

# E 3479 B

GUTBROD 650  
Serie Nr. < 93 69 500

bis

(1) A Frontzapfwelle Einader 650  
Abbildung: Fahrgestelle - W. Baadk

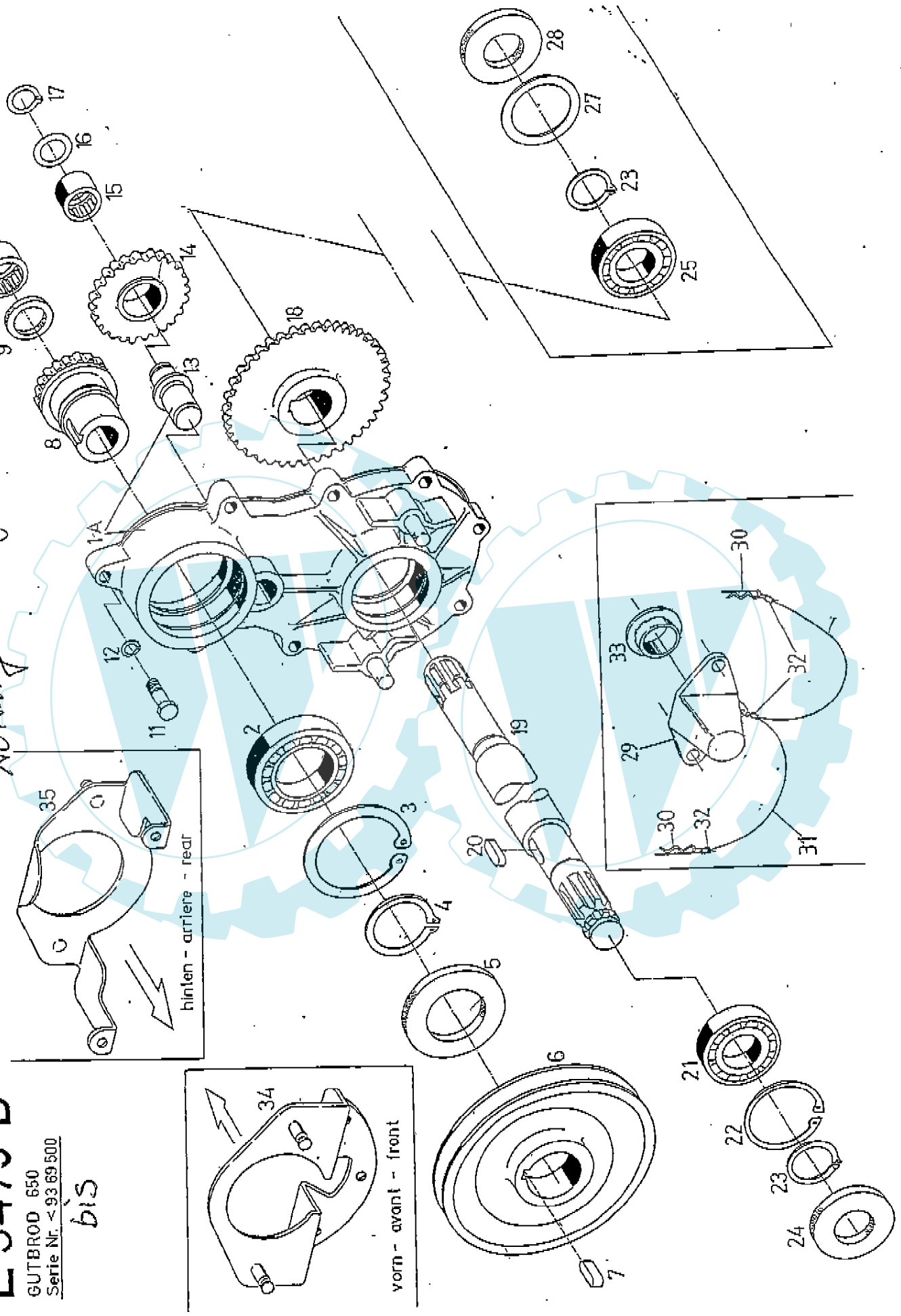


Bild Teile-Nr.  
 Fig. No. pièces  
 No. Parts - No.

Bezeichnung

Prise de force cpl.  
 Carter ens. (indiquer le type de machine le type de commande)  
 a la commande)

Power take off cpl.  
 Housing  
 assy. (refer to model)

aus Pos. 1 und 13

Art. 0616.01	Frontzapfwelle kpl.	Prise de force cpl.	Power take off cpl.	1
* 1A 071.20.805	Zapfwellengehäuse vollst. (bei Bestellung Gerätetyp mit angeben)	Carter ens. (indiquer le type de machine le type de commande) a la commande)	Housing assy. (refer to model)	1
* 1+13 siehe 1A	Zapfwellengehäuse	Carter	Housing	1
2 26.1100.07	Rillenkugellager	Roulement à billes	Ball bearing	1
3 28.3592.62	Sicherungsring	Rondelle éventail	Lock washer	1
4 28.3591.35	Sicherungsring	Rondelle éventail	Lock washer	1
5 28.1156.35	Wellendichtring	Bague d'étanchéité	Seal ring	1
6 071.20.004	Keilriemenscheibe	Poulie	Pulley	1
7 25.5231.78	Päffeder	Clavette parallèle	Key	1
8 071.20.005	Zahnrad	Pignon	Pinion	1
9 28.1111.05	Dichtring	Bague d'étanchéité	Oil seal	1
10 26.9124.21	Nadelhülse	Douille à aiguilles	Needle bearing	1
11 21.1443.52	Sechskantschraube	Vis	Screw	9
12 24.8195.54	Sperrkantring	Rondelle elastique	Lock washer	9
* 13+1 siehe 1A	Tragbolzen	Axe	Bolt	1
14 071.20.006	Zahnrad	Pignon	Pinion	1
15 26.9124.16	Nadelhülse	Douille à aiguilles	Needle bearing	1
16 24.6273.68	Paßscheibe	Rondelle de réglage	Shim	1
17 28.3591.16	Sicherungsring	Rondelle éventail	Lock washer	1
18 071.20.007	Zahnrad	Pignon	Pinion	1
19 071.20.010	Zapfwelle	Arbre prise de force	P.T.O. shaft	1
20 25.5231.92	Paßfeder	Clavette parallèle	Key	1
21 26.1100.05	Rillenkugellager	Roulement à billes	Ball bearing	1
22 28.3592.47	Sicherungsring	Rondelle éventail	Lock washer	1

Bild  
Fig. No. pièces  
No. Parts - No.

Bezeichnung

Désignation

Description

Norm - Bezeichnung Stück  
Numero de la norme Nbr.  
Standard Description Nbr.

Bild Fig. No. pièces No. Parts - No.	Bezeichnung	Désignation	Description	Norm - Bezeichnung Numero de la norme Standard Description	Stück Nbr.
23	28.3591.25 Sicherungsring	Rondelle éventail	Lock washer	25x1,2 DIN 471	3
24	28.1156.17 Radialdichtring	Bague d'étanchéité	Seal ring	AS25x47x7 DIN 3760	1
	ACHTUNG!	Die Teile 25-28 werden erst nach Anbau Frontzapfwelle (1-24) an Getriebe montiert.			
25	26.1100.05 Rillenkugellager	Roulement à billes	Ball bearing	6005 DIN 625	1
27	24.6271.76 Paßscheibe	Rondelle de réglage	Shim	37x47x2 DIN 988	1
28	28.1156.17 Radialdichtring	Bague d'étanchéité	Seal ring	AS25x47x7 DIN 3760	1
29	024.20.015 Zapfwellenschutz	Protection	Protection		2
30	000.17.002 Ziehspinn	Goupille fendue	Split pin		4
31	R80.29.057 Seil	Câble	Cable	0,4m -2x	M
32	28.9030.24 Aderendhülse	Douille de câble	Wire sleeve	A16-12 DIN 46228	6
33	071.20.014 Abweiser	Plaque racleur	Scraper		2

\* Achtung! Die mit \* markierten Teile sind nur zusammen lieferbar (siehe Pos. 1A)

Les pièces marquées d'une \* sont incluses dans le carter (Pos. No. 1A)

The parts marked with \* are included in housing assy. (Pos. 1A)

+ 34 071.20.021 Haltebügel, vorn

Tringale de fixation, avant

Front bracket

+ 35 071.20.020 Haltebügel, hinten

Tringale de fixation, arriere

Rear bracket

+ Achtung!

Die Teile 34 und 35 sind nur gültig für Maschinen-Nr. 8969501 - 8971000

Les pièces 34 et 35 sont valables pour GUTBROD 650 Mo.8969501 - 8971000

The parts 34 and 35 are valid for Maschine No. 8969501 - 8971000

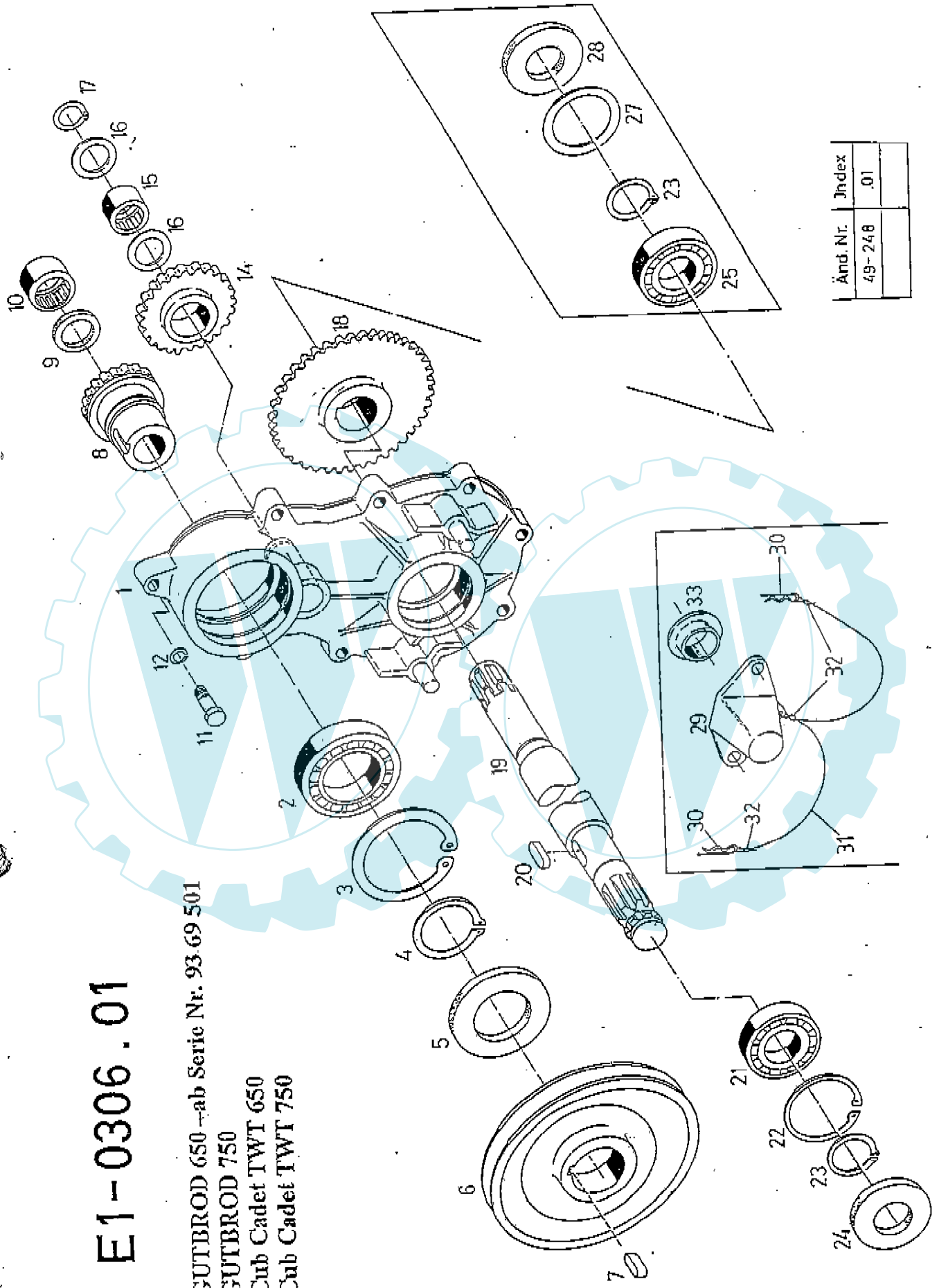
# E1-0306.01

GUTBROD 650 --ab Serie Nr. 93.69 501

GUTBROD 750

Cub Cadet TWT 650

Cub Cadet TWT 750



Änd. Nr.	Index
49-248	.01

Stück Nbr.  
 Norm - Bezeichnung  
 Numero de la norme  
 Standard Description

Descr.

Désignation

Bezeichnung

Bild No.  
 Fig. No.  
 Parts - No.

Bild No.	Fig. No.	Parts - No.	Bezeichnung	Désignation	Descr.	Stück Nbr.
-	071.20.904	Frontzapfwelle kpl.	Prise de force cpl.	Power take off cpl.	Pos.1-33	1
1	071.20.806	Zapfwellengehäuse vollst.	Carter ens.	Housing assy.		1
2	26.1100.07	Rillenkugellager	Roulement à billes	Ball bearing	6007 DIN 625	1
3	28.3592.62	Sicherungsring	Rondelle éventail	Lock washer	62x2 DIN 472	1
4	28.3591.35	Sicherungsring	Rondelle éventail	Lock washer	35x1,5 DIN 471	1
5	28.1156.35	Wellendichtring	Bague d'étanchéité	Seal ring	AS35x62x7 D.3760NB	1
6	071.20.004	Keilriemenscheibe	Poulie	Pulley		1
7	25.5231.78	Paßfeder	Clavette parallèle	Key	A6x6x20 DIN 6885	1
8	071.20.017	Zahnrad	Pignon	Pinion	Z=16	1
9	28.1111.05	Dichtring	Bague d'étanchéité	Oil seal	G 20x26x4	1
10	26.9124.21	Nadelhülse	Douille à aiguilles	Needle bearing	HK 2016	1
11	21.1443.52	Sechskantschraube	Vis	Screw	M6x30 DIN 931	9
12	24.8195.54	Sperrkantring	Rondelle elastique	Lock washer	VSK 6	9
14	071.20.018	Zahnrad	Pignon	Pinion	Z=24	1
15	26.9124.21	Nadelhülse	Douille à aiguilles	Needle bearing	HK 2016	1
16	24.6271.15	Paßscheibe	Rondelle de réglage	Shim	20x28x1 DIN 988	2
17	24.8170.08	Sicherungsring	Rondelle éventail	Lock washer	20x1,75 DIN 471	1
18	071.20.019	Zahnrad	Pignon	Pinion	Z=41	1
19	071.20.010	Zapfwelle	Arbre prise de force	P.T.O. shaft	A8x5x20 DIN 6885	1
20	25.5231.92	Paßfeder	Clavette parallèle	Key	6005 DIN 625	1
21	26.1100.05	Rillenkugellager	Roulement à billes	Ball bearing	47x1,75 DIN 472	1
22	28.3592.47	Sicherungsring	Rondelle éventail	Lock washer	25x1,2 DIN 471	3
23	28.3591.25	Sicherungsring	Rondelle éventail	Lock washer	AS25x47x7 DIN 3760	1
24	28.1156.17	Radialdichtring	Bague d'étanchéité	Seal ring		

Norm - Bezeichnung  
 Numero de la norme  
 Standard Description

Stück  
 Nbr.  
 Nbr.

Bild  
 Fig.  
 No.

Teile-Nr.  
 No. pièces  
 parts - No.

Bezeichnung

Designation

Desc

ACHTUNG!  
 Die Teile 25-28 werden erst nach Anbau Frontzapfwelle (1-24) an Getriebe - montiert.

Bild Fig. No.	Teile-Nr. No. pièces parts - No.	Bezeichnung	Designation	Desc	Stück Nbr. Nbr.
25	26.1100.05	Rillenkugellager	Roulement à billes	Ball bearing	1
27	24.6271.76	Paßscheibe	Rondelle de réglage	Shim	1
28	28.1156.17	Radialdichtring	Bague d'étanchéité	Seal ring	1
29	024.20.015	Zapfwellenschutz	Protection	Protection	2
30	000.17.002	Ziehspilnt	Goupille fendue	Split pin	4
31	R80.29.057	Seil	Cable	Cable	M
32	28.9030.24	Aderendhülse	Douille de câble	Wire sleeve	6
33	071.20.014	Abweiser	Plaque racleur	Seraper	2

6005 DIN 625

37x47x2 DIN 988

AS25x47x7 DIN 3760

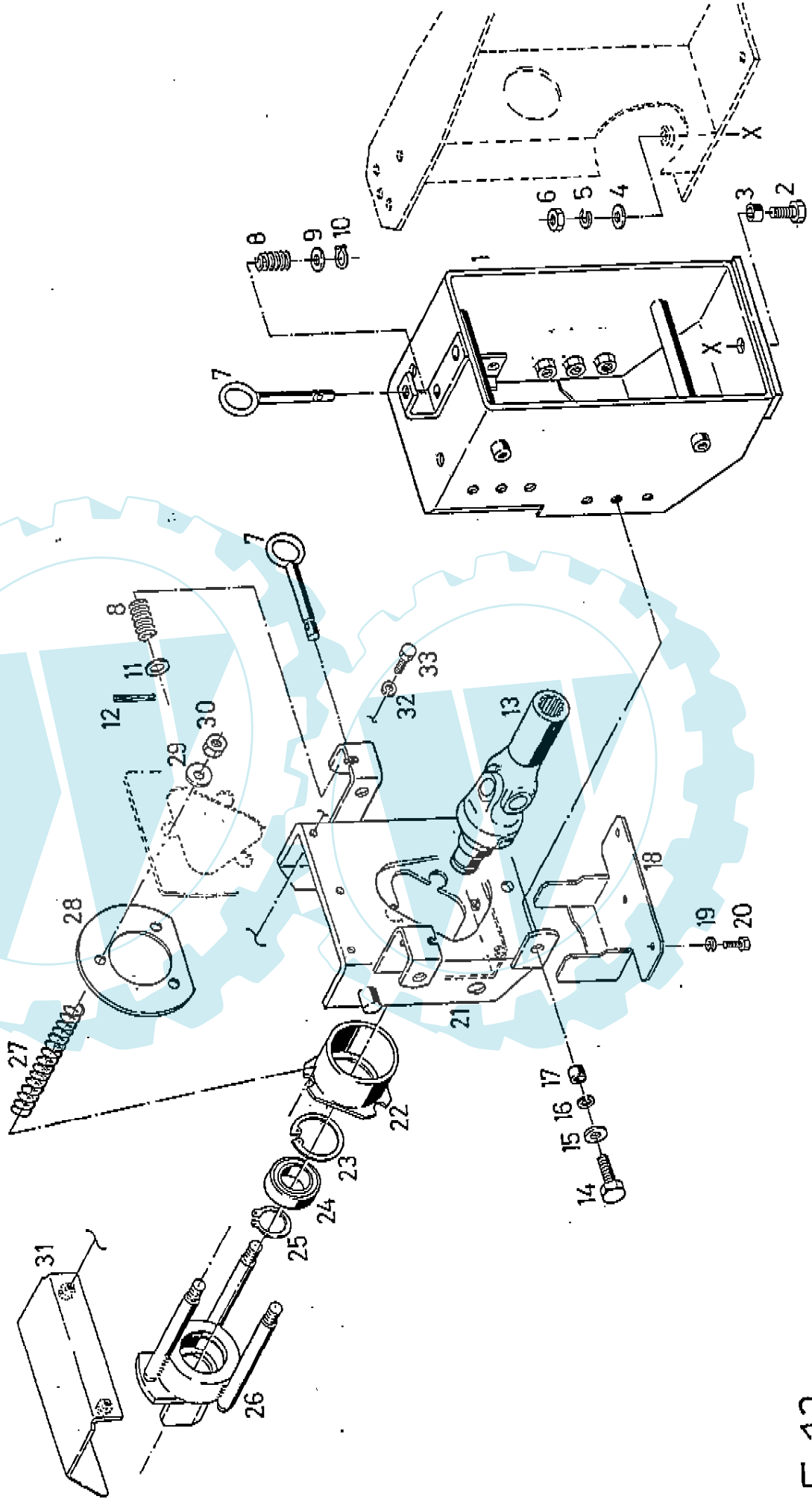
0,4M -2X

A16-12 DIN 46228

(2) Gelenkwelle an Mehrmaschine KM 650 S

E1-0503.00

KM 650 S



Norm - Bezeichnung  
Numero de la norme  
Standard Description

Stück  
Nbr.  
Nbr.

Bild  
Fig.  
No.

ille-Mr.  
No. pièces  
Parts - No.

Bezeichnung  
Description

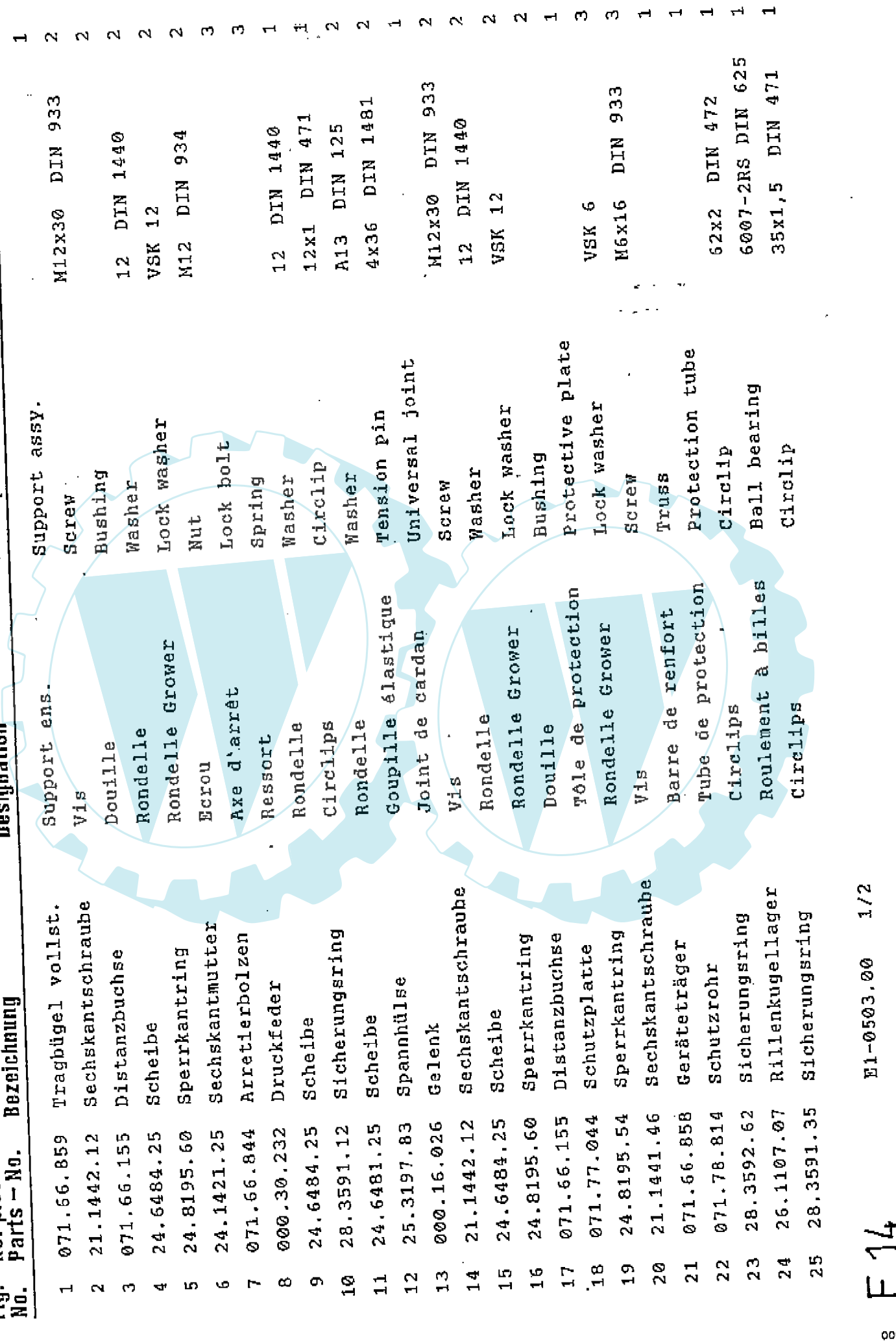
Désignation

Support assy.  
Screw  
Bushing  
Washer  
Lock washer  
Nut  
Lock bolt  
Spring  
Washer  
Circlip  
Washer  
Tension pin  
Universal joint  
Screw  
Washer  
Lock washer  
Bushing  
Protective plate  
Lock washer  
Screw  
Truss  
Protection tube  
Circlip  
Ball bearing  
Circlip

Support ens.  
Vis  
Douille  
Rondelle  
Rondelle Grover  
Ecrou  
Axe d'arrêt  
Ressort  
Rondelle  
Circlips  
Rondelle  
Goupille élastique  
Joint de cardan  
Vis  
Rondelle  
Rondelle Grover  
Douille  
Tôle de protection  
Rondelle Grover  
Vis  
Barre de renfort  
Tube de protection  
Circlips  
Roulement à billes  
Circlips

Tragbügel vollst.  
Sechskantschraube  
Distanzbuchse  
Scheibe  
Sperrkantring  
Sechskantmutter  
Arretierbolzen  
Druckfeder  
Scheibe  
Sicherungsring  
Scheibe  
Spannhülse  
Gelenk  
Sechskantschraube  
Scheibe  
Sperrkantring  
Distanzbuchse  
Schutzplatte  
Sperrkantring  
Sechskantschraube  
Geräteträger  
Schutzrohr  
Sicherungsring  
Rillenkugellager  
Sicherungsring

1 071.66.859  
2 21.1442.12  
3 071.66.155  
4 24.6484.25  
5 24.8195.60  
6 24.1421.25  
7 071.66.844  
8 000.30.232  
9 24.6484.25  
10 28.3591.12  
11 24.6481.25  
12 25.3197.83  
13 000.16.026  
14 21.1442.12  
15 24.6484.25  
16 24.8195.60  
17 071.66.155  
18 071.77.044  
19 24.8195.54  
20 21.1441.46  
21 071.66.858  
22 071.78.814  
23 28.3592.62  
24 26.1107.07  
25 28.3591.35





Norm - Bezeichnung  
 Numero de la norme  
 Standard Description

Stück  
 Nbr.  
 Nbr.

Bild Fig. No.	Bezeichnung	Description	Stück Nbr.
Fig. No. pièces	Bezeichnung	Description	Stück Nbr.
Parts - No.	Bezeichnung	Description	Stück Nbr.
26	071.78.813 Lagerkopf	Palier	1
27	000.30.326 Druckfeder	Ressort	3
28	071.95.011 Führungsring	Rondelle d'épaisseur	1
29	24.6486.18 Scheibe	Rondelle	3
30	24.1426.18 Sicherungsmutter	Ecrou	3
31	071.78.817 Schutzblech	Plaque de protection	1
32	24.8195.54 Sperrkantring	Rondelle Grover	2
33	21.1441.46 Sechskantschraube	Vis	2
		Bearing housing	
		Spring	
		Distance washer	
		Washer	
		Lock nut	
		Protection plate	
		Lock washer	
		Screw	

