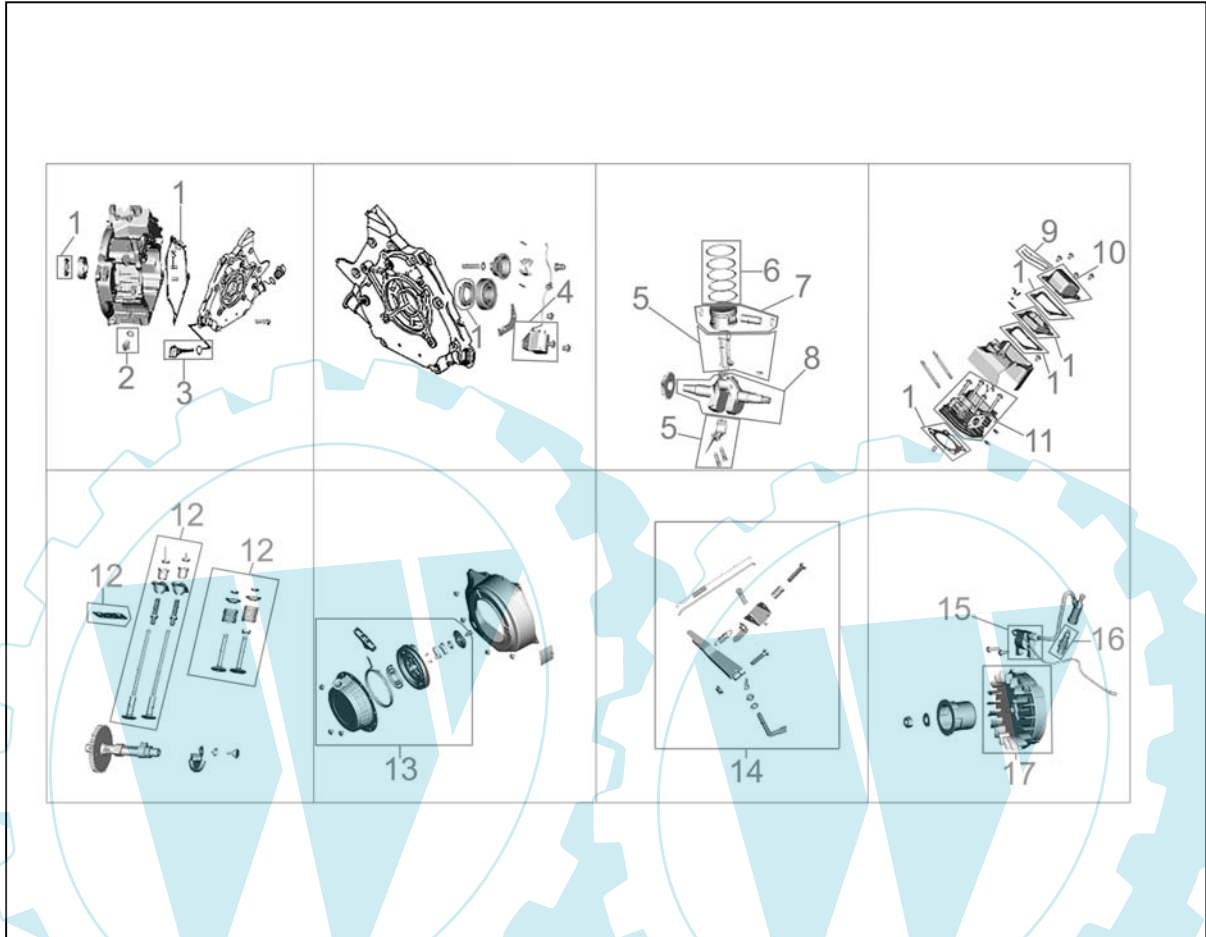




40623

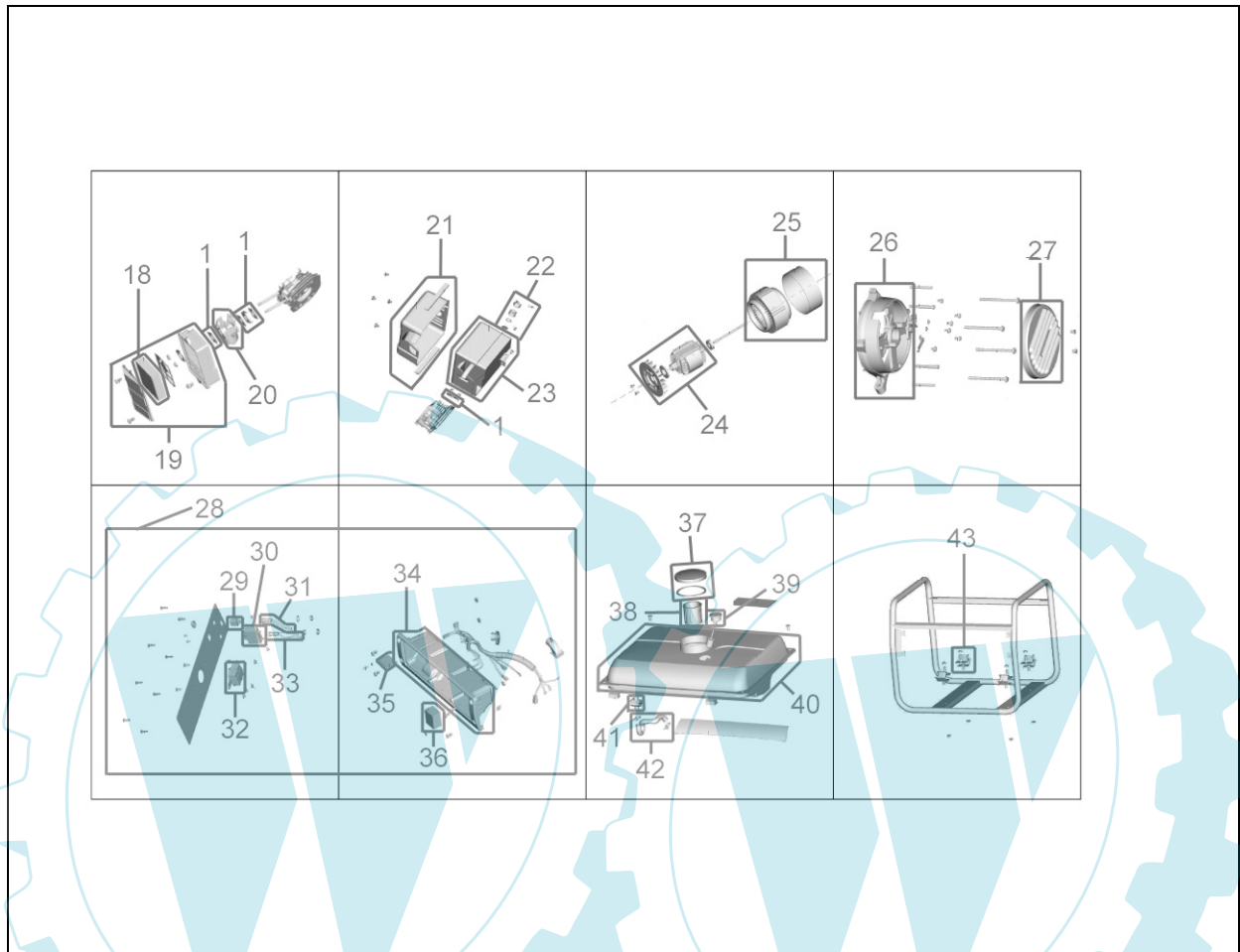
Abb.1





40623

Abb.2





40623

Pos.-Nr.	Ersatzteil-Nr.	Bezeichnung <u>Abb.1</u>	Pos.-Nr.	Ersatzteil-Nr.	Bezeichnung <u>Abb.2</u>
001	40628-04001	Dichtungssatz Motor kpl.	018	40628-04018	Luftfilter
002	40628-04002	Ölablassschraube kpl.	019	40628-04019	Luftfilter komplett
003	40623-01003	Ölmessstab	020	40628-04020	Vergaser
004	40628-04005	Ölmangelsicherung	021	40628-04021	Auspuffschutz kpl.
005	40628-04046	Pleuel	022	40628-04022	Russfilter komplett
006	40628-04006	Kolbenringe komplett	023	40628-04023	Auspuff
007	40628-04007	Kolben komplett	024	40623-01024	Rotor komplett
008	40628-04008	Kurbelwelle komplett	025	40623-01025	Stator komplett
009	40628-04009	Schlauch	026	40623-01026	Wicklungsschild
010	40628-04010	Ventildeckel	027	40623-01027	Abdeckung Generator
011	40628-04011	Zylinderkopf	028	40628-04028	Frontgehäuse komplett
012	40628-04012	Ventileinheit komplett	029	40628-04029	EIN/AUS-Schalter
013	40628-04013	Anwerfereinheit komplett	030	40628-04030	Überlastschutz
014	40628-04014	Drehzahlregler komplett	031	40628-04031	Öl-Kontrollleuchte
015	40628-04015	Zündspule	032	40628-04032	Steckdose
016	40628-04016	Zündkerze	033	40628-04033	AC-Kontrollleuchte
017	40628-04017	Poolrad	034	40628-04034	Frontgehäuse
			035	40628-04035	Platine
			036	40628-04044	Kondensator
			037	40628-04037	Tankdeckel komplett
			038	40628-04038	Filter
			039	40628-04039	Kraftstoffanzeige
			040	40628-04040	Tank
			041	40628-04041	Benzinhahn
			042	40628-04042	Benzinschlauch komplett
			043	40628-04043	Puffer
			o.Abb.	40628-04045	Kohlen