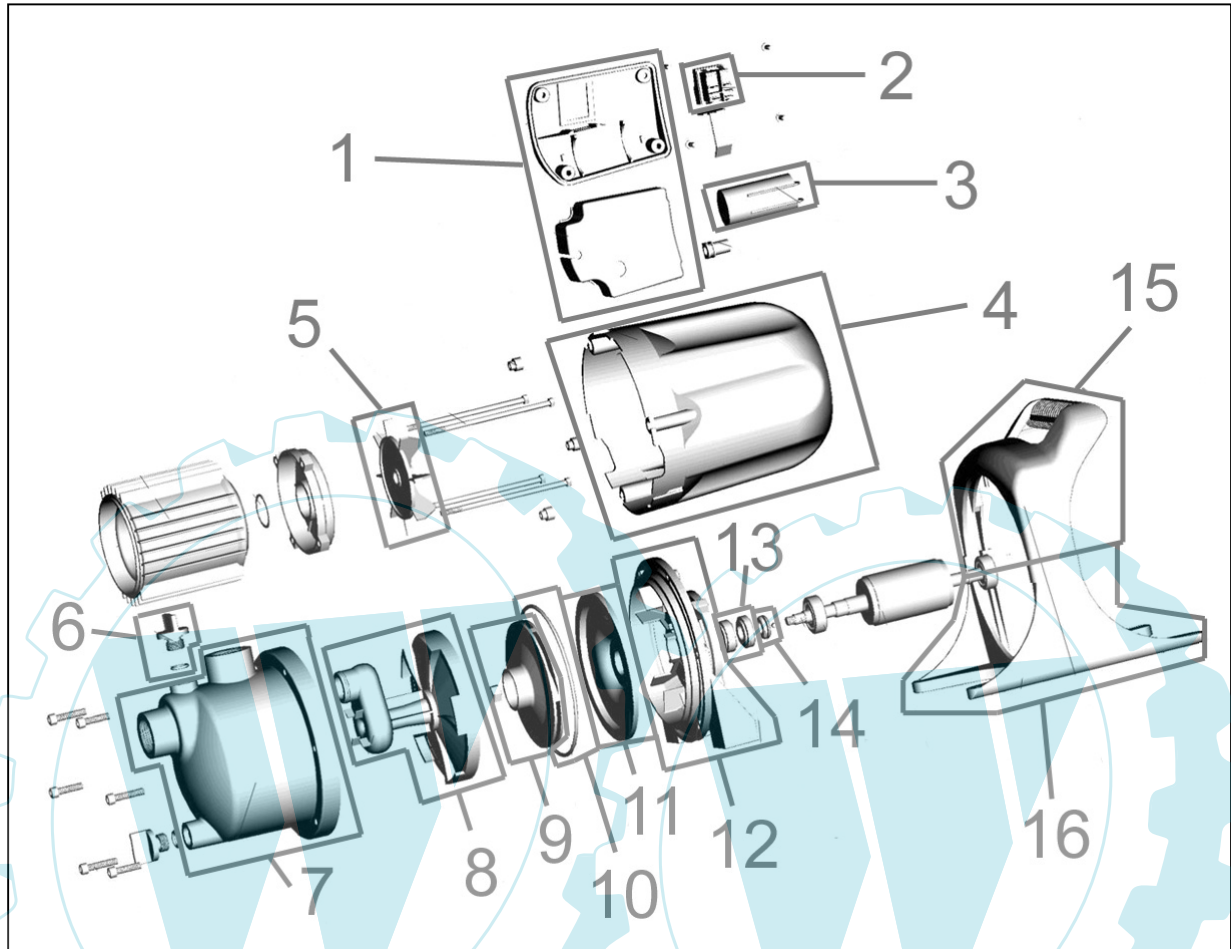




**05001**





# 05001

| Pos.-Nr. | Ersatzteil-Nr. | Bezeichnung              | Pos.-Nr. | Ersatzteil-Nr. | Bezeichnung          |
|----------|----------------|--------------------------|----------|----------------|----------------------|
| 001      | 05001-01001    | Schaltergehäuse komplett | 009      | 94156-01009    | Laufgrad             |
| 002      | 94156-01002    | Schalter                 | 010      | 94156-01010    | O-Ring               |
| 003      | 94156-01003    | Kondensator              | 011      | 94156-01011    | Flanscheinsatz       |
| 004      | 05001-01004    | Motorgehäuse             | 012      | 94156-01012    | Flansch              |
| 005      | 94156-01005    | Lüfterrad                | 013      | 94156-01013    | Mechanische Dichtung |
| 006      | 94156-01006    | Blindstopfen             | 014      | 94156-01014    | Wellendichtring      |
| 007      | 94156-01007    | Pumpengehäuse            | 015      | 94156-01015    | Handgriff            |
| 008      | 94156-01008    | Diffusor                 | 016      | 94156-01016    | Pumpenboden          |

