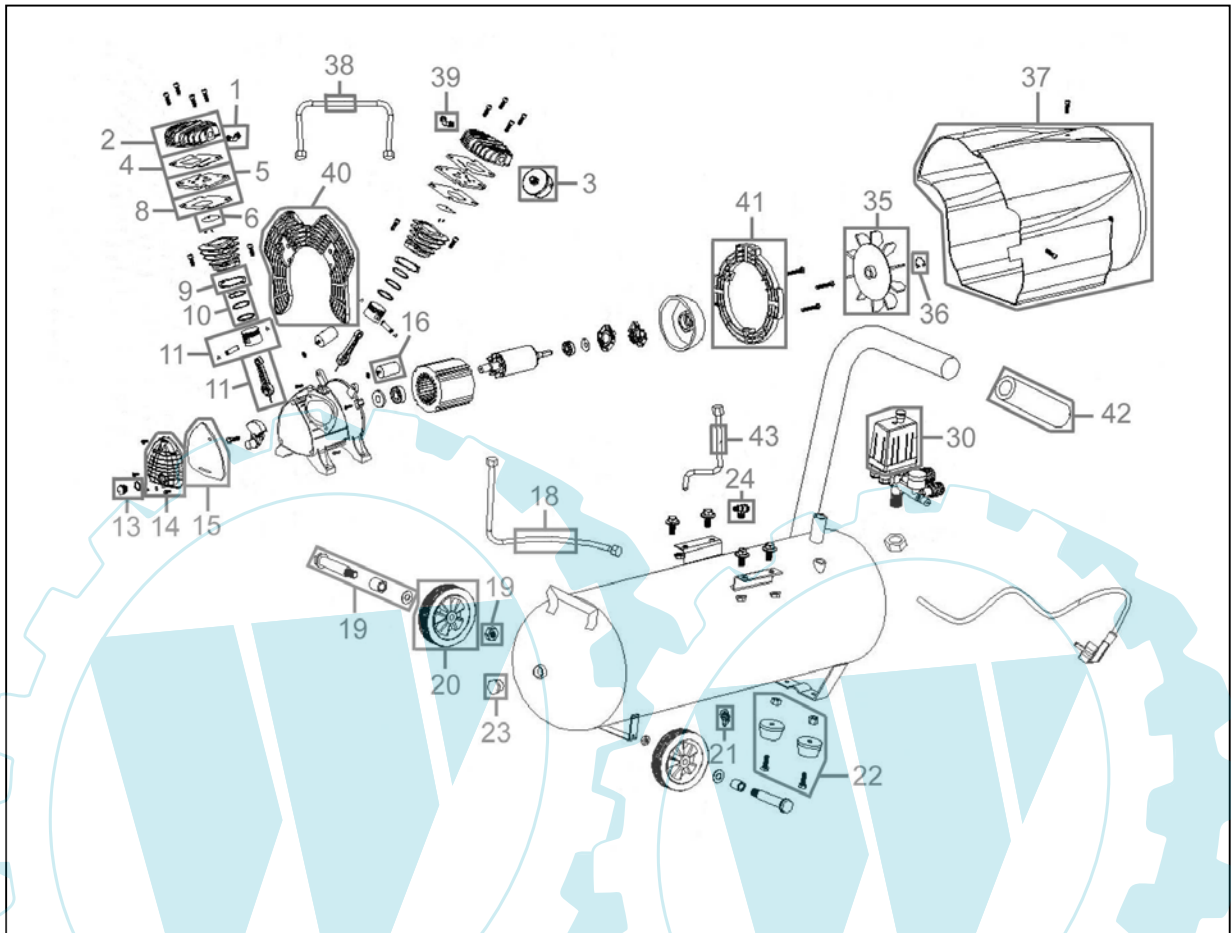




# 50015





# 50015

Pos.-Nr.	Ersatzteil-Nr.	Bezeichnung	Pos.-Nr.	Ersatzteil-Nr.	Bezeichnung
001	50015-03001	Winkelstück 3-Wege	023	50015-03023	Kesselstopfen
002	50015-03002	Zylinderkopf	024	50015-03024	Rückschlagventil (RSV)
003	50015-03003	Luftfilter	035	50015-03035	Lüfterrad
004	50015-03004	Zylinderkopfdichtung	036	50015-03036	Befestigung Lüfterrad
005	50015-03005	Ventilplatte	037	50015-03037	Abdeckung Motor
006	50015-03006	Ventilplättchen	038	50015-03038	Druckleitung Zyl.1-Zyl.2
008	50015-03008	Obere Zylinderdichtung	039	50015-03039	Winkelstück Zylinderkopf
009	50015-03009	Untere Zylinderdichtung	040	50015-03040	Schutz vorne
010	50015-03010	Kolbenringe kpl.	041	50015-03041	Schutz hinten
011	50015-03011	Kolben kpl.	042	50015-03042	Gummigriff
013	50015-03013	Schauglas kpl.	043	50015-03043	Entlastungsleitung
014	50015-03014	Deckel Kurbelgehäuse	o.Abb.	50015-03012	Ölstopfen
015	50015-03015	Dichtung Kurbelgehäuse	o.Abb.	50015-03033	Überlastschutz
016	50015-03016	Kondensator 100 µF	o.Abb.	50015-03017	Motor – Verdichter
018	50015-03018	Druckleitung Zyl.-RSV	o.Abb.	50041-03071	Druckminderer
019	50015-03019	Achse kpl.	o.Abb.	101258	Manometer
020	50015-03020	Rad	o.Abb.	190191	Druckschalter
021	99999-00002	Ablassventil 3/8" AG	o.Abb.	41535	Sicherheitsventil
022	50015-03022	Gummifuß kpl.			