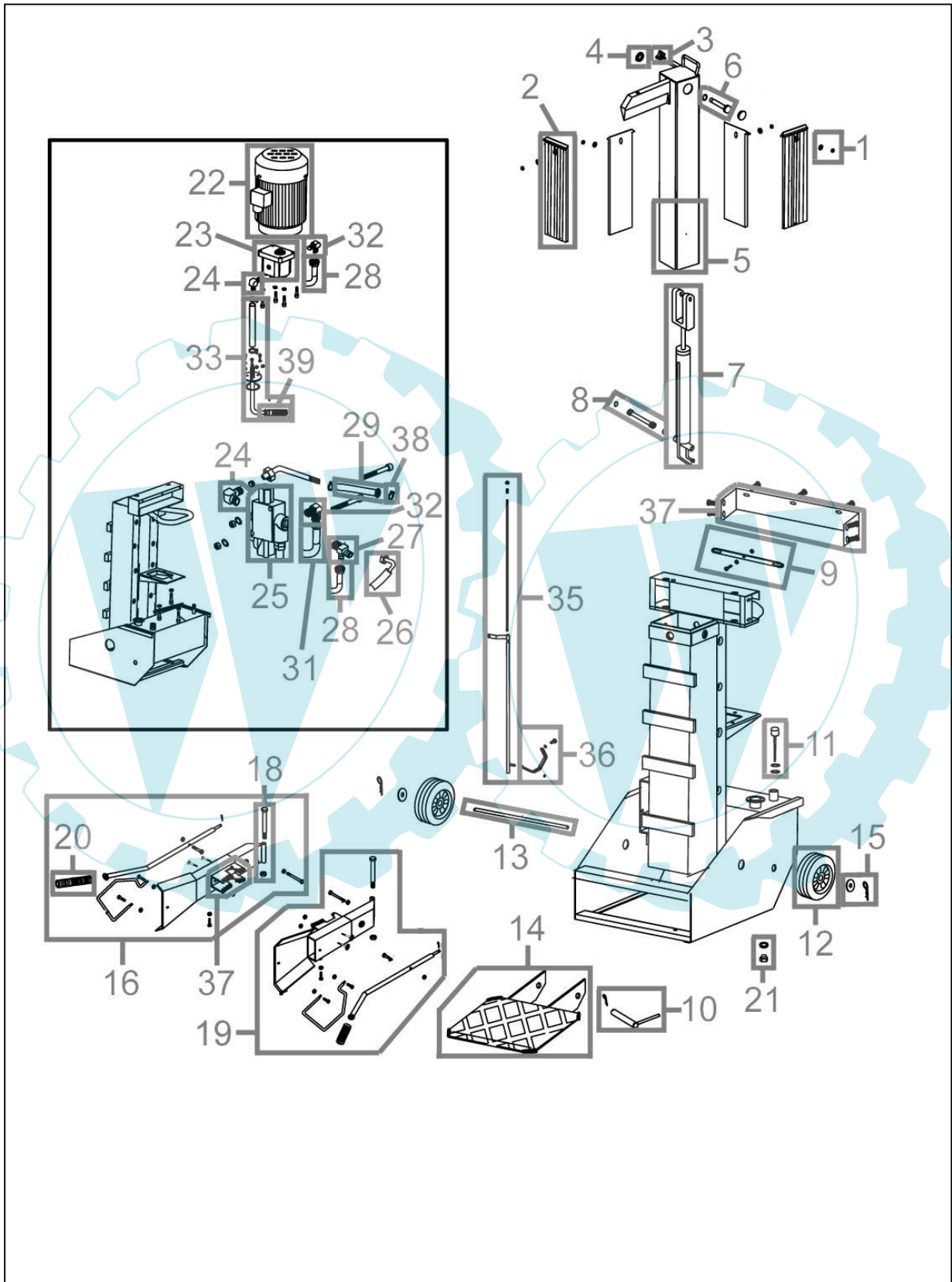




02005





02005

Pos.-Nr.	Ersatzteil-Nr.	Bezeichnung	Pos.-Nr.	Ersatzteil-Nr.	Bezeichnung
001	02005-01001	Befestigung Gleitplatte	021	02005-01021	Ölablassschraube
002	02005-01002	Gleitplatte	022	02005-01022	Elektromotor 400V
003	02005-01003	Flügelschraube	023	02005-01023	Hydraulikpumpe
004	02005-01004	Abdeckstopfen	024	02005-01024	Messingwinkel A
005	02005-01005	Spaltsäule	025	02005-01025	Hydraulikventil
006	02005-01006	Bolzen kpl.	026	02005-01026	Hydraulikschlauch A
007	02005-01007	Zylinder	027	02005-01027	T-Stück
008	02005-01008	Zapfen mit Klammern	028	02005-01028	Hydraulikschlauch B
009	02005-01009	Querverbindung kpl.	029	02005-01029	Rücklaufleitung kpl.
010	02005-01010	Bolzen Tisch kpl.	031	02005-01031	Hydraulikschlauch C
011	02005-01011	Ölstandsanzeige	032	02005-01032	Messingwinkel B
012	02000-01012	Rad kpl.	033	02005-01033	Saugleitung kpl.
013	02005-01013	Achse	035	02005-01035	Hubeinstellung kpl.
014	02005-01014	Tisch	036	02005-01036	Ventilbügel kpl.
015	02005-01015	Achsclip	037	02005-01037	Abdeckblech
016	02005-01016	Griffseinheit vvl. kpl.	038	02005-01038	Clip Rücklaufleitung
018	02000-01018	Bolzen M16x130 komplett	039	02005-01039	Ölfilter
019	02005-01019	Griffseinheit vvr. kpl.	o.Abb.	02000-01034	Schalter 400 Volt
020	02005-01020	Bedienhebelgriff	o.Abb.	01982-01003	Expandergummi