

Ersatzteil-Katalog

mit SB-Programm

Geräte für Haus und Garten
Geräte für Industrie und Handwerk



Inhaltsverzeichnis	2/3
GLORIA Verkaufsbüros und Werksläger	4/5

GLORIA Combi-Sprühgeräte	Typ-Nr.	Art.-Nr.	Seite
Drucksprühgeräte hobby-universal u. hobby-exklusiv	261/262	261/262	6/7
Drucksprühgeräte hobby-combi und prima-combi	256/257	256/257	8/9
Druck-Feinsprüher floretta-combi	259	259	10/11
Feinsprüher floratop-combi	251	251	12/13

**GLORIA Hochleistungssprühgeräte und
Kolbenrückensprühgeräte,
dem neuen Pflanzenschutzgesetz entsprechend**

Hochleistungssprühgerät	142 TG/ 172 RTG	142.5000/ 171.5000	14/15 14/15
Kolbenrückensprühgerät	2010 G	041.5000	16/17
Kolbenrückensprühgerät	2001 SG	282.5000	18/19
Kolbenrückensprühgerät	2000	044.5000	20/21

GLORIA Druck- und Hochleistungssprühgeräte

Drucksprühgerät RONDO	–	46/47/48	22/23
Drucksprühgerät Typ 133	133	133	24/25
Drucksprühgerät prima 5, primex 5	39 TE/42 E	ab 2.95 080/081/083	26/27
Drucksprühgerät hobby	229 TS	ab 2.95-12.95 284	26/27
Drucksprühgerät hobby	229 TS	ab 1.96 284	28/29
Hochleistungssprühgerät	141 T/142 T	141/142	30/31
Hochleistungssprühgerät (mit Schlauchanschluß <u>unter</u> dem Behälter)	172 RT/176 T	171/176	32/33
Hochleistungssprühgerät 177 T	177 T	177	34/35

**GLORIA Kolbenrückensprühgeräte
vor dem Pflanzenschutzgesetz**

Kolbenrückensprühgerät	2010	041	36/37
Kolbenrückensprühgerät	2001 S/2001 F	280/282	38/39

**Hochleistungssprühgeräte in ölfester Ausführung
für Industrie und Handwerk**

Hochleistungssprühgerät Spezial ölfest	141 T/142 T	068/069	40/41
Hochleistungssprühgerät Spezial ölfest	172 RT/176 T	071/076	42/43
Hochleistungssprühgerät Industrie nicht ölfest	172 RTI/176 TI	171.4000/176.4000	44/45
Hochleistungssprühgerät AIRSTAR Saturn 5/10 ölfest	196/96 197/97	196/096 197/097	46/47 46/47
Universal-Drucksprühgerät AIRSTAR Stratos 5	179	179	48/49
Spezial-Drucksprüher Typ 89 ölfest	089	089	50/51

	Typ-Nr.	Art.-Nr.	Seite
Spezial-Drucksprühgerät für Industrie und Handwerk			
Spezial-Drucksprühgerät SOX 5	–	85	52/53
GLORIA Sauggerät			
Saugmaster	–	73	54/55
GLORIA Wasserzuführgerät			
Wasserzuführgerät Typ 79	79	79	56/57
GLORIA (Zubehörteile für Hochleistungssprühgeräte)			
Zubehörteile: Verlängerungsrohre und Breitspritzrohre, Spezialdüsen und Zerstäuber, Sonstige Ersatzteile, Kompressoranschluß ölfest, Sprühschirme			58/59
GLORIA Gartenhäcksler / Laubzerkleinerer			
Gartenhäcksler Euro 230V (bis 12.96)	1400/1600	272.3000/266.3000	60/61
Gartenhäcksler natura 230V (bis 12.96)	1800 L/2000 L	248/252	60/61
Gartenhäcksler Euro 230V (ab 01.97)	1400/1600	272.3000/266.3000	62/63
Gartenhäcksler natura 230V (ab 01.97)	1800 L/2000 L	248/252	62/63
Gartenhäcksler natura 230V/400V (ab 01.03)	2800 L	246/247	64/65
Gartenhäcksler natura 230V/400V (bis 12.02)	2800 L	246/247	66/67
natura 2800 L, 3000 LS	2800 L/3000 LS		68/69
(Motoren, Abdeckhauben für Geräte bis 12.02)			
Gartenhäcksler natura 230V/400V (bis 12.02)	3000 LS	184/185	70/71
Gartenhäcksler Silentio 230V (bis 08/96)	1700/2000	253/254	72/73
Gartenhäcksler Silentio 230V (ab 09/96)	2000/2300	254/255	74/75
Gartenhäcksler 600 LB (ab10/94)	600 LB (ab10/94)	276	76/77
Gartenhäcksler Milan 230 V	G1/G2/G3	200/201/212	78/79
Gartenhäcksler Milan 400 V	G4	213	78/79
Gartenhäcksler Euro	E2/E3/E4/E5	190/191/192/193	80/81
GLORIA Laubsauger			
Laubsauger Tornado Vario 2000/2002	2000/2002	239/239.0500	82/83
GLORIA Schlauchwagen			
GARTENSTAR	223	223	84/85
GARTENSTAR DE LUXE	224	224	84/85
Schlauchwagen Typ 221	221	221	84/85

Drucksprühgerät hobby Exklusiv Typ 262

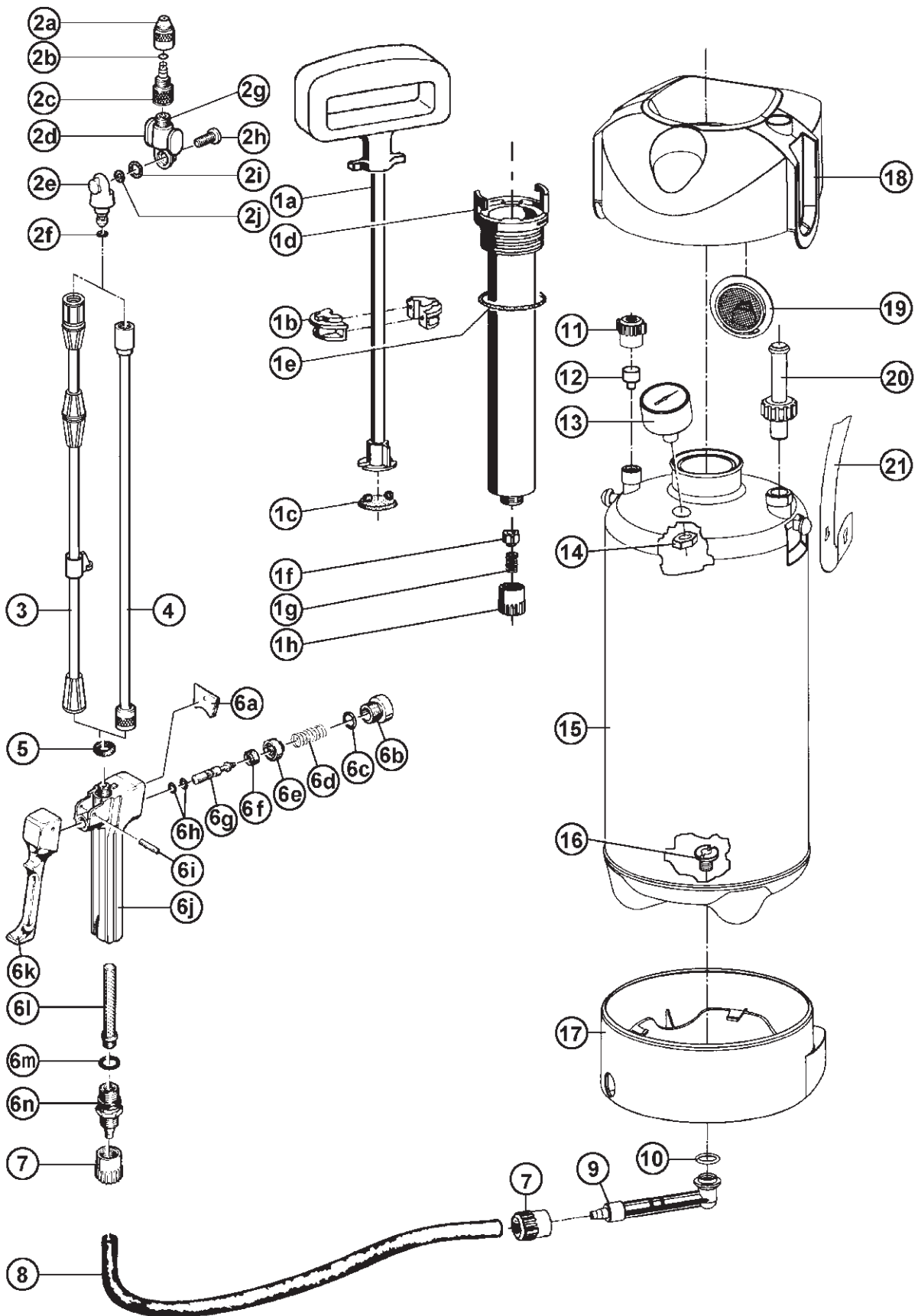
Drucksprühgerät hobby Universal Typ 261



Pos.	Best.-Nr.	Bezeichnung
-	727 629.0000	SB Satz Dichtungen für Drucksprühgeräte
1	725 770.0000	SB Pumpe kpl. bestehend aus Pos. 1a - 1 h
1 a - c	723 190.0000	Pumpengestänge kpl.
1 d - h	723 340.0000	Pumpengehäuse kpl.
1 b	510 880.0000	Führungsschale
1 c	725 780.0000	SB Topfmanschette
1 e	706 400.0000	SB O-Ring 38 x 5
1 f - h	725 790.0000	SB Rückschlagventil kpl.
2 a - c	726 029.0000	SB Düse
2 a - j	727 592.0000	Gelenkstück kpl.
3	727 579.0000	Teleskopspritzrohr
4	724 390.0000	Spritzrohr
5	617 070.0000	Dichtung 13 x 9 x 2
6 a - n	722 930.0000	Schnellschlußventil kpl.
-	710 480.0000	Ventilbolzen kpl. mit Pos. 6 e - 6 h
7	521 400.0000	Schlauchanschlußmutter
8	727 412.0000	Spritzschlauch mit 2 x Pos. 7
9	540 148.0000	Anschlusswinkel
10	610 057.0000	O-Ring 16,9 x 2,75
11	536 230.0000	Schlauchanschlußmutter
12	540 150.0000	Stopfen
13, 14	706 600.0000	Manometer kpl. mit Dichtung und Sechskantmutter
14	602 260.0000	Sechskantmutter
15	727 627.0000	Behälter kpl. mit Pos. 9 - 18, 20 und Bild 261
15	727 628.0000	Behälter kpl. mit Pos. 9 - 18, 20 und Bild 262
16	540 149.0000	Anschlußschraube
17	540 147.0000	Fußring
18	540 146.0000	Einfülltrichter
19	727 578.0000	Sieb 262
20	727 577.0000	Entlüftungsventil kpl.
21	509 280.0000	Tragriemen
22	000 280.0000	SB Spritzschirm
23	540 151.0000 *	Tragriemenpolster

SB = SB-verpackt
* nicht abgebildet

Drucksprühgeräte hobby-Exclusiv Nr. 262 und hobby-Universal Nr. 261

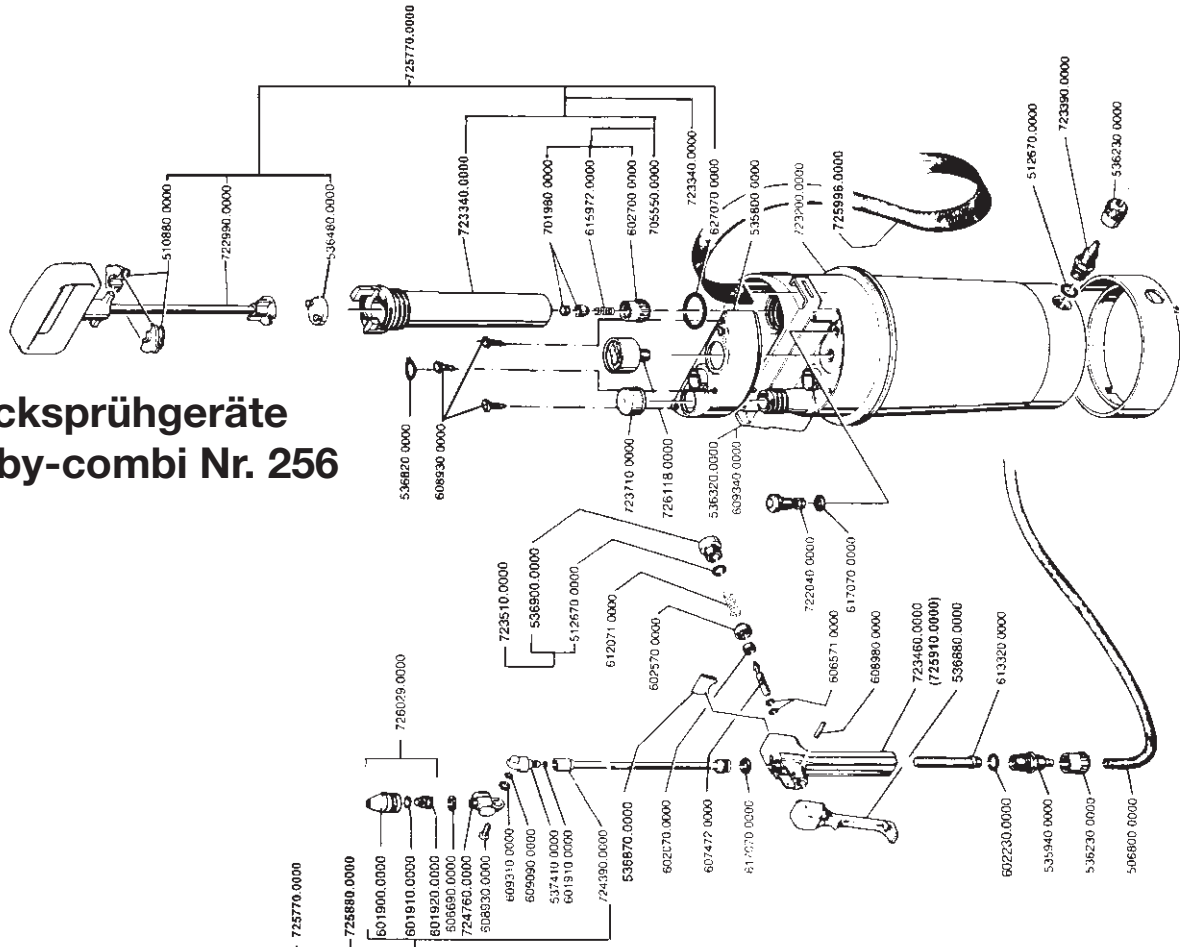


Drucksprühgeräte hobby-combi 256 prima-combi 257

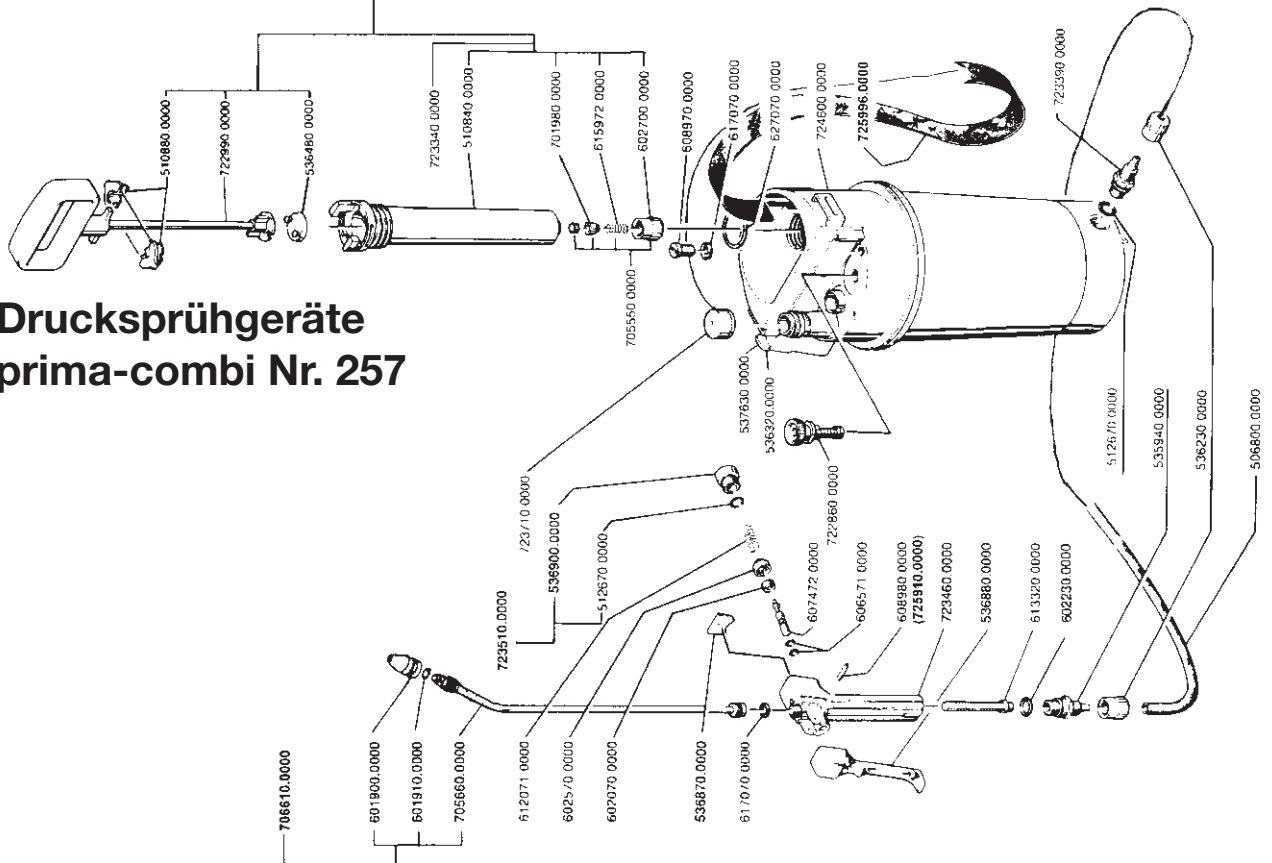


Best.-Nr.	Bezeichnung	Liefermenge
536 320.0000	Anschraubflasche	
506 800.0000	Schlauch 1,25 m (953 230.0000 = 1 m) 035 026 = Meterware	1 x 706 940 (SB)
510 880.0000	Führungsschale	
512 670.0000	O-Ring 15 x 2	1 x 724 170 (SB)
535 800.0000	Abdeckkappe (256)	
535 940.0000	Schlauchanschlußtülle	
536 230.0000	Schlauchanschlußmutter	
536 480.0000	Topfmanschette	1 x 725 780 (SB)
536 820.0000	Abdeckung blau	
536 870.0000	Verschußkappe	
536 880.0000	Betätigungshebel	
536 900.0000	Verschußmutter	
537 410.0000	Hinteres Gelenkstück (256)	
601 900.0000	Düse	1 x 706 840 (SB)
601 910.0000	O-Ring 4 x 2	1 x 724 170 (SB)
601 920.0000	Drallkörper (256)	1 x 726 029 (SB)
602 070.0000	Dichtung	1 x 724 170 (SB)
602 230.0000	O-Ring 13 x 2	1 x 706 620 (SB)
602 570.0000	Ventilkegel	
602 700.0000	Ventilkappe	1 x 725 790 (SB)
606 571.0000	O-Ring 3,3 x 2,5	1 x 706 620 (SB)
606 690.0000	O-Ring 8 x 1,5 (256)	
607 472.0000	Ventilbolzen	
608 930.0000	Schraube für Abdeckkappe (256)	
608 970.0000	Schraube (257)	
608 980.0000	Rohrniet	
609 090.0000	O-Ring 4 x 1,2 (256)	1 x 724 170 (SB)
609 310.0000	O Ring 12 x 1 (256)	1 x 724 170 (SB)
612 071.0000	Ventilfeder	
613 320.0000	Filtersieb	
615 972.0000	Ventilfeder	1 x 725 790 (SB)
617 070.0000	Dichtung 13 x 9 x 2	1 x 706 870 (SB)
627 070.0000	O-Ring 38 x 5	1 x 706 400 (SB)
701 980.0000	Ventilkegel kpl.	1 x 725 790 (SB)
726 029.0000	Düse kpl. (256) (best. aus 601 900 0000,601 910.0000,601 920.0000)	1 x 726 029 (SB)
706 610.0000	Spritzrohr kpl. (257)	1 x 706 610 (SB)
705 550.0000	Rückschlagventil kpl.	1 x 725 790 (SB)
705 660.0000	Spritzrohr, gelötet (257)	1 x 706 610 (SB)
710 480.0000 *	Ventilbolzen kpl for SSV (best. aus 607 472 0000,602 570 0000,2 x 606 571.0000, 602 070.0000)	
722 040.0000	Sicherheitsventil kpl. (256)	
722 320.0000 *	Schlauchanschlußtülle kpl. (best. aus 723 390 0000,512 670.0000)	
722 860.0000	Kolbenmanometer (257)	
722 940.0000 *	Schlauchanschlußtülle kpl. für SSV (best. aus 535 940.0000, 206 750.0000)	
722 990.0000	Pumpengestänge	
725 770.0000	Pumpe kpl. (best. aus 723 190.0000, 723 340.0000)	1 x 725 770 (SB)
723 190.0000 *	Pumpengestänge kpl. (best. aus 510 880.0000, 536 480.0000, 722 990.0000)	
723 200.0000	Behälter mit Fußring und Beschriftungsbild (256)	
723 340.0000	Pumpengehäuse kpl.	
723 390.0000	Schlauchanschlußtülle mit Verstärkungsrohr	
723 460.0000	Ventilkörper kpl.	1 x 725 910 (SB)
723 510.0000	Verschußmutter kpl. für SSV	
723 710.0000	Schraubverschluß kpl.	
724 370.0000 *	Spritzrohr kpl. mit Gelenkstück (256) (best. aus 724 390.0000, 726 022.0000)	1 x 725 880 (SB)
724 390.0000	Spritzrohr, gelötet (256)	1 x 725 880 (SB)
724 600.0000	Behälter mit Beschriftungsbild (257)	
724 760.0000	Vorderes Gelenkstück (256)	
726 003.0000 *	Spritzleitung kpl. ohne Spritzrohr	
726 022.0000 *	Gelenkstück kpl. (256) (best. aus 601 900.0000, 724 760.0000, 609 310.0000, 606 690.0000, 609 340.0000, 609 090.0000, 537 410.0000, 704 050.0000)	
726 118.0000	Manometer (256)	
953 230.0000 *	Schlauch 1 m (506 800.0000)	
727 204.0000	Innenteile für SSV	
	SB-verpackte Ersatzteile	
706 400.0000 *	O-Ring für Pumpe, SB-verpackt	
706 610.0000 *	Spritzrohr kpl. mit Düse, SB-verpackt	
706 620.0000 *	Satz Dichtungen für SSV, SB-verpackt	
706 840.0000 *	Düse, SB-verpackt	
706 870.0000 *	Dichtungen für Spritzrohr, SB-verpackt	
706 940.0000 *	Spritzschlauch mit 2 Schneckenwindeschellen, SB-verpackt	
724 170.0000 *	Satz Dichtungen, SB-verpackt	
725 770.0000 *	Pumpe kpl., SB-verpackt	
725 780.0000 *	Topfmanschette, SB-verpackt	
725 790.0000 *	Rückschlagventil kpl., SB-verpackt	
725 880.0000 *	Spritzrohr kpl. mit Gelenkstück, SB-verpackt	
725 910.0000 *	Schnellschlußventil kpl., SB-verpackt	
725 996.0000 *	Tragriemen mit Knöpfen, SB-verpackt	
726 029.0000 *	Düse kpl., verstellbar, SB-verpackt	
970 870.0000	Karton mit Druck	257
970 880.0000	Karton mit Druck	256
970 900.0000	Bedienungsanleitung	

Drucksprühgeräte hobby-combi Nr. 256



Drucksprühgeräte prima-combi Nr. 257

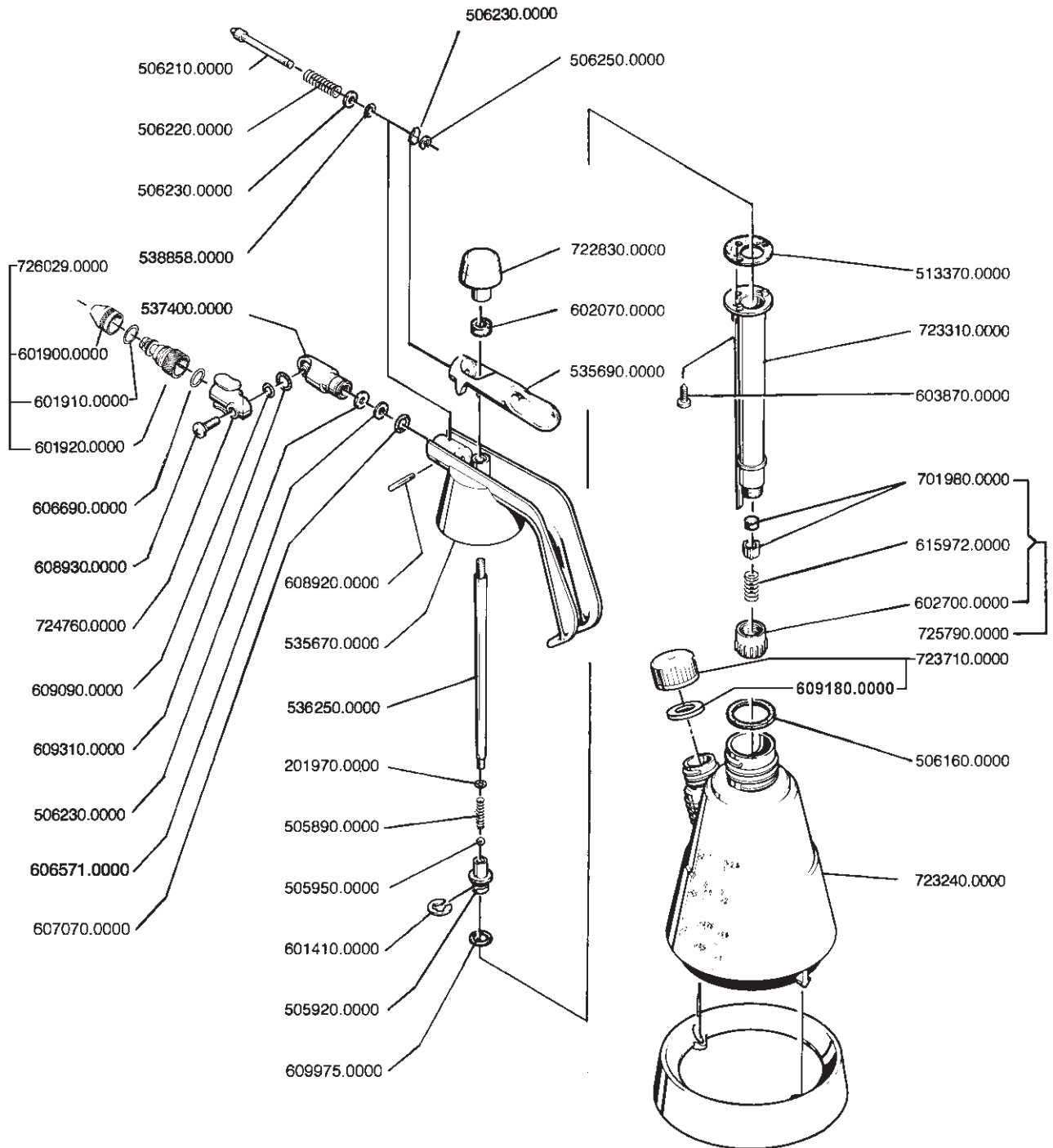


Druck-Feinsprüher floredda-combi Typ 259



Best.-Nr.	Bezeichnung	Liefermenge	
201 970.0000	O-Ring 6 x 2	1 x 725 800 (SB)	
505 890.0000	Druckfeder		
505 920.0000	Kolbenventilkörper		
505 950.0000	Kugel Ø 4		
506 160.0000	Behälter-Dichtung Ø 37 x Ø 30 x 2		
506 210.0000	Ventilbolzen		
506 220.0000	Ventilfeder		
506 230.0000	Scheibe		
506 250.0000	Sicherungsring 2,3		
513 370.0000	Dichtung		1 x 725 800 (SB)
535 670.0000	Ventilkörper		
535 690.0000	Drucktaste		
536 250.0000	Kolbenstange		
537 400.0000	Hinteres Gelenkstück	1 x 724 440	
538 858.0000	O-Ring 2,5 x 2,4		
601 410.0000	Sicherungsscheibe	1 x 706 840 (SB)	
601 900.0000	Düse		
601 910.0000	O-Ring 4 x 2		
601 920.0000	Drallkörper		
602 070.0000	Dichtung		1 x 725 800 (SB)
602 700.0000	Ventilkappe		
603 870.0000	Blechschrabe		1 x 725 790 (SB)
606 571.0000	O-Ring 3,3 x 2,5		
606 690.0000	O-Ring 8 x 1,5		
607 070.0000	O-Ring 8,9 x 1,9		
608 920.0000	Kerbstift 2 x 20		
608 930.0000	Schraube		
609 090.0000	O-Ring 4 x 1,2	1 x 725 800 (SB)	
609 180.0000	Dichtung 24 x 14 x 1,5 (für Schraubverschluß)		
609 310.0000	O-Ring 12 x 1	1 x 725 800 (SB)	
609 975.0000	O-Ring 12,3 x 3,5		
615 972.0000	Ventilfeder	1 x 725 790 (SB)	
701 980.0000	Ventilkegel kpl. (best. aus 600 571.0000, 600 611.0000)	1 x 725 790 (SB)	
703 790.0000 *	Pumpenrohr kpl.	1 x 726 029 (SB)	
726 029.0000 *	verstellbare Düse		
725 790.0000	Rückschlagventil kpl.		1 x 725 790 (SB)
722 190.0000 *	Ventilkopf kpl.		
722 830.0000	Pumpengriff kpl.		1 x 724 440
723 230.0000 *	Kolbenstange kpl. (best. aus 536 250.0000, 601 410.0000 201 970.0000, 505 890.0000, 505 940.0000, 505 950.0000, 505 920.0000)		
723 240.0000 *	Behälter kpl. mit Fußring und Beschriftungsbild		
723 310.0000	Pumpenrohr kpl. mit Steigrohr		
723 400.0000 *	Pumpe kpl. (best. aus 535 670.0000, 722 830.0000, 723 230.0000, 705 550.0000, 723 310.0000, 513 370.0000, 603 870.0000, 535 690.0000, 602 070.0000, 608 920.0000, 506 220.0000, 506 210.0000, 506 250.0000, 724 440.0000, 506 230.0000, 538 858.0000, 606 571.0000).		
723 710.0000	Schraubverschluß kpl. mit Dichtung 609 180.0000		
724 440.0000 *	Gelenkstück kpl. (best. aus 609 310.0000, 608 930.0000, 609 090.0000, 537 400.0000, 724 760.0000, 704 050.0000, 607 070.0000, 606 690.0000).		
724 760.0000	Vorderes Gelenkstück		
725 790.0000 *	SB-verpackte Ersatzteile Rückschlagventil, kpl. SB-verpackt		
725 800.0000 *	Satz Dichtungen, SB-verpackt		
726 029.0000	Düse kompl. verstellbar, SB-verpackt		
706 840.0000 *	Düse, SB-verpackt		
970 780.0000	Karton mit Druck		
970 760.0000	Bedienungsanleitung		

floretta-combi Typ 259



Feinsprüher floratop-combi Typ 251



Best.-Nr.	Bezeichnung	Liefermenge
232 180.0000	Sicherungsscheibe	
501 960.0000	Saugventilkörper	
501 980.0000	Schlauch 5 x 1,5 x 280	
503 270.0000	O-Ring 4 x 1,5	
505 500.0000	Gewichtstück	
505 810.0000	Kolben	
505 830.0000	Scheibe	
536 090.0000	Behälter	
536 310.0000	Griffschale	
537 410.0000	Hinteres Gelenkstück	
539 130.0000	O-Ring 7 x 1,25	
601 270.0000	Überwurfmutter	
601 900.0000	Düse	
601.910.0000	O-Ring 4 x 2	1 x 725 920 (SB)
601 920.0000	Drallkörper	1 x 726 029 (SB)
602 000.0000	Hutmanschette	1 x 725 920 (SB)
606 690.0000	O-Ring 8 x 1,5	
608 930.0000	Schraube	
608 940.0000	Linsenschraube M 4 x 14	
608 950.0000	Sechskantmutter M 4	
609 090.0000	O-Ring 4 x 1,2	1 x 725 920 (SB)
609 310.0000	O-Ring 12 x 1	1 x 725 920 (SB)
611 170.0000	Dichtung 0 15 x 0 8 x 3	1 x 725 920 (SB)
622 670.0000	O-Ring 7,9 x 2,1	1 x 725 920 (SB)
626 740.0000	Kugel Ø 6	
722 020.0000	Kolbenrohr kpl.	1 x 723 220
722 140.0000 *	Saugleitung kpl. (best. aus 501 980.0000, 505 500.0000)	
723 210.0000 *	Pumpenrohr kpl.	
723 220.0000 *	Pumpengestänge kpl. (best. aus 705 170.0000, 722 020.0000, 503 270.0000, 505 830.0000, 602 000.000, 601 270.0000, 611 170.0000)	
723 350.0000 *	Pumpe kpl. (best. aus 723 220.0000, 723 360.0000)	
723 360.0000 *	Pumpenrohr kpl. (best. aus 723 210.0000, 626 740.0000, 501 980.0000, 536 130.0000, 726 022.0000, 501 960.0000, 601 910.0000, 626 270.0000)	
723 710.0000	Schraubverschluß kpl. mit Dichtung	
724 760.0000	Vorderes Gelenkstück	
	SB-verpackte Ersatzteile	
706 710.0000 *	Kolbenventilkörper kpl., SB-verpackt	
725 920.0000 *	Satz Dichtungen, SB-verpackt	
726 022.0000	Gelenkstück kpl.	
726 029.0000	Düse, verstellbar, SB-verpackt	
970 830.0000	Bedienungsanleitung	
970 840.0000	Karton mit Druck	

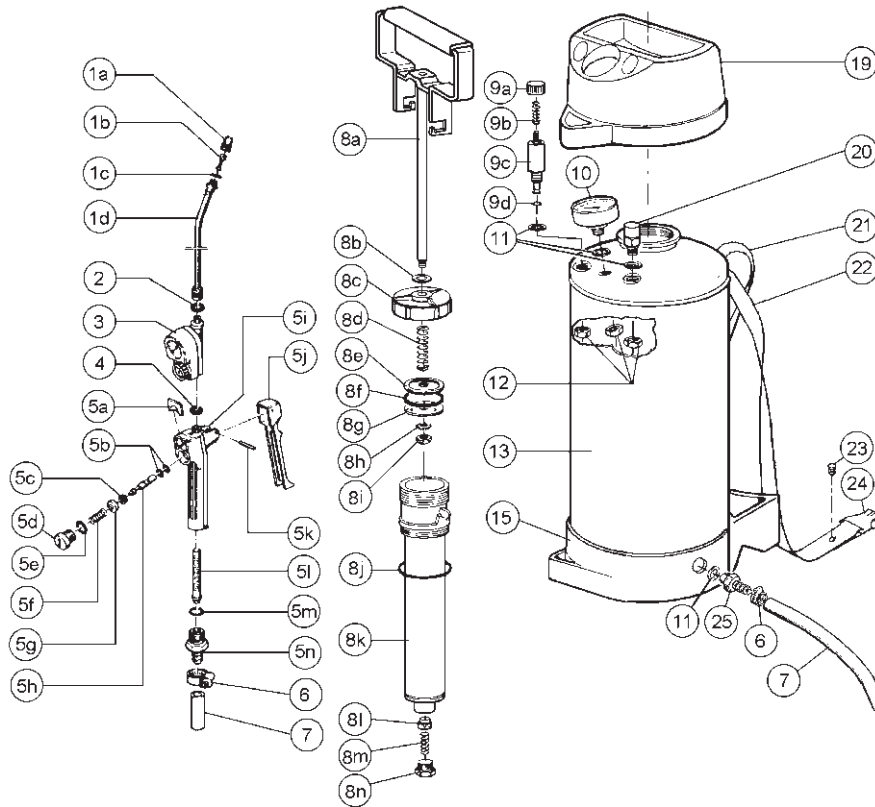
Hochleistungssprühgerät 142 TG / 172 RTG



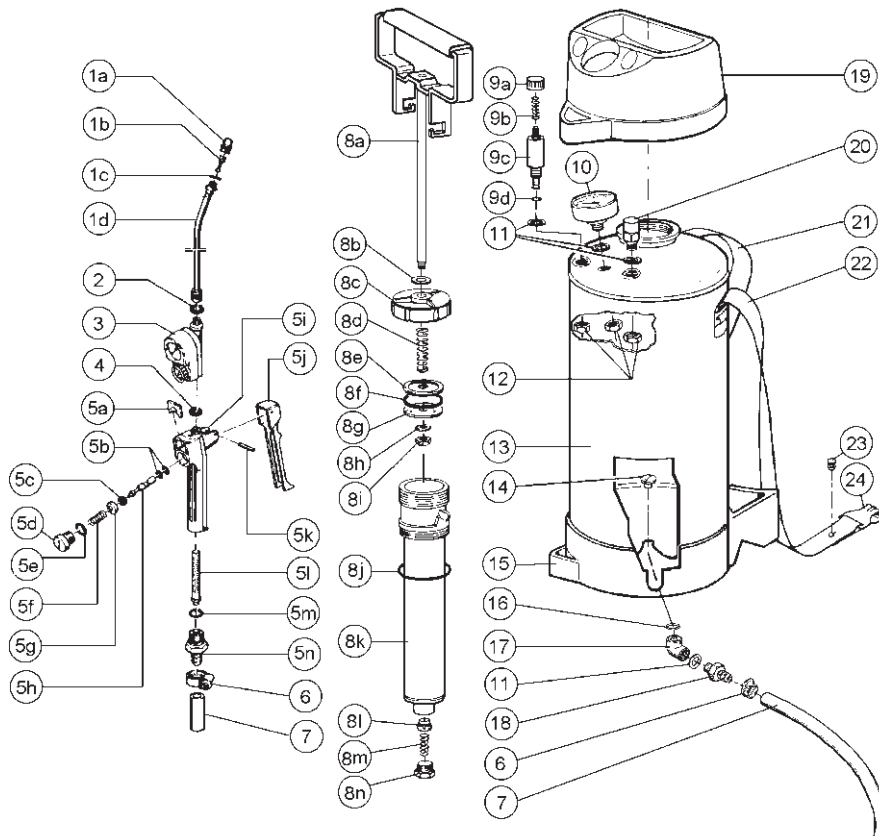
Pos.	Best.-Nr.	Bezeichnung	142 TG	172 RTG
-	707 270.0000	SB Satz Dichtungen für Sprühgeräte	X	X
1a-b	725 830.0000	SB Düse kpl.	X	X
1c	706 870.0000	SB Dichtungen für Spritzrohr	X	X
1a-d	706 500.0000	SB Spritzrohr kpl. mit Düse (gebogen)	X	X
2	617 070.0000	Dichtung Ø 13 x Ø 9 x 2	X	X
2-5	724 090.0000	Schnellschlußventil kpl. best. aus Pos. 2-5	X	X
3	723 480.0000	Druckminderer mit Manometer	X	X
4	611 170.0000	Dichtung Ø 15 x Ø 8 x 3	X	X
5a-n	723 500.0000	Schnellschlußventil kpl.	X	X
5b-c, 5f-h	727 204.0000	Innentteile für SSV best. aus Pos. 5b-c, 5f-h	X	X
5l	613 320.0000	Filtersieb Maschenweite 0,8mm	X	X
-	724 460.0000*	Filtersieb Maschenweite 0,425mm	X	X
6	726 185.0000	Schlauchschellen	X	X
7	706 950.0000	SB Spritzschlauch (1,40 m) mit Pos.6	X	X
8a-i	710 260.0000	SB Pumpengestänge kpl.	X	X
8e-i	727 142.0000	Kolbenteller kpl.	X	X
8a-n	710 240.0000	SB Pumpe kpl.	X	X
8f	706 460.0000	SB O-Ring 28,15 x 3,5	X	X
8j	706 400.0000	SB O-Ring 38 x 5	X	X
8j-n	712 410.0000	Pumpenrohr kpl.	X	X
8l-n	725 790.0000	SB Rückschlagventil kpl.	X	X
9a-d	709 080.0000	Entlüftungsventil kpl.	X	X
10	706 410.0000	Manometer kpl. mit Pos. 11, 12	X	X
11	618 170.0000	Dichtung Ø 15 x Ø 10 x 3	X	X
12	604 500.0000	Sechskantmutter	X	X
13	726 220.0000	Behälter kpl. mit Pos. 9-12, 14-17, 20 und Bild	-	X
13	726 915.0000	Behälter kpl. mit Pos. 9-12, 15, 20, 25 und Bild	X	-
14	538 683.0000	Anschlußschraube	-	X
15	538 725.0000	Fußring	-	X
15	604 430.0000	Fußring	X	-
16	130 090.0000	O-Ring 14 x 2	-	X
17	538 682.0000	Anschlußwinkel	-	X
18	726 187.0000	Schlauchverschraubung mit Dichtung (Pos. 11)	-	X
19	604 250.0000	Einfülltrichter	-	X
19	604 240.0000	Einfülltrichter	X	-
20	705 390.0000	Sicherheitsventil kpl.	X	X
21	725 996.0000	SB Tragriemen	X	X
22	709 200.0000	Tragriemen mit Haken	X	X
23	603 060.0000	Tragriemenknopf	X	X
24	604 410.0000	Tragriemenhaken	X	X
25	712 650.0000	Schlauchverschraubung mit Dichtung (Pos. 11)	X	-
26	726 164.0000	Spritzleitung kpl. best. aus Pos. 2-7, 11, 18 ohne Rohr	-	X
27	723 490.0000	Spritzleitung kpl. best. aus Pos. 2-7, 11, 25 ohne Rohr	X	-
-	709 670.0000	Tragriemen ohne Haken kpl.	X	X
-	726 670.0000	Schlauch mit Verschraubung best. aus Pos 5m, 5n, 6, 7,11, 25	X	X
-	727 504.0000	Satz Tragriemen (mit und ohne Haken, mit Tragriemenknöpfen)	X	X
-	953 210.0000	Spritzschlauch (Meterware)	X	X
	972 650.0000	Karton mit Druck 142 TG	X	-
	973 662.0000	Karton mit Druck 172 RTG	-	X
	974 720.0000	Bedienungsanleitung	X	X

SB = SB-verpackt
* nicht abgebildet

Hochleistungssprühgerät 142 TG



Hochleistungssprühgerät 172 RTG

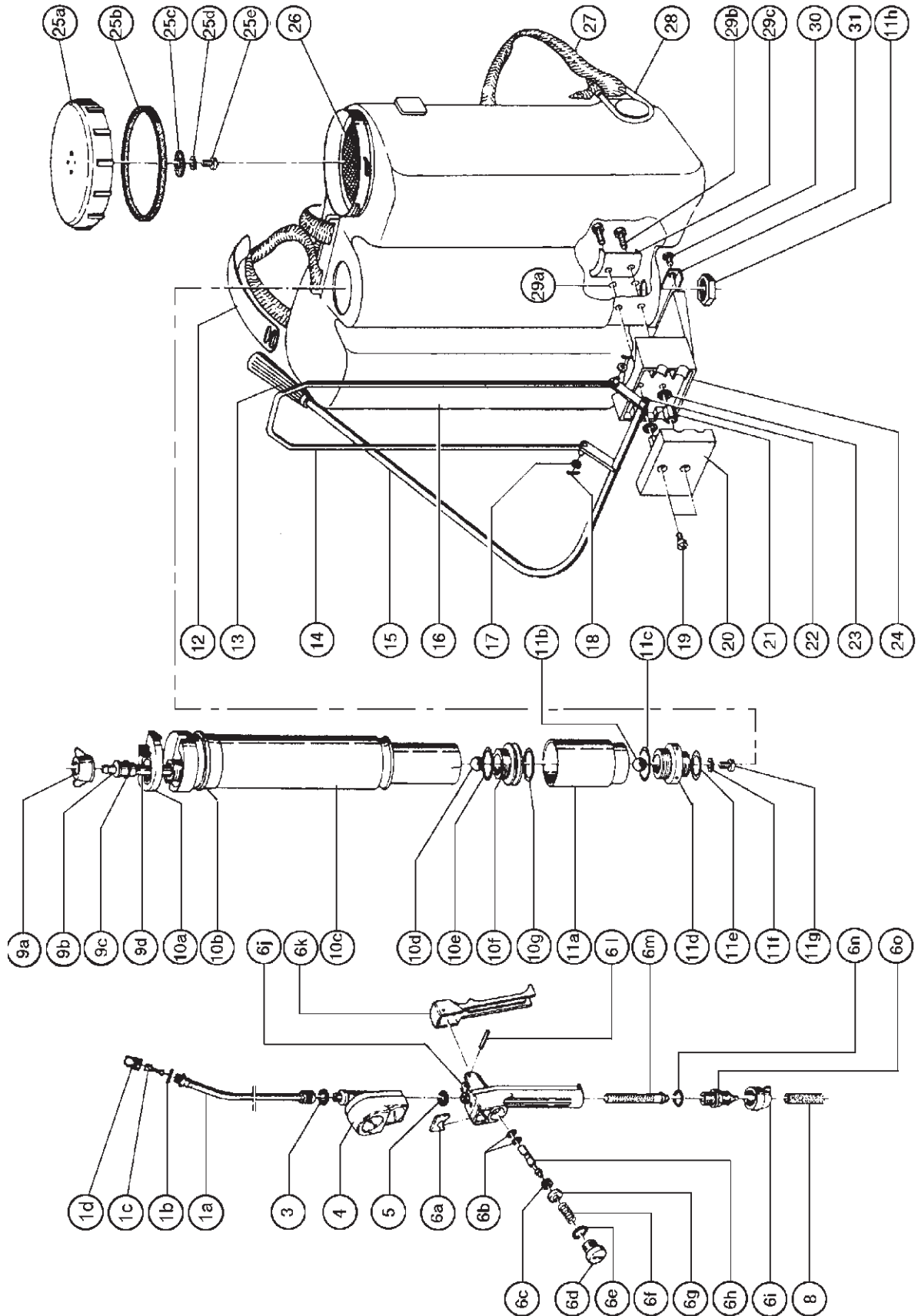


Kolbenrückensprühgerät 2010 G



Pos.	Best.-Nr.	Bezeichnung
1a-d	706 500.0000	SB Spritzrohr kpl. (gebogen)
1c-d	725 830.0000	SB Düse kpl. (Ø 1mm)
3	617 070.0000	Dichtung Ø13 x Ø9 x 2
3-8	723 800.0000	Schlauchleitung kpl. ohne Spritzrohr
8a-h, 6j-o	726 004.0000	Schnellschlußventil kpl. ohne Manometer
4	723 900.0000	Aufnahmestutzen mit Manometer und Abdeckkappe
5	611 170.0000	Dichtung Ø15 x Ø8 x 3
3, 4, 5, 6a-o	726 005.0000	Schnellschlußventil kpl. mit Manometer
6a-h, 6j-o	726 004.0000	Schnellschlußventil kpl. (Kunststoff) ohne Pos. 4
6b-c, 6f-h	727 204.0000	Innenteile für SSV
6n-o	726 027.0000	Schlauchtülle kpl.
6i	511 930.0000	Flügelmutter
6m	613 320.0000	Filtersieb Maschenweite 0,8 mm
-	724 460.0000 *	Filtersieb Maschenweite 0,425 mm
-	706 560.0000 *	SB Satz Dichtungen für SSV
-	711 590.0000 *	SB Satz Dichtungen für 2010
8	725 900.0000	SB Spritzschlauch (1,20m)
9a	511 930.0000	Flügelmutter
9a-c	716 770.0000	Schlauchtülle kpl.
9d	511 910.0000	Steigrohr
9a-d	709 470.0000	Steigrohr mit Schlauchtülle
10a	511 920.0000	Klemmplatte
10a-g	726 885.0000	Pumpengehäuse kpl.
10g	606 740.0000	O-Ring 34 x 4
11a-h	726 886.0000	Zylinder kpl.
11h	512 120.0000	Sechskantmutter
12	727 417.0000	Tragriemenpolster
13	512 030.0000	Handgriff
14	511 970.0000	Drahtbügel (nur in Verbindung mit 2x Pos.17, 18)
15	708 090.0000	Pumpenhebel (nur in Verbindung mit 2x Pos.17, 18)
16	539 092.0000	Behälter (neue Ausführung)
17	608 540.0000	Scheibe A 5,3
18	604 090.0000	Splint 2,5 x 10
19	603 940.0000	Linsenschraube
20	514 650.0000	Führungsschale
21	512 050.0000	Verbindungsniessel
22	525 230.0000	Verschußstopfen
23	604 760.0000	Fächerscheibe
24	511 960.0000	Konsole
25a-e	726 434.0000	Behälterdeckel kpl. (neue Ausführung)
25b	538 952.0000	Flachdichtung Ø124 x Ø109 x 3
25c	539 102.0000	Topfmanschette
25d	506 230.0000	Scheibe 5,7
25e	600 030.0000	Kerbnagel
26	601 340.0000	Sieb
27	513 420.0000	Tragriemengurt
28	708 560.0000	Gurtschnalle kpl.
29a-c, 21, 23	726 887.0000	Halteplatte kpl.
30	604 460.0000	Schraube
31	514 760.0000	Winkel
32	720 560.0000 *	Pumpe kpl.
34	971 630.0000 *	Aufkleber
35	969 710.0000 *	Aufkleber
36	708 160.0000 *	Verschußdeckel kpl. (alte Ausführung)
	605 830.0000	Spritzschlauch (Meterware)
	972 680.0000	Karton mit Druck
	974 715.0000	Bedienungsanleitung
	974 718.0000	Ersatzteilliste
		SB = SB-verpackt
		* nicht abgebildet

Kolbenrückensprüngerät 2010 G

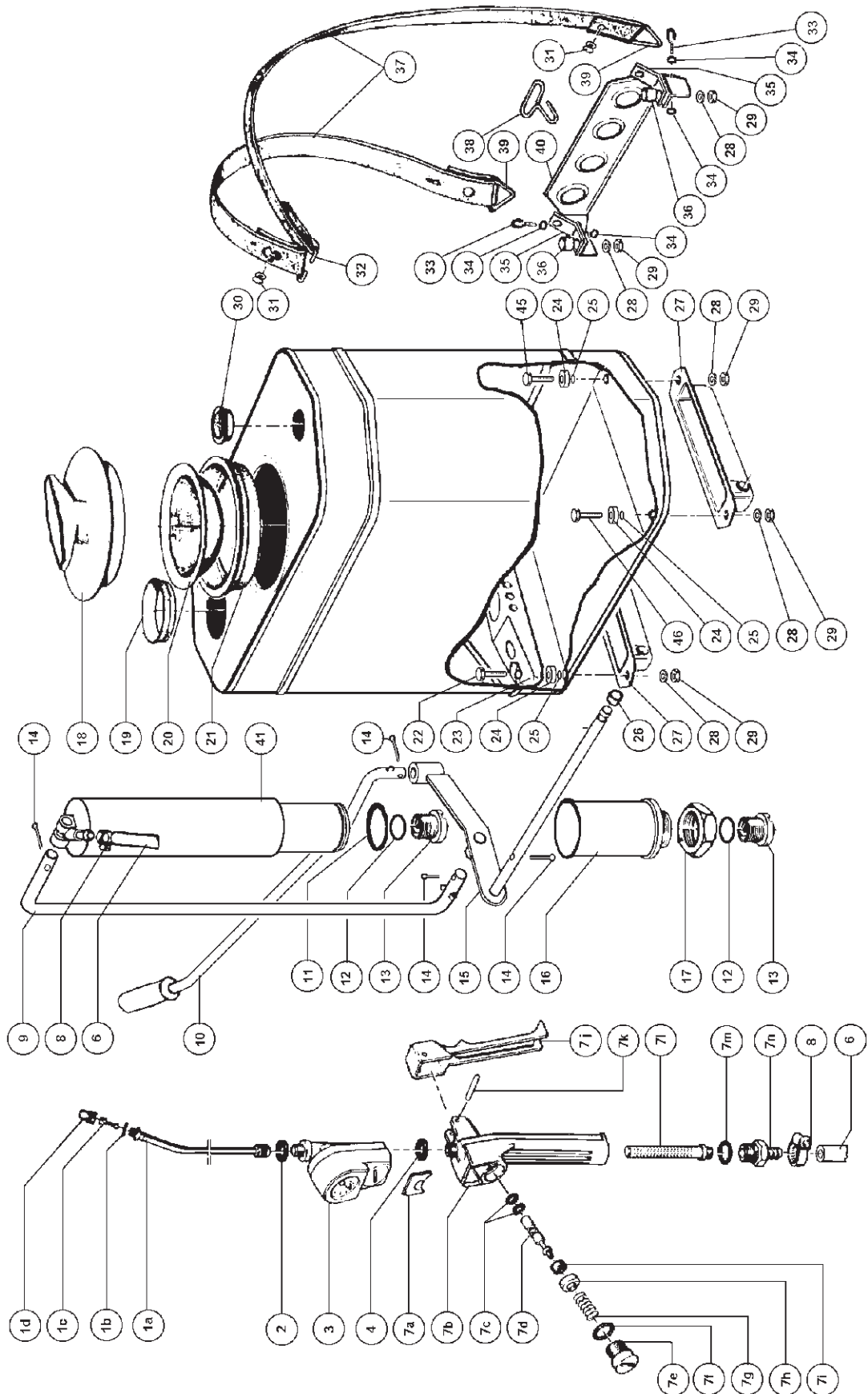


Kolbenrückensprühgerät 2001 SG



Pos.	Best.-Nr.	Bezeichnung
1a-d	706 500.0000	SB Spritzrohr kpl. (gebogen)
1c-d	725 830.0000	SB Düse kpl. (Ø 1mm)
2	617 070.0000	Dichtung Ø13 x Ø9 x 2
3	723 900.0000	Aufnahmestutzen mit Manometer und Abdeckkappe
4	611 170.0000	Dichtung Ø15 x Ø8 x 3
6	706 950.0000	SB Spritzschlauch (1,40m)
4, 7a-n	723 500.0000	Schnellschlußventil kpl. (Kunststoff) ohne Manometer
7c-d, 7g-i	727 204.0000	Innenteile für SSV
7l	613 320.0000	Filtersieb Maschenweite 0,8 mm
-	724 460.0000 *	Filtersieb Maschenweite 0,425 mm
-	725 840.0000 *	SB Satz Dichtungen für 2001 SG
8	726 185.0000	Schlauschellen
9	508 690.0000	Pumpenstange
10	703 470.0000	Hebel kpl.
11	626 640.0000	O-Ring 39 x 4
12	501 540.0000	O-Ring 18 x 1,5
13	702 970.0000	Kugelventil kpl.
14	601 310.0000	Splint 3 x 18
15	703 110.0000	Hebelgestänge kpl.
16	707 860.0000	Kolbenrohr mit Gewindefuß
17	603 150.0000	Kolbenbefestigungsmutter
18	602 250.0000	Verschußdeckel
19	506 560.0000	Pumpenführungsring
20	601 340.0000	Sieb
21	504 620.0000	Einfüllstutzen
22	603 130.0000	Sechskantschraube
23	603 120.0000	Kolbenbefestigungssteg
24	603 070.0000	Distanzscheibe
25	622 670.0000	O-Ring 7,9 x 2,1
26	504 870.0000	Scheibe Ø13 x Ø10 x 6
27	703 030.0000	Behälterfuß mit Führungsbuchse
28	601 430.0000	Federring
29	219 340.0000	Sechskantmutter M8
30	609 857.0000	Verschußstopfen
31	603 060.0000	Tragriemenknopf
32	601 420.0000	Tragriemenring
33	508 060.0000	Gewindeöse
34	201 070.0000	Sechskantmutter M4
35	603 590.0000	Haltewinkel
36	504 900.0000	Distanzhülse
37	725 996.0000	SB Tragriemen mit Knöpfen (Pos. 31)
38	601 471.0000	Tragriemenhaken
39	601 060.0000	Dreieckring
40	504 930.0000	Rückenstütze
41	707 810.0000	Pumpenrohr gelötet
42	705 830.0000 *	Behälter kpl.
43	727 417.0000 *	Tragriemenpolster
44	723 550.0000	Schlauchleitung kpl. ohne Spritzrohr (best. aus Pos. 2-4, 6, 7a-n, 8)
45	603 140.0000	Sechskantschraube
46	610 106.0000	Sechskantschraube
2, 3, 4, 7a-n	726 007.0000	Schnellschlußventil kpl. mit Manometer
	707 340.0000 *	SSV Messing
	727 487.0000 *	Pumpe kpl. (best. aus 1 x 707 810, 2 x 702 970, 1 x 626 640, 2 x 501 540, 1 x 707 860, 1 x 603 150)
	951 050.0000	Karton mit Druck
	974 715.0000	Bedienungsanleitung
	974 718.0000	Ersatzteilliste
		SB = SB-verpackt
		* nicht abgebildet

Kolbenrückensprühgerät 2001 SG

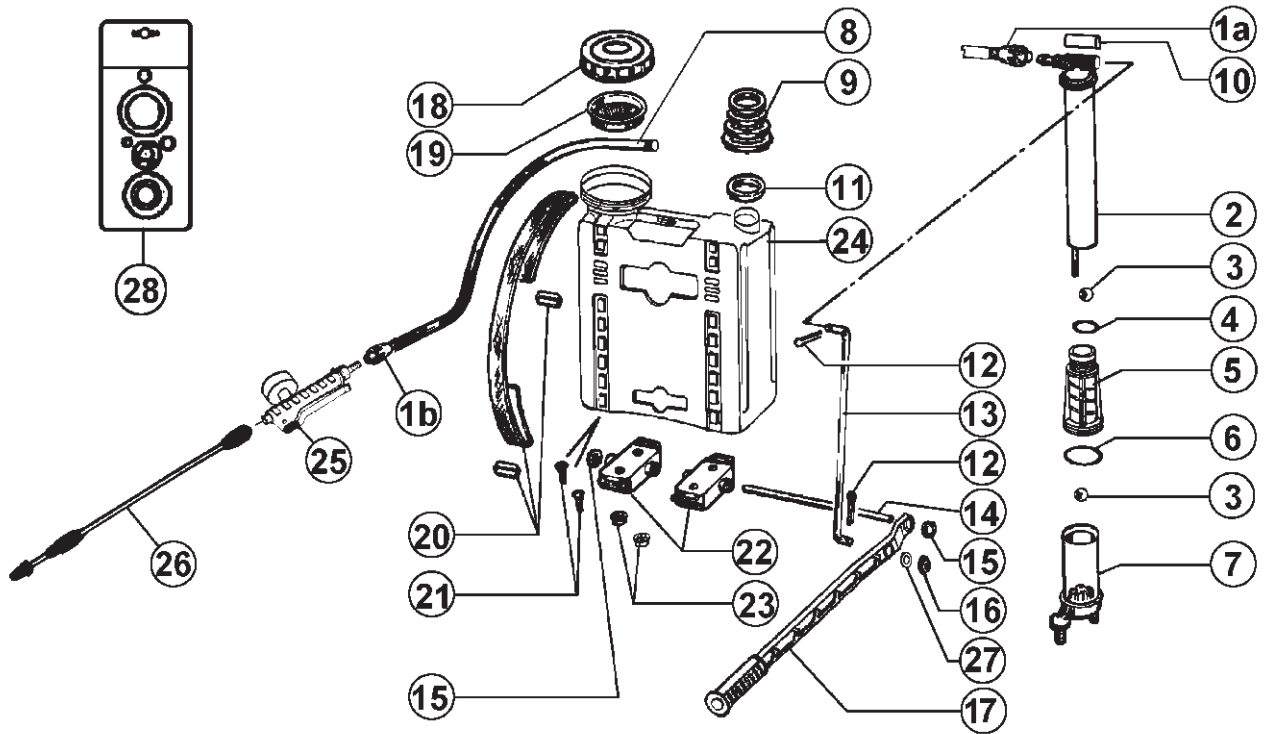


Kolbenrückensprühgerät 2000



Pos.	Best.-Nr.	Bezeichnung
1 a	5.403.140.0000	Schlauchanschlußmutter
1 b	540 315.0000	Schlauchanschlußmutter
2	727 835.0000	Pumpengehäuse kpl.
3	610 171.0000	Kugel
4	610 172.0000	O-Ring
5	540 321.0000	Kolben
6	610 173.0000	O-Ring
7	727 836.0000	Zylinder kpl.
8	540 279.0000	Spritzschlauch
9	540 316.0000	Dichtmanschette
10	540 317.0000	Deckel
11	540 323.0000	Pumpenführungsring
12	610 174.0000	Splint
13	540 318.0000	Drahtbügel
14	540 319.0000	Achse
15	610 175.0000	Stopfen
16	540 322.0000	Verschlußstopfen
17	727 837.0000	Pumpenhebel
18	727 838.0000	Behälterdeckel kpl.
19	540 280.0000	Sieb
20	727 839.0000	Tragriemengurt kpl.
21	610 176.0000	Schraube
22	540 320.0000	Behälterfuß
23	610 177.0000	Sechskantmutter
24	727 341.0000	Behälter
25	727 785.0000	Schnellschlußventil kpl.
26	727 784.0000	Spritzrohr kpl.
27	610 178.0000	Scheibe
28	727 840.0000	Satz Dichtungen

Kolbenrückensprüher 2000



Drucksprühgerät
RONDO



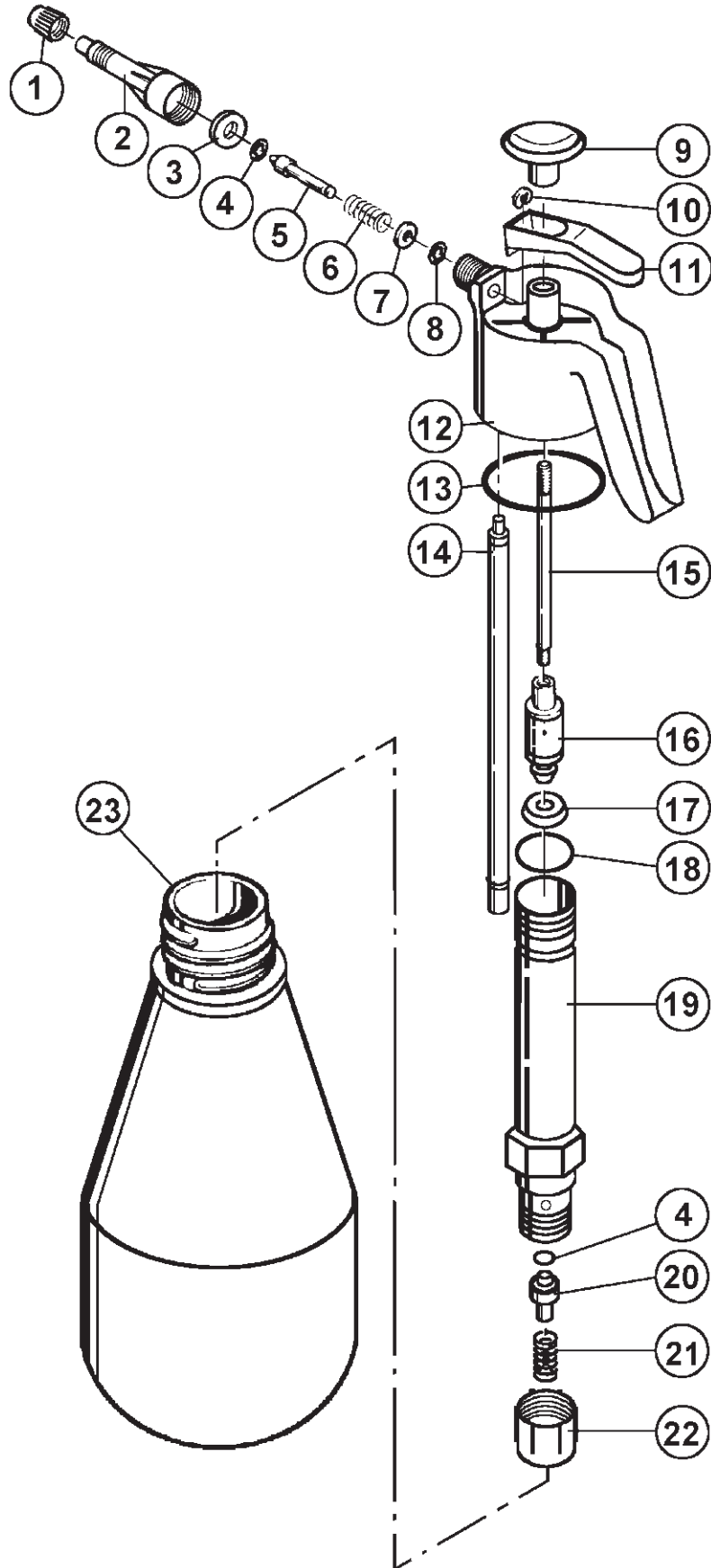
Art.-Nr. Farbkombination Pos.	RONDO 46.0000 schwarz / silber Best.-Nr.	RONDO 47.0000 blau / gelb Best.-Nr.	RONDO 48.0000 beige / silber Best.-Nr.	Bezeichnung
1	539 808.0000	539 808.0000	539 808.0000	Düse
2	601 910.0000	601 910.0000	601 910.0000	O-Ring 4x2
3	727 177.0000	727 239.0000	727 242.0000	Verbindungsstück
4	607 070.0000	607 070.0000	607 070.0000	O-Ring 8,9 x 1,9
5	606 571.0000	606 571.0000	606 571.0000	O-Ring 3,3 x 2,5
6	506 210.0000	506 210.0000	506 210.0000	Ventilbolzen
7	506 220.0000	506 220.0000	506 220.0000	Ventilfeder
8	506 230.0000	506 230.0000	506 230.0000	Scheibe Ø 3,7
9	727 191.0000	727 250.0000	727 253.0000	Pumpengriff
10	602 070.0000	602 070.0000	610 087.0000	Dichtung
11	605 810.0000	605 810.0000	605 810.0000	Schraube
12	538 858.0000	538 858.0000	538 858.0000	O-Ring 2,5 x 2,4
13	610 056.0000	610 056.0000	610 056.0000	Kerbstift 2 x 14
14	506 250.0000	506 250.0000	506 250.0000	Sicherungsring 2,3
15	539 781.0000	539 856.0000	539 859.0000	Drucktaste
16	539 782.0000	539 854.0000	539 858.0000	Ventilkörper
17	539 796.0000	539 796.0000	539 796.0000	Kolbenstange
18	201 970.0000	201 970.0000	201 970.0000	O-Ring 6x2
19	505 890.0000	505 890.0000	505 890.0000	Druckfeder
20	505 950.0000	505 950.0000	505 950.0000	Kugel Ø4
21	539 173.0000	539 173.0000	539 173.0000	Kolbenventilkörper
22	609 975.0000	609 975.0000	609 975.0000	O-Ring
23	610 036.0000	610 036.0000	610 036.0000	Dichtung
24	149 417.0000	149 417.0000	149 417.0000	O-Ring 26,64 x 2,62
25	727 188.0000	727 188.0000	727 188.0000	Pumpengehäuse kpl. mit Pos. 26-29
26	600 611.0000	600 611.0000	600 611.0000	Ventilpfropfen
27	600 571.0000	600 571.0000	600 571.0000	Ventilkegel
28	615 972.0000	615 972.0000	615 972.0000	Ventilfeder
29	602 700.0000	602 700.0000	602 700.0000	Ventilkappe
30	727 271.0000	727 272.0000	727 273.0000	Behälter kpl
31	727 186.0000	727 249.0000	727 252.0000	Ventilkopf kpl. best. aus Pos. 1-29
32*	975 379.0000	975 379.0000	975 379.0000	Bedienungsanleitung
33*	975 459.0000	975 460.0000	975 461.0000	Karton mit Druck

Drucksprühgerät Typ 133 (bis 12.03)



Pos.	Best.-Nr.	Bezeichnung
1	539 919.0000	Düse
2	539 920.0000	Spritzrohr
3	610 072.0000	Dichtung 19,5 x 12,5 x 2
4	610 071.0000	O-Ring 4 x 2
5	539 921.0000	Ventilbolzen
6	610 079.0000	Ventilfeder
7	610 073.0000	Scheibe
8	610 074.0000	O-Ring 2,6 x 1,9
9	539 922.0000	Pumpengriff
10	610 075.0000	Sicherungsring 2,3
11	539 923.0000	Drucktaste
12	539 924.0000	Ventilkörper
13	610 076.0000	O-Ring 44,45 x 3,53
14	727 285.0000	Schlauch
15	539 925.0000	Kolbenstange
16	727 286.0000	Kolbenventilkörper
17	610 077.0000	Topfmanschette
18	610 078.0000	O-Ring 20,35 x 1,78
19	727 287.0000	Pumpengehäuse kpl. mit Pos. 19 - 22
20	539 927.0000	Ventilkegel
21	610 080.0000	Druckfeder
22	539 926.0000	Ventilkappe
23	727 288.0000	Behälter kpl
24	727 289.0000 *	Ventilkopf kpl. best aus Pos. 1-22
25	727 290.0000 *	Düse kpl. best. aus Pos. 1-3
26	975 347.0000 *	Bedienungsanleitung
27	975 177.0000 *	Karton mit Druck

Drucksprühgerät Typ 133 (bis 12.03)

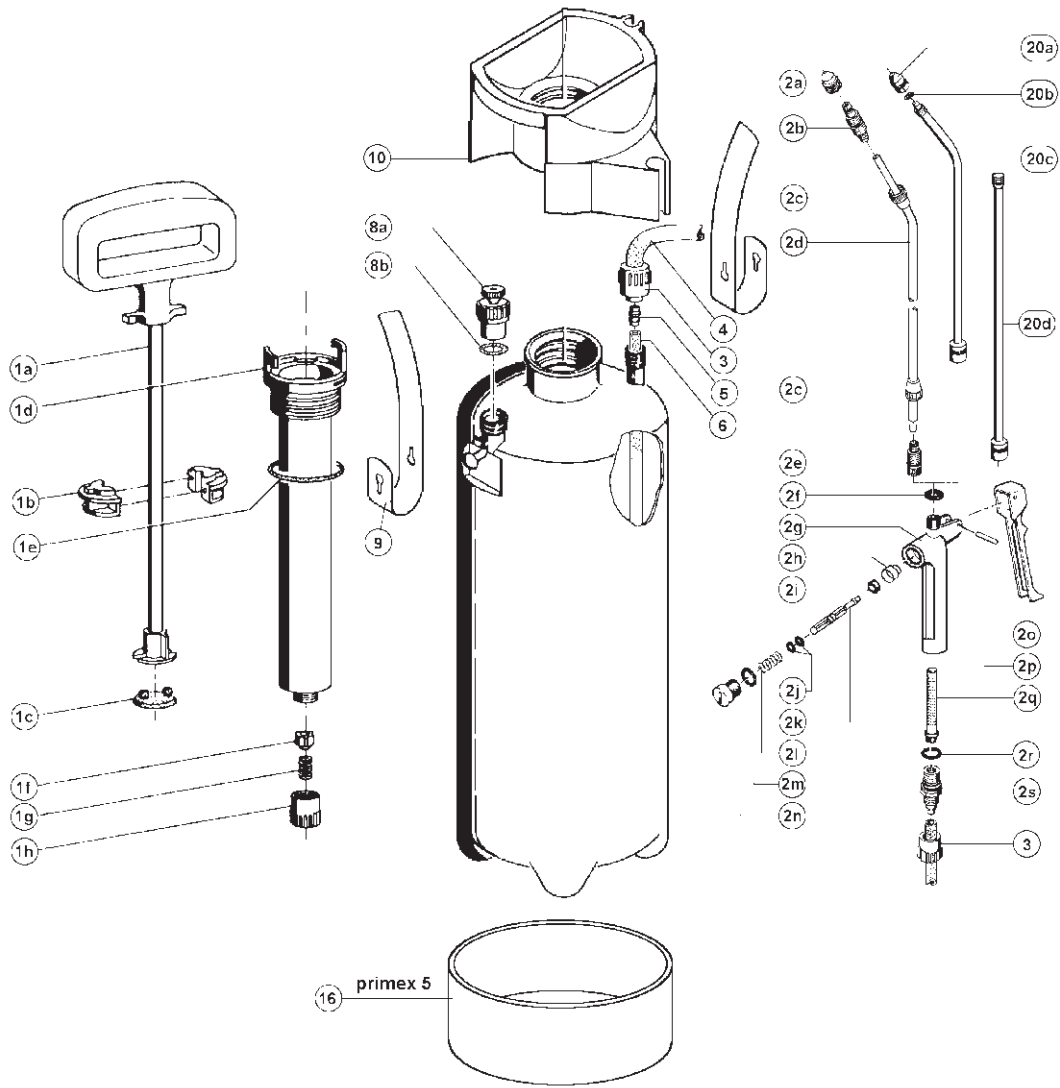


Drucksprühgerät primex 5, prima 5 Typ 39 TE, prima 5 Typ 42 E, 229 TS¹⁾ (ab 2/95)

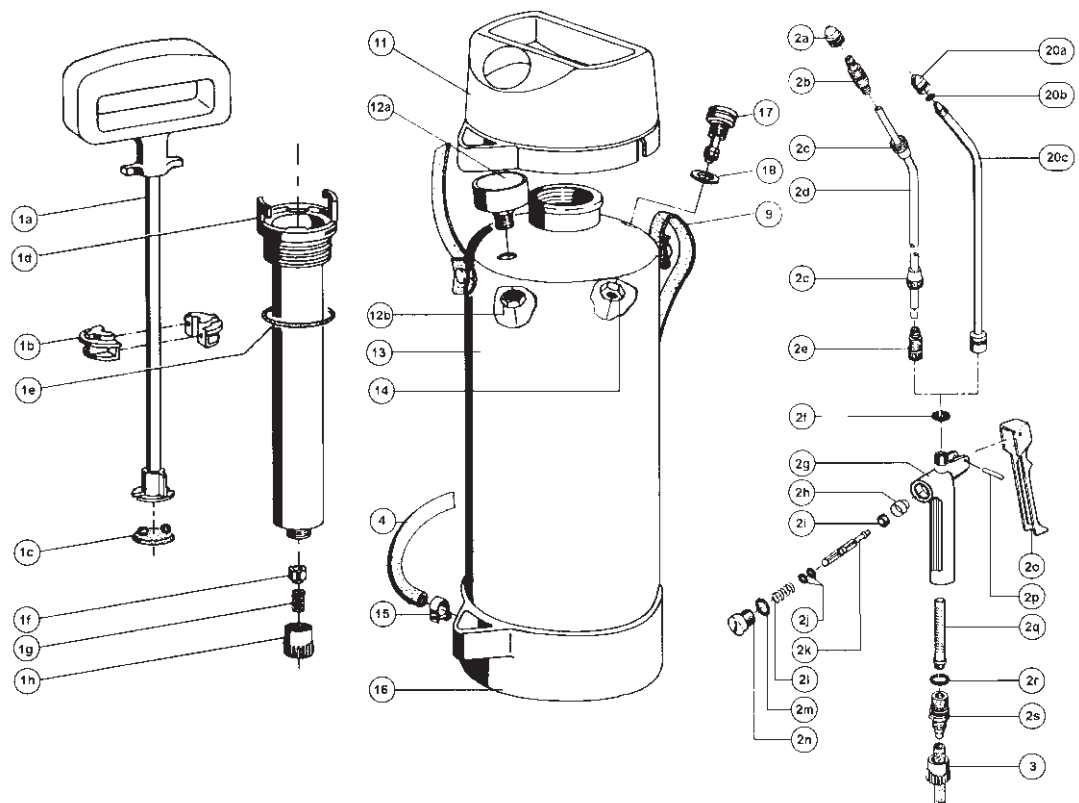


Pos.	Best.-Nr.	Bezeichnung	prima 5	hobby	primex 5
			39TE/42E	229 TS	
-	726 923.0000 *	Satz Dichtungen für Drucksprühgeräte (ab 2/95)	X	X	X
-	727 204.0000 *	Ventilbolzen kpl. (als Ersatz für Pos.2h - 2l)	X	X	X
1	725 770.0000	SB Pumpe kpl. bestehend aus Pos. 1a - 1h (723 000.0000)	X	X	X
1a-c	723 190.0000	Pumpengestänge kpl.	X	X	X
1b	510 880.0000	Führungsschalenhälfte (wird 2x benötigt)	X	X	X
1d-h	723 340.0000	Pumpengehäuse kpl.	X	X	X
1c	725 780.0000	SB Topfmanschette	X	X	X
1e	706 400.0000	SB O-Ring 38 x 5	X	X	X
1f-h	725 790.0000	SB Rückschlagventil kpl.	X	X	X
2a	539 360.0000	Düse (Kunststoff)	X	X	X
2a-c	726 984.0000	SB Düse kpl., verstellbar (Kunststoff)	X	X	X
2a-e	727 010.0000	Spritzrohr kpl. mit Düse	X	X	X
2c	539 358.0000	Überwurfmutter	X	X	X
2e	539 359.0000	Übergangsstück	X	X	X
2f-s	726 896.0000	SB Schnellschlußventil kpl. (726 993.0000)	X	X	X
3	536 230.0000	Schlauchanschlußmutter für Schlauch Ø 9 mm	X	-	X
4	706 940.0000 *	SB Spritzschlauch (1,25 m) Ø 9 mm mit 2 x Pos.15	X	X	X
5	508 390.0000	Schlauchanschlußstück	X	-	X
6	508 500.0000	Schlauch 6 x 1,5 x 380 (Ø 9) (Steigrohr)	X	-	X
7	507 910.0000	Einfülltrichter	X	-	X
8	708 710.0000	Entlüftungsventil kpl. bestehend aus Pos. 8a - 8b	X	-	X
8b	602 230.0000	O - Ring 13 x 2	X	-	X
9	725 996.0000 *	SB Tragriemen	X	X	X
10a	539 225.0000	Einfülltrichter (für Schlauch Ø 9mm)	X	-	X
11	516 060.0000	Einfülltrichter	-	X	-
12a-b	706 600.0000	Manometer kpl.	-	X	-
13	711 120.0000	Behälter kpl. mit Sicherheitsventil, Fußring und Bild für Ausführung mit Manometer	-	X	-
14	609 877.0000	Sechskantmutter	-	X	-
15	602 200.0000	Schlauchschele	-	X	-
16	516 050.0000	Fußring	-	X	X
17	722 040.0000	Sicherheitsventil kpl. mit Dichtung	-	X	-
18	617 070.0000	Dichtung 13 x 9 x 2	-	X	-
19	726 046.0000 *	Behälter kpl. mit Sicherheitsventil und Bild (nur Inland)	39 TE	-	-
19	726 726.0000 *	Behälter kpl. mit Sicherheitsventil und Bild (nur Export)	42 E	-	-
19	727 855.0000	Behälter kpl. m. Fußring, Sicherheitsventil u. Bild	-	-	X
20a-c	706 610.0000	SB MS-Spritzrohr kpl. mit MS-Düse, verstellbar	X	X	X
20d	705 610.0000	Verlängerungsrohr	-	-	X
21	706 590.0000 *	SB MS-Schnellschlußventil mit Handgriff, Siebrohr u. Schneckengewindeschelle	X	X	-
22	714 480.0000 *	Spritzleitung kpl. mit MS-Schnellschlußventil, Schlauchleitung und Steigleitung ohne Rohr	X	-	-
23	715 240.0000 *	Spritzleitung kpl. mit MS-Schnellschlußventil	-	X	-
24	727 128.0000	Spritzleitung kpl. mit Spritzrohr und Steigleitung (Kunststoffschnellschlußventil)	X	-	X
25	727 322.0000 *	Schlauchleitung kpl. best. aus Pos. 3 (2x), 4, 5, 6	X	-	X
	035 026.0000	Spritzschlauch (Meterware)	X	X	X
	726 797.0000	Schlauchleitung kpl. prima 5 best. aus (2 x 536 230, 1 x 506 800, 1 x 715 440)	X	-	X
	974 596.0000	Leerkarton 229 TS / 39 TE	X	X	-
	974 805.0000	Bedienungsanleitung	X	X	-
	974 806.0000	Ersatzteilliste	X	X	X
	974 966.0000	Polybeutel kpl. prima 5	X	-	-
		SB = SB-verpackt * nicht abgebildet			

Drucksprühgerät primex 5, prima 5 Typ 39 TE, prima 5 Typ 42 E



Drucksprühgerät 229 TS (ab 2/95 bis 12/95)

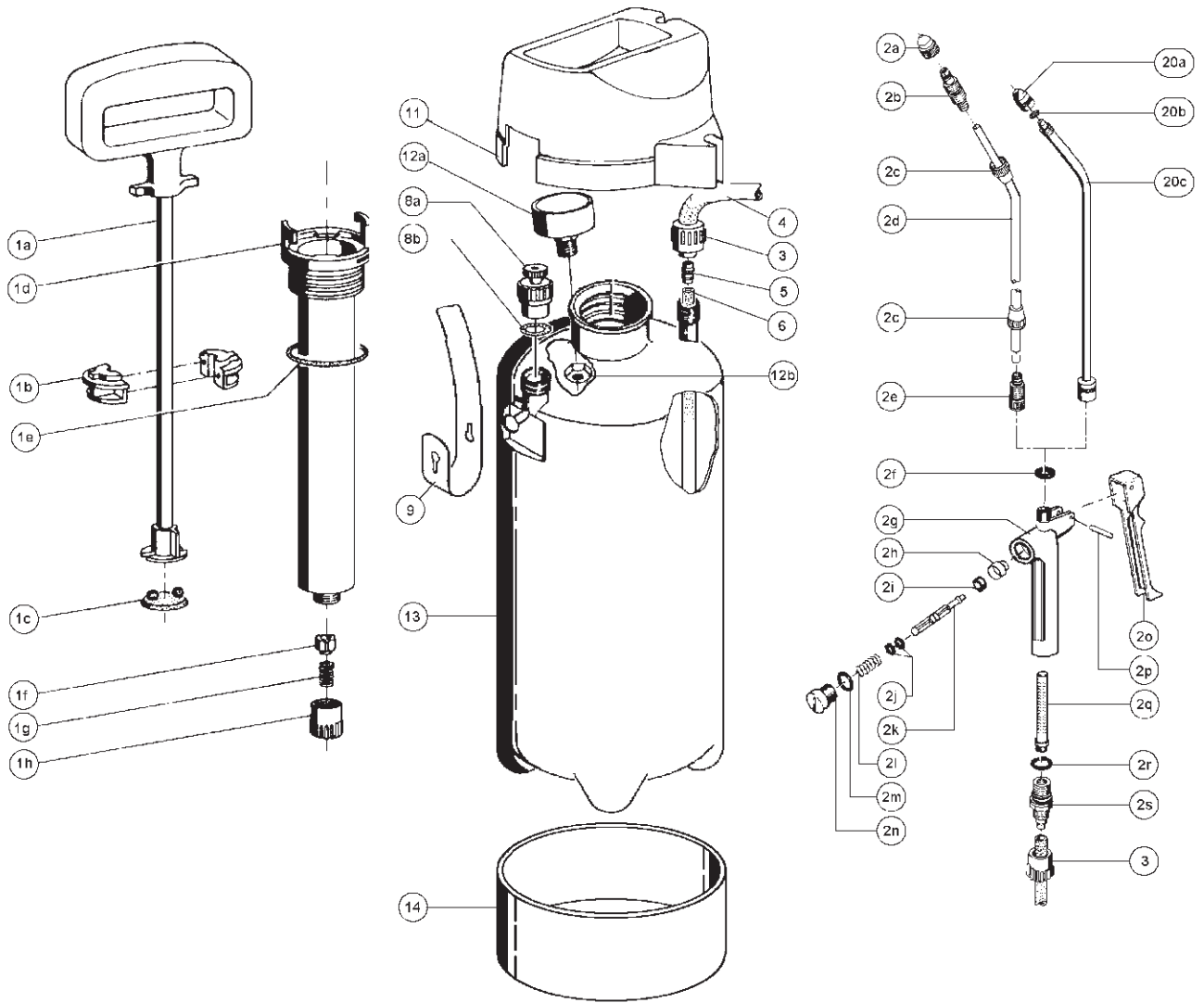


Drucksprühgerät hobby 229 TS (ab 1/96)



Pos.	Best.-Nr.	Bezeichnung
-	726 923.0000 *	Satz Dichtungen für Drucksprühgeräte (ab 2/95)
-	727 204.0000 *	Ventilbolzen kpl. (als Ersatz für Pos.2h - 2l)
1	725 770.0000	SB Pumpe kpl. bestehend aus Pos. 1a - 1h
1a-c	723 190.0000	Pumpengestänge kpl.
1b	510 880.0000	Führungsschalenhälfte (wird 2x benötigt)
1d-h	723 340.0000	Pumpengehäuse kpl.
1c	725 780.0000	SB Topfmanschette
1e	706 400.0000	SB O-Ring 38 x 5
1f-h	725 790.0000	SB Rückschlagventil kpl.
2a	539 360.0000	Düse (Kunststoff)
2a-c	726 984.0000	SB Düse kpl., verstellbar (Kunststoff)
2a-e	727 010.0000	Spritzrohr kpl. mit Düse
2f-s	726 896.0000	SB Schnellschlußventil kpl.
3	536 230.0000	Schlauchanschlußmutter für Schlauch Ø 9 mm
4	706 940.0000 *	SB Spritzschlauch (1,25 m) Ø 9 mm mit 2 x Pos.15
5	508 390.0000	Schlauchanschlußstück
6	508 500.0000	Schlauch 6 x 1,5 x 380 (Ø 9)
8	708 710.0000	Entlüftungsventil kpl. bestehend aus Pos. 8a - 8b .
8b	602 230.0000	O - Ring 13 x 2
9	725 996.0000 *	SB Tragriemen
11	539 577.0000	Einfülltrichter
12a-b	706 600.0000	Manometer kpl.
13	727 018.0000	Behälter kpl. mit Sicherheitsventil, Fußring, Einfülltrichter und Bild für Ausführung mit Manometer
14	516 050.0000	Fußring
20a	601 900.0000	MS-Düse
20a-c	706 610.0000	SB MS-Spritzrohr kpl. mit MS-Düse, verstellbar
21	727 322.0000 *	Schlauchleitung kpl. best. aus Pos. 3 (2x), 4, 5, 6
	035 026.0000	Spritzschlauch (Meterware)
	974 596.0000	Karton mit Druck
	974 805.0000	Bedienungsanleitung
	974 806.0000	Ersatzteilliste
		SB = SB-verpackt * nicht abgebildet

Drucksprühgerät hobby 229 TS (ab 1/96)

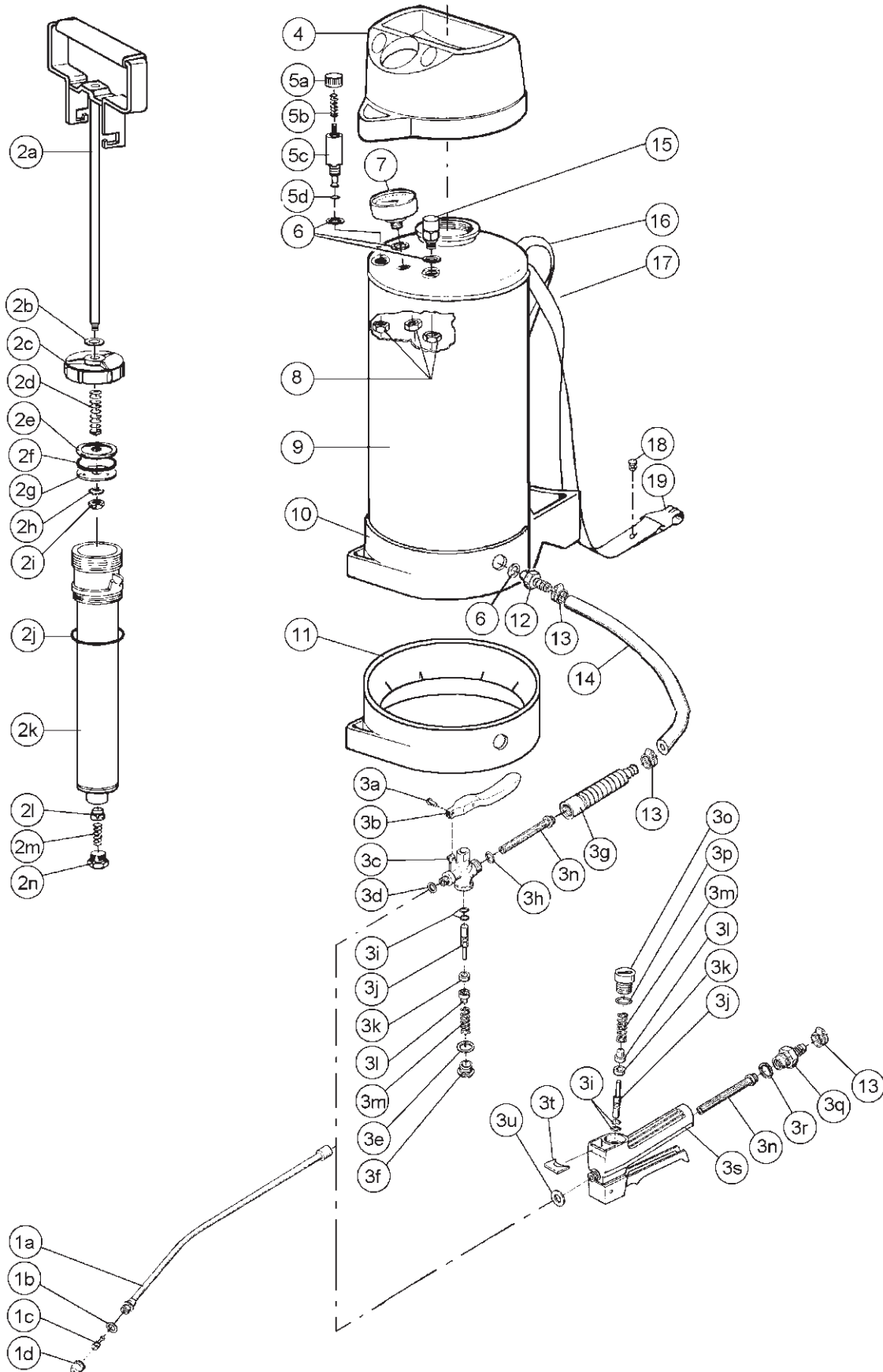


Hochleistungssprühgerät 141 T / 142 T



Pos.	Best.-Nr.	Bezeichnung	141 T	142 T
-	707 270.0000 *	SB Satz Dichtungen für Sprühgeräte	X	X
1c-d	725 830.0000	SB Düse kpl.	X	X
1b	706 870.0000	SB Dichtungen für Spritzrohr	X	X
1a-d	706 500.0000	SB Spritzrohr kpl. mit Düse (gebogen)	X	X
2a-i	710 260.0000	SB Pumpengestänge kpl.	X	X
2e-i	727 142.0000	Kolbenteller kpl.	X	X
2a-n	710 240.0000	SB Pumpe kpl.	X	X
2b	611 170.0000	Dichtung Ø 15 x Ø 8 x 3	X	X
2f	706 460.0000	SB O-Ring 28,15 x 3,5	X	X
2j	706 400.0000	SB O-Ring 38 x 5	X	X
2k	711 210.0000	Pumpenrohr gelötet	X	X
2l-n	725 790.0000	SB Rückschlagventil kpl.	X	X
3a-n	707 340.0000	SB Schnellschlußventil kpl. (Messing)	X	X
3i-u	723 500.0000	Schnellschlußventil kpl. (Kunststoff)	X	X
3n	613 320.0000	Filtersieb Maschenweite 0,8mm	X	X
3i-m	727 204.0000	Innenteile für SSV	X	X
-	724 460.0000 *	Filtersieb Maschenweite 0,425mm	X	X
4	604 280.0000	Einfülltrichter	X	-
4	604 240.0000	Einfülltrichter	-	X
5a-d	709 080.0000	Entlüftungsventil kpl.	X	X
6	618 170.0000	Dichtung Ø 15 x Ø 10 x 3	X	X
7	706 410.0000	Manometer kpl. mit Pos. 6, 8	X	X
8	604 500.0000	Sechskantmutter	X	X
9	726 935.0000	Behälter kpl. mit Pos. 4-10, 12, 15 und Bild	-	X
9	726 934.0000	Behälter kpl. mit Pos.4-9, 11, 12, 15 und Bild	X	-
10	604 430.0000	Fußring	-	X
11	604 420.0000	Fußring	X	-
12	712 650.0000	Schlauchverschraubung mit Dichtung (Pos. 6)	X	X
13	726 185.0000	Schlauchschellen	X	X
14	706 950.0000	SB Spritzschlauch (1,40 m)	X	X
14	501 560.0000	Spritzschlauch (2 m)	X	X
14	612 430.0000	Spritzschlauch (1,30 m)	X	X
15	705 390.0000	Sicherheitsventil kpl.	X	X
-	620 140.0000 *	Tragriemen	X	-
16	725 996.0000	SB Tragriemen	-	X
17	709 200.0000	Tragriemen mit Haken	-	X
18	603 060.0000	Tragriemenknopf	X	X
19	604 410.0000	Tragriemenhaken	-	X
20	704 380.0000 *	Spritzleitung kpl. ohne Spritzrohr mit MS-Schnellschlußventil	X	X
21	700 200.0000 *	Spritzleitung kpl. mit Spritzrohr mit MS-Schnellschlußventil	X	X
	715 870.0000	Schlauch mit Handgriff und Verschraubung (Pos. 3g, 6,12,13,14)	X	X
	953 210.0000	Spritzschlauch (Meterware)	X	X
	954 670.0000	Karton mit Druck 142 T	-	X
	954 730.0000	Karton mit Druck 141 T	X	-
	974 720.0000	Bedienungsanleitung	X	X
		SB = SB-verpackt		
		* nicht abgebildet		

Hochleistungssprühgerät 141 T / 142 T



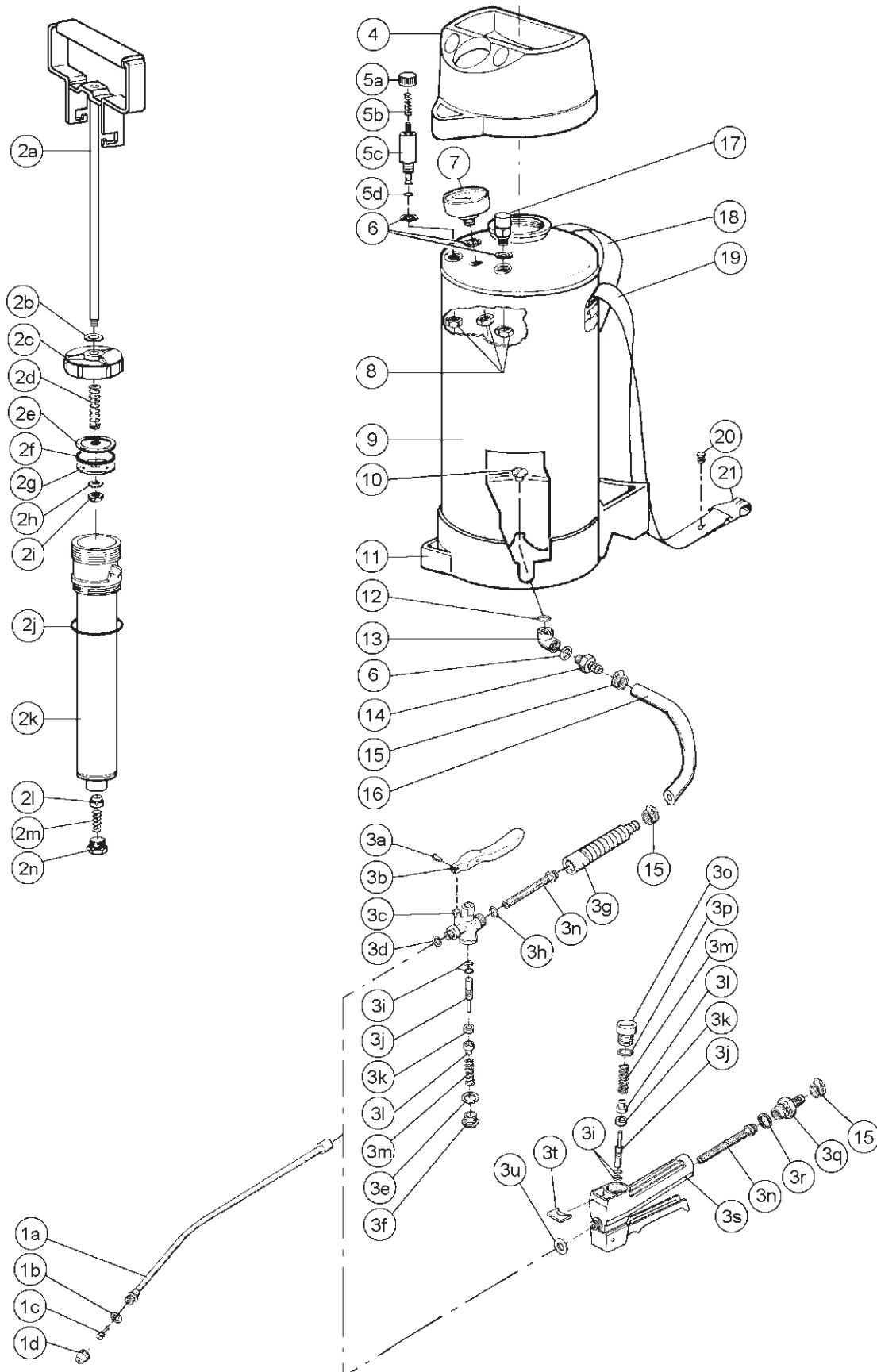
Hochleistungssprühgerät 172 RT / 176 T



Pos.	Best.-Nr.	Bezeichnung	172 RT	176 T
-	000 135.0000 *	SB Kompressoranschluß	X	X
-	707 270.0000 *	SB Satz Dichtungen für Sprühgeräte	X	X
1c-d	725 830.0000	SB Düse kpl.	X	X
1b	706 870.0000	SB Dichtungen für Spritzrohr	X	X
1a-d	706 500.0000	SB Spritzrohr kpl. mit Düse (gebogen)	X	X
2a-i	710 260.0000	SB Pumpengestänge kpl.	X	X
2e-i	727 142.0000	Kolbenteller kpl.	X	X
2a-n	710 240.0000	SB Pumpe kpl.	X	X
2b	611 170.0000	Dichtung Ø 15 x Ø 8 x 3	X	X
2f	706 460.0000	SB O-Ring 28,15 x 3,5	X	X
2j	706 400.0000	SB O-Ring 38 x 5	X	X
2k	711 210.0000	Pumpenrohr gelötet	X	X
2l-n	725 790.0000	SB Rückschlagventil kpl.	X	X
3a-n	707 340.0000	SB Schnellschlußventil kpl. (Messing)	X	X
3i-u	723 500.0000	Schnellschlußventil kpl. (Kunststoff)	X	X
3n	613 320.0000	Filtersieb Maschenweite 0,8 mm	X	X
-	724 460.0000 *	Filtersieb Maschenweite 0,425 mmm	X	X
4	604 270.0000	Einfülltrichter (blau)	-	X
4	604 250.0000	Einfülltrichter (blau)	X	-
5a-d	709 080.0000	Entlüftungsventil	X	X
6	618 170.0000	Dichtung Ø 15 x Ø 10 x 3	X	X
7	706 410.0000	Manometer kpl. mit Pos. 6, 8	X	X
8	604 500.0000	Sechskantmutter	X	X
9	726 223.0000	Behälter kpl. (gelb) mit Pos. 5-13, 17 und Bild	-	X
9	726 304.0000	Behälter kpl. (gelb) mit Pos. 4-13, 17 und Bild	X	-
10	538 683.0000	Anschlußschraube	X	X
11	538 725.0000	Fußring (blau)	X	-
11	538 726.0000	Fußring (blau)	-	X
12	130 090.0000	O-Ring 14 x 2	X	X
13	538 682.0000	Anschlußwinkel	X	X
14	726 187.0000	Schlauchverschraubung mit Dichtung (Pos. 6)	X	X
15	726 185.0000	Schlauchschellen	X	X
16	501 560.0000	Spritzschlauch (2 m)	X	X
16	706 950.0000	SB Spritzschlauch (1,40 m)	X	X
16	612 430.0000	Spritzschlauch (1,30 m)	X	X
17	705 390.0000	Sicherheitsventil kpl.	X	X
18	725 996.0000	SB Tragriemen	X	X
19	709 200.0000	Tragriemen mit Haken	X	-
20	603 060.0000	Tragriemenknopf	X	-
21	604 410.0000	Tragriemenhaken	X	-
22	726 166.0000 *	Spritzleitung kpl. ohne Spritzrohr mit MS-Schnellschlußventil	X	X
22	726 300.0000 *	Spritzleitung kpl. mit Spritzrohr mit MS-Schnellschlußventil	X	X
	715 870.0000	Schlauch mit Handgriff und Verschraubung (Pos. 3g, 6,14,15,16)	X	X
	953 210.0000	Spritzschlauch (Meterware)	X	X
	973 829.0000	Karton mit Druck 172 RT	X	-
	973 660.0000	Karton mit Druck 176 T	-	X
	974 720.0000	Bedienungsanleitung	X	X

SB = SB-verpackt
* nicht abgebildet

Hochleistungsprühgerät 172 RT / 176 T

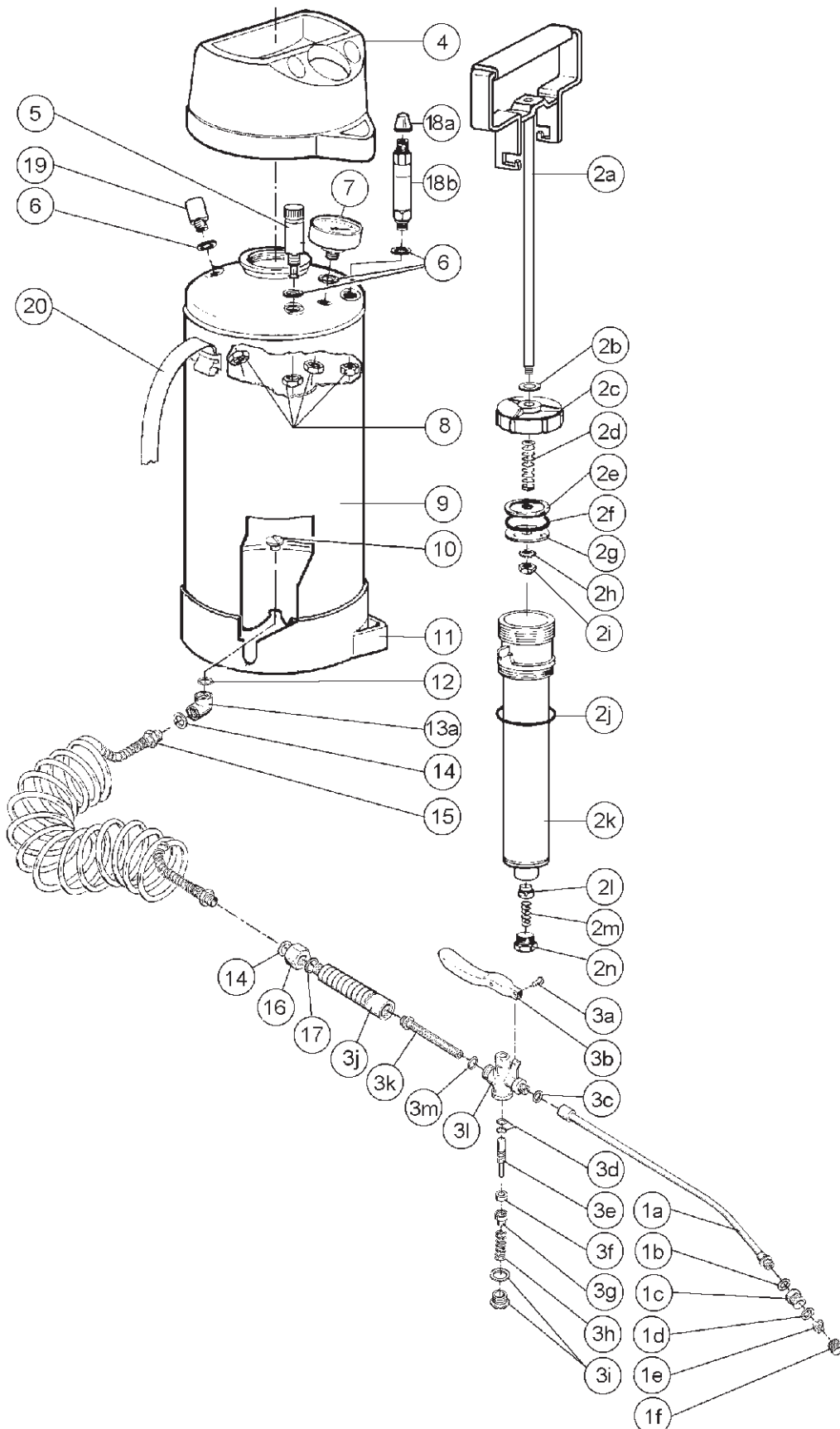


Hochleistungssprühgerät 177 T



Pos.	Best.-Nr.	Bezeichnung
-	706 500.0000 *	SB Spritzrohr kpl. mit Düse (G-H 49-55)
-	727 141.0000 *	Satz Dichtungen für Sprühgeräte
1a-f	718 190.0000	Spritzrohr kpl. mit Düse (366.02 E)
1c-f	000 111.0000	SB Spezial-Flachstrahldüse (366.02 E)
2a-i	710 260.0000	SB Pumpengestänge kpl.
2e-i	727 142.0000	Kolbenteller kpl.
2a-n	710 240.0000	SB Pumpe kpl.
2b	611 170.0000	Dichtung Ø 15 x Ø 8 x Ø 3
2f	706 460.0000	SB O-Ring 28,15 x 3,5
2j	706 400.0000	SB O-Ring 38 x 5
2l-n	725 790.0000	SB Rückschlagventil kpl.
3a- m	718 400.0000	Schnellschlußventil kpl. (für Ausführung mit Spiralschlauch)
3k	613 320.0000	Filtersieb Maschenweite Ø 0,8mm
-	724 460.0000 *	Filtersieb Maschenweite 0,425mm
4	539 848.0000	Einfülltrichter
5	709 080.0000	Entlüftungsventil kpl.
6	618 170.0000	Dichtung Ø 15 x Ø 10 x Ø 3
7	706 410.0000	Manometer kpl. mit Pos. 6, 8
8	604 500.0000	Sechskantmutter
9	727 238.0000	Behälter kpl. mit Pos. 5-13a, 18, 19 und Bild
10	538 683.0000	Anschlußschraube
11	538 726.0000	Fußring
12	130 090.0000	O-Ring 14 x 2
13	538 915.0000	Anschlußwinkel (für Ausführung mit Spiralschlauch)
14	603 450.0000	O-Ring 7,9 x 2,1
15	726 159.0000	Spiralschlauch kpl.
16	532 080.0000	Übergangsstück
17	608 030.0000	Dichtung Ø 17 x Ø 12 x 2
18	718 030.0000	Kompressoranschluß
19	725 520.0000	Sicherheitsventil kpl.
20	725 996.0000	SB Tragriemen
21	726 080.0000 *	Spritzleitung kpl. ohne Spritzrohr
22	974 720.0000 *	Bedienungsanleitung
23	975 327.0000 *	Ersatzteilliste
24	973 664.0000 *	Karton ohne Druck

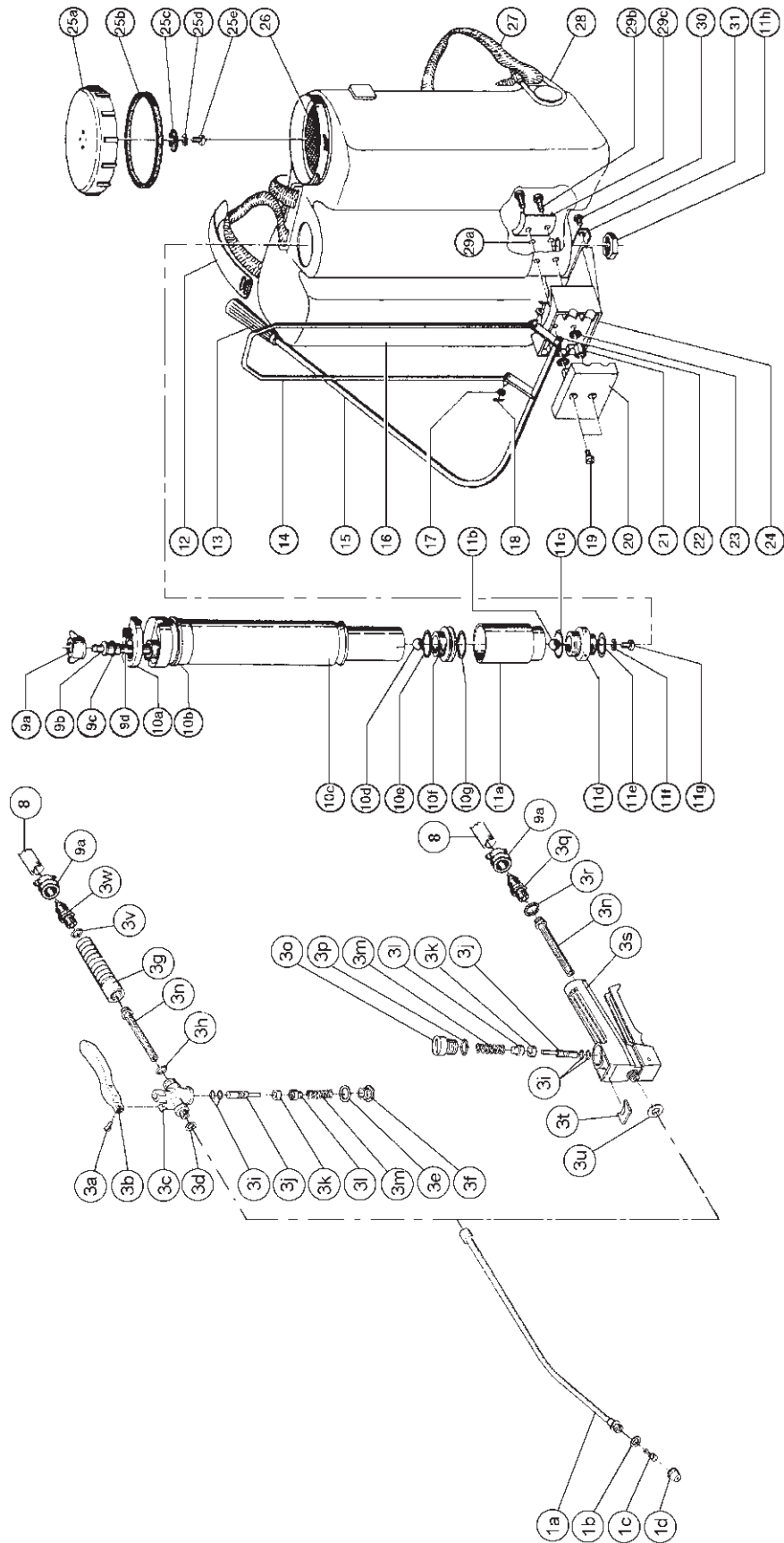
Hochleistungsprühgerät 177 T



Kolbenrückensprühgerät 2010

Pos.	Best.-Nr.	Bezeichnung
1a-d	706 500.0000	SB Spritzrohr kpl. (gebogen)
1c-d	725 830.0000	SB Düse kpl. (Ø 1mm)
3a-n	709 600.0000	Schnellschlußventil kpl. (Messing) ohne Schlauchtülle
3i-m	727 204.0000	Innenteile für SSV
3i-u	726 004.0000	Schnellschlußventil kpl. (Kunststoff)
3v-w, 9a	716 770.0000	Schlauchtülle kpl.
3q-r	726 027.0000	Schlauchtülle kpl.
3n	613 320.0000	Filtersieb Maschenweite 0,8 mm
-	724 460.0000 *	Filtersieb Maschenweite 0,425 mm
-	706 560.0000 *	SB Satz Dichtungen für SSV
-	711 590.0000 *	SB Satz Dichtungen für 2010
8	725 900.0000	SB Spritzschlauch (1,20m)
9a	511 930.0000	Flügelmutter
9a-c	716 770.0000	Schlauchtülle kpl.
9d	511 910.0000	Steigrohr
9a-d	709 470.0000	Steigrohr mit Schlauchtülle
10a-g	726 885.0000	Pumpengehäuse kpl.
11a-h	726 886.0000	Zylinder kpl.
11h	512 120.0000	Sechskantmutter
12	726 487.0000	Tragriemenpolster
13	512 030.0000	Handgriff
14	511 970.0000	Drahtbügel (nur in Verbindung mit 2x Pos.17, 18)
15	708 090.0000	Pumpenhebel (nur in Verbindung mit 2x Pos.17, 18)
16	539 092.0000	Behälter (neue Ausführung)
17	608 540.0000	Scheibe A 5,3
18	604 090.0000	Splint 2,5 x 10
19	603 940.0000	Linsenschraube
20	514 650.0000	Führungsschale
21	512 050.0000	Verbindungsniessel
22	525 230.0000	Verschlußstopfen
23	604 760.0000	Fächerscheibe
24	511 960.0000	Konsole
25a-e	726 434.0000	Behälterdeckel kpl. (neue Ausführung)
25b	538 952.0000	Flachdichtung Ø124 x Ø109 x 3
25c	539 102.0000	Topfmanschette
25d	506 230.0000	Scheibe 5,7
25e	600 030.0000	Kerbnagel
26	601 340.0000	Sieb
27	513 420.0000	Tragriemengurt
28	708 560.0000	Gurtschnalle kpl.
29a-c, 21, 23	726 887.0000	Halteplatte kpl.
30	604 460.0000	Schraube
31	514 760.0000	Winkel
32	720 560.0000 *	Pumpe kpl.
34	971 630.0000 *	Aufkleber
35	969 710.0000 *	Aufkleber
36	711 880.0000 *	Spritzleitung mit Spritzrohr kpl. (Kunststoffschnellschlußventil)
37	708 160.0000 *	Verschlußdeckel kpl. (alte Ausführung)
	605 830.0000	Spritzschlauch (Meterware)
	955 030.0000	Karton mit Druck
	974 715.0000	Bedienungsanleitung
	974 719.0000	Ersatzteilliste
		SB = SB-verpackt
		* nicht abgebildet

Kolbenrückensprüher 2010

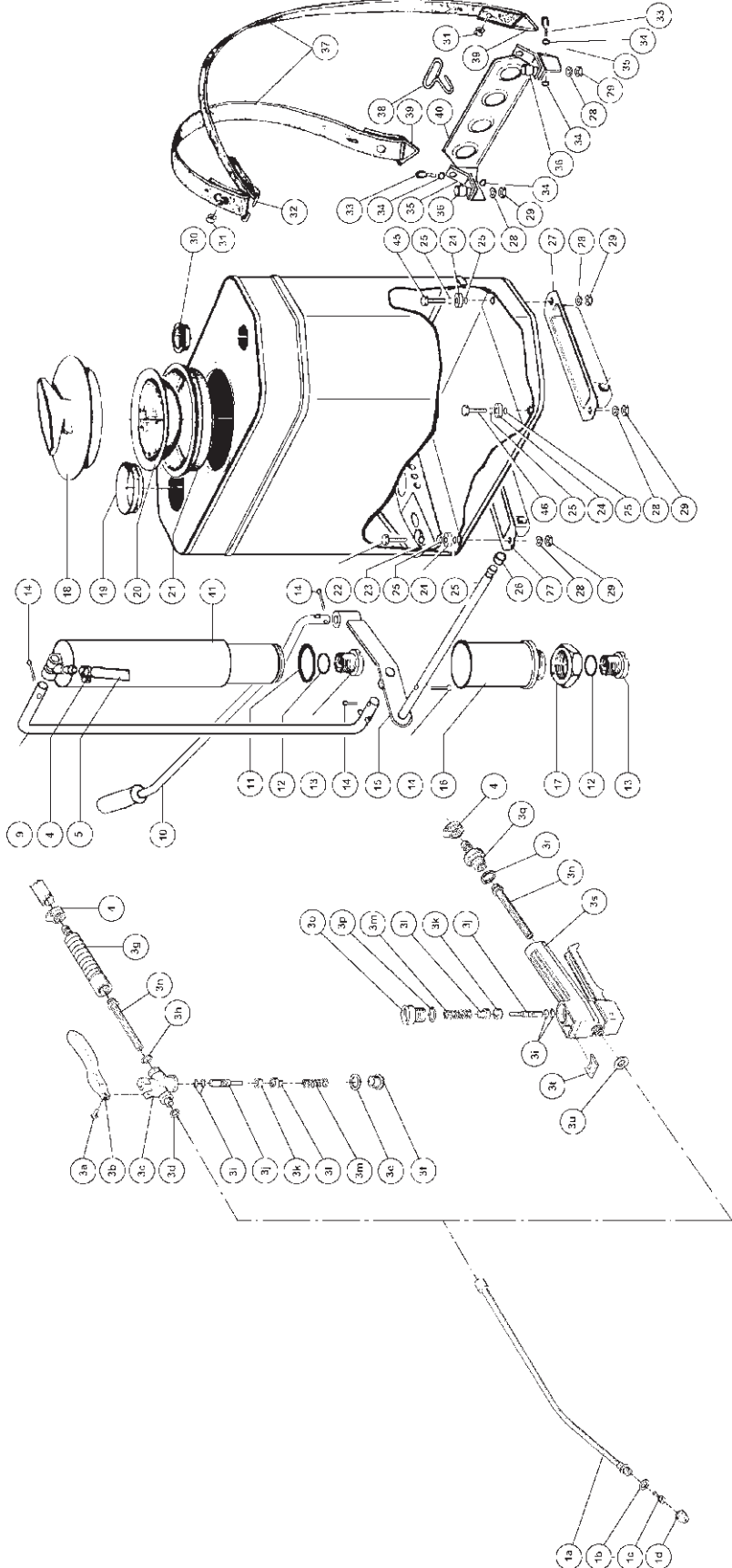


Kolbenrückensprühgerät 2001 S, 2001 F



Pos.	Best.-Nr.	Bezeichnung
1a-d	706 500.0000	SB Spritzrohr kpl.
1c-d	725 830.0000	SB Düse kpl. (Ø 1mm)
3a-n	707 340.0000	SB Schnellschlußventil kpl. (Messing)
3i-m	727 204.0000	Innenteile für SSV
3i-u	723 500.0000	Schnellschlußventil kpl. (Kunststoff)
3n	613 320.0000	Filtersieb Maschenweite 0,8 mm
-	724 460.0000 *	Filtersieb Maschenweite 0,425 mm
-	725 840.0000 *	SB Satz Dichtungen für Kolbenrückensprühgeräte
4	726 185.0000	Schlauchsellen
5	706 950.0000	SB Spritzschlauch (1,40m)
9	508 690.0000	Pumpenstange
10	703 470.0000	Hebel kpl.
11	626 640.0000	O-Ring 39 x 4
12	501 540.0000	O-Ring 18 x 1,5
13	702 970.0000	Kugelventil kpl.
14	601 310.0000	Splint 3 x 18
15	703 110.0000	Hebelgestänge kpl.
16	707 860.0000	Kolbenrohr mit Gewindefuß
17	603 150.0000	Kolbenbefestigungsmutter
18	602 280.0000	Verschlußdeckel 2001 F (schwarz)
18	602 250.0000	Verschlußdeckel 2001 S (blau)
19	506 560.0000	Pumpenführungsring
20	601 340.0000	Sieb
21	504 620.0000	Einfüllstutzen 2001 S (schwarz)
21	507 660.0000	Einfüllstutzen 2001 F (blau)
22	603 130.0000	Sechskantschraube
23	603 120.0000	Kolbenbefestigungssteg
24	603 070.0000	Distanzscheibe
25	622 670.0000	O-Ring 7,9 x 2,1
26	504 870.0000	Scheibe Ø13 x Ø10 x 6
27	703 030.0000	Behälterfuß mit Führungsbuchse
28	601 430.0000	Federring
29	219 340.0000	Sechskantmutter M8
30	609 857.0000	Verschlußstopfen
31	603 060.0000	Tragriemenknopf
32	601 420.0000	Tragriemenring
33	508 060.0000	Gewindeöse
34	201 070.0000	Sechskantmutter M4
35	603 590.0000	Haltewinkel
36	504 900.0000	Distanzhülse
37	725 996.0000	SB Tragriemen
38	601 471.0000	Tragriemenhaken
39	601 060.0000	Dreieckring
40	504 930.0000	Rückenstütze
41	707 810.0000	Pumpenrohr gelötet
42	705 830.0000 *	Behälter kpl. für 2001 S
43	705 840.0000 *	Behälter kpl. für 2001 F
44	727 417.0000 *	Tragriemenpolster
45	603 140.0000	Sechskantschraube
46	610 106.0000	Sechskantschraube
	727 487.0000 *	Pumpe kpl. (best. aus 1 x 707 810, 2 x 702 970, 1 x 626 640, 2 x 501 540, 1 x 707 860, 1 x 603 150)
	953 210.0000	Spritzschlauch (Meterware)
	951 050.0000	Karton mit Druck
	974 715.0000	Bedienungsanleitung
	974 719.0000	Ersatzteilliste
		SB = SB-verpackt * nicht abgebildet

Kolbenrückensprühgerät 2001 S, 2001 F



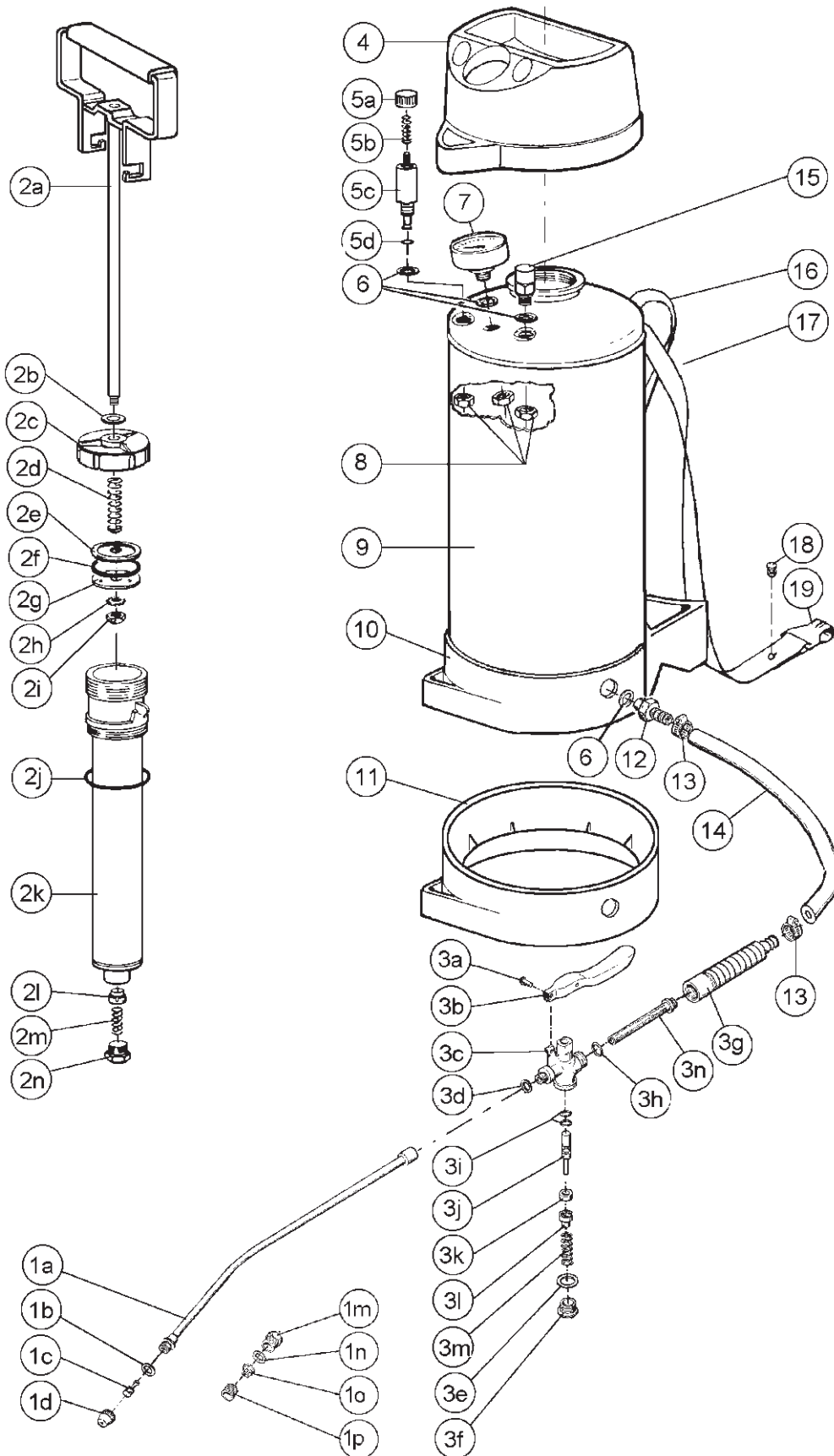
Hochleistungssprühgerät 141 T / 142 T Spezial ölfest



Pos.	Best.-Nr.	Bezeichnung	141 T	142 T
-	726 035.0000 *	Flammrückschlagsicherung	X	X
-	000 135.0000 *	Kompressoranschluß	X	X
-	726 260.0000 *	SB Satz Dichtungen für Sprühgeräte	X	X
-	714 080.0000 *	Spritzrohr gebogen (ca. 500 lg.)	X	X
1a-b, 1m-p	718 190.0000	Spritzrohr kpl.	X	X
1c-d	725 830.0000	SB Düse kpl.	X	X
1b	706 870.0000	SB Dichtungen für Spritzrohr	X	X
1a-d	706 500.0000	SB Spritzrohr kpl. mit Düse	X	X
1m-p	000 111.0000	SB Spezial-Flachstrahldüse (366.02 E)	X	X
2a-i	710 260.0000	SB Pumpengestänge kpl.	X	X
2e-i	727 142.0000	Kolbenteller kpl.	X	X
2a-n	712 070.0000	Pumpe kpl.	X	X
2b	611 170.0000	Dichtung Ø 15 x Ø 8 x 3	X	X
2f	706 460.0000	SB O-Ring 28,15 x 3,5	X	X
2j	503 460.0000	O-Ring 38 x 5	X	X
2k	711 210.0000	Pumpenrohr gelötet	X	X
2l-n	721 180.0000	Rückschlagventil kpl.	X	X
3a-n	712 040.0000	Schnellschlußventil kpl. (Messing)	X	X
3i-l	711 790.0000	Ventilbolzen kpl.	X	X
3n	613 320.0000	Filtersieb Maschenweite 0,8mm	X	X
-	724 460.0000 *	Filtersieb Maschenweite 0,425mm	X	X
4	604 280.0000	Einfülltrichter	X	-
4	604 240.0000	Einfülltrichter	-	X
5a-d	712 090.0000	Entlüftungsventil kpl.	X	X
6	618 170.0000	Dichtung Ø 15 x Ø 10 x 3	X	X
7	706 410.0000	Manometer kpl. mit Pos. 6, 8	X	X
8	604 500.0000	Sechskantmutter	X	X
9	726 917.0000	Behälter kpl. mit Pos. 5-10, 12, 15 und Bild	-	X
9	726 916.0000	Behälter kpl. mit Pos.5-9, 11, 12, 15 und Bild	X	-
10	604 430.0000	Fußring	-	X
11	604 420.0000	Fußring	X	-
12	712 650.0000	Schlauchverschraubung mit Dichtung (Pos. 6)	X	X
13	726 185.0000	Schlauchschellen	X	X
14	503 690.0000	Spritzschlauch (1,40 m)	X	X
14	525 250.0000	Spritzschlauch (2 m)	X	X
14	533 360.0000	Spritzschlauch (3 m)	X	X
15	712 440.0000	Sicherheitsventil kpl.	X	X
-	620 140.0000 *	Tragriemen	X	-
16	725 996.0000	SB Tragriemen	-	X
17	709 200.0000	Tragriemen mit Haken	-	X
18	603 060.0000	Tragriemenknopf	X	X
19	604 410.0000	Tragriemenhaken	-	X
20	712 030.0000 *	Spritzleitung kpl. (1,30m) ohne Spritzrohr, best. aus Pos. 3a-n, 12, 14	X	X
	709 670.0000	Tragriemen ohne Haken kpl.	-	X
	727 504.0000	Satz Tragriemen (mit und ohne Haken, mit Tragriemenknöpfen)	-	X
	965 740.0000	Spritzschlauch (Meterware)	X	X
	973 664.0000	Karton ohne Druck 142 T spezial	-	X
	973 670.0000	Karton ohne Druck 141 T spezial	X	-
	974 665.0000	Bedienungsanleitung	X	X
	974 666.0000	Ersatzteilliste	X	X

SB = SB-verpackt
* nicht abgebildet

Hochleistungssprühergerät 141 T / 142 T



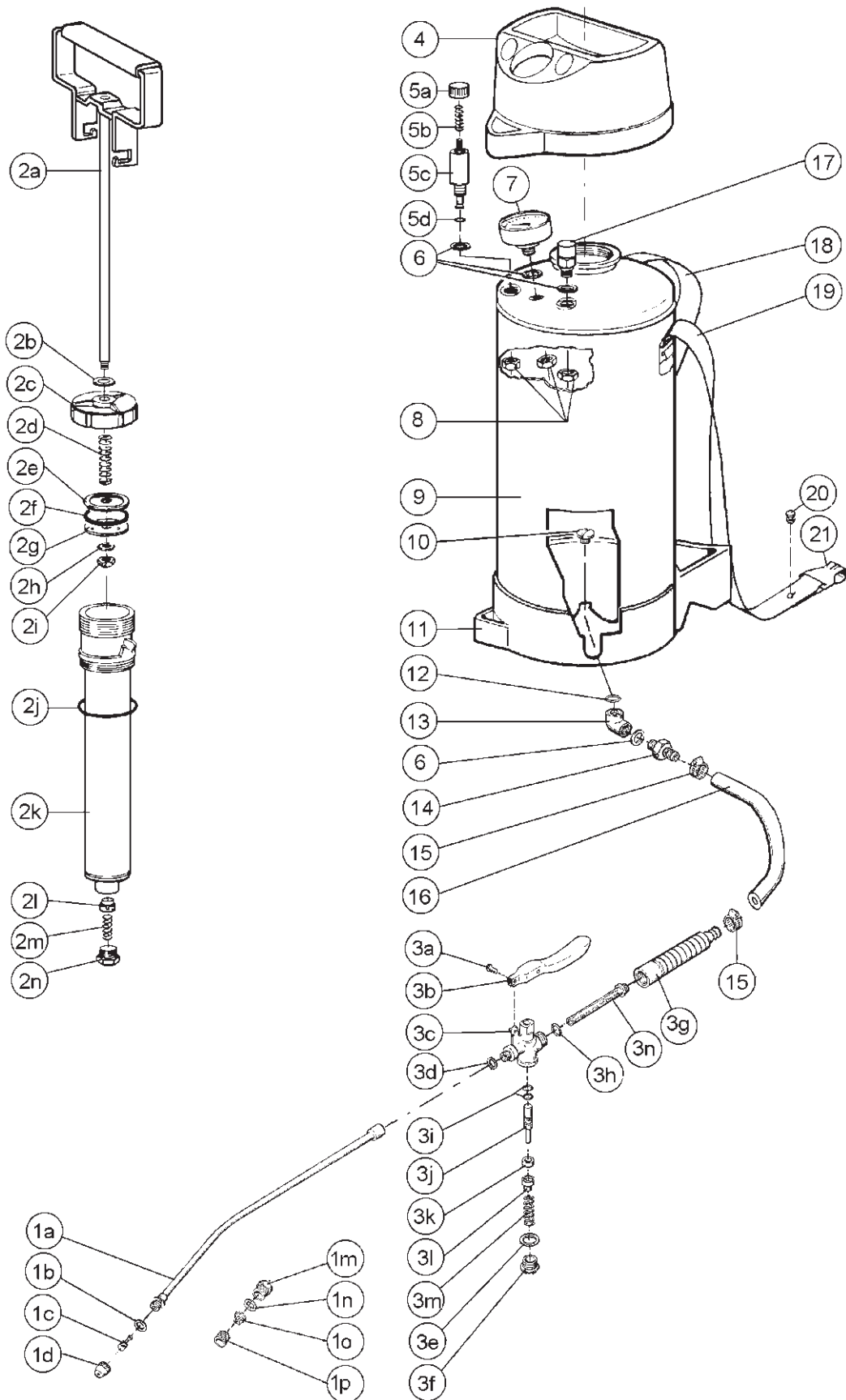
Hochleistungssprühgerät 172 RT / 176 T Spezial ölfest



Pos.	Best.-Nr.	Bezeichnung	172 RT	176 T
-	726 035.0000 *	Flammrückschlagsicherung	X	X
-	000 135.0000 *	Kompressoranschluß	X	X
-	726 260.0000 *	SB Satz Dichtungen für Sprühgeräte	X	X
-	714 080.0000 *	Spritzrohr gebogen (ca. 500 lg.)	X	X
1a-b, 1m-p	718 190.0000	Spritzrohr kpl.	X	X
1c-d	725 830.0000	SB Düse kpl.	X	X
1b	706 870.0000	SB Dichtungen für Spritzrohr	X	X
1a-d	706 500.0000	SB Spritzrohr kpl. mit Düse	X	X
1m-p	000 111.0000	SB Spezial-Flachstrahldüse (366.02 E)	X	X
2a-i	710 260.0000	SB Pumpengestänge kpl.	X	X
2e-i	727 142.0000	Kolbenteller kpl.	X	X
2a-n	712 070.0000	Pumpe kpl.	X	X
2b	611 170.0000	Dichtung Ø 15 x Ø 8 x 3	X	X
2f	706 460.0000	SB O-Ring 28,15 x 3,5	X	X
2j	503 460.0000	O-Ring 38 x 5	X	X
2k	711 210.0000	Pumpenrohr gelötet	X	X
2l-n	721 180.0000	Rückschlagventil kpl.	X	X
3a-n	712 040.0000	Schnellschlußventil kpl. Messing	X	X
3n	613 320.0000	Filtersieb Maschenweite 0,8mm	X	X
-	724 460.0000 *	Filtersieb Maschenweite 0,425mm	X	X
3i-l	711 790.0000	Ventilbolzen kpl.	X	X
4	604 280.0000	Einfülltrichter (schwarz)	-	X
4	604 240.0000	Einfülltrichter (schwarz)	X	-
5a-d	712 090.0000	Entlüftungsventil kpl.	X	X
6	618 170.0000	Dichtung Ø 15 x Ø 10 x 3	X	X
7	706 410.0000	Manometer kpl. mit Pos. 6, 8	X	X
8	604 500.0000	Sechskantmutter	X	X
9	726 302.0000	Behälter kpl. (grau) mit Pos. 5-13, 17 und Bild	-	X
9	726 222.0000	Behälter kpl. (grau) mit Pos. 5-13, 17 und Bild	X	-
10	538 683.0000	Anschlußschraube	X	X
11	538 752.0000	Fußring (schwarz)	-	X
11	538 755.0000	Fußring (schwarz)	X	-
12	130 300.0000	O-Ring 14 x 2	X	X
13	538 682.0000	Anschlußwinkel	X	X
14	726 187.0000	Schlauchverschraubung mit Dichtung Pos. 6	X	X
15	726 185.0000	Schlauchschellen	X	X
16	503 690.0000	Spritzschlauch (1,40 m)	X	X
16	525 250.0000	Spritzschlauch (2 m)	X	X
16	533 360.0000	Spritzschlauch (3 m)	X	X
17	712 440.0000	Sicherheitsventil kpl.	X	X
18	725 996.0000	SB Tragriemen	X	X
19	709 200.0000	Tragriemen mit Haken	X	-
20	603 060.0000	Tragriemenknopf	X	-
21	604 410.0000	Tragriemenhaken	X	-
22	726 165.0000	Spritzleitung kpl. (1,40 m) ohne Spritzrohr best. aus Pos. 3a-n, 14, 15, 16		
23	726 305.0000	Spritzleitung kpl. (1,40 m) mit Spritzrohr best. aus Pos. 1a-d, 3a-n, 14, 15, 16		
	709 670.0000	Tragriemen ohne Haken kpl.	X	-
	727 504.0000	Satz Tragriemen (mit und ohne Haken, mit Tragriemenknöpfen)	X	-
	965 740.0000	Spritzschlauch (Meterware)	X	X
	973 664.0000	Karton ohne Druck 172 T spezial	X	-
	973 670.0000	Karton ohne Druck 176 T spezial	-	X
	974 665.0000	Bedienungsanleitung	X	X
	974 666.0000	Ersatzteilliste	X	X

SB = SB-verpackt
* nicht abgebildet

Hochleistungssprühgerät 172 RT / 176 T Spezial

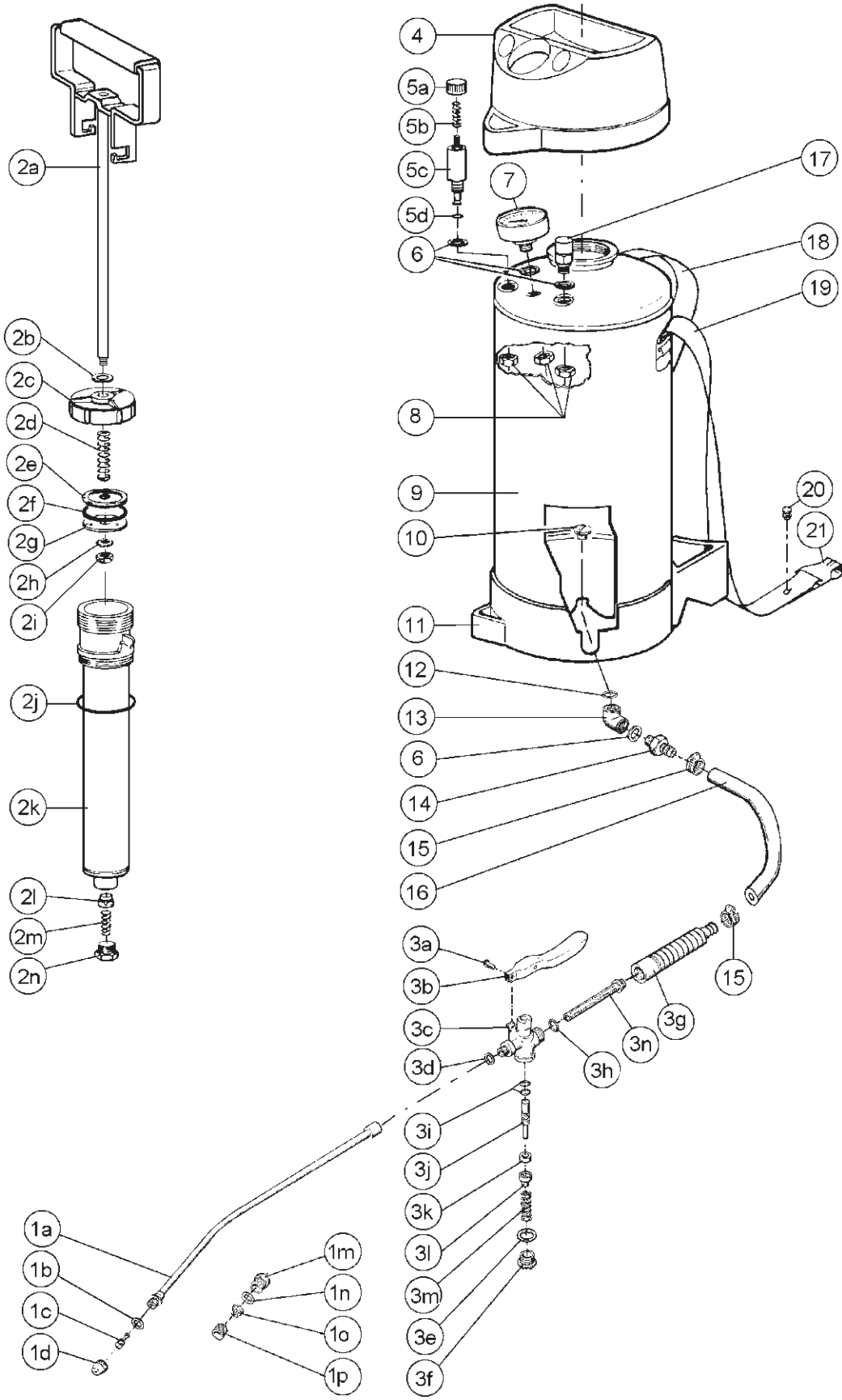


Hochleistungssprühgerät 172 RTI / 176 TI

Pos.	Best.-Nr.	Bezeichnung	172 RTI	176 TI
-	726 035.0000 *	Flammrückschlagsicherung	X	X
-	000 135.0000 *	Kompressoranschluß	X	X
-	707 270.0000 *	SB Satz Dichtungen für Sprühgeräte	X	X
1a-b, 1m-p	718 190.0000	Spritzrohr kpl.	X	X
1c-d	725 830.0000	SB Düse kpl.	X	X
1b	706 870.0000	SB Dichtungen für Spritzrohr	X	X
1a-d	706 500.0000	SB Spritzrohr kpl. mit Düse	X	X
1m-p	000 111.0000	SB Spezial-Flachstrahldüse (366.02 E)	X	X
2a-i	710 260.0000	SB Pumpengestänge kpl.	X	X
2e-i	727 142.0000	Kolbenteller kpl.	X	X
2a-n	710 240.0000	SB Pumpe kpl.	X	X
2b	611 170.0000	Dichtung Ø 15 x Ø 8 x 3	X	X
2f	706 460.0000	SB O-Ring 28,15 x 3,5	X	X
2j	706 400.0000	SB O-Ring 38 x 5	X	X
2k	711 210.0000	Pumpenrohr gelötet	X	X
2l-n	725 790.0000	SB Rückschlagventil kpl.	X	X
3a-n	707 340.0000	SB Schnellschlußventil kpl. (Messing)	X	X
3i-u	723 500.0000	Schnellschlußventil kpl. (Kunststoff)	X	X
3i-m	727 204.0000	Innentteile für SSV	X	X
3n	613 320.0000	Filtersieb Maschenweite 0,8mm	X	X
-	724 460.0000 *	Filtersieb Maschenweite 0,425mm	X	X
4	604 280.0000	Einfülltrichter (schwarz)	-	X
4	604 240.0000	Einfülltrichter (schwarz)	X	-
5a-d	709 080.0000	Entlüftungsventil kpl.	X	X
6	618 170.0000	Dichtung Ø 15 x Ø 10 x 3	X	X
7	706 410.0000	Manometer kpl. mit Pos. 6, 8	X	X
8	604 500.0000	Sechskantmutter	X	X
9	726 224.0000	Behälter kpl. (grau) mit Pos. 5-13, 17 und Bild	-	X
9	726 303.0000	Behälter kpl. (grau) mit Pos. 5-13, 17 und Bild	X	-
10	538 683.0000	Anschlußschraube	X	X
11	538 752.0000	Fußring (schwarz)	-	X
11	538 755.0000	Fußring (schwarz)	X	-
12	130 090.0000	O-Ring 14 x 2	X	X
13	538 682.0000	Anschlußwinkel	X	X
14	726 187.0000	Schlauchverschraubung mit Dichtung (Pos. 6)	X	X
15	726 185.0000	Schlauchschellen	X	X
16	609 890.0000	Spritzschlauch (1,40 m)	X	X
16	501 560.0000	Spritzschlauch (2 m)	X	X
16	706 950.0000	SB Spritzschlauch (1,40 m)	X	X
16	612 430.0000	Spritzschlauch (1,30 m)	X	X
17	705 390.0000	Sicherheitsventil	X	X
18	725 996.0000	SB Tragriemen	X	X
19	709 200.0000	Tragriemen mit Haken	X	-
20	603 060.0000	Tragriemenknopf	X	-
21	604 410.0000	Tragriemenhaken	X	-
22	726 166.0000 *	Spritzleitung kpl. (1,40 m) ohne Spritzrohr best. aus Pos. 3a-n, 14, 15, 16		
	709 670.0000	Tragriemen ohne Haken kpl.	X	-
	727 504.0000	Satz Tragriemen (mit und ohne Haken, mit Tragriemenknöpfen)	X	-
	973 664.0000	Karton ohne Druck 172 RTI	X	-
	973 670.0000	Karton ohne Druck 176 TI	-	X
	974 665.0000	Bedienungsanleitung	X	X
	974 824.0000	Ersatzteilliste	X	X

SB = SB-verpackt
* nicht abgebildet

Hochleistungsprühgerät 172 RTI / 176 TI



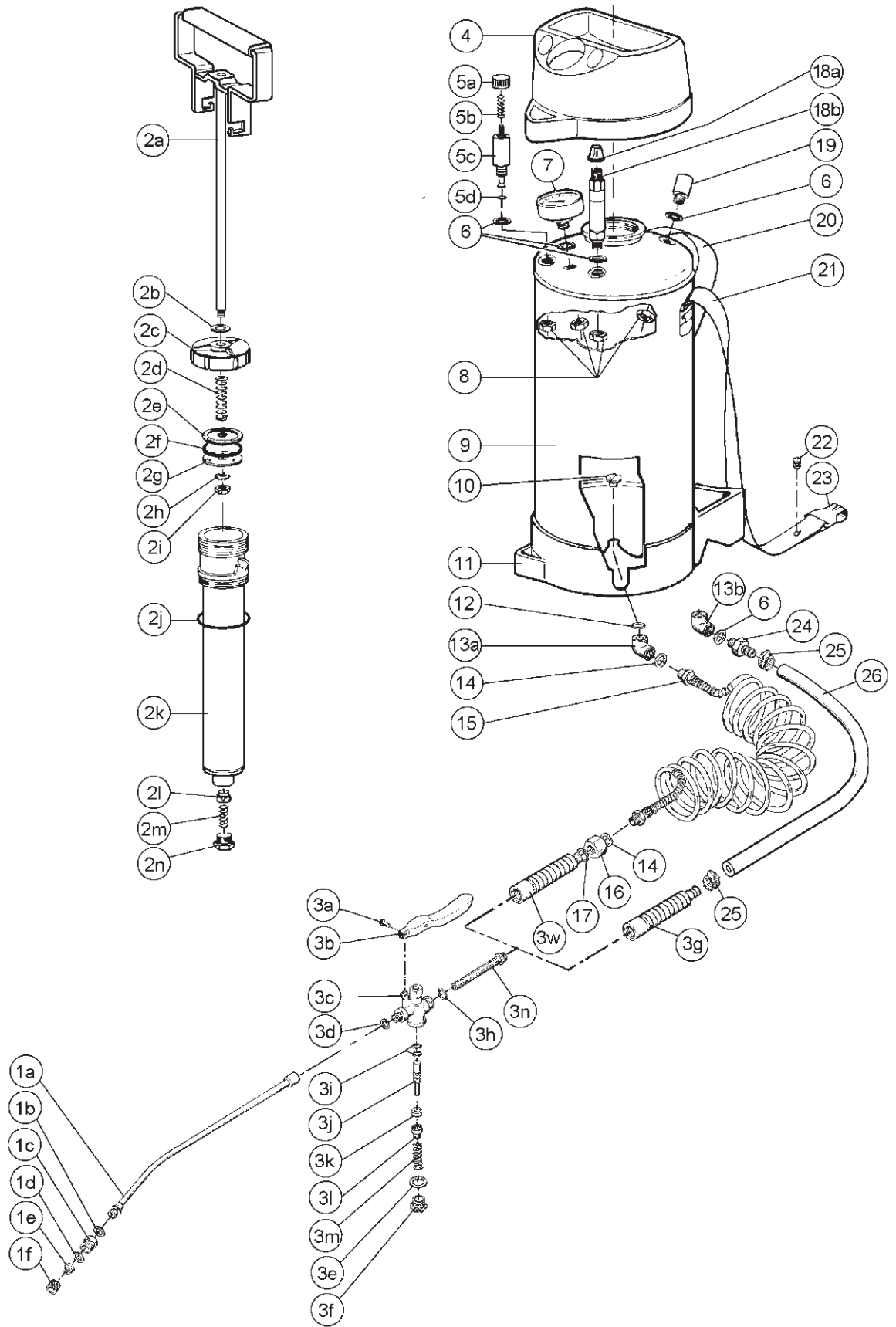
Hochleistungssprühgerät Saturn 5 / Saturn 10 ölfest



Pos.	Best.-Nr.	Bezeichnung	Saturn	
			5	10
-	726 035.0000 *	Flammrückschlagsicherung	X	X
-	706 500.0000 *	SB Spritzrohr kpl. mit Düse (G-H 49-55)	X	X
-	727 141.0000 *	Satz Dichtungen für Sprühgeräte	X	X
1a-f	718 190.0000	Spritzrohr kpl. mit Düse (366.02 E)	X	X
1c-f	000 111.0000	SB Spezial-Flachstrahldüse (366.02 E)	X	X
2a-i	710 260.0000	SB Pumpengestänge kpl.	X	X
2e-i	727 142.0000	Kolbenteller kpl.	X	X
2a-n	712 070.0000	Pumpe kpl.	X	X
2b	611 170.0000	Dichtung Ø 15 x Ø 8 x 3	X	X
2f	706 460.0000	SB O-Ring 28,15 x 3,5	X	X
2j	503 460.0000	O-Ring 38 x 5	X	X
2k	711 210.0000	Pumpenrohr gelötet	X	X
2l-n	721 180.0000	Rückschlagventil kpl.	X	X
3a-n	712 040.0000	Schnellschlußventil kpl. Messing (für Ausführung ohne Spiralschlauch)	X	X
3a-f, 3h-n	718 400.0000	Schnellschlußventil kpl. Messing (für Ausführung mit Spiralschlauch)	X	X
3w		Filtersieb Maschenweite 0,8mm	X	X
3n	613 320.0000	Filtersieb Maschenweite 0,425mm	X	X
-	724 460.0000 *	Filtersieb Maschenweite 0,425mm	X	X
4	530 890.0000	Einfülltrichter	-	X
4	530 940.0000	Einfülltrichter	X	-
5a-d	712 090.0000	Entlüftungsventil kpl.	X	X
6	618 170.0000	Dichtung Ø 15 x Ø 10 x 3	X	X
7	706 410.0000	Manometer kpl. mit Pos. 6, 8	X	X
8	604 500.0000	Sechskantmutter	X	X
9	726 296.0000	Behälter kpl. mit Pos. 5-13a, 17, 18 und Bild	-	X
9	726 295.0000	Behälter kpl. mit Pos. 5-13a, 17, 18 und Bild	X	-
10	538 683.0000	Anschlußschraube	X	X
11	538 755.0000	Fußring	-	X
11	538 752.0000	Fußring	X	-
12	130 300.0000	O-Ring 14 x 2	X	X
13a	538 915.0000	Anschlußwinkel (für Ausführung mit Spiralschlauch)	X	X
13b	538 682.0000	Anschlußwinkel (für Ausführung ohne Spiralschlauch)	X	X
14	603 450.0000	O-Ring 7,9 x 2,1	X	X
15	726 159.0000	Spiralschlauch kpl.	X	X
16	532 080.0000	Übergangsstück	X	X
17	608 030.0000	Dichtung Ø 17 x Ø 12 x 2	X	X
18a-b	718 030.0000	Kompressoranschluß	X	X
19	725 520.0000	Sicherheitsventil kpl.	X	X
20	725 996.0000	SB Tragriemen	X	X
21	709 200.0000	Tragriemen mit Haken	-	X
22	603 060.0000	Tragriemenknopf	-	X
23	604 410.0000	Tragriemenhaken	-	X
24	726 187.0000	Schlauchverschraubung mit Dichtung (Pos. 6)	X	X
25	726 185.0000	Schlauschellen	X	X
26	503 690.0000	Spritzschlauch (1,40 m)	X	X
27	726 165.0000 *	Spritzleitung kpl. (1,40 m) ohne Spritzrohr best. aus Pos. 3a-n, 24, 25, 26		
28	726 080.0000 *	Spritzleitung kpl. (Spiralschlauch) ohne Spritzrohr, best. aus Pos. 3a-f, 3h-n, 3w, 14, 15		
	709 670.0000	Tragriemen ohne Haken kpl.	-	X
	727 504.0000	Satz Tragriemen (mit und ohne Haken, mit Tragriemenknöpfen)	-	X
	973 664.0000	Karton ohne Druck Saturn 5	X	-
	973 670.0000	Karton ohne Druck Saturn 10	-	X
	974 665.0000	Bedienungsanleitung	X	X
	974 666.0000	Ersatzteilliste	X	X

SB = SB-verpackt
* nicht abgebildet

Hochleistungsprüngerät Saturn 5 / Saturn 10

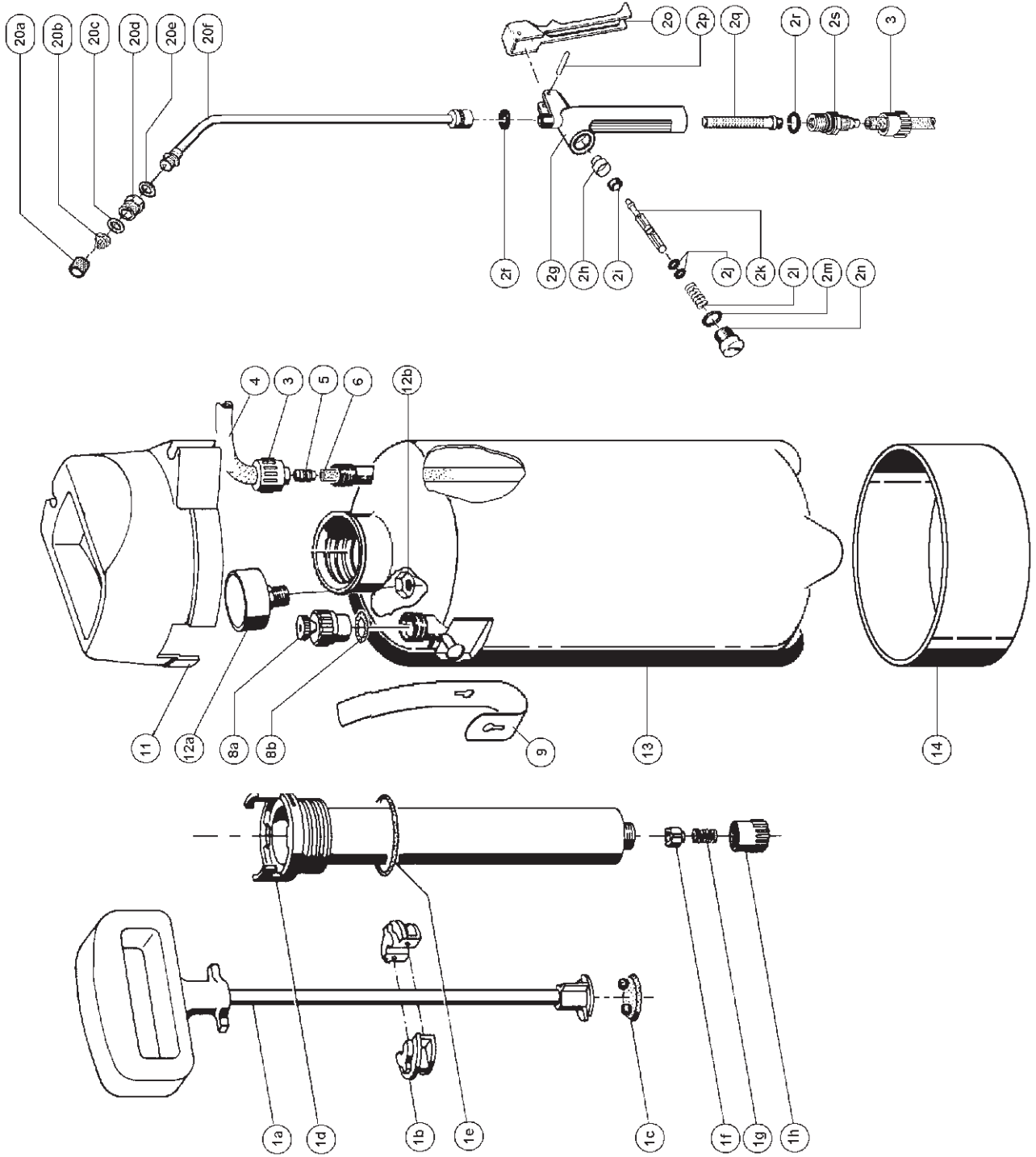


AIRSTAR Stratos 5



Pos.	Best.-Nr.	Bezeichnung
-	726 920.0000 *	Satz Dichtungen für Drucksprühgeräte (ab 2/95)
1	727 281.0000	Pumpe kpl. bestehend aus Pos. 1a - 1h
1b	539 838.0000	Führungsschale
1a-c	727 326.0000	Pumpengestänge kpl.
1d-h	727 325.0000	Pumpengehäuse kpl.
1c	725 780.0000	SB Topfmanschette
1e	503 460.0000	O-Ring 38 x 5
1f-h	726 032.0000	Rückschlagventil kpl. ölfest
2f-s	727 012.0000	Schnellschlußventil kpl., ölfest
2h-k	711 790.0000	Ventilbolzen kpl.
3	521 400.0000	Schlauchanschlußmutter für Schlauch Ø 12 mm
4	532 550.0000 *	Spritzschlauch (1,20 m) Ø 12mm
5	508 390.0000	Schlauchanschlußstück
6	508 500.0000	Schlauch 6 x 1,5 x 380 (Ø 9)
3-6	726 806.0000	Schlauchleitung kpl.
7	539 834.0000	Einfülltrichter
8a-b	726 360.0000	Entlüftungsventil kpl.
8b	210 440.0000	O - Ring 13 x 2
9	725 996.0000 *	SB Tragriemen
11	539 834.0000	Einfülltrichter (für Schlauch Ø 12 mm)
12a-b	706 600.0000	Manometer kpl.
13	727 327.0000	Behälter kpl. mit Pos. 8a-b, 11, 12a-b 13, 14 und Bild
14	518 280.0000	Fußring
20a-f	718 190.0000	Spritzrohr kpl. mit Düse, ölfest
20a-d	000 111.0000	SB Spezial-Flachstrahldüse (366.02 E)
21	975 413.0000 *	Bedienungsanleitung
22	975 414.0000 *	Ersatzteilliste
23	974 604.0000 *	Karton ohne Druck

Airstar Stratos 5

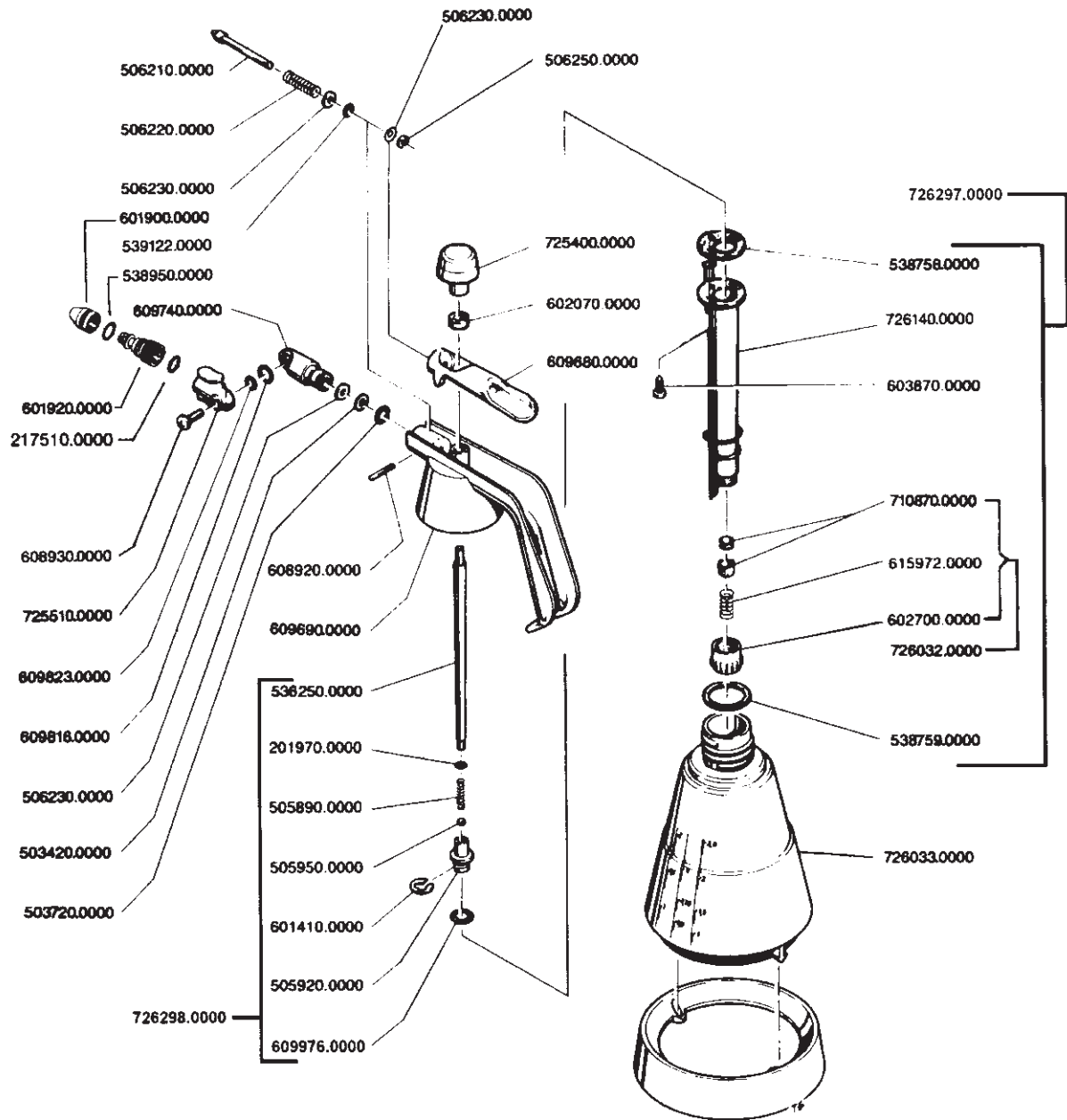


Spezial-Drucksprüher Typ 89 ölfest



Best.-Nr.	Bezeichnung	Liefermenge
201 970.0000	O-Ring 6 x 2	1 x 726 143 (SB)
217 510.0000	O-Ring 9 x 1,5	1 x 726 143 (SB)
503 420.0000	O-Ring 3,3 +0,2 -0,1 x 2,5 +0,5	1 x 726 143 (SB)
503 720.0000	O Ring 9 x 2	1 x 726 143 (SB)
505 890.0000	Druckfeder	
505 920.0000	Kolbenventilkörper	
505 950.0000	Kugel	
506 210.0000	Ventilbolzen	
506 220.0000	Ventilfeder	
506 230.0000	Scheibe Ø 3,7	
506 250.0000	Sicherungsring 2,3	
536 250.0000	Kolbenstange	
538 758.0000	Dichtung	1 x 726 143 (SB)
538 759.0000	Dichtung Ø 37 x Ø 30 x 2	1 x 726 143 (SB)
538 950.0000	O-Ring 4 x 1,85	
539 122.0000	O-Ring 2,3 x 2,4	
601 410.0000	Sicherungsscheibe	
601 900.0000	Düse	1 x 706 840 (SB)
601 920.0000	Drallkörper	
602 070.0000	Dichtung	1 x 726 143 (SB)
602 700.0000	Ventilkappe	
603 870.0000	Blechschrabe	
608 920.0000	Kerbstift 2 x 20	
608 930.0000	Schraube	
609 680.0000	Drucktaste	
609 690.0000	Ventilkörper	
609 740.0000	Hinteres Gelenkstück	
609 816.0000	O-Ring 12 x 1	1 x 726 143 (SB)
609 823.0000	O-Ring 4 x 1,2	1 x 726 143 (SB)
609 976.0000	O-Ring 12,3 x 3,5	1 x 726 143 (SB)
615 972.0000	Ventilfeder	
710 870.0000	Ventilkegel kpl.	
725 400.0000	Pumpengriff kpl.	
725 510.0000	Vorderes Gelenkstück	
726 002.0000 *	Ventilkopf (best. aus 609 680.0000, 506 250.0000, 506 230.0000, 506 210.0000, 506 220.0000, 538 760.0000, 602 070.0000, 726 024.0000, 603 870.0000, 609 881.0000, 536 250.0000, 201 970.0000, 505 890.0000, 505 920.0000, 726 297.0000, 601 410.0000, 505 950.0000, 608 920.0000, 609 690.0000, 725 400.0000)	
726 024.0000 *	Gelenkstück kpl. (best. aus 503 420.0000, 726 036.0000, 609 823.0000, 609 740.0000, 609 340.0000, 506 230.0000, 217 510.0000, 725 510.0000, 609 816.0000, 503 720.0000)	
726 032.0000	Rückschlagventil kpl. (best. aus 602 700.0000, 615 972.0000, 710 870.0000)	
726 033.0000	Behälter kpl. mit Beschriftungsbild (best. aus 538 490.0000, 609 660.0000)	
726 036.0000 *	verstellbare Düse kpl.	
726 082.0000 *	Pumpe kpl. (best. aus 725 400.0000, 726 024.0000, 726 140.0000, 726 032.0000, 506 210.0000, 506 220.0000, 506 230.0000, 726 298.0000, 506 250.0000, 602 070.0000, 608 920.0000, 609 690.0000, 538 760.0000, 603 870.0000, 609 680.0000, 538 758.0000)	
726 297.0000	Pumpenrohr mit Steigrohr + Rückschlagventil kpl. (best. aus 538 758.0000, 726 140.0000, 603 870.0000, 538 759.0000)	
726 298.0000 *	Kolbenstange kpl. (best. aus 536 250.0000, 201 970.0000, 505 890.0000, 505 950.0000, 505 920.0000, 601 410.0000, 609 881.0000)	
726 143.0000 *	SB-verpackte Einzelteile	
706 840.0000 *	Satz Dichtungen (SB-verpackt)	
706 610.0000 *	Düse 601 900 (SB-verpackt)	
	Spritzrohr mit Düse kpl. (SB-verpackt)	
973 596.0000	Bedienungsanleitung	
973 597.0000	Karton mit Druck	

Spezial-Drucksprüher Typ 89

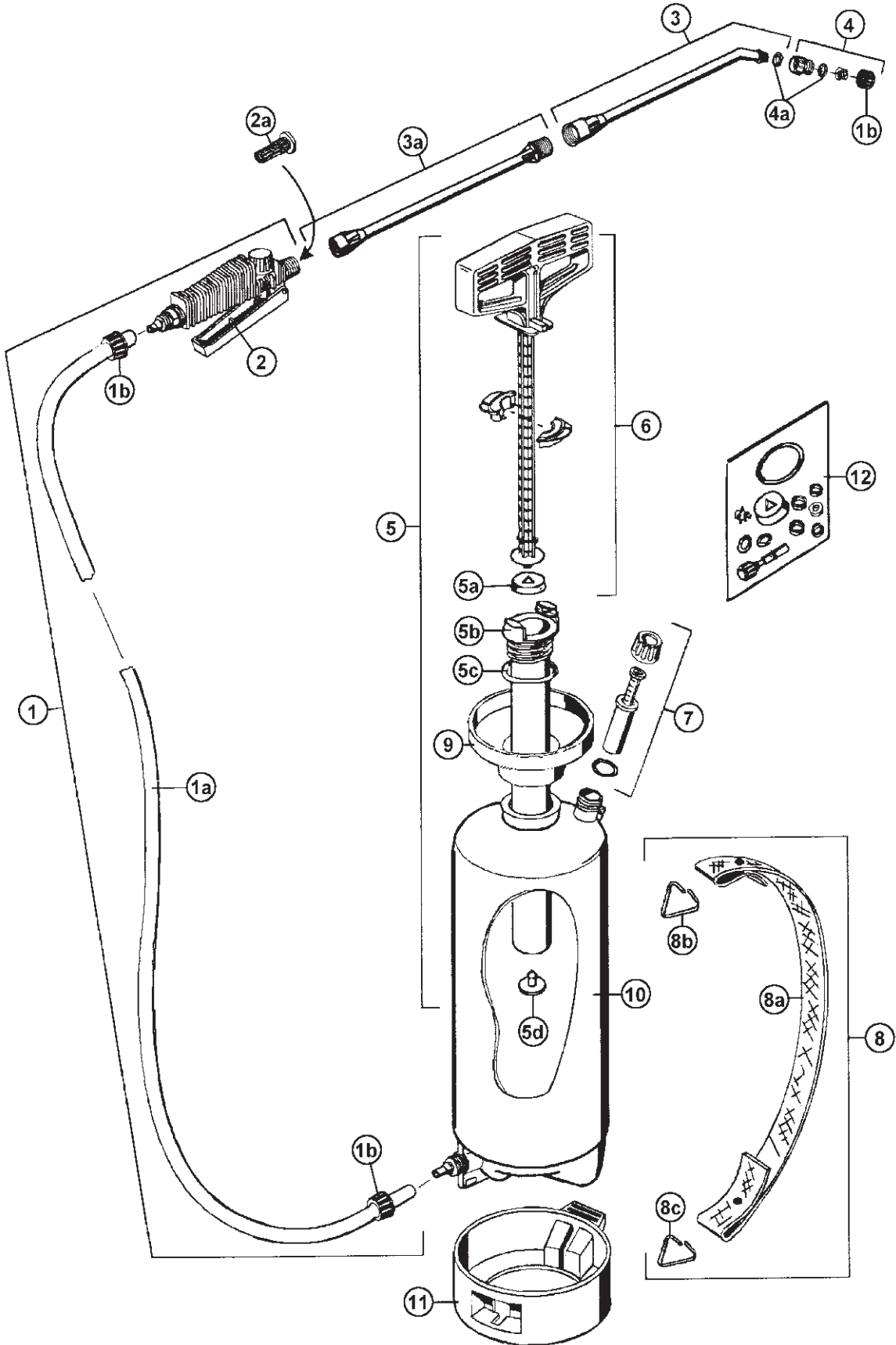


Spezial-Drucksprühgerät SOX 5



Pos.	Best.-Nr.	Bezeichnung
1	727 383.0000	Spritzleitung kpl.
1a	540 035.0000	Druckschlauch 1,3 m lang
1b	540 034.0000	Überwurfmutter
2	727 379.0000	Schnellschlußventil kpl.
2a	540 036.0000	Filtersieb
3	540 041.0000	Spritzrohr ohne Düse
3a	540 042.0000	Verlängerungsrohr
3+4	727 381.0000	Spritzrohr kpl. mit Düse
4	727 384.0000	Düse kpl.
4a	540 037.0000	Dichtungsring 15 x 11 x 2
5	727 375.0000	Pumpe kpl.
5a	540 031.0000	Manschette
5b	727 426.0000	Zylinder mit O-Ring
5c	540 032.0000	O-Ring 47 x 5,33
5d	540 033.0000	Ventilscheibe mit Zapfen
6	727 386.0000	Kolbenstange kpl.
7	727 385.0000	Kolbenmanometer kpl.
8	727 376.0000	Tragriemen kpl.
8a	540 038.0000	Tragriemen
8b	540 039.0000	Riemendreiangel oben
8c	540 040.0000	Riemendreiangel unten
9	540 007.0000	Einfülltrichter
10	727 382.0000	Behälter kpl. mit Pos. 7, 9, 11
11	540 008.0000	Fußring
12	727 387.0000	Satz Dichtungen
13	975 517.0000 *	Bedienungsanleitung
14	975 576.0000 *	Karton mit Aufkleber

Spezial-Drucksprühergerät SOX 5

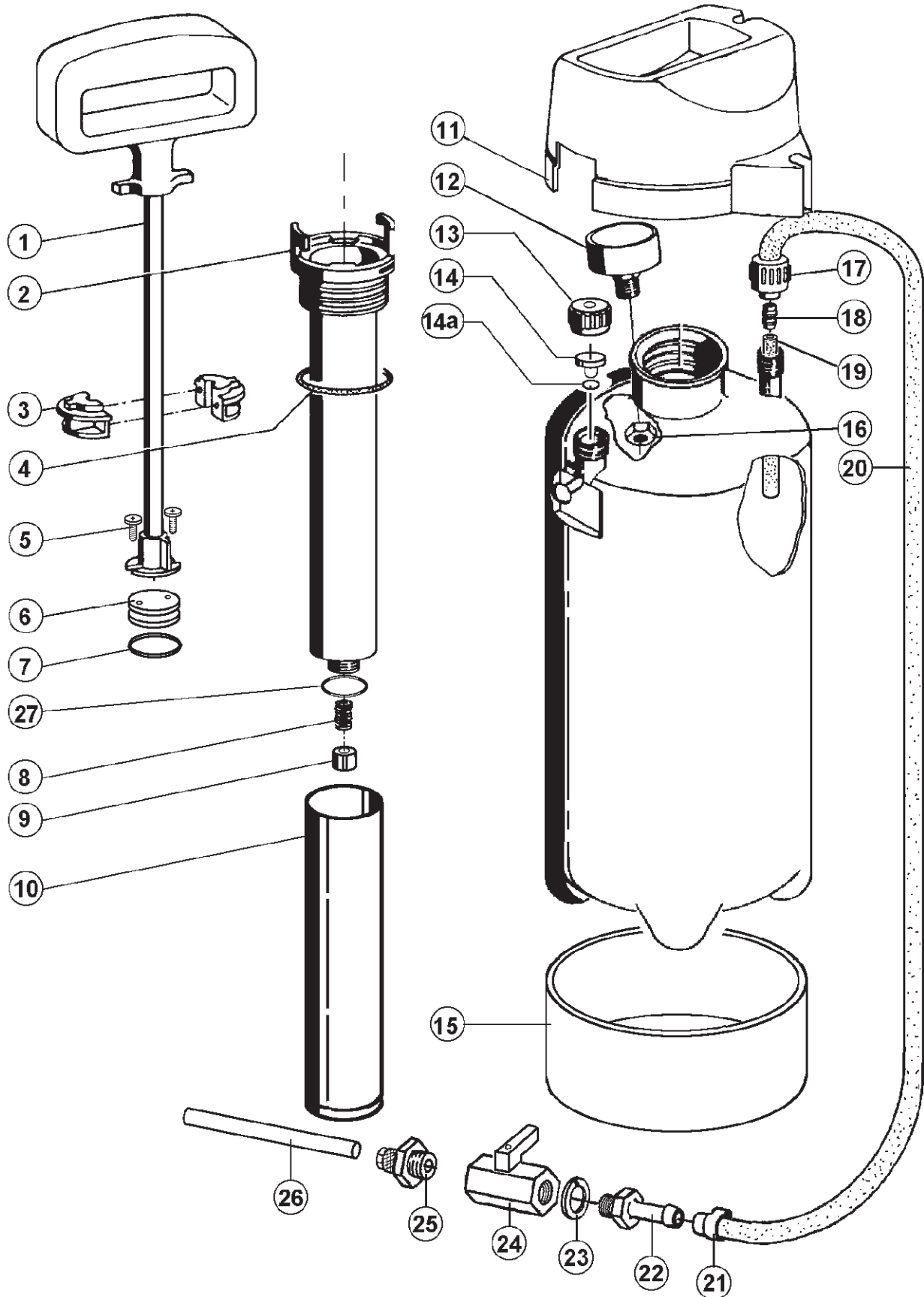


Sauggerät Saugmaster



Pos.	Best.-Nr.	Bezeichnung
1	727 312.0000	Pumpengestänge kpl. (Pos. 1, 3, 5, 6, 7)
2	539 839.0000	Pumpengehäuse
3	539 838.0000	Führungsschale
4	503 460.0000	O-Ring 38 x 5
5	609 973.0000	Schraube
6	539 785.0000	Kolben
7	509 780.0000	O-Ring
8	615 972.0000	Ventilfeder
9	710 870.0000	Ventilkegel kpl.
10	727 194.0000	Pumpenüberwurfrohr kpl.
11	539 834.0000	Einfülltrichter
12	727 173.0000	Manometer kpl.
13	604 140.0000	Überwurfmutter
14	539 957.0000	Verchluß-Stopfen
14a	210 440.0000	O-Ring 13x2
15	518 280.0000	Fußring
16	602 260.0000	Sechskantmutter
17	521 400.0000	Schlauchanschlußmutter
18	508 390.0000	Schlauchanschlußstück
19	539 798.0000	Schlauch 6x1,5 x 100
20	513 590.0000	Schlauch 6 x3 x 1200
21	604 670.0000	Schlauchschele
22	610 034.0000	Einschraubschlauchtülle
23	608 020.0000	Dichtung
24	727 175.0000	Kugelhahn
25	727 172.0000	Einschraubverschraubung
26	539 802.0000	Schlauch 6x1x 500
27	503 490.0000	O-Ring 15x2
28*	727 171.0000	Schlauchleitung kpl.
29*	727 207.0000	best. aus Pos. 17-26 Saugpumpe kpl. best. aus Pos. 1-10, 27
30*	727 216.0000	Behälter kpl. best. aus Pos. 11-16
31*	509 280.0000	Tragriemen
32*	727 324.0000	Saugschlauch kpl. 6x4x1000
33*	975 257.0000	Bedienungsanleitung
34*	975 410.0000	Karton ohne Druck

Saugmaster

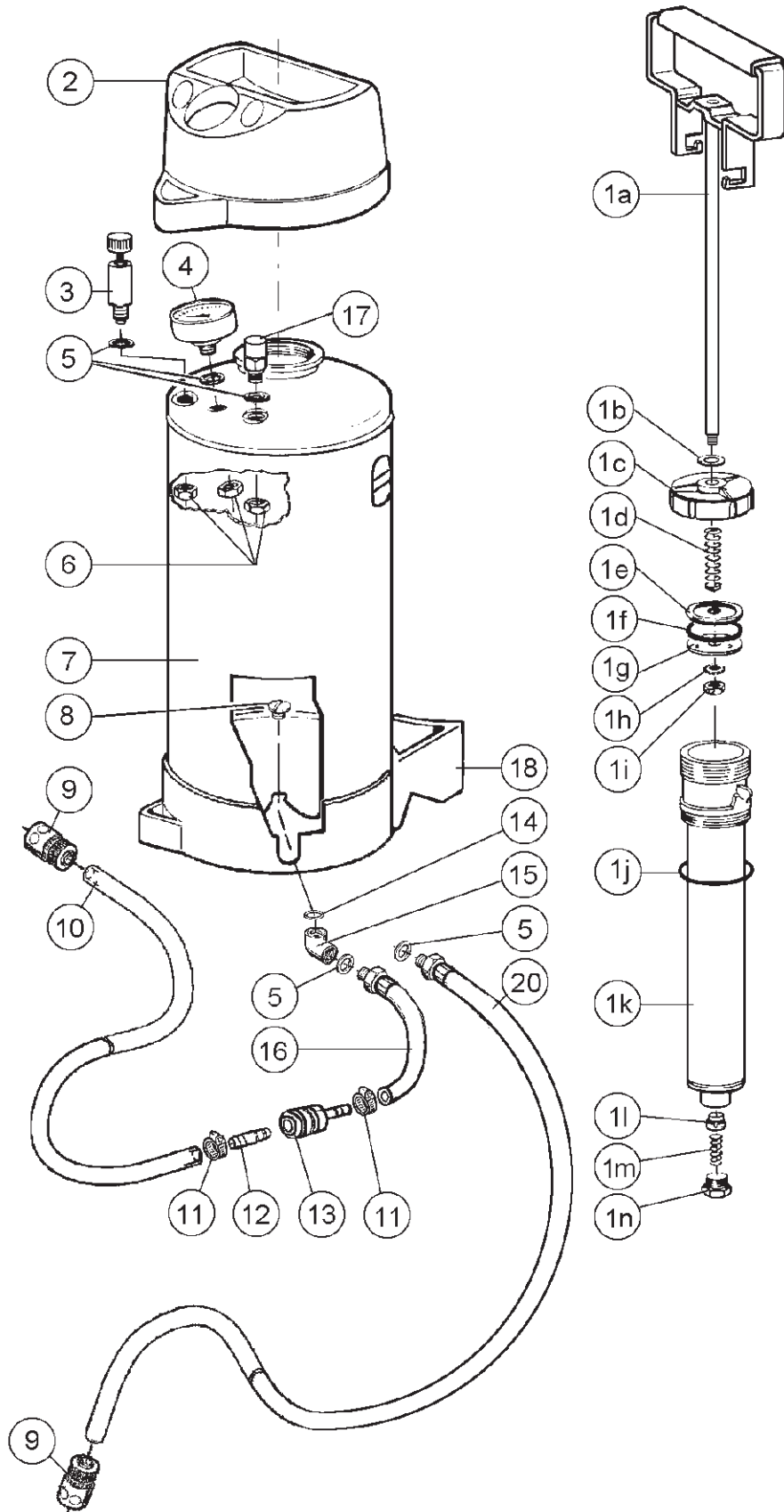


Wasserzuführgerät Typ 79



Pos.	Best.-Nr.	Bezeichnung
1a - 1n	710 240.0000	SB Pumpe kpl.
1a - 1i	710 260.0000	SB Pumpengestänge kpl.
1e - 1i	727 142.0000	Kolbenteller kpl.
1b	611 170.0000	Dichtung Ø 15 x Ø 8 x 3
1f	706 460.0000	SB O-Ring 28,15 x 3,5
1j	706 400.0000	SB O-Ring 38 x 5
1l - 1n	725 790.0000	SB Rückschlagventil kpl.
2	604 240.0000	Einfülltrichter (schwarz)
3	709 080.0000	Entlüftungsventil kpl.
4	706 410.0000	Manometer kpl. mit Pos.5
5	618 170.0000	Dichtung Ø 15 x Ø 10 x 3
6	604 500.0000	Sechskantmutter
7	727 295.0000	Behälter kpl. mit Pos. 3 - 8, 14, 15, 17, 18 und Bild
8	538 683.0000	Anschlußschraube
9	716 640.0000	Wasserstop
10	607 400.0000	Schlauch (3,5 m)
11	726 185.0000	Schlauchsellen
12	529 600.0000	Einsteckschlauchtülle
13	726 191.0000	Schlauchkupplung
14	130 090.0000	O-Ring 14 x 2
15	538 682.0000	Anschlußwinkel
16	726 190.0000	Schlauchleitung kpl. mit Pos.5, 11, 13
17	705 390.0000	Sicherheitsventil kpl.
18	538 755.0000	Fußring (schwarz)
19	716 620.0000 *	Schlauchleitung kpl. mit Pos. 9, 11, 12
20	727 701.0000	Schlauchleitung kpl. mit Pos. 5, 9 (3,5 m)
		SB = SB-verpackt
		* nicht abgebildet

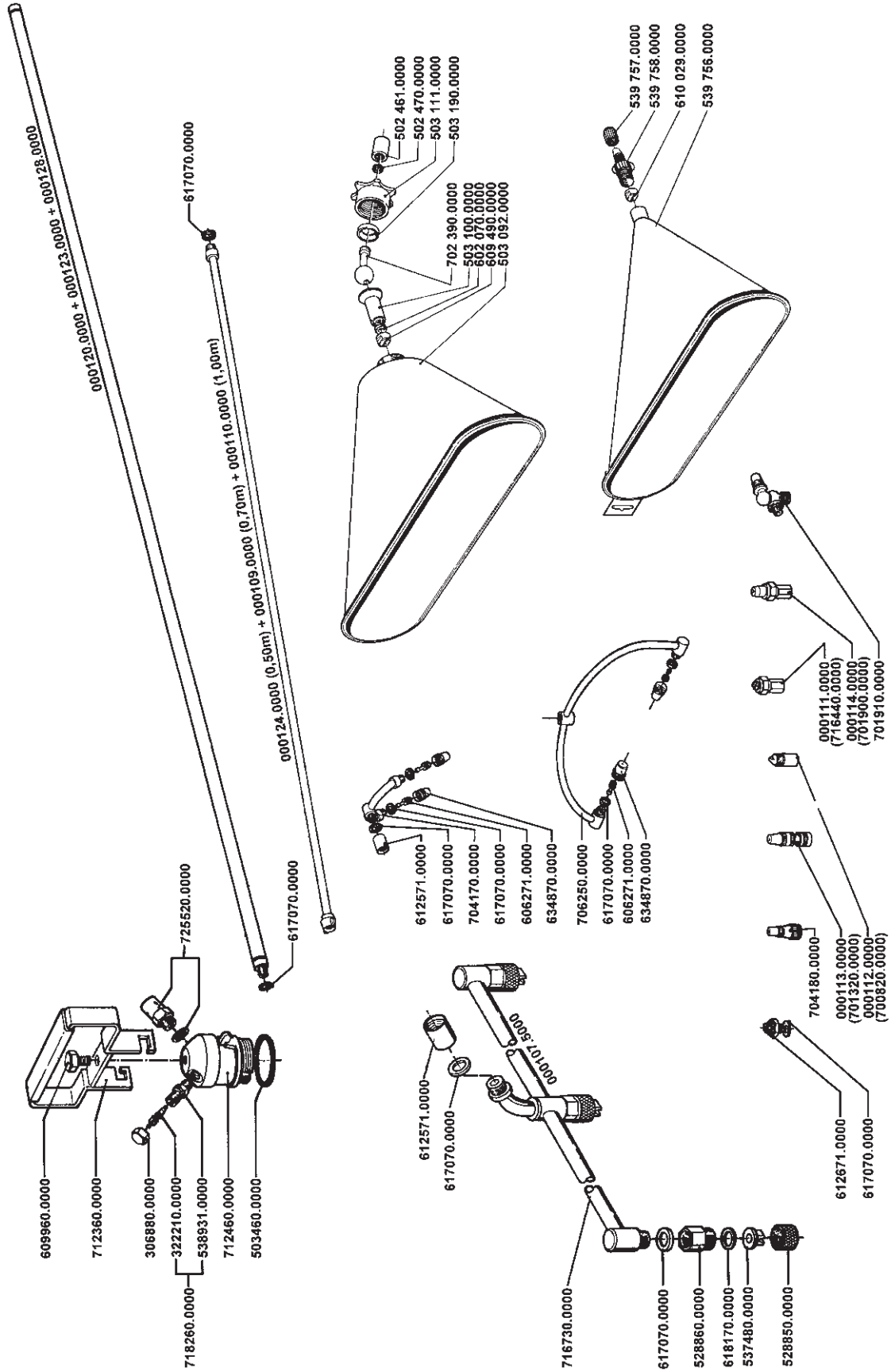
Wassierzuführgerät Typ 79





Best.-Nr.	Bezeichnung	Liefermenge
Verlängerungsrohre + Breitspritzrohre		
000 107.0000	Breitspritzrohr mit 3 Düsen Länge 1 m (107/1 00) mit 612 571.0000	
000 109.0000	Messing-Verlängerungsrohr, 9 x 0,75, Länge 0,7 m (H 11/70)	
000 110.0000	Messing-Verlängerungsrohr, 9 x 0,75, Länge 1 m (H 11/1 00)	
000 124.0000	Messing-Verlängerungsrohr, 9 x 0,75, Länge 0,5 m	
000 120.0000	Leichtmetall-Verlängerungsrohr, Länge 1,5 m	
000 123.0000	dto., Länge 2 m	
000 131.0000	Teleskop-Verlängerungsrohr, stufenlos ausziehbar von 0,5 auf 1 m	
000 132.0000	Teleskop-Verlängerungsrohr, stufenlos ausziehbar von 1 auf 2 m	
Spezialdüsen + Zerstäuber		
000 111.0000	Spezial-Flachstrahldüse (716 440.0000) (SB)	
000 112.0000	Spezial-Kalkdüse (700 820.0000) (SB)	
000 113.0000	Düse, verstellbar (701 320.0000) (SB)	
701 910.0000	Düse, drehbar	
000 117.0000 *	Zangenzerstäuber kompl. mit 2 Düsen (706 250.0000)	
000 118.5000 *	Gabelzerstäuber kompl. mit 2 Düsen mit Muffe, SB-verpackt	
000 135.0000	Kompressoranschluß	
000 260.0000 *	GLORIA Spritzschirm	
Sonstige Ersatzteile		
503 430.0000 *	Reduziernippel für Leichtmetall-Verlängerungs-Rohre groß auf klein	
503 690.0000 *	Öl- u. xylamonbeständiger Schlauch 1,40 m lang	
528 850.0000	Überwurfmutter	
528 860.0000	Düsenkörper	
537 480.0000	Flachstrahldüse	
965 740.0000 *	Öl- u. xylamonbeständiger Schlauch 1,00 m lang	
606 160.0000 *	Düse, 3,00 mm Bohrung	
606 180.0000 *	Düse, 2,00 mm Bohrung	1 x 725 820 (SB)
606 271.0000	Zerstäubereinsatz, fein	1 x 706 800 (SB)
610 370.0000 *	Zerstäubereinsatz, grob	1 x 706 790 (SB)
612 571.0000	Verbindungsmuffe	
612 671.0000	Verbindungsstück	
617 070.0000	Dichtung 13 x 9 x 2	
618 170.0000	Dichtung Ø 15 x 10 x 3	1 x 706 870 (SB)
630 470.0000	Dichtung 20 x 15 x 2	
634 870.0000	Düse, 1,00 mm Bohrung	1 x 725 830 (SB)
706 250.0000	Zange	
704 170.0000	Gabel	
716 730.0000	Breitspritzrohr gelötet (ohne Düsen + Verbindungsmuffe)	
725 830.0000 *	Düse, 1,00 mm Bohrung, mit Zerstäubereinsatz SB-verpackt	
725 820.0000 *	Düse, 2,00 mm Bohrung, mit Zerstäubereinsatz SB-verpackt	
950 280.0000 *	Düse, 3,00 mm Bohrung, mit Zerstäubereinsatz	
Kompressoranschluß Typ 135 in ölfester Ausführung		
538 931.0000	Rückschlagventilkörper VG 8 DIN 7756 Ventildgewinde	
322 210.0000	Ventileinsatz	
306 880.0000	Ventilkappe	
609 960.0000	Sechskantschraube M 8 x 10	
618 170.0000	Dichtung 15 x 10 x 3	
503 460.0000	O-Ring 38 x 5	
712 360.0000	Griffbügel kpl.	
725 520.0000	Sicherheitsventil kpl.	
712 460.0000	Ventilkörper kpl.	
718 260.0000	Rückschlagventil kpl.	
725 520.0000	Sicherheitsventil kpl. (incl. 618 170.0000)	
Spritzschirm 260 (Hochleistungssprühgeräte)		
502 461.0000	Verbindungsmuffe	
502 470.0000	Dichtung Ø 8,9 x 5 x 2	
503 092.0000	Spritzschirm	
503 100.0000	Distanzstück	
503 111.0000	Überwurfmutter	
503 190.0000	Haltering	
602 070.0000	Dichtung	
609 490.0000	Düsenmundstück E 02 - F 80	
702 390.0000	Einlötbogen	
Spritzschirm 270 (prima 5, 8, 229 TS ab 2.95)		
539 756.0000	Spritzschirm	
539 757.0000	Überwurfmutter	
539 758.0000	Übergangsstück	
610 029.0000	Flachstrahldüse Tecsi 03 - 80	

Zubehörteile



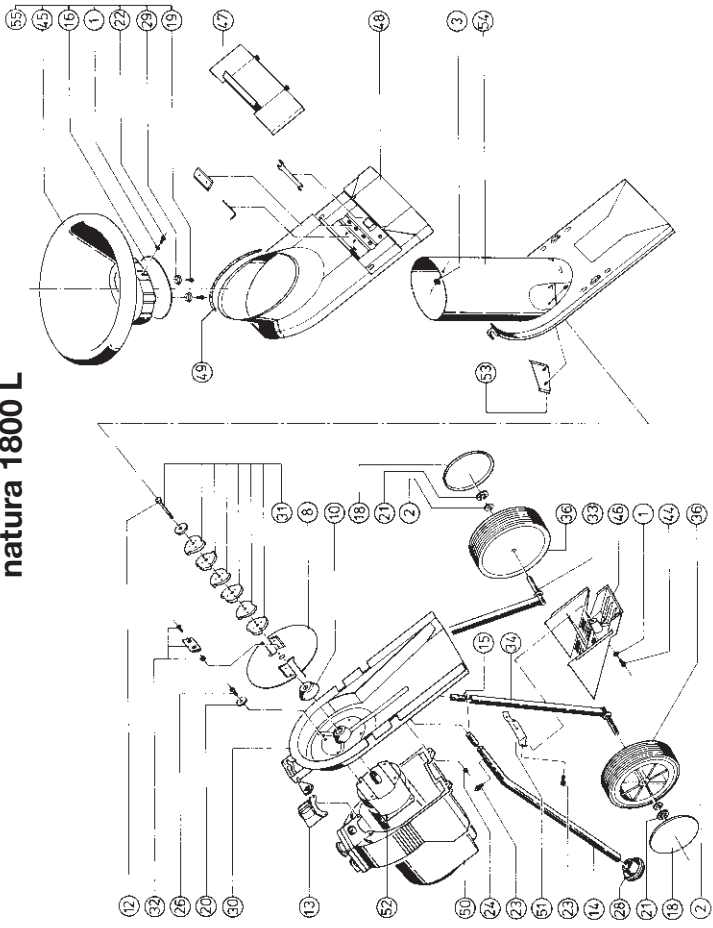
Gartenhäcksler Euro 1400, Euro 1600 natura 1800 L, natura 2000 L (bis 12/96)



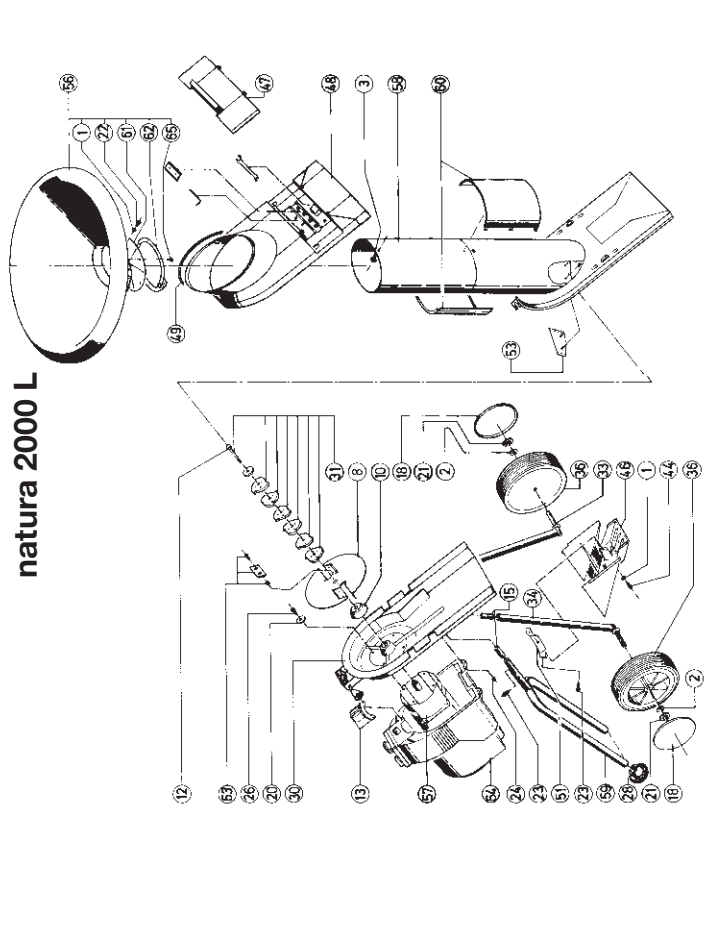
Pos.	Best.-Nr.	Bezeichnung	Pos.	Best.-Nr.	Bezeichnung
1	200 010.0000	Scheibe	55	726 662.0000	Einfülltrichter kpl.
2	202 260.0000	Scheibe B13	56	726 730.0000	Einfülltrichter kpl.
3	609 962.0000	Klemmutter	57	726 721.0021 **	Motor kpl. mit Kondensator (2000)
4	517 710.0000	Scheibe R9	58	726 833.0000	Gehäuse-Oberteil kpl.
5	527 350.0000	Gewindeplatte	59	726 724.0000	Standbein hinten
6	528 410.0000	Stopfen	60	726 754.0000	Manschette kpl.
7	539 055.0000	Standbein vorn	61	-	Splitterschutz (siehe Pos. 74)
8	539 057.0000	Messerteller	62	539 310.0000	Klemmsegment
9	539 061.0000	Einfülltrichter	63 726 755.0000	SB Flachmesser kpl.	
10	539 062.0000	Stützscheibe	64	726 722.0000 ***	Motorabdeckhaube kpl. (2000)
11	539 068.0000	Standbein hinten	65	220 400.0000	Blechschaube
12	539 071.0000	Sechskantschraube M8x65	66	726 820.0000 *	Verriegelungshebel kpl. mit Pos. 67
13	539 076.0000	Deckel	67	609 958.0000 *	Schnellbefestiger
14	539 161.0000	Standbein hinten ersetzt durch Pos. 72	68	726 779.0000	Befestigungsset für Einfülltrichter best. aus Pos. 1, 3, 22
15	539 165.0000	Klemmstück ersetzt durch Pos. 72	69	726 961.0000	Satz Standbeine mit Rädern (für Euro 1400)
16	-	Splitterschutz (siehe Pos. 73)	70	727 111.0000	Rad kpl. mit Blende
17	539 214.0000	Blende	71	727 168.0000	Satz Standbeine vorne mit Befestigungsmaterial
18	539 252.0000	Radblende ersetzt durch Pos. 70	72	727 169.0000	Standbein hinten mit Befestigungsmaterial
19	603 250.0000	Blechschaube	73	975 429.0000 *	Splitterschutz kpl. (1400/1600/1800)
20	606 310.0000	Scheibe A 8,4	74	975 430.0000 *	Splitterschutz kpl. (2000)
21	609 869.0000	Schnellbefestiger	75	539 195.0000 *	Kondensator 16F (1400)
22	609 878.0000	Sicherheitsschraube	76	539 304.0000 *	Kondensator 20F (1600/1800/2000)
23	609 901.0000	Sechskantschraube	77	539 193.0000 *	Lüfterrad (1400)
24	609 922.0000	Sechskantmutter	78	539 303.0000 *	Lüfterrad (1600/1800/2000)
25	609 939.0000	Klemmutter	79	726 600.0000 *	Steckereinsatz
26	609 948.0000	Zylinderschraube M8x12	80	974 509.0000 *	Polybeutel kpl. (1400)
27	726 697.0000	Werkzeugfach Lieferbar bis 01.07.97	81	974 510.0000 *	Polybeutel kpl. (1600)
28	621 541.0000	Standfuß	82	974 437.0000 *	Polybeutel kpl. (1800)
29	624 230.0000	Kolbenoberteller	83	974 631.0000 *	Polybeutel kpl. (2000)
30	726 841.0000	Gehäuse-Unterteil kpl. mit Pos. 66	84	974 636.0000 *	Bedienungsanleitung
31	726 489.0000	SB Messerscheiben kpl.	85	975 263.0000 *	Karton (1400/1600)
32	726 755.0000	SB Flachmesser kpl.	86	974 438.0000 *	Karton (1800)
33	726 492.0000	Standbein links ersetzt durch Pos. 71	87	974 632.0000 *	Karton (2000)
34	726 493.0000	Standbein rechts ersetzt durch Pos. 71			
35	726 550.0021 **	Motor kpl. mit Kondensator (1600)			
36	726 587.0020	Rad kpl. ohne Blende ersetzt durch Pos. 70			
37	726 607.0000	Einfülltrichter kpl.			
38	726 660.0021 **	Motor kpl. mit Kondensator (1400)			
39	726 663.0000 ***	Motorabdeckhaube kpl. (1400)			
40	726 664.0000 ***	Motorabdeckhaube kpl. (1600)			
41	726 830.0000	Gehäuse-Oberteil kpl.			
42	726 831.0000	Gehäuse-Oberteil kpl.			
43	609 953.0000	Blechschaube			
44	221 809.0000	Zylinderschraube M6x16			
45	539 176.0000	Einfülltrichter			
46	539 177.0000	Standbeinverkleidung			
47	539 178.0000	Klappe			
48	539 179.0000	Auswurfabdeckung			
49	609 943.0000	Fassungsprofil			
50	726 541.0000 ***	Motorabdeckhaube kpl. (1800)			
51	726 542.0000	Halteblech kpl.			
52	726 546.0021 **	Motor kpl. mit Kondensator (1800)			
53	726 713.0000	Anschlagmesser kpl.			
54	726 832.0000	Gehäuse-Oberteil kpl.			

* ohne Abbildung
 ** mit (4x) 609 948.0000
 *** Nur in Verbindung mit
 (4x) 609 922.0000
 **** Nur in Verbindung
 mit Pos.68

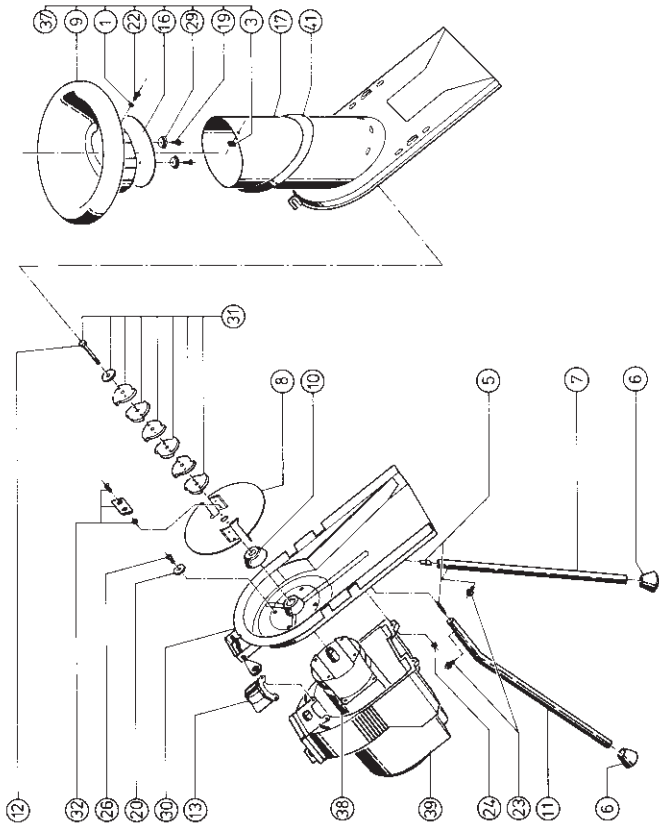
natura 1800 L



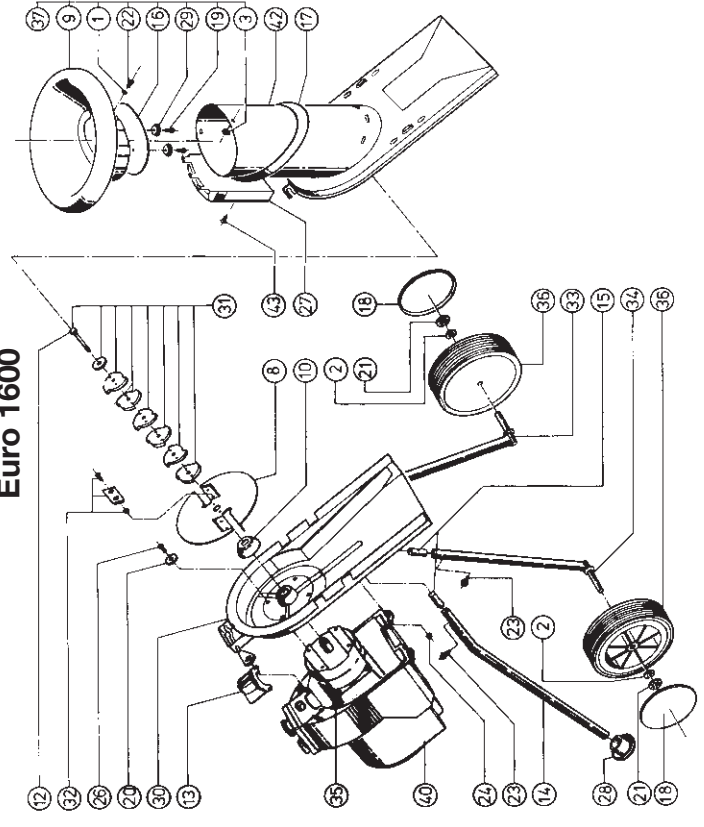
natura 2000 L



Euro 1400



Euro 1600

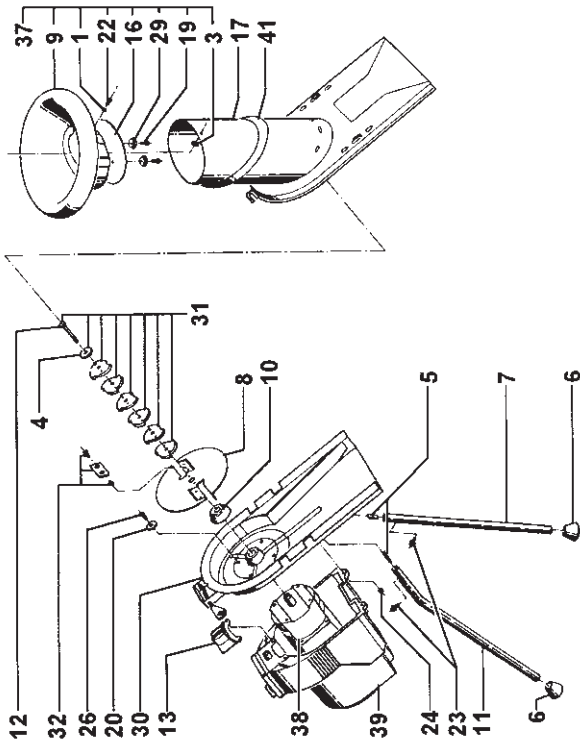


Gartenhäcksler Euro 1400, Euro 1600 natura 1800 L, natura 2000 L (ab 01/97)

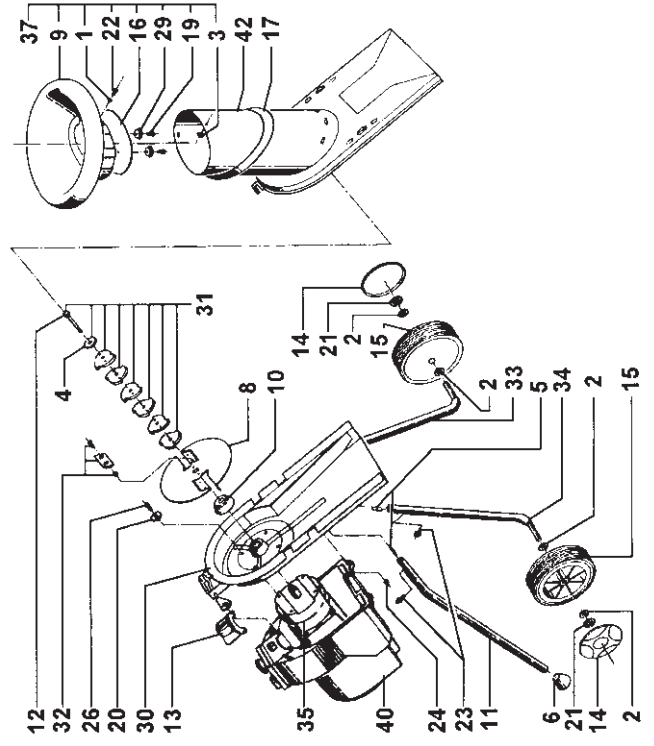


Pos.	Best.-Nr.	Bezeichnung	Pos.	Best.-Nr.	Bezeichnung
1	200 010.0000	Scheibe	53	726 713.0000	Anschlagmesser kpl.
2	202 260.0000	Scheibe B 13	54	726 832.0000	Gehäuse-Oberteil kpl.
3	609 962.0000	Klemmutter	55	726 662.0000	Einfülltrichter kpl.
4	517 710.0000	Scheibe	56	726 730.0000	Einfülltrichter kpl.
5	527 350.0000	Gewindeplatte	57	726 721.0021	Motor kpl. mit Kondensator
6	528 410.0000	Stopfen	58	726 833.0000	Gehäuse-Oberteil kpl.
7	539 055.0000	Standbein vorn	59	726 724.0000	Standbein hinten
8	539 057.0000	Messerteller	60	726 754.0000	Manschette kpl.
9	539 061.0000	Einfülltrichter	61	-	Splitterschutz (siehe Pos. 67)
10	539 062.0000	Stützscheibe	62	539 310.0000	Klemmsegment
11	539 068.0000	Standbein hinten	64	726 722.0000 ***	Motorabdeckhaube kpl.
12	539 071.0000	Sechskantschraube M8x65	65	220 400.0000	Blechschaube
13	539 076.0000	Deckel	66	975 429.0000 *	Splitterschutz kpl. (1400/1600/1800)
14	539 729.0000	Radblende	67	975 430.0000 *	Splitterschutz kpl. (2000)
15	727 103.0020	Rad (ohne Blende)	68	539 195.0000 *	Kondensator 16F (1400)
16	-	Splitterschutz (siehe Pos. 66)	69	539 304.0000 *	Kondensator 20F (1600/1800/2000)
17	539 214.0000 ****	Blende	70	539 193.0000 *	Lüfterrad (1400)
18	539 734.0000	Radblende	71	539 303.0000 *	Lüfterrad (1600/1800/2000)
19	603 250.0000	Blechschaube	72	726 600.0000 *	Steckereinsatz
20	606 310.0000	Scheibe A 8,4	73	974 509.0000 *	Polybeutel kpl. (1400)
21	609 869.0000	Schnellbefestiger	74	974 510.0000 *	Polybeutel kpl. (1600)
22	609 878.0000	Sicherheitsschraube	75	974 437.0000 *	Polybeutel kpl. (1800)
23	609 901.0000	Sechskantschraube	76	974 631.0000 *	Polybeutel kpl. (2000)
24	609 922.0000	Sechskantmutter	77	974 636.0000 *	Bedienungsanleitung
25	609 958.0000 *	Schnellbefestiger für 726820	78	975 263.0000 *	Karton (1400/1600)
26	609 948.0000	Zylinderschraube M8x12	79	974 438.0000 *	Karton (1800)
27	726 779.0000 *	Befestigungsset für Einfülltrichter	80	974 632.0000 *	Karton (2000)
28	726 820.0000 *	Verriegelungshebel kpl.			* ohne Abbildung
29	624 230.0000	Kolbenoberteller			*** Nur in Verbindung mit (4 x) 609 922
30	726 841.0000	Gehäuse-Unterteil kpl.			**** Nur in Verbindung mit 726 779
31	726 489.0000	SB Messerscheiben kpl.			
32	726 755.0000	SB Flachmesser kpl.			
33	539 669.0000	Standbein links			
34	539 670.0000	Standbein rechts			
35	726 550.0021	Motor kpl. mit Kondensator			
36	727 056.0020	Rad (ohne Blende)			
37	726 607.0000	Einfülltrichter kpl.			
38	726 660.0021	Motor kpl. mit Kondensator			
39	726 663.0000 ***	Motorabdeckhaube kpl.			
40	726 664.0000 ***	Motorabdeckhaube kpl.			
41	726 830.0000	Gehäuse-Oberteil kpl.			
42	726 831.0000	Gehäuse-Oberteil kpl.			
43	539 306.0020	Einfülltrichter			
44	221 809.0000	Zylinderschraube M6x16			
45	539 176.0000	Einfülltrichter			
46	539 177.0000	Standbeinverkleidung			
47	539 178.0000	Klappe			
48	539 179.0000 ****	Auswurfabdeckung			
49	609 943.0000	Fassungsprofil			
50	726 541.0000 ***	Motorabdeckhaube kpl.			
51	726 542.0000	Halteblech kpl.			
52	726 546.0021	Motor kpl. mit Kondensator			

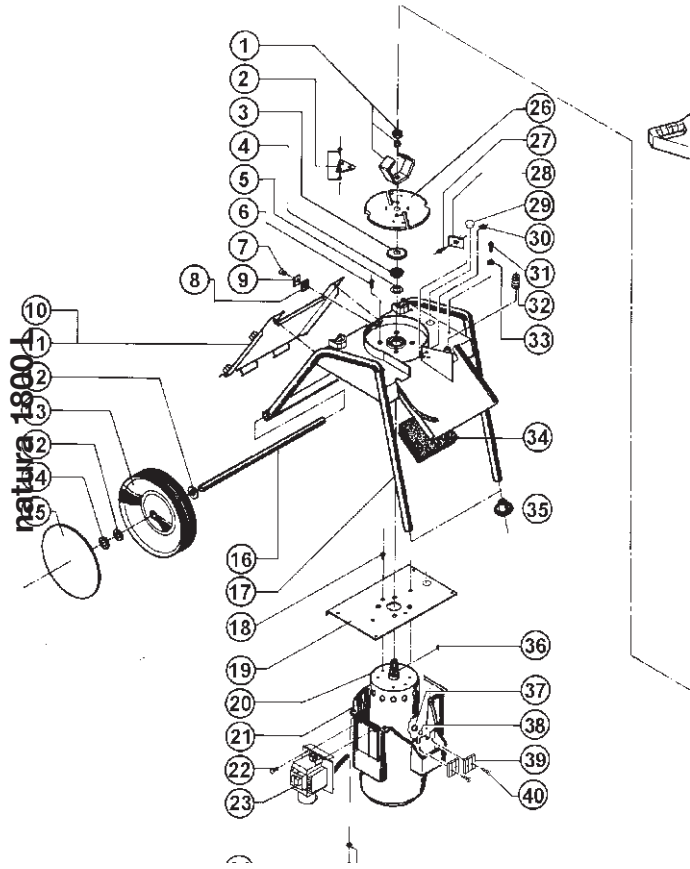
Euro 1400



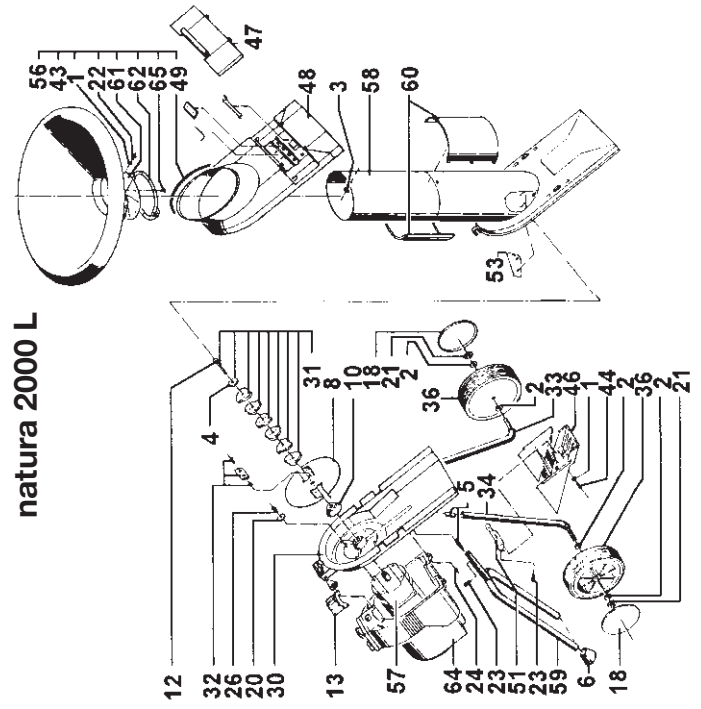
Euro 1600



natura 1800



natura 2000 L



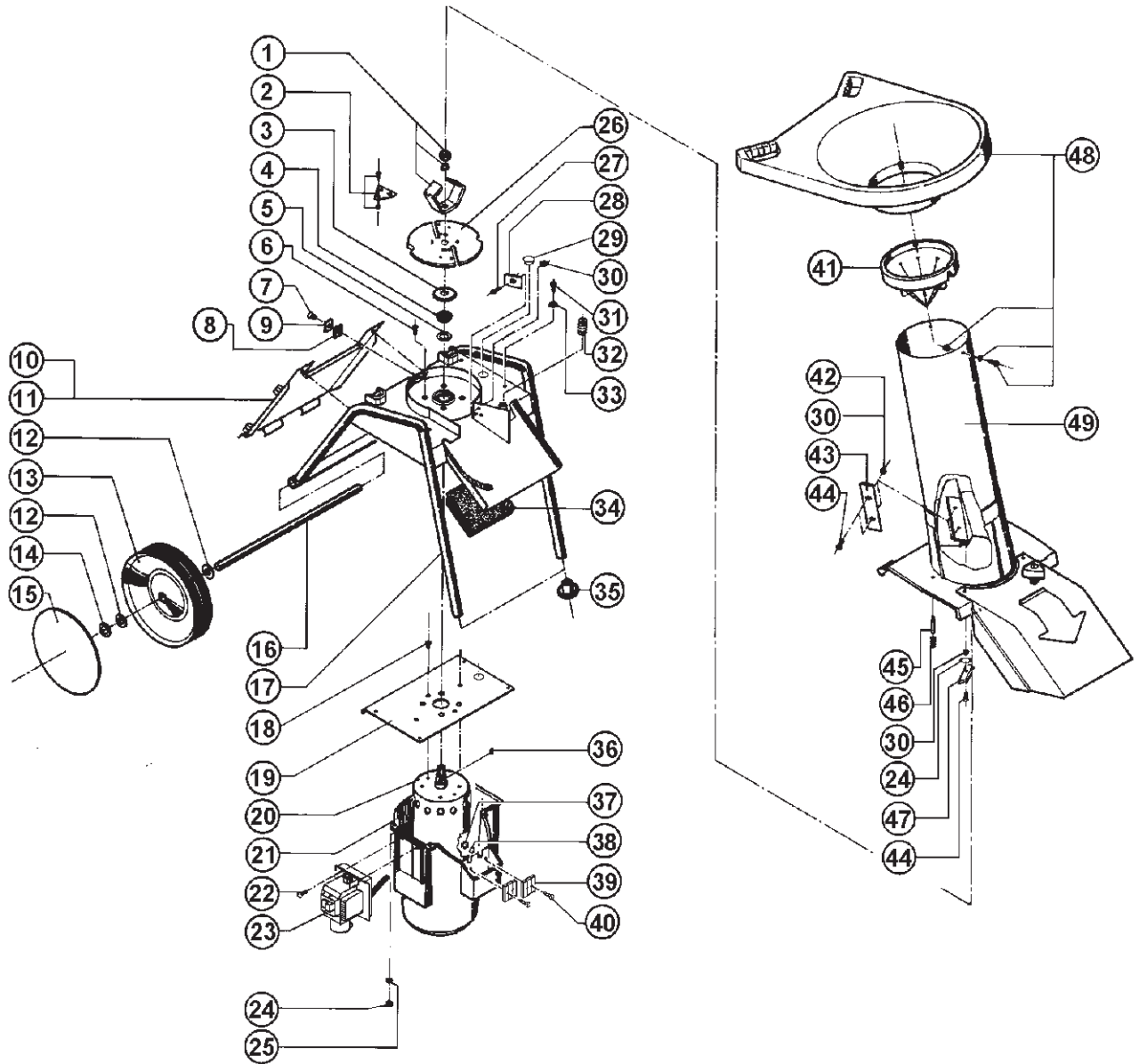
Gartenhäcksler natura 2800 L (ab 01.2003)



Pos.	Best.-Nr.	Bezeichnung	230 V	400 V
1	726 115.0000	Kronenmesser kpl. SB	X	X
2	711 380.0000	Dreieckmesser kpl. SB	X	X
3	520 580.0000	Abdeckscheibe	X	X
4	606 060.0000	Pass-scheibe	X	X
5	609 858.0000	Dichtung	X	X
6	216 590.0000	Senkschraube M 8 x 16	X	X
7	610 001.0000	Schneidschraube M 5 x 12	X	X
8	538 942.0000	Gummipuffer	X	X
9	538 943.0000	Pufferplatte	X	X
10	539 256.0000	Deckel	X	X
11	539 251.0000	Verkleidung, hinten	X	X
12	518 650.0000	Scheibe 14	X	X
13	726 590.0020	Rad kpl. ohne Blende	X	X
14	609 872.0000	Schnellbefestiger	X	X
15	539 217.0000	Radblende	X	X
16	538 871.0000	Achse	X	X
17	727 737.0000	Rohrgestell kpl.	X	X
18	609 874.0000	Senkschraube M 6 x 8	X	X
19	727 740.0000	Zwischenplatte kpl.	X	X
20	727 697.0000	Motor kpl.	X	-
20	727 723.0000	Motor kpl. RST (DRHB 85/21 A)	-	X
21	727 769.0000	Motorabdeckhaube	X	-
21	727 770.0000	Motorabdeckhaube	-	X
22	610 156.0000	Flachkopfschraube M 3 x 10	X	X
23	727 699.0000	Schalter-Stecker-Kombination	X	-
23	727 725.0000	Schalter-Stecker-Kombination zu Motor RST (DRHB 85/21 A)	-	X
23	727 624.0000	Schalter-Stecker-Kombination zu Motor RST (DRH 79/22/ BR)	-	X
24	517 820.0000	Sechskantmutter M 6	X	X
25	200 010.0000	Scheibe 6,4	X	X
26	520 560.0000	Messerteller	X	X
27	517 760.0000	Senkschraube M 6 x 16	X	X
28	538 837.0000	Auswurfmesser	X	X
29	609 977.0000	Verschlussstopfen	X	X
30	605 970.0000	Sicherungsmutter M 6	X	X
31	218 310.0000	Linsenschraube M 6 x 16	X	X
32	609 867.0000	Druckfeder	X	X
33	605 510.0000	Fächerscheibe A 6,4	X	X
34	538 882.0000	Schaumstoffmatte	X	X
35	621 541.0000	Standfuß	X	X
36	605 570.0000	Paßfeder	X	X
37	201 750.0000	Sechskantmutter M 5	-	X
38	200 050.0000	Scheibe 5,3	-	X
39	640 140.0000	Iso-Körper 3-polig	-	X
40	608 530.0000	Flachkopfschraube M 5 x 16	-	X
41	727 738.0000	Einfülltrichter-Einsatz mit Schrauben	X	X
42	202 120.0000	Scheibe A 6,4	X	X
43	538 827.0000	Anschlagmesser	X	X
44	609 894.0000	Senkschraube M 6 x 20	X	X
45	540 179.0000	Betätigungsstift	X	X
45 a	200 200.0000*	Scheibe A 8 x 4 (für Betätigungsstift)	X	X
46	609 893.0000	Druckfeder	X	X
47	538 828.0000	Gegenmesser	X	X
48	726 397.0000	Einfülltrichter kpl.	X	X
49	727 735.0000	Gehäuse-Oberteil kpl. montiert	X	-
49	727 736.0000	Gehäuse-Oberteil kpl. montiert	-	X
50*	727 733.0020	Abdeckhaube kpl. montiert (mit Motor)	X	-
50*	727 728.0020	Abdeckhaube kpl. montiert (mit Motor)	-	X
100*	973 863.0000	Aufkleber Warnhinweis	X	X
101*	974 039.0000	Aufkleber Drehstromausführung	-	X
102*	974 123.0000	Aufkleber Schrauben nachziehen	X	X

SB = SB-verpackt
* nicht abgebildet

natura 2800 L (ab 01.2003)



Gartenhäcksler natura 2800 L Variante A, Variante B (bis Bj. 12.2002)

Ersatzmotoren, Schalter und Motorabdeckhauben siehe Seiten 68-69

Achtung!

natura 2800 L, Ausführung 220-230 V

Variante A : Alte Motorausführung mit Betätigungsstange Pos. 42 (Bremsgestänge)

Variante B : Neue Motorausführung und Verkabelung, ohne Betätigungsstange Pos. 42 (Bremsgestänge)



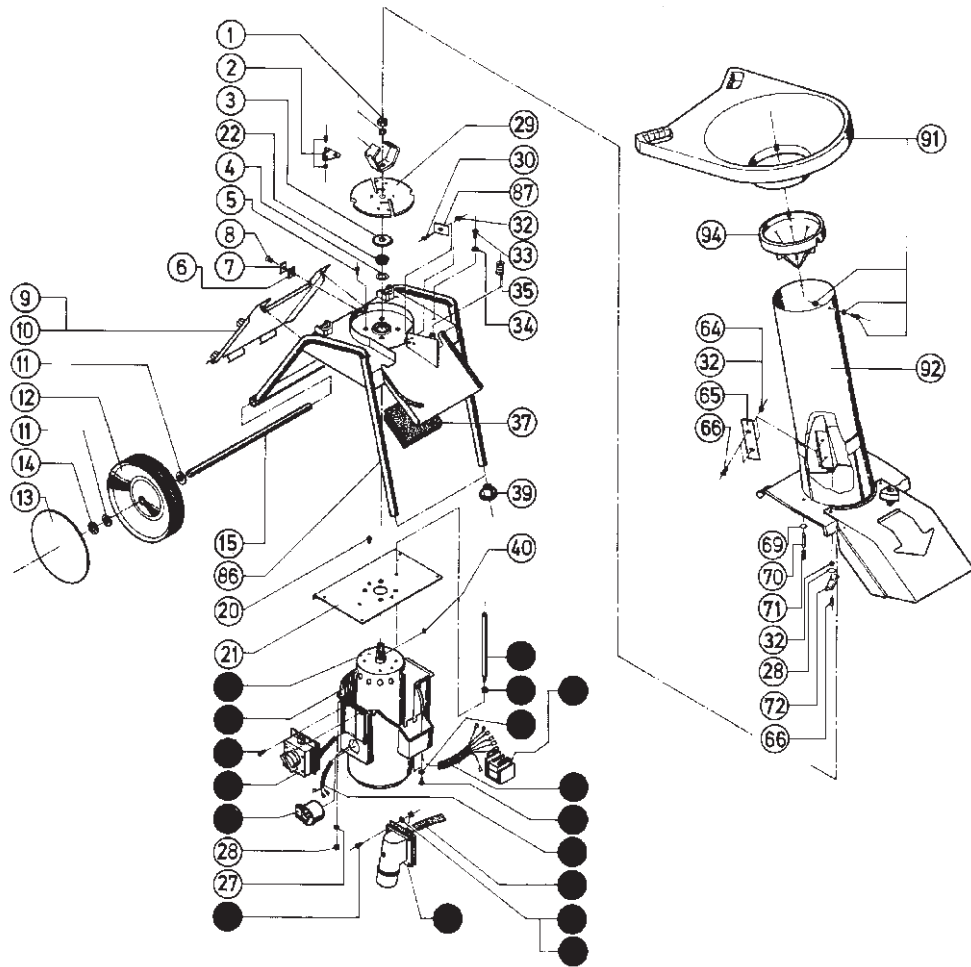
Pos.	Best.-Nr.	Bezeichnung	natura 2800 L		
			220-230 V Variante A	220-230 V Variante B	380-400 V
1	726 115.0000	Kronenmesser kpl. SB	x	x	x
2	711 380.0000	Dreieckmesser kpl. SB	x	x	x
3	520 590.0000	Abdeckscheibe	x	x	x
4	609 858.0000	Dichtung	x	x	x
5	216 590.0000	Senkschraube M 8x16	x	x	x
6	538 942.0000	Gummipuffer	x	x	x
7	538 943.0000	Pufferplatte	x	x	x
8	517 750.0000	Senkschraube M 6x12	x	x	x
9	539 256.0000	Deckel	x	x	x
10	539 251.0000	Verkleidung, hinten	x	x	x
11	518 650.0000	Scheibe 14	x	x	x
12	726 590.0020	Rad kpl. ohne Blende	x	x	x
13	539 217.0000	Radblende	x	x	x
14	609 872.0000	Schnellbefestiger	x	x	x
15	538 871.0000	Achse	x	x	x
20	609 874.0000	Senkschraube M 6x8	x	x	x
21	726 161.0000	Zwischenplatte kpl.	x	x	x
22	606 060.0000	Pass-Scheibe	x	x	x
23	---	Motorabdeckhaube	x	x	---
23	---	Motorabdeckhaube	---	---	x
24	609 856.0000	Schraube	x	x	x
25	---	Schalter	x	---	---
25	---	Schalter	---	---	x
25	---	Schalter	---	x	---
26	---	Steckereinsatz	x	x	---
27	200 010.0000	Scheibe 6,4	x	x	x
28	517 820.0000	Sechskantmutter M6	x	x	x
29	520 560.0000	Messerteller	x	x	x
30	517 760.0000	Senkschraube M 6x16	x	x	x
32	605 970.0000	Sicherungsmutter M6	x	x	x
33	218 310.0000	Linsenschraube M 6x16	x	x	x
34	605 510.0000	Fächerscheibe A 6,4	x	x	x
35	609 867.0000	Druckfeder	x	x	x
37	538 882.0000	Schaumstoffmatte	x	x	x
38	609 892.0000	Kantenschutzband	x	x	x
39	621 541.0000	Standfuß	x	x	x
40	605 570.0000	Paßfeder	x	x	x
41	---	Motor kpl.	x	---	---
41	---	Motor kpl.	---	---	x
41	---	Motor kpl.	---	x	---
42	538 881.0000	Betätigungsstange	x	---	x
43	208 110.0000	Sicherungsscheibe	x	---	x
44	609 875.0000	Federscheibe A4	---	---	x
45	---	Schütz kpl.	---	---	x
46	---	Kabel kpl. (Schalter-Schütz)	---	---	x
47	602 960.0000	Linsenschraube M 4x12	---	---	x
48	---	Kabel kpl. (Stecker-Schütz)	---	---	x
49	201 750.0000	Sechskantmutter M5	---	---	x
50	608 530.0000	Linsenschraube M 5x16	---	---	x
51	608 540.0000	Scheibe A 5,3	---	---	x
52	---	Aufbaugerätestecker	---	---	x
53	---	Anschlußkabel (Steckereinsatz-Schalter)	x	---	---
53	---	Anschlußkabel (Steckereinsatz-Schalter)	---	x	---
64	202 120.0000	Scheibe A 6,4	x	x	x
65	538 827.0000	Anschlagmesser	x	x	x
66	609 894.0000	Senkschraube M 6x20	x	x	x
69	200 200.0000	Scheibe A 8,4	x	x	x
70	538 932.0000	Betätigungsstift	x	x	x
71	609 893.0000	Druckfeder	x	x	x
72	538 828.0000	Gegenmesser	x	x	x
73	609 885.0000	Pop-Blindniet	x	x	x
79	727 774.0000	Dreikantgriff kpl.	x	x	x
86	726 134.0000	Rohrgestell geschweißt	x	x	x
87	538 837.0000	Auswurfmesser	x	x	x
91	726 397.0000	Einfülltrichter kpl.	x	x	x
92	538 763.0000 *	Gehäuse-Oberteil ohne Anbauteile	x	x	x
92	726 233.0000 ***	Gehäuse-Oberteil kpl. montiert	x	x	---
92	726 234.0000 ***	Gehäuse-Oberteil kpl. montiert	---	---	x
93	538 877.0000	Auswurfabdeckung	x	x	x
94	538 757.0000	Einfülltrichter (Einsatz)	x	x	x
95 *	---	Abdeckhaube kpl. montiert (mit Motor)	x	---	---
95 *	---	Abdeckhaube kpl. montiert (mit Motor)	---	---	x
95 *	---	Abdeckhaube kpl. montiert (mit Motor)	---	x	---
96 *	605 290.0000	Kabelbinder	x	---	x
97 *	---	Flachsteckleiste	x	---	x
98 *	538 919.0000	Lärmschutzmatte	x	x	x
100 *	973 863.0000	Aufkleber Warnhinweis	x	x	x
101 *	974 039.0000	Aufkleber Drehstromausführung	---	---	x
102 *	974 123.0000	Aufkleber Schrauben nachziehen	x	x	x
104	609 977.0000	Verschlußstopfen	---	x	---
105	---	Kabel (Schutzleiteranschluß) Steckereinsatz - Motor	---	x	---
	727 332.0000	Kondensator 40µF 2800L/220V	x	x	---
	539 174.0000 *	PP-Lüfterrad	x	---	x
	539 303.0000 *	PP-Lüfterrad	---	x	---
	974 301.0000 *	Werkzeug: Sechskant Schlüssel	x	x	x
	971 410.0000 *	Werkzeug: Winkelschraubendreher	x	x	x
	974 057.0000 *	Werkzeug: Doppelmaulschlüssel	x	x	x
	974 675.0000	Ersatzteilliste	x	x	x
	974 681.0000	Bedienungsanleitung	x	x	x

* ohne Abbildung

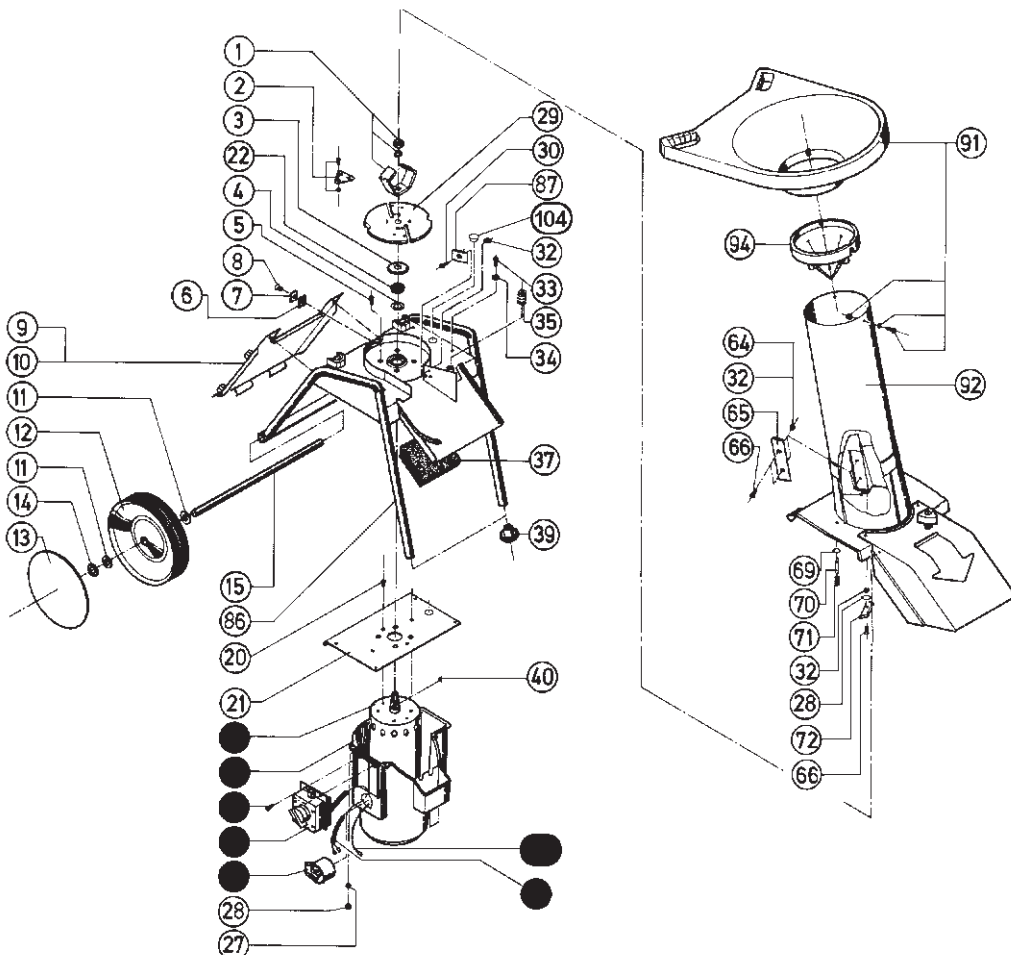
** mit Pos. 54-57, 60, 69-71, 73-75, 77, 80-85 *

*** mit Pos. 69, 70, 71, 73, 91, 93, 94*

natura 2800 L: 380-400 V / 220-230 V, Variante A



natura 2800 L: 220-230 V, Variante B



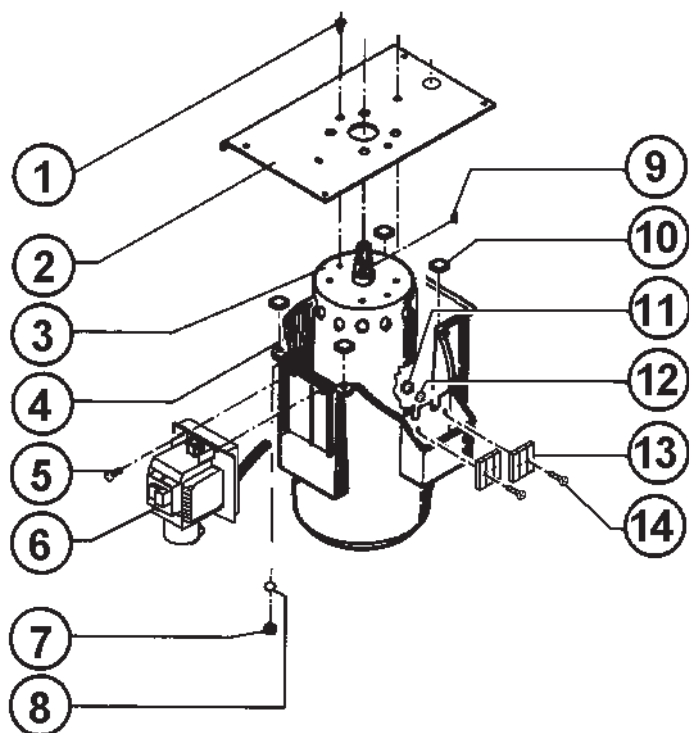
Gartenhäcksler natura 2800 L / 3000 LS

**(Motoren, Schalter, Abdeckhauben für Geräte
bis 12.2002)**



Pos.	Best.-Nr.	Bezeichnung	natura 2800 L			natura 3000 LS	
			220-230 V Variante A	220-230 V Variante B	380-400 V	220-230 V	380-400 V
1	609 874.0000	Senkschraube M 6 x 8	x	x	x	x	x
2	727 740.0000	Zwischenplatte kpl.	x	x	x	x	x
3	-	Motor kpl.	x	x	-	x	-
3	-	Motor kpl.	-	-	x	-	x
4 - 6	727 852.0000	Motorabdeckhaube mit Schalter-Stecker-Kombination	x	-	-	x	-
4 - 6	727 853.0000	Motorabdeckhaube mit Schalter-Stecker-Kombination	-	x	-	-	-
4 - 6	727 854.0000	Motorabdeckhaube mit Schalter-Stecker-Kombination	-	-	x	-	x
5	610 156.0000	Flachkopfschraube M 3 x 10	x	x	x	x	x
6	-	Schalter-Stecker-Kombination	x	-	-	x	-
6	-	Schalter-Stecker-Kombination	-	x	-	-	-
6	-	Schalter-Stecker-Kombination	-	-	x	-	x
7	517 820.0000	Sechskantmutter M 6	x	x	x	x	x
8	200 010.0000	Scheibe 6,4	x	x	x	x	x
9	605 570.0000	Paßfeder	x	x	x	x	x
10	122 970.0000	Scheibe 8,3	x	x	x	x	x
11	201 750.0000	Sechskantmutter M 5	-	-	x	-	x
12	200 050.0000	Scheibe 5,3	-	-	x	-	x
13	640 140.0000	Iso-Körper 3-polig	x	x	x	x	x
14	608 530.0000	Flachkopfschraube M 5 x 16	-	-	x	-	x
15*	727 831.0000	Motor kpl. mit Abdeckhaube und Schalter-Stecker-Kombination	-	-	x	-	-
15*	727 771.0000	Motor kpl. mit Abdeckhaube und Schalter-Stecker-Kombination	x	x	-	-	-
15*	727 833.0000	Motor kpl. mit Abdeckhaube und Schalter-Stecker-Kombination	-	-	-	x	-
15*	727 834.0000	Motor kpl. mit Abdeckhaube und Schalter-Stecker-Kombination	-	-	-	-	x

natura 2800 L / 3000 LS (bis Baujahr 12.2002)



Gartenhäcksler natura 3000 LS (bis Baujahr 12.2002)

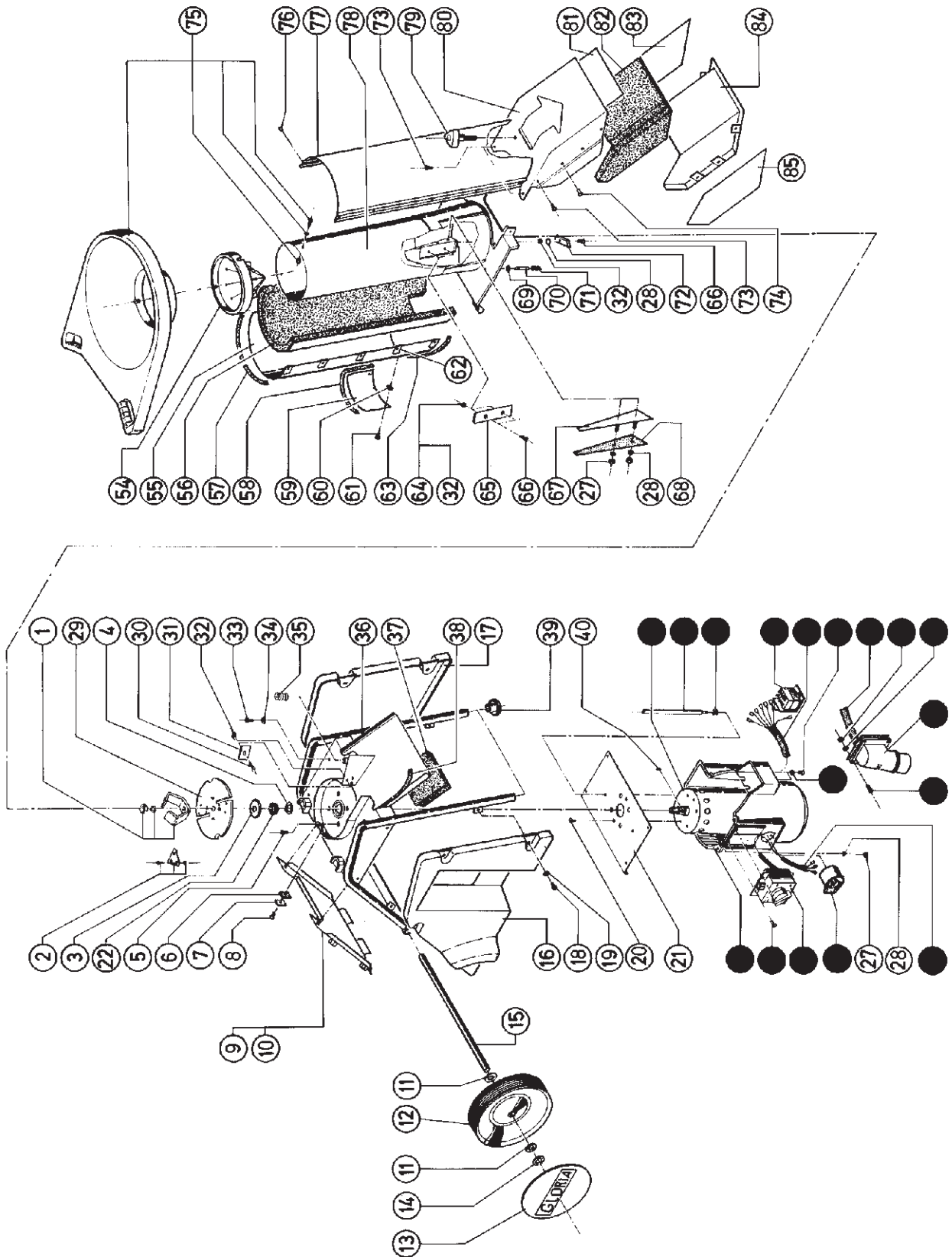
**Ersatzmotoren, Schalter und Motorabdeckhauben
siehe Seiten 68-69**



Pos.	Best.-Nr.	Bezeichnung	natura 3000 LS		Pos.	Best.-Nr.	Bezeichnung	natura 3000 LS	
			220-230 V	380-400 V				220-230 V	380-400 V
1	726 115.0000	Kronenmesser kpl. SB	x	x	55	726 765.0000	Lärmschutzmantel hinten	x	x
2	711 380.0000	Dreieckmesser kpl. SB	x	x	56	539 180.0000	Lärmschutzmatte	x	x
3	520 590.0000	Abdeckscheibe	x	x	57	539 127.0000	Kantenschutzprofil	x	x
4	609 858.0000	Dichtung	x	x	58	539 125.0000	Kantenschutzprofil	x	x
5	216 590.0000	Senkschraube M 8x16	x	x	59	538 967.0000	Deckel	x	x
6	538 942.0000	Gummipuffer	x	x	60	726 343.0000	Klips Mutterhalter	x	x
7	538 943.0000	Pufferplatte	x	x	61	609 909.0000	Schraube ULS M 6x16	x	x
8	517 750.0000	Senkschraube M 6x12	x	x	62	609 961.0000	Schnappmuttern	x	x
9	539 256.0000	Deckel	x	x	63	539 126.0000	Kantenschutzprofil	x	x
10	539 251.0000	Verkleidung, hinten	x	x	64	202 120.0000	Scheibe A 6,4	x	x
11	518 650.0000	Scheibe 14	x	x	65	538 827.0000	Anschlagmesser	x	x
12	726 590.0020	Rad kpl. ohne Blende	x	x	66	609 894.0000	Senkschraube M 6x20	x	x
13	539 217.0000	Radblende	x	x	67	726 332.0000	Anschlag kpl.	x	x
14	609 872.0000	Schnellbefestiger	x	x	68	538 978.0000	Dämmatte	x	x
15	538 871.0000	Achse	x	x	69	200 200.0000	Scheibe A 8,4	x	x
16	539 085.0000	Verkleidung, steckerseitig	x	x	70	538 932.0000	Betätigungsstift	x	x
17	539 086.0000	Verkleidung, rechts	x	x	71	609 893.0000	Druckfeder	x	x
18	609 932.0000	Schneidschraube	x	x	72	538 828.0000	Gegenmesser	x	x
19	210 390.0000	Scheibe 5,3	x	x	73	609 885.0000	Pop-Blindniet	x	x
20	609 874.0000	Senkschraube M 6x8	x	x	74	608 570.0000	Pop-Blindniet	x	x
21	726 161.0000	Zwischenplatte kpl.	x	x	75	538 756.0000*	Einfülltrichter kpl.	x	x
22	606 060.0000	Pass-Scheibe	x	x	76	218 520.0000	Blechschrabe	x	x
23	---	Motorabdeckhaube	x	---	77	726 479.0000	Lärmschutzmantel, vorne kpl.	x	---
23	---	Motorabdeckhaube	---	x	77	726 480.0000	Lärmschutzmantel, vorne kpl.	---	x
24	609 856.0000	Schraube	x	x	78	726 475.0000**	Gehäuseoberteil kpl. montiert	x	---
25	---	Schalter	x	---	78	726 981.0000**	Gehäuseoberteil kpl. montiert	---	x
25	---	Schalter	---	x	79	727 774.0000	Dreikantgriff kpl.	x	x
26	---	Steckereinsatz	x	---	80	538 977.0000	Auswurfabdeckung	x	x
27	517 820.0000	Sechskantmutter M 6	x	x	81	538 972.0000	Lärmschutzmatte	x	x
28	200 010.0000	Scheibe 6,4	x	x	82	726 323.0000	Lärmschutzmatte	x	x
29	520 560.0000	Messerteller	x	x	83	538 974.0000	Lärmschutzmatte	x	x
30	517 760.0000	Senkschraube M 6x16	x	x	84	726 329.0000	Verkleidung Auswurf abdeckung	x	x
31	539 022.0000	Auswurfmesser	x	x	85	538 973.0000	Lärmschutzmatte	x	x
32	605 970.0000	Sicherungsmutter M6	x	x	95*	---	Abdeckhaube kpl. montiert (mit Motor)	x	---
33	218 310.0000	Linsenschraube M 6 x 16	x	x	95*	---	Abdeckhaube kpl. montiert (mit Motor)	---	x
34	605 510.0000	Fächerscheibe A 6,4	x	x	96*	605 290.0000	Kabelbinder	x	x
35	609 867.0000	Druckfeder	x	x	97*	---	Flachsteckleiste	x	x
36	726 339.0000	Rohrgestell, geschweißt	x	x	98*	538 919.0000	Lärmschutzmatte	---	---
37	538 882.0000	Schaumstoffmatte	x	x	99*	726 476.0000	Auswurfabdeckung kpl.	x	x
38	609 892.0000	Kantenschutzband	x	x	100*	973 863.0000	Aufkleber Warnhinweis	x	x
39	621 541.0000	Standfuß	x	x	101*	974 039.0000	Aufkleber Drehstromausführung	---	x
40	605 570.0000	Paßfeder	x	x	102*	974 123.0000	Aufkleber Schraubennachzieher	x	x
41	---	Motor kpl.	x	---	106	727 029.0000*	Häcksler-Unterteil kpl.	x	---
41	---	Motor kpl.	---	x	107	727 030.0000*	Häcksler-Unterteil kpl.	---	x
42	538 881.0000	Betätigungsstange	x	x	974 057.0000*	Doppelmaulschlüssel	x	x	
43	208 110.0000	Sicherungsscheibe	x	x	971 410.0000*	Winkelschraubendreher	x	x	
44	609 875.0000	Federscheibe A4	---	x	974 301.0000*	Steckschlüssel SW 24	x	x	
45	---	Schütz kpl.	---	x	974 671.0000*	Polybeutel	x	x	
46	---	Kabel kpl. (Schalter-Schütz)	---	x	974 675.0000*	Ersatzteilliste	x	x	
47	602 960.0000	Linsenschraube M 4x12	---	x	974 681.0000*	Bedienungsanleitung	x	x	
48	---	Kabel kpl. (Stecker-Schütz)	---	x					
49	201 750.0000	Sechskantmutter M5	---	x					
50	608 530.0000	Linsenschraube M 5x16	---	x					
51	608 540.0000	Scheibe A 5,3	---	x					
52	---	Aufbaugerätestecker	---	x					
53	---	Anschlußkabel (Stecker einsatz-Schalter)	x	---					
54	726 766.0000	Splitterschutz mit Schrauben	x	x					

* ohne Abbildung
** mit Pos. 54-57, 60, 69-71, 73-75, 77, 80-85"
*** mit Pos. 69, 70, 71, 73, 91, 93, 94"

natura 3000 LS: 220-230 V / 380-400 V



Gartenhäcksler Silentio 1700¹⁾, Silentio 2000²⁾ (bis 08/96)

1) Leistung: 1,7 kw S1

2) Leistung: 2,0 kw S6 40% ED



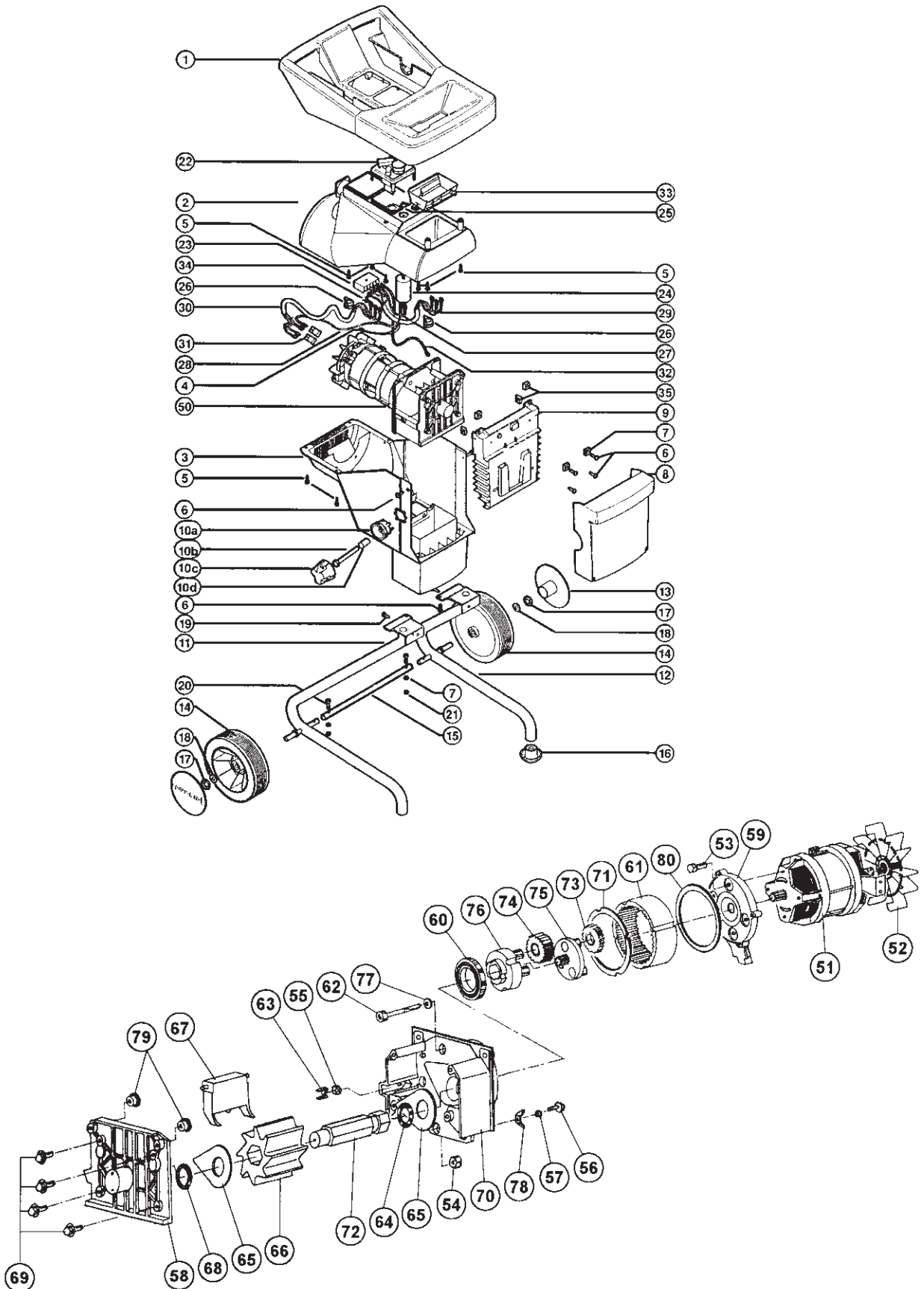
Pos.	Best.-Nr.	Bezeichnung	Pos.	Best.-Nr.	Bezeichnung
1	539 380.0000	Einfülltrichter	60	609 992.0000	Rillenkugellager
2	726 872.0000 ***	Obere Motorabdeckhaube kpl.	61	539 560.0000	Hohlrad
3	726 994.0000 ***	Motorabdeckung unten	62	609 993.0000	Schraube
4	605290.0000	Kabelbinder	63	539 561.0000	Klemmfeder
5	605 790.0000	Schraube	64	609 994.0000	O-Ring 27,94 x 5,33
6	609 909.0000	Schraube M6 x 16	65	539 562.0000	Verschleißscheibe
7	539 644.0000	Klemmplatte	66	539 563.0000	Messerwalze
8	539 383.0000	Werkzeugfachdeckel	67	539 564.0000	Gegenplatte
9	539 384.0000	Werkzeugfach	68	609 995.0000	O-Ring 26 x 5
10a-d	726 980.0000	Einstellraste kpl.	69	609 996.0000	Schraube M8 x 25
10b	609 963.0000	Sechskantschraube M8x80	70	539 565.0000	Messergehäuse
10d	539 597.0000	Distanzhülse	71	539 566.0000	Blechring
11	726 868.0000	Rohrbügel rechts	72	726 975.0000	Welle kpl.montiert
12	726 867.0000	Rohrbügel links	73	726 976.0000	Planetenrad 1 montiert
13	539 252.0000	Radblende ersetzt durch Pos. 40	74	726 977.0000	Planetenrad 2 montiert
14	726 587.0020	Rad (ohne Blende) ersetzt durch Pos. 40	75	726 978.0000	Planetenträger 1 montiert
15	539 415.0000	Achsrrohr	76	726 979.0000	Planetenträger 2 montiert
16	621 541.0000	Standfuß	77	539 576.0000	Sicherungsscheibe (mit Pos. 60)
17	609 869.0000	Schnellbefestiger	78	609 974.0000	Flachsteckfahne
18	202 260.0000	Scheibe B 13	79	609 964.0000	Einnietmutter
19	606 120.0000	Sechskantschraube M6x20	80	539 575.0000	Papierdichtung
20	220 620.0000	Zylinderschraube M6x25	81	974 938.0000 *	Fett 120 Gramm Liqui Moly LM GL 1/0
21	517 820.0000	Sechskantmutter M6		910 170.0000 *	Winkelschraubendreher
22	726 870.0000 **	Schaltereinsatz		974 057.0000 *	Doppelpaullschlüssel
23	726 895.0000 **	Klemmstein		974 804.0000 *	Bedienungsanleitung
24	539 304.0000 **	Kondensator		975 079.0000 *	Ersatzteilliste
25	609 972.0000 **	Sechskantmutter		975 127.0000 *	Polybeutel
26	539 540.0000 **	Zugentlastung		975 407.0000 *	Karton
27	726 890.0000 **	Litze Kondensator-Klemmstein			
28	726 891.0000 **	Litze Kondensator-Motor			
29	726 892.0000 **	Kabel Klemmstein-Schalter			
30	726 893.0000 **	Kabel Schalter-Motor			
31	539 431.0000 **	Iso-Körper			
32	726 894.0000 **	Erdungslitze			
33	539 568.0000	Trichtereinsatz			
34	609 973.0000 **	Schraube			
35	539 611.0000	Vierkantmutter M6			
36	726 883.0000 *	Faltbox			
37	990 752.0000 *	Beschriftungsbild Silentio 1700			
38	990 753.0000 *	Beschriftungsbild Silentio 2000			
40	727 111.0000 *	Rad kpl. mit Blende			
50	726 971.0000	Motor-Schneidwerk Kpl. Silentio 1700			
50	726 857.0000	Motor-Schneidwerk Kpl. Silentio 2000			
51	726 972.0000	Motor mit Pos. 52 Silentio 1700			
51	726 973.0000	Motor mit Pos. 52 Silentio 2000			
52	539 303.0000	Lüfterrad			
53	650 093.0000	Sechskantschraube M8x16			
54	606 910.0000	Sechskantmutter M6			
55	605 660.0000	Sechskantmutter M8			
56	609 990.0000	Schneidschraube A M 4x10			
57	605 590.0000	Fächerscheibe A 4,3			
58	726 974.0000	Deckel kpl.			
59	539 559.0000	Motorträger			

* ohne Abbildung

** in Pos. 2 enthalten

*** bei einem Teileaustausch von Pos. 2 oder Pos. 3 sind bei dem Silentio 1700 mit dem Beschriftungsbild 990 752 sowie bei dem Silentio 2000 mit dem Beschriftungsbild 990 753 immer beide Teile auszuwechseln!

Silenzio (bis 08/96)



Gartenhäcksler Silentio 2000¹⁾, Silentio 2300²⁾ (ab 9/96)

1) Leistung: 2,0 kw S1

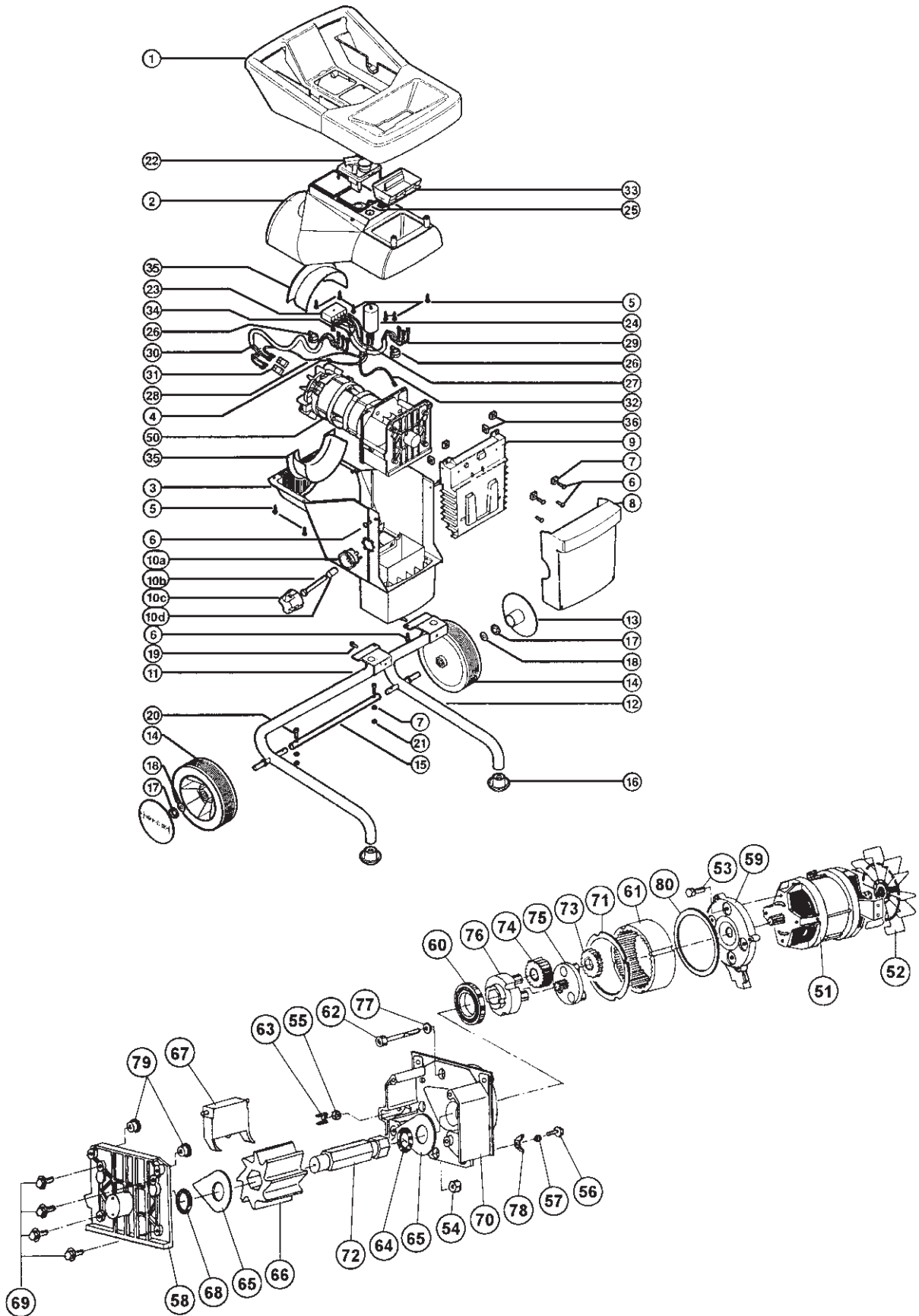
2) Leistung: 2,3 kw S6 40% ED



Pos.	Best.-Nr.	Bezeichnung
1	539 380.0000	Einfülltrichter
2	727 035.0000	Obere Motorabdeckhaube kpl.
3	539 613.0000	Motorabdeckung unten
50	727 033.0000	Motor-Schneidwerk kpl. Silentio 2300
50	727 047.0000	Motor-Schneidwerk kpl. Silentio 2000
4	605 290.0000	Kabelbinder
5	605 790.0000	Schraube KA 40x16 WN 1411 EJOT
6	609 909.0000	Schraube M6x16 ULS mit Halbrundk.
7	539 644.0000	Klemmplatte
8	539 383.0000	Werkzeugfachdeckel
9	539 384.0000	Werkzeugfach
10a-d	726 980.0000	Einstellraste kpl.
10b	609 963.0000	Sechskantschr. ISO 4017-M8x80
10d	539 597.0000	Hülse
11	726 868.0000	Rohrbügel rechts
12	726 867.0000	Rohrbügel links
13	539 252.0000	Radblende ersetzt durch Pos.40
14	726 587.0020	Rad (ohne Blende) ersetzt durch Pos. 40
15	539 415.0000	Achsrohr
16	621 541.0000	Standfuß
17	609 869.0000	Schnellbefestiger
18	202 260.0000	Scheibe DIN 125-B 13 GALZN
19	606 120.0000	Sechskantschr. ISO 4017-M6x20 -8,8
20	220 620.0000	Zylinderschraube DIN 7984-M6x25
21	517 820.0000	Sechskantmutter DIN 985-M6
22	727 071.0000	Schaltereinsatz
23	726 895.0000 **	Klemmstein
24	539 631.0000 **	Kondensator
25	609 972.0000 **	Sechskantmutter M8 mit Sperrverzahn.
26	539 540.0000 **	Zugentlastung
27	726 890.0000 **	Litze Kondensator-Klemmstein
28	726 891.0000 **	Litze Kondensator-Motor
29	726 892.0000 **	Kabel Klemmstein-Schalter
30	726 893.0000 **	Kabel Schalter-Motor
31	539 431.0000 **	Iso-Körper
32	726 894.0000 **	Erdungslitze
33	539 568.0000	Trichtereinsatz
34	609 973.0000 **	Schraube KA 40x8 WN1411 EJOT
35	539 611.0000	Luftleitrippe
36	517 170.0000	Vierkantmutter DIN 562-M6 GALZN
37	975 011.0000 *	Aufkleber (Schaltersymbol)
38	990 787.0000 *	Beschriftungsbild Silentio 2000
39	990 780.0000 *	Beschriftungsbild Silentio 2300
40	727 111.0000 *	Rad kpl. mit Blende
50	727 033.0000	Motor-Schneidwerk Kpl. Silentio 2300
50	727 047.0000	Motor-Schneidwerk Kpl. Silentio 2000
51	727 061.0000	Motor mit Pos. 52 Silentio 2000
51	727 062.0000	Motor mit Pos. 52 Silentio 2300
52	539 303.0000	Lüfterrad
53	650 093.0000	Sechskantschr. ISO 4017-M8x16-8.8
54	606 910.0000	Sechskantmutter DIN 985-M6-8 GALZN
55	605 660.0000	Sechskantmutter DIN 985-M8-8 GALZN
56	609 990.0000	Schneidschraube DIN 7516-A M4x10
57	605 590.0000	Fächerscheibe DIN 6798-A 4,3
58	726 974.0000	Deckel kpl.
59	539 559.0000	Motorträger
60	609 992.0000	Rillenkugellager DIN 625-16010
61	539 560.0000	Hohlrad
62	609 993.0000	Schraube DIN 7500-E M8x80 GALZN
63	539 561.0000	Klemmfeder
64	609 994.0000	O-Ring 27,94 x 5,33"
65	539 562.0000	Verschleißscheibe
66	539 563.0000	Messerwalze
67	539 564.0000	Gegenplatte
68	609 995.0000	O-Ring 26 x 5
69	609 996.0000	Sechskantschraube mit Bund M8x25
70	539 565.0000	Messergehäuse
71	539 566.0000	Blechring
72	726 975.0000	Welle kpl.montiert
73	726 976.0000	Planetenrad 1 montiert
74	726 977.0000	Planetenrad 2 montiert
75	726 978.0000	Planetenträger 1 montiert
76	726 979.0000	Planetenträger 2 montiert mit Pos. 60
77	539 576.0000	Sicherungsscheibe
78	609 974.0000	Flachsteckfahne
79	609 964.0000	Einnietmutter
80	539 575.0000	Papierdichtung
81	974 938.0000	Fett 120 GrammLiqui Moly LM GL 1/0

* ohne Abbildung
** in Pos.2 enthalten

Silenzio (ab 9/96)



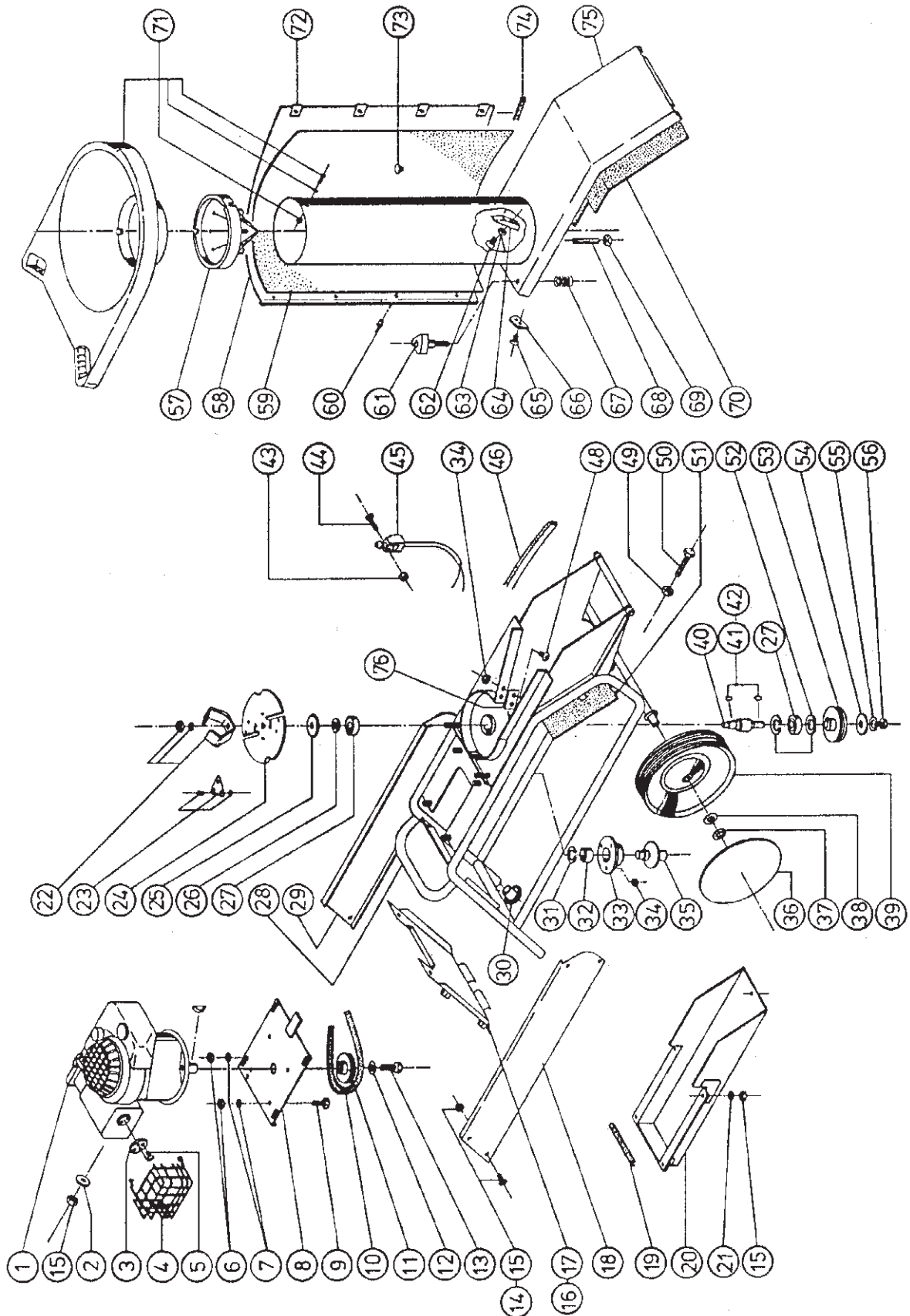
Gartenhäcksler 600 LB (ab 10/94)



Pos.	Best.-Nr.	Bezeichnung
1	726 753.0000	Motor kpl. mit Auspuff u. Gash.
2	202 120.0000	Scheibe A 6,4
3	535 510.0000	Distanzring
4	722 270.0000	Schutzgitter
5	608 780.0000	Senkschraube 1/4" UNC
6	605 660.0000	Sechskantmutter M8
7	200 200.0000	Scheibe A 8,4
8	721 580.0000	Motorplatte geschweißt
9	609 020.0000	Sechskantschraube M 8x40 (1x)
9	608 800.0000	Sechskantschraube M 8x30 (3x)
10	534 870.0000	Keilriemen
11	534 290.0000	Riemenscheibe
12	536 830.0000	Scheibe
13	608 710.0000	Sechskantschraube 3/8"-24 UNF
14	608 820.0000	Linsenschraube M 6x12
15	517 820.0000	Sechskantmutter M 6
16	539 256.0000	Deckel
17	539 418.0000	Verkleidung, hinten
18	539 399.0000	Blende, links
19	536 780.0000	Kantenschutzband
20	726 481.0000	Abdeckhaube kpl.
21	200 010.0000	Scheibe B 6,4
22	726 115.0000	Kronenmesser kpl.
23	711 380.0000	Dreieckmesser kpl.
24	520 560.0000	Messerteller
25	536 600.0000	Abdeckscheibe
26	536 770.0000	Scheibe
27	711 000.0000	Fillenkugellager
28	726 849.0000	Rohrrahmen geschweißt
29	539 400.0000	Blende, rechts
30	621 541.0000	Standfuß
31	608 900.0000	Sicherungsring
32	722 250.0000	Nadellager NJA 5901
33	534 650.0000	Lagerbock
34	605 970.0000	Sicherungsmutter M 6
35	534 630.0000	Führungsrolle
36	539 217.0000	Radblende
37	609 872.0000	Schnellbefestiger
38	518 650.0000	Scheibe 14
39	726 590.0020	Rad kpl. ohne Blende
40	534 270.0000	Messervelle
41	605 570.0000	Passfeder A 6x6x16
42	517 670.0000	Passfeder A 6x6x22
43	605 410.0000	Sechskantmutter M 4
44	607 490.0000	Linsenschraube M 4x30
45	721 870.0000	Anschlußleitung kpl.
46	535 770.0000	Kantenschutzband
47	605 290.0000 *	Kabelbinder
48	517 760.0000	Senkschraube M 6x16
49	200 150.0000	Sechskantmutter M8
50	609 010.0000	Sechskantschraube M 8x55
51	535 600.0000	Lärmschutzmatte
52	517 650.0000	Sicherungsring
53	534 300.0000	Riemenscheibe
54	534 850.0000	Scheibe
55	200 840.0000	Federring A 8
56	200 190.0000	Sechskantschraube M 8x25
57	726 766.0000	Splitterschutz mit Schrauben
58	539 373.0000 ***	Lärmschutzmantel
59	539 374.0000	Lärmschutzmatte
60	218 520.0000	Blechschrabe
61	726 745.0000	Dreikantgriff kpl.
62	605 580.0000	Zylinderschraube M 5x16
63	518 210.0000	Federring A5
64	520 550.0000	Anschlagmesser
65	605 630.0000	Senkschraube M 6x12
66	520 540.0000	Gegenmesser
67	605 470.0000	Druckfeder
68	607 380.0000	Gewindestift M 6x45
69	523 340.0000	Sechskantmutter M 6
70	535 590.0000	Lärmschutzmatte
71	726 397.0000	Einfülltrichter kpl.
72	609 961.0000	Schnappmutter
73	529 480.0000	Schutzstopfen
74	529 610.0000	Kantenschutzband
75	726 846.0000 **	Gehäusedeckel geschweißt
76	716 550.0000 *	Sicherheitsschalter
77	716 580.0000 *	Kabelverschraubung PG 9
78	990 712.0000 *	Beschriftungsbild (für Pos. 58)
79	990 714.0000 *	Aufkleber (für Pos. 58)
80	974 000.0000 *	Aufkleber (für Pos. 75)

* ohne Abbildung
** nur in Verbindung mit Pos.80
*** Nur in Verbindung mit Pos.78, 79

Gartenhäcksler 600 LB (ab 10/94)

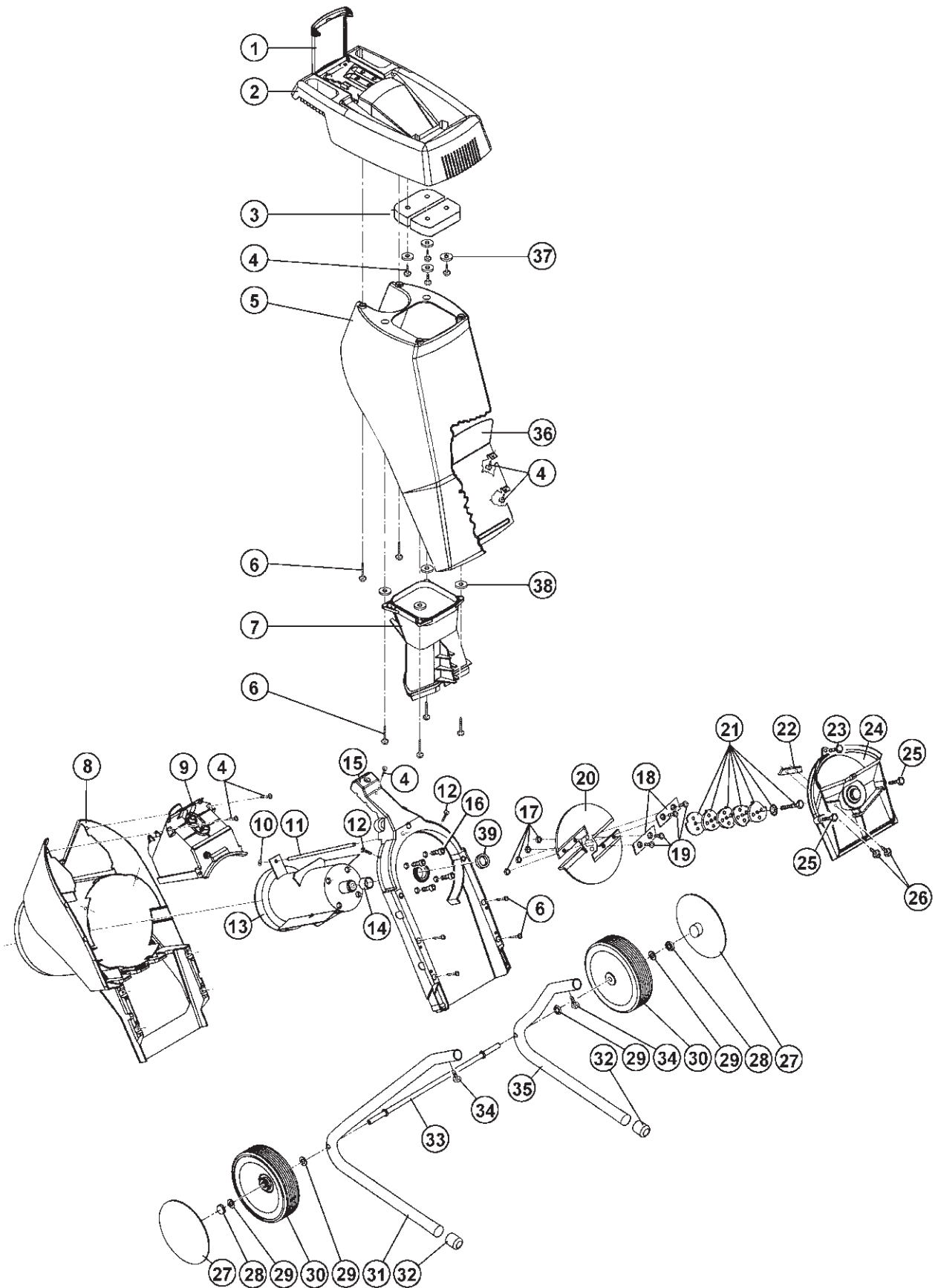


Gartenhäcksler Milan G1 / G2 / G3 / G4



Pos.	Best.-Nr.	Milan G 1	Milan G 2	Milan G 3	Milan G 4	Bezeichnung
1	539 256.0000	x	x	x	x	Deckel
2	539 861.0000	x	x	x	x	Einfülltrichter
3	727 300.0000	x	x	x	x	Splitterschutz (wird 2 x benötigt)
4	605 790.0000	x	x	x	x	Schraube 4x16
5	727 336.0000	x	---	---	---	Gehäuse-Oberteil kpl. Pos. 1-8, 36-38
5	727 337.0000	---	x	---	---	Gehäuse-Oberteil kpl. Pos. 1-8, 36-38
5	727 338.0000	---	---	x	---	Gehäuse-Oberteil kpl. Pos. 1-8, 36-38
5	727 428.0000	---	---	---	x	Gehäuse-Oberteil kpl. Pos. 1-8, 36-38
6	610 070.0000	x	x	x	x	Schraube 5x25
7	727 347.0000	x	x	x	x	Zuführschacht kpl.
8	727 308.0000	x	x	x	x	Gehäuse-Unterteil kpl.
9	727 339.0000	x	---	---	---	Schaltergehäuse kpl.
9	727 340.0000	---	x	---	---	Schaltergehäuse kpl.
9	727 341.0000	---	---	x	---	Schaltergehäuse kpl.
9	727 398.0000	---	---	---	x	Schaltergehäuse kpl.
10	208 110.0000	x	x	x	x	Sicherungsscheibe 3,2
11	539 869.0000	x	x	---	---	Bremstange
11	539 918.0000	---	---	x	---	Bremstange
11	540 011.0000	---	---	---	x	Bremstange
12	610 097.0000	x	x	x	x	Schneidschraube M6x12
13	727 342.0000	x	---	---	---	Motor kpl. mit Pos.14, u. 4 x Pos.16
13	727 343.0000	---	x	---	---	Motor kpl. mit Pos.14, u. 4 x Pos.16
13	727 344.0000	---	---	x	---	Motor kpl. mit Pos.14, u. 4 x Pos.16
13	727 427.0000	---	---	---	x	Motor kpl. mit Pos.14, u. 4 x Pos.16
14	---	x	x	x	x	Hülse
15	727 310.0000	x	x	x	x	Schneidwerkgehäuse-Unterteil kpl.
16	610 086.0000	x	x	x	x	Zylinderschraube
17-19	727 311.0000	x	x	x	x	SB Flachmesser kpl.
17-20	727 244.0000	x	x	x	x	Messerteller kpl.
21	727 331.0000	x	x	x	x	SB Messerscheiben kpl.
22	539 779.0000	x	x	x	x	Anschlagmesser
23	522 520.0000	x	x	x	x	Sechskantschraube M8x25
24	539 766.0000	x	x	x	x	Schneidgehäuse-Oberteil
25	610 095.0000	x	x	x	x	Sechskantschraube M8x35
26	610 091.0000	x	x	x	x	Zylinderschraube M6x10
27	539 734.0000	x	x	x	x	Radblende
28	610 068.0000	x	x	x	x	Schnellbefestiger
29	202 260.0000	x	x	x	x	Scheibe 13
27-30	727 346.0000	x	x	x	x	Rad kpl.
31	727 246.0000	x	x	x	x	Rohrbügel links mit Pos.32
32	610 030.0000	x	x	x	x	Rohrschutzkappe
33	539 877.0000	x	x	x	x	Achsrohr
34	609 901.0000	x	x	x	x	Sechskantschraube M6x20
35	727 245.0000	x	x	x	x	Rohrbügel rechts mit Pos.32
36	539 873.0000	x	x	x	x	Absperrblech
37	210 390.0000	x	x	x	x	Scheibe 5,3
38	539 941.0000	x	x	x	x	Scheibe D16xD4,5x1 NBR
39	610 096.0000	x	x	x	x	Pass-Scheibe 25x35x0,3
40	539 975.0000 **	x	x	---	---	Kondensator 30 µF
40	727 332.0000 *	---	---	x	---	Kondensator 40 µF
41	539 962.0000 *	x	x	x	x	Zellgummiband 20x3x95 lang
42	539 963.0000 *	x	x	x	x	Zellgummiband 20x3x135 lang
43	726 600.0000 *	x	x	x	---	Steckereinsatz
44	975 448.0000 *	x	x	x	x	Bedienungsanleitung
45	975 650.0000 *	x	x	x	x	Ersatzteilliste
45	975 415.0000 *	x	x	x	x	Karton mit Druck

Milan G1 / G2 / G3 / G4

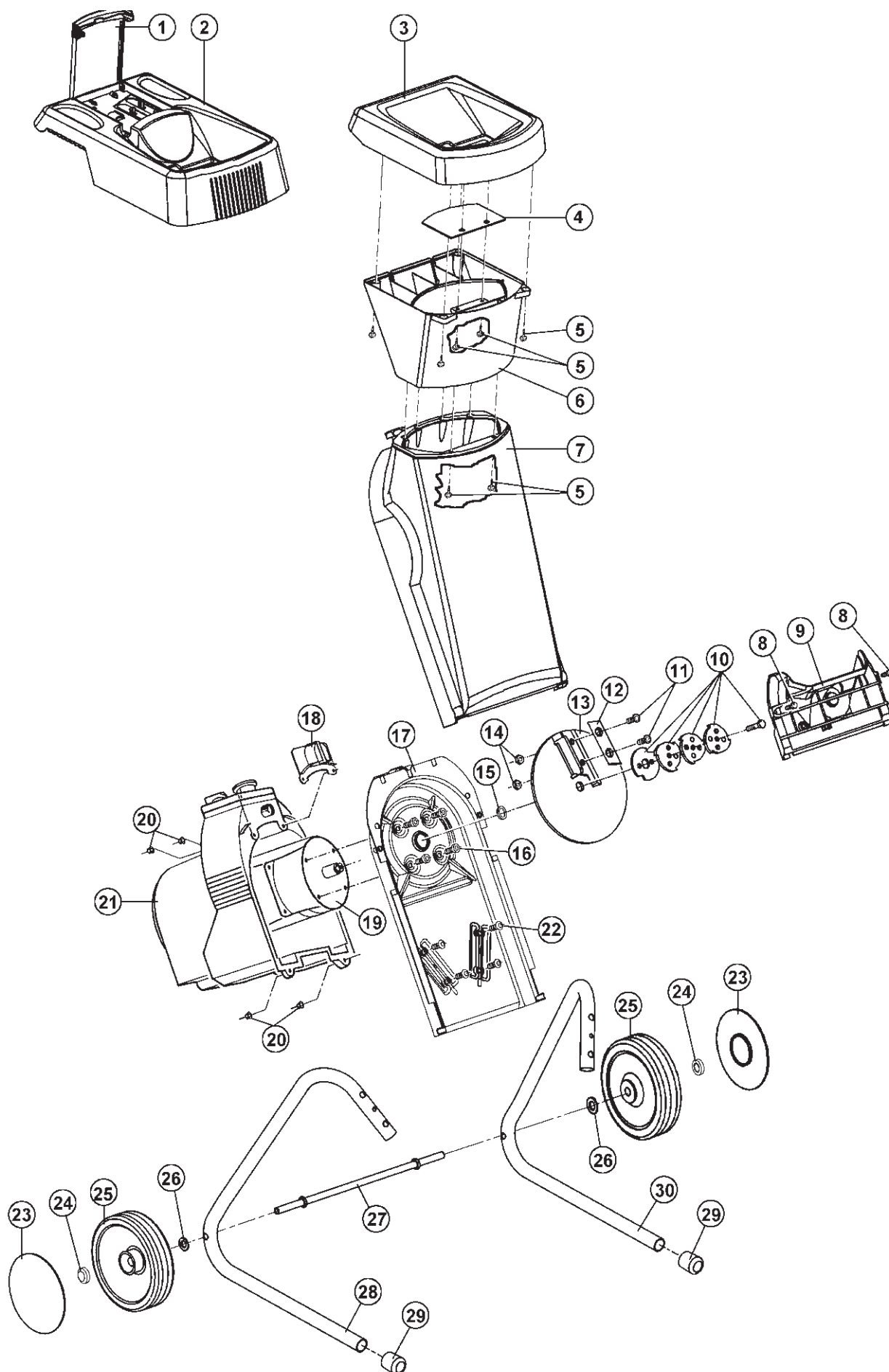


Gartenhäcksler Euro E2 / E3 / E4 / E5



Pos.	Art.-Nr. Best.-Nr.	EURO E 2	EURO E 3	EURO E 4	EURO E 5	Bezeichnung
1	539 256.0000	---	---	X	X	Deckel
2	540 093.0000	---	---	X	X	Einfülltrichter
3	540 100.0000	X	X	---	---	Einfülltrichter
4	540 097.0000	X	X	X	X	Splitterschutz
5	610 070.0000	X	X	X	X	Schraube 5x25
6	540 094.0000	X	X	X	X	Schacht
7	727 528.0000	X	---	---	---	Gehäuse-Oberteil kpl.
7	727 529.0000	---	X	---	---	Gehäuse-Oberteil kpl.
7	727 530.0000	---	---	X	---	Gehäuse-Oberteil kpl.
7	727 531.0000	---	---	---	X	Gehäuse-Oberteil kpl.
8	221 809.0000	X	X	X	X	Zylinderschraube M6x16
9	540 063.0000	X	X	X	X	Schneidgehäuse-Oberteil
10	727 515.0000	X	X	X	X	SB Messerscheiben kpl.
11,12,14	727 516.0000	X	X	X	X	SB Flachmesser kpl.
11-14	727 444.0000	X	---	---	---	Messerteller kpl.
11-14	727 497.0000	---	X	X	X	Messerteller kpl.
15	609 956.0000	X	X	X	X	Pass-Scheibe 17x24x0,5
16	609 948.0000	X	X	X	X	Zylinderschraube M8x12
17	727 443.0000	X	X	X	X	Schneidwerkgehäuse-Unterteil kpl.
18	539 076.0000	X	X	X	X	Deckel
19	727 539.0000	X	---	---	---	Motor kpl. mit 4 x Pos.16
19	727 540.0000	---	X	---	---	Motor kpl. mit 4 x Pos.16
19	727 541.0000	---	---	X	---	Motor kpl. mit 4 x Pos.16
19	727 542.0000	---	---	---	X	Motor kpl. mit 4 x Pos.16
20	609 922.0000	X	X	X	X	Sechskantmutter M5
21, 18	727 532.0000	X	---	---	---	Motorabdeckhaube kpl.
21, 18	727 533.0000	---	X	---	---	Motorabdeckhaube kpl.
21, 18	727 534.0000	---	---	X	---	Motorabdeckhaube kpl.
21, 18	727 507.0000	---	---	---	X	Motorabdeckhaube kpl.
22	610 112.0000	X	X	X	X	Linienkopfschraube M8x20
23	539 729.0000	---	---	X	X	Radblende
23	610 114.0000	X	X	---	---	Radblende
24	610 068.0000	X	X	X	X	Schnellbefestiger
25	727 103.0000	---	---	X	X	Rad (ohne Blende)
25	727 484.0000	X	X	---	---	Rad (ohne Blende)
26	128 770.0000	X	X	X	X	Scheibe A 13
27	540 095.0000	X	X	X	X	Achsröhre
28	727 478.0000	X	X	X	X	Standbügel kpl., links
29	540 096.0000	X	X	X	X	Rohrschutzkappe
30	727 477.0000	X	X	X	X	Standbügel kpl., rechts

Euro E2 / E3 / E4 / E5

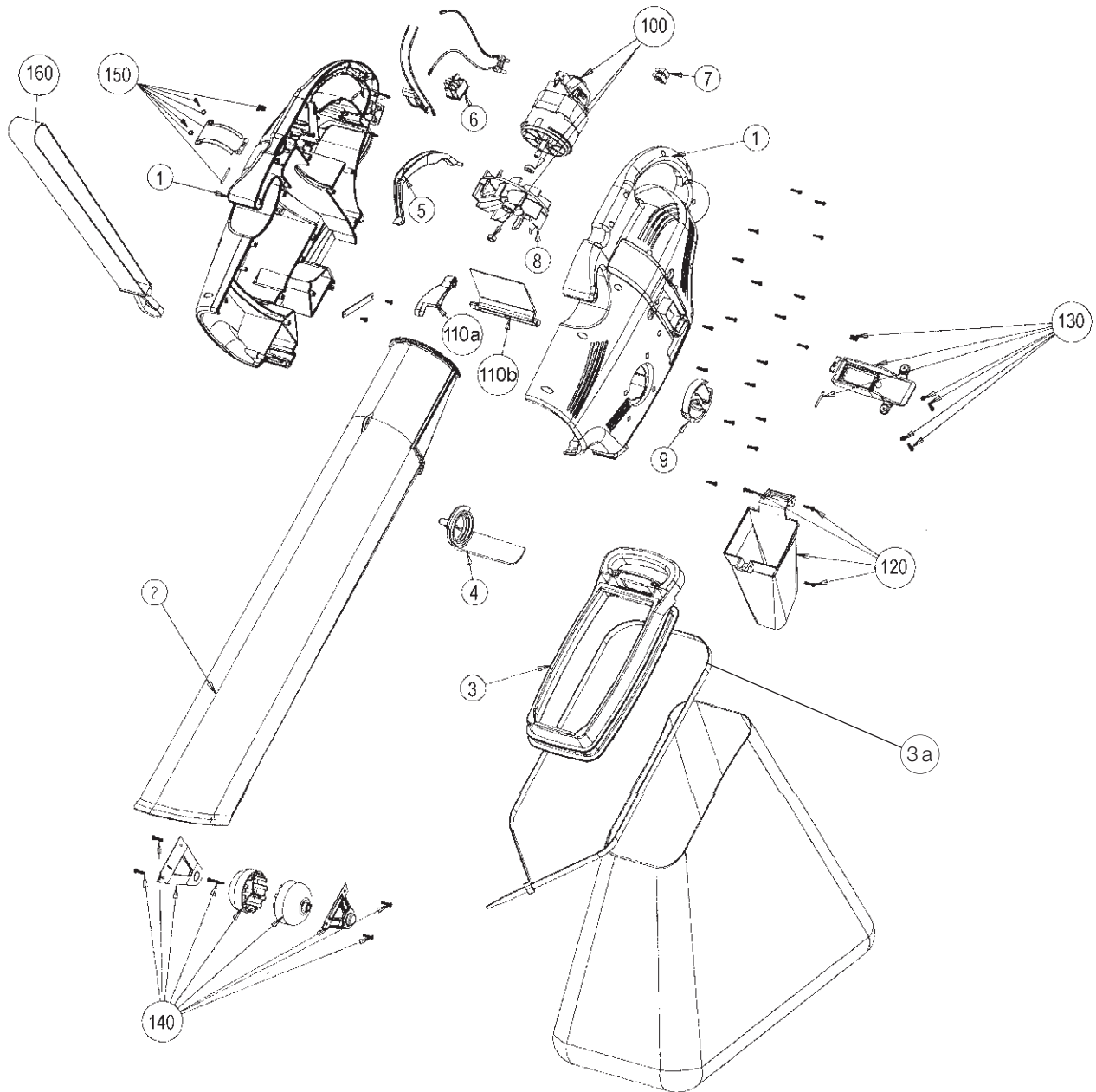


Laubsauger Tornado Vario 2000 / 2002



Pos.	Best.-Nr.	Bezeichnung	Vario 2000	Vario 2002
1	727 580.0000	Gehäusepaar (neue Ausführung)	x	x
2	540 131.0000	Rohr	x	x
3	540 130.0000	Rahmen	x	x
3 a	540 128.0000*	Befestigungsglasche	x	x
3 - 3 a	727 565.0000*	Fangsack kpl. mit Position 3,3 a	x	x
4	540 156.0000	Walze (neue Ausführung) Vario 2002	-	x
4	540 132.0000*	Walze (alte Ausführung) Vario 2000	x	-
5	540 133.0000*	Schalterhebel	x	x
6	727 567.0000	Schalter	x	x
7	727 581.0000	Reihenklappen	x	x
8	540 123.0000	Flügelrad	x	x
9	540 158.0000	Handlochdeckel	-	x
100	727 561.0000	Motor kpl. mit Flügelrad	x	x
110 a	540 138.0000**	Hebel	x	x
110 b	540 127.0000**	Luftklappe	x	x
120	727 564.0000	Schutzvorrichtung kpl. mit Schrauben	x	x
130	727 562.0000	Inspektionsklappe mit Schrauben und Feder	-	x
140	727 563.0000	Rad kpl. mit Schrauben und Halterung	x	x
140 a	540 124.0000*	Satz Halbräder	x	x
140 b	540 125.0000*	Satz Haltetaschen	x	x
150	727 818.0000	Inspektionsklappe mit Schrauben und Feder	-	x
160	727 554.0000	Trageriemens kpl.	x	x
* ohne Abbildung				
** = 110 a, 110 b nur zusammen lieferbar				

Laubsauger Tornado Vario 2000 / 2002



Schlauchwagen GARTENSTAR GARTENSTAR DE LUXE Schlauchwagen Typ 221

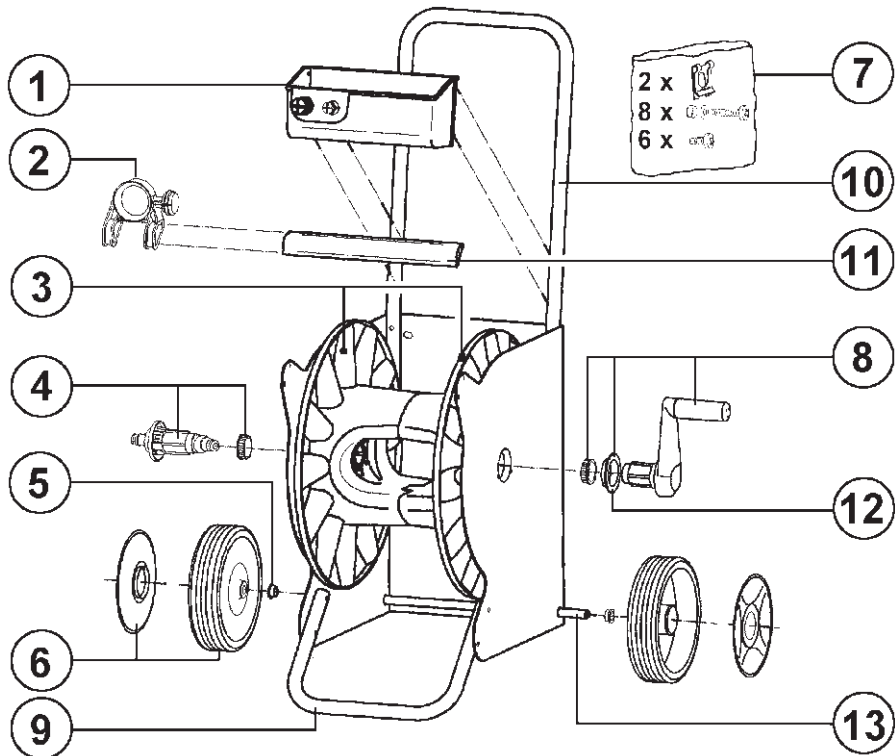


Pos.	Best.-Nr.	Bezeichnung	Type
1	975 228.0000 *	Ablagefach (727 114) mit Schrauben (610 035)	223
1	975 229.0000 **	Ablagefach (727 121) mit Schrauben (610 053)	224
2	539 675.0000 *	Schlauchführung	223
2	539 740.0000 **	Schlauchführung	224
3	975 218.0000 *	Schlauchhaspel kpl.	223
3	975 219.0000 **	Schlauchhaspel kpl.	224
4	975 220.0000 *	Schlauchanschluß mit Überwurfmutter (539 737)	223
4	975 221.0000 **	Schlauchanschluß mit Überwurfmutter (539 737)	224
5	975 222.0000	1 Satz Buchsen	223/224
6	975 223.0000 *	Rad kpl. mit Blende (blau)	223
6	975 224.0000	Rad kpl. mit Blende (silbergrau)	224
-	727 103.0000 *	Rad kpl. ohne Blende	223/224
-	539 729.0000 *	Blende (blau)	223
-	539 849.0000	Blende (silbergrau)	224
7	975 160.0000	1 Satz Schrauben	223
7	975 302.0000	1 Satz Schrauben	224
-	500 840.0000	Schnellbefestiger zur Radsicherung	223/224
8	975 225.0000 *	Kurbel kpl. mit Überwurfmutter	223
8	975 226.0000 **	Kurbel kpl. mit Überwurfmutter	224
9	539 728.0000	Standbügel	223/224
10	539 678.0000	Griffbügel	223/224
11	539 674.0000	Führungsschiene	223/224
12	539 751.0000	Bundbuchse	223/224
13	539 754.0000	Achse	223/224
-	975 227.0000	1 Satz O-Ringe (für 1/2" und 3/4")	223/224
-	727 116.0000	Umrüstsatz 1/2" auf 3/4"	223/224
-	975 303.0000	Karton mit Druck	223/224
-	975 190.0000	Polybeutel Kpl.	223/224
-	975 295.0000	Bedienungsanleitung	223/224

* = blau
** = schwarz

Pos.	Best.-Nr.	Bezeichnung	Type
1	540 084.0000	Handbügel	221
2	727 495.0000	Satz Lager (links/rechts)	221
3	539 737.0000	Überwurfmutter	221
4	727 465.0000	Handkurbel	221
6	610 068.0000	Schnellbefestiger	221
7	727 466.0000	Rad	221
8	609 891.0000	Flachkopfschraube	221
9	975 218.0000	Schlauchhaspel	221
10	540 081.0000	Achse	221
11	540 083.0000	Standbügel	221
12	727 486.0000	Schlauchanschluß mit Überwurfmutter	221
-	975 227.0000	1 Satz O-Ringe (für 1/2" und 3/4")	221
-	727 116.0000	Umrüstsatz 1/2" auf 3/4"	221
-	975 720.0000	Karton mit Druck	221
-	975 690.0000	Polybeutel kpl.	221
-	975 719.0000	Montageanleitung / Benutzerhinweis	221

Schlauchwagen GARTENSTAR GARTENSTAR DE LUXE



Schlauchwagen Typ 221

