

# ERSATZTEILLISTE

## ECHO Motorsense SRM-2655

alle Modelle

ECHO-Motorgeräte  
Vertrieb Deutschland GmbH  
Otto-Schott-Str. 7

72555 Metzingen

Telefon 07123-1091  
Telefax 07123-2589  
<http://www.echo-shop.de>  
email: [info@echo-shop.de](mailto:info@echo-shop.de)

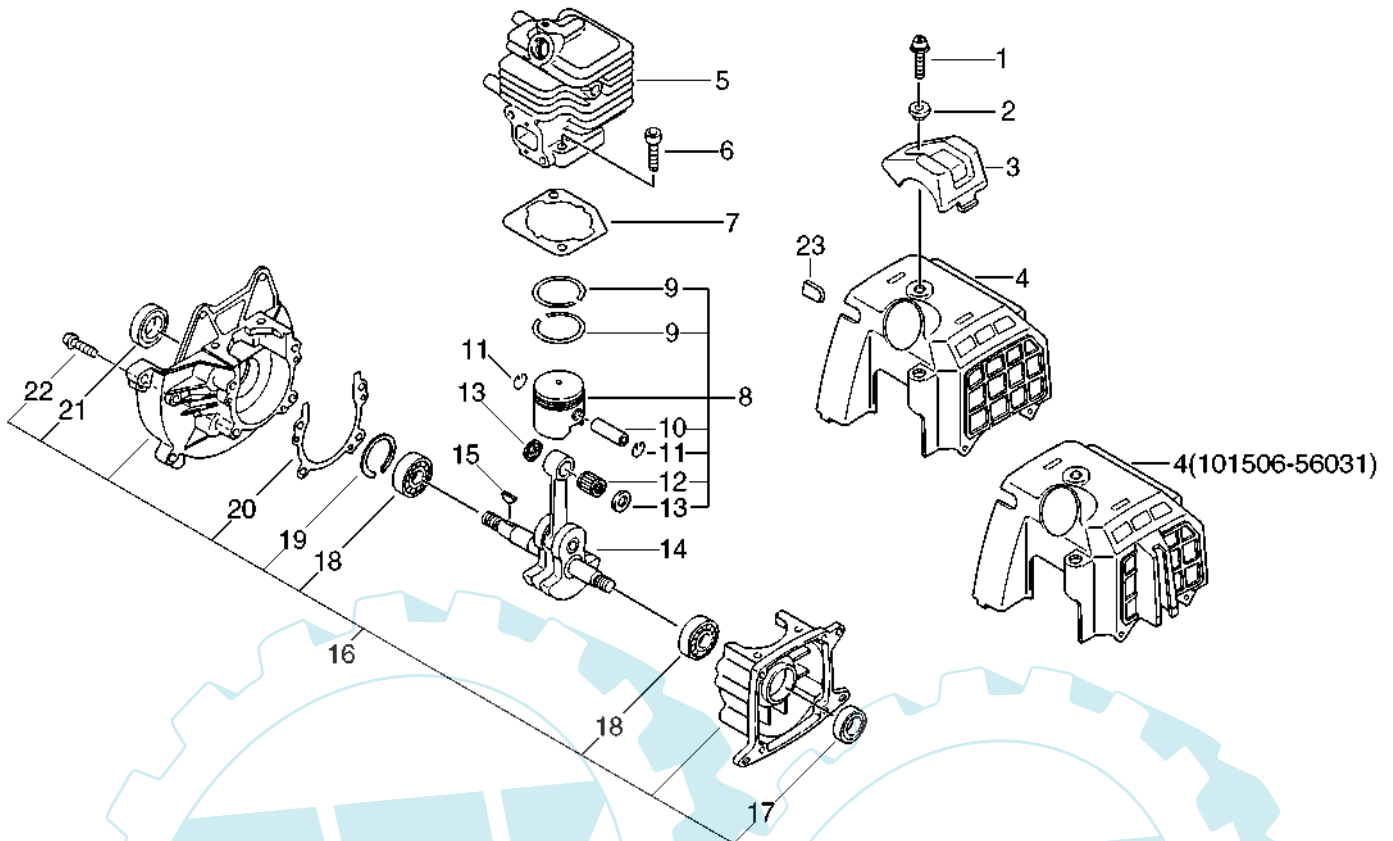


Bild	Artikelnummer	Anzahl	Beschreibung	Anmerkung
1	16-900106-05020	1	Schraube 5x20	
2	16-V353-000020	1	Buchse	
3	16-159905-55930	1	Schutz	
4	16-101506-56031	1	Zylinderabdeckung	SRM-2655 bis S.-Nr.: 006610
	16-A160-000220	1	Zylinderabdeckung	SRM-2655 ab S.-Nr.: 006611
5	16-101034-56532	1	Zylinder	
6	16-900162-05022	4	Schraube	
7	16-101010-56030	1	Fussdichtung	
8	<b>16-P021-000371</b>	1	Kolben	
9	+ 16-A101-000010	2	Kolbenring	
10	+ 16-V606-000000	1	Kolbenbolzen	
11	+ 16-100015-04630	2	Sicherungsring(Eisen)	
12	+ 16-V553-000020	1	Nadellager, Pleulauge	
13	+ 16-100014-55930	2	Distanzscheibe, Kolben	
14	16-100100-56030	1	Kurbelwelle	SRM-2655 + SRM-2655SI
	16-100100-56032	1	Kurbelwelle	SRM-2655S
15	16-100142-12330	1	Polradkeil	
16	<b>16-100204-56231</b>	1	Kurbelgehäuse, kompl.	SRM-2655 + SRM-2655SI
	<b>16-100204-56232</b>	1	Kurbelgehäuse, kompl.	SRM-2655S
17	+ 16-100213-05530	1	Simmerring	
18	+ 16-900800-36001	2	Kugellager,NSK (Nippon Seikkon KK)	
19	+ 16-900702-00028	1	Segering 28	
20	+ 16-100242-55930	1	Dichtung, Kurbelgehäuse	
21	+ 16-100212-28230	1	Simmerring ISCD 12x28x7	
22	+ 16-900162-05025	4	Schraube 5x25	
23	16-101538-28230	1	Gummi-Stopfen	

## Ersatzteilliste SRM-2655

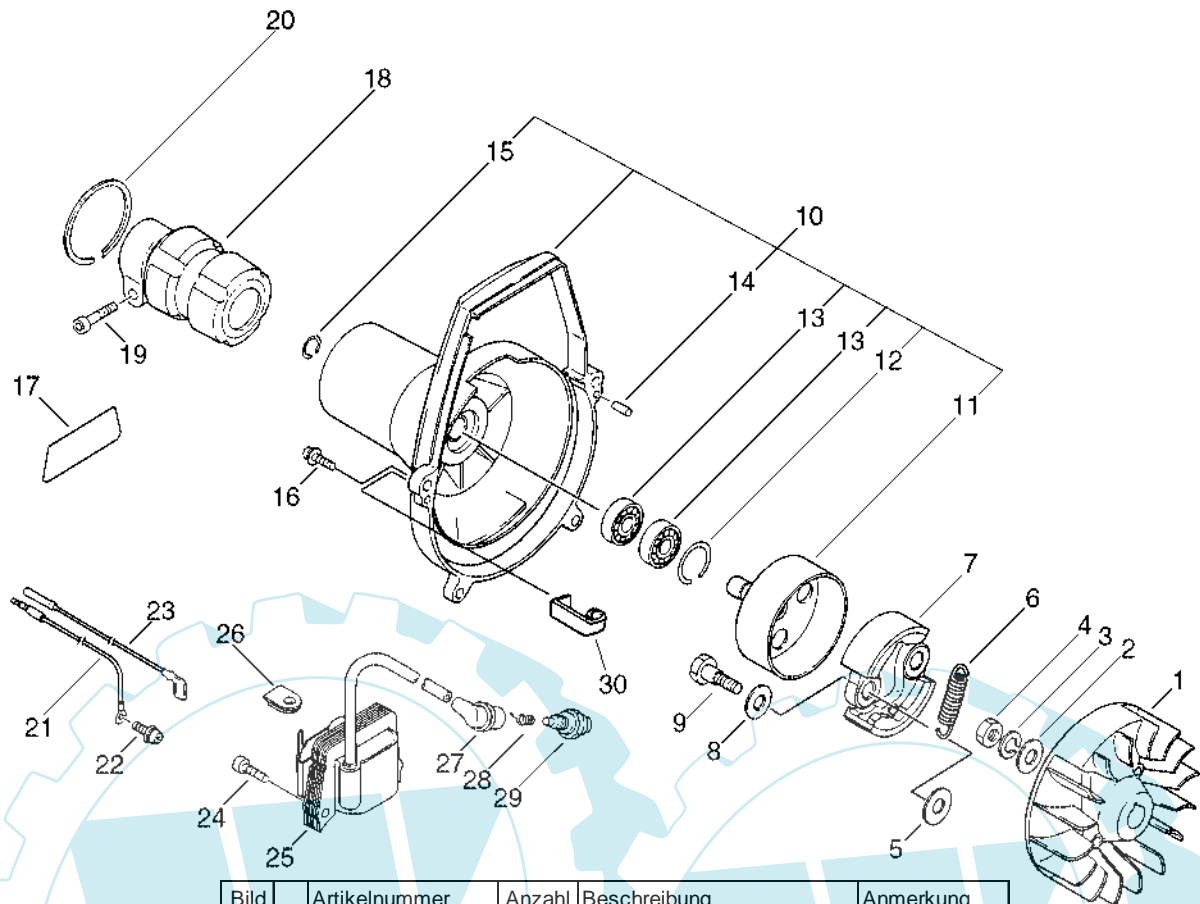


Bild	Artikelnummer	Anzahl	Beschreibung	Anmerkung
1	16-152801-55930	1	Polrad	
2	16-900600-00008	1	Scheibe	
3	16-900605-00008	1	Scheibe	
4	16-900502-00008	1	Mutter	
5	16-175048-05530	2	Scheibe	
6	16-175018-05533	1	Kupplungsfeder	
7	16-175009-55931	2	Kupplungsschuh	
8	16-175049-56030	2	Scheibe	
9	16-175046-56030	2	Ausrückbolzen	
10	<b>16-101503-56031</b>	1	Kupplungsgehäuse, kompl.	
11	+ 16-175005-55930	1	Kupplungstrommel	
12	+ 16-900702-00026	1	Segering	
13	+ 16-900807-06000	2	Kugellager 6000LB	
14	+ 16-100215-03930	2	Führungsbolzen	
15	+ 16-900701-00010	1	Segerring	
16	16-900162-05018	2	Schraube 5x18 (Eisen)	
17	16-890611-65830	1	Aufkleber, Modell	SRM-2655
	16-X503-003440		Aufkleber, Modell	SRM-2655S
	16-X503-003440	1	Aufkleber, Modell	SRM-2655SI
18	16-610922-55931	1	Puffer	
19	16-900162-05028	1	Schraube	
20	16-900702-00042	1	Segering 42	
21	16-162014-52930	1	Massekabel	
22	16-900242-05010	1	Schraube	
23	16-162010-56430	1	Massekabel	
24	16-900162-05022	2	Schraube	
25	16-152626-56032	1	Zündanlage	
26	16-156112-40630	1	Dichtring	
27	16-159012-03433	1	Zündkerzenkappe, Gummi	
28	16-159011-03432	1	Kontaktfeder	
29	16-159010-10230	1	Zündkerze	
30	16-178111-06230	1	Clip	



3 Starter

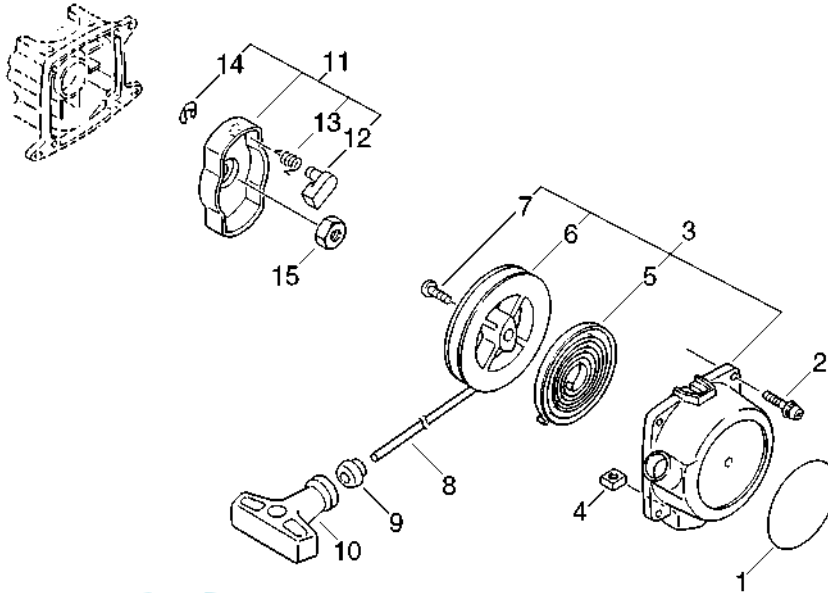


Bild	Artikelnummer	Anzahl	Beschreibung	Anmerkung
1	16-890118-49130	1	Aufkleber	SRM-2655
2	16-900162-04014	4	Schraube	
3	<b>16-177200-55931</b>	1	Starter kpl.	
4	+ 16-900565-00005	1	Mutter	
5	+ 16-177220-40630	1	Starterfeder	
6	+ 16-177215-40630	1	Seilscheibe	
7	+ 16-177236-44330	1	Schraube	
8	+ 16-177226-03930	1	Starterseil	
9	+ 16-177227-42030	1	Seilführung	
10	+ 16-177228-27030	1	Startergriff	
11	<b>16-177202-40630</b>	1	Starterklinke kpl.	
12	+ 16-177218-40630	1	Starterklinke	
13	+ 16-177234-40630	1	Klinkenfeder	
14	+ 16-900700-00004	1	E-Ring	
15	16-900502-00008	1	Mutter	

Bild 4 Starter ISI

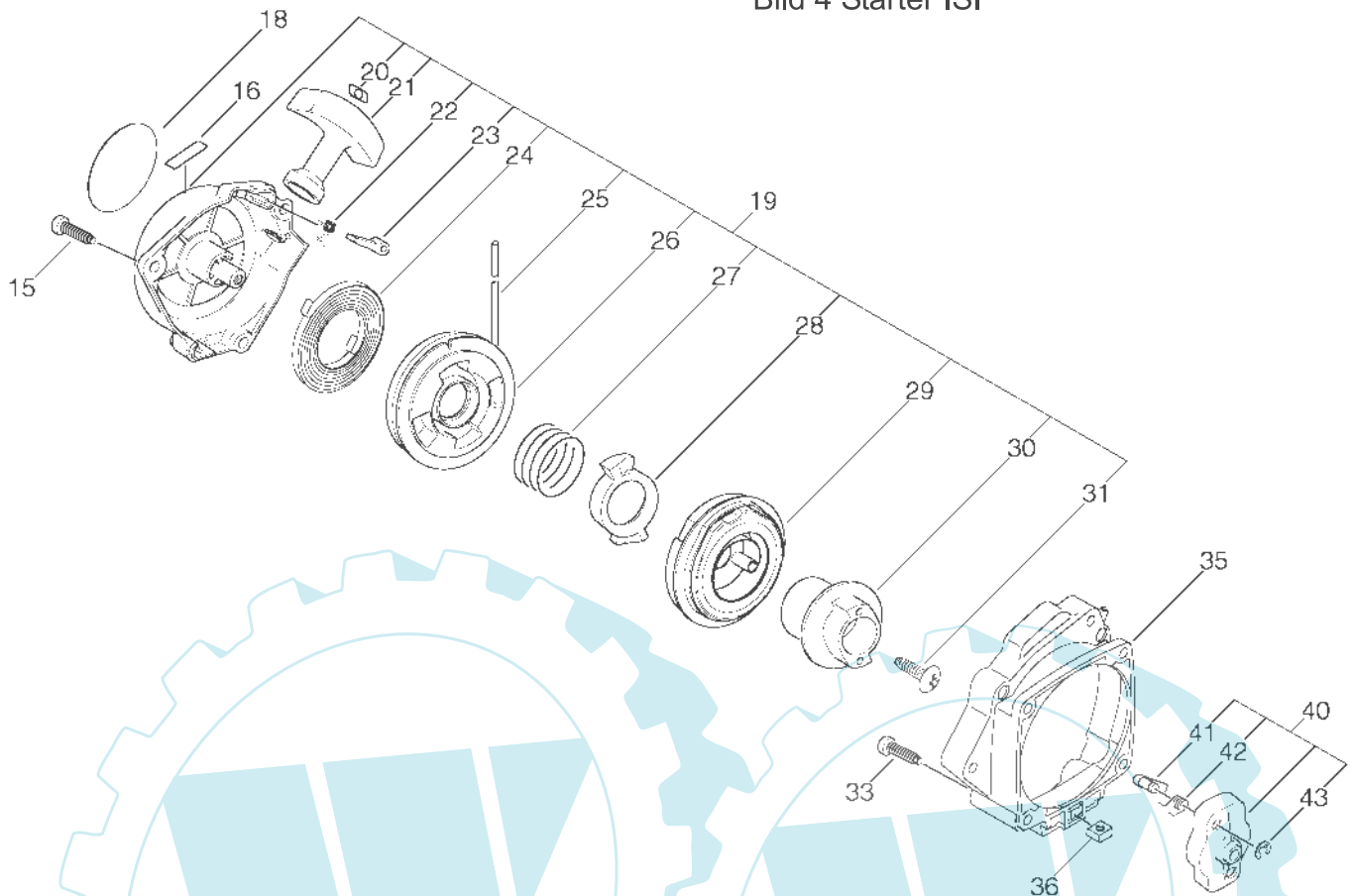


Bild	Artikelnummer	Anzahl	Beschreibung	Anmerkung
15	16-900253-05020	3	Schraube 5x20	
16	16-X505-000620	1	Aufkleber, Vorsicht	
18	16-X502-000032	1	Aufkleber, ECHO	
19	<b>16-A051-000320</b>	1	Starter kompl. (easy)	
20	+ 16-177246-11120	1	Abdeckung	
21	+ 16-177228-27030	1	Startergriff	
22	+ 16-P022-004610	2	Feder	
23	+ 16-P022-004620	2	Führung, Starter	
24	+ 16-P022-004680	1	Starterfeder	
25	+ 16-P022-004600	1	Starterseil	
26	+ 16-P022-004690	1	Seiltrommel	
27	+ 16-P022-004660	1	Feder, Starter	SRM-2655SI
28	+ 16-P022-004670	1	Führung, Starter	
29	+ 16-P022-004700	1	Feder kompl.	
30	+ 16-P022-004710	1	Antriebsplatte	
31	+ 16-P022-004630	1	Schraube, Starter	
33	16-900162-04014	4	Schraube	
35	16-V376-000320	1	Distanzhülse	
36	16-900565-00005	1	Mutter	
40	<b>16-A052-000100</b>	1	Starterklinke kompl.	
41	+ 16-177218-40630	2	Starterklinke	
42	+ 16-177234-40630	2	Klinkenfeder	
43	+ 16-P022-002100	2	E-Clip	

Bild 3S Starter SRM-2655S

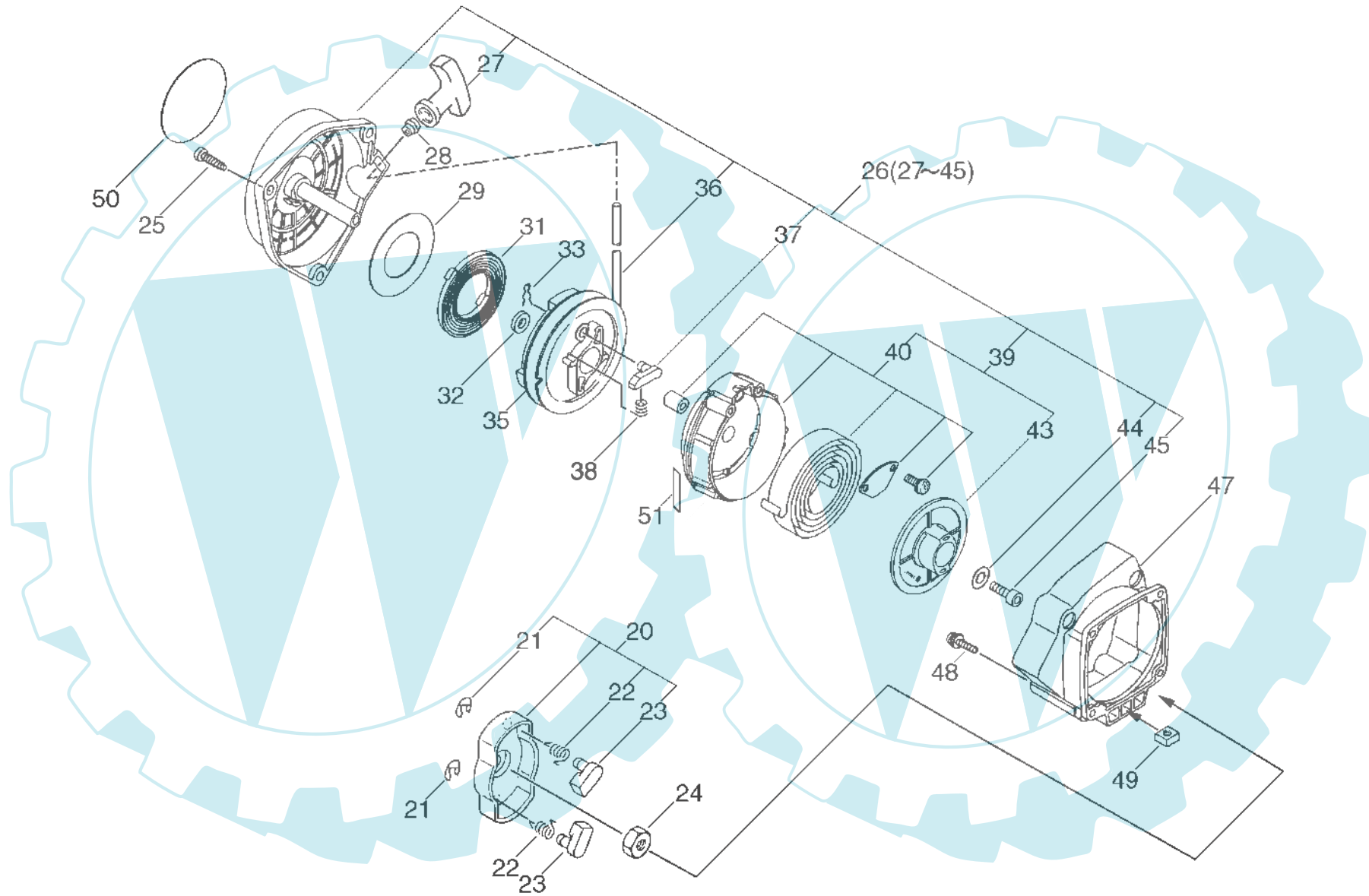


Bild	Artikelnummer	Anzahl	Beschreibung	Anmerkung
20	16-A052-000030	1	Starter kpl	SRM-2655S
21	+ 16-900700-00004	2	E-Ring	
22	+ 16-177234-40630	2	Klinkenfeder	
23	+ 16-177218-40630	2	Starterklinke	
24	16-900502-00008	1	Mutter	
25	16-900253-05020	3	Schraube 5x20	
26	16-A051-000057	1	Starter	
27	+ 16-177228-27030	1	Startergriff	
28	+ 16-177227-42030	1	Seilführung	
29	+ 16-A503-000010	1	Starterplatte	
31	+ 16-A504-000001	1	Starterfeder	
32	+ 16-V355-000080	1	Scheibe	
33	+ 16-V641-000040	2	Clip	
35	+ 16-A506-000010	1	Seilscheibe	
36	+ 16-177226-10120	1	Starterseil	
37	+ 16-A514-000010	2	Starterklinke	
38	+ 16-V450-000130	2	Starterklinkenfeder	
39	+ 16-A053-000031	1	Mitnehmer kompl.(easy-start)	
40	+ 16-P021-004020	1	Mitnehmer (easy-start)	
43	+ 16-A520-000023	1	Mitnehmerscheibe (easy-start)	
44	+ 16-177214-0280	1	Scheibe	
45	+ 16-V253-000060	1	Schraube	
47	16-V376-000190	1	Distanzstück	
48	16-900162-04014	4	Schraube	
49	16-900565-00005	1	Mutter	
50	16-X502-000032	1	Aufkleber, ECHO	
51	16-X505-000620	1	Aufkleber, Vorsicht	

## 5 Luftfilter

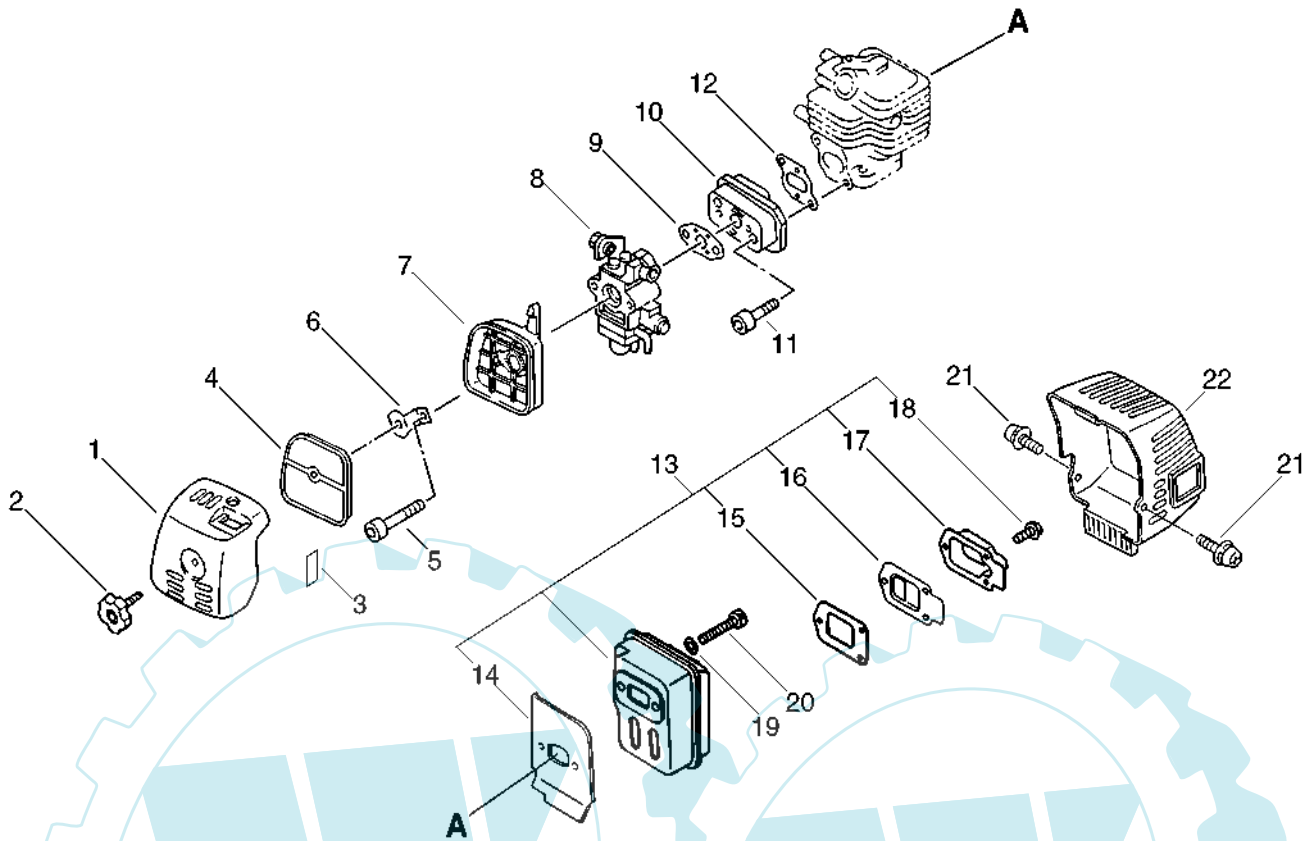


Bild	Artikelnummer	Anzahl	Beschreibung
1	16-130313-57731	1	Luftfilterdeckel
2	16-130406-52131	1	Rändelschraube, Luftfilter
3	16-890332-52730	1	Aufkleber, Choke
4	16-130310-51830	1	Luftfilter
5	16-900242-05055	2	Schraube M5x55 mit Scheibe
6	16-129011-57731	1	Platte
7	16-130307-57730	1	Luftfiltergehäuse
8	16-123000-57731	1	Vergaser
9	16-130010-13410	1	Dichtung, Vergaser, Einlass
10	16-130017-56431	1	Zwischenflansch
11	16-900162-05025	2	Schraube 5x25
12	16-130010-55930	1	Dichtung, Einlass, Zylinder
13	<b>16-145802-65831</b>	1	Auspuff
14	+ 16-145510-55932	1	Auspuffdichtung
15	+ 16-145866-42031	1	Dichtung, HC-2410
16	+ 16-145876-42030	1	Auslasstutzen, Auspuff
17	+ 16-145818-52130	1	Auspuffabdeckung
18	+ 16-900238-04010	3	Schraube M4 x 10
19	16-900600-00005	2	Scheibe
20	16-900105-05055	2	Schraube
21	16-900162-05012	2	Bolzen
22	16-145621-57731	1	Auspuffabdeckung



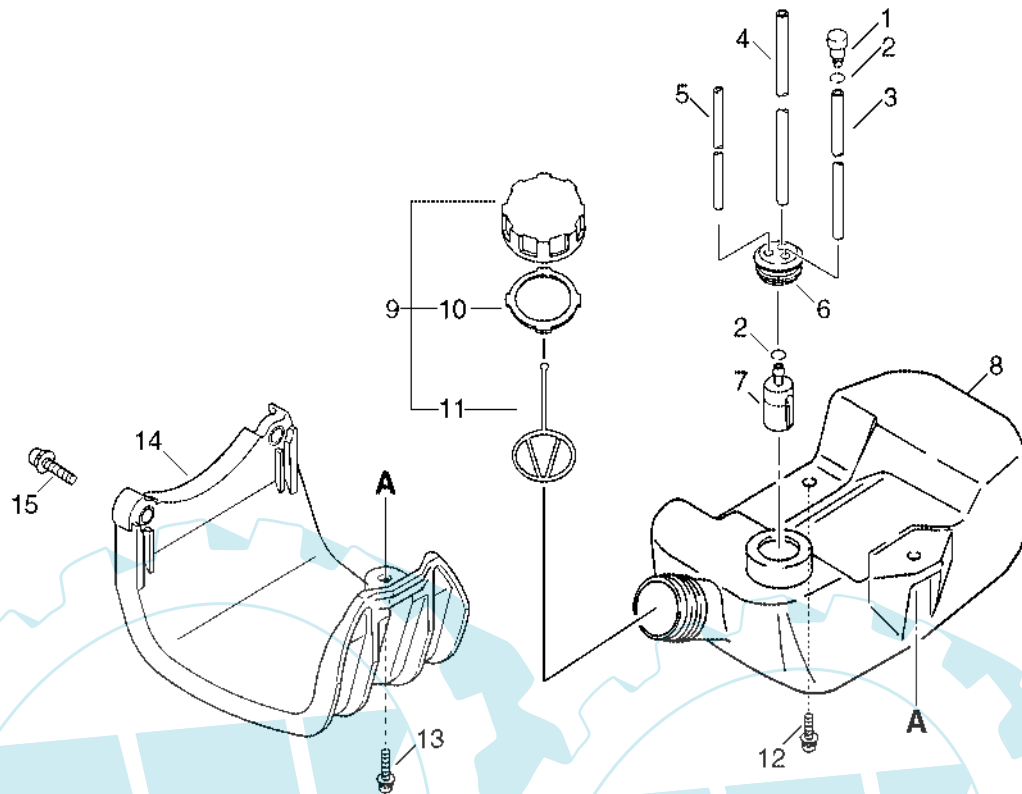
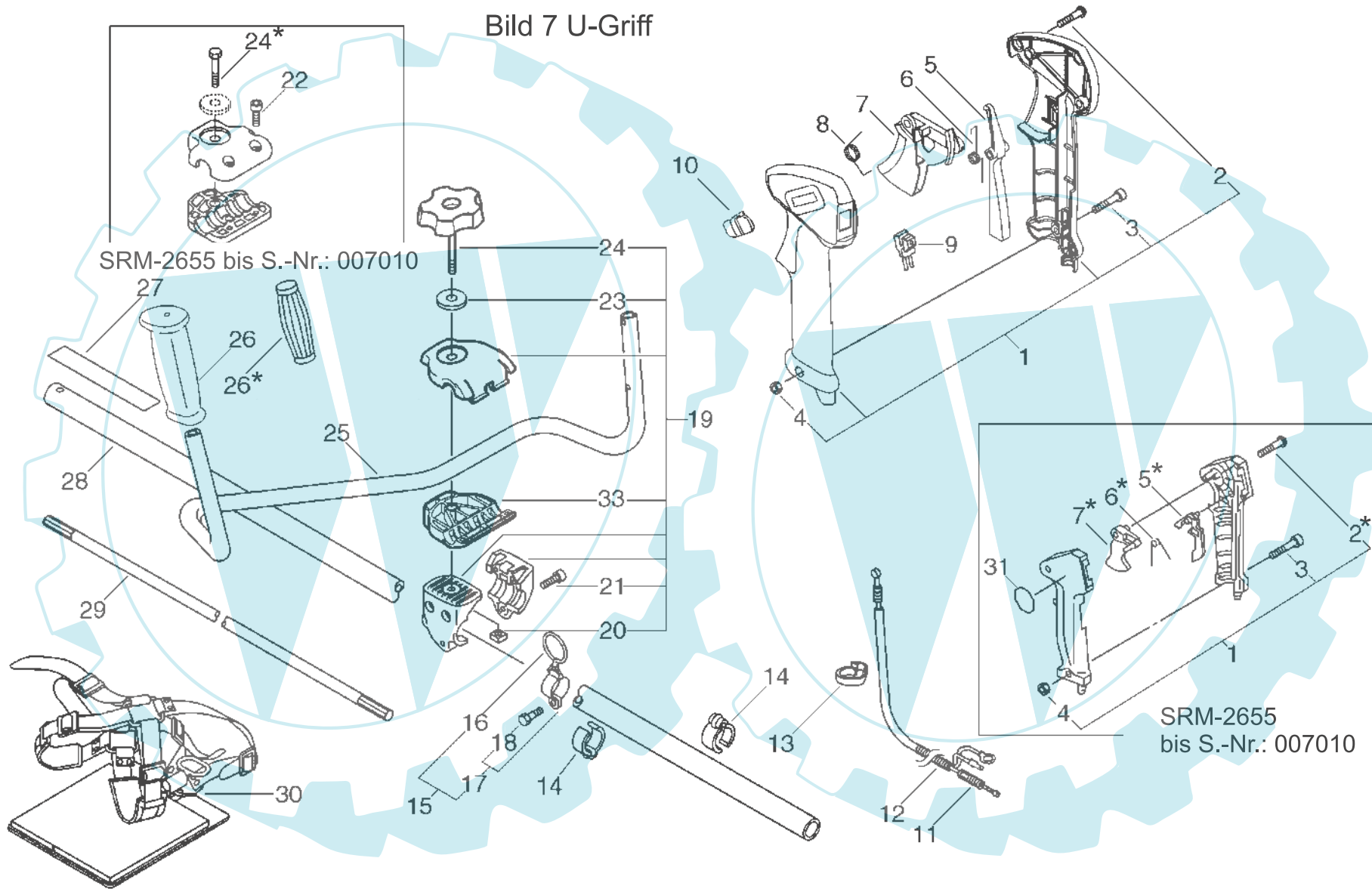


Bild	Artikelnummer	Anzahl	Beschreibung
1	16-131300-56430	1	Entlüftungsventil
2	16-132013-26630	2	Clip
3	16-437217-20760	1	Leitung
4	16-132010-52030	1	Benzinleitung
5	16-437215-20760	1	LEITUNG
6	16-132115-55930	1	Dichtgummi, Tank
7	16-131205-19830	1	Benzinfilter
8	16-131005-56532	1	Tank
9	<b>16-131004-55530</b>	1	Tankdeckel, komplett
10	+ 16-131016-55830	1	Dichtung Tankdeckel
11	+ 16-131051-56030	1	Sicherung, Tankdeckel
12	16-900239-05016	2	Schraube 5x16
13	16-900244-05020	1	Schraube
14	16-305110-57733	1	Abstellbock
15	16-900162-05022	2	Schraube

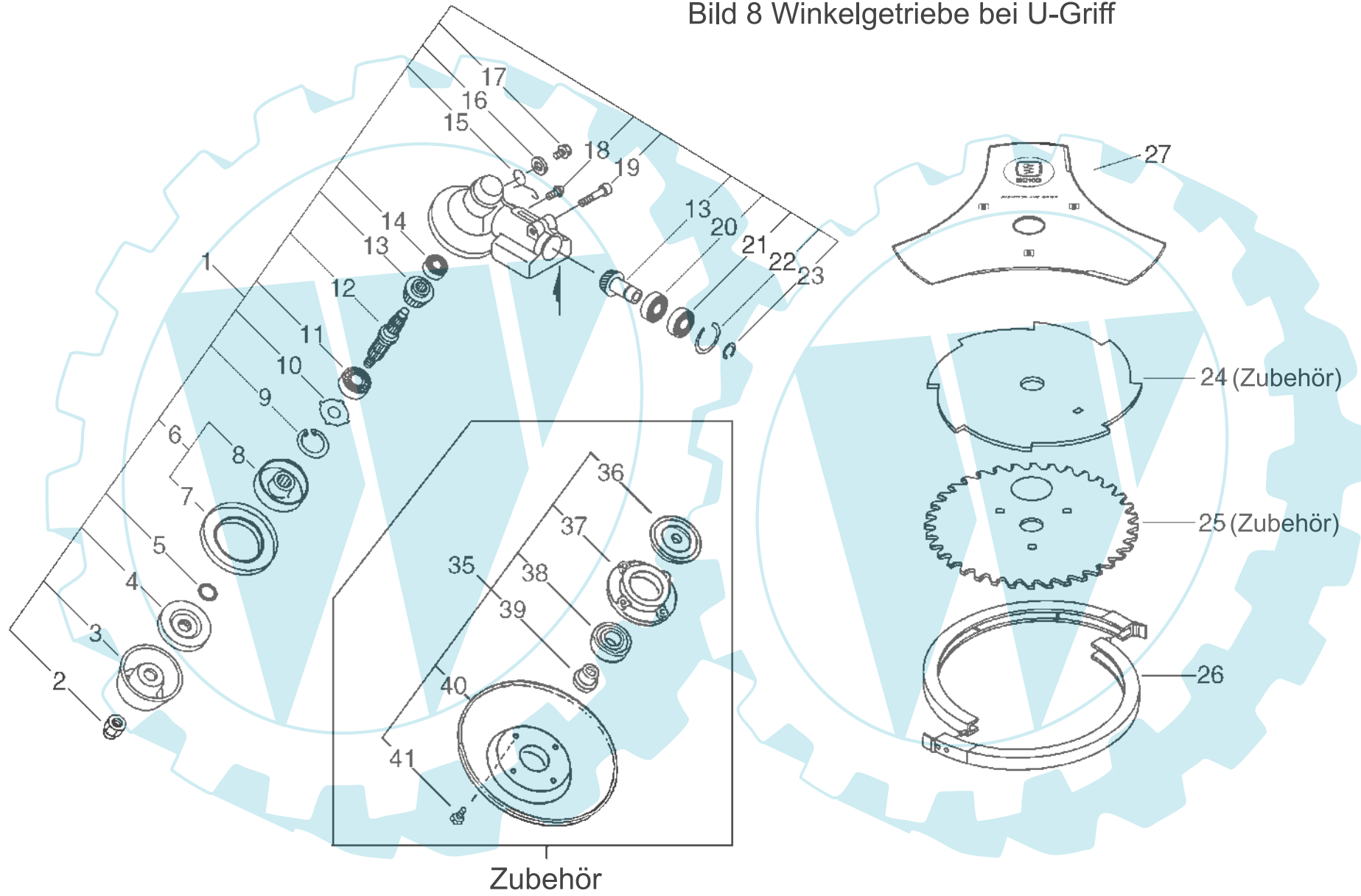
Bild 7 U-Griff



## Ersatzteilliste SRM-2655

Bild	Artikelnummer	Anzahl	Beschreibung	Anmerkung
1	<b>16-351102-47530</b>	1	Abdeckung	SRM-2655 bis S.-Nr.: 007010
	<b>16-P021-002610</b>	1	Abdeckung	SRM-2655 ab S.-Nr.: 007011 SRM-2655S, SRM-2655SI
2*	+ 16-900246-03025	4	Abdeckung	Sr/Nr 007010 and before/SRM-2655
2	+ 16-900253-04016	3	Abdeckung	SRM-2655 ab S.-Nr.: 007011 SRM-2655S, SRM-2655SI
3	+ 16-900220-05030	1	Abdeckung	
4	+ 16-900500-00005	1	Abdeckung	
5*	16-178012-05960	1	Abdeckung	SRM-2655 bis S.-Nr.: 007010
5	16-C460-000010	1	Abdeckung	SRM-2655 ab S.-Nr.: 007011 bis 008210 und ab S.Nr.: 35002660 SRM-2655S, SRM-2655SI
6*	16-178013-35631	1	Abdeckung	SRM-2655 bis S.-Nr.: 007010
6	16-V452-000050	1	Abdeckung	SRM-2655 ab S.-Nr.: 007011 bis 008210 und ab S.Nr.: 35002660 SRM-2655S, SRM-2655SI
	16-V452-000130	1	Abdeckung	SRM-2655 ab S.-Nr.: 008929 und ab S.Nr.: 35002661
7*	16-178010-05960	1	Abdeckung	SRM-2655 bis S.-Nr.: 007010
7	16-C450-000022	1	Abdeckung	alle Anderen
8	16-V452-000060	1	Abdeckung	SRM-2655 ab S.-Nr.: 007011 SRM-2655S, SRM-2655SI
9	16-163401-43130	1	Abdeckung	
10	16-C463-000000	1	Abdeckung	SRM-2655 ab S.-Nr.: 008929 und ab S.Nr.: 35002661
11	16-178001-59230	1	Abdeckung	SRM-2655 bis S.-Nr.: 007010
	16-V430-000362	1	Abdeckung	alle Anderen
12	16-V475-000000	1	Abdeckung	
13	16-159112-09960	1	Abdeckung	
14	16-224924-52130	2	Abdeckung	
15	<b>16-301200-21330</b>	1	Abdeckung	
16	+ 16-301015-05330	1	Abdeckung	
17	+ 16-301205-21330	1	Abdeckung	
18	++ 16-900105-05012	1	Abdeckung	
19	16-351301-52130	1	Abdeckung	SRM-2655 bis S.-Nr.: 007010
	<b>16-P021-002751</b>	1	Abdeckung	SRM-2655 ab S.-Nr.: 007011 SRM-2655S, SRM-2655SI
20	+ 16-900565-50008	1	Abdeckung	
21	+ 16-900162-05030	3	Abdeckung	
22	+ 16-900162-05020	2	Abdeckung	SRM-2655 bis S.-Nr.: 007010
23	+ 16-605014-54230	1	Abdeckung	
24*	+ 16-351421-52130	1	Abdeckung	SRM-2655 bis S.-Nr.: 007010
24	+ 16-V299-000110	1	Abdeckung	SRM-2655 ab S.-Nr.: 007011 SRM-2655S, SRM-2655SI
33	+ 16-C423-000041	1	Abdeckung	
25	16-C400-000000	1	Abdeckung	
26*	16-351311-02330	1	Abdeckung	SRM-2655 bis S.-Nr.: 007010
26	16-C403-000030	1	Abdeckung	SRM-2655 ab S.-Nr.: 007011 SRM-2655S, SRM-2655SI
27	16-890617-43130	1	Abdeckung	
28	16-610206-23030	1	Abdeckung	
29	16-610011-25530	1	Abdeckung	
30	16-301001-56831	1	Abdeckung	
31	16-890157-39130	1	Abdeckung	SRM-2655 bis S.-Nr.: 007010

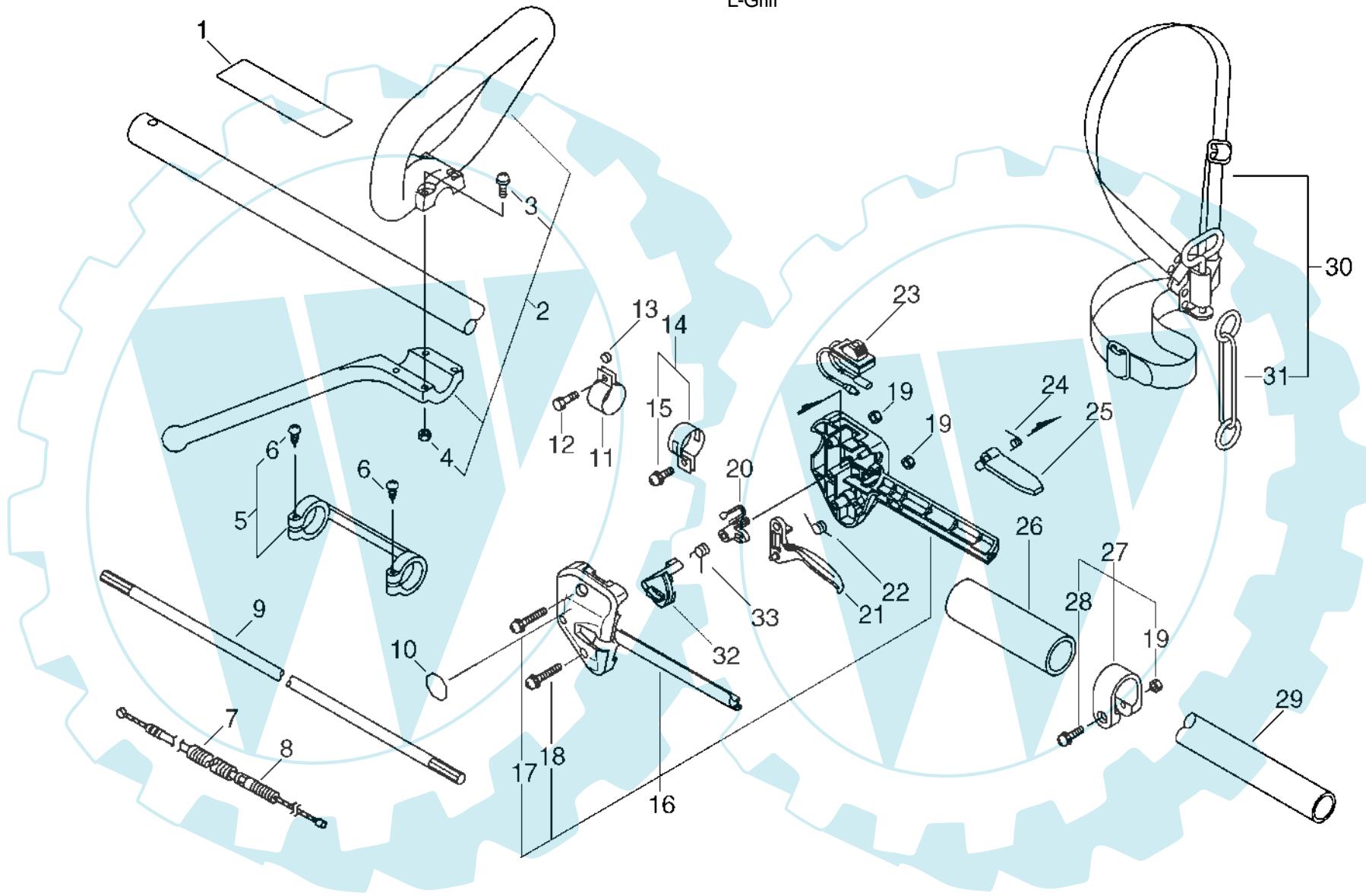
Bild 8 Winkelgetriebe bei U-Griff



## Ersatzteilliste SRM-2655

Bild		Artikelnummer	Anzahl	Beschreibung	Anmerkung
1		<b>16-610400-52132</b>	1	Winkelgetriebe	
2	+	16-610320-52130	1	MUTTER	
3	+	16-699229-56830	1	Auflageteller ohne Kugellager	
4	+	16-610314-52130	1	Druckplatte	
5	+	16-900720-00012	1	O-Ring	
6	+	16-C535-000001	1	Fixierplatte BJ 97	
7	++	16-610352-56830	1	Platte	
8	++	16-C53500-00011	1	Fixierplatte BJ 97	
9	+	16-900702-00032	1	Segering	
10	+	16-610444-56830	1	Scheibe	
11	+	16-900812-06201	1	Kugellager	
12	+	16-610310-56830	1	Schaft	
13	+	16-610300-25531	1	Getriebesatz	
14	+	16-900810-00626	1	Lager	
15	+	16-610473-52131	1	Feder	
16	+	16-900603-50008	1	Scheibe	
17	+	16-610434-50031	1	Schraube(Eisen), M8	
18	+	16-900242-05010	1	Schraube	
19	+	16-900162-06025	1	Schraube 6x25	
20	+	16-900855-06900	1	Kugellager, NSK (Nippon Seikkon KK)	
21	+	16-900858-06900	1	Kugellager,NSK (Nippon Seikkon KK)	
22	+	16-900702-00022	1	Segering	
23	+	16-900706-00010	1	Haltering	
26		16-P021-007470	1	Kolben	
27		T-3Z-23	1	Mulchmesser - 3 Zähne	
24		T-8Z-23	1	Grasschneideblatt	Zubehör
25		T-80Z-23	1	Buschsägeblatt	Zubehör
35		<b>AT-500</b>	1	Auflageteller für neue	Zubehör
36	+	16-610313-56830	1	Fixierplatte f.Auflageteller	Zubehör
37	+	16-699226-05430	1	Lagerhalter	Zubehör
38	+	16-900814-06202	1	Kugellager	Zubehör
39	+	16-699227-04630	1	Mutter(Eisen)	Zubehör
40	+	16-699228-08930	1	Deckel Auflageteller	Zubehör
41	+	16-900141-05012	4	Schraube 5x12 mit Scheibe	Zubehör

L-Griff

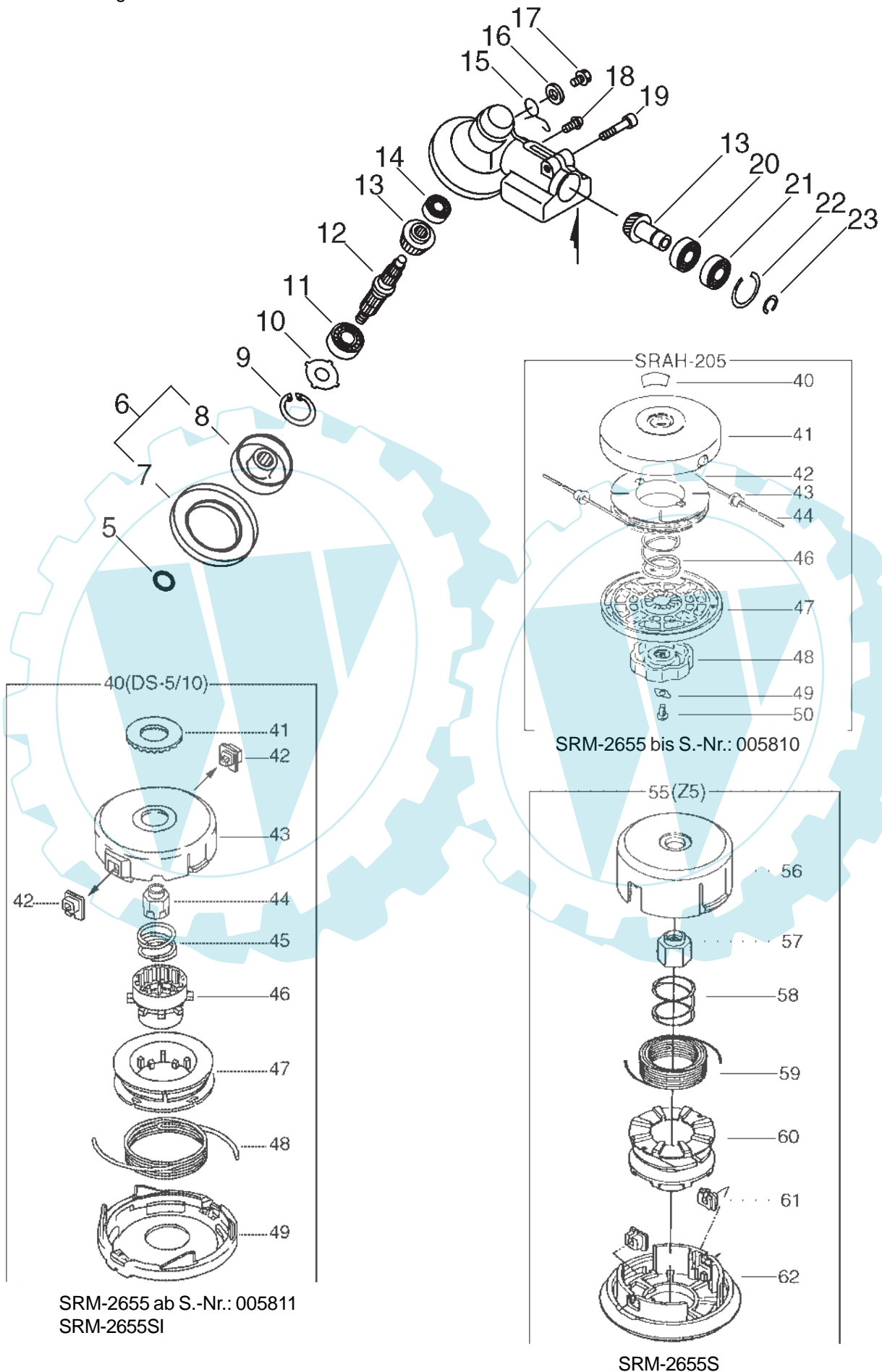


## Ersatzteilliste SRM-2655

Bild	Artikelnummer	Anzahl	Beschreibung	Anmerkung
1	16-890617-43130	1	Aufkleber Achtung	
2	<b>16-351201-54130</b>	1	Handgriff kpl. L-Version	
3	+ 16-900242-05035	4	Schraube	
4	+ 16-900500-00005	4	Mutter	
5	<b>16-610281-54130</b>	1	Verbinder	
6	+ 16-900253-04025	2	Schraube 4x25 (10)	
7	16-162110-56530	1	Hülle	
8	16-178001-56530	1	Gaszug	
9	16-610011-25530	1	Antriebswelle 7mm, 1540mm Vielzahn	
10	16-890157-39130	1	Aufkleber Stop	
11	16-301207-08930	1	Ring	
12	16-900100-05018	1	Schraube	
13	16-699012-03330	1	Distanzscheibe	
14	<b>16-301200-29430</b>	1	Aufhänger	
15	+ 16-900242-05014	1	Schraube(Eisen)	
16	<b>16-178003-52130</b>	1	Plastikgehäuse, Gasgriff o. Halbgasknopf	SRM-2655 bis S.-Nr.: 008510 SRM-2655S SRM-2655SI bis S.-Nr.: 35003060
	<b>16-P021-005850</b>	1	Gehäuse, Gasgriff mit Halbgasknopf	SRM-2655 ab S.-Nr.: 008511 SRM-2655SI ab S.-Nr.: 35003061
17	+ 16-900242-05035	1	Schraube	
18	+ 16-900242-05025	1	Schraube	
19	+ 16-900500-00005	2	Mutter	
20	16-178012-52630	1	Gasfeststeller	
21	16-178010-52130	1	Gashebel	SRM-2655 bis S.-Nr.: 008510 SRM-2655S SRM-2655SI bis S.-Nr.: 35003060
	16-C450-000110	1	Gasgriff	SRM-2655 ab S.-Nr.: 008511 SRM-2655SI ab S.-Nr.: 35003061
22	16-178043-42230	1	Feder	
23	16-163400-49330	1	Stopschalter	
24	16-178013-52630	1	Feder	
25	16-178090-52631	1	Gashebelsperre	
26	16-351213-52130	1	Handgriffgummi	
27	<b>16-610272-52130</b>	1	Schelle	
19	+ 16-900500-00005	1	Mutter	
28	+ 16-900242-05028	1	Schraube	
29	16-610206-23030	1	ZSB.Gestänge	
30	<b>16-301000-55230</b>	1	Tragegurt	
31	+ 16-301305-24330	1	Halterung	
32	16-C461-000010	1	Gashebelsperre	SRM-2655 ab S.-Nr.: 008511
33	16-V452-000120	1	Feder	SRM-2655SI ab S.-Nr.: 35003060



Bild 10 Winkelgetriebe bei L-Griff





## Ersatzteilliste SRM-2655

Bild	Artikelnummer	Anzahl	Beschreibung	Anmerkung
5	16-900720-00012	1	O-Ring	
6	<b>16-C535-000000</b>	1	Fixierplatte BJ 97	
7	+ 16-610352-56830	1	Platte	
8	+ 16-C535-000010	1	Fixierplatte	
9	16-900702-00032	1	Segering	
10	16-610444-56830	1	Scheibe	
11	16-900812-06201	1	Kugellager	
12	16-610310-56830	1	Schaft	
13	16-610300-25531	1	Getriebesatz	
14	16-900810-00626	1	Lager	
15	16-610473-52131	1	Feder	
16	16-900603-50008	1	Scheibe	
17	16-610434-50031	1	Schraube(Eisen), M8	
18	16-900242-05010	1	Schraube	
19	16-900162-06025	1	Schraube 6x25	
20	16-900855-06900	1	Kugellager, NSK (Nippon Seikkon KK)	
21	16-900858-06900	1	Kugellager,NSK (Nippon Seikkon KK)	
22	16-900702-00022	1	Segering	
23	16-900706-00010	1	Haltering	
40	16-890617-46730	1	Aufkleber	
41	16-696210-56930	1	obere Gehäusehälfte SRAH-205	
42	16-696214-06830	1	Fadenrolle	
43	16-696212-06032	2	Fadenführung SRAH-200, 205	
44	N-24-015	1	Nylonfaden	SRM-2655 bis S.-Nr.: 005810
46	16-696216-06030	1	Feder	
47	16-696206-28232	1	Bodenteil SRAH-205	
48	16-696219-28231	1	Rändelmutter SRAH-205	
49	16-696220-06030	1	Halteblech	
50	16-900220-06010	1	Schraube	
<b>DS-5/10</b>				
40	<b>16-X047-000070</b>	1	Fadenschneidkopf kompl.	
41	+ 16-V332-000000	1	U-Scheibe ø24	
42	+ 16-P022-000710	2	Fadenführung 2015L	
43	+ 16-P022-005040	1	Gehäuse oben	SRM-2655 ab S.-Nr.: 005811 SRM-2655S SRM-2655SI
44	+ 16-P022-001160	1	Mutter	
45	+ 16-P022-001200	1	Feder	
46	+ 16-P022-001310	1	Auslöseknopf	
47	+ 16-P022-001180	1	Fadenspule	
48	+ N-24-015	1	Nylonfaden	
49	+ 16-P022-005030	1	Gehäuse unten	
<b>Z5</b>				
55	<b>16-X047-000330</b>	1	Fadenkopf	SRM-2655S
56	+ 16-P022-010420	1	Gehäuse oben	
57	+ 16-P022-010390	1	Mutter	
58	+ 16-P022-010370	1	Feder	
59	+ N-24-015	1	Nylonfaden	
60	+ 16-P022-010400	1	Fadenspule	
61	+ 16-P022-000710	2	Fadenführung 2015L	
62	+ 16-P022-010410	1	Gehäuse unten	

Bild 11 Schutz

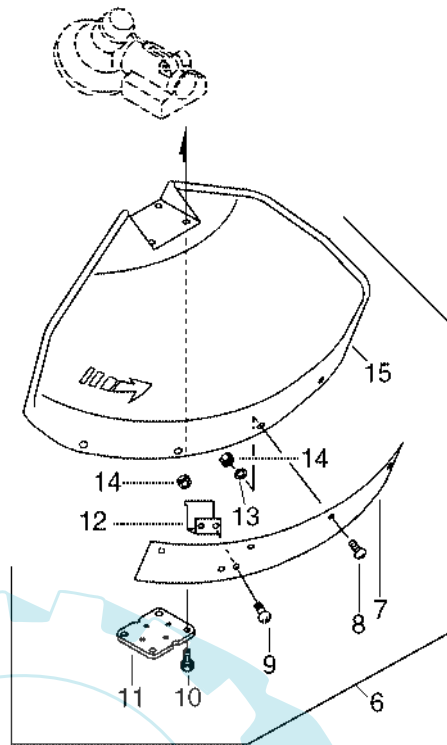


Bild	Artikelnummer	Anzahl	Beschreibung	Anmerkung
6	<b>16-699000-52931</b>	1	Schutz KPL.98	
7	16-699013-52130	1	Schutzverlängerung BJ.98	SRM-2655 bis S.-Nr.: 007010
8	16-900162-05018	4	Schraube 5x18 (Eisen)	
9	16-900162-05014	2	Schraube M 5x14	
10	16-900162-05025	4	Schraube 5x25	
11	16-699013-56830	1	Platte	
12	16-699016-54530	1	Abschneider	SRM-2655 bis S.-Nr.: 007010
13	16-900603-00005	4	Scheibe(Eisen)	
14	16-900500-00005	6	Mutter	
15	16-699010-52931	1	Messerschutz lose	

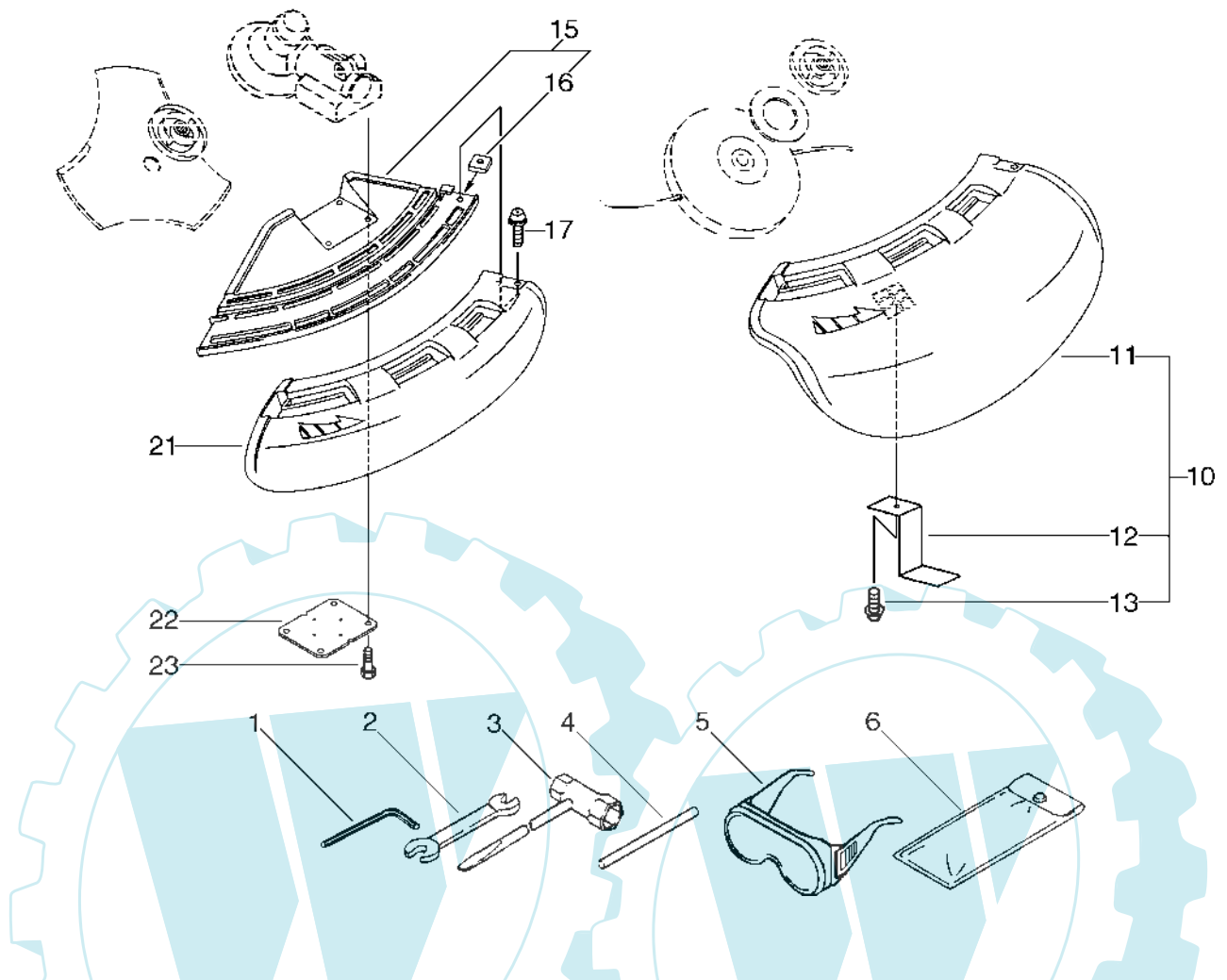
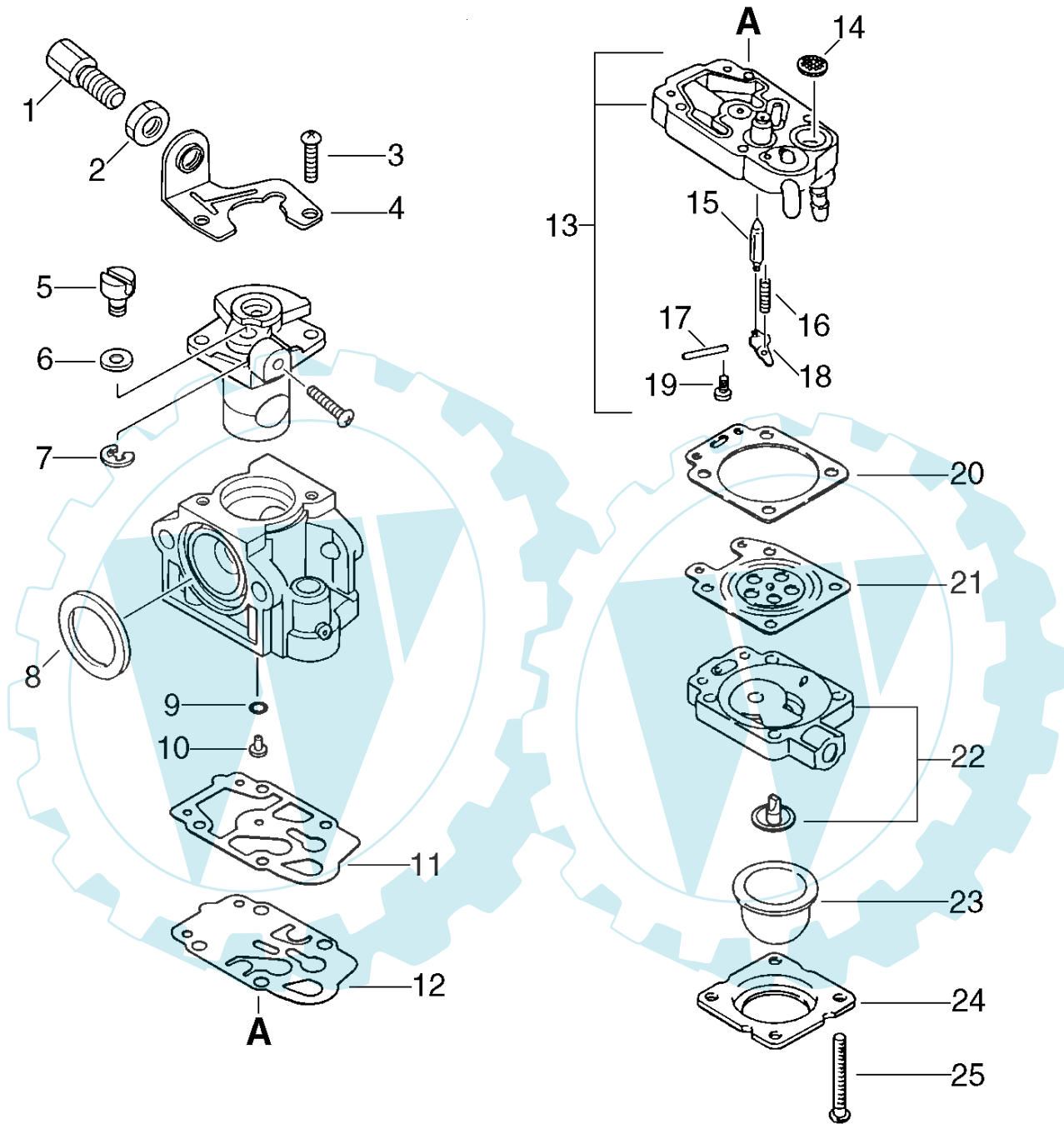


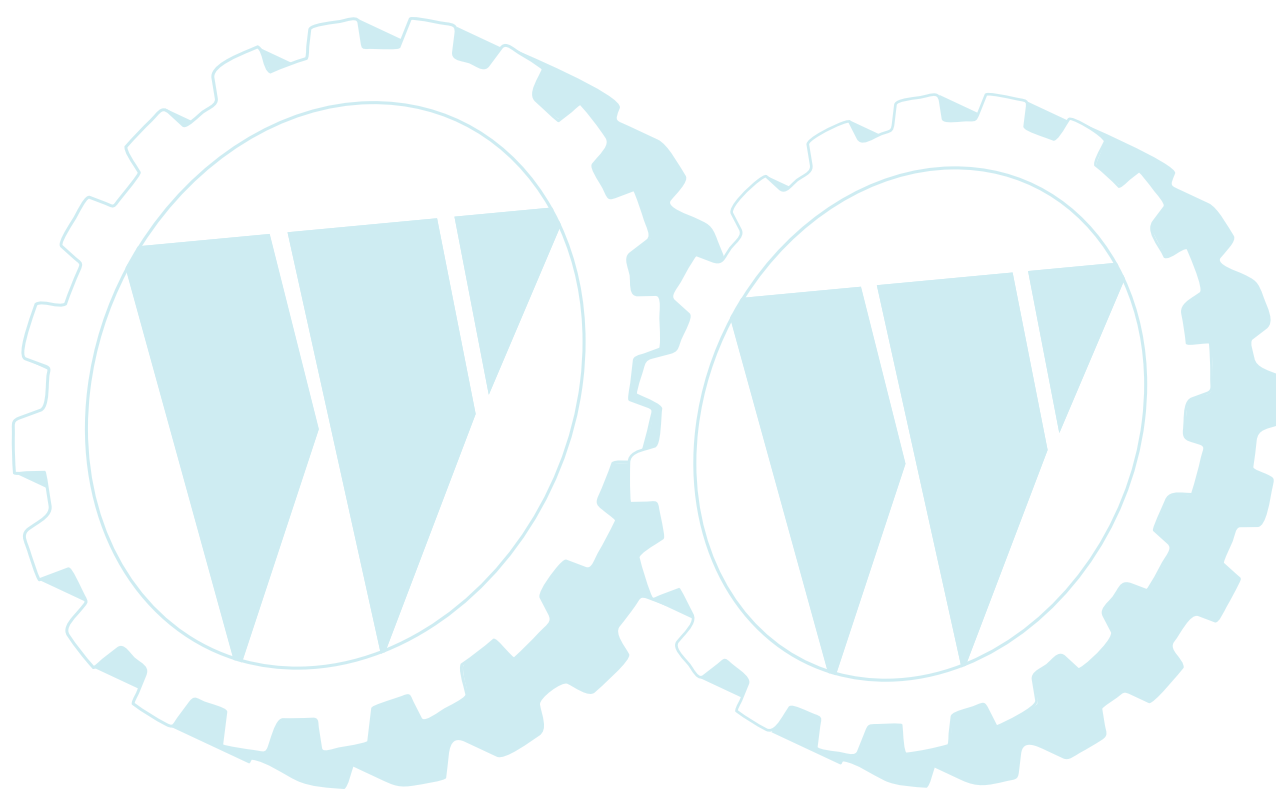
Bild	Artikelnummer	Anzahl	Beschreibung	Anmerkung
1	16-895610-00130	1	Imbusschlüssel - 4mm	
2	16-895112-00330	1	Gabelschlüssel	
3	16-X602-000020	1	Kombischlüssel	
4	16-897518-01131	1	Blockierwerkzeug	
5	16-X690-000030	1	Schutzbrille	
6	16-898510-39130	1	Werkzeugtasche	
10	<b>16-P021-002620</b>	1	Schlagschutz für Fadenkopf	SRM-2655 ab S.-Nr.: 007011 SRM-2655S SRM-2655SI
11	+ 16-C550-000080	1	Schutzschild, Messer	
12	+ 16-C554-000000	1	Abschneider	
13	+ 16-900252-05012	1	Schraube M5x12	
15	<b>16-C550-000100</b>	1	Schutzschild, Messer	
16	+ 16-900565-00005	1	Mutter	
17	16-900242-05018	1	Schraube(Eisen)	
21	16-C550-000090	1	Schutzschild, Messer	
22	16-699013-56830	1	Platte	
23	16-900162-05025	4	Schraube 5x25	

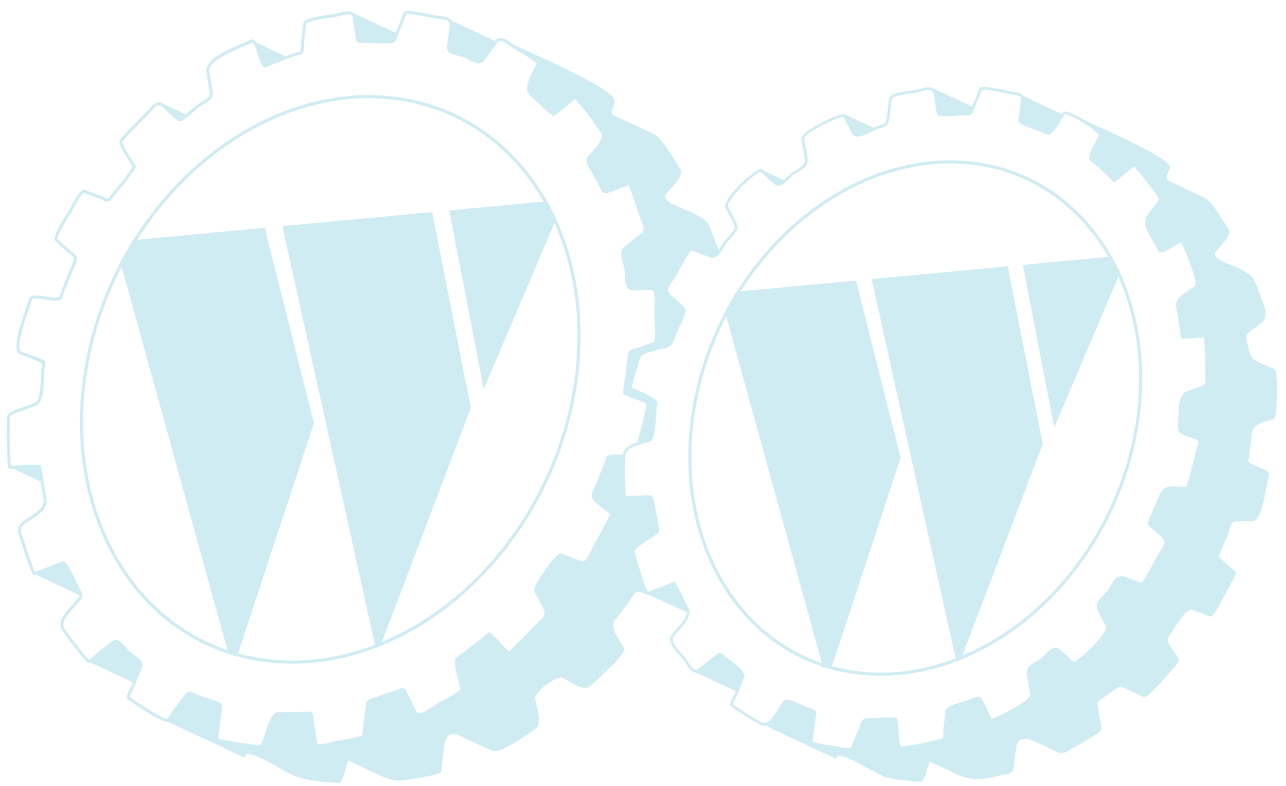
Bild 13 Vergaser



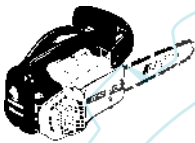






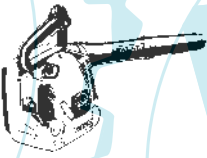

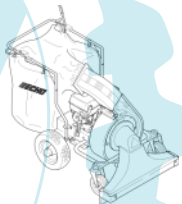

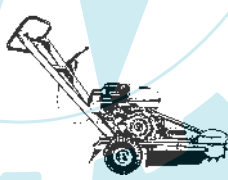
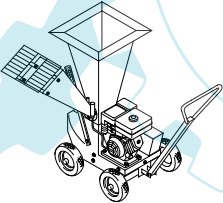


## Ersatzteilliste SRM-2655

Bild		Artikelnummer	Anzahl	Beschreibung	Anmerkung
		<b>16-123000-57731</b>	1	Vergaser	WYJ-192A
1	+	16-123161-56431	1	Einstellschraube, Vergaser	
2	+	16-123153-56430	1	Mutter, Standgaseinstellung	
3	+	16-123114-40630	2	Schraube, Vergaser	
4	+	16-123128-54230	1	Gaszughalterung	
5	+	16-123172-45130	1	Führung, Gaszug	
6	+	16-123149-54230	1	Scheibe	
7	+	16-123173-07930	1	Clip	
8	+	16-123143-12110	1	Dichtring	
9	+	16-123183-40630	1	O-Ring	
10	+	16-P003-000520	1	Düse	
11	+	16-123125-40630	1	Dichtung	
12	+	16-123112-40630	1	Membrane, Pumpenseite	
13	+	16-123179-05560	1	Grundplatte	
14	++	16-123126-10631	1	Sieb, Vergaser, Einlass	
15	++	16-123137-19830	1	Einlassventil	
16	++	16-123122-05560	1	Feder, Ventilarm, Vergaser	
17	++	16-123138-03930	1	Stift, Ventilhalter, Vergaser	
18	++	16-123123-03930	1	Ventilhebel	
19	++	16-123139-05560	1	Schraube, Vergaser, Ventilarm	
20	+	16-123140-05560	1	Dichtung, Steuerseite	
21	+	16-123141-03930	1	Membrane	für Vergaser WYJ-192
	+	16-P003-000090	1	Membrane, Pumpenseite	für Vergaser WYJ-192A
22	+	16-123180-05560	1	Grundplatte	
23	+	16-123181-40630	1	Pumpe, Primer	
24	+	16-123142-05560	1	Deckel, Primerpumpe	
25	+	16-123110-05560	4	Schraube, Pumpengehäuse	





**Wir bezeichnen uns als die besten Spezialisten für Pflorgetechnik im Aussenbereich zwischen 1.000 m<sup>2</sup> und 20.000 m<sup>2</sup> mit einer hervorragenden Serviceorganisation.**

				
<b>Motorsägen</b>	<b>Trennschneider</b>	<b>Rückenspritze</b>	<b>Bohrgerät</b>	<b>Hochentaster</b>
				
<b>Motorsensen</b>	<b>Heckenscheren</b>	<b>Blasgeräte</b>	<b>Vertikutierer</b>	<b>Laubsauger</b>
				
<b>Großbläser</b>	<b>Stumpenfräse</b>	<b>Häckselwölfe</b>	<b>Rasentraktoren</b>	<b>Kehrmaschinen</b>

**Grundstückspflege ist unsere Stärke**

überreicht durch: