

# ERSATZTEILLISTE

**ECHO Motorsense**

**SRM-2455**

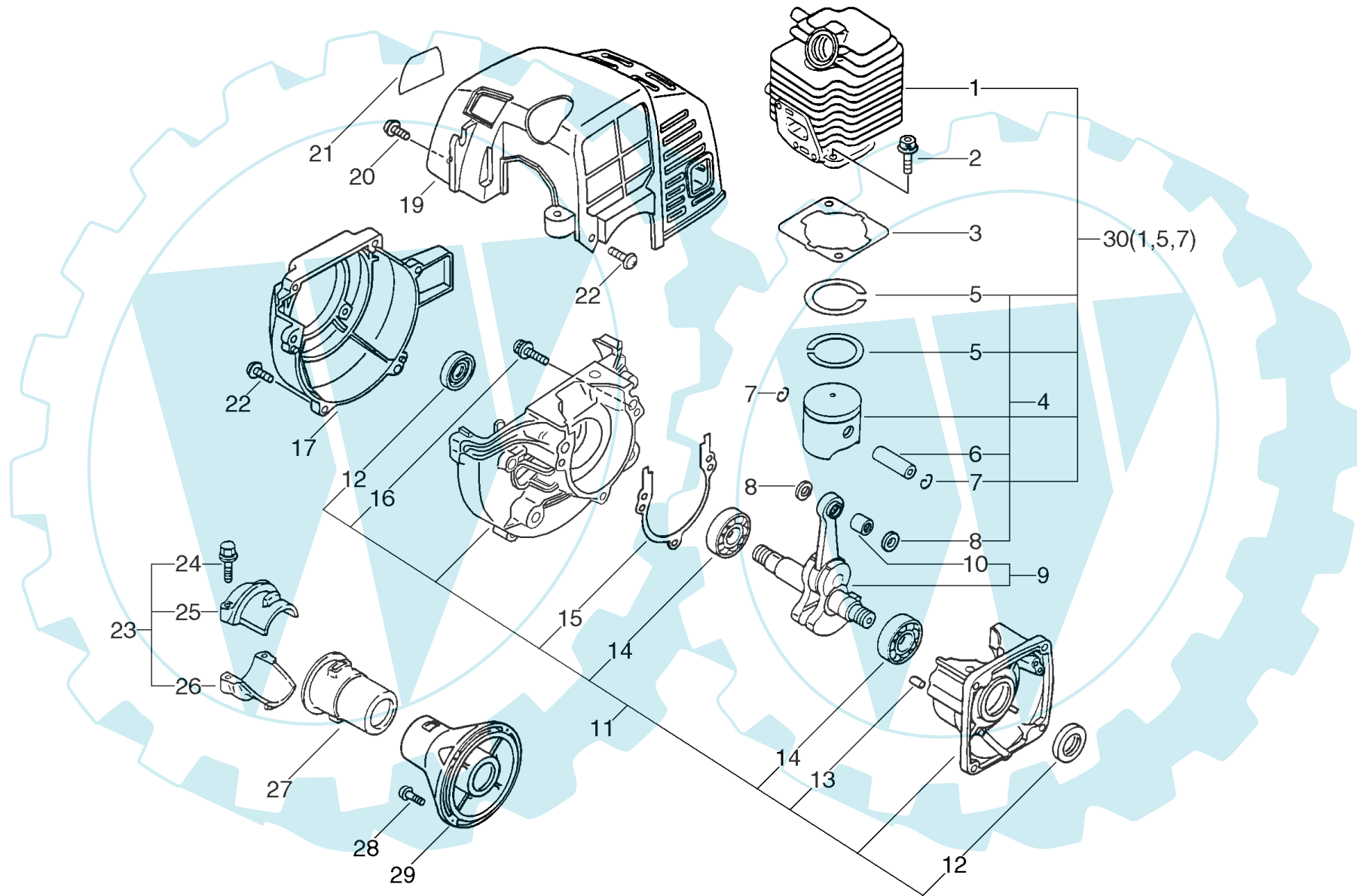
alle Modelle

ECHO-Motorgeräte  
Vertrieb Deutschland GmbH  
Otto-Schott-Str. 7

72555 Metzingen

Telefon 07123-1091  
Telefax 07123-2589  
<http://www.echo-shop.de>  
email: [info@echo-shop.de](mailto:info@echo-shop.de)

Bild 1 Motor



## Ersatzteilliste SRM-2455

Bild		Artikelnummer	Anzahl	Beschreibung	Anmerkung
30		<b>16-101003-08960</b>	1	Zylinder mit Kolben	
1	+	16-101011-08961	1	Zylinder	
5	+	16-100011-09560	2	Kolbenring	
7	+	16-100015-04630	2	Sicherungsring(Eisen)	
2		16-900162-05022	2	Schraube	
3		16-101010-44332	1	Fußdichtung (Papier)	
4		<b>16-100000-09563</b>	1	Kolben kpl.PB 24505	
5	+	16-100011-09560	2	Kolbenring	
6	+	16-100013-11520	1	Kolbenbolzen	
7	+	16-100015-04630	2	Sicherungsring(Eisen)	
8	+	16-100014-11520	2	Distanzring(Eisen)	
9		<b>16-A011-000101</b>	1	Kurbelwelle	
10	+	16-V553-000010	1	Nadellager	
11		<b>16-100204-52132</b>	1	Kurbelgehäuse	
12	+	16-100212-42031	2	Simmerring	
13	+	16-100215-03930	2	Führungsbolzen	
14	+	16-94035-36201	2	Kugellager	
15	+	16-100242-42030	1	Dichtung	
16	+	16-900162-05028	3	Schraube	
17		16-101511-44730	1	Anschlußgehäuse SRM-250	
19		16-101514-42031	1	Zylinderabdeckung	
20		16-900238-04012	2	Schraube 4x12	
21		16-890611-52130	1	Aufkleber, Modell	SRM-2455
		16-X543-000130	1	Aufkleber; Modell	SRM-2455SI
22		16-900238-04016	6	Schraube 4x16	
23		<b>16-610903-27432</b>	1	Gestängehalterung	
24	+	16-900162-05025	2	Schraube 5x25	
25	+	16-610922-27432	1	Halter	
26	+	16-610923-27432	1	Halter	
27		16-610910-27832	1	Gummilager	
28		16-900238-05016	4	Schraube 5*16	
29		16-610223-44730	1	Kupplungsgehäuse	

## Bild 2 Zündung, Kupplung

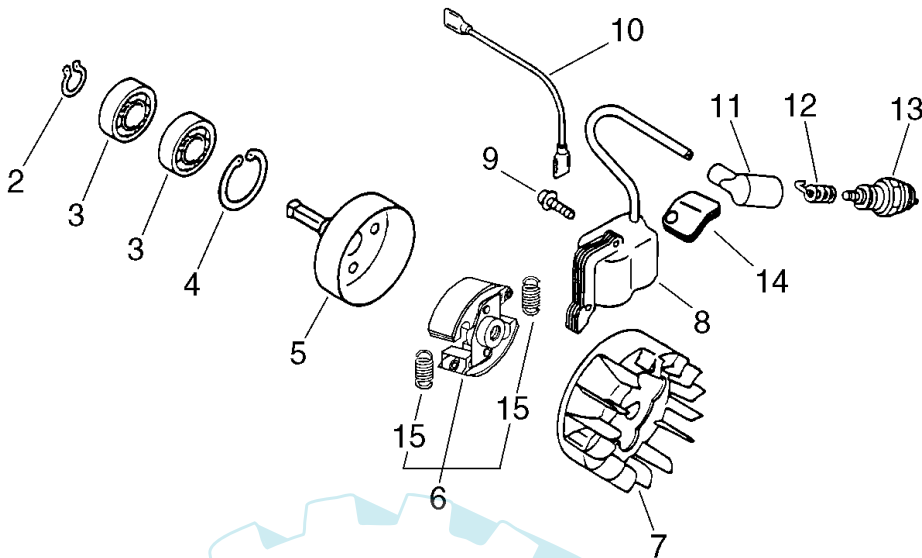


Bild	Artikelnummer	Anzahl	Beschreibung	Anmerkung
2	16-900701-00012	1	Seegerring außen 12mm	
3	16-900807-06001	2	Kugellager 6001	
4	16-900702-00028	1	Seegerring, innen, 28mm	
5	16-175005-47630	1	Kupplungstrommel	
6	<b>16-175000-52130</b>	1	Kupplung SRM-2455/2015	SRM-2455 vor S.-Nr.: 005801
	<b>16-175000-56830</b>	1	Kupplung SRM-2455/2015	SRM-2455 von S.-Nr.: 005802 bis 010161
	<b>16-175000-52733</b>	1	Kupplung	SRM-2455 ab S.-Nr.: 010162 SRM-2455SI alle Modelle
15 +	16-175018-52131	2	Kupplungsfeder	
7	16-156801-44731	1	Polrad, Schwungmagnetzünd.	
8	16-156601-52130	1	Zündmodul	
9	16-900162-04022	2	Schraube	
10	16-162010-52830	1	Leitung	
11	16-159012-03433	1	Zündkerzenkappe, Gummi	
12	16-159011-03432	1	Kontaktfeder	
13	NGK-BPMR7A	1	Zündkerze entstört	
14	16-150112-42030	1	Tülle	

Bild 3 Starter SRM-2455

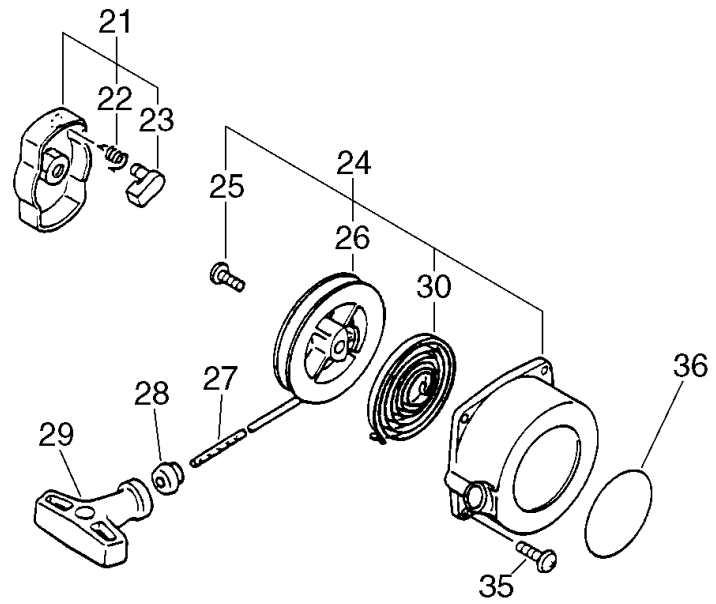


Bild	Artikelnummer	Anzahl	Beschreibung	Anmerkung
21	<b>16-177202-44331</b>	1	Starterklinke ES-1000	SRM-2455
22 +	16-177234-42030	1	Feder	
23 +	16-177218-44330	1	Starterklinke	
24	<b>16-177200-42033</b>	1	Starter kpl.	
25 +	16-177236-44330	1	Schraube	
26 +	16-177215-44430	1	Seilscheibe	
27 +	16-177226-10120	1	Starterseil	
28 +	16-177227-42030	1	Seilführung	
29 +	16-177228-06530	1	Startergriff	
30 +	16-177220-42030	1	Starterfeder	
35	16-900238-04016	2	Schraube 4x16	
36	16-890118-49130	1	Aufkleber	

Bild 3a Starter SRM-2455S

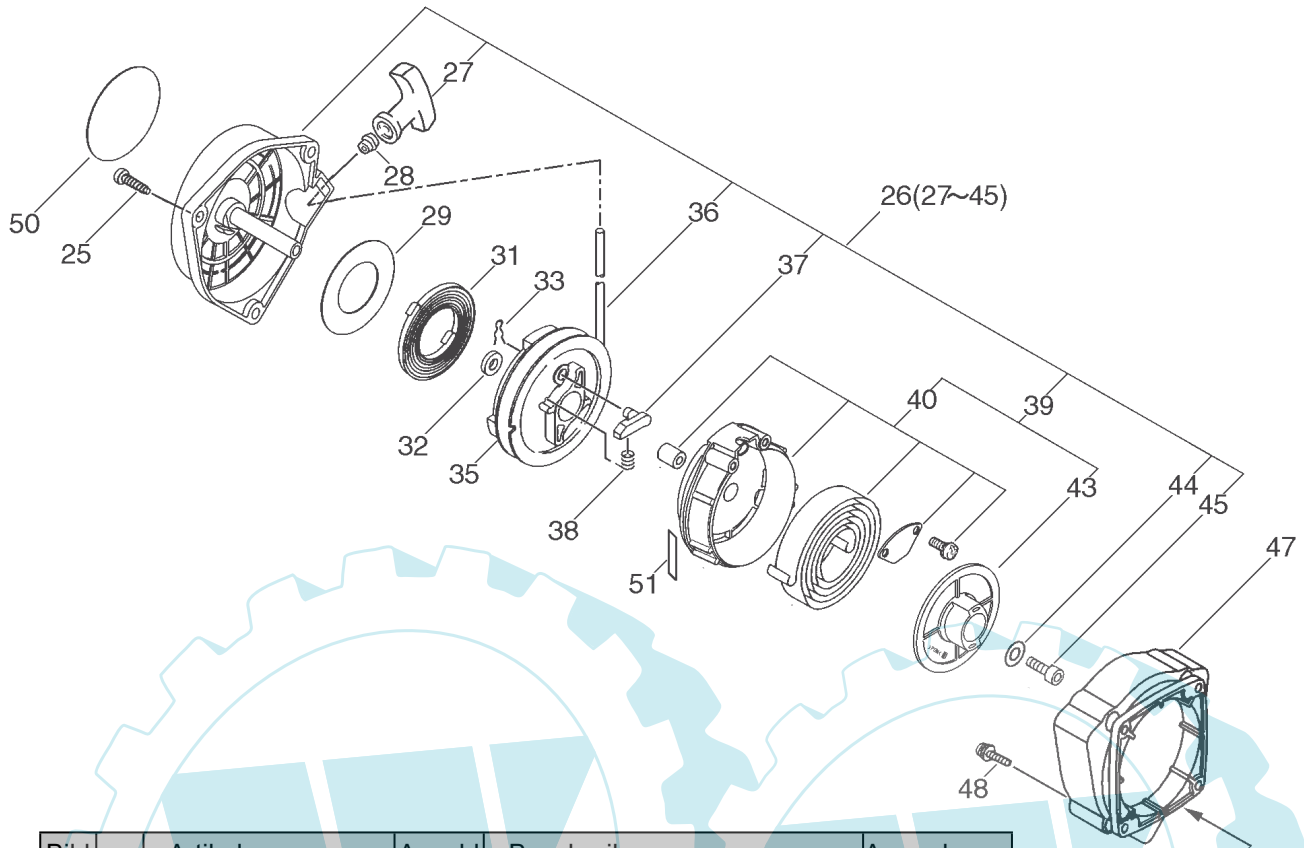


Bild	Artikelnummer	Anzahl	Beschreibung	Anmerkung
25	16-900253-05020	3	Schraube 5x20	
26	<b>16-A051-000371</b>	1	Starter kompl.	
27	+ 16-177228-27030	1	Startergriff	
28	+ 16-177227-42030	1	Seilführung	
29	+ 16-A503-000010	1	Starterplatte	
31	+ 16-A504-000001	1	Starterfeder	
32	+ 16-V355-000080	1	Scheibe	
33	+ 16-V641-000040	2	Clip	
35	+ 16-A506-000010	1	Seilscheibe	
36	+ 16-177226-10120	1	Starterseil	
37	+ 16-A514-000010	2	Starterklinke	SRM-2455S
38	+ 16-V450-000130	2	Starterklinkenfeder	
39	+ 16-P021-002420	1	Power-Feder kompl.	
40	++ 16-P021-002422	1	Mitnehmer (easy-start)	
43	++ 16-A520-000002	1	Mitnehmerscheibe	
44	+ 16-177214-02830	1	Scheibe	
45	+ 16-V253-000060	1	Schraube	
47	+ 16-V376-000160	1	Grundgehäuse (easy-start)	
48	+ 16-900162-04016	2	Schraube M4x16	
50	16-X502-000032	1	Aufkleber, ECHO	
51	16-X505-000620	1	Aufkleber, Vorsicht	

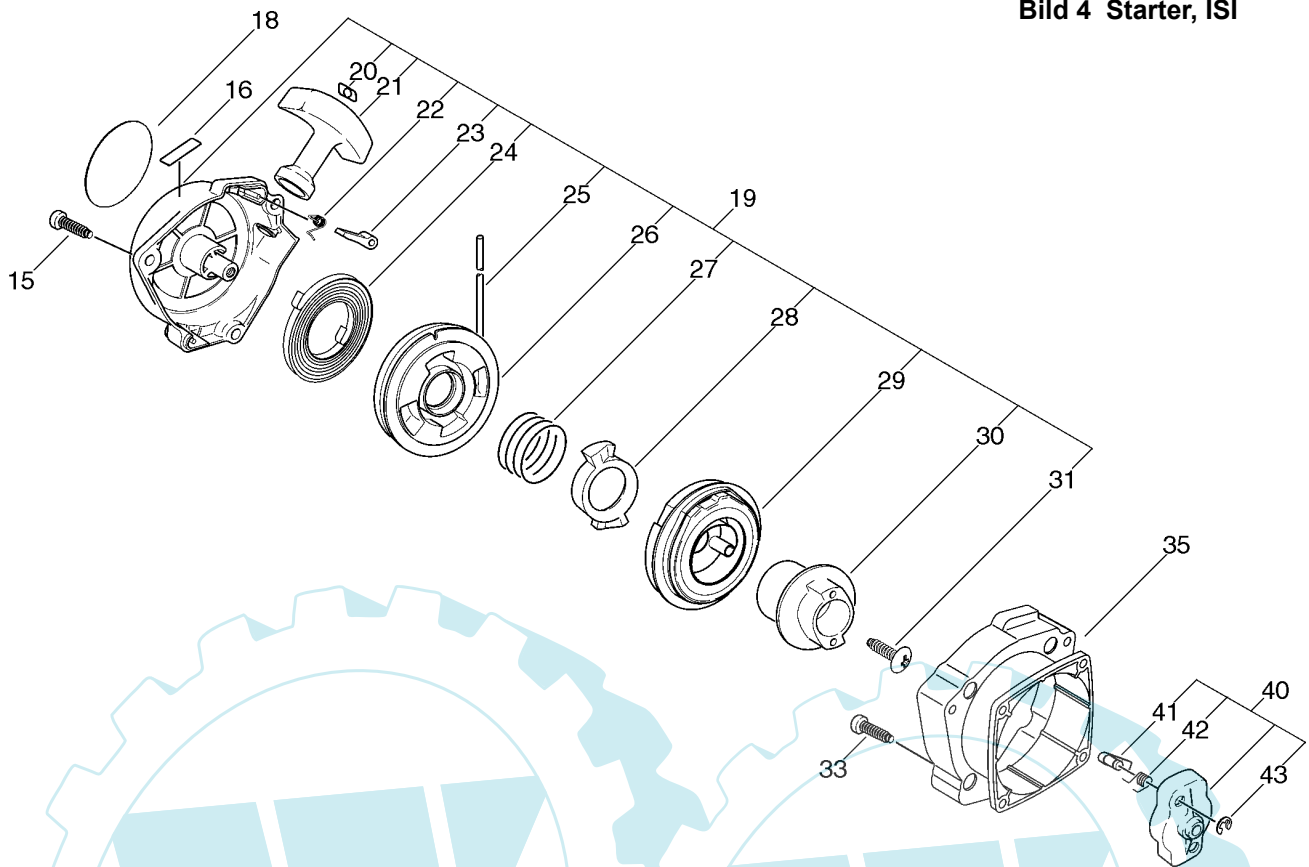


Bild	Artikelnummer	Anzahl	Beschreibung	Anmerkung
15	16-900253-05020	3	Schraube 5x20	
16	16-X505-000620	1	Aufkleber, Vorsicht	
18	16-X502-000032	1	Aufkleber, ECHO	
19	<b>16-A051-000350</b>	1	Starter kompl. (easy)	
20	+ 16-177246-11120	1	Abdeckung	
21	+ 16-177228-27030	1	Startergriff	
22	+ 16-P022-004610	2	Feder	
23	+ 16-P022-004620	2	Führung, Starter	
24	+ 16-P022-004680	1	Starterfeder	
25	+ 16-P022-004600	1	Starterseil	
26	+ 16-P022-004690	1	Seiltrommel	
27	+ 16-P022-004660	1	Feder, Starter	
28	+ 16-P022-004670	1	Führung, Starter	
29	+ 16-P022-004700	1	Feder kompl.	
30	+ 16-P022-004640	1	Antriebsplatte	
31	+ 16-P022-004630	1	Schraube, Starter	
33	16-900162-04016	2	Schraube M4x16	
35	16-V376-000361	1	Gegenstück Startergeh.	
40	<b>16-A052-000130</b>	1	Starterklinke kompl.	
41	+ 16-P022-004740	2	Halter	
42	+ 16-177234-42030	2	Feder	
43	+ 16-P022-002100	2	E-Clip	

SRM-2455SI

Bild 5 Luftfilter, Auspuff

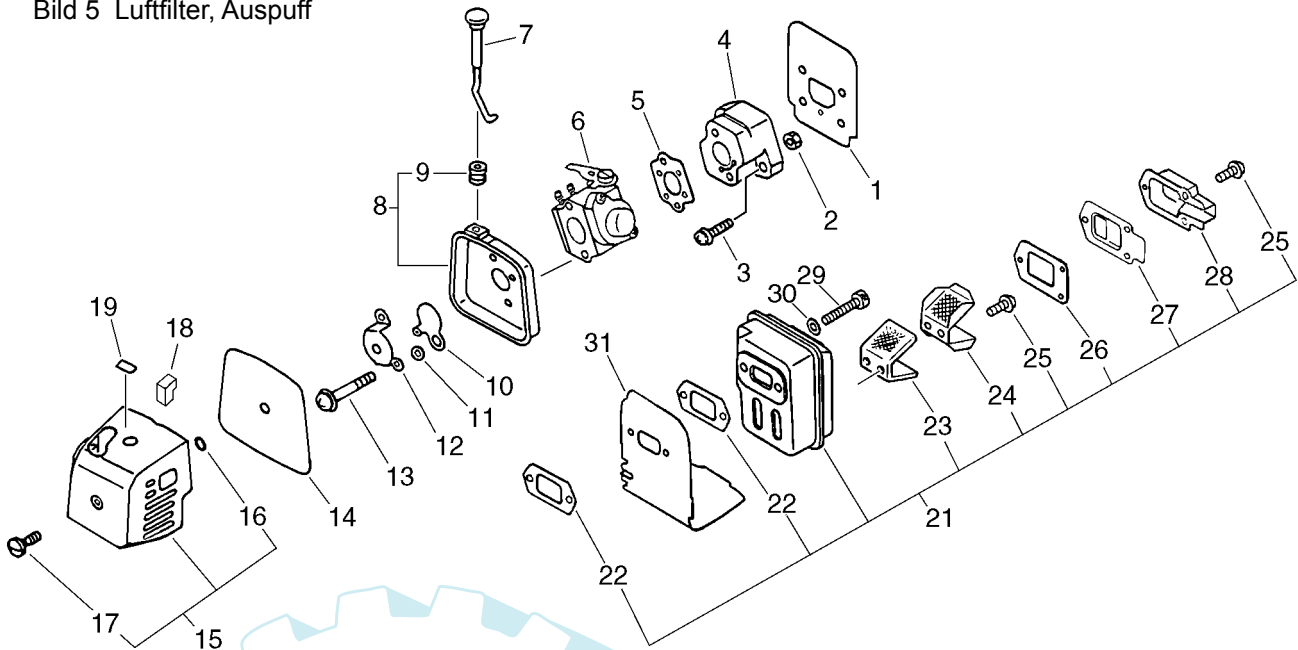


Bild	Artikelnummer	Anzahl	Beschreibung	Anmerkung
1	16-130010-42032	1	Dichtung(Papier)	
2	16-900500-00005	2	Mutter	
3	16-900238-05020	2	Schraube 5x20	
4	16-130017-42031	1	Zwischenflansch	
5	16-130016-42031	1	Dichtung(Papier)	
6	16-125200-52433	1	Vergaser C1U-K53B	
7	16-178510-48830	1	Chokegestänge	
8	<b>16-130301-04560</b>	1	Luftfiltergehäuse	
9 +	16-178810-05230	1	Dichtring	
10	16-178515-04560	1	Chokeklappe	
11	16-178516-00830	1	Distanzring	
12	16-130410-44730	1	Halterung, Luftfilter	
13	16-900242-05057	2	Schraube	
14	16-130310-04560	1	Luftfilter (weiß)	
15	<b>16-130302-50630</b>	1	Luftfilterdeckel	
16 +	16-900720-00004	1	O- Ring	
17 +	16-130415-40630	1	Schraube	
18	16-130336-52130	1	Dämpfer	
19	16-890121-47530	1	Schild Choke	
21	<b>16-P021-008360</b>	1	Auspuff	
22 +	16-V104-000160	2	Dichtung, Auspuff	
23 +	16-145820-52130	1	Sieb	
24 +	16-145862-40630	1	Funkenschutzsieb	
25 +	16-900238-04010	5	Schraube M4 x 10	
26 +	16-145866-42031	1	Dichtung	
27 +	16-145876-42030	1	Auslasstutzen, Auspuff	
28 +	16-145863-42030	1	Siebhalter	
29	16-900105-05055	2	Schraube	
30	16-900600-00005	2	Scheibe	
31	16-A320-000251	1	Hitzeabweisblech	



Bild 6 Tank

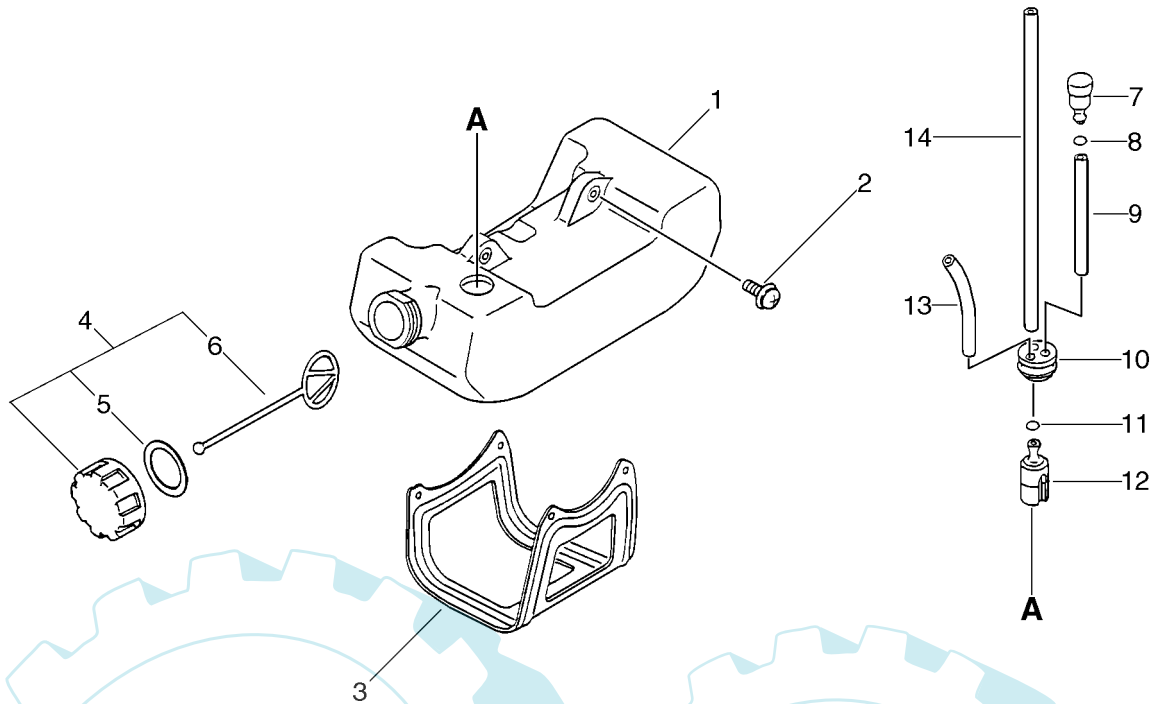


Bild	Artikelnummer	Anzahl	Beschreibung	Anmerkung
1	16-131005-44332	1	Tank	
2	16-900243-05016	2	Schraube 5x16	
3	16-305110-42030	1	Abstellbock	
4	<b>16-131004-55530</b>	1	Tankdeckel, komplett	
5 +	16-131016-55830	1	Dichtung Tankdeckel	
6 +	16-131051-56030	1	Sicherung, Tankdeckel	
7	16-131300-56430	1	Entlüftungsventil	
8	16-130111-00530	1	Klipp	
9	16-V471-001200	1	Leitung(Gummi)	
10	16-132115-46730	1	Dichtring	
11	16-132013-09820	1	Clip	
12	16-131205-07320	1	Filter	
13	16-132010-56330	1	Überlaufleitung	
14	16-V471-001190	1	Benzinleitung (Gummi)	

Bild 7 Schutz

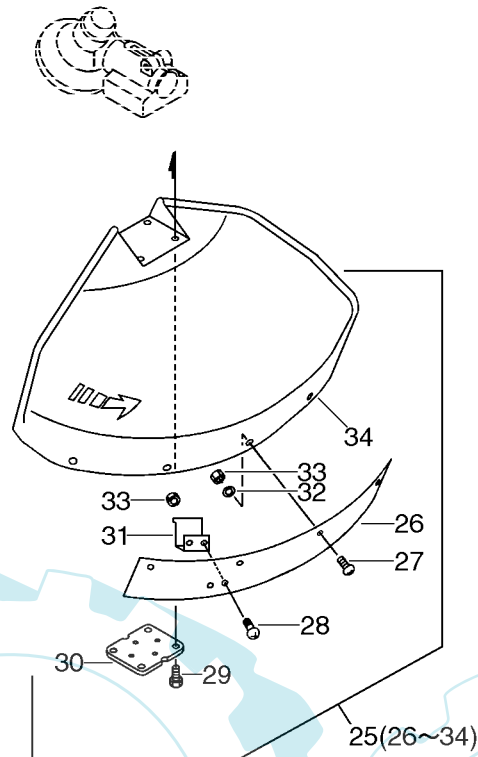


Bild	Artikelnummer	Anzahl	Beschreibung	Anmerkung	
25	<b>16-699000-52931</b>	1	Schutz KPL.98		
26	+	16-699013-52130	1	Schutzverlängerung BJ.98	SRM-2455 bis S.-Nr.: 038471 SRM-2455S bis S.-Nr.: 002200
27	+	16-900162-05018	4	Schraube 5x18 (Eisen)	
28	+	16-900162-05014	2	Schraube M 5x14	
29	+	16-900162-05025	4	Schraube 5x25	
30	+	16-699013-56830	1	Platte	
31	+	16-699016-54530	1	Abschneider	
32	+	16-900603-00005	4	Scheibe(Eisen)	SRM-2455 bis S.-Nr.: 038471
33	+	16-900500-00005	6	Mutter	SRM-2455S bis S.-Nr.: 002200
34	+	16-699010-52931	1	Messerschutz lose	

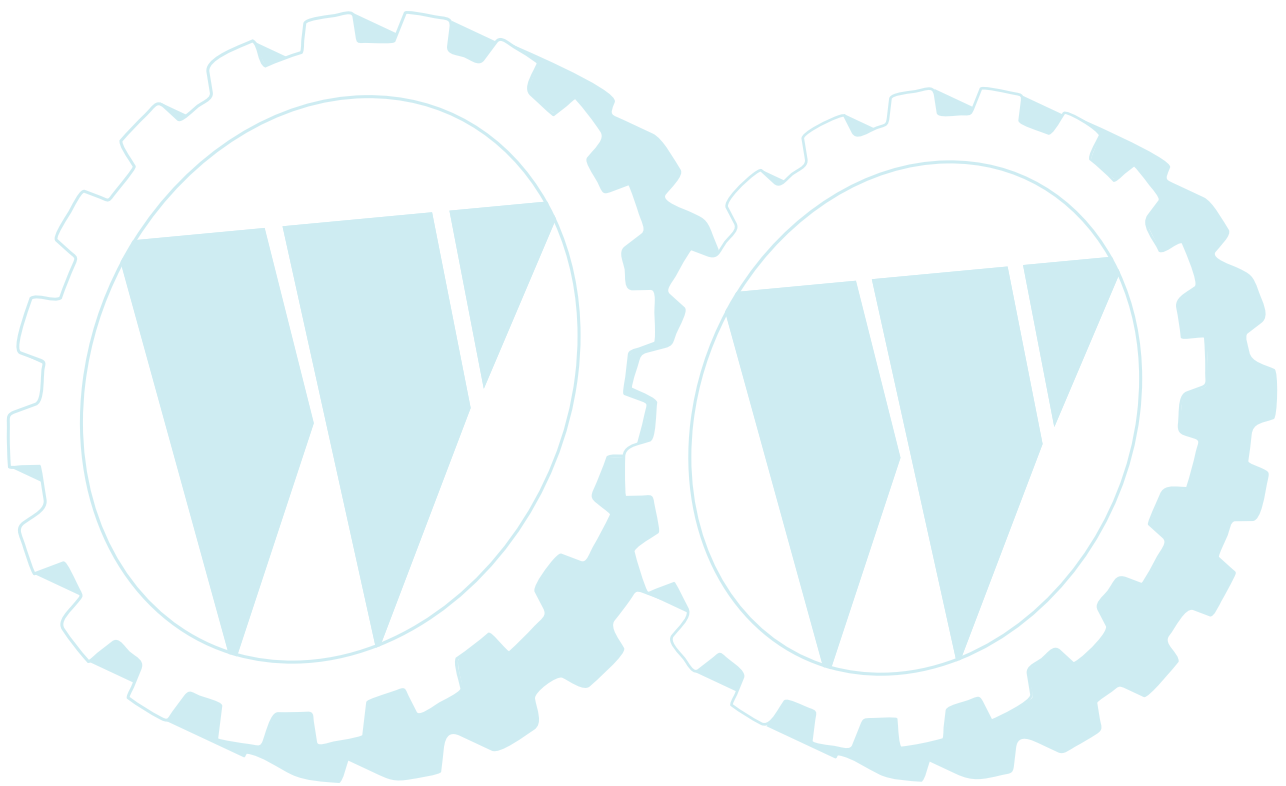
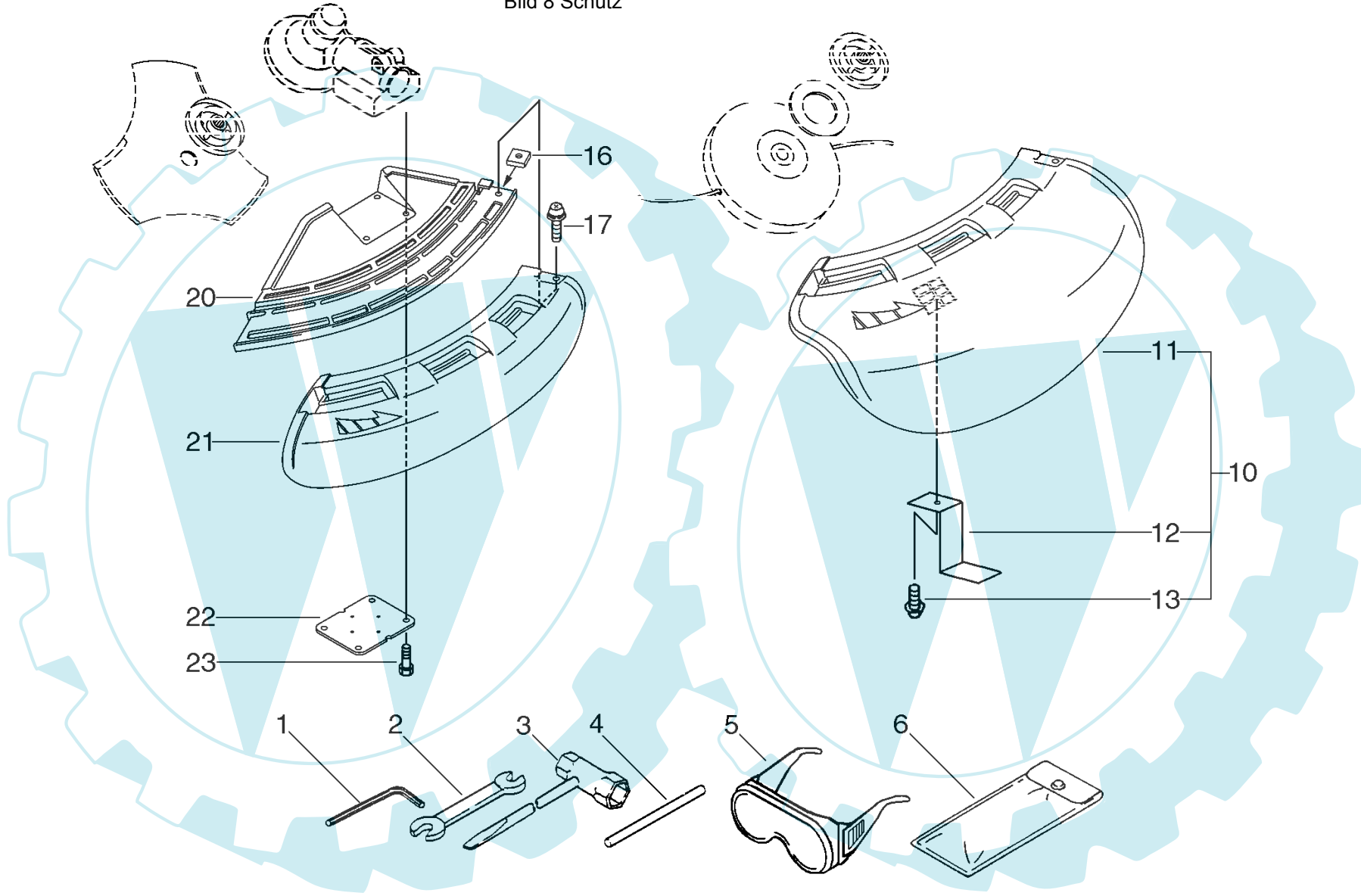


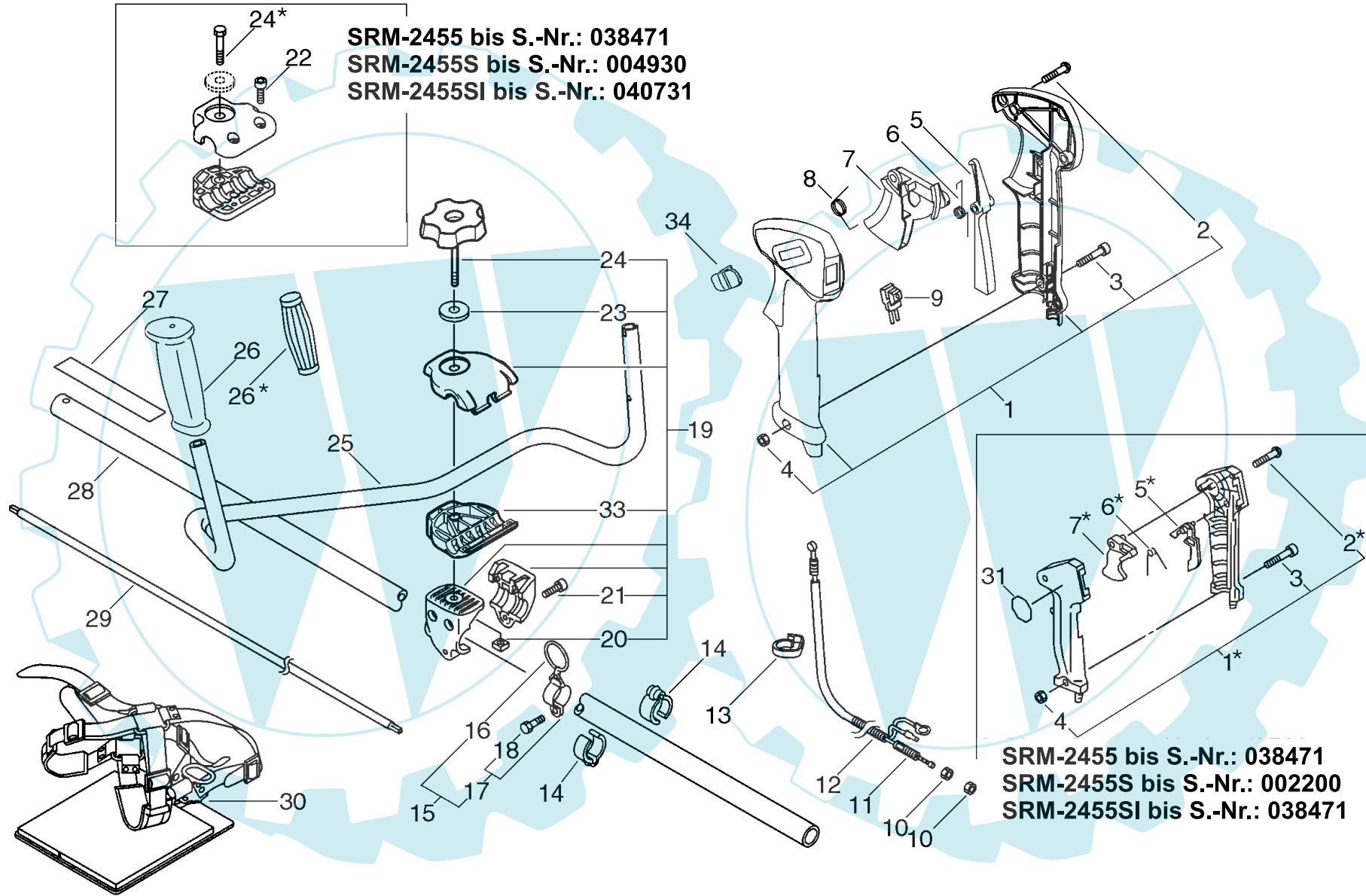
Bild 8 Schutz



## Ersatzteilliste SRM-2455

Bild	Artikelnummer		Beschreibung	Anmerkung	
1	16-895610-00130	1	Imbusschlüssel - 4mm		
2	16-895112-00330	1	Gabelschlüssel		
3	16-X602-000020	1	Kombischlüssel		
4	16-897518-01131	1	Blockierwerkzeug		
5	16-P021-002861	1	Schutzbrille		
6	16-898510-39130	1	Werkzeugtasche		
10	<b>16-P021-002620</b>	1	Schlagschutz für Fadenkopf	SRM-2455 ab S.-Nr.: 038472 SRM-2455S ab S.-Nr.: 002201 SRM-2455SI	
11	+	16-C550-000080	1	Schutzschild, Fadenkopf	SRM-2455 ab S.-Nr.: 038472 SRM-2455S ab S.-Nr.: 002201 SRM-2455SI
12	+	16-C554-000000	1	Abschneider	SRM-2455 ab S.-Nr.: 038472 SRM-2455S ab S.-Nr.: 002201 SRM-2455SI
13	+	16-900252-05012	1	Schraube M5x12	SRM-2455 ab S.-Nr.: 038472 SRM-2455S ab S.-Nr.: 002201 SRM-2455SI
16		16-900565-00005	1	Mutter	SRM-2455 ab S.-Nr.: 038472 SRM-2455S ab S.-Nr.: 002201 SRM-2455SI
17		16-900242-05018	1	Schraube(Eisen)	SRM-2455 ab S.-Nr.: 038472 SRM-2455S ab S.-Nr.: 002201 SRM-2455SI
20		16-C550-000100	1	Schutzschild, Messer	SRM-2455 ab S.-Nr.: 038472 SRM-2455S ab S.-Nr.: 002201 SRM-2455SI
21		16-C550-000090	1	Schutzschild, Messer	SRM-2455 ab S.-Nr.: 038472 SRM-2455S ab S.-Nr.: 002201 SRM-2455SI
22		16-699013-56830	1	Platte	
23		16-900162-05025	4	Schraube 5x25	

Bild 9 U-Griff



## Ersatzteilliste SRM-2455

Bild	Artikelnummer	Anzahl	Beschreibung	Anmerkung	
1*	<b>16-351102-47530</b>	1	Hint. Griff	SRM-2455 bis S.-Nr.: 038471	
2*	+	16-900246-03025	4	Schraube 3 x 25	SRM-2455S bis S.-Nr.: 002200
1	<b>16-P021-002612</b>	1	Griff	SRM-2455 ab S.-Nr.: 038472 SRM-2455S ab S.-Nr.: 002201	
2	+	16-900253-04016	3	Schraube	SRM-2455SI
3	+	16-900220-05030	1	Schraube	
4	+	16-900500-00005	1	Mutter	
5*		16-178012-05960	1	Gashebelsperre	SRM-2455 bis S.-Nr.: 038471 SRM-2455S bis S.-Nr.: 002200
5		16-C460-000011	1	Gashebelsperre	SRM-2455 ab S.-Nr.: 038472 SRM-2455S ab S.-Nr.: 002201 SRM-2455SI
6*		16-178013-35631	1	Feder	SRM-2455 bis S.-Nr.: 038471 SRM-2455S bis S.-Nr.: 002200
6		16-V452-000050	1	Feder	SRM-2455 von S.-Nr.: 038472 bis S.-Nr.: 047137 SRM-2455S ab S.-Nr.: 002201 SRM-2455SI bis S.-Nr.: 35005812
		16-V452-000130	1	Feder	SRM-2455 ab S.-Nr.: 047138 SRM-2455SI ab S.-Nr.: 35005813
7*		16-178010-05960	1	Gashebel	SRM-2455 bis S.-Nr.: 038471 SRM-2455S bis S.-Nr.: 002200
7		16-C450-000022	1	Gasgriff	SRM-2455 ab S.-Nr.: 038472 SRM-2455S ab S.-Nr.: 002201 SRM-2455SI
8		16-V452-000060	1	Feder	
9		16-163401-49230	1	Stopschalter	
10		16-900502-00006	2	Mutter	
11		16-178001-47530	1	Gaszug	SRM-2455 bis S.-Nr.: 038471 SRM-2455S bis S.-Nr.: 002200
		16-V430-000410	1	Gaszug	SRM-2455 ab S.-Nr.: 038472 SRM-2455S ab S.-Nr.: 002201 SRM-2455SI
12		16-178127-47530	1	Tülle	
13		16-159112-09960	1	Clip	
14		16-224924-52130	2	Halteclip	
15		<b>16-301200-21330</b>	1	Aufhänger	
16	+	16-301015-05330	1	Haltering	
17	+	16-301205-21330	1	Aufhänger	
18	++	16-900105-05012	1	Schraube	
19		<b>16-351301-52130</b>	1	U-Griffhalterung	SRM-2455 bis S.-Nr.: 040731 SRM-2455S bis S.-Nr.: 004930
		<b>16-P021-002751</b>	1	Halter, Griff	SRM-2455 ab S.-Nr.: 040732 SRM-2455S ab S.-Nr.: 004931 SRM-2455SI
20	+	16-900565-50008	1	Mutter	
21	+	16-900162-05030	3	Schraube	



22	+	16-900162-05020	2	Schraube M5x20	SRM-2455 bis S.-Nr.: 040731 SRM-2455S bis S.-Nr.: 004930
23	+	16-605014-54230	1	Scheibe	
24*	+	16-351421-52130	1	Schraube	SRM-2455 bis S.-Nr.: 040731 SRM-2455S bis S.-Nr.: 004930
24	+	16-V299-000110	1	Gasfeststellknopf	SRM-2455 ab S.-Nr.: 040732 SRM-2455S ab S.-Nr.: 004931 SRM-2455SI
33	+	16-C423-000041		Halter, Griffrohr	SRM-2455SI SRM-2455S ab S.-Nr.: 004931
25		16-C400-000000	1	U-Griff SRM-2455, SRM-2015	
26*		16-351311-02330	1	Griff	SRM-2455 bis S.-Nr.: 038471 SRM-2455S bis S.-Nr.: 002200
26		16-C403-000031	1	Griff	SRM-2455 ab S.-Nr.: 038472 SRM-2455S ab S.-Nr.: 00002201 SRM-2455SI
27		16-890617-43130	1	Aufkleber Achtung	
28		16-610206-28230	1	Gestänge	
29		16-610018-27830	1	Antriebselle 6mm - Vielzahnwelle - 1538mm	
30		16-C062-000180	1	Tragegurt	
31		16-890157-39130	1	Aufkleber Stop	SRM-2455 bis S.-Nr.: 038471 SRM-2455S bis S.-Nr.: 002200
34		16-C463-000000	1	Gasfeststeller	SRM-2455 ab S.-Nr.: 038472 SRM-2455S ab S.-Nr.: 00002201 SRM-2455SI



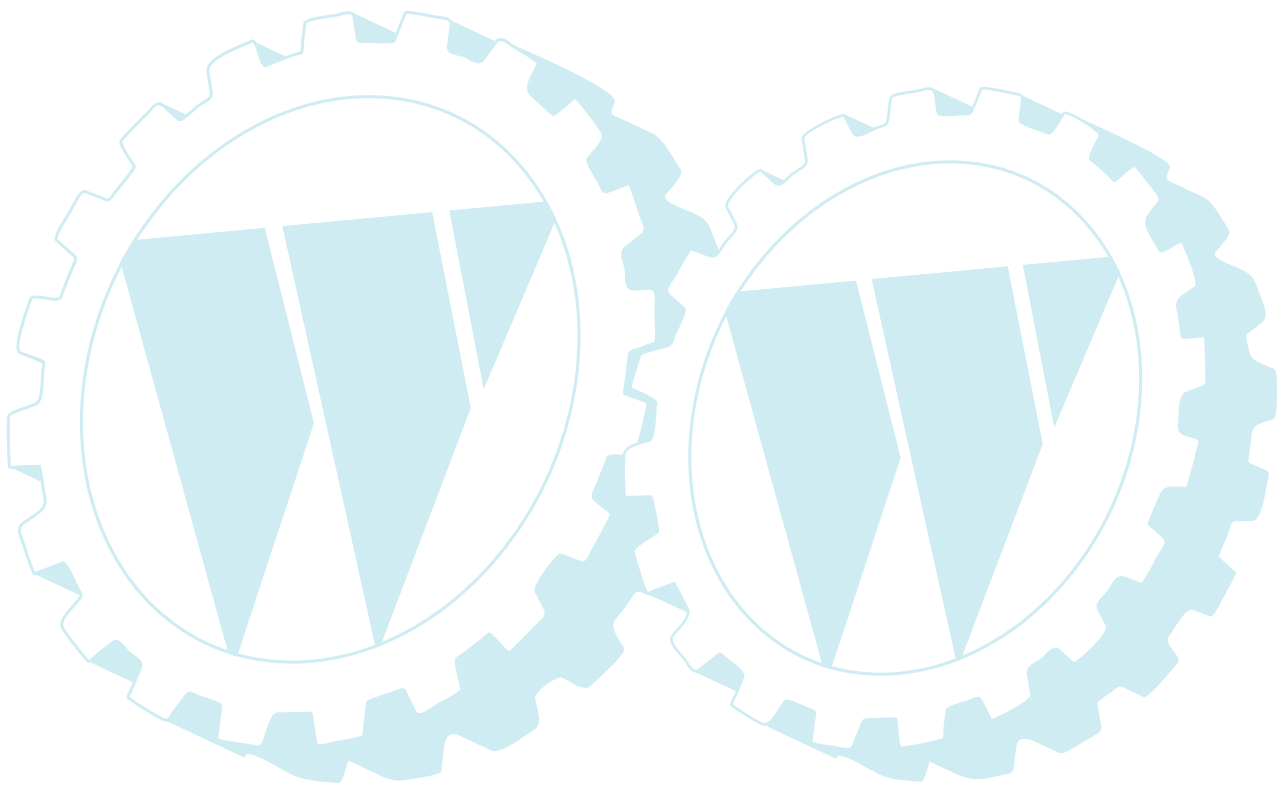
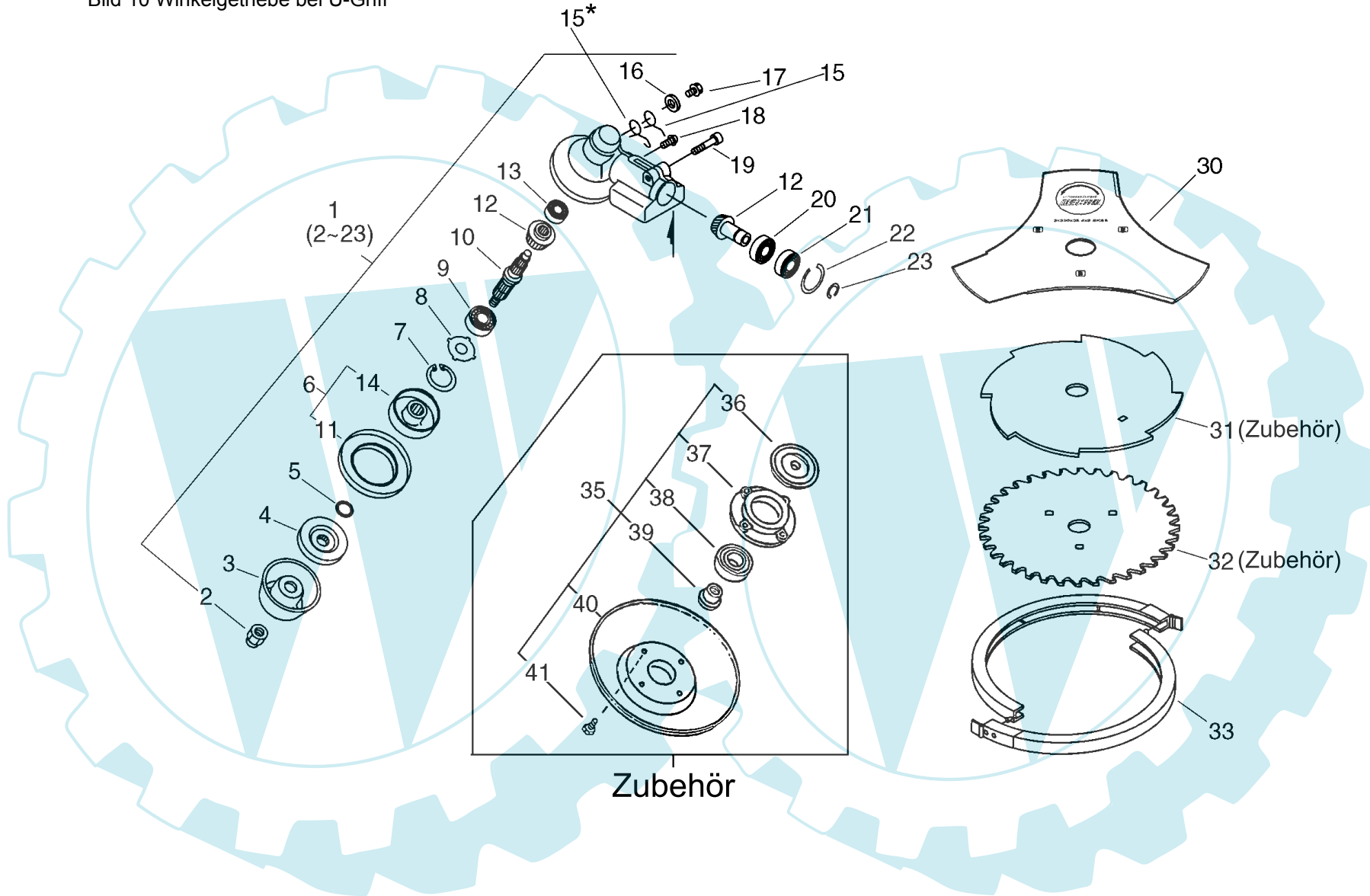


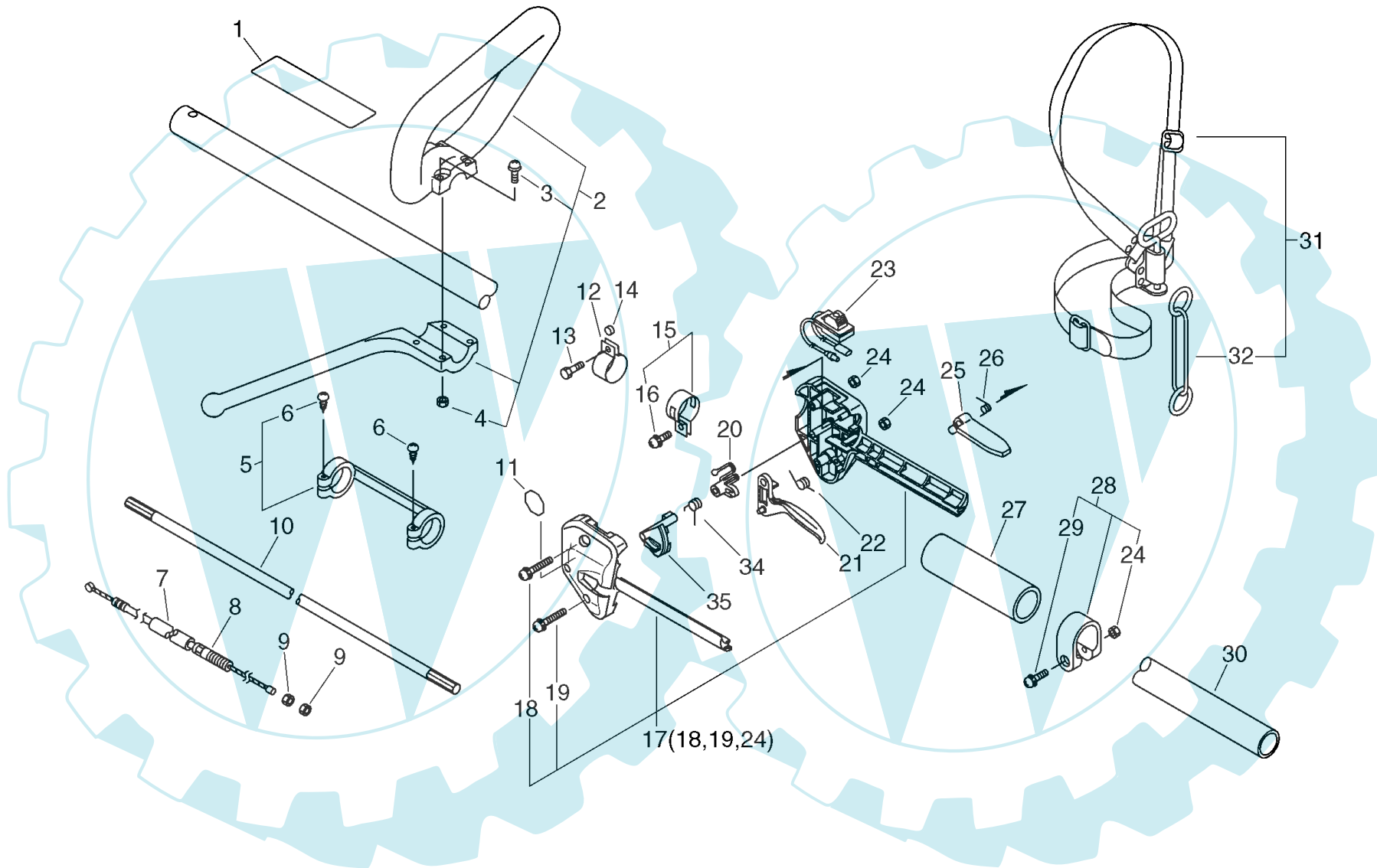
Bild 10 Winkelgetriebe bei U-Griff



## Ersatzteilliste SRM-2455

Bild		Artikelnummer		Beschreibung	Anmerkung
1		<b>16-610400-56832</b>	1	Winkelgetriebe Kpl.	
2	+	16-610320-52130	1	Mutter	
3	+	16-699229-56830	1	Auflageteller ohne Kugellager	
4	+	16-610314-52130	1	Druckplatte	
5	+	16-900720-00012	1	O-Ring	
6	+	16-C535-000001	1	Fixierplatte BJ 97	
11	++	16-610352-56830	1	Platte	
14	++	16-C535-000011	1	Fixierplatte	
7	+	16-900702-00032	1	Seegerring, innen, 32mm	
8	+	16-610444-56830	1	Scheibe	
9	+	16-900812-06201	1	Kugellager	
10	+	16-610310-56830	1	Schaft	
12	+	16-610300-40830	1	Getriebeatz	
13	+	16-900810-00626	1	Lager	
15	+	16-610473-52130	1	Feder	
15*	+	16-610473-52131	1	Feder	
16	+	16-900603-50008	1	Scheibe	
17	+	16-610434-50031	1	Schraube(Eisen), M8	
18	+	16-900242-05010	1	Schraube	
19	+	16-900162-06025	1	Schraube 6x25	
20	+	16-900855-06900	1	Kugellager, NSK (Nippon Seikkon KK)	
21	+	16-900858-06900	1	Kugellager,NSK (Nippon Seikkon KK)	
22	+	16-900702-00022	1	Seegerring, innen, 22mm	
23	+	16-900706-00010	1	Haltering	
30		T-3Z-23	1	Mulchmesser - 3 Zähne	
33		16-P021-007470	1	Schutz Messer, Freischneider	
31		T-8Z-23	1	Grasschneideblatt	Zubehör
32		T-80Z-23	1	Buschsägeblatt	Zubehör
35		<b>AT-500</b>	1	Auflageteller für neue	Zubehör
36	+	16-610313-56830	1	Fixierplatte f.Auflageteller	Zubehör
37	+	16-699226-05430	1	Lagerhalter	Zubehör
38	+	16-900814-06202	1	Kugellager	Zubehör
39	+	16-699227-04630	1	Mutter(Eisen)	Zubehör
40	+	16-699228-08930	1	Deckel Auflageteller	Zubehör
41	+	16-900141-05012	4	Schraube 5x12 mit Scheibe	Zubehör

Bild 11 L-Griff

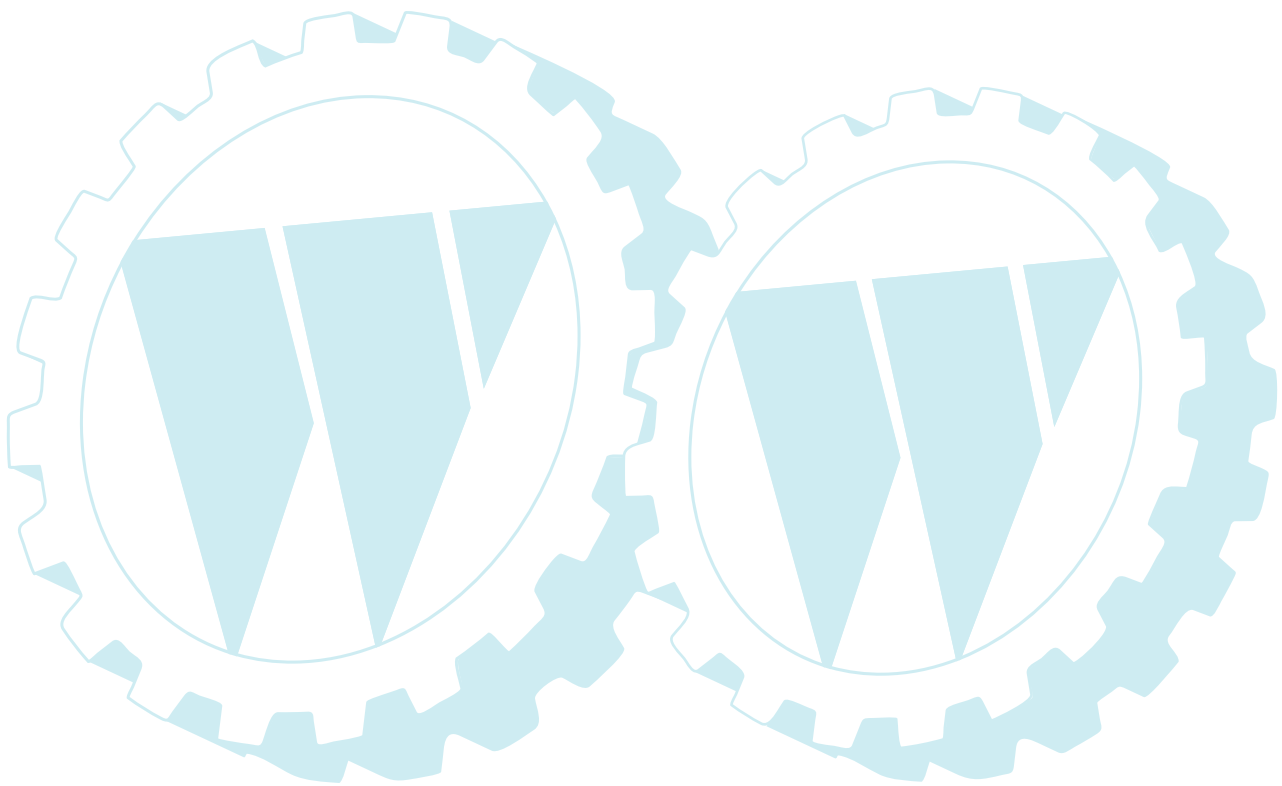


## Ersatzteilliste SRM-2455

Bild	Artikelnummer	Anzahl	Beschreibung	Anmerkung
1	16-890617-43130	1	Aufkleber Achtung	
2	<b>16-351201-54130</b>	1	Handgriff kpl. L-Version	
3 +	16-900242-05035	4	Schraube	
4 +	16-900500-00005	4	Mutter	
5	<b>16-610281-54130</b>	1	Verbinder	
6 +	16-900253-04025	2	Schraube 4x25 (10)	
7	16-178127-54530	1	Tülle 7x10x130	
8	16-178001-51030	1	Gaszug	
9	16-900502-00006	2	Mutter	
10	16-610018-27830	1	Antriebselle 6mm - Vielzahnwelle - 1538mm	
11	16-890157-39130	1	Aufkleber Stop	SRM-2455 bis S.-Nr.: 047131 SRM-2455S SRM-2455SI bis S.-Nr.: 35005712
12	16-301207-08930	1	Ring	
13	16-900100-05018	1	Schraube	
14	16-699012-03330	1	Distanzscheibe	
15	<b>16-301200-29430</b>	1	Aufhänger	
16 +	16-900242-05014	1	Schraube(Eisen)	
17	<b>16-178003-52130</b>	1	Plastikgehäuse, Gasgriff o. Halbgasknopf	SRM-2455 bis S.-Nr.: 047131 SRM-2455S SRM-2455SI bis S.-Nr.: 35005712
	<b>16-P021-005850</b>	1	Gehäuse, Gasgriff mit Halbgasknopf	SRM-2455 ab S.-Nr.: 047132 SRM-2455SI ab S.-Nr.: 35005713
18 +	16-900242-05035	1	Schraube	
19 +	16-900242-05025	1	Schraube	
24 +	16-900500-00005	2	Mutter	
20	16-178012-52630	1	Gashebelsperre	SRM-2455 bis S.-Nr.: 047131 SRM-2455S SRM-2455SI bis S.-Nr.: 35005712
	16-C461-000000	1	Gashebelsperre	SRM-2455 ab S.-Nr.: 047132 SRM-2455SI ab S.-Nr.: 35005713
21	16-178010-52630	1	Gashebel	SRM-2455 bis S.-Nr.: 047131 SRM-2455S SRM-2455SI bis S.-Nr.: 35005712
	16-C450-000110	1	Gasgriff	SRM-2455 ab S.-Nr.: 047132 SRM-2455SI ab S.-Nr.: 35005713
22	16-178043-42230	1	Feder	
23	16-163400-49230	1	Stopschalter	
25	16-178090-52631	1	Gashebelsperre	
26	16-178013-52630	1	Feder	
27	16-351213-52130	1	Handgriffgummi	
28	<b>16-610272-52130</b>	1	Schelle	
24 +	16-900500-00005	1	Mutter	
29 +	16-900242-05028	1	Schraube	
30	16-610206-28230	1	Gestänge	



31		<b>16-301000-55230</b>	1	Tragegurt	
32	+	16-301305-24330	1	Halterung	
34		16-V452-000120	1	Feder	SRM-2455 ab S.-Nr.: 047132 SRM-2455SI ab S.-Nr.: 35005713
35		16-C461-000010	1	Gashebelsperre	SRM-2455 ab S.-Nr.: 047132 SRM-2455SI ab S.-Nr.: 35005713



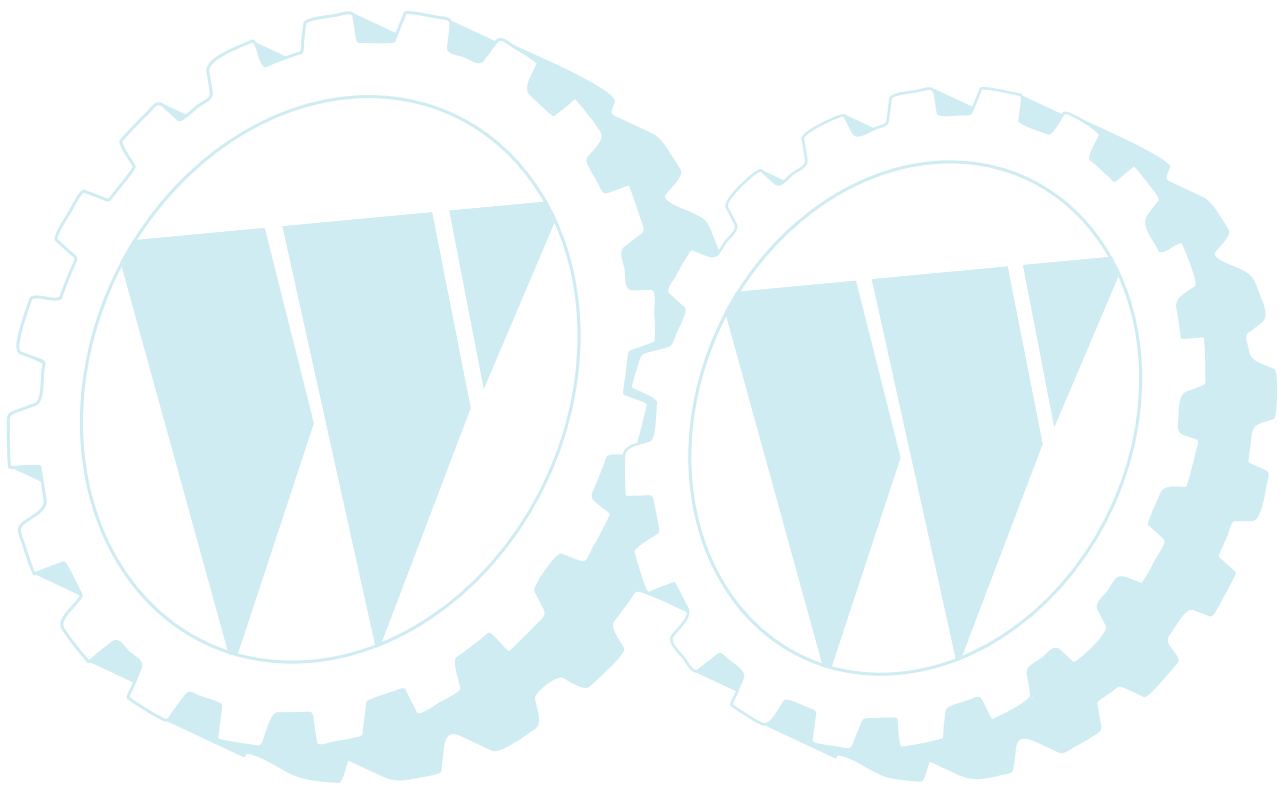
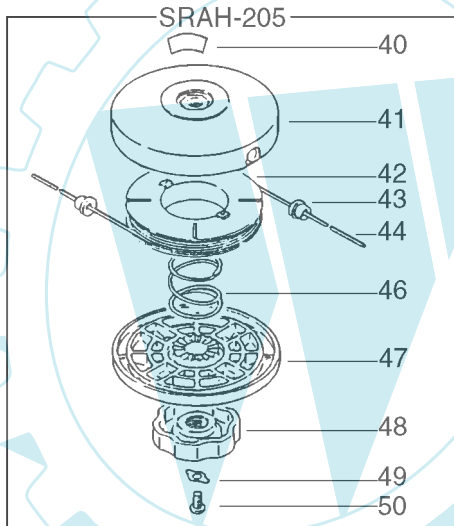
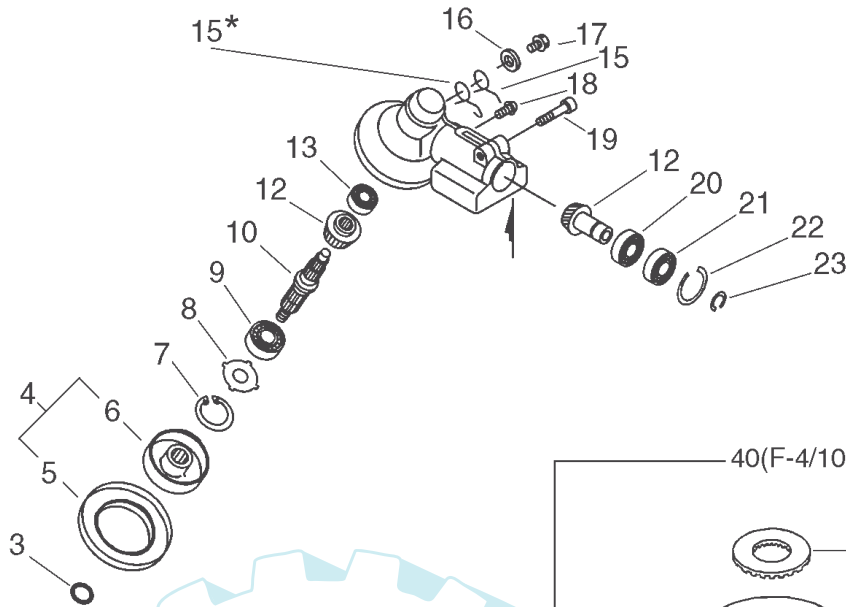
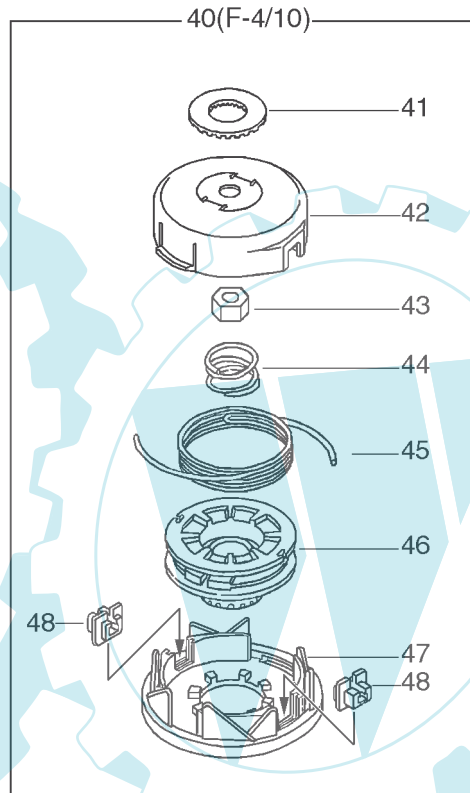


Bild 12 Winkelgetriebe bei L-Griff



SRM-2455 ab S.-Nr.: 034942  
SRM-2455SI



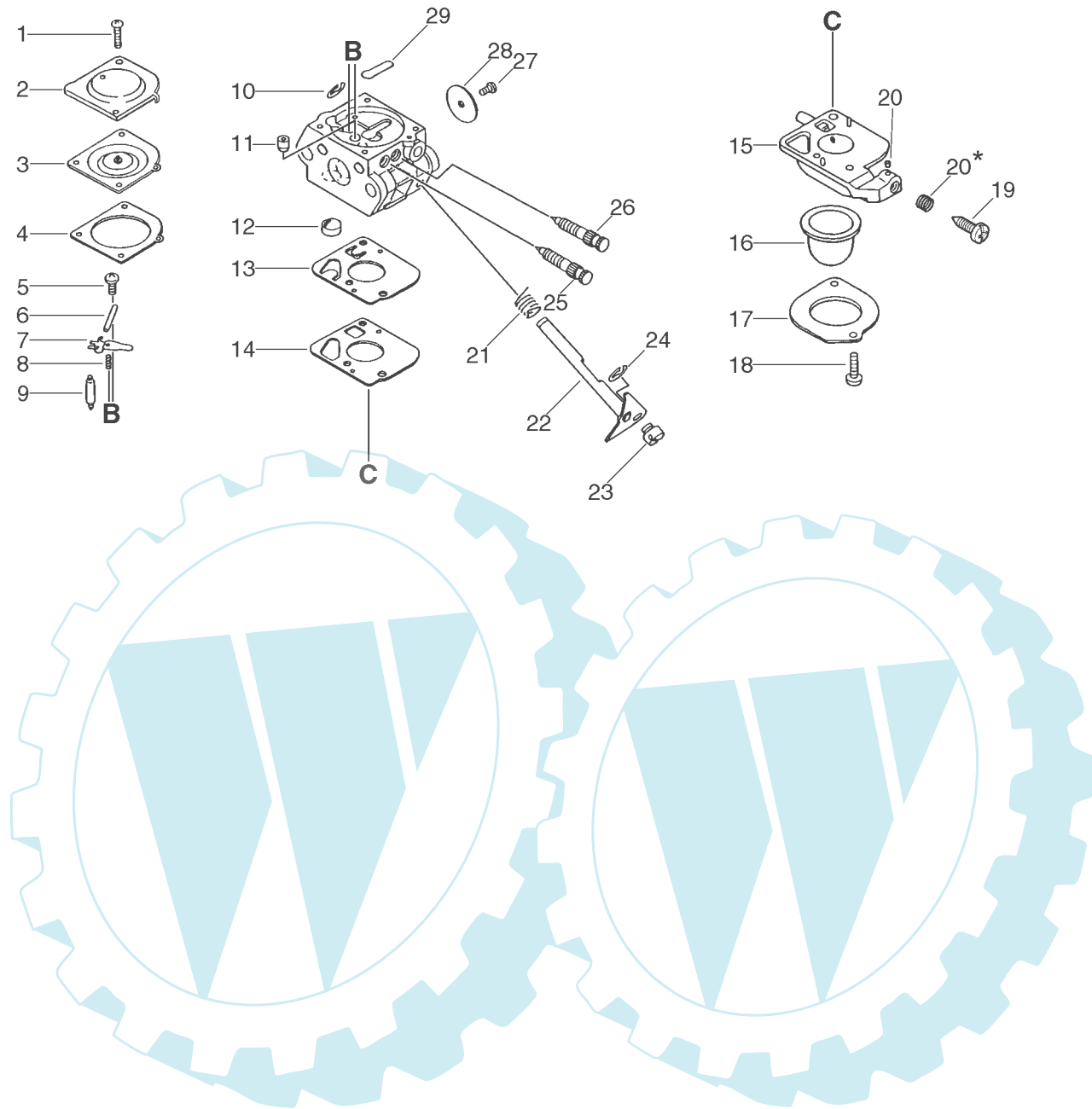
SRM-2455 bis S.-Nr.: 034941



## Ersatzteilliste SRM-2455

Bild	Artikelnummer	Anzahl	Beschreibung	Anmerkung
3	16-900720-00012	1	O-Ring	
4	16-C535-000001	1	Fixierplatte BJ 97	
5	+ 16-610352-56830	1	Platte	
6	+ 16-C535-000011	1	Fixierplatte	
7	16-900702-00032	1	Seegerring, innen, 32mm	
8	16-610444-56830	1	Scheibe	
9	16-900812-06201	1	Kugellager	
10	16-610310-56830	1	Schaft	
12	16-610300-40830	1	Getriebebesatz	
13	16-900810-00626	1	Lager	
15	+ 16-610473-52130	1	Feder	
15*	16-610473-52131	1	Feder	
16	16-900603-50008	1	Scheibe	
17	16-610434-50031	1	Schraube(Eisen), M8	
18	16-900242-05010	1	Schraube	
19	16-900162-06025	1	Schraube 6x25	
20	16-900855-06900	1	Kugellager, NSK (Nippon Seikkon KK)	
21	16-900858-06900	1	Kugellager,NSK (Nippon Seikkon KK)	
22	16-900702-00022	1	Seegerring, innen, 22mm	
23	16-900706-00010	1	Haltering	
40*	16-890617-46730	1	Aufkleber	
41*	16-696210-56930	1	obere Gehäusehälfte SRAH-205	
42*	16-696214-06830	1	Fadenrolle	
43*	16-696212-06032	2	Fadenführung SRAH-200, 205	
44*	N-24-015		Nylonfaden Ø 2,4mm, 15m Länge	SRM-2455 bis S.-Nr.: 034941
46*	16-696216-06030	1	Feder	
47*	16-696206-28232	1	Bodenteil SRAH-205	
48*	16-696219-28231	1	Rändelmutter SRAH-205	
49*	16-696220-06030	1	Halteblech	
50*	16-900220-06010	1	Schraube	
40	<b>16-X047-000260</b>	1	Fadenkopf F-4/10	
41	+ 16-V332-000000	1	U-Scheibe ø24	
42	+ 16-P022-003310	1	Seiltrommel	
43	+ 16-P022-001220	1	Mutter	
44	+ 16-P022-001250	1	Feder	SRM-2455 ab S.-Nr.: 0349432 SRM-2455SI
45	N-24-015		Nylonfaden Ø 2,4mm, 15m Länge	
46	+ P022-001260	1	Zündkerze	
47	+ 16-P022-003330	1	Deckel f. Seiltrommel	
48	+ 16-P022-000710	2	Fadenführung	

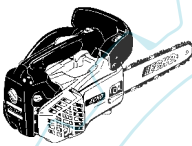
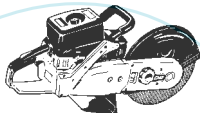

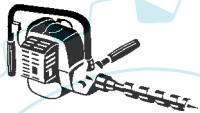

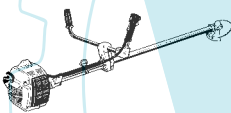
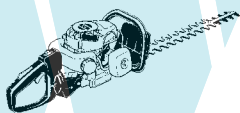
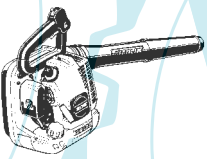

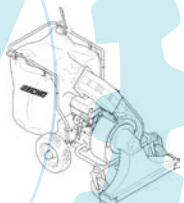
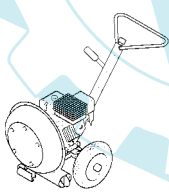
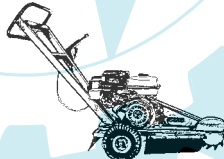
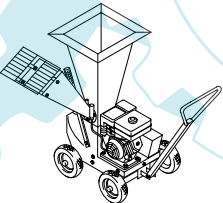


Bild 13 Vergaser



## Ersatzteilliste SRM-2455

Bild		Artikelnummer	Anzahl	Beschreibung	Anmerkung
		<b>16-125200-52433</b>	1	Vergaser C1U-K53B	
1	+	16-125344-52130	2	Schraube	
2	+	16-125342-52130	1	Membrandeckel	
3	+	16-125341-49030	1	Membrane (Gummi)	
4	+	16-125340-51030	1	Dichtung	
5	+	16-125339-42030	1	Schraube	
6	+	16-125338-13930	1	Stift, Ventilarm	
7	+	16-125323-42030	1	Ventilarm	
8	+	16-125322-11520	1	Feder	
9	+	16-125337-06960	1	Ventil	
10	+	16-125327-15130	1	Clip	
11	+	16-P005-001050	1	Düse	
12	+	16-125326-42030	1	Filter	
13	+	16-125312-12820	1	Membrane (Gummi)	
14	+	16-125325-13310	1	Dichtung	
15	+	16-P005-000590	1	Vergaserdeckel	
16	+	16-125381-08660	1	Pumpengummi	
17	+	16-125363-11610	1	Ring	
18	+	16-125310-11610	2	Schraube	
19	+	16-125334-13930	1	Einstellschraube	SRM-2455 bis S.-Nr.: 018261
	+	16-125334-06960	1	Einstellschraube	SRM-2455 ab S.Nr.: 018262 SRM-2455S SRM-2455SI
20	+	16-125378-13930	1	Hülse	SRM-2455 bis S.-Nr.: 018261
20*	+	16-125333-06960	1	Feder	SRM-2455 ab S.Nr.: 018262 SRM-2455S SRM-2455SI
21	+	16-125313-42030	1	Feder	
22	+	16-P005-000390	1	Welle SRM-2015	
23	+	16-125372-42030	1	Schraube	
24	+	16-125327-13930	1	Clip	
25	+	16-125320-52430	1	Einstellnadel, Volllast	
26	+	16-125318-52430	1	Einstellschraube, Standgas	
27	+	16-125314-13930	1	Schraube	
28	+	16-125316-49030	1	Ventil	
29	+	16-125345-15130	1	Kappe	

**Wir bezeichnen uns als die besten Spezialisten für Pflorgetechnik im Aussenbereich zwischen 1.000 m<sup>2</sup> und 20.000 m<sup>2</sup> mit einer hervorragenden Serviceorganisation.**

 Motorsägen	 Trennschneider	 Rückenspritze	 Bohrgerät	 Hochentaster
 Motorsensen	 Heckenscheren	 Blasgeräte	 Vertikutierer	 Laubsauger
 Großbläser	 Stumpenfräse	 Häckselwölfe	 Rasentraktoren	 Kehrmaschinen

## Grundstückspflege ist unsere Stärke

überreicht durch: