

ERSATZTEILLISTE

ECHO Motorsense

SRM-2100SB

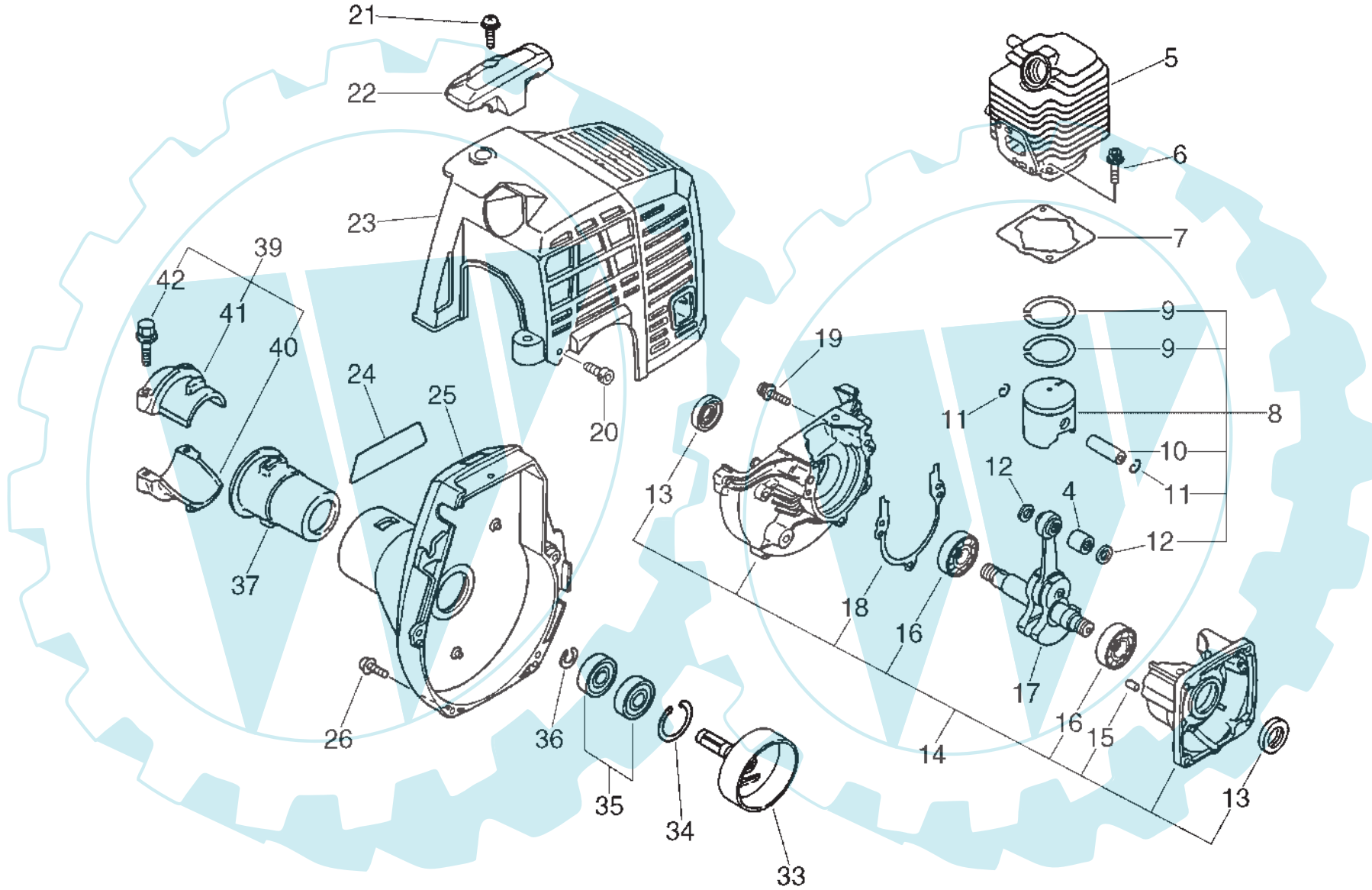
mit Zubehör

ECHO-Motorgeräte
Vertrieb Deutschland GmbH
Otto-Schott-Str. 7

72555 Metzingen

Telefon 07123-96830
Telefax 07123-9683258
<http://www.echo-shop.de>
email: info@echo-shop.de

Motor



Anzahl	Beschreibung	Anmerkung
1	Zylinder HC-1500/1600	Sr/Nr 300600 and before
1	Zylinder	Sr/Nr 300601 and after
2	Schraube	
1	Fußdichtung (Papier)	
1	Kolben kpl.	Sr/Nr 300600 and before
1	Kolben Kpl. SRM-2100SB	ab S.-Nr.: 300601
2	Kolbenring	bis S.-Nr.: 300600
2	Kolbenring	ab S.-Nr.: 300601
1	Kolbenbolzen	
2	Sicherungsring(Eisen)	
2	Distanzring(Eisen)	
1	Kurbelgehäuse	
2	Simmerring	
2	Führungsbolzen	
2	Kugellager	
1	Dichtung	
3	Schraube	
1	Kurbelwelle	ab S.-Nr.: 300601
1	Nadellager	
2	Schraube 4x16	
1	Schraube 5*16	
1	Zylinderschutz	
1	Zyl.Abdeckung	
1	Aufkleber Modell	
1	Kupplungsgehäuse	
4	Schraube 4x16	
1	Kupplungstrommel	
1	Seegerring, innen, 28mm	
2	Kugellager	
1	Seegerring außen 12mm	
1	Gummilager	
1	Gestängehalterung	
1	Halter	
1	Halter	
2	Schraube	

Starter, Zündung, Kupplung

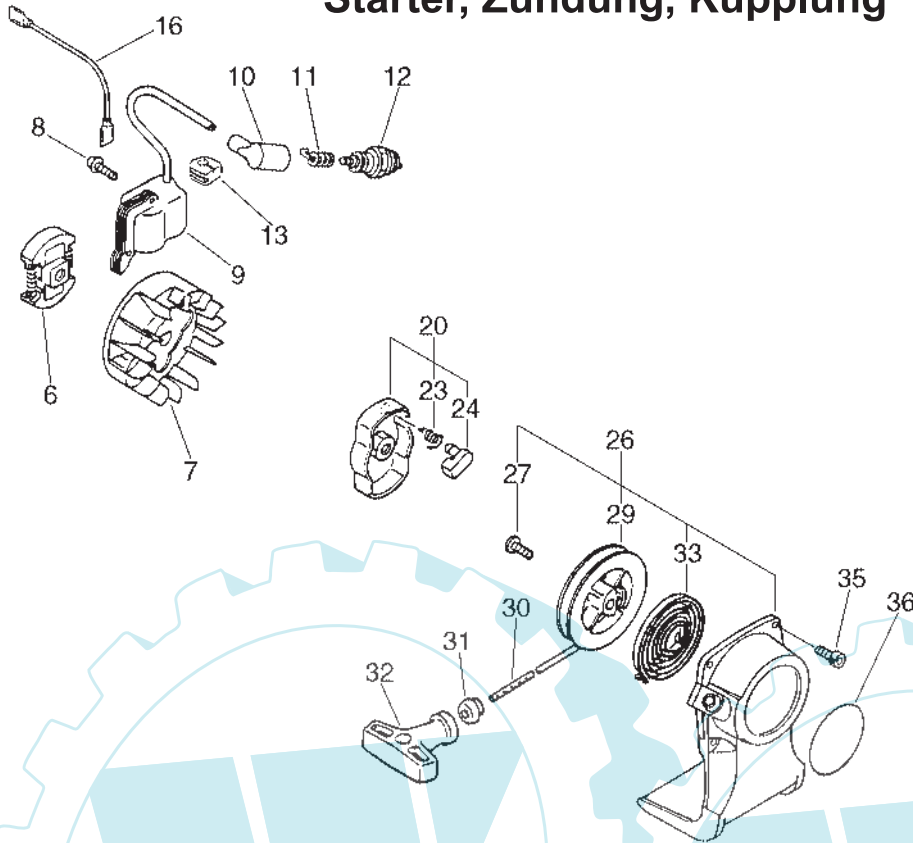


Bild	Artikelnummer	Anzahl	Beschreibung
6	16-175000-56830	1	Kupplung
7	16-156801-09660	1	Polrad
8	16-900162-04022	2	Schraube
9	16-156626-52730	1	Zündspule
10	16-159012-03433	1	Zündkerzenkappe, Gummi
11	16-159011-03432	1	Kontaktfeder
12	16-159017-10230	1	Zündkerze
13	16-156112-40630	1	Dichtring
16	16-162010-52830	1	Leitung
20	16-177202-44331	1	Starterklinke ES-1000
23	+ 16-177234-12220	1	Feder, Starterklinke
24	+ 16-177218-44330	1	Starterklinke
26	16-177200-54130	1	Starter KPL
27	+ 16-177236-44330	1	Schraube
29	+ 16-177215-44430	1	Seilscheibe
30	+ 16-177226-10120	1	Starterseil
31	+ 16-177227-42030	1	Seilführung
32	+ 16-177228-06530	1	Startergriff
33	+ 16-177220-42030	1	Starterfeder
35	16-900238-04016	2	Schraube 4x16
36	16-890118-49130	1	Aufkleber

Luftfilter, Auspuff

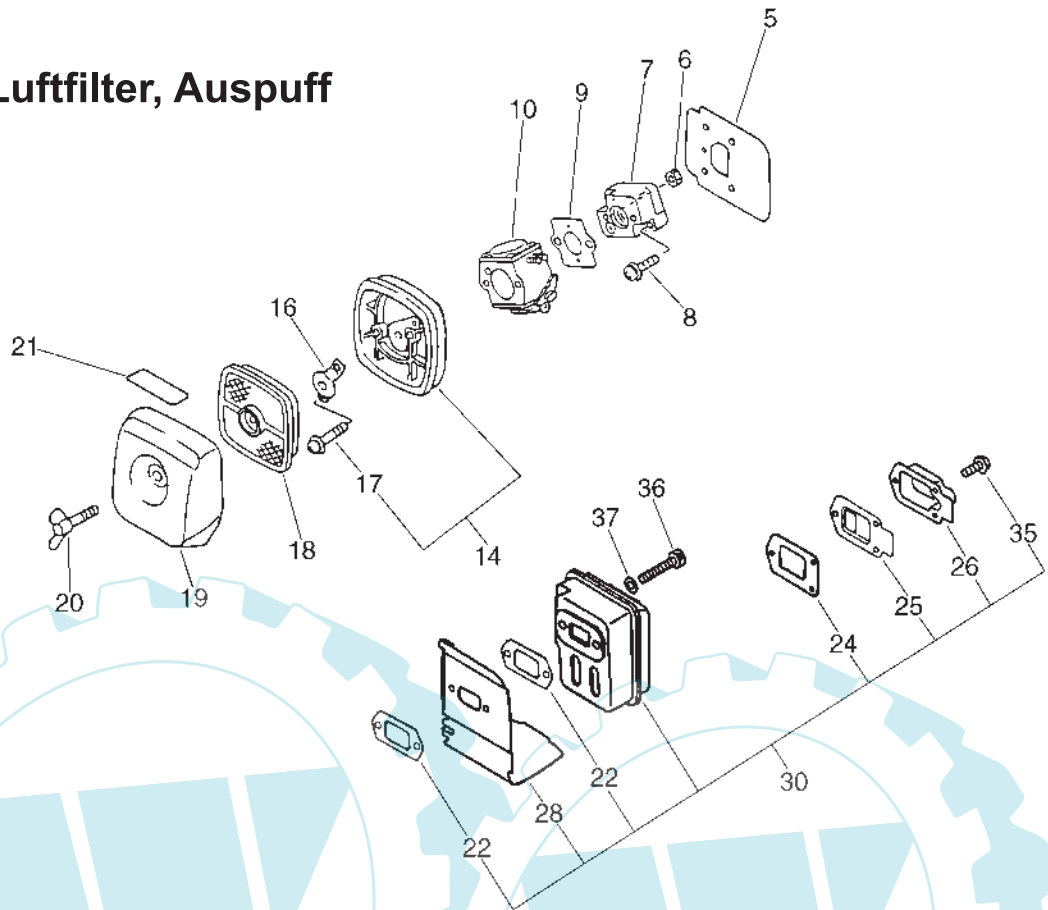


Bild		Artikelnummer	Anzahl	Beschreibung	Anmerkung
5		16-130010-42032	1	Dichtung(Papier)	
6		16-900500-00005	2	Mutter	
7		16-130017-42031	1	Zwischenflansch	
8		16-900238-05020	2	Schraube 5x20	
9		16-130016-42031	1	Dichtung(Papier)	
10		16-125200-13314	1	Vergaser / SRM-2100SB	
14		16-P021-002921	1	Luftfiltergehäuse grau	
17	+	16-900242-05065	2	Schraube	
16		16-129011-52730	1	Halterung	
18		16-130310-54130	1	Luftfilter mit Gummirand	
19		16-130313-06563	1	Luftfilterdeckel HC-1600	
20		16-210417-52730	1	Flügelschraube	
21		16-890121-05360	1	Aufkleber	
30		16-145802-54130	1	Auspuff	bis S.-Nr.: 300600
30		16-P021-001384	1	Auspuff	ab S.-Nr.: 300601
22	+	16-V104-000160	2	Dichtung, Auspuff	
24	+	16-145866-42031	1	Dichtung	bis S.-Nr.: 300600
24	+	16-V104-000003	1	Dichtung, Auspuff	ab S.-Nr.: 300601
25	+	16-145876-42030	1	Auslasstutzen, Auspuff	
26	+	16-145863-54130	1	Siebhalter	bis S.-Nr.: 300600
26	+	16-A313-000000	1	Auspuffabdeckung	ab S.-Nr.: 300601
28	+	16-A320-000251	1	Hitzeabweisblech	
35	+	16-900238-04010	3	Schraube M4 x 10	
36		16-900105-05055	2	Schraube	
37		16-900600-00005	2	Scheibe	

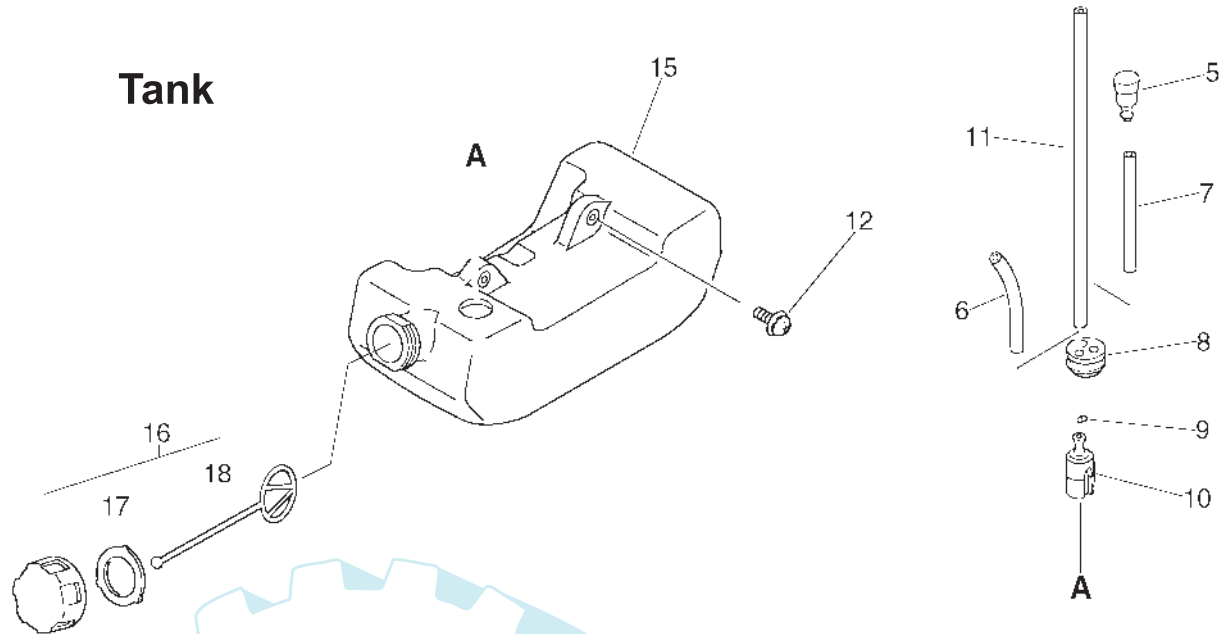
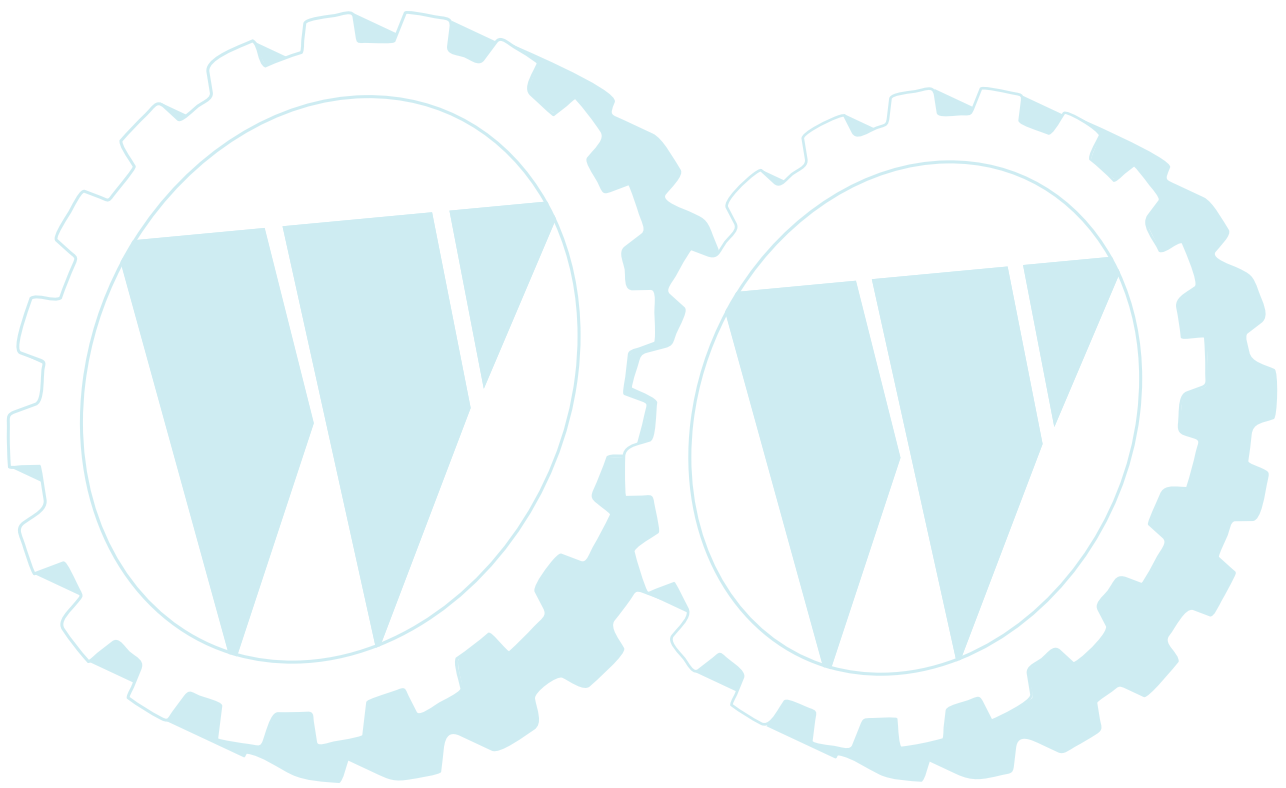
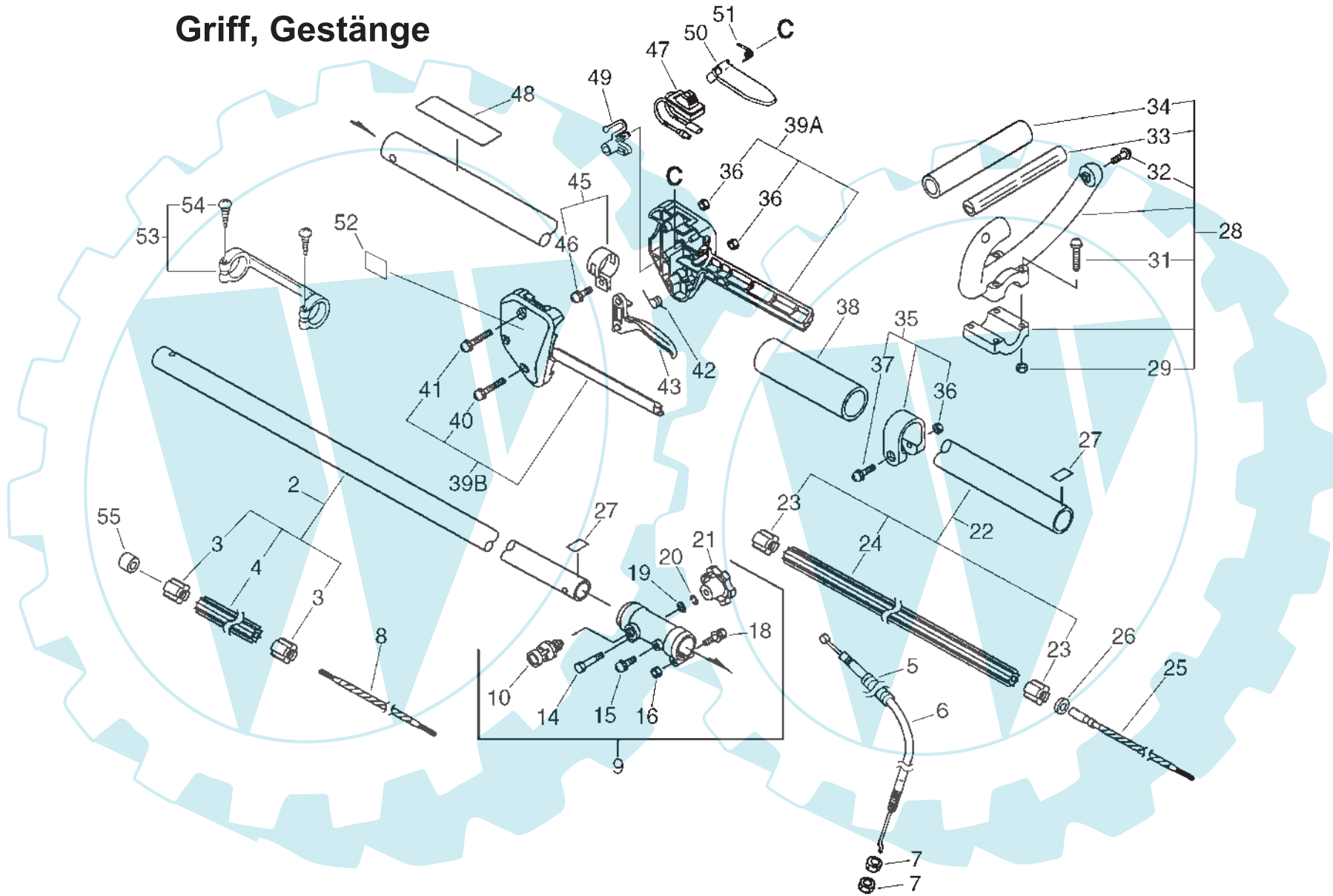


Bild	Artikelnummer	Anzahl	Beschreibung
5	16-131300-56430	1	Entlüftungsventil
6	16-132010-56330	1	Überlaufleitung
7	16-V471-001200	1	Leitung(Gummi)
8	16-132115-46730	1	Dichtring
9	16-132013-09820	1	Clip
10	16-131205-07320	1	Filter
11	16-V471-001190	1	Benzinleitung (Gummi)
12	16-900243-05016	2	Schraube 5x16
15	16-131005-46831	1	Tank
16	16-131004-08960	1	Tankdeckel(Kunstst.)
17	+ 16-131016-55830	1	Dichtung Tankdeckel
18	+ 16-131051-52430	1	Sicherung



Griff, Gestänge



Ersatzteilliste SRM-2100SB

Bild		Artikelnummer	Anzahl	Beschreibung
2		16-610206-54130	1	unteres Gestänge
3	+	16-610246-44730	2	Führung
4	+	16-610217-52630	1	Führung
5		16-178127-50330	1	Tülle
6		16-178001-56730	1	Gaszug
7		16-900502-00006	2	Mutter
8		16-C506-000001	1	SRM-2100SB / Welle flexibel
9		16-610601-56732	1	Verbindungskupplung
10	+	16-178302-56630	1	Einrastknopf
14	+	16-900162-05040	1	Schraube
15	+	16-900242-05012	1	Schraube
16	+	16-900500-00005	1	Mutter
18	+	16-900162-05028	1	Schraube
19	+	16-900600-00005	1	Scheibe
20	+	16-900605-00005	1	Scheibe
21	+	16-V299-000100	1	Gasfeststellknopf
22		16-610206-56730	1	oberes Gestänge
23	+	16-610246-44730	2	Führung
24	+	16-610217-56730	1	Wellenlagerung
25		16-610013-55630	1	obere Welle
26		16-100251-56630	1	Gummipuffer
27		16-890152-04930	2	Aufkleber
28		16-351201-51730	1	Handgriff kpl. (Rund)
29	+	16-900500-00005	4	Mutter
31	+	16-900242-05035	4	Schraube
32	+	16-900246-05030	2	Schraube 5x30
33	+	16-351210-51730	1	Griff
34	+	16-351213-51730	1	Griffpolster
35		16-610272-52130	1	Schelle
36	+	16-900500-00005	1	Mutter
37	+	16-900242-05028	1	Schraube
38		16-351213-52130	1	Handgriffgummi
39		16-178003-52130	1	Plastikgehäuse, Gasgriff o. Halbgasknopf
36	+	16-900500-00005	2	Mutter
40	+	16-900242-05025	1	Schraube
41	+	16-900242-05035	1	Schraube
42		16-178043-42230	1	Feder
43		16-178010-52130	1	Gashebel
45		16-301200-29430	1	Aufhänger
46	+	16-900242-05014	1	Schraube(Eisen)
47		16-163400-49230	1	Stopschalter
48		16-890617-43130	1	Aufkleber Achtung
49		16-178012-52730	1	Gasfeststeller
50		16-178090-52632	1	Gashebelsperre
51		16-178013-52630	1	Feder
52		16-890157-39130	1	Aufkleber Stop
53		16-610281-54130	1	Verbinder
54	+	16-900253-04025	2	Schraube 4x25 (10)
55		16-104910-56630	1	Puffer

Winkelgetriebe

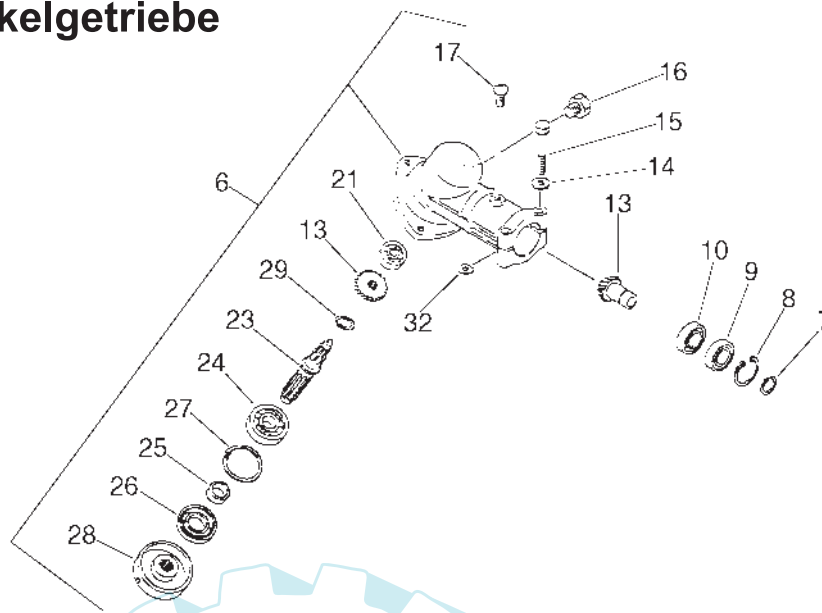


Bild		Artikelnummer	Anzahl	Beschreibung
6		16-610402-47732	1	Winkelgetriebe kpl.
7	+	16-900706-00012	1	Haltering
8	+	16-900702-00022	1	Seegerring, innen, 22mm
9	+	16-900858-06900	1	Kugellager, NSK (Nippon Seikkon KK)
10	+	16-900855-06900	1	Kugellager, NSK (Nippon Seikkon KK)
13	+	16-610300-44830	1	Getriebeatz
14	+	16-900600-00005	2	Scheibe
15	+	16-900100-05035	2	Schraube
16	+	16-610434-50031	1	Schraube(Eisen), M8
17	+	16-900242-05010	1	Schraube
21	+	16-900800-00609	1	Kugellager
23	+	16-610360-08931	1	Antriebsstück
24	+	16-900810-06201	1	Kugellager
25	+	16-610315-07130	1	Hülse
26	+	16-610413-07130	1	Simmering
27	+	16-900702-00032	1	Seegerring, innen, 32mm
28	+	16-610313-47731	1	Fixierplatte
29	+	16-900706-00010	1	Haltering
32	+	16-610239-04130	2	Scheibe

Schutz

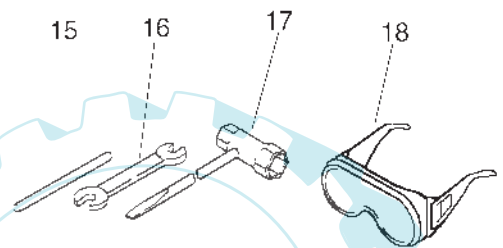
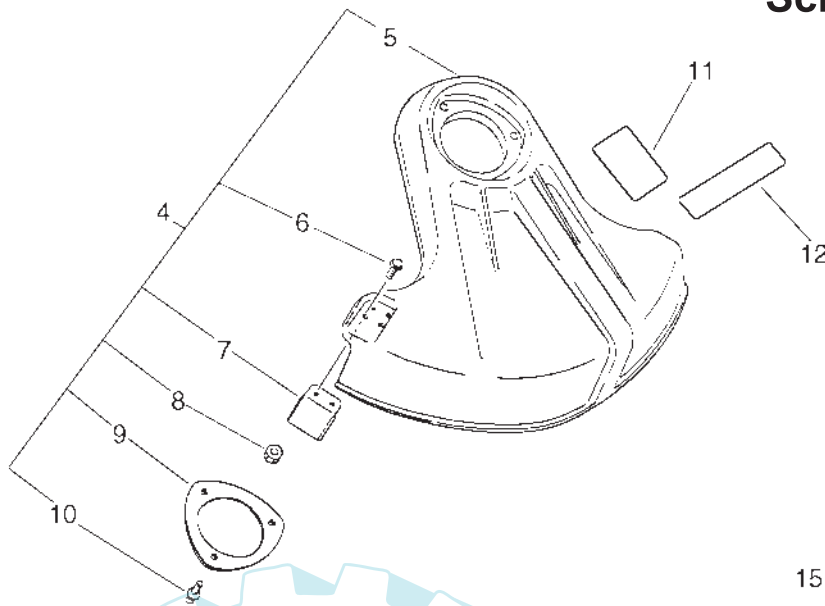


Bild		Artikelnummer	Anzahl	Beschreibung
4		16-699000-40931	1	Messerschutz kpl.
5	+	16-699010-27231	1	Messerschutz
6	+	16-900238-05016	2	Schraube 5*16
7	+	16-699016-44330	1	Abschneider
8	+	16-900500-00005	2	Mutter
9	+	16-C552-000110	1	Halterung
10	+	16-900238-05016	3	Schraube 5*16
11		16-890186-23760	1	Aufkleber Achtung
12		16-890118-48830	1	Aufkleber, ECHO
15		16-897518-01131	1	Blockierwerkzeug
16		16-895112-00330	1	Gabelschlüssel
17		16-X602-000020	1	Kombischlüssel
18		16-P021-002861	1	Schutzbrille

Vergaser

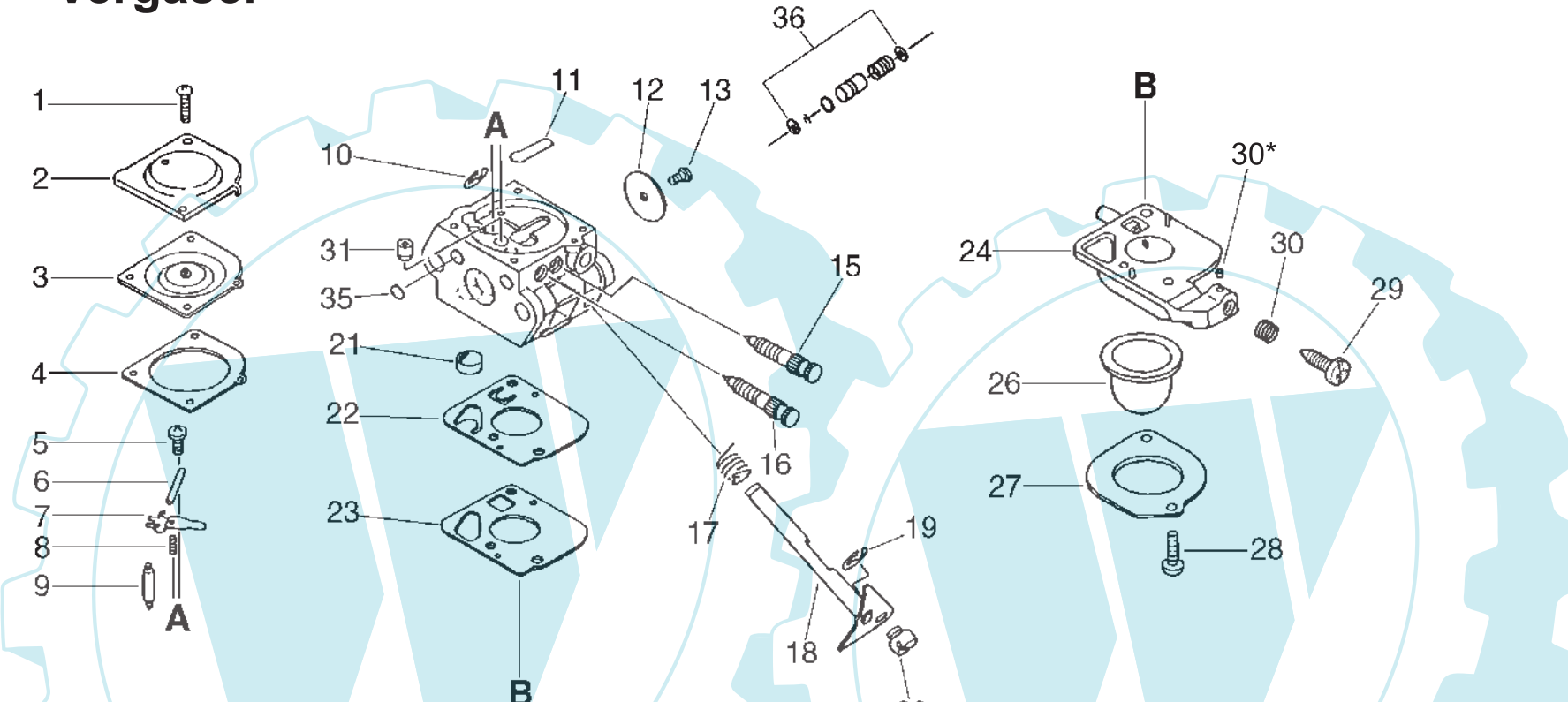


Bild		Artikelnummer	Anzahl	Beschreibung
		16-125300-13310	1	Vergaserreparaturset
8-3	+	16-125341-49030	1	Membrane (Gummi)
8-4	+	16-125340-51030	1	Dichtung
8-6	+	16-125338-13930	1	Stift, Ventilarm
8-7	+	16-125323-42030	1	Ventilarm
8-8	+	16-125322-42030	1	Feder
8-9	+	16-125337-06960	1	Ventil
8-11	+	16-125345-15130	1	Kappe
8-21	+	16-125326-42030	1	Filter
8-23	+	16-125325-13310	1	Dichtung
	+	16-125312-42030	1	Membrane

Bild		Artikelnummer	Anzahl	Beschreibung
		16-125303-13310	1	Vergaserdichtsatz
8-3	+	16-125341-49030	1	Membrane (Gummi)
8-4	+	16-125340-51030	1	Dichtung
8-23	+	16-125325-13310	1	Dichtung
	+	16-125312-42030	1	Membrane

Ersatzteilliste SRM-2100SB

	Artikelnummer	Anzahl	Beschreibung	Anmerkung
	16-125200-13314	1	Vergaser / SRM-2100SB	
+	16-125344-52130	2	Schraube	
+	16-125342-13210	1	Deckel, Membrane	
+	16-125341-49030	1	Membrane (Gummi)	
+	16-125340-51030	1	Dichtung	
+	16-125339-42030	1	Schraube	
+	16-125338-13930	1	Stift, Ventilarm	
+	16-125323-42030	1	Ventilarm	
+	16-125322-42030	1	Feder	
+	16-125337-06960	1	Ventil	
+	16-125327-15130	1	Clip	
+	16-125345-15130	1	Kappe	
+	16-125316-49030	1	Ventil	
+	16-125314-13930	1	Schraube	
+	16-125318-13120	1	Nadel, Standgas	
+	16-125320-13310	1	Nadel, Vollast	
+	16-125313-42030	1	Feder	
+	16-125317-13310	1	Gestänge	
+	16-125327-13930	1	Clip	
+	16-125372-42030	1	Schraube	
+	16-125326-42030	1	Filter	
+	16-125312-12820	1	Membrane (Gummi)	
+	16-125325-13310	1	Dichtung	
+	16-P005-000590	1	Vergaserdeckel	
+	16-125381-08660	1	Pumpengummi	
+	16-125363-11610	1	Ring	
+	16-125310-11610	2	Schraube	
+	16-125334-13930	1	Einstellschraube	Nur wenn 30* eingebaut
+	16-125334-06960	1	Einstellschraube	Nur wenn 30 eingebaut
+	16-125378-13930	1	Hülse	ältere Ausführung
+	16-125333-06960	1	Feder	neuere Ausführung
+	16-125376-13120	1	Düse	
+	16-125345-13310	1	Kappe	
+	16-125306-13310	1	Pumpensatz Vergaser	Nur wenn 30* eingebaut
+	16-125306-13120	1	Pumpensatz Vergaser	Nur wenn 30 eingebaut
	16-'125303-13310	1	Vergaserdichtsatz	
	16-'125300-13310	1	Vergaserreparatursatz	

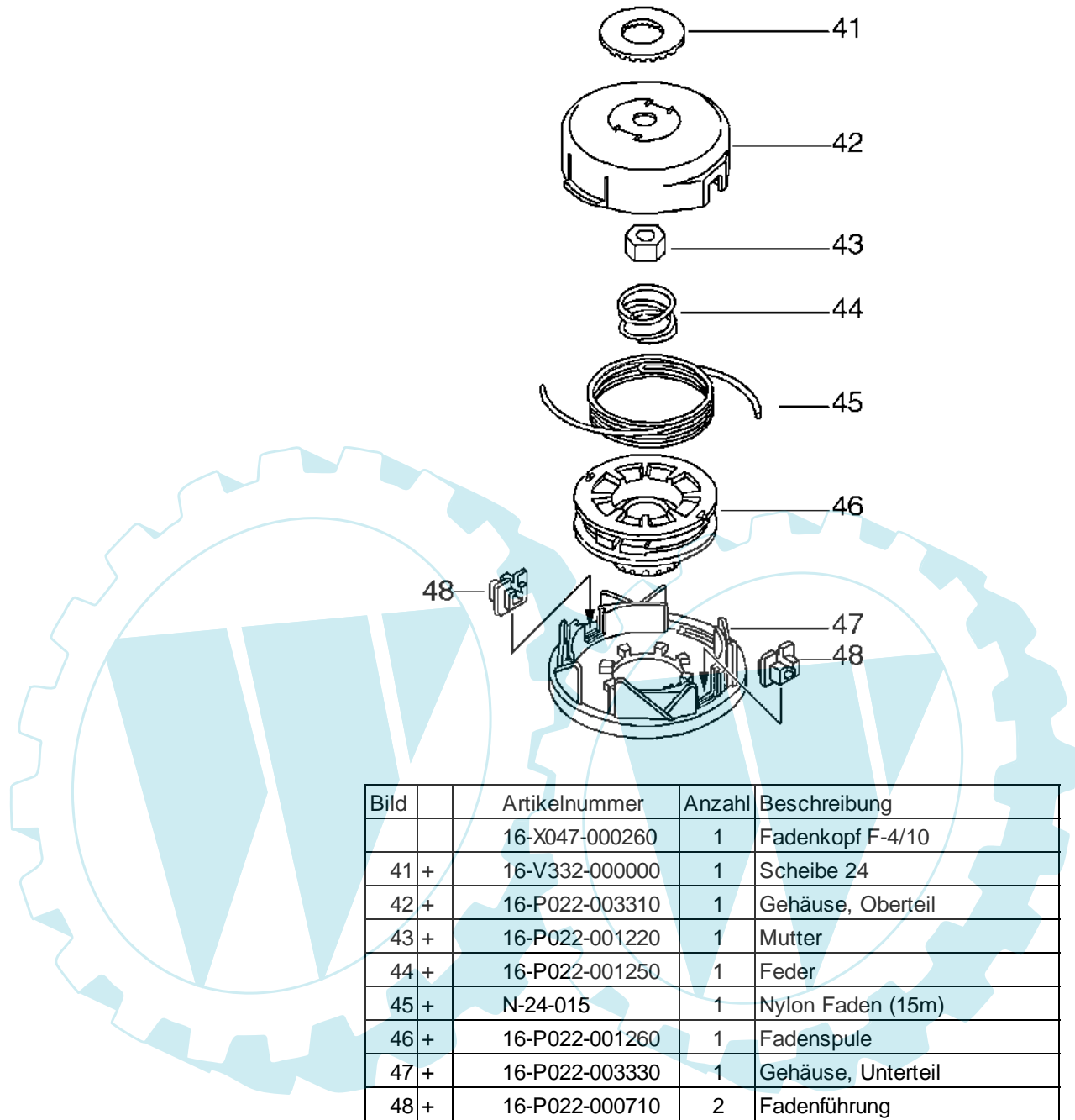


Bild	Artikelnummer	Anzahl	Beschreibung
	16-X047-000260	1	Fadenkopf F-4/10
41 +	16-V332-000000	1	Scheibe 24
42 +	16-P022-003310	1	Gehäuse, Oberteil
43 +	16-P022-001220	1	Mutter
44 +	16-P022-001250	1	Feder
45 +	N-24-015	1	Nylon Faden (15m)
46 +	16-P022-001260	1	Fadenspule
47 +	16-P022-003330	1	Gehäuse, Unterteil
48 +	16-P022-000710	2	Fadenführung

Gestänge SBSHC-SRM

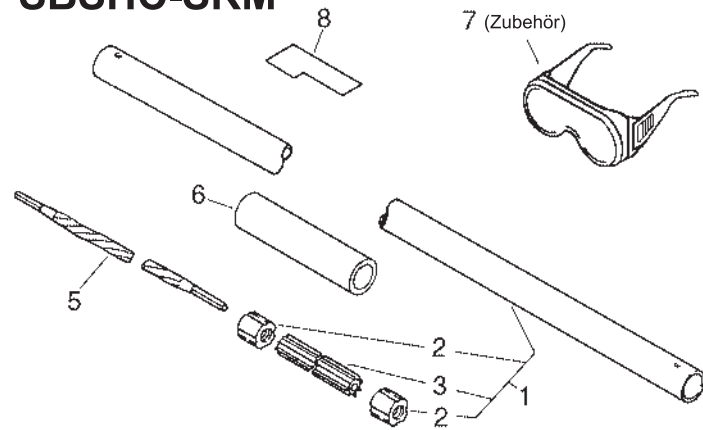
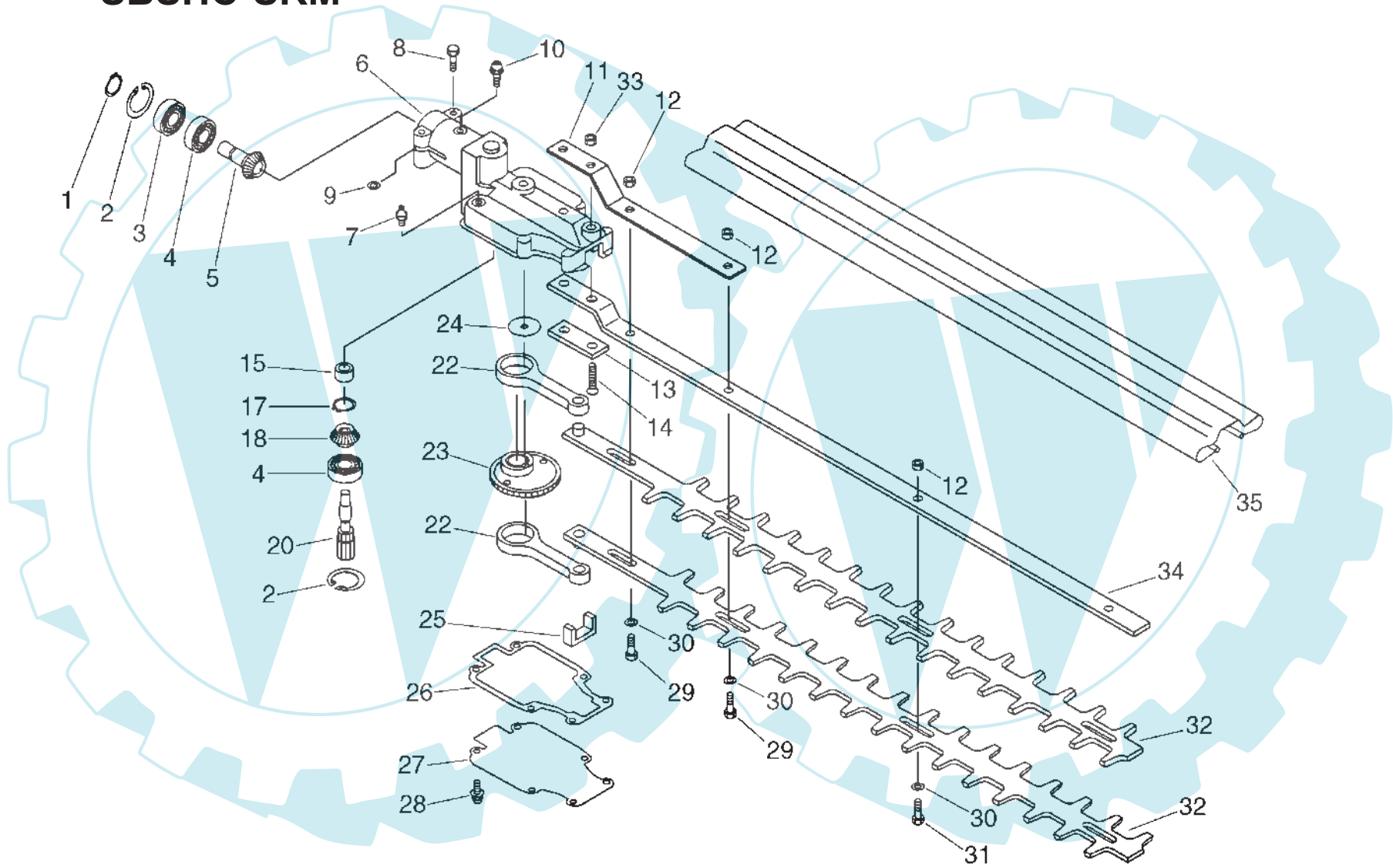


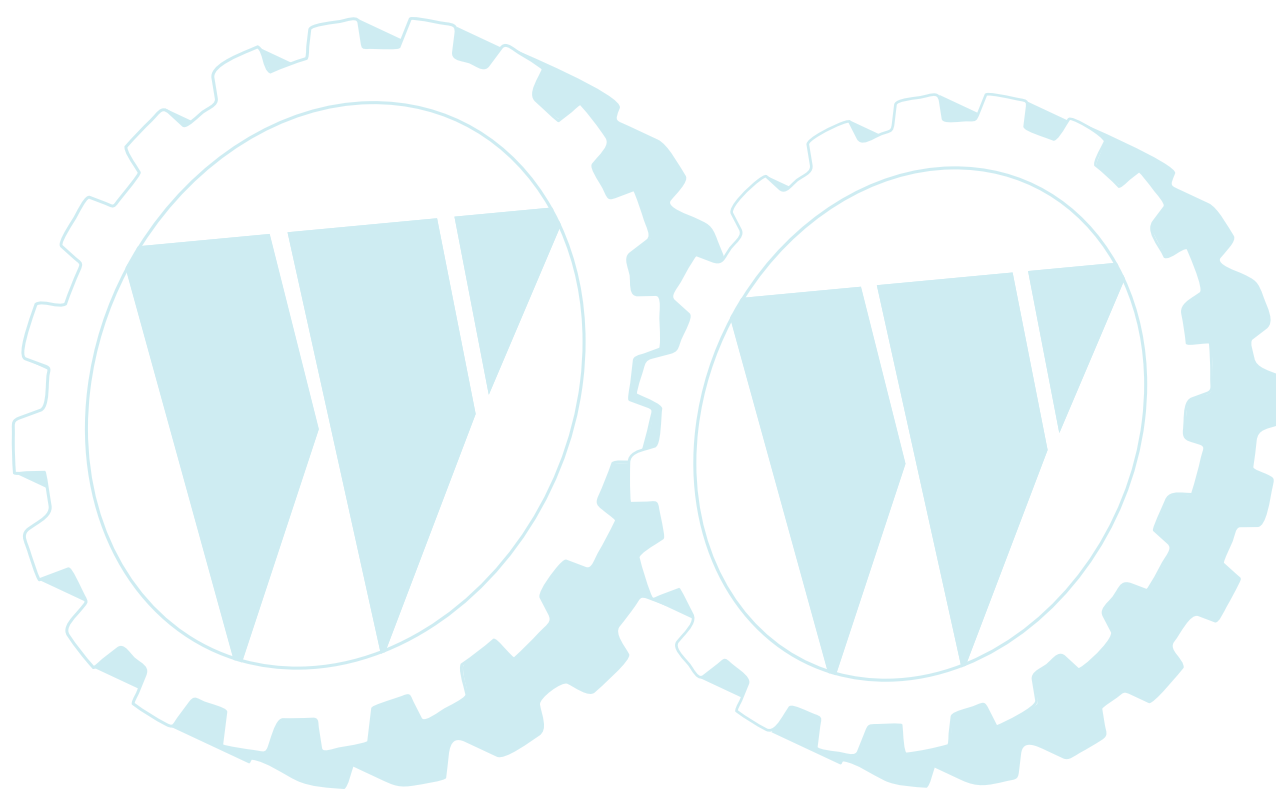
Bild		Artikelnummer	Anzahl	Beschreibung	Anmerkung
1		16-610206-21961	1	ZSB.Gestänge	
2	+	16-610246-44730	2	Führung	
3	+	16-610217-21960	1	Führung	
5		16-610013-21961	1	Biegsame Welle	
6		16-351012-21560	1	Griff	
7		16-899580-68730	1	Schutzbrille	Zubehör
8		16-890617-21661	1	Aufkleber	

Messer SBSHC-SRM



Ersatzteilliste SRM-2100SB

Bild	Artikelnummer	Anzahl	Beschreibung
1	16-900706-00012	1	Haltering
2	16-610335-21460	2	Lager
3	16-900858-06901	1	Kugellager BB6901Z
4	16-900855-06901	2	Kugellager 6901
5	16-V651-000050	1	Antriebswelle
6	16-P021-000111	1	Getriebegehäuse oben
7	16-880110-54230	1	Schmiernippel
8	16-900162-05028	2	Schraube
9	16-610239-04130	2	Scheibe
10	16-900162-05012	1	Bolzen
11	16-699120-21561	1	Halteblech
12	16-433022-06460	4	Sicherungsmutter M6*1
13	16-610440-04560	1	Halter
14	16-900212-06035	2	Schraube 6*35
15	16-604221-21460	1	Distanzscheibe
16	16-V060-000000	1	Stirnradatz
17	16-610335-21560	1	Haltering
18	16-V651-000060	1	Stirnrad
20	16-610312-21460	1	Getriebe
22	16-C532-000120	2	Pleuel
23	16-610312-04560	1	Excenterrad
24	16-610350-04560	1	Scheibe
25	16-610425-04560	1	Filzdichtung
26	16-610414-21460	1	Gehäusedichtung
27	16-610411-21460	1	Gehäusedeckel
28	16-900162-04012	6	Schraube M4x12
29	16-699115-21460	2	Messerschraube
30	16-699118-04560	4	Scheibe
31	16-699113-06560	2	Messerschraube
32	16-X411-000400	2	Messer, unten
33	16-900500-00006	2	Mutter
34	16-X425-000210	1	Messerhalter
35	16-898523-06560	1	Transportschutz



Gestänge SBPP-SRM

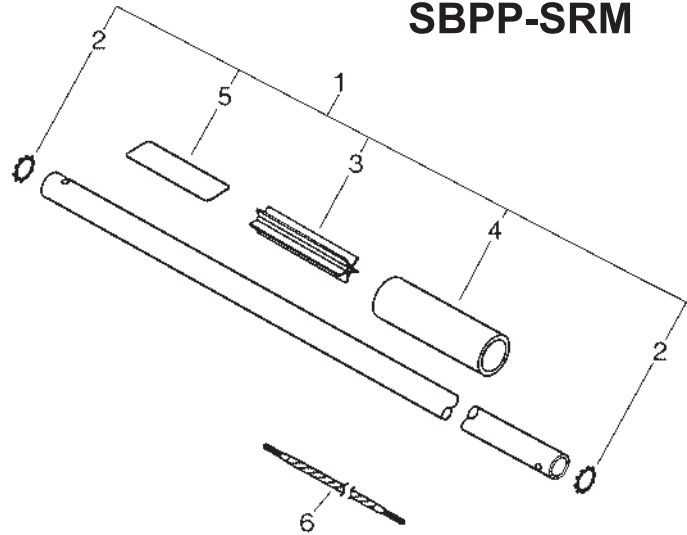
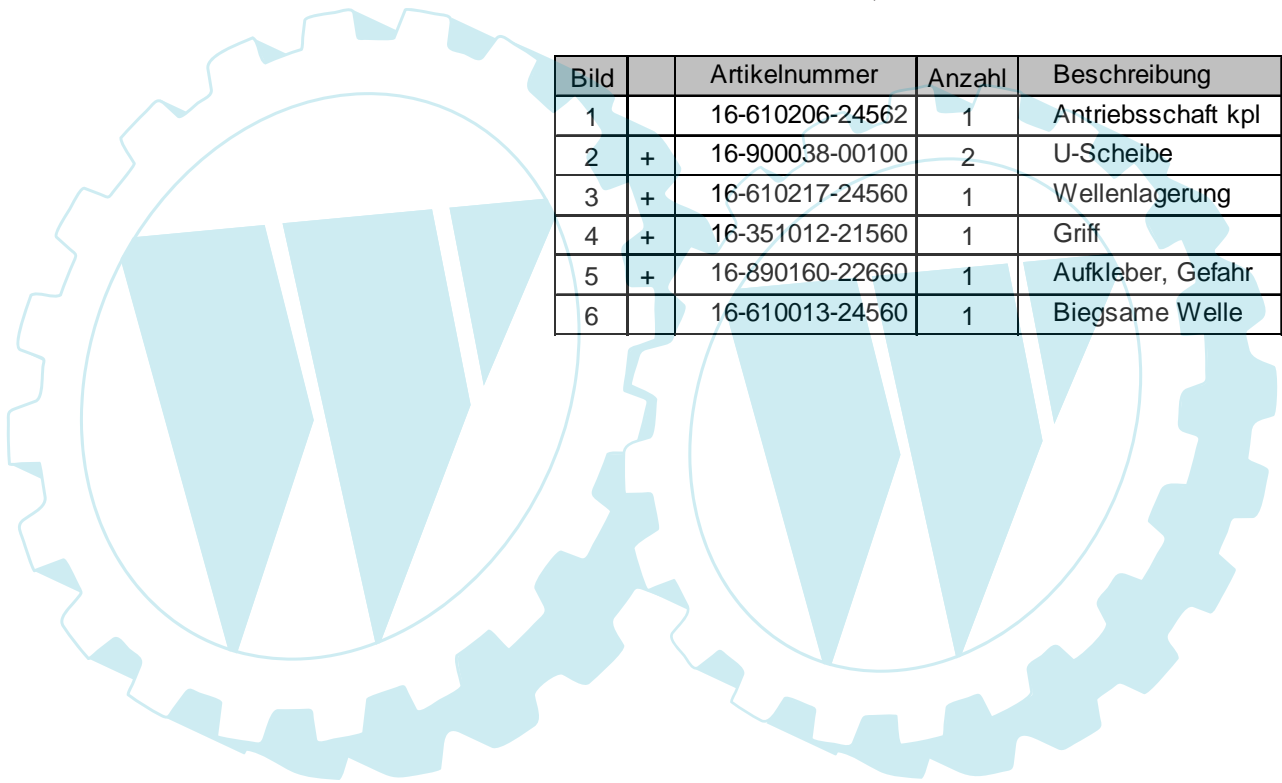
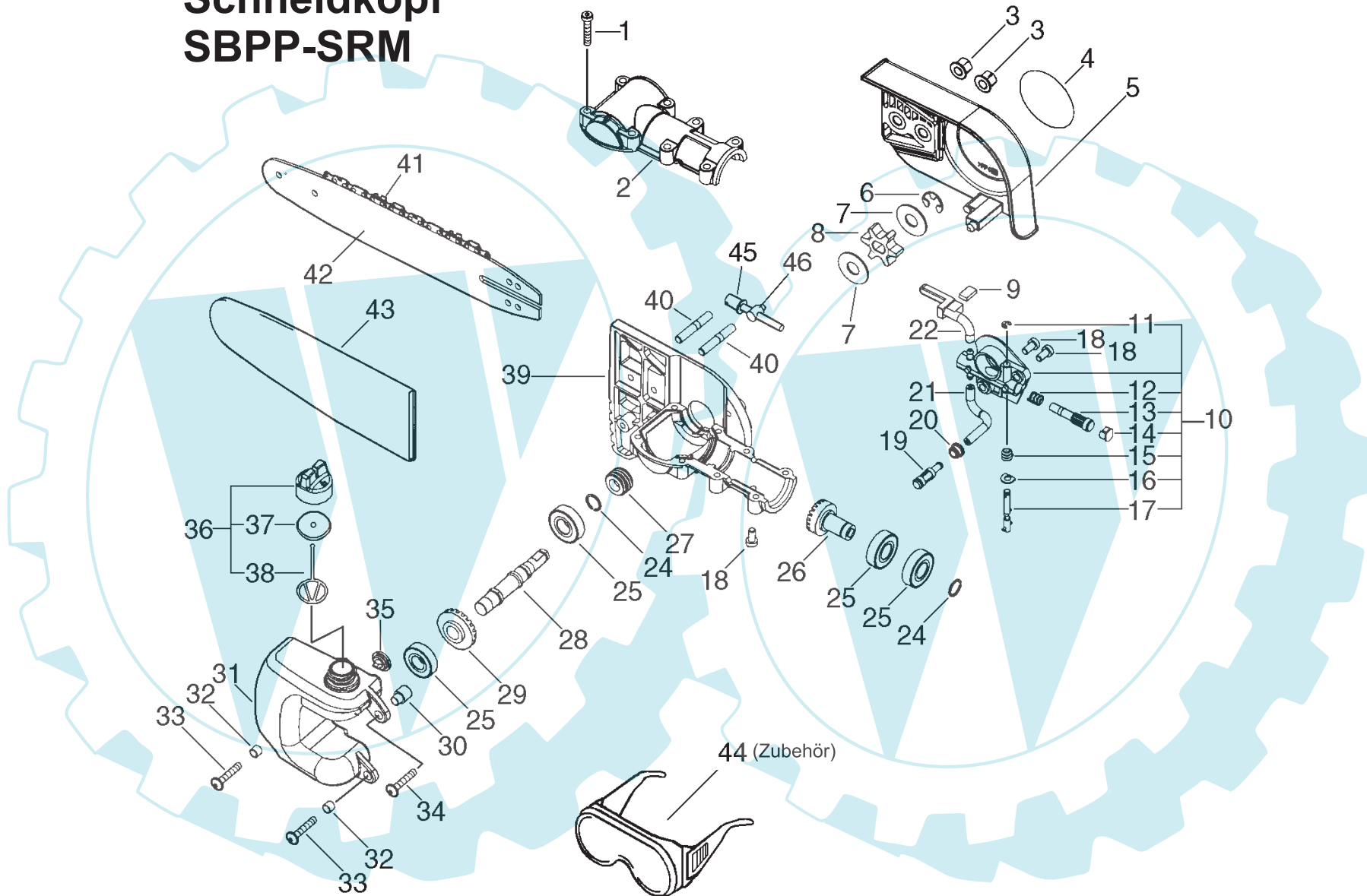


Bild		Artikelnummer	Anzahl	Beschreibung
1		16-610206-24562	1	Antriebsschaft kpl
2	+	16-900038-00100	2	U-Scheibe
3	+	16-610217-24560	1	Wellenlagerung
4	+	16-351012-21560	1	Griff
5	+	16-890160-22660	1	Aufkleber, Gefahr
6		16-610013-24560	1	Biegsame Welle



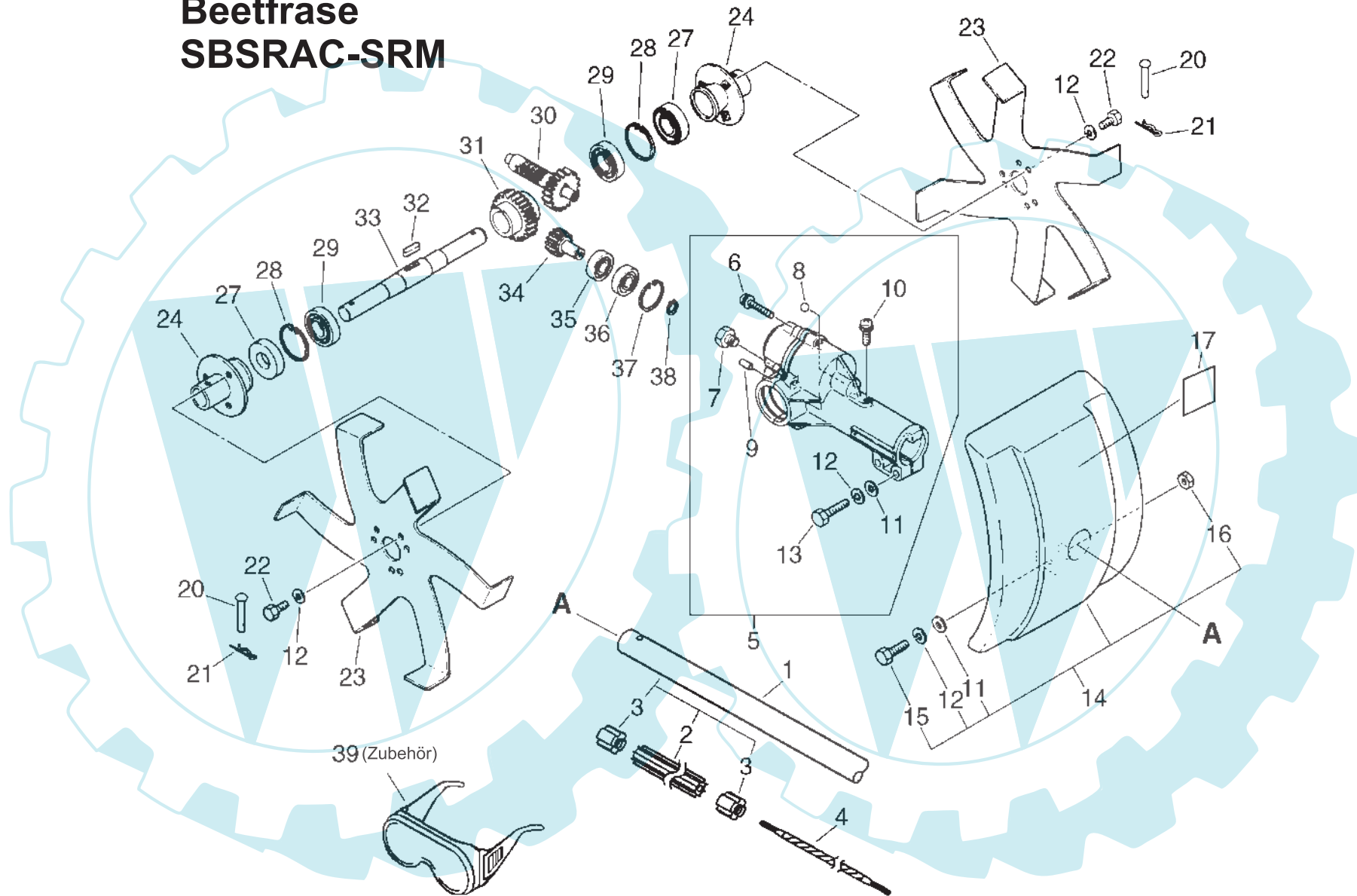
Schneidkopf SBPP-SRM



Ersatzteilliste SRM-2100SB

Bild		Artikelnummer	Anzahl	Beschreibung	Anmerkung
1		16-V253-000000	8	Schraube	
2		16-C531-000010	1	Getriebegehäuse	
3		16-433019-03933	2	Schienend.-Mutter	
4		16-890118-49130	1	Aufkleber	
5		16-C300-000001	1	Schienendeckel	
6		16-V583-000010	2	Ring	
7		16-175014-39131	1	Scheibe	
8		16-C580-000070	1	Zahnrad	
9		16-437244-39130	1	Dichtstück	
10		16-437002-39130	1	Ölpumpe CS-3000	
11	+	16-123127-15030	1	Ring	
12	+	16-437019-38330	1	Feder für Ölpumpe	
13	+	16-437024-37330	1	Zylinder, Ölpumpe	
14	+	16-437062-37330	1	Abdeckung, Ölpumpe	
15	+	16-437015-37330	1	Feder	
16	+	16-437029-39130	1	U-Scheibe	
17	+	16-437016-39130	1	Verstellnadel	
18		16-V253-000010	3	Schraube	
19		16-436205-02832	1	Ölfilter	
20		16-132115-01461	1	Dichtring (Gummi)	
21		16-131110-12330	1	Schlauch	
22		16-V470-000180	1	Ölleitung	
24		16-900706-00012	2	Haltering	
25		16-94042-06001	4	Kugellager	
26		16-V651-000032	1	Antriebsrad	
27		16-437063-38330	1	Schnecke	
28		16-C534-000180	1	Antriebswelle	
29		16-610311-22061	1	Getriebescheibe	
30		16-V354-000010	1	Hülse	
31		16-C200-000000	1	Öltank	
32		16-131045-28230	2	Hülse	
33		16-V253-000030	2	Schraube	
34		16-V253-000020	1	Schraube	
35		16-131314-06320	1	Ventil	
36		16-P021-000951	1	Öltankdeckel	
37	+	16-436012-37830	1	Dichtung	
38	+	16-A365-000050	1	Halter, Tankdeckel	
39		16-C531-000020	1	Getriebegehäuse	
40		16-V224-000000	2	Stehbolzen	
41		KE-2511-3839	1	Sägekette 25cm 3/8 Micro Lite	
42		S-10-90-39BA	1	Kettenschiene 10"	
43		16-X490-000060	1	Kettenschutz	
44		16-899580-68730	1	Schutzbrille	Zubehör
45		16-433016-39131	1	Kettenspannschraube	
46		16-433014-03931	1	KETTENSPANNER	

Beetfräse SBSRAC-SRM



Ersatzteilliste SRM-2100SB

Bild		Artikelnummer	Anzahl	Beschreibung
1		16-610206-62131	1	ZSB.Gestänge
2	+	16-610217-52630	1	Führung
3	+	16-610246-44730	2	Führung
4		16-C506-000001	1	SRM-2100SB / Welle flexibel
5		16-605401-12050	1	Getriebegehäuse
6	+	16-900242-04025	5	Schraube(Eisen)
7	+	16-610434-50031	1	Schraube(Eisen), M8
8	+	16-900731-01004	1	Kugel (1/4)
9	+	16-605430-11050	2	Stift
10	+	16-900242-05014	1	Schraube(Eisen)
11	+	16-900600-00006	2	Scheibe
12	+	16-900605-00006	2	Scheibe
13	+	16-900100-06025	2	Schraube
14		16-694000-12050	1	Schutz
11	+	16-900600-00006	1	Scheibe
12	+	16-900605-00006	2	Scheibe
15	+	16-900100-06020	1	Schraube
16	+	16-900500-00006	1	Mutter
17		16-890160-25560	1	Aufkleber
12		16-900605-00006	6	Scheibe
20		16-605611-11050	2	Splint
21		16-605612-11050	2	Clip
22		16-900100-06010	6	Schraube
23		16-690010-11050	2	Messer Beetfräse
24		16-605610-11050	2	Platte
27		16-605416-11050	2	Simmering
28		16-900702-00030	2	Seegerring, innen, 30mm
29		16-900855-06903	2	Kugellager
30		16-605305-11050	1	Getriebewelle
31		16-605315-11050	1	Rad
32		16-900325-04015	1	Schlüssel
33		16-605314-11050	1	Gestänge
34		16-605310-11050	1	Antrieb
35		16-900800-00609	1	Kugellager
36		16-900803-00609	1	Kugellager
37		16-900702-00022	1	Seegerring, innen, 22mm
38		16-900706-00009	1	Haltering 9
39		16-899580-68730	1	Schutzbrille

Kantenschneider Winkelgetriebe SBE-SRM

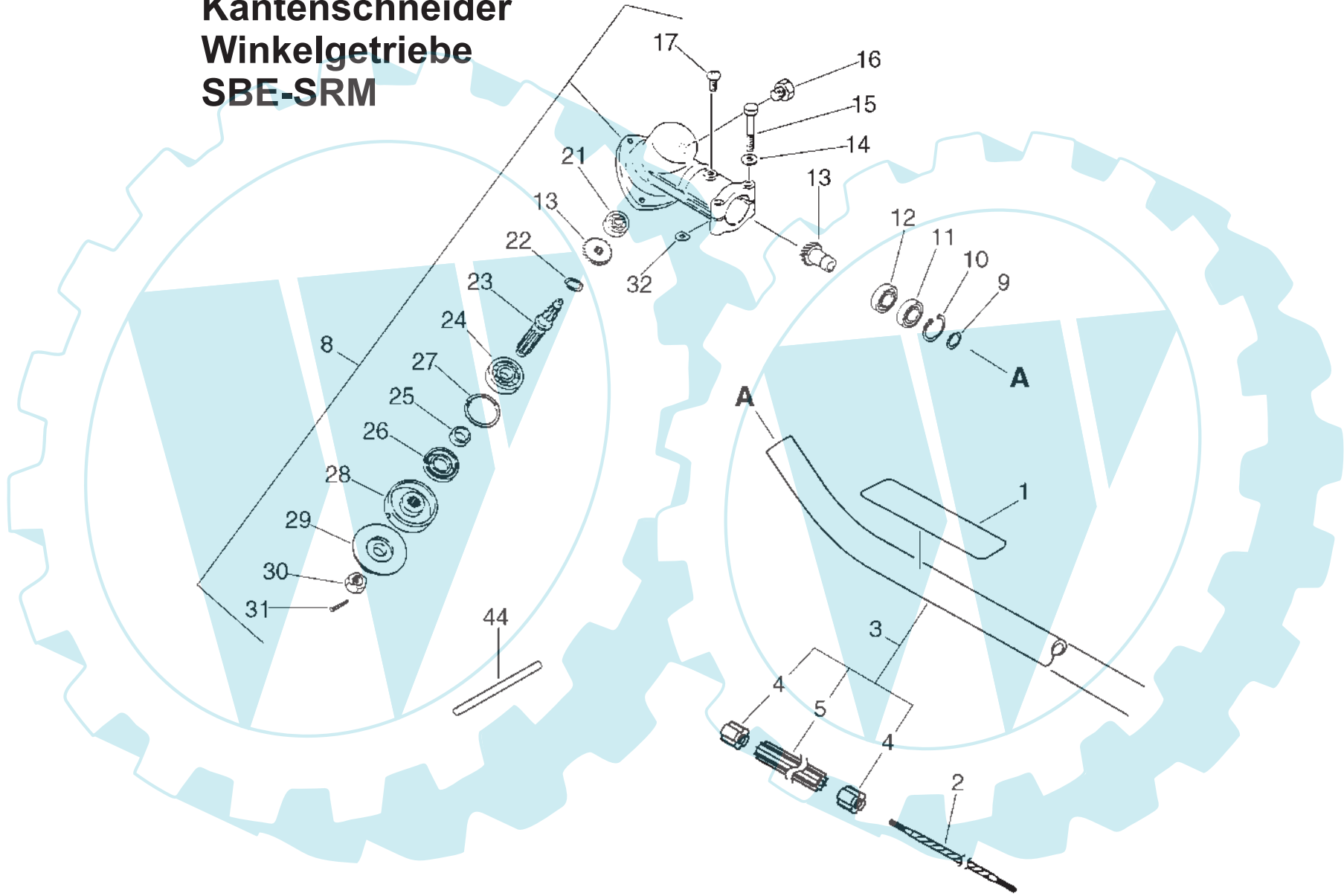


Bild		Artikelnummer	Anzahl	Beschreibung
1		16-890160-25560	1	Aufkleber
2		16-C506-000001	1	SRM-2100SB / Welle flexibel
3		16-610206-46130	1	Gestängerohr
4	+	16-610246-44730	2	Führung
5	+	16-610217-52630	1	Führung
8		16-610402-52633	1	Winkelgetriebe kpl
9	+	16-900706-00012	1	Haltering
10	+	16-900702-00022	1	Seegerring, innen, 22mm
11	+	16-900858-06900	1	Kugellager,NSK (Nippon Seikkon KK)
12	+	16-900855-06900	1	Kugellager, NSK (Nippon Seikkon KK)
13	+	16-610300-52630	1	Getriebesatz
14	+	16-900600-00005	2	Scheibe
15	+	16-900100-05030	2	Schraube
16	+	16-610434-50031	1	Schraube(Eisen), M8
17	+	16-900242-05010	1	Schraube
21	+	16-900800-00609	1	Kugellager
22	+	16-900706-00010	1	Haltering
23	+	16-610360-08931	1	Antriebsstück
24	+	16-900810-06201	1	Kugellager
25	+	16-610315-07130	1	Hülse
26	+	16-610413-07130	1	Simmering
27	+	16-900702-00032	1	Seegerring, innen, 32mm
28	+	16-610313-07131	1	Fixierplatte
29	+	16-610314-04131	1	Druckplatte
30	+	16-900513-00010	1	Mutter 10x1,25 3N, links
31	+	16-900300-20022	1	Splint
32	+	16-610239-04130	2	Scheibe
44		16-897518-01131	1	Blockierwerkzeug

Kantenschneider Messer-Schutz SBE-SRM

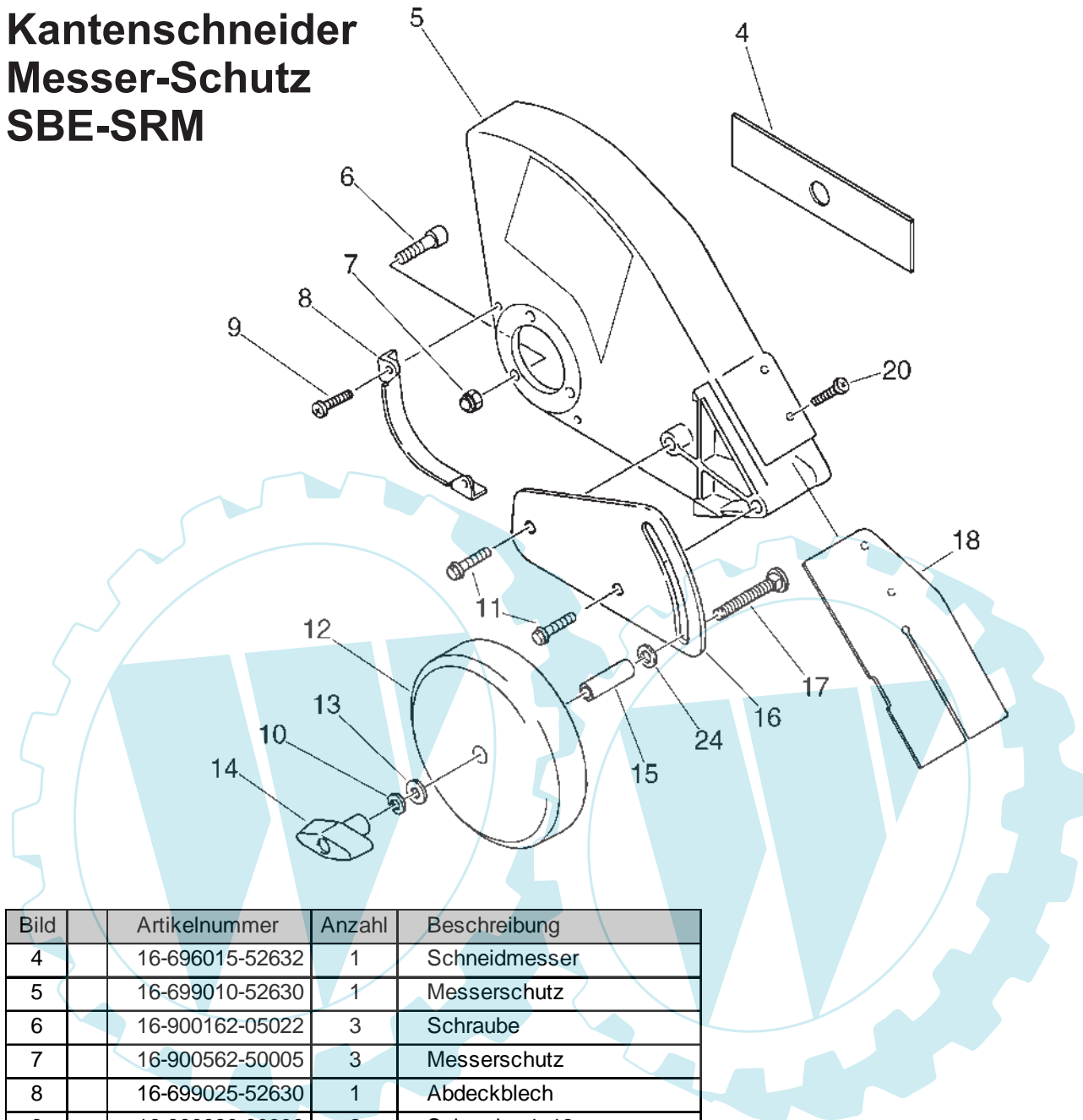
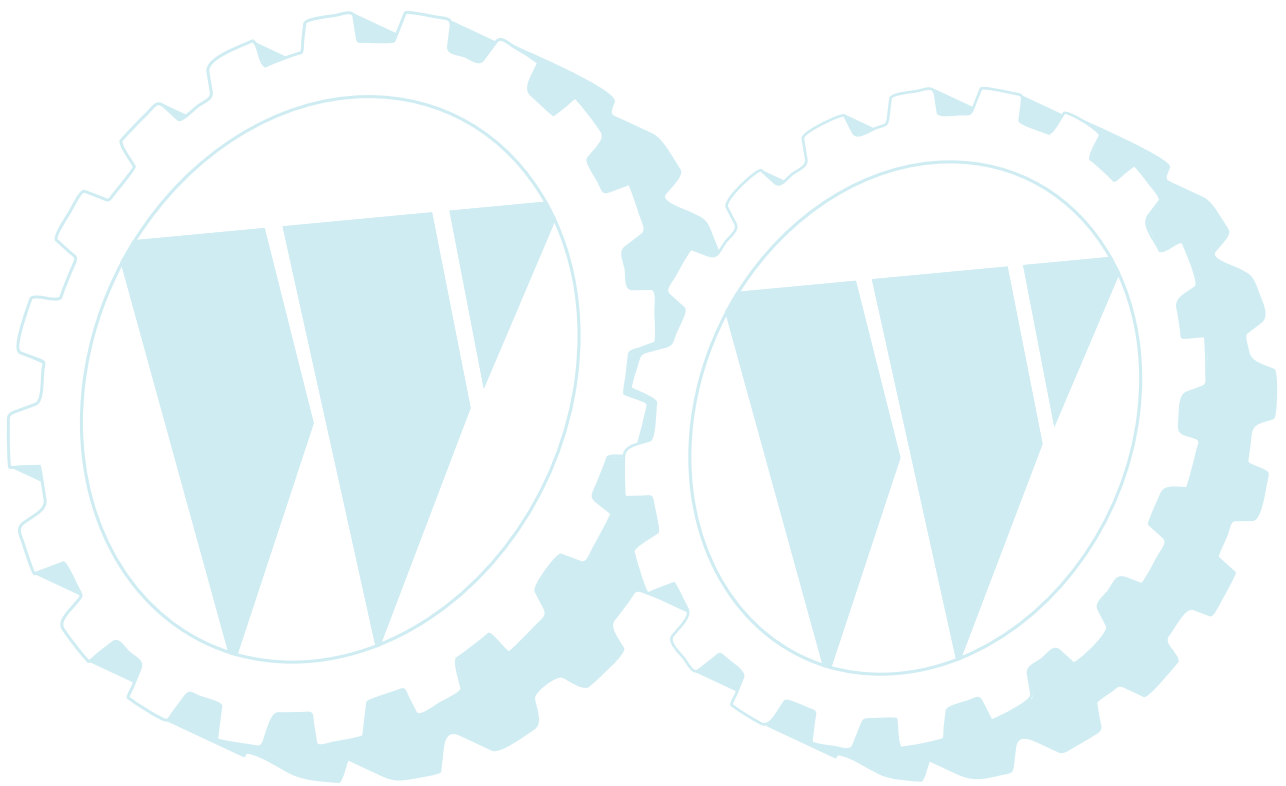
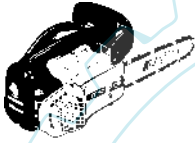






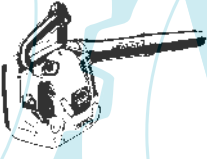
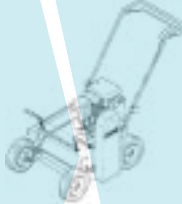
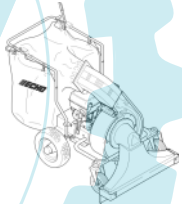

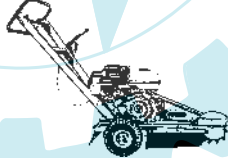
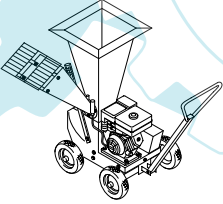




Bild	Artikelnummer	Anzahl	Beschreibung
4	16-696015-52632	1	Schneidmesser
5	16-699010-52630	1	Messerschutz
6	16-900162-05022	3	Schraube
7	16-900562-50005	3	Messerschutz
8	16-699025-52630	1	Abdeckblech
9	16-900080-00300	2	Schraube 4x16
10	16-900605-00008	1	Scheibe
11	16-900080-00100	2	Schraube 8
12	16-C730-000030	1	Laufgrad 6x1,5
13	16-900602-00008	1	Scheibe 8 (50)
14	16-178113-55330	1	Flügelmutter
15	16-302424-52630	1	Hülse
16	16-302029-55332	1	Halterung, Rad
17	16-610250-55330	1	Schraube
18	16-699017-55330	1	Schutzschild
20	16-900080-00200	2	Schraube 4x20
24	16-900602-00010	1	Scheibe



Wir bezeichnen uns als die besten Spezialisten für Pflorgetechnik im Aussenbereich zwischen 1.000 m² und 20.000 m² mit einer hervorragenden Serviceorganisation.

				
Motorsägen	Trennschneider	Rückenspritze	Bohrgerät	Hochentaster
				
Motorsensen	Heckenscheren	Blasgeräte	Vertikutierer	Laubsauger
				
Großbläser	Stumpenfräse	Häckselwölfe	Rasentraktoren	Kehrmaschinen

Grundstückspflege ist unsere Stärke

überreicht durch: