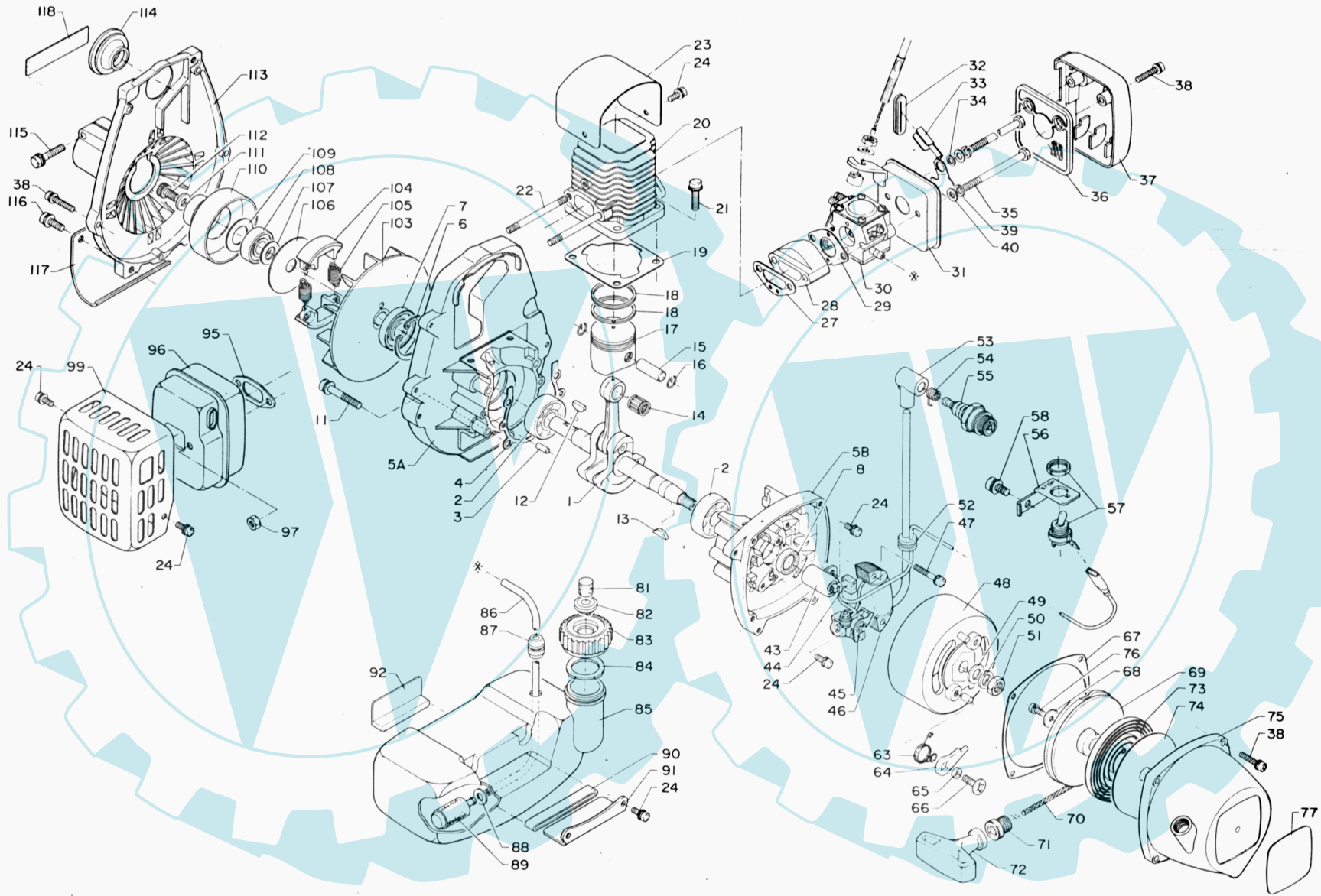


Ersatzteil-Katalog PARTS CATALOGUE



M

① Tafel 1

SRM 200 08

Tafel Nr.	Teil Nr.	Anz.	Beschreibung	Tafel Nr.	Teil Nr.	Anz.	Beschreibung
1-	1	1	Kurbelwelle	1-	57	1	Schalter
	2	2	Kugellager		58	1	Schraube 5x10
	4	1	Dichtung		63	2	Feder
	5	1	Kurbelgehäuse kpl		64	2	Klinke
	3	2	Passift		65	2	Distanzscheibe
	6	1	Seegering		66	2	Schraube
	7	1	Öldichtung		67	1	Dichtung
	8	1	Öldichtung		*	1	Starter kpl.
	11	4	Schraube 5x30		68	1	Scheibe
	12	1	Scheibenfeder		69	1	Seilscheibe
	13	1	Scheibenfeder		70	1	Starkseil
	14	1	Nadellager		71	1	Seilführung
	15	1	Kolbenbolzen		72	1	Starkgriff
	16	2	Seegering		73	1	Starkfeder
	17	1	Kolben		74	1	Platte
	18	2	Kolbenring		75	1	Startergehäuse
	19	1	Zyl. Fußdichtung		76	1	Schraube 4x10
	20	1	Zylinder		**	1	Tank kpl.
	21	4	Schraube 5x20		81	1	Filter
	22	2	Stehbolzen		82	1	Entlüfter
	23	1	Zylinderabdeckung		83	1	Tankdeckel
	24	9	Schraube 4x10		84	1	Dichtung
	27	1	Dichtung		85	1	Tank
	28	1	Distanzstück		86	1	Leitung
	29	1	Wurmling		87	1	Tülle
	30	1	Vergaser kpl.		88	1	Scheibe
	31	1	Luftfiltergehäuse		89	1	Filter
	32	1	Tülle		90	1	Gummis
	33	1	Chokehebel		91	1	Halterung
	34	1	Distanzring		92	1	Halterung
	35	2	Stehbolzen		95	1	Dichtung
	36	1	Luftfilter		96	1	Auspuff
	37	1	Luftfilterdeckel		97	2	Mutter 5
	38	11	Schraube 4x20		99	1	Auspuff-Abdeckung
	39	2	Federscheibe		103	1	Lüfterrad
	40	2	Scheibe 5		104	2	Kupplungsschuh
	43	1	Kondensator		105	2	Kupplungsfeder
	44	1	Ölfiltz		106	1	Platte
	45	1	Unterbrecher		107	1	Distanzscheibe
	46	1	Zündspule		108	1	Kugellager
	47	2	Schraube 4x25		109	1	Distanzscheibe
	48	1	Polrad		110	1	Kupplungsglocke
	49	1	Scheibe		111	1	Scheibe
	50	1	Federscheibe		112	1	Schraube 6x10
	51	1	Mutter 8		113	1	Deckel
	52	1	Tülle		114	1	Schuh
	53	1	Kerzenkappe		115	1	Schraube 5x25
	54	1	Kontaktfeder		116	2	Schraube 5x14
	55	1	Zündkerze		117	1	Halterung
	56	1	Fassung				

Anmerkung:

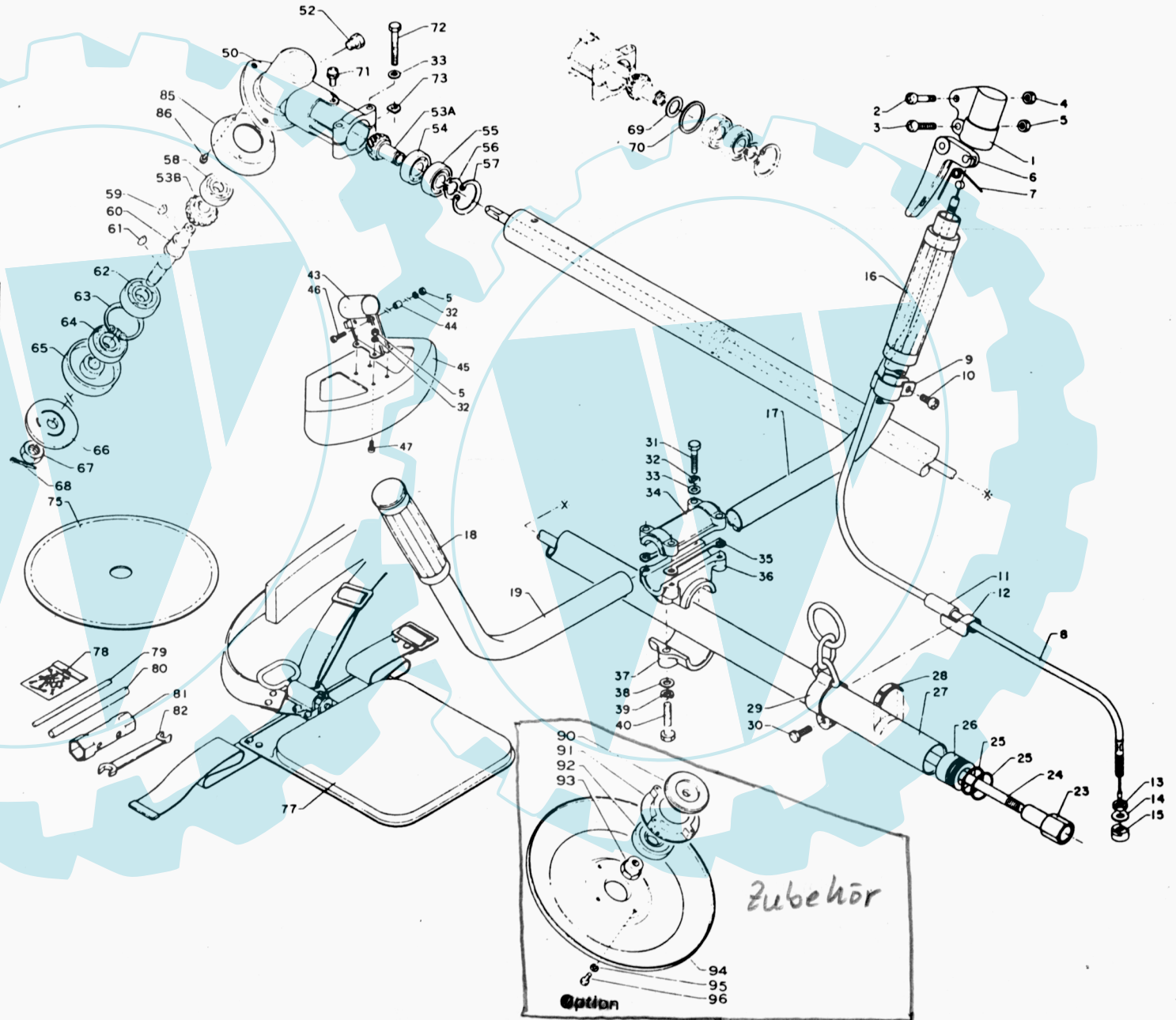
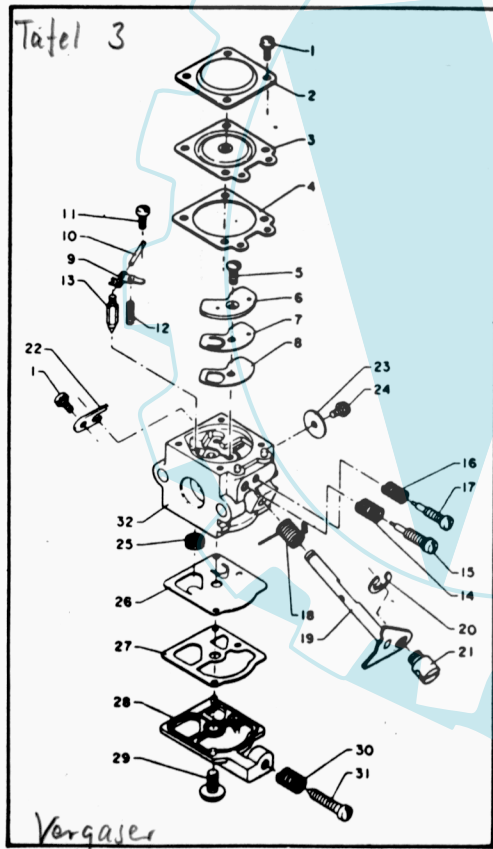
31* Enthält 32

5* Besteht aus 5A, 5B und 3

* Besteht aus 68-76

** Besteht aus 81-84

Tafel 2



-124-

©

Tafel Nr.	Teil Nr.	Anz.	Beschreibung	Tafel Nr.	Teil Nr.	Anz.	Beschreibung
2-1	178 024-0613 0	1	Halterung	2-52	-900 100-0800 8	1	Schraube 8x8
2	178 110-0533 0	1	Schraube	53	-610 300-0533 1	1	Antriebsritzel
3	900 240-0502 5	1	Schraube 5x25	54	-900 800-0600 1	1	Kugellager 6001
4	433 020-0083 0	1	Mutter 5	55	-900 801-0600 1	1	Kugellager 6001
5	900 500-0000 5	1	Mutter 5	56	-900 701-0001 2	1	Seegering 12
6	178 010-0533 0	1	Gashebel	57	-900 702-0002 8	1	Seegering 28
7	178 043-0523 0	1	Feder	58	-900 800-3600 0	1	Kugellager
8	178 001-0803 0	1	Gaszug	59	-100 131-0162 0	1	Scheibenfeder
9	178 106-0533 0	1	Kleinscheibe	60	-610 310-0533 0	1	Scheibe
10	900 220-0501 0	1	Schraube 5x10	61	-610 325-0273 0	1	Scheibenfeder
11	178 127-0493 1	1	Hülse	62	-900 810-0620 1	1	Kugellager
12	178 111-0493 0	1	Klammer	63	-900 702-0003 2	1	Seegering 32
13	900 502-0000 6	1	Mutter 6	64	-610 413-0533 0	1	Dichtung
14	900 602-0000 6	1	Scheibe 6	65	-610 313-0413 0	1	Scheibenscheibe
15	178 021-0733 0	1	Mutter	66	-610 314-0413 1	1	Druckscheibe
16	351 315-0423 0	1	Gummigriff	67	-900 511-0001 0	1	Mutter 10 L-H
17	351 010-0553 0	1	Griffrohr (R)	68	-900 300-2002 2	1	Splint 2x22
18	351 311-0233 0	1	Gummigriff	69	-610 317-0533 0	0-1	Scheibe
19	351 210-0553 0	1	Griffrohr (L)	70	-610 316-0413 0	0-1	Scheibe
23	610 012-0463 0	1	Antriebszapfen	71	-900 220-0501 0	1	Schraube 5x10
24	610 011-0463 0	1	Antriebswelle	72	-900 100-0503 0	2	Schraube 5x30
27	610 206-0463 0	1	Schutzrohr kpl.	73	-610 239-0413 0	2	Distanzscheibe
25	-900 720-0002 2	10	O-Ring 22	85	-610 443-2123 2	1	Graswickschutz
26	-610 105-0413 0	5	Lagerbüchse	86	-900 242-0502 0	3	Schraube 5x20
29	301 200-0523 0	1	Kleinscheibe	77	301 001-0533 0	1	Tragegerät
30	900 100-0501 2	1	Schraube 5x12	78	898 502-0113 0	1	Splint
**	351 301-0413 0	1	Haltrun kpl.	79	897 518-0113 1	1	Stift
31	-900 100-0502 5	4	Schraube 5x25	80	895 412-0023 0	1	Stift
32	-900 605-0000 5	4	Federscheibe 5	81	895 419-0533 0	1	Schlüssel 17x19
33	-900 600-0000 5	4	Scheibe 5	82	895 112-0033 0	1	Mantelschlüssel 8x10
38	-900 600-0000 6	2	Scheibe 6	75	695 001-0123 0	1	Sägeblatt
39	-900 605-0000 6	2	Federscheibe 6	90	696 001-0113 0	1	P-Tahn Blatt
40	-900 100-0603 0	2	Schraube 6x30	91	610 314-0463 1	1	Scheibe
***	699 000-0533 1	1	Schutz kpl.	92	699 226-0543 0	1	Lagerhalterung
5	-900 500-0000 5	6	Mutter 5	93	900 814-0620 2	1	Kugellager 6202
32	-900 605-0000 5	6	Federscheibe 5	94	699 227-0463 0	1	Mutter
43	-699 011-0533 1	1	Halterung	95	699 228-0893 0	1	Auslegsteller
44	-699 012-0333 0	2	Distanzscheibe	96	900 605-0000 5	4	Federscheibe
45	-699 010-0533 0	1	Schutz		900 100-0501 2	4	Schraube 5x12
46	-900 220-0501 8	2	Schraube 5x18				
48	-900 220-0500 8	4	Schraube 5x8				
***	610 400-0753 1	1	Winkelgehäuse kpl.				
32	-900 605-0000 5	3	Federscheibe 5				
33	-900 600-0000 5	3	Scheibe 5				
50	-610 410-0753 0	1	Gehäuse				

Anmerkung
 * Besteht aus 25-27
 xx Besteht aus 31-40
 xxx Besteht aus 3, 32 und 43-48
 xxxx Besteht aus 32, 33, 50 und 52-73 und 85, 86.

Tafel Nr.	Teil Nr.	Anz.	Beschreibung	Tafel Nr.	Teil Nr.	Anz.	Beschreibung
3-*	123 000-0843 0	1	Vergaser kpl.	3-20	-123 127-1063 0	1	Seegering
1	-123 144-0393 0	5	Schraube	21	-123 172-0432 0	1	Nippel
2	-123 142-0393 0	1	Deckel	22	-123 127-0393 0	1	Scheibe
3	-123 141-0393 0	1	Deckelmembrane	23	-123 116-0523 0	1	Ventil
4	-123 140-0393 0	1	Dichtung	24	-123 114-0393 0	1	Schraube
5	-123 167-0523 0	1	Schraube	25	-123 126-0393 0	1	Sieb
6	-123 166-0393 0	1	Platte	26	-123 112-0393 0	1	Pumpenmembrane
7	-123 165-0393 0	1	Membrane	27	-123 125-0393 0	1	Dichtung
8	-123 164-0393 0	1	Dichtung	28	-123 124-0502 0	1	Deckel
9	-123 123-0393 0	1	Ventilarum	29	-123 110-0393 0	1	Schraube
10	-123 138-0393 0	1	Stift	30	-123 133-1113 0	1	Feder
11	-123 139-0393 0	1	Schraube	31	-123 134-0653 0	1	Schraube - Startgas
12	-123 122-0393 0	1	Feder				
13	-123 137-0393 0	1	Nadelventil				
14	-123 119-0393 0	1	Feder				
15	-123 120-0653 0	1	Hauptdüse				
16	-123 121-0393 0	1	Feder				
17	-123 118-0442 0	1	Leerlaufdüse				
18	-123 113-0393 0	1	Feder				
19	-123 117-0502 0	1	Gas-Welle				

Anmerkung:
 * Besteht aus 1-31

1004

SRM 200 DB