

# ERSATZTEILLISTE

**ECHO Motorsense  
rückentragbar**

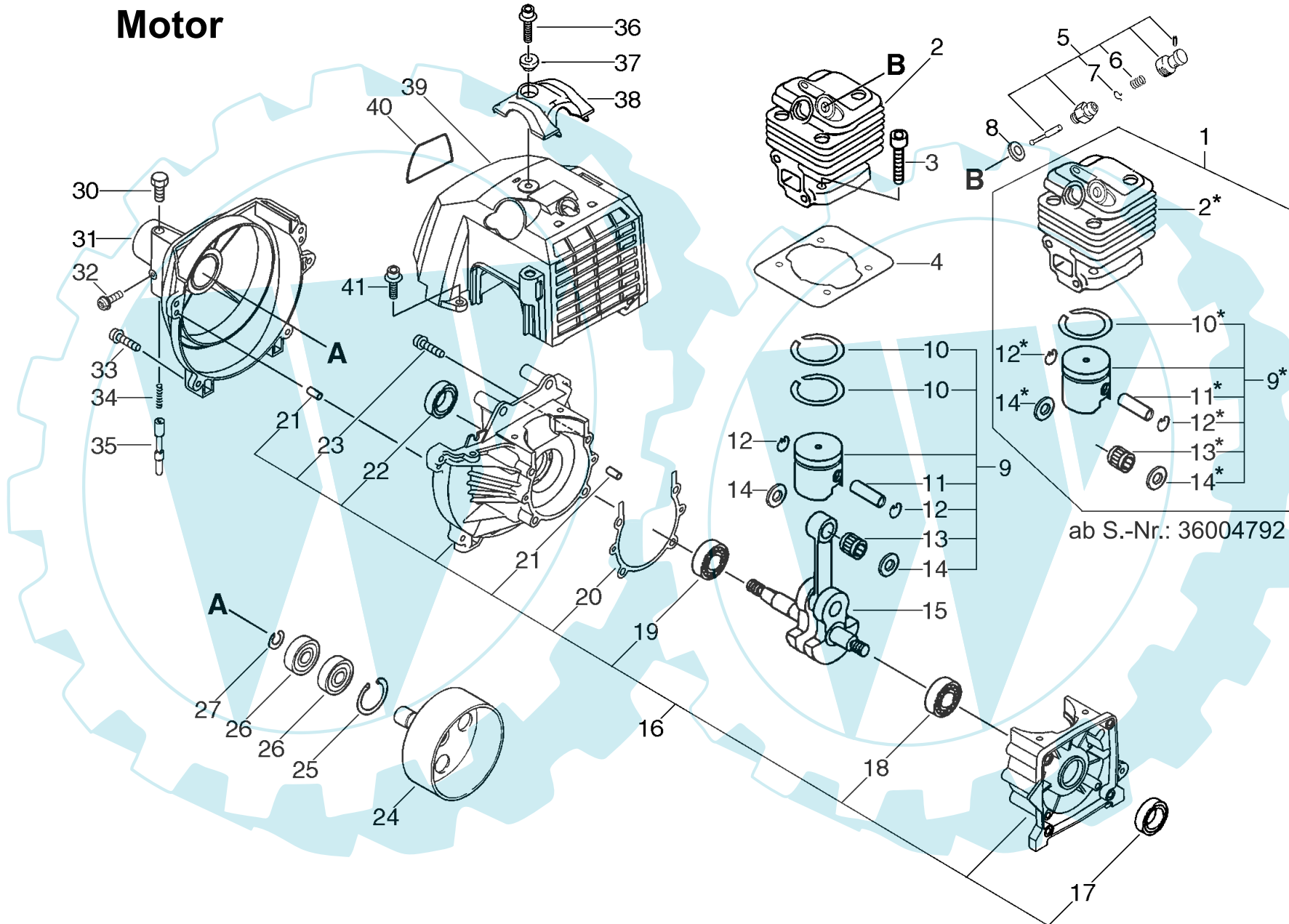
**RM-5000**

ECHO-Motorgeräte  
Vertrieb Deutschland GmbH  
Otto-Schott-Str. 7

72555 Metzingen

Telefon 07123-1091  
Telefax 07123-2589  
<http://www.echo-shop.de>  
email: [info@echo-shop.de](mailto:info@echo-shop.de)

# Motor



## Ersatzteilliste RM-5000

Bild	Artikelnummer	Anzahl	Beschreibung	Anmerkung
1	<b>16-P021-009692</b>	1	Zylinder+ Kolben	ab S.-Nr.: 36004792
2*	+ 16-A130-000710	1	Zylinder	
9*	+ 16-P021-009682	1	Kolben kpl.	
10*	++ 16-A101-000070	1	Kolbenring	
11*	16-V608-000000	1	Kolbenbolzen	
12*	16-V580-000010	2	Sicherungsring, Kolben	
13*	16-100012-12331	1	Nadellager	
14*	16-V307-000060	2	Scheibe, Kolben	
2	16-A130-000271	1	Zylinder	bis S.-Nr.: 35003685
	16-A13-000480	1	Zylinder	von S.-Nr.: 35003686 bis 35999999
	16-A130-000451	1	Zylinder	ab S.-Nr.: 36000001 bis 36004791
	16-A130-000710	1	Zylinder	
4	16-V100-000040	1	Dichtung, Zylinder	
5	<b>16-A014-000000</b>	1	Dekompressionsventil	
6	+ 16-101113-37530	1	Feder	
7	+ 16-P022-002110	1	Clip	
8	16-159025-37530	1	Dichtung	
9	<b>16-P021-003561</b>	1	Kolben kpl.	bis S.-Nr.: 35003685
	<b>16-P021-005001</b>	1	Kolben kpl.	von S.-Nr.: 35003686 bis 36004791
	<b>16-P021-009682</b>	1	Kolben kpl.	ab S.-Nr.: 36004792
10	+ 16-A101-000050	2	Kolbenring	bis S.-Nr.: 35003685
	16-A101-000070	2	Kolbenring	ab S.-Nr.: 35003686
11	+ 16-V608-000000	1	Kolbenbolzen	
12	+ 16-V580-000010	2	Sicherungsring, Kolben	
13	+ 16-100012-12331	1	Nadellager	
14	+ 16-V307-000060	2	Scheibe, Kolben	
15	16-A011-000120	1	Kurbelwelle	
16	<b>16-P021-002471</b>	1	Kurbelgehäuse	
17	+ 16-100213-05530	1	Simmerring	
18	+ 16-94035-36201	1	Kugellager	
19	+ 16-900810-36202	1	Kugellager	
20	+ 16-V102-000001	1	Dichtung Kurbelgehäuse	
21	+ 16-100215-03930	4	Führungsbolzen	
22	+ 16-100213-00310	1	Simmerring	
23	+ 16-900162-05035	4	Schraube	
24	16-A556-000151	1	Kupplungstrommel	
25	16-900702-00028	1	Seegerring, innen, 28mm	
26	16-94042-06001	2	Kugellager	
27	16-900701-00012	1	Seegerring außen 12mm	
30	16-610250-45930	1	Federhalter	
31	16-A172-000140	1	Abdeckung, Motor	
32	16-900241-04008	1	Schraube(Eisen)	
33	16-900162-05020	4	Schraube M5x20	
34	16-610251-45930	1	Feder	
35	16-610252-45931	1	Sicherungsstift	
36	16-900106-05020	1	Schraube 5x20	
37	16-V353-000020	1	Buchse	
38	16-A162-000020	1	Abdeckung	
39	16-A160-000241	1	Zylinderabdeckung	
40	16-X503-002870	1	Aufkleber, Modell	
41	16-900106-05012	1	Schraube	

## 2 Zündung, Kupplung

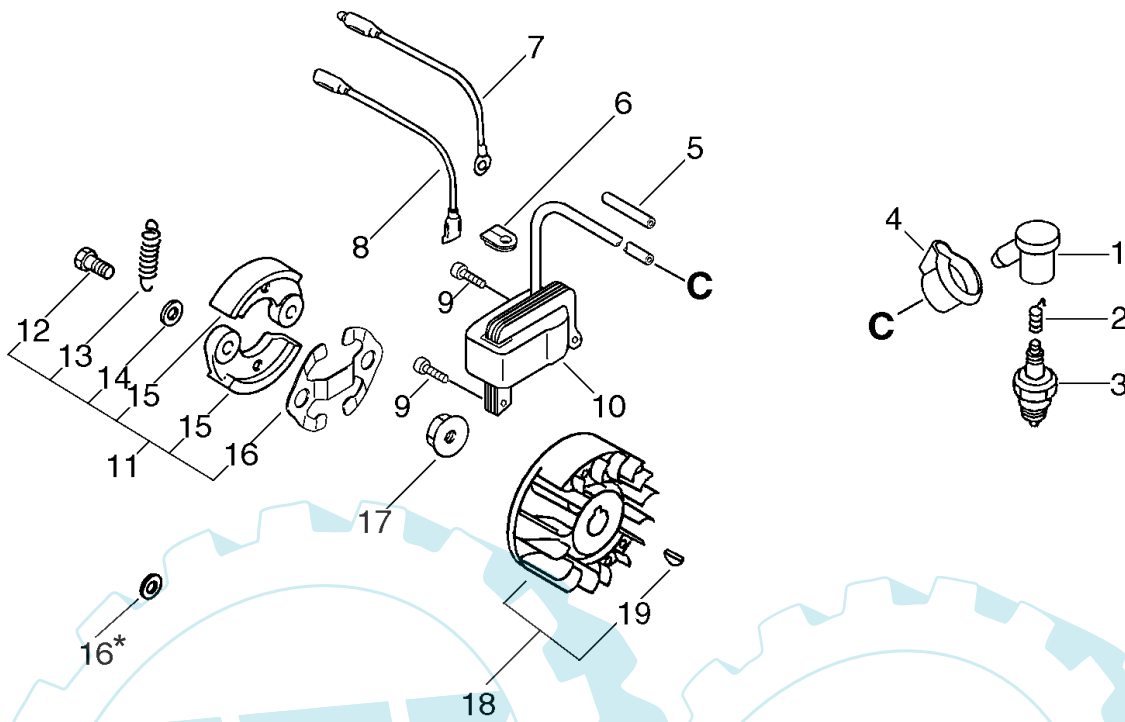


Bild	Artikelnummer	Anzahl	Beschreibung	Anmerkung
1	16-A427-000000	1	Zündkerzenkappe	
2	16-A426-000000	1	Kontaktfeder, Zündkerze	
3	16-159017-31730	1	Zündkerze	
4	16-V141-000020	1	Gummi, Zündkerzenabdeckung	
5	16-V475-001610	1	Tülle, Zündkabel	
6	16-156114-04920	1	Muffe	
7	16-162010-29330	1	Leitung	
8	16-V485-000150	1	Kabel	
9	16-900162-05020	2	Schraube M5x20	
10	16-A411-000050	1	Zündspule	
11	<b>16-P021-008190</b>	1	Kupplung, kpl.	
12	+ 16-A557-000000	2	Kupplungsschraube	
13	+ 16-V451-000480	1	Kupplungsfeder	
14	+ 16-V346-000000	2	Distanzscheibe	bis S.-Nr.: 36001340
	+ 16-175048-03920	2	Scheibe	ab S.-Nr.: 36001341
15	+ 16-A553-000030	2	Kupplungsschuh	bis S.-Nr.: 36001340
	+ 16-A553-000040	2	Kupplungsschuh	ab S.-Nr.: 36001341
16*	+ 16-175049-03920	2	Scheibe	bis S.-Nr.: 36001340
	+ 16-V453-000070	1	Bügelfeder	ab S.-Nr.: 36001341
17	16-900519-00010	1	Mutter, Kupplung	
18	<b>16-P021-005911</b>	1	Polrad mit Keil	
19	+ 16-900323-03014	1	Keil	

## 3 Starter

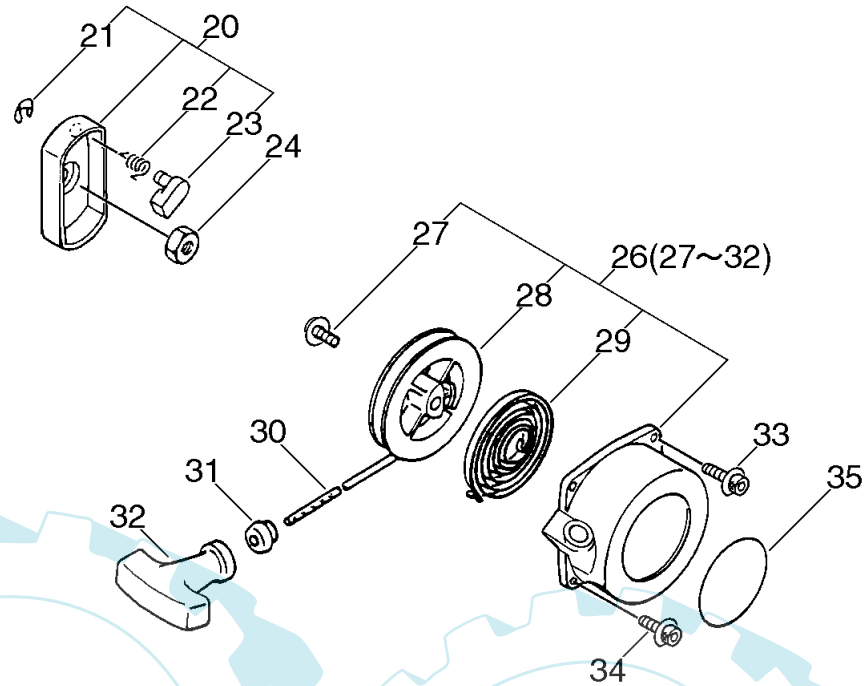
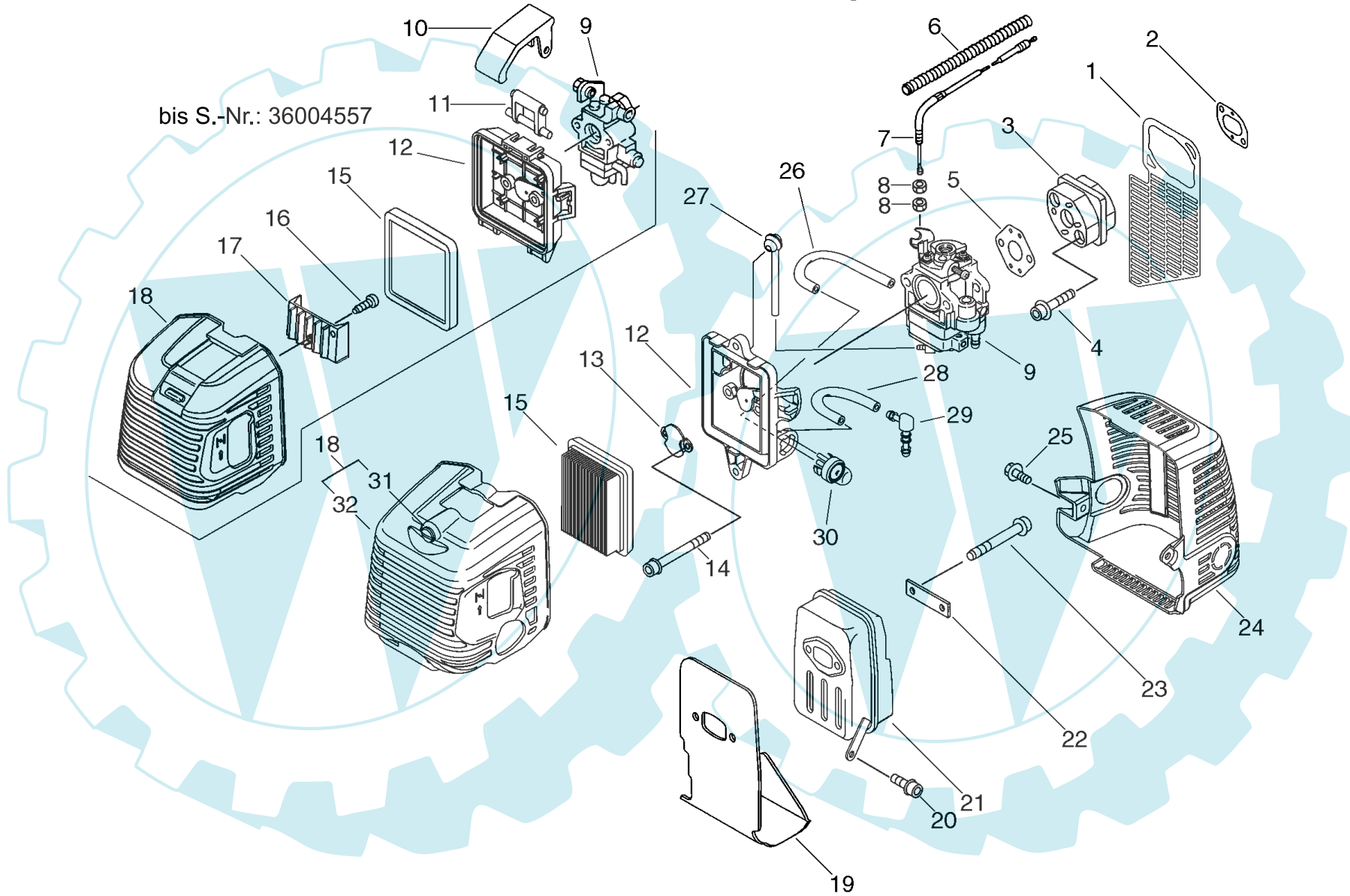


Bild	Artikelnummer	Anzahl	Beschreibung
20	<b>16-A052-000010</b>	1	Starterklinke kpl.
21	+ 16-P022-002100	1	E-Clip
22	+ 16-P022-002090	1	Feder, Staterklinke
23	+ 16-177218-40630	1	Starterklinke
24	16-900502-00008	1	Mutter
26	<b>16-A051-000070</b>	1	Starter KPL
27	+ 16-177236-06910	1	Schraube, Seilscheibe
28	+ 16-P022-002080	1	Seiltrommel
29	+ 16-177220-06310	1	Starterfeder
30	+ 16-177226-06310	1	Starterseil
31	+ 16-177227-42030	1	Seilführung
32	+ 16-177228-27030	1	Startergriff
33	16-900106-05020	2	Schraube 5x20
34	16-900106-05025	2	Schraube 5X25
35	16-890118-17930	1	Aufkleber, ECHO

# Luftfilter, Auspuff



## Ersatzteilliste RM-5000

Bild	Artikelnummer	Anzahl	Beschreibung	Anmerkung
1	16-A128-000060	1	Staubschutzplatte	ab S.-Nr.: 36001759
2	16-V103-000070	1	Vergaserdichtung	
3	16-A200-000060	1	Zwischenflansch, Vergaser	
4	16-900106-05025	2	Schraube 5X25	
5	16-V103-000080	1	Vergaserdichtung	
6	16-V475-001510	1	Tülle, Gaszug	
7	16-V430-000310	1	Gaszug	
8	16-900502-00006	2	Mutter	
9	16-A021-000341	1	Vergaser	bis S.-Nr.: 35999999
	16-A021-001030	1	Vergaser WYK-216	von S.-Nr.: 36000001 bis 36004557
	16-A021-001160	1	Vergaser WYK-227	ab S.-Nr.: 36004558
10	16-A235-000060	1	Verschlußbügel, Luftfilter	bis S.-Nr.: 36004557
11	16-J485-000030	1	Halter, Verschluß Luftfilter	bis S.-Nr.: 36004557
12	16-P021-002491	1	Lüftergehäuse	bis S.-Nr.: 36004557
	16-P021-009590	1	Gehäuse, Luftfilter	ab S.-Nr.: 36004558
13	16-A244-000010	1	Platte, Luftfilter	
14	16-900105-05055	2	Schraube	
15	16-A226-000220	1	Luftfilter	bis S.-Nr.: 36004557
	16-A226-000320	1	Luftfilter	ab S.-Nr.: 36004558
16	16-900253-04008	1	Schraube(Eisen) M4x8	bis S.-Nr.: 36004557
17	16-A323-000000	1	Abdeckung Luftfilterdeckel	bis S.-Nr.: 36004557
18	16-A232-000300	1	Luftfilterdeckel	bis S.-Nr.: 36004557
	<b>16-P021-009600</b>	1	Luftfilterdeckel kpl.	ab S.-Nr.: 36004558
31	+ 16-V253-000100	2	Schraube	ab S.-Nr.: 36004558
32	+ 16-A232-000320	1	Luftfilterdeckel	ab S.-Nr.: 36004558
19	16-V104-000210	1	Dichtung, Auspuff	
20	16-900162-05012	1	Bolzen	
21	16-A300-008910	1	Auspuff	
22	16-V150-000550	1	Platte, Auspuff	
23	16-900105-06060	2	Schraube, Auspuff	
24	16-A320-000070	1	Abdeckung, Auspuff	
25	16-900106-05012	1	Schraube	
26	16-V471-001560	1	Benzinleitung 80 mm lg.	ab S.-Nr.: 36004558
27	16-132012-39330	1	Benzinleitung	ab S.-Nr.: 36004558
28	16-437215-20760	1	LEITUNG	ab S.-Nr.: 36004558
29	16-V186-000120	1	Winkelanschluss	ab S.-Nr.: 36004558
30	16-123181-39130	1	Pumpe	ab S.-Nr.: 36004558

## Tank

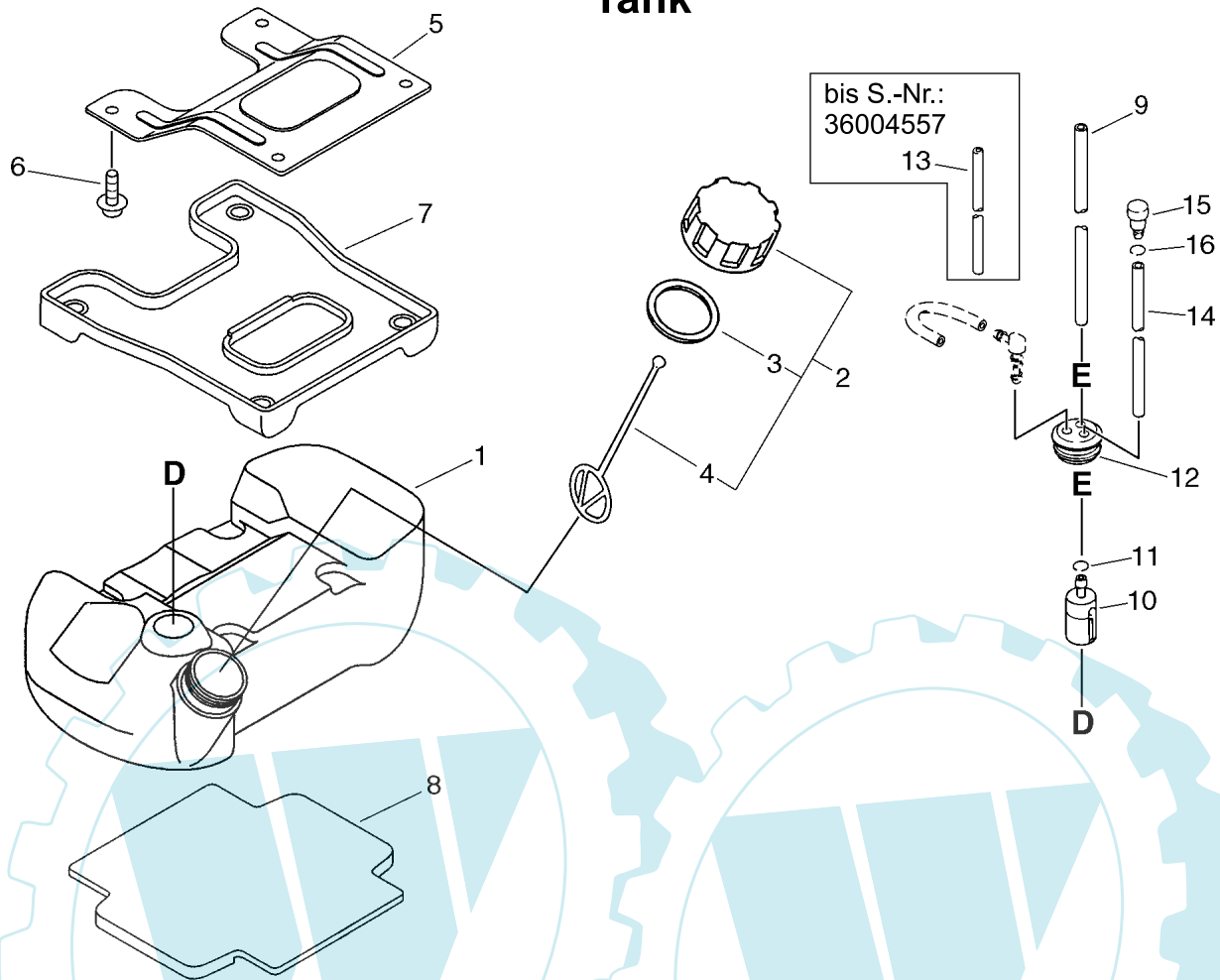


Bild	Artikelnummer	Anzahl	Beschreibung	Anmerkung
1	16-A350-000081	1	Tank, Benzin	
2	<b>16-131004-55530</b>	1	Tankdeckel, komplett	
3 +	16-131016-55830	1	Dichtung Tankdeckel	
4 +	16-131051-56030	1	Sicherung, Tankdeckel	
5	16-A393-000030	1	Tankhalter	
6	16-900106-05012	4	Schraube	
7	16-A390-000000	1	Grundplatte, Tankhalter	
8	16-A390-000010	1	Platte, Tankhalter	
9	16-132010-53630	1	Benzinleitung	
10	16-131205-19830	1	Benzinfilter	
11	16-132013-26630	1	Clip	
12	16-132115-55930	1	Dichtgummi, Tank	
13	16-437215-20760	1	LEITUNG	bis S.Nr.: 36004557
14	16-132012-02960	1	Benzinleitung	
15	16-131300-56430	1	Entlüftungsventil	
16	16-132013-26630	1	Clip	



## 6 Tragegestell

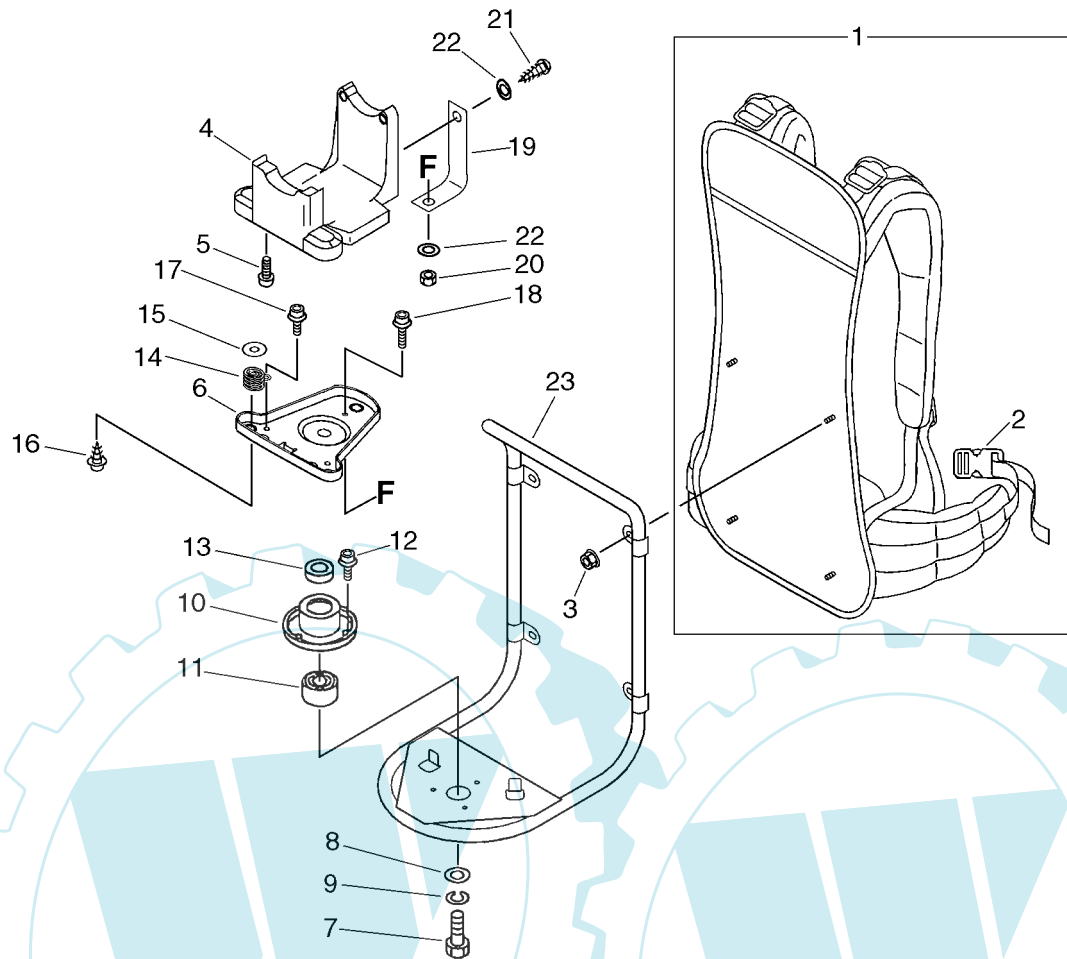


Bild	Artikelnummer	Anzahl	Beschreibung
1	<b>16-C061-000041</b>	1	Tragegestell
2	+ 16-P022-007890	1	Schnalle
3	16-900516-00005	4	Mutter
4	16-C632-000010	1	Motorträger
5	16-900106-05020	2	Schraube 5x20
6	16-C627-000020	1	Drehplatte, Motorträger
7	16-900100-10020	1	Schraube
8	16-900600-00010	1	Unterlagscheibe
9	16-900605-00010	1	Scheibe
10	16-104926-56230	1	Gehäuse, Lager
11	16-94064-06202	1	Kugellager
12	16-900106-05012	3	Schraube
13	16-604044-12560	1	Hülse, Motorlager
14	16-V450-000141	3	Feder, Motorlager
15	16-177214-02830	3	Scheibe
16	16-91147-05020	3	Schraube RM-4000, PB-46LN, PB-6000
17	16-900106-05012	2	Schraube
18	16-900106-05016	1	Schraube 5 x 16
19	16-C617-000090	1	Stopper
20	16-900502-00005	1	Mutter
21	16-91145-05016	1	Schraube
22	16-900600-00005	2	Scheibe
23	16-C620-000110	1	Rahmen, Motorträger

### 7 Schutz

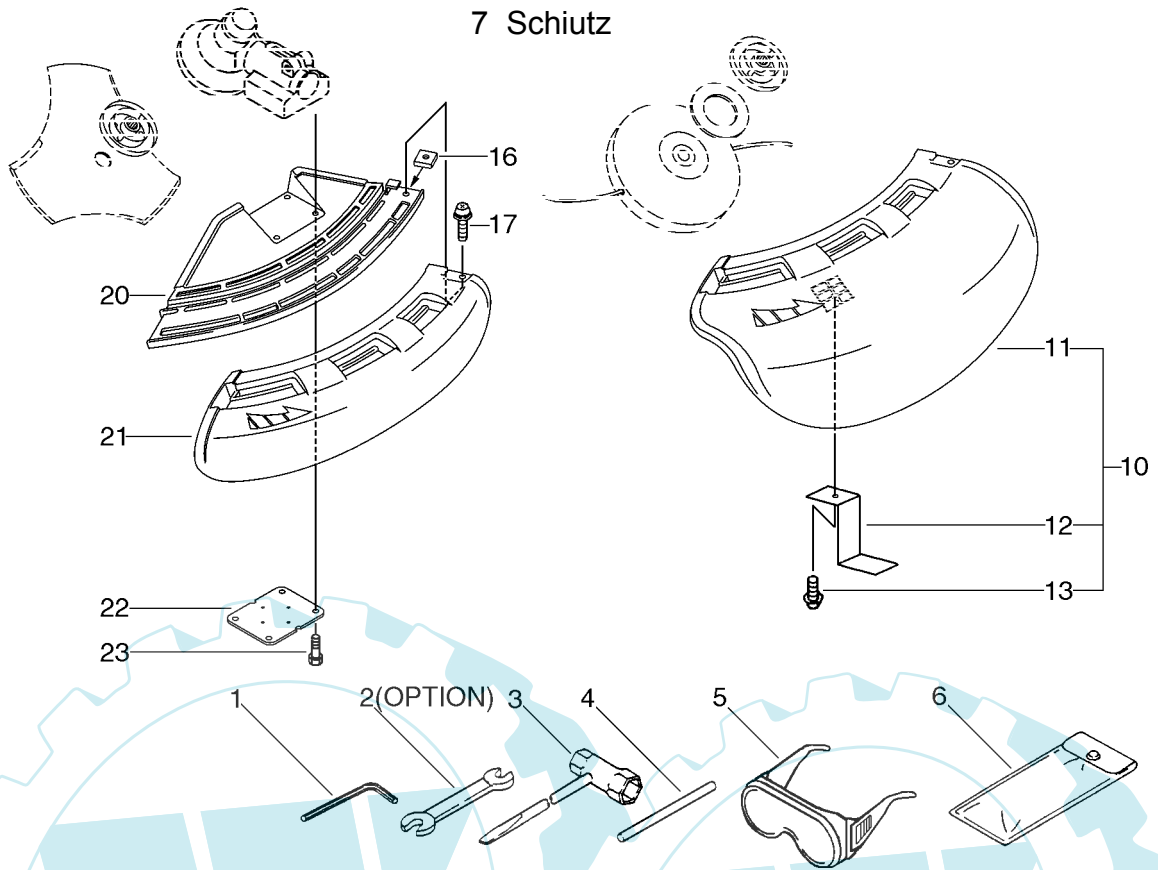
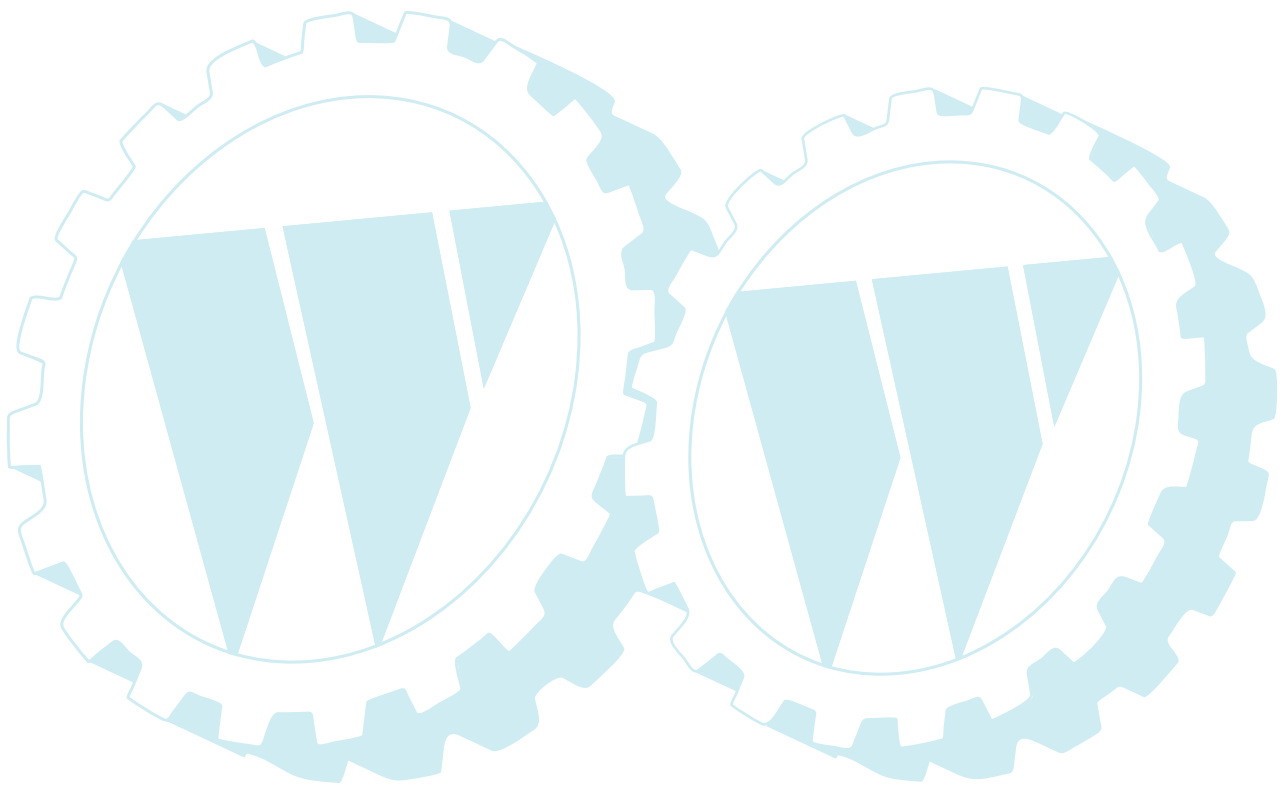
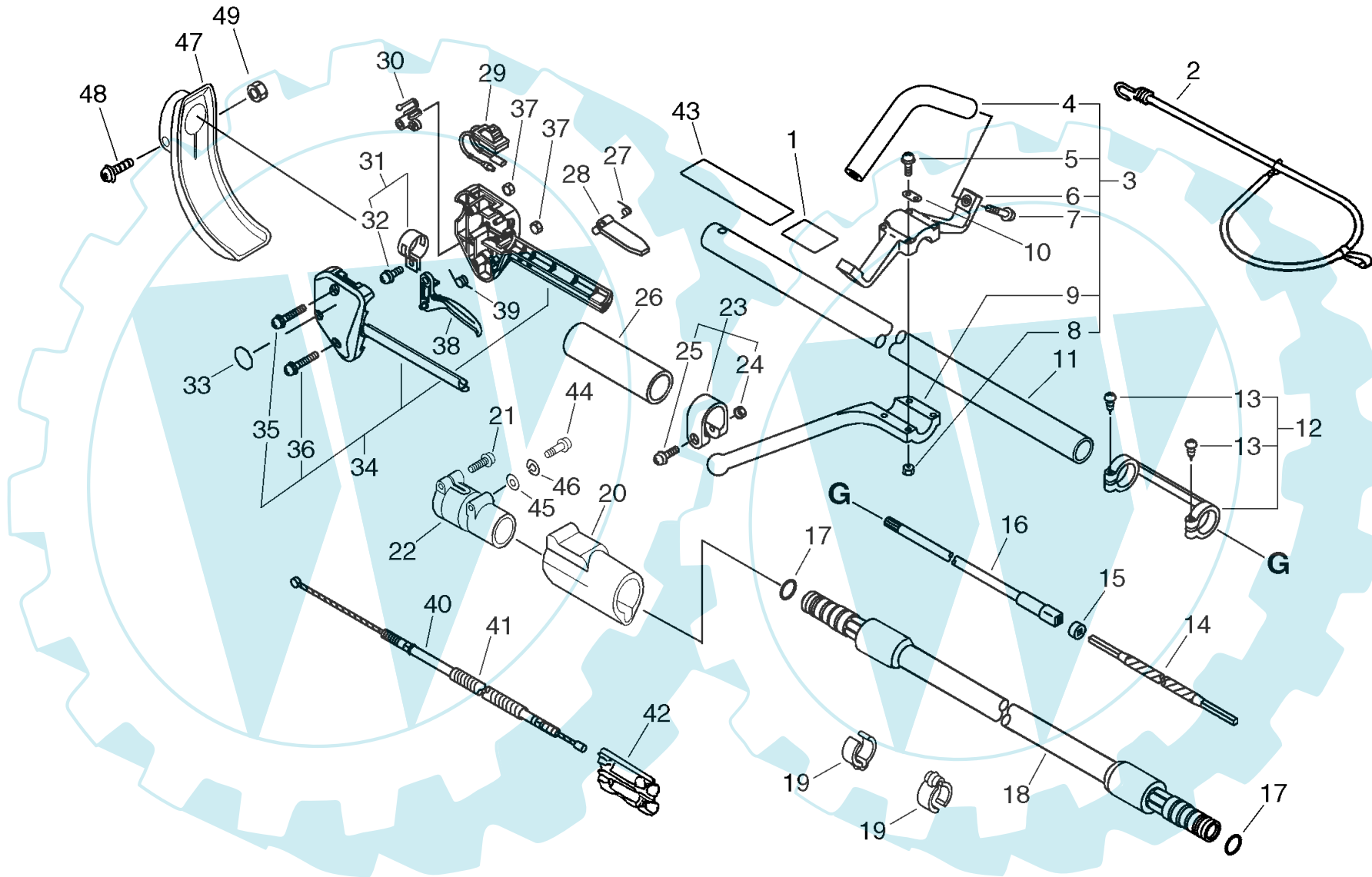


Bild	Artikelnummer	Anzahl	Beschreibung	Anmerkung
1	16-895610-00130	1	Imbusschlüssel - 4mm	
2	16-895112-00330	1	Gabelschlüssel	OPTION
3	16-X602-000020	1	Kombischlüssel	
4	16-897518-01131	1	Blockierwerkzeug	
5	16-X690-000030	1	Schutzbrille	
6	16-898510-39130	1	Werkzeugtasche	
10	<b>16-P021-002620</b>	1	Schlagschutz für Fadenkopf	
11	+ 16-C550-000080	1	Schutzschild, Fadenkopf	
12	+ 16-C554-000000	1	Abschneider	
13	+ 16-900252-05012	1	Schraube M5x12	
16	16-900565-00005	1	Mutter	
17	16-900242-05018	1	Schraube(Eisen)	
20	16-C550-000090	1	Schutzschild, Messer	
21	16-C550-000090	1	Schutzschild, Messer	
22	16-699013-56830	1	Platte	
23	16-900162-05025	4	Schraube 5x25	



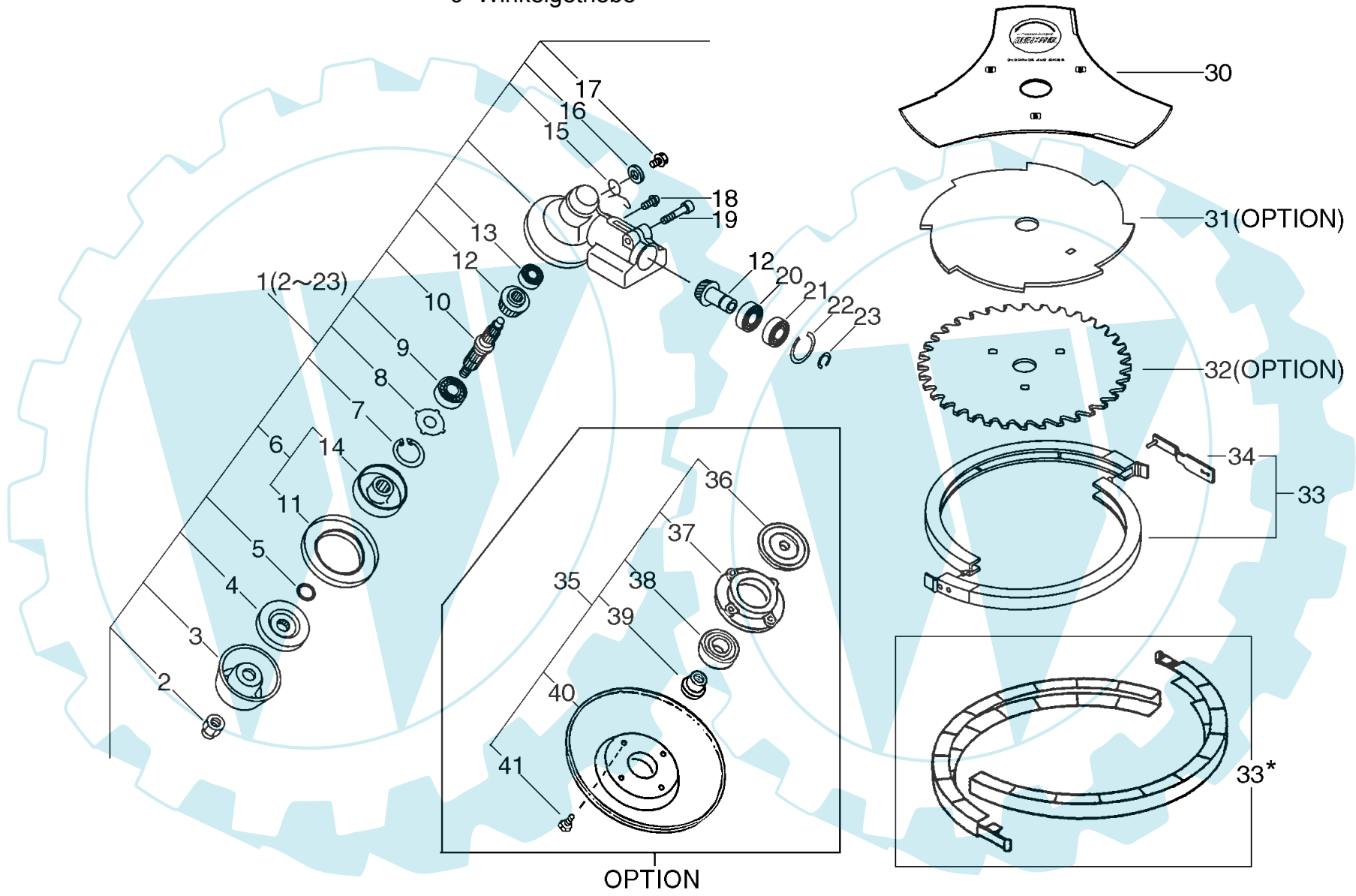
### 8 Griff, Gestänge



## Ersatzteilliste RM-5000

Bild		Artikelnummer	Anzahl	Beschreibung	Anmerkung
1		16-890160-42230	1	Aufkleber Gefahr	
2		16-300500-07131	1	Spanngummi	
3		<b>16-351201-50430</b>	1	Handgriff kpl. L-Version	
4	+	16-351205-07130	1	Griff	
5	+	16-900242-05035	4	Schraube	
6	+	16-351232-07130	1	Griffhalter 28	
7	+	16-900242-05014	2	Schraube(Eisen)	
8	+	16-900500-00005	4	Mutter	
9	+	16-351643-55630	1	Halter, Handgriff	
10		16-300515-07130	1	Platte	
11		16-C050-000040	1	Gestänge	
12		<b>16-610281-42230</b>	1	Verbinder	
13	+	16-900253-04025	2	Schraube 4x25 (10)	
14		16-610013-27630	1	biegsame Welle 880mm	
15		16-610020-07131	1	Adapter	
16		16-C504-000070	1	Antriebswelle, starr	
17		16-900720-00018	2	O-Ring(Gummi)	
18		16-C508-000020	1	Hülle, Antriebswelle, flexibel	
19		16-224924-52130	2	Halteclip	
20		16-C483-000010	1	Hülse, Gasgriff	
21		16-900162-05030	1	Schraube	
22		16-C510-000020	1	Kupplungsstück, Antriebsschaft	
23		<b>16-610272-51830</b>	1	Schelle	
24	+	16-900500-00005	1	Mutter	
25	+	16-900242-05028	1	Schraube	
26		16-351213-51830	1	Griff	
27		16-178013-52630	1	Feder	
28		16-178090-52631	1	Gashebelsperre	
29		16-163400-41630	1	Stop-Schalter	
30		16-178012-52630	1	Gashebelsperre	
31		<b>16-301200-42230</b>	1	Aufhänger	
32	+	16-900242-05014	1	Schraube(Eisen)	
33		16-890157-39130	1	Aufkleber Stop	
34		<b>16-178003-51830</b>	1	Plastikgehäuse	
35	+	16-900242-05035	1	Schraube	
36	+	16-900242-05025	1	Schraube	
37	+	16-900500-00005	2	Mutter	
38		16-178010-52130	1	Gashebel	
39		16-178043-42230	1	Feder	
40		16-V430-000321	1	Gaszug	
41		16-V475-001500	1	Tülle, Gaszug	
42		16-178081-55931	1	Verbindung, Gaszug	
43		16-890617-43130	1	Aufkleber Achtung	
44		16-610257-56330	1	Schraube, Verbinder, Gestänge	
45		16-900600-00005	1	Scheibe	
46		16-900605-00005	1	Scheibe	bis S.-Nr.: 0011374
47		16-A248-000000	1	Schutz, Gasgriff	
48		16-900242-05025	1	Schraube	
49		16-900500-00005	1	Mutter	

### 9 Winkelgetriebe

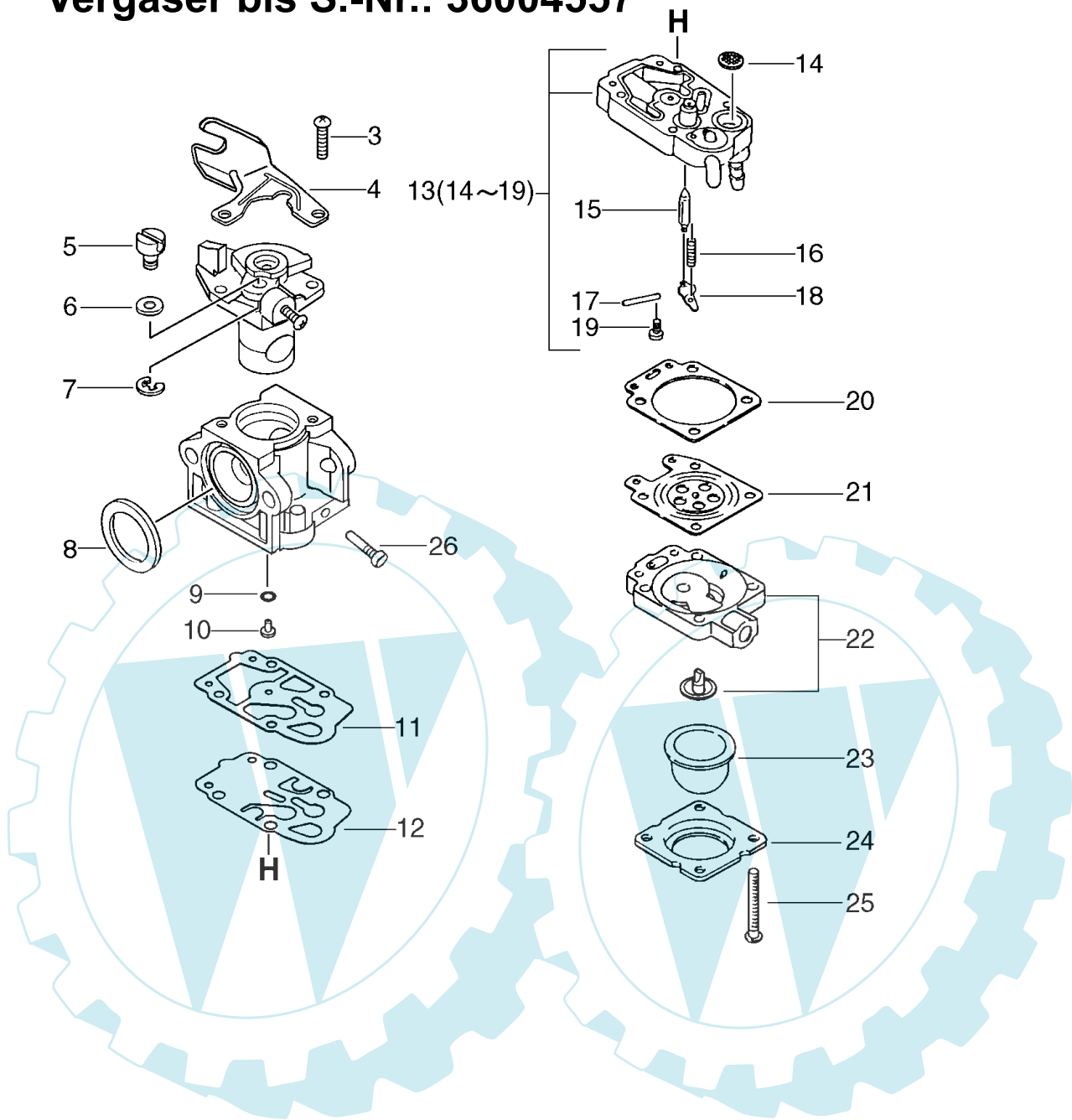


## Ersatzteilliste RM-5000

Bild		Artikelnummer	Anzahl	Beschreibung	Anmerkung
1		<b>16-610400-56932</b>	1	Winkelgetriebe KPL.	
2	+	16-610320-52130	1	Mutter	
3	+	16-699229-56830	1	Auflegeteller ohne Kugellager	
4	+	16-610314-52130	1	Druckplatte	
5	+	16-900720-00012	1	O-Ring	
6	+	<b>16-C535-000001</b>	1	Fixierplatte BJ 97	
11	++	16-C535-000011	1	Fixierplatte	
14	++	16-610352-56830	1	Platte	
7	+	16-900702-00032	1	Seegerring, innen, 32mm	
8	+	16-610444-56830	1	Scheibe	
9	+	16-900812-06201	1	Kugellager	
10	+	16-610310-56930	1	Schaft	
12	+	16-610300-56930	1	Getriebesatz	
13	+	16-900810-00629	1	Lager	
15	+	16-610473-52131	1	Feder	
16	+	16-900603-50008	1	Scheibe	
17	+	16-610434-50031	1	Schraube(Eisen), M8	
18	+	16-900242-05010	1	Schraube	
19	+	16-900162-06030	1	Schraube	
20	+	16-900800-06001	1	Kugellager	
21	+	16-900803-06001	1	Kugellager	
22	+	16-900702-00028	1	Seegerring, innen, 28mm	
23	+	16-900701-00012	1	Seegerring außen 12mm	
30		T-3Z-23	1	Mulchmesser - 3 Zähne	
33*		16-P021-007470	1	Schutz Messer, Freischneider	ALT
33		<b>16-898503-50030</b>	1	Messerschutz SRM	NEU
34	+	16-898562-43230	1	Befestigungsband, Schutz	
31		T-8Z-25	1	Grasschneideblatt	OPTION
32		T-80Z-25	1	Buschsägeblatt	OPTION
35		<b>AT-500</b>	1	Auflageteller für neue	OPTION
36	+	16-610313-56830	1	Fixierplatte f.Auflageteller	OPTION
37	+	16-699226-05430	1	Lagerhalter	OPTION
38	+	16-900814-06202	1	Kugellager	OPTION
39	+	16-699227-04630	1	Mutter(Eisen)	OPTION
40	+	16-699228-08930	1	Deckel Auflageteller	OPTION
41	+	16-900141-05012	4	Schraube 5x12 mit Scheibe	OPTION



# Vergaser bis S.-Nr.: 36004557





## Ersatzteilliste RM-5000

Bild		Artikelnummer	Anzahl	Beschreibung	Anmerkung
		<b>16-A021-000341</b>	1	Vergaser	bis S.-Nr.: 35999999
		<b>16-A021-001030</b>		Vergaser WYK-216	von S.-Nr.: 36000001 bis 36004557
2	+	16-P003-000710	1	Ventil, Verg.	bis S.-Nr.: 35999999
3	+	16-123114-40630	2	Schraube, Vergaser	
4	+	16-P003-000180	1	Halter, Gaszug, Vergaser	
5	+	16-123172-45130	1	Führung, Gaszug	
6	+	16-123149-54230	1	Scheibe	
7	+	16-123173-07930	1	Clip	
8	+	16-123143-12110	1	Dichtring	
9	+	16-123183-40630	1	O-Ring	bis S.-Nr.: 36001618
10	+	16-P003-000700	1	Düse, Verg.	bis S.-Nr.: 35999999
	+	16-P003-000980	1	Düse, Verg.	ab S.-Nr.: 36000001 bis 36001618
11	+	16-123125-40630	1	Dichtung	bis S.-Nr.: 35999999
		16-P003-000100		Dichtung, Pumpenseite	von S.-Nr.: 36000001 bis 36004557
12	+	16-123112-40630	1	Membrane, Pumpenseite	
13	+	<b>16-P003-000510</b>	1	Pumpengehäuse, Vergaser	
14	++	16-123126-10631	1	Sieb, Vergaser, Einlass	
15	++	16-123137-19830	1	Einlassventil	
16	++	16-123122-05560	1	Feder, Ventilarm, Vergaser	
17	++	16-123138-03930	1	Stift, Ventilhalter, Vergaser	
18	++	16-123123-03930	1	Ventilhebel	
19	++	16-123139-05560	1	Schraube, Vergaser, Ventilarm	
20	+	16-123140-05560	1	Dichtung, Steuerseite	
21	+	16-P003-000090	1	Membrane, Pumpenseite	
22	+	16-123180-05560	1	Grundplatte	
23	+	16-123181-40630	1	Pumpe, Primer	
24	+	16-123142-05560	1	Deckel, Primerpumpe	
25	+	16-123110-05560	4	Schraube, Pumpengehäuse	
26	+	16-P003-001130	1	Einstellschraube	von S.-Nr.: 36000001 bis 36004557

## Vergaser ab S.-Nr.: 36004558

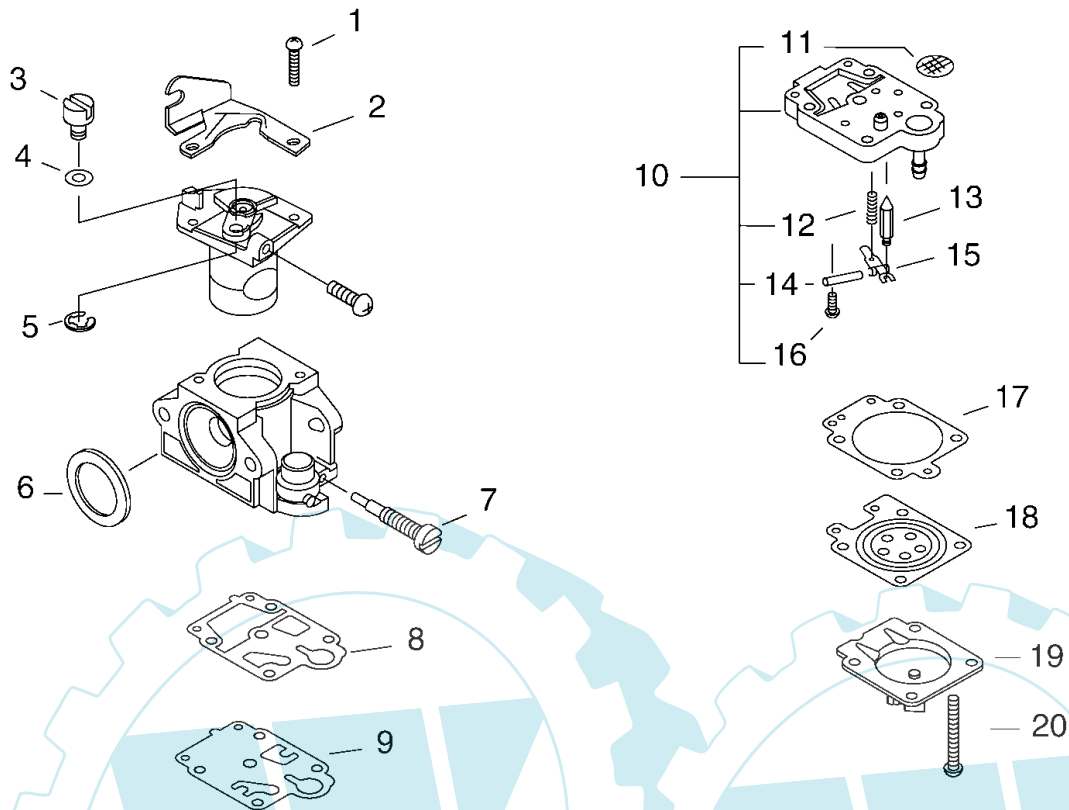
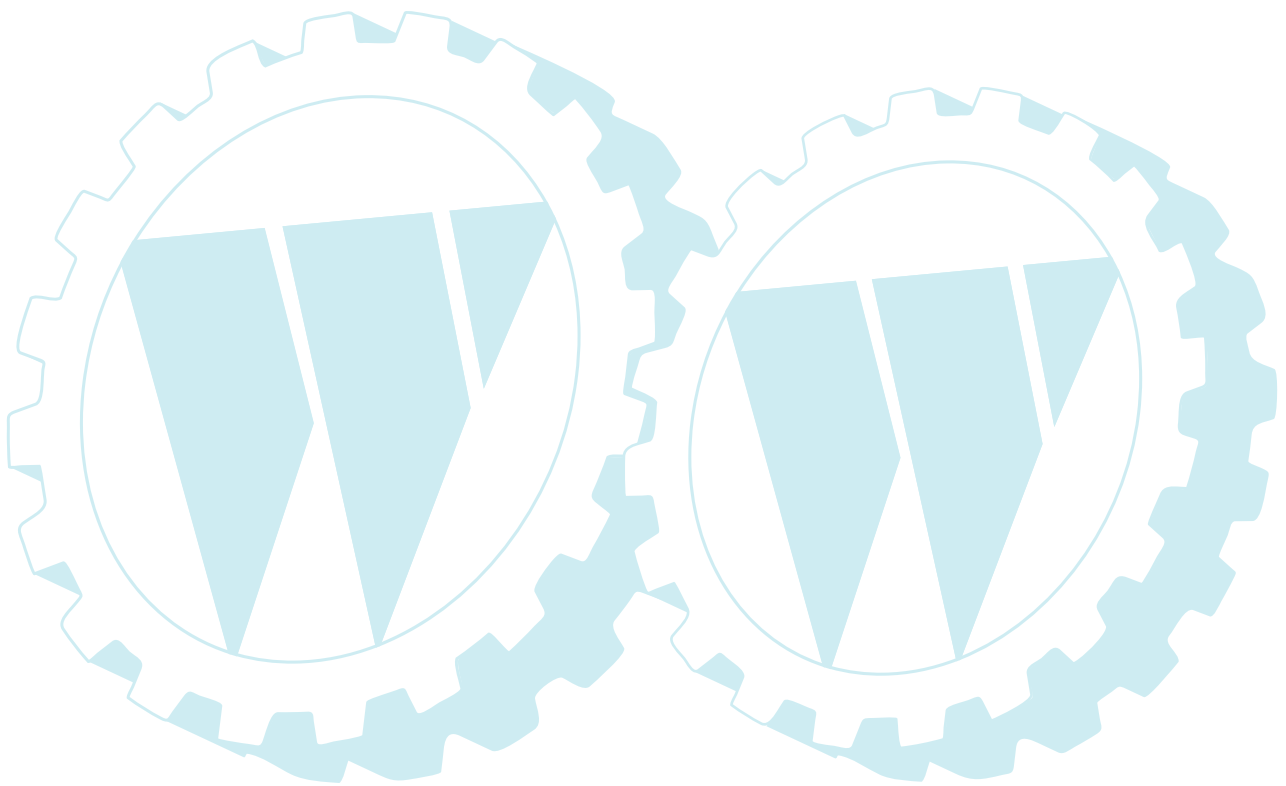
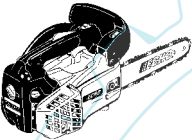
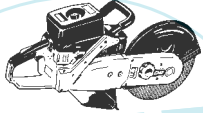

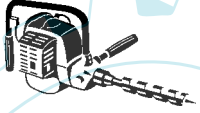

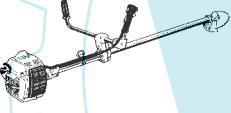
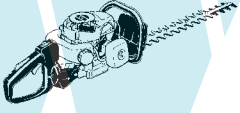
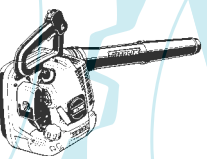
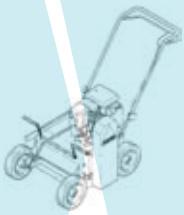
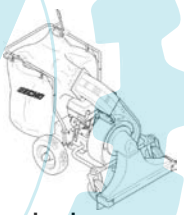
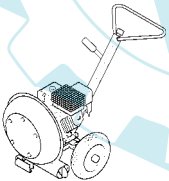
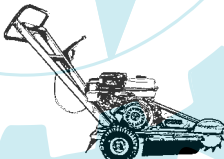
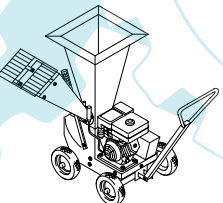




Bild		Artikelnummer	Anzahl	Beschreibung	Anmerkung
		<b>16-A021-001160</b>	1	Vergaser WYK-227	
1	+	16-123114-40630	2	Schraube, Vergaser	
2	+	16-P003-000180	1	Halter, Gaszug, Vergaser	
3	+	16-123172-45130	1	Führung, Gaszug	
4	+	16-123149-54230	1	Scheibe	
5	+	16-123173-07930	1	Clip	
6	+	16-123143-12110	1	Dichtring	
7	+	16-P003-001130	1	Einstellschraube	
8	+	16-P003-000100	1	Dichtung, Pumpenseite	
9	+	16-123112-40630	1	Membrane, Pumpenseite	
10	+	<b>16-P003-001490</b>	1	Ventilplatte	
11	++	16-123126-10631	1	Sieb, Vergaser, Einlass	
12	++	16-123122-05560	1	Feder, Ventilarm, Vergaser	
13	++	16-123137-19830	1	Einlassventil	
14	++	16-123138-03930	1	Stift, Ventilhalter, Vergaser	
15	++	16-123123-03930	1	Ventilhebel	
16	++	16-123139-05560	1	Schraube, Vergaser, Ventilarm	
17	+	16-123140-27230	1	Vergaserdichtung	
18	+	16-P003-000090	1	Membrane, Pumpenseite	
19	+	16-P003-001500	1	Gehäuse, Primer, Pumpe	
20	+	16-123144-44330	4	Schraube	



**Wir bezeichnen uns als die besten Spezialisten für Pflorgetechnik im Aussenbereich zwischen 1.000 m<sup>2</sup> und 20.000 m<sup>2</sup> mit einer hervorragenden Serviceorganisation.**

 Motorsägen	 Trennschneider	 Rückenspritze	 Bohrgerät	 Hochentaster
 Motorsensen	 Heckenscheren	 Blasgeräte	 Vertikutierer	 Laubsauger
 Großbläser	 Stumpenfräse	 Häckselwölfe	 Rasentraktoren	 Kehrmaschinen

**Grundstückspflege ist unsere Stärke**

überreicht durch: