

ERSATZTEILLISTE

Vielzweck-Motorsense

PAS-2400 mit Anbaugeräten

ECHO-Motorgeräte
Vertrieb Deutschland GmbH
Otto-Schott-Str. 7

72555 Metzingen

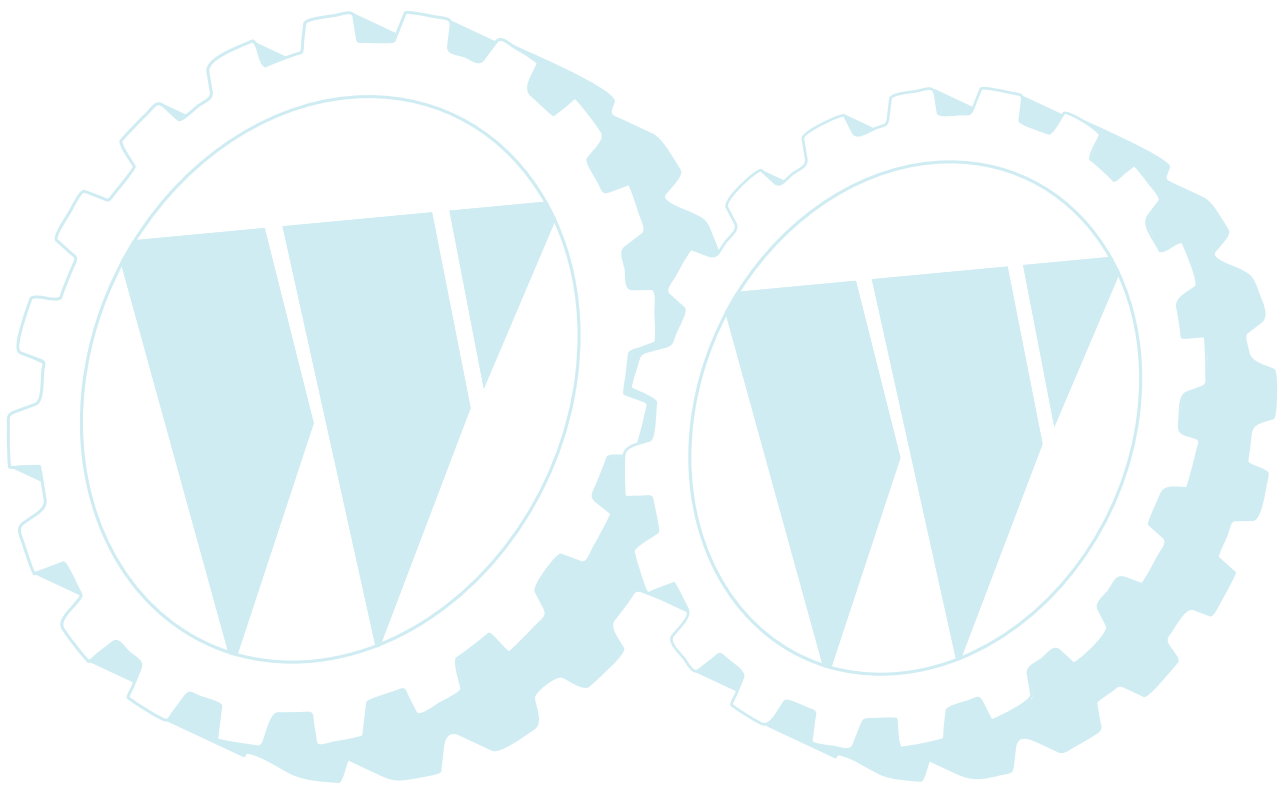
Telefon 07123-1091
Telefax 07123-2589
<http://www.echo-shop.de>
email: info@echo-shop.de

Inhaltsverzeichnis

Motor	Seite	4
Starter, Zündung	Seite	6
Luftfilter, Auspuff	Seite	7
Tank	Seite	8
Vergaser	Seite	9
Griff, Gestänge	Seite	10

Anbaugeräte

Trimmer, Getriebe	Seite	12
Trimmer, Schutz	Seite	13
Heckenschere verstellbar, Winkelgetriebe	Seite	14
Heckenschere verstellbar, Gestänge	Seite	14
Heckenschere verstellbar, Messer	Seite	16
Heckenschere starr, Messer	Seite	18
Heckenschere starr, Gestänge	Seite	18
Kantenschneider, Getriebe	Seite	20
Kantenschneider, Schutz	Seite	21
Kultivator	Seite	22
Hochtaster, Schneideinheit	Seite	24
Hochtaster, Gestänge	Seite	26



Motor

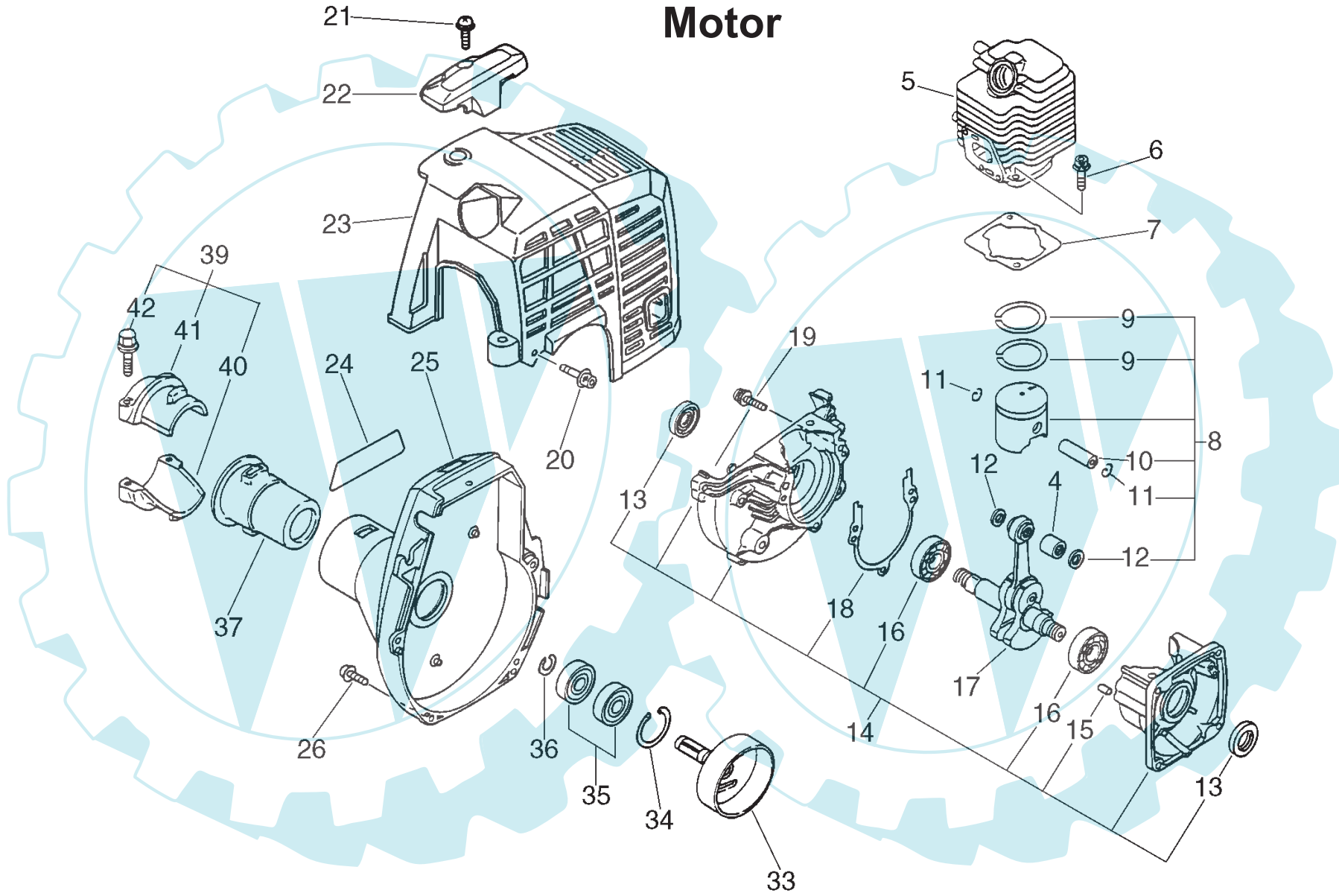


Bild	Artikelnummer	Menge	Bezeichnung
5	16-101011-08961	1	Zylinder
6	16-900162-05022	2	Schraube
7	16-101010-44332	1	Fußdichtung (Papier)
8	16-100000-09563	1	Kolben kpl.
9 +	16-100011-09560	2	Kolbenring
10 +	16-100013-11520	1	Kolbenbolzen
11 +	16-100015-04630	2	Sicherungsring(Eisen)
12 +	16-100014-11520	2	Distanzring(Eisen)
14	16-100204-52131	1	Kurbelgehäuse
13 +	16-100212-42031	2	Simmerring
15 +	16-100215-03930	2	Führungsbolzen
16 +	16-94035-36201	2	Kugellager
18 +	16-100242-42030	1	Dichtung
19 +	16-900162-05028	3	Schraube
17	16-A011-000101	1	Kurbelwelle
4 +	16-V553-000010	1	Nadellager
20	16-900163-04016	2	Schraube
21	16-900238-05016	1	Schraube 5*16
22	16-159912-54130	1	Zylinderschutz
23	16-101514-48930	1	Zyl.Abdeckung
24	16-890112-66230	1	Aufkleber Modell
25	16-101503-52131	1	Kupplungsgehäuse
26	16-900163-04016	4	Schraube
33	16-175005-48931	1	Kupplungstrommel
34	16-900702-00028	1	Seegerring, innen, 28mm
35	16-900807-96001	2	Kugellager
36	16-900701-00012	1	Seegerring außen 12mm
37	16-610910-55230	1	Gummilager
39	16-610903-55230	1	Gestängehalterung
40 +	16-610923-55230	1	Halter
41 +	16-610922-27432	1	Halter
42 +	16-900142-05025	2	Schraube

Starter, Zündung

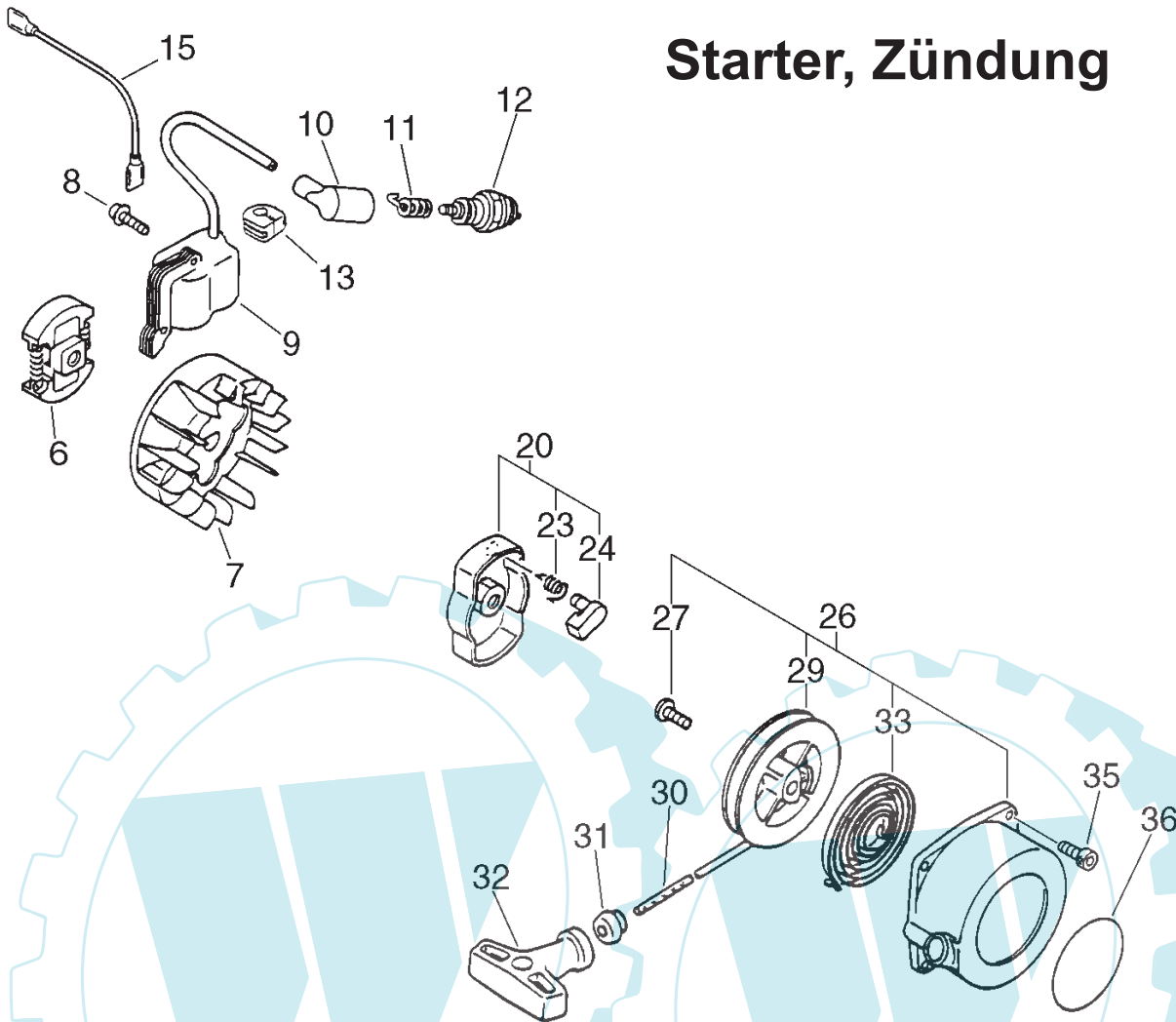


Bild	Artikelnummer	Menge	Bezeichnung
6	16-175000-56830	1	Kupplung
7	16-156801-44731	1	Polrad, Schwunmagetzünd.
8	16-900162-04022	2	Schraube
9	16-156626-52630	1	Zündspule
10	16-159012-03433	1	Zündkerzenkappe, Gummi
11	16-159011-03432	1	Kontaktfeder
12	16-159010-10230	1	Zündkerze
13	16-156112-40630	1	Dichtring
15	16-162010-52830	1	Leitung
20	16-177202-44331	1	Starterklinke ES-1000
23	+ 16-177234-42030	1	Feder
24	+ 16-177218-44330	1	Starterklinke
26	16-177200-42033	1	Starter kpl.
27	+ 16-177236-44330	1	Schraube
29	+ 16-177215-44430	1	Seilscheibe
30	+ 16-177226-10120	1	Starterseil
31	+ 16-177227-42030	1	Seilführung
32	+ 16-177228-06530	1	Startergriff
33	+ 16-177220-42030	1	Starterfeder
35	16-900163-04016	2	Schraube
36	16-890118-49130	1	Aufkleber

Luftfilter, Auspuff

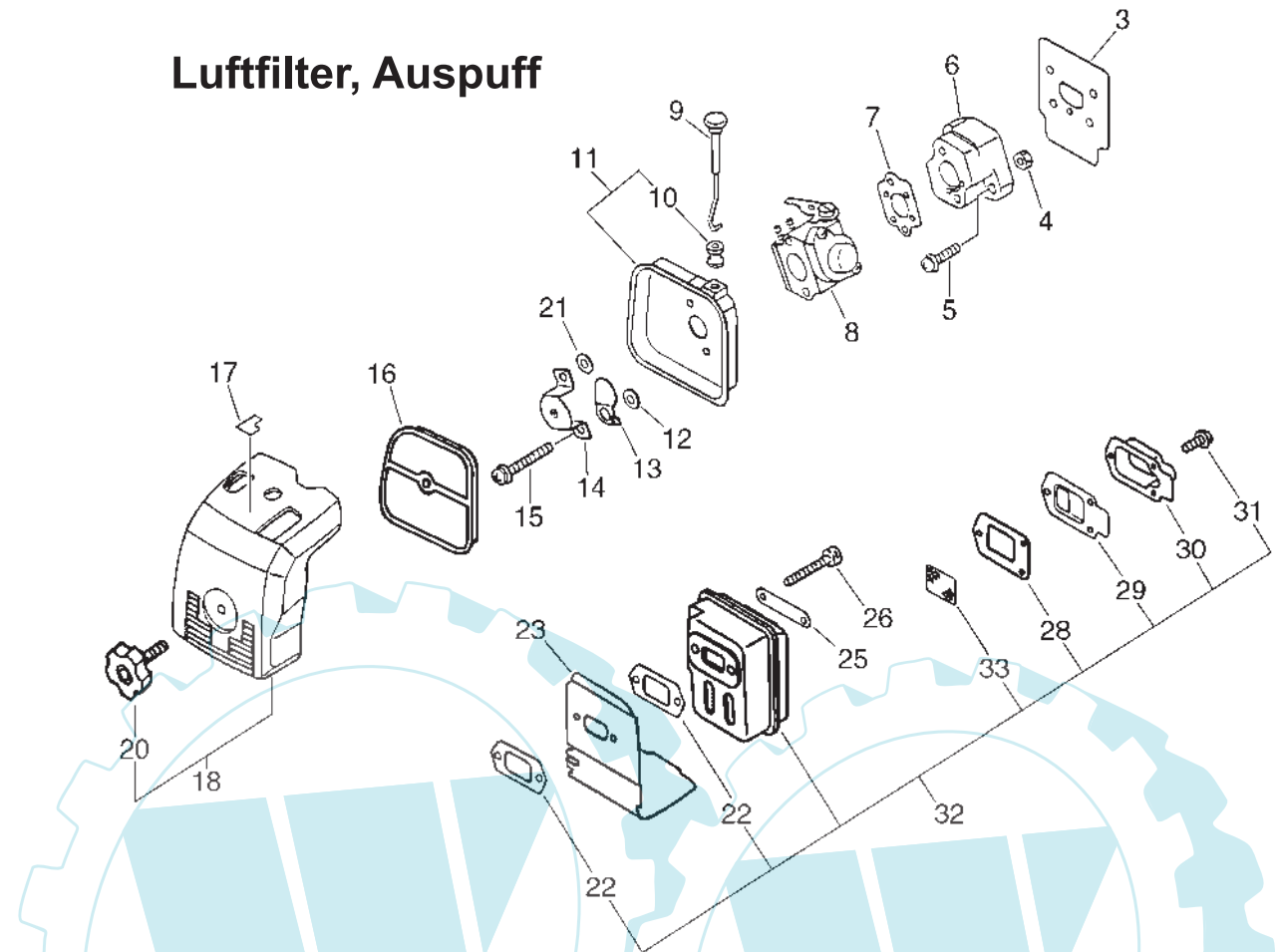


Bild	Artikelnummer	Menge	Bezeichnung	Anmerkung
3	16-130010-42032	1	Dichtung(Papier)	
4	16-900500-00005	2	Mutter	
5	16-900238-05020	2	Schraube 5x20	
6	16-130017-42031	1	Zwischenflansch	
7	16-130010-05960	1	Dichtung	
8	16-123000-52133	1	Vergaser, WT 424 C	
9	16-178510-51730	1	Chokegestänge	
11	16-130301-51730	1	Luftfiltergehäuse	
10	+ 16-178810-05230	1	Dichtring	
12	16-178516-00830	1	Distanzring	
13	16-178515-05060	1	Chokeklappe	
14	16-129011-52130	1	Platte	
15	16-900242-05057	2	Schraube	
16	16-130310-51830	1	Luftfilter	
17	16-890121-47530	1	Schild Choke	
18	16-130302-52131	1	Luftfilterdeckel	
20	+ 16-130406-52131	1	Rändelschraube, Luftfilter	
21	16-900600-00005	1	Scheibe	
23	16-A320-000250	1	Hitzeabweisblech	
25	16-145642-04930	1	Scheibe	
26	16-900105-05055	2	Schraube	
32	16-145802-21560	1	Auspuff	
22	+ 16-V104-000160	2	Dichtung, Auspuff	
28	+ 16-145866-42031	1	Dichtung	
29	+ 16-145876-42030	1	Auslasstutzen, Auspuff	
30	+ 16-145818-52130	1	Auspuffabdeckung	
31	+ 16-900242-04010	3	Schraube	
33	+ 16-145862-40630	1	Funkenschutzsieb	ab S.-Nr.: 36001001

Tank

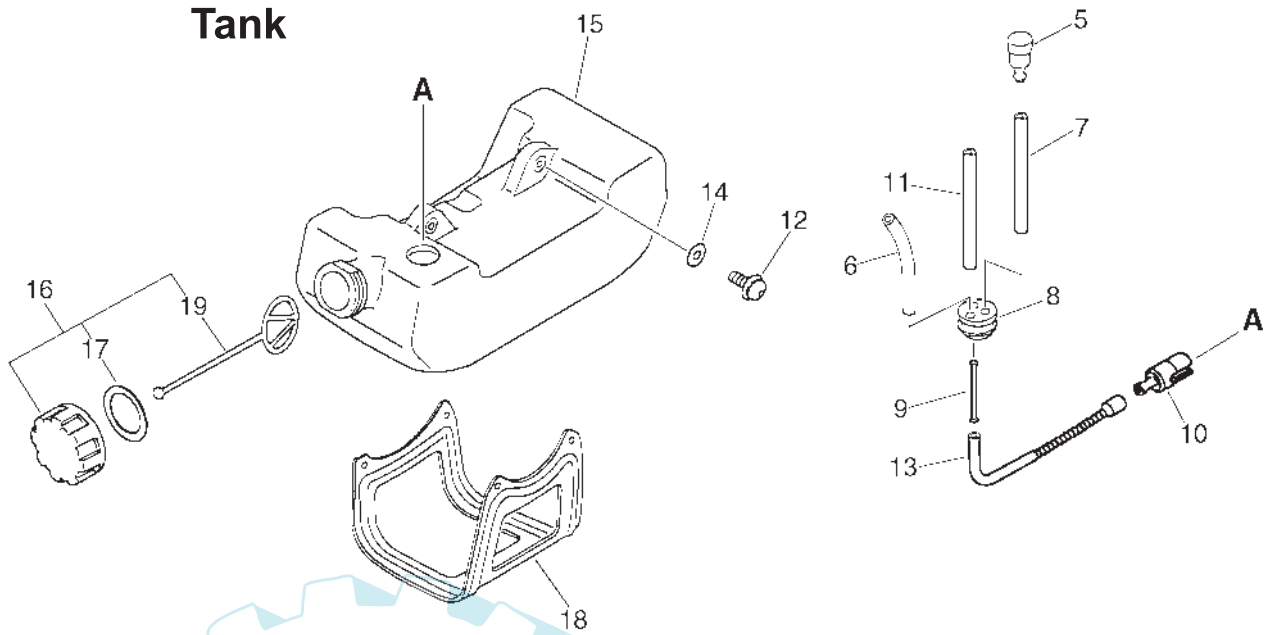


Bild	Artikelnummer	Menge	Bezeichnung
5	16-A356-000030	1	Ventil Tankbelüftung
6	16-132010-56330	1	Überlaufleitung
7	16-131312-39130	1	Leitung
8	16-132115-46730	1	Dichtring
9	16-132011-03360	1	Verbindungsstück
10	16-131205-07320	1	Filter
11	16-131312-39130	1	Leitung
12	16-900238-05016	2	Schraube 5*16
13	16-132012-12360	1	Benzinleitung
14	16-900603-00005	2	Scheibe(Eisen)
15	16-131005-46831	1	Tank
16	16-131004-08960	1	Tankdeckel(Kunstst.)
17	+ 16-131016-55830	1	Dichtung Tankdeckel
19	+ 16-131051-52430	1	Sicherung
18	16-305110-42030	1	Abstellbock

Vergaser

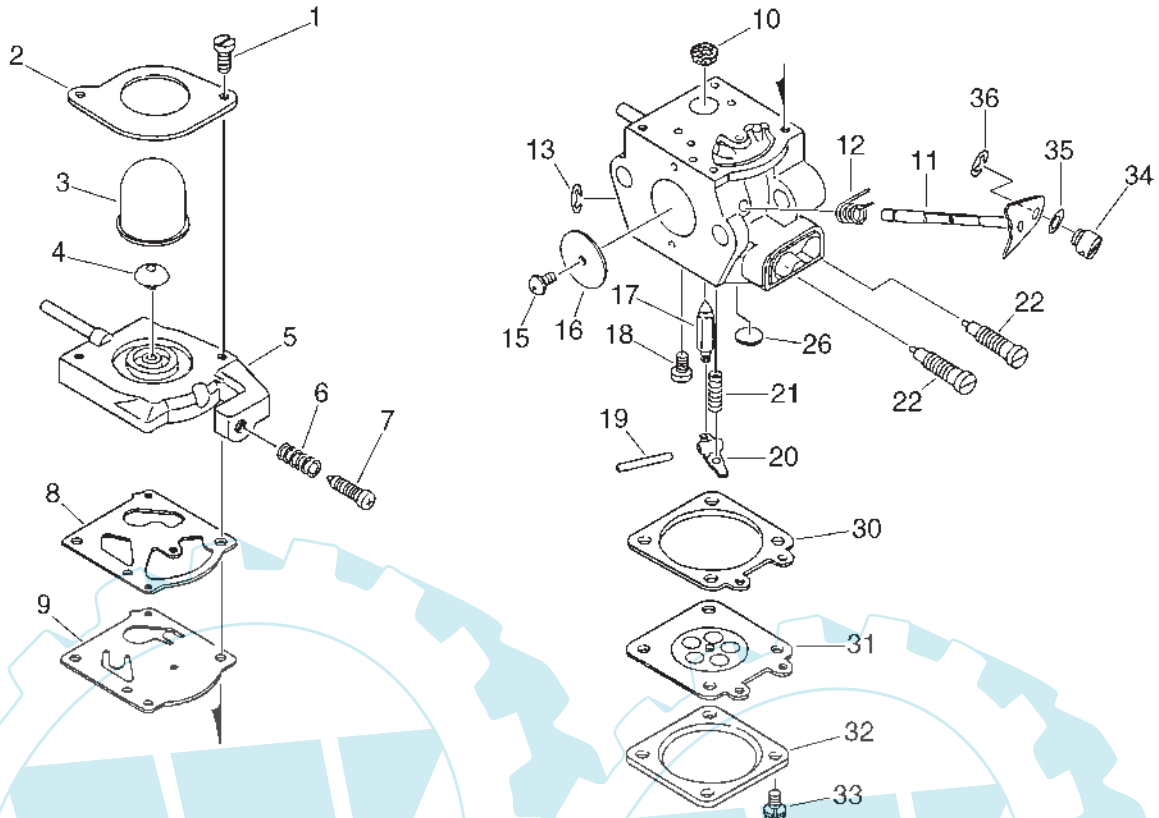
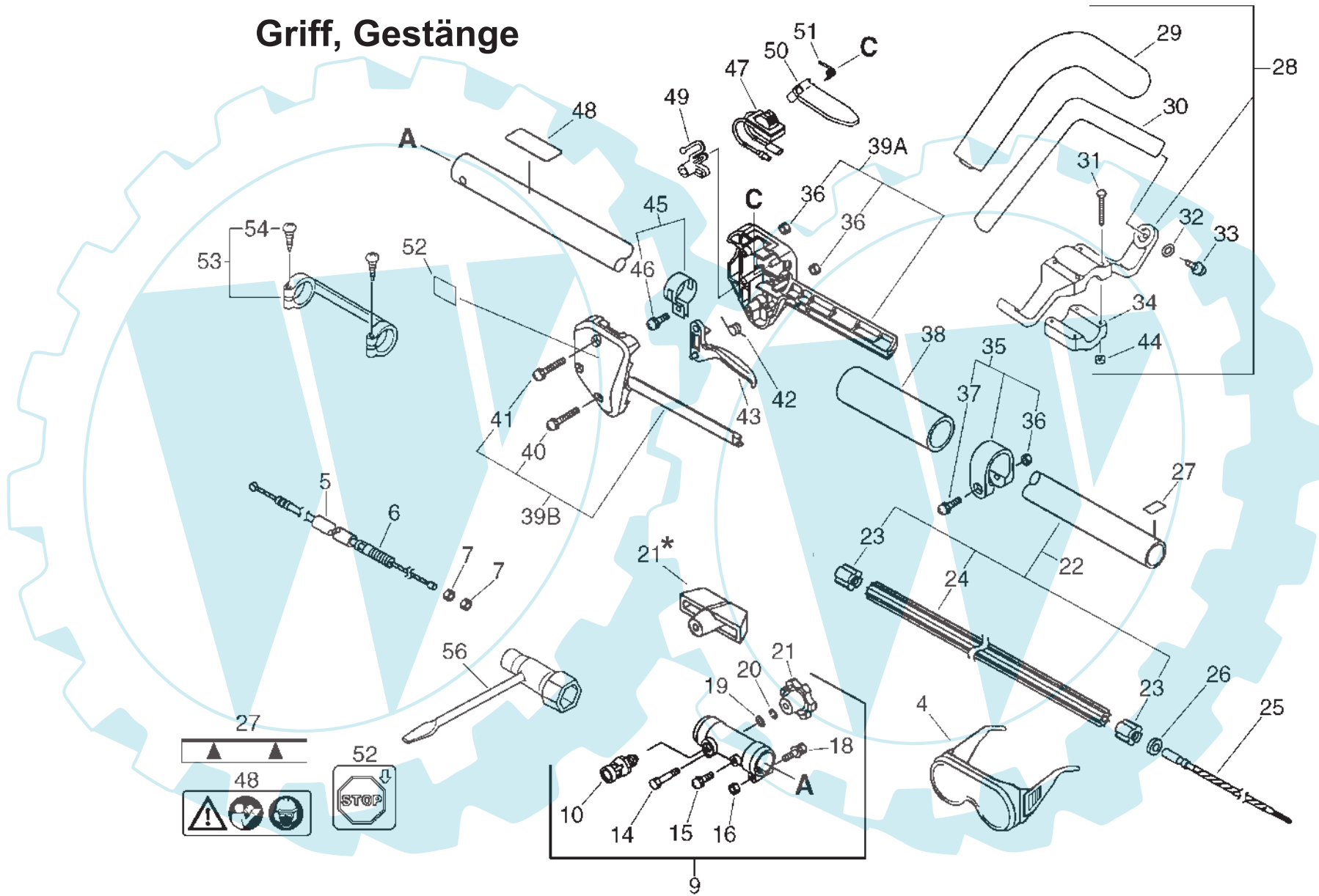


Bild	Artikelnummer	Menge	Bezeichnung
	16-123000-52133	1	Vergaser, WT 424 C
1	+ 16-123110-43130	2	Schraube
2	+ 16-123142-09560	1	Deckel
3	+ 16-123181-09560	1	Pumpengummi
4	+ 16-123171-35630	1	Nippel
5	+ 16-123124-43230	1	Vergaserdeckel
6	+ 16-123133-04260	1	Feder
7	+ 16-123134-04260	1	Einstellschraube
8	+ 16-123125-09560	1	Dichtung
9	+ 16-123112-09560	1	Pumpenmembrane
10	+ 16-123126-10631	1	Sieb, Vergaser, Einlass
11	+ 16-123117-52130	1	Gasgestänge
12	+ 16-123113-52130	1	Feder
13	+ 16-123127-15030	1	Ring
15	+ 16-123114-38830	1	Schraube
16	+ 16-123116-53130	1	Drosselklappe
17	+ 16-123137-19830	1	Einlassventil
18	+ 16-123139-03930	1	Schraube
19	+ 16-123138-03930	1	Stift, Ventilhalter, Vergaser
20	+ 16-123123-03930	1	Ventilhebel
21	+ 16-123122-39330	1	Feder, Ventilarm
22	+ 16-123120-52131	2	Einstellnadel
26	+ 16-123146-10631	1	Kappe
30	+ 16-123140-03930	1	Dichtung
31	+ 16-123141-03930	1	Membrane
32	+ 16-123142-03930	1	Deckel
33	+ 16-123130-02960	4	Schraube
34	+ 16-123172-26030	1	Führung, Gaszug
35	+ 16-123149-26030	1	Scheibe
36	+ 16-123173-07930	1	Clip

Griff, Gestänge



Ersatzteilliste PAS-2400

Bild	Artikelnummer	Menge	Bezeichnung	Anmerkung
4	16-P021-002861	1	Schutzbrille	
5	16-178127-50330	1	Tülle	
6	16-178001-56730	1	Gaszug	
7	16-900502-00006	2	Mutter	
9	16-610601-56732	1	Verbindungskupplung	bis Sr/Nr 003139
9	16-P021-006510	1	Verbindungskupplung	ab Sr/Nr 003140
10 +	16-178302-56630	1	Einrastknopf	
14 +	16-900162-05040	1	Schraube	bis Sr/Nr 003139
14 +	16-91085-06040	1	Schraube	ab Sr/Nr 003140
15 +	16-900242-05012	1	Schraube	bis Sr/Nr 003139
15 +	16-900105-06010	1	Schraube	ab Sr/Nr 003140
16 +	16-900500-00005	1	Mutter	bis Sr/Nr 003139
16 +	16-900514-00006	1	Mutter	ab Sr/Nr 003140
18 +	16-900142-05030	1	Schraube 5x30 mit Scheibe	bis Sr/Nr 003139
18 +	16-900105-06025	1	Schraube 6 x 25	ab Sr/Nr 003140
19 +	16-900600-00005	1	Scheibe	bis Sr/Nr 003139
19 +	16-V304-000040	1	Sicherungsscheibe	ab Sr/Nr 003140
20 +	16-900605-00005	1	Scheibe	bis Sr/Nr 003139
21 +	16-V299-000100	1	Mutter	bis Sr/Nr 003139
21* +	16-V299-000160	1	Rändlemutter	ab Sr/Nr 003140
22	16-610206-56730	1	oberes Gestänge	
23 +	16-610246-44730	2	Führung	
24 +	16-610217-56730	1	Wellenlagerung	
25	16-610013-55630	1	obere Welle	bis Sr/Nr 003139
25	16-C506-000041	1	obere Welle	ab Sr/Nr 003140
26	16-100251-56630	1	Gummipuffer	bis Sr/Nr 003139
27	16-890152-04930	1	Aufkleber	
28	16-P021-000021	1	Handgriff, vorne	
29 +	16-351216-66230	1	Griffpolster	
30 +	16-351205-66230	1	Griffrohr vord. Handgriff	
31 +	16-900242-05035	4	Schraube	
32 +	16-900600-00005	2	Scheibe	
33 +	16-900253-05020	2	Schraube 5x20	
34 +	16-351225-07130	1	Griffhalter (25)	
44 +	16-900500-00005	4	Mutter	
35	16-610272-52130	1	Schelle	
36 +	16-900500-00005	1	Mutter	
37 +	16-900242-05028	1	Schraube	
38	16-351213-52130	1	Handgriffgummi	
39	16-178003-52130	1	Plastikgehäuse, Gasgriff o.	
36 +	16-900500-00005	2	Mutter	
40 +	16-900242-05025	1	Schraube	
41 +	16-900242-05035	1	Schraube	
42	16-178043-42230	1	Feder	
43	16-178010-52130	1	Gashebel	
45	16-301200-29430	1	Aufhänger	
46 +	16-900242-05014	1	Schraube(Eisen)	
47	16-163401-55631	1	Stop-Schalter	
48	16-890617-07660	1	Aufkleber "Achtung"	
49	16-178012-52730	1	Gasfeststeller	
50	16-178090-52631	1	Gashebelsperre	
51	16-178013-52630	1	Feder	
52	16-890157-39130	1	Aufkleber Stop	
53	16-610281-54130	1	Verbinder	
54 +	16-900253-04025	2	Schraube 4x25 (10)	

Anbau-Trimmer SBSRM-SRM (Getriebe)

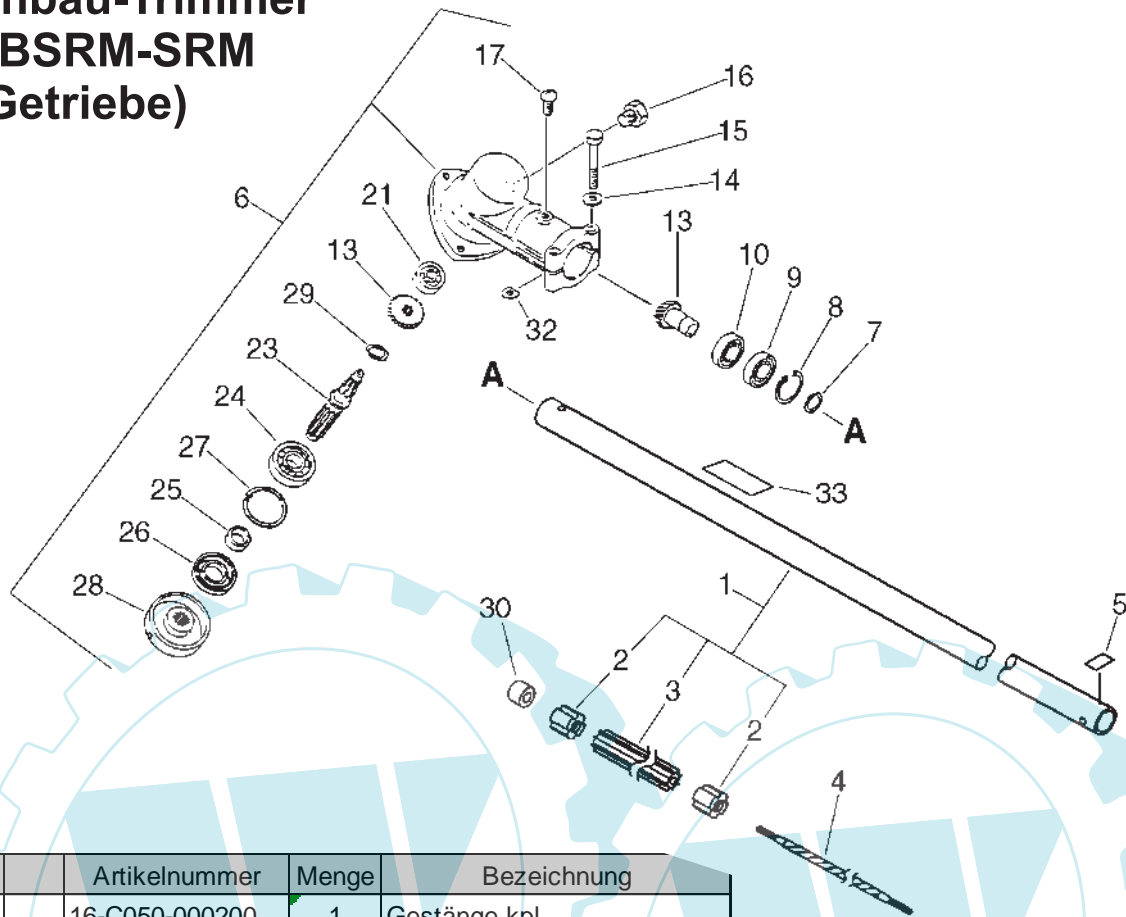


Bild	Artikelnummer	Menge	Bezeichnung
1	16-C050-000200	1	Gestänge kpl.
2	+ 16-610246-44730	2	Führung
3	+ 16-610217-52630	1	Führung
4	16-C506-000000	1	Welle flexibel
5	16-890152-04930	1	Aufkleber
6	16-610402-47732	1	Winkelgetriebe kpl.
7	+ 16-900706-00012	1	Haltering
8	+ 16-900702-00022	1	Seegerring, innen, 22mm
9	+ 16-900858-06900	1	Seikkon KK)
10	+ 16-900855-06900	1	Seikkon KK)
13	+ 16-610300-44830	1	Getriebebesatz
14	+ 16-900600-00005	2	Scheibe
15	+ 16-900100-05035	2	Schraube
16	+ 16-610434-50031	1	Schraube(Eisen), M8
17	+ 16-900242-05010	1	Schraube
21	+ 16-900800-00609	1	Kugellager
23	+ 16-610360-08931	1	Antriebsstück
24	+ 16-900810-06201	1	Kugellager
25	+ 16-610315-07130	1	Hülse
26	+ 16-610413-07130	1	Simmering
27	+ 16-900702-00032	1	Seegerring, innen, 32mm
28	+ 16-610313-47731	1	Fixierplatte
29	+ 16-900706-00010	1	Haltering
32	+ 16-610239-04130	2	Scheibe
30	16-104910-56630	1	Puffer
33	16-X505-000140	1	Aufkleber, Vorsicht

Anbau-Trimmer SBSRM-SRM (Schutz)

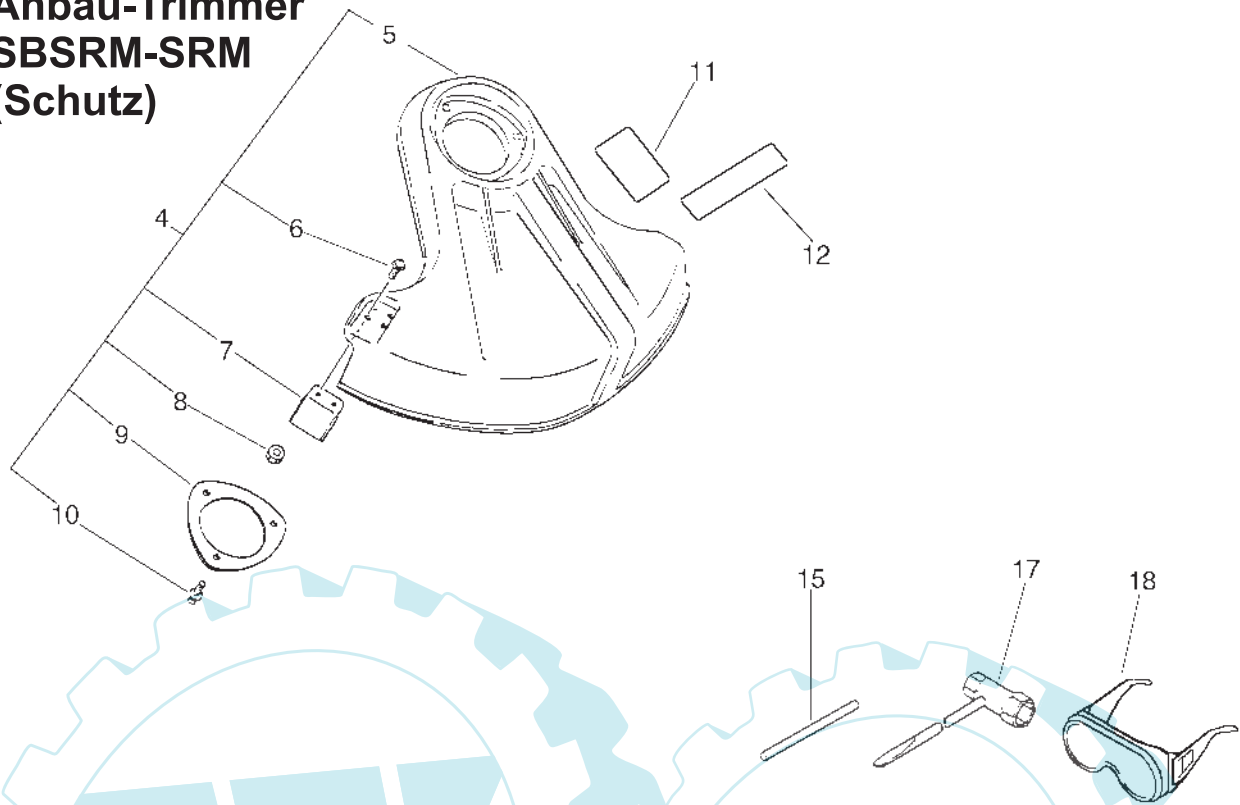
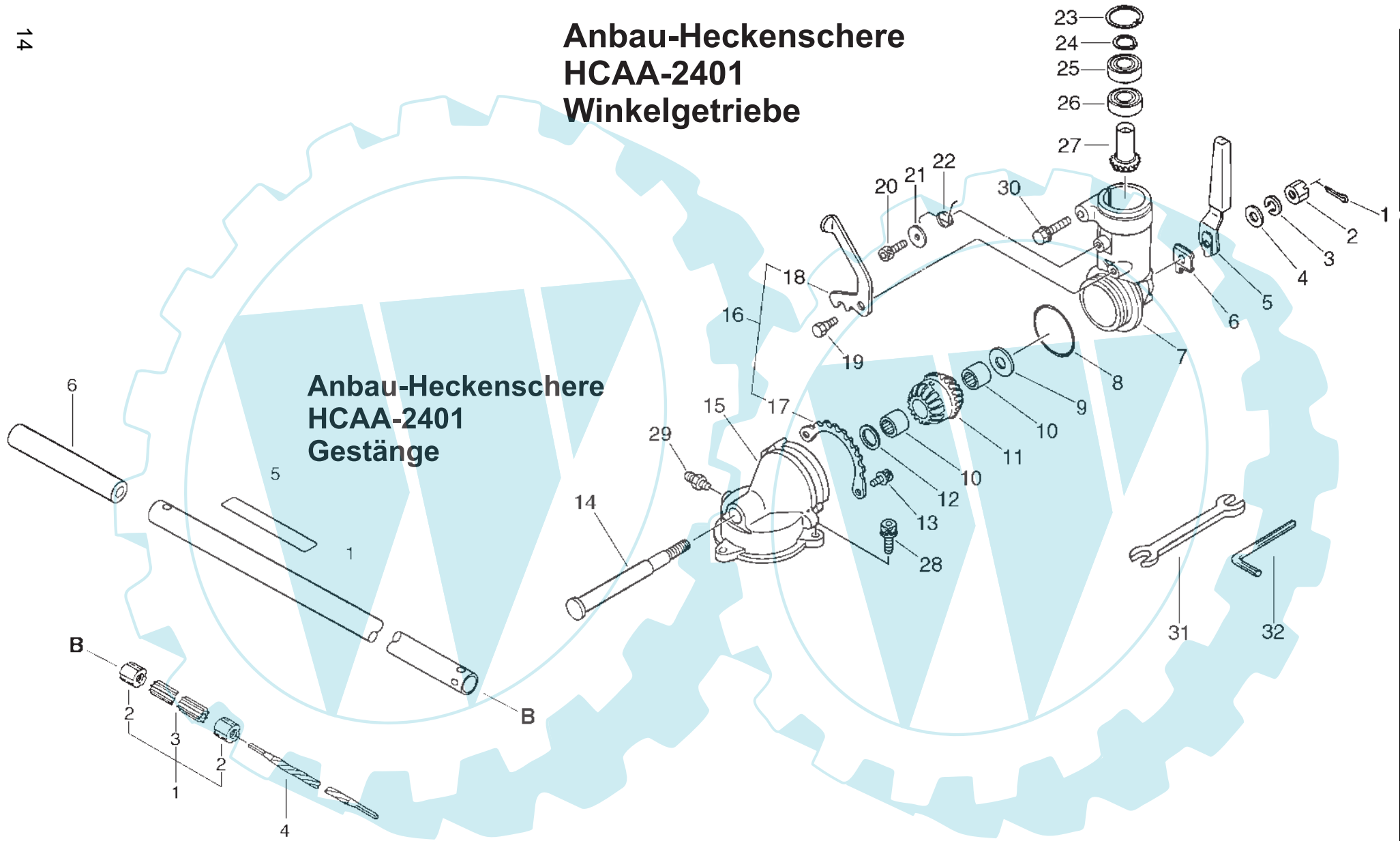


Bild		Artikelnummer	Menge	Bezeichnung	Anmerkung
4		16-699000-40931	1	Messerschutz kpl.	
5	+	16-699010-27231	1	Messerschutz	
6	+	16-900238-05016	2	Schraube 5*16	
7	+	16-699016-44330	1	Abschneider	
8	+	16-900500-00005	2	Mutter	
9	+	16-699018-40830	1	Halterung	
10	+	16-900238-05016	3	Schraube 5*16	
11		16-890186-23760	1	Aufkleber Achtung	
12		16-890118-48830	1	Aufkleber, ECHO	
15		16-897518-01131	1	Blockierwerkzeug	
17		16-X602-000020	1	Kombischlüssel	
18		16-899580-68730	1	Schutzbrille	Zubehör

Anbau-Heckenschere HCAA-2401 Winkelgetriebe

Anbau-Heckenschere HCAA-2401 Gestänge



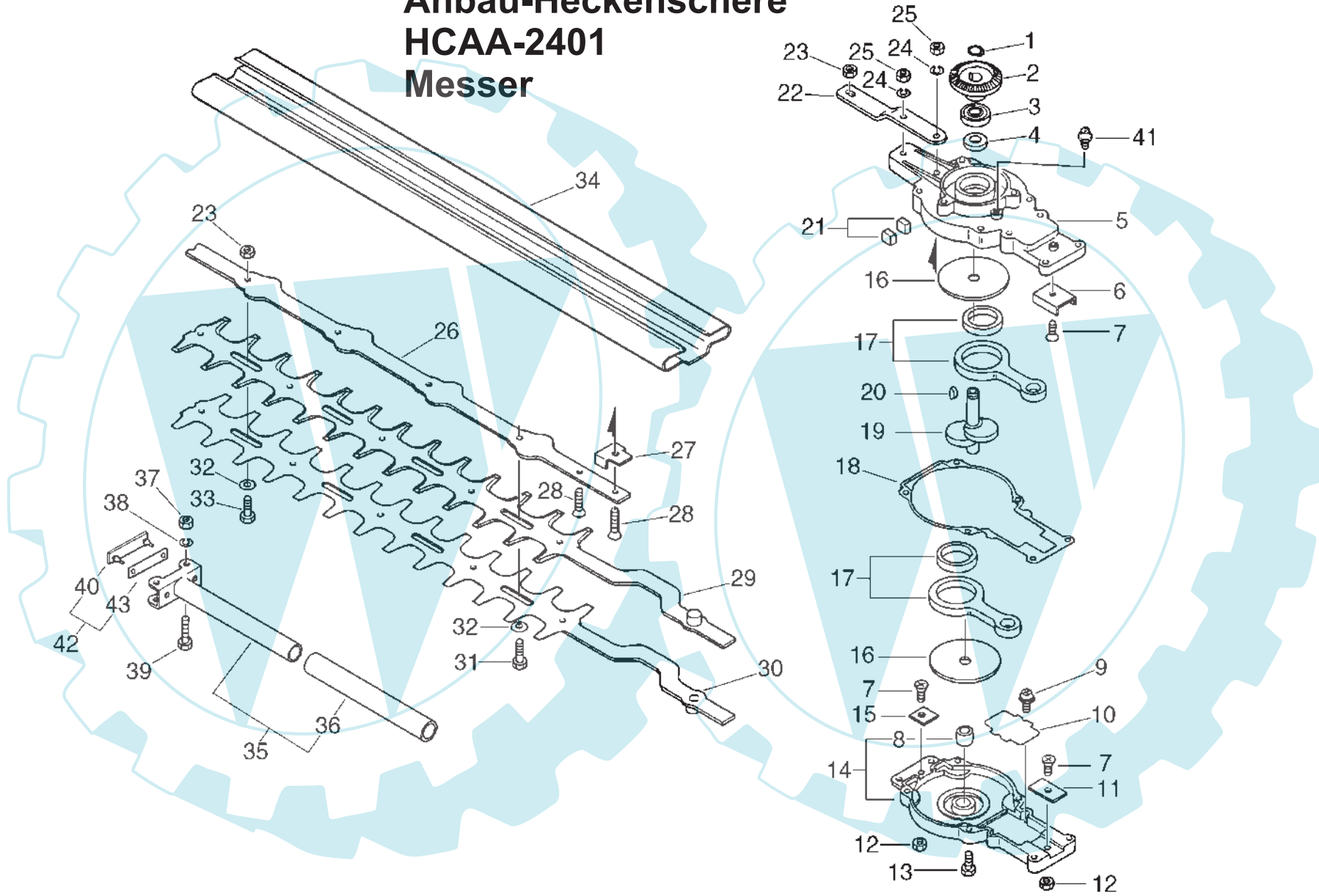
Winkelgetriebe

Bild	Artikelnummer	Menge	Bezeichnung
1	16-900300-16016	1	Splint
2	16-900529-00006	1	Mutter
3	16-900605-00006	1	Scheibe
4	16-403720-07350	1	Scheibe
5	16-190511-12362	1	Hebel
6	16-610478-12361	1	Anschlag
7	16-610410-12361	1	Rohrflanschgehäuse
8	16-900724-00032	1	O-Ring
9	16-610350-12360	1	Scheibe
10	16-100113-11520	2	Nadellager
11	16-610361-12360	1	Zahnrad - Winkelgetriebe
12	16-610317-12460	1	Scheibe
13	16-900162-04010	2	Bolzen o. Kopf
14	16-610310-12360	1	Schaft
15	16-610431-12360	1	Gehäuse
16	16-P021-000850	1	Zahnsegment
17	+ 16-610470-12361	1	Zahnsegment
18	+ 16-610472-12361	1	Hebel f.Zahnsegment
19	16-610474-12360	1	Schraube
20	16-900162-05014	1	Schraube M 5x14
21	16-900603-00005	1	Scheibe(Eisen)
22	16-178013-12360	1	Einrastfeder
23	16-900702-00022	1	Seegerring, innen, 22mm
24	16-900706-00010	1	Haltering
25	16-900858-06900	1	Seikkon KK)
26	16-900855-06900	1	Seikkon KK)
27	16-610311-12360	1	Antriebswelle
28	16-900162-05018	3	Schraube 5x18 (Eisen)
29	16-880110-10860	1	Schmiernippel M6
30	16-900142-05035	1	Schraube(Eisen)
31	16-895112-00330	1	Gabelschlüssel
32	16-895610-00130	1	Imbusschlüssel - 4mm

Gestänge

Bild	Artikelnummer	Menge	Bezeichnung
1	16-C050-000061	1	Gestänge kpl.
2	+ 16-610246-44730	2	Führung
3	+ 16-610217-52630	1	Führung
4	16-C506-000000	1	Welle flexibel
5	16-890617-12361	1	Aufkleber Achtung
6	16-351012-21560	1	Griff

Anbau-Heckenschere HCAA-2401 Messer

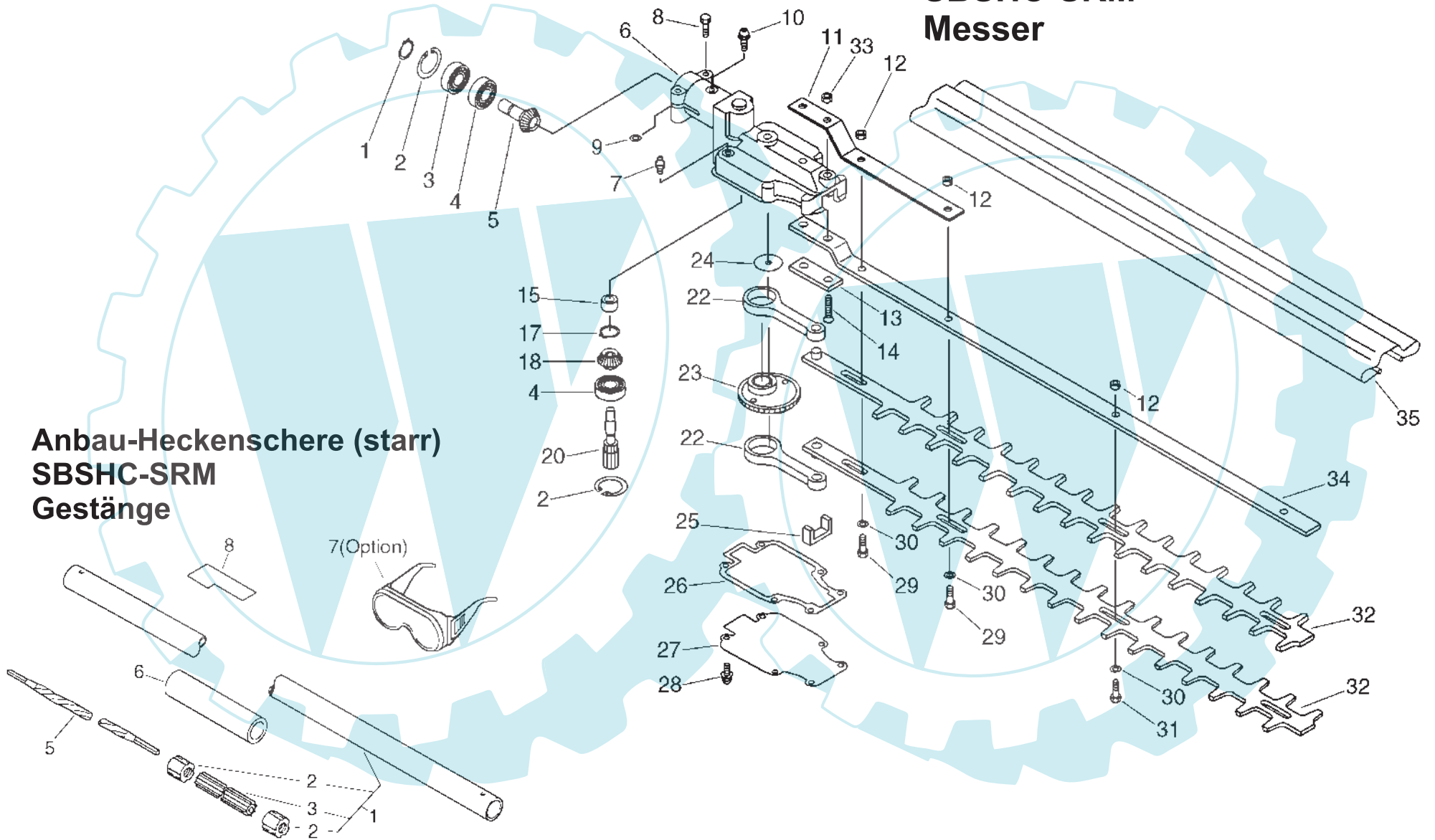


Ersatzteilliste PAS-2400

Bild	Artikelnummer	Menge	Bezeichnung
1	16-900701-00010	1	Seegerring außen 10mm
2	16-610312-12360	1	Getriebe
3	16-900800-06000	1	Kugellager, NSK(Nippon Seikkon KK)
4	16-100213-05930	1	Simmerring
5	16-610420-12361	1	Getriebegehäuse oben
6	16-610441-54030	1	Schutz
7	16-900212-04008	3	Schraube
9	16-900242-03006	4	Schraube
10	16-610424-54030	2	Platte
11	16-610447-54030	1	Platte
12	16-900500-00004	2	Mutter
13	16-900142-05020	4	Schraube
14	16-610409-54031	1	Gehäusedeckel
8 +	16-160616-05410	1	Hülse
15	16-610450-54030	1	Platte
16	16-610462-54030	2	Platte
17	16-610805-54030	2	Pleuel mit Lager
18	16-V110-000000	1	Dichtung, Getriebegehäuse
19	16-610344-12360	1	Welle
20	16-610325-02730	1	Keil
21	16-610426-54030	2	Filzdichtung
22	16-X425-000080	1	Messerhalter
23	16-433022-06460	4	Sicherungsmutter M6*1
24	16-900605-00005	2	Scheibe
25	16-900500-00005	2	Mutter
26	16-X425-000070	1	Messerhalter
27	16-610440-54030	1	Messersicherung
28	16-900212-05020	2	Schraube
29	16-X411-000120	1	Schneidmesser oben
30	16-X411-000130	1	Schneidmesser unten
31	16-699115-07760	1	Messerschraube
32	16-699118-04560	4	Scheibe
33	16-699115-04560	3	Messerschraube 6x16mm
34	16-898523-12360	1	Transportschutz 750mm
35	16-351305-12360	1	Griff
36 +	16-351315-12360	1	Handgriff
37	16-900500-00005	2	Mutter
38	16-900605-00005	2	Scheibe
39	16-900142-05025	2	Schraube
41	16-880110-10860	1	Schmiernippel M6
42	16-V150-000311	1	Platte
40 +	16-610426-12362	1	Filzdichtung
43 +	16-V150-000300	1	Platte

Anbau-Heckenschere (starr) SBSHC-SRM Messer

Anbau-Heckenschere (starr) SBSHC-SRM Gestänge



Messer

Bild	Artikelnummer	Menge	Bezeichnung
1	16-900706-00012	1	Haltering
2	16-610335-21460	2	Ring
3	16-900858-06901	1	Kugellager BB6901Z
4	16-900855-06901	2	Kugellager 6901
5	16-V651-000050	1	Antriebswelle
6	16-P021-000111	1	Getriebegehäuse oben
7	16-880110-54230	1	Schmiernippel
8	16-900162-05028	2	Schraube
9	16-610239-04130	2	Scheibe
10	16-900162-05012	1	Bolzen
11	16-699120-21561	1	Halteblech
12	16-433022-06460	4	Sicherungsmutter M6*1
13	16-610440-04560	1	Halter
14	16-900212-06035	2	Schraube 6*35
15	16-604221-21460	1	Distanzscheibe
16	16-V060-000000	1	Stimradsatz
17	16-610335-21560	1	Ring
18	16-V651-000060	1	Stimrad
20	16-610312-21460	1	Getriebe
22	16-C532-000120	2	Pleuel
23	16-610312-04560	1	Excenterrad
24	16-610350-04560	1	Scheibe
25	16-610425-04560	1	Filzdichtung
26	16-610414-21460	1	Gehäusedichtung
27	16-610411-21460	1	Gehäusedeckel
28	16-900162-04012	6	Schraube M4x12
29	16-699115-21460	2	Messerschraube
30	16-699118-04560	4	Scheibe
31	16-699113-06560	2	Messerschraube
32	16-X411-000400	2	Schneidmesser HC-1600
33	16-900500-00006	2	Mutter
34	16-X425-000210	1	Messerhalter
35	16-898523-06560	1	Transportschutz

Gestänge

Bild	Artikelnummer	Menge	Bezeichnung	Anmerkung	
1	16-610206-21961	1	ZSB.Gestänge		
2	+	16-610246-44730	2	Führung	
3	+	16-610217-21960	1	Führung	
5		16-610013-21961	1	Biegsame Welle	
6		16-351012-21560	1	Griff	
7		16-899580-68730	1	Schutzbrille	Zubehör
8		16-890617-21661	1	Aufkleber	

Anbau-Kantenschneider SBE-SRM Getriebe

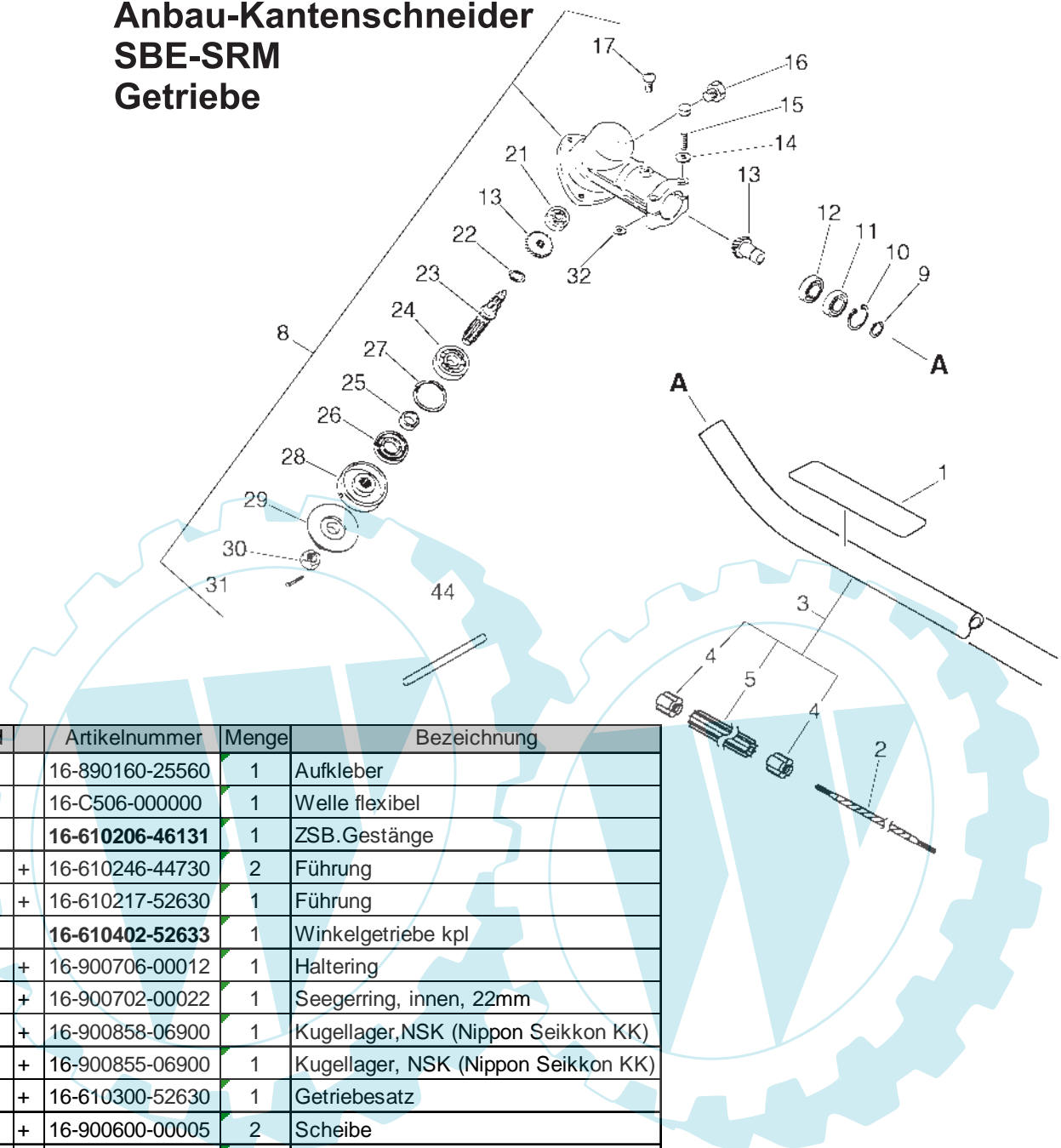


Bild	Artikelnummer	Menge	Bezeichnung
1	16-890160-25560	1	Aufkleber
2	16-C506-000000	1	Welle flexibel
3	16-610206-46131	1	ZSB.Gestänge
4	+ 16-610246-44730	2	Führung
5	+ 16-610217-52630	1	Führung
8	16-610402-52633	1	Winkelgetriebe kpl
9	+ 16-900706-00012	1	Haltering
10	+ 16-900702-00022	1	Seegerring, innen, 22mm
11	+ 16-900858-06900	1	Kugellager,NSK (Nippon Seikkon KK)
12	+ 16-900855-06900	1	Kugellager, NSK (Nippon Seikkon KK)
13	+ 16-610300-52630	1	Getriebesatz
14	+ 16-900600-00005	2	Scheibe
15	+ 16-900100-05030	2	Schraube
16	+ 16-610434-50031	1	Schraube(Eisen), M8
17	+ 16-900242-05010	1	Schraube
21	+ 16-900800-00609	1	Kugellager
22	+ 16-900706-00010	1	Haltering
23	+ 16-610360-08931	1	Antriebsstück
24	+ 16-900810-06201	1	Kugellager
25	+ 16-610315-07130	1	Hülse
26	+ 16-610413-07130	1	Simmering
27	+ 16-900702-00032	1	Seegerring, innen, 32mm
28	+ 16-610313-07131	1	Fixierplatte
29	+ 16-610314-04131	1	Druckplatte
30	+ 16-900513-00010	1	Mutter 10x1,25 3N, links
31	+ 16-900300-20022	1	Splint
32	+ 16-610239-04130	2	Scheibe
44	16-897518-01131	1	Blockierwerkzeug

Anbau-Kantenschneider SBE-SRM Schutz

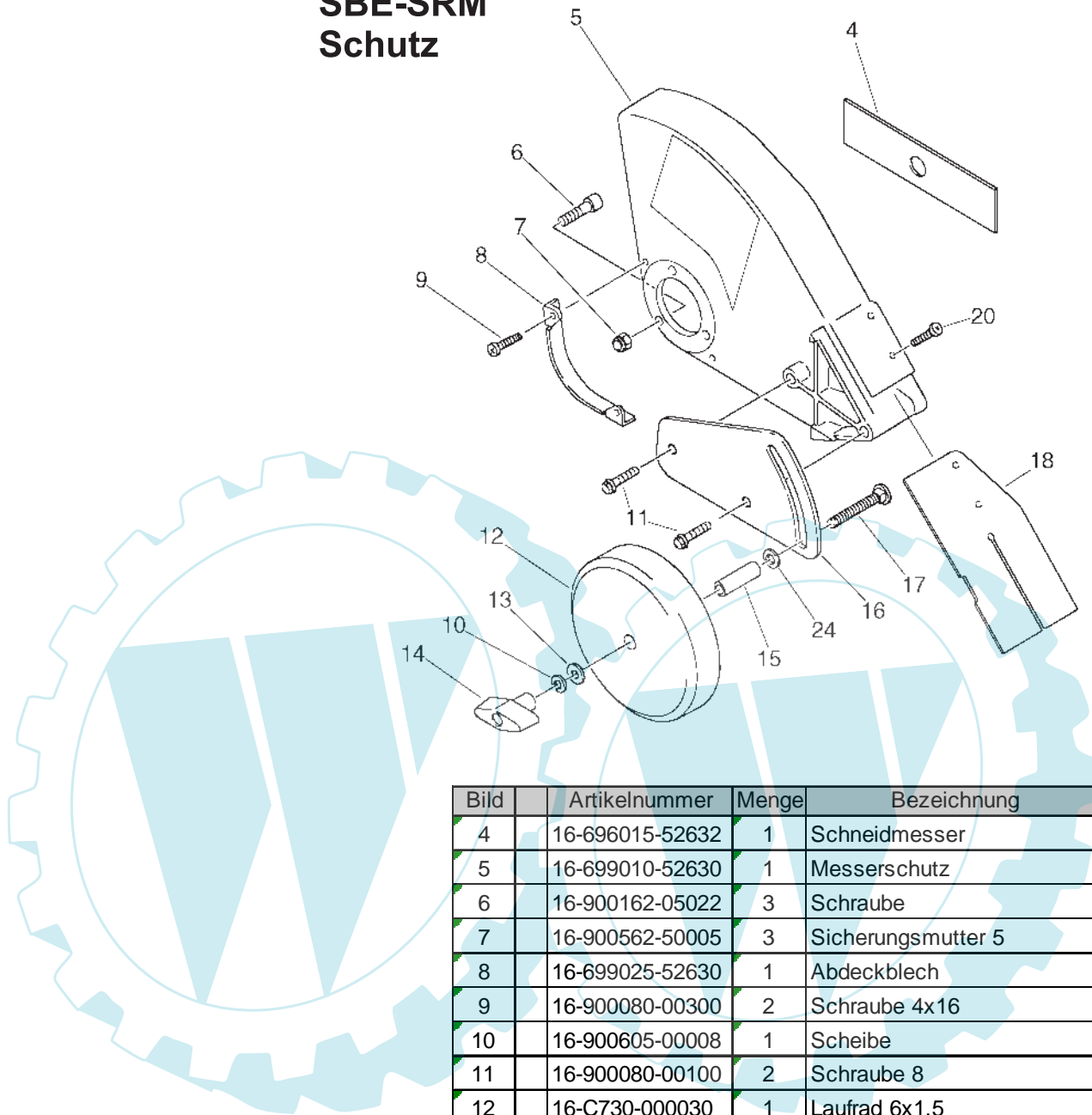
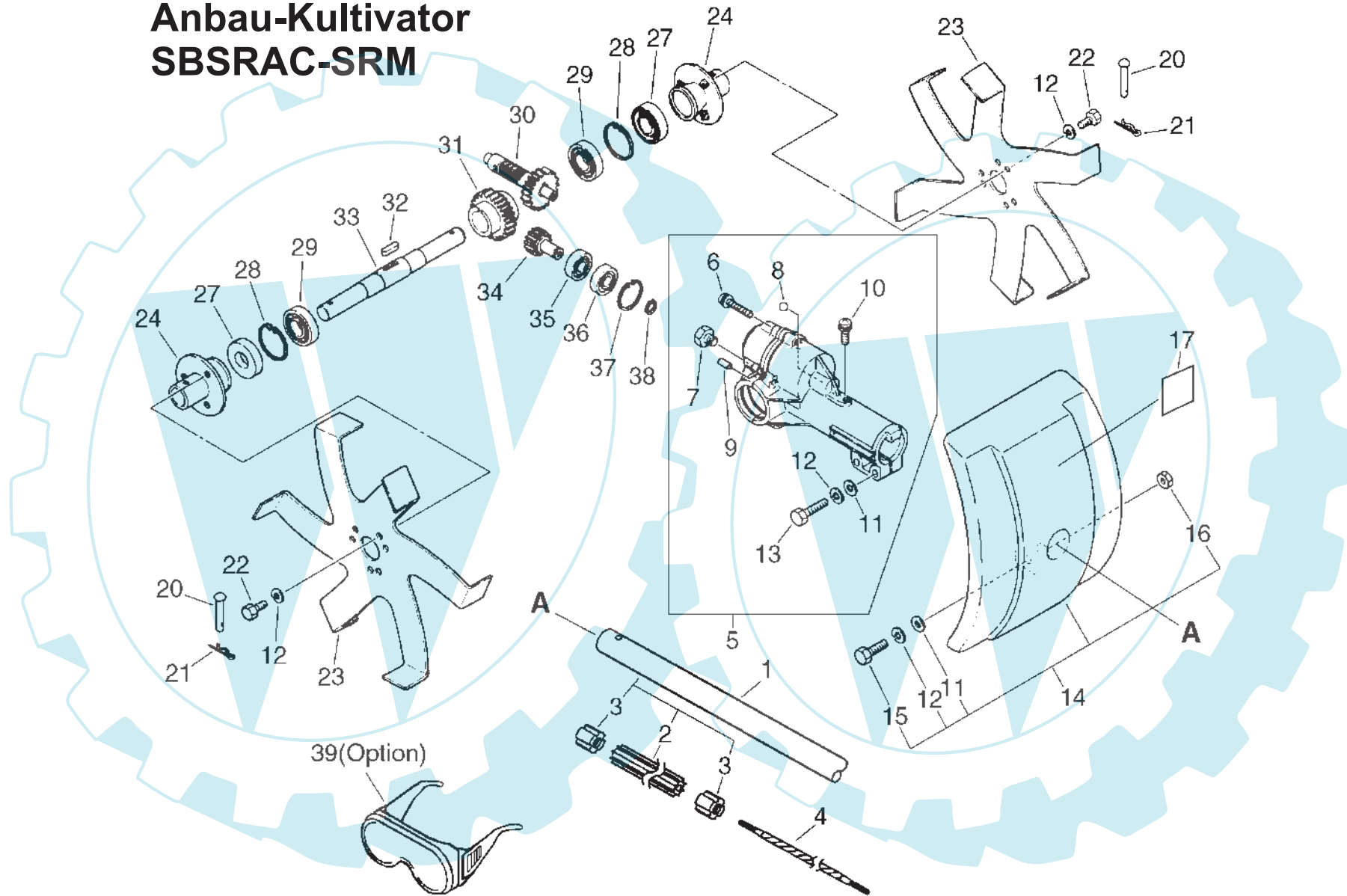


Bild	Artikelnummer	Menge	Bezeichnung
4	16-696015-52632	1	Schneidmesser
5	16-699010-52630	1	Messerschutz
6	16-900162-05022	3	Schraube
7	16-900562-50005	3	Sicherungsmutter 5
8	16-699025-52630	1	Abdeckblech
9	16-900080-00300	2	Schraube 4x16
10	16-900605-00008	1	Scheibe
11	16-900080-00100	2	Schraube 8
12	16-C730-000030	1	Laufgrad 6x1,5
13	16-900602-00008	1	Scheibe 8 (50)
14	16-178113-55330	1	Flügelmutter
15	16-302424-52630	1	Hülse
16	16-302029-55332	1	Halterung, Rad
17	16-610250-55330	1	Schraube
18	16-699017-55330	1	Schutzschild
20	16-900080-00200	2	Schraube 4x20
24	16-900602-00010	1	Scheibe

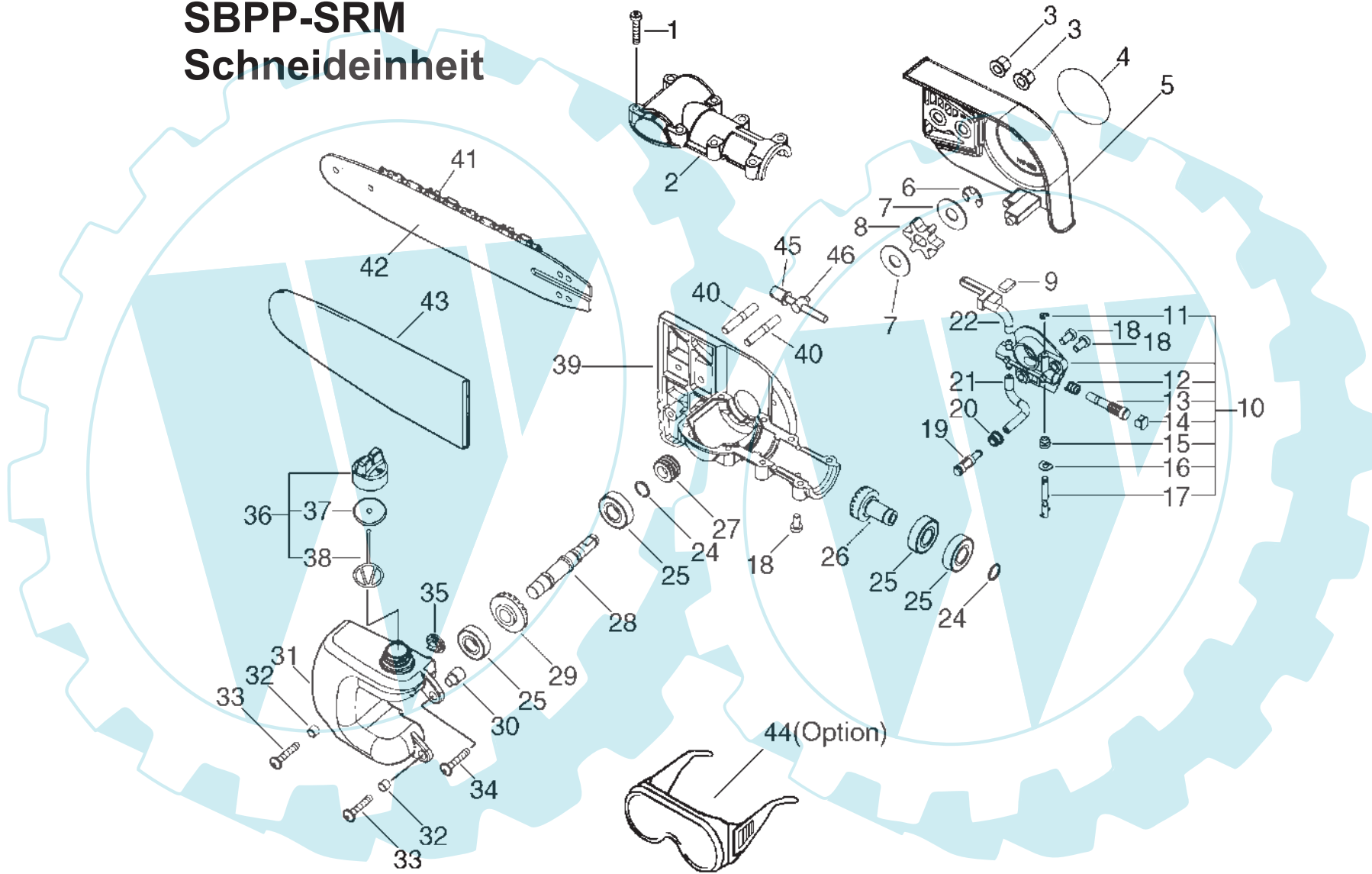
Anbau-Kultivator SBSRAC-SRM



Ersatzteilliste PAS-2400

Bild		Artikelnummer	Menge	Bezeichnung	Anmerkung
1		16-610206-62131	1	ZSB.Gestänge	
2	+	16-610217-52630	1	Führung	
3	+	16-610246-44730	2	Führung	
4		16-C506-000000	1	Welle flexibel	
5		16-605401-12050	1	Getriebegehäuse	
6	+	16-900242-04025	5	Schraube(Eisen)	
7	+	16-610434-50031	1	Schraube(Eisen), M8	
8	+	16-900731-01004	1	Kugel (1/4)	
9	+	16-605430-11050	2	Stift	
10	+	16-900242-05014	1	Schraube(Eisen)	
11	+	16-900600-00006	2	Scheibe	
12	+	16-900605-00006	2	Scheibe	
13	+	16-900100-06025	2	Schraube	
14		16-694000-12050	1	Schutz	
11	+	16-900600-00006	1	Scheibe	
12	+	16-900605-00006	1	Scheibe	
15	+	16-900100-06020	1	Schraube	
16	+	16-900500-00006	1	Mutter	
17		16-890160-25560	1	Aufkleber	
12		16-900605-00006	6	Scheibe	
20		16-605611-11050	2	Splint	
21		16-605612-11050	2	Clip	
22		16-900100-06010	6	Schraube	
23		16-690010-11050	2	Messer Beetfräse	
24		16-605610-11050	2	Platte	
27		16-605416-11050	2	Simmering	
28		16-900702-00030	2	Seegerring, innen, 30mm	
29		16-900855-06903	2	Kugellager	
30		16-605305-11050	1	Getriebewelle	
31		16-605315-11050	1	Rad	
32		16-900325-04015	1	Schlüssel	
33		16-605314-11050	1	Gestänge	
34		16-605310-11050	1	Antrieb	
35		16-900800-00609	1	Kugellager	
36		16-900803-00609	1	Kugellager	
37		16-900702-00022	1	Seegerring, innen, 22mm	
38		16-900706-00009	1	Haltering 9	
39		16-899580-68730	1	Schutzbrille	Zubehör

Anbau-Hochentaster SBPP-SRM Schneideinheit



Ersatzteilliste PAS-2400

Bild	Artikelnummer	Menge	Bezeichnung	Anmerkung
1	16-V253-000000	8	Schraube	
2	16-C531-000010	1	Getriebegehäuse	
3	16-433019-03933	2	Schienend.-Mutter	
4	16-890118-49130	1	Aufkleber	
5	16-C300-000001	1	Schienendeckel	
6	16-V583-000010	1	Ring	
7	16-175014-39130	2	Scheibe	
8	16-C580-000070	1	Zahnrad	
9	16-437244-39130	1	Dichtstück	
10	16-437002-39130	1	Ölpumpe CS-3000	
11	+ 16-123127-15030	1	Ring	
12	+ 16-437019-38330	1	Feder für Ölpumpe	
13	+ 16-437024-37330	1	Zylinder, Ölpumpe	
14	+ 16-437062-37330	1	Abdeckung, Ölpumpe	
15	+ 16-437015-37330	1	Feder	
16	+ 16-437029-37330	1	U-Scheibe	
17	+ 16-437016-39130	1	Verstellnadel	
18	16-V253-000010	3	Schraube	
19	16-436205-02832	1	Ölfilter	
20	16-132115-01461	1	Dichtring (Gummi)	
21	16-130110-12330	1	Schlauch	
22	16-V470-000180	1	Ölleitung	
24	16-900706-00012	2	Haltering	
25	16-94042-06001	4	Kugellager	
26	16-V651-000031	1	Antriebsrad	
27	16-437063-38330	1	Schnecke	
28	16-C534-000180	1	Antriebswelle	
29	16-610311-22061	1	Getriebescheibe	
30	16-V354-000010	1	Hülse	
31	16-C200-000000	1	Öltank	
32	16-131045-28230	2	Hülse	
33	16-V253-000030	2	Schraube	
34	16-V253-000020	1	Schraube	
35	16-131314-06320	1	Ventil	
36	16-P021-000950	1	Öltankdeckel	
37	+ 16-436012-37830	1	Dichtung	
38	+ 16-131051-19830	1	Haltering	
39	16-C531-000020	1	Getriebegehäuse	
40	16-V224-000000	2	Stehbolzen	
41	16-X201-000000	1	Sägekette	
42	16-430410-22460	1	25cm/39Tr.-Gl.	
43	16-X490-000060	1	Kettenschutz	
44	16-899580-68730	1	Schutzbrille	Zubehör
45	16-433016-39131	1	Kettenspannschraube	
46	16-433014-03931	1	KETTENSANNER	

Anbau-Hochentaster SBPP-SRM Gestänge

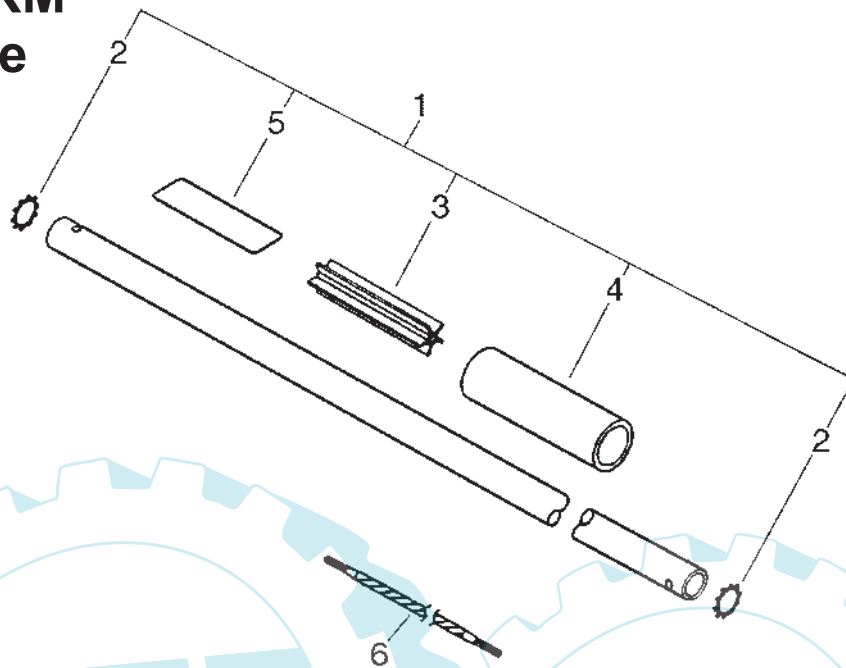
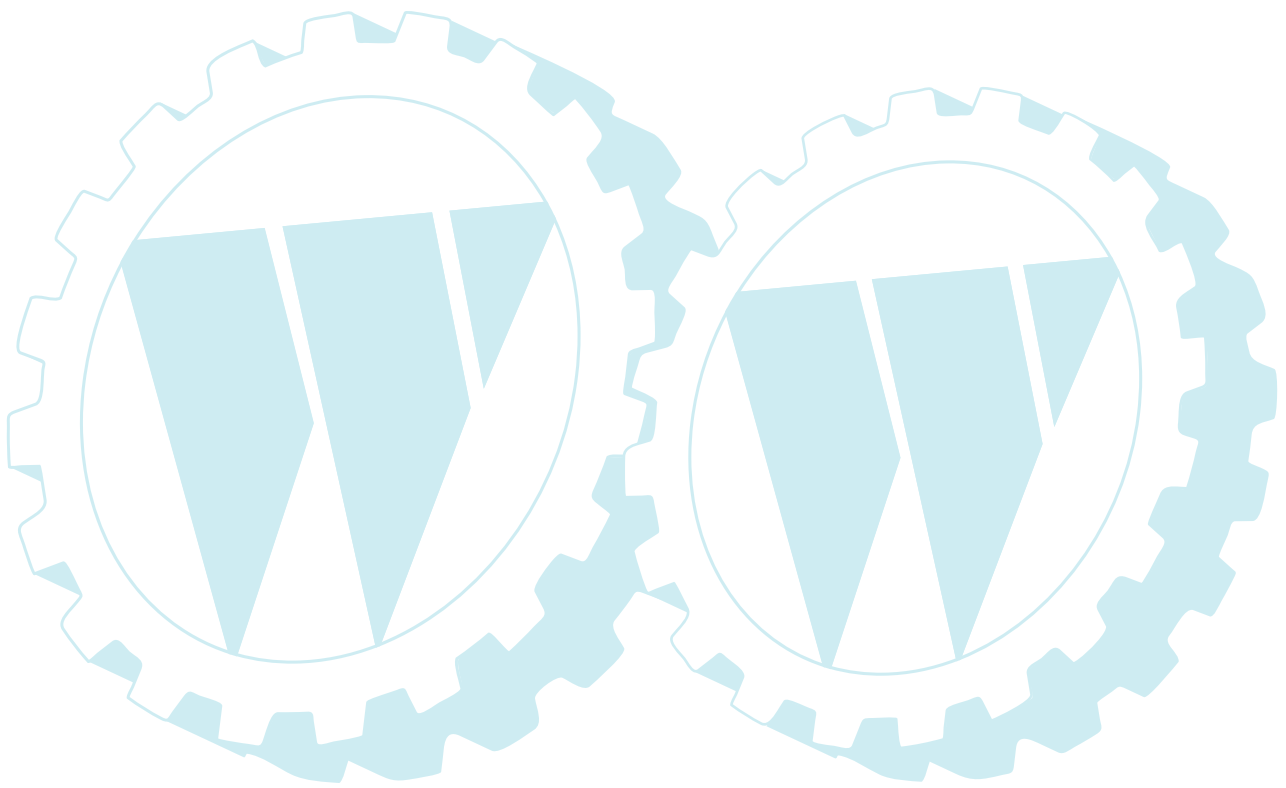
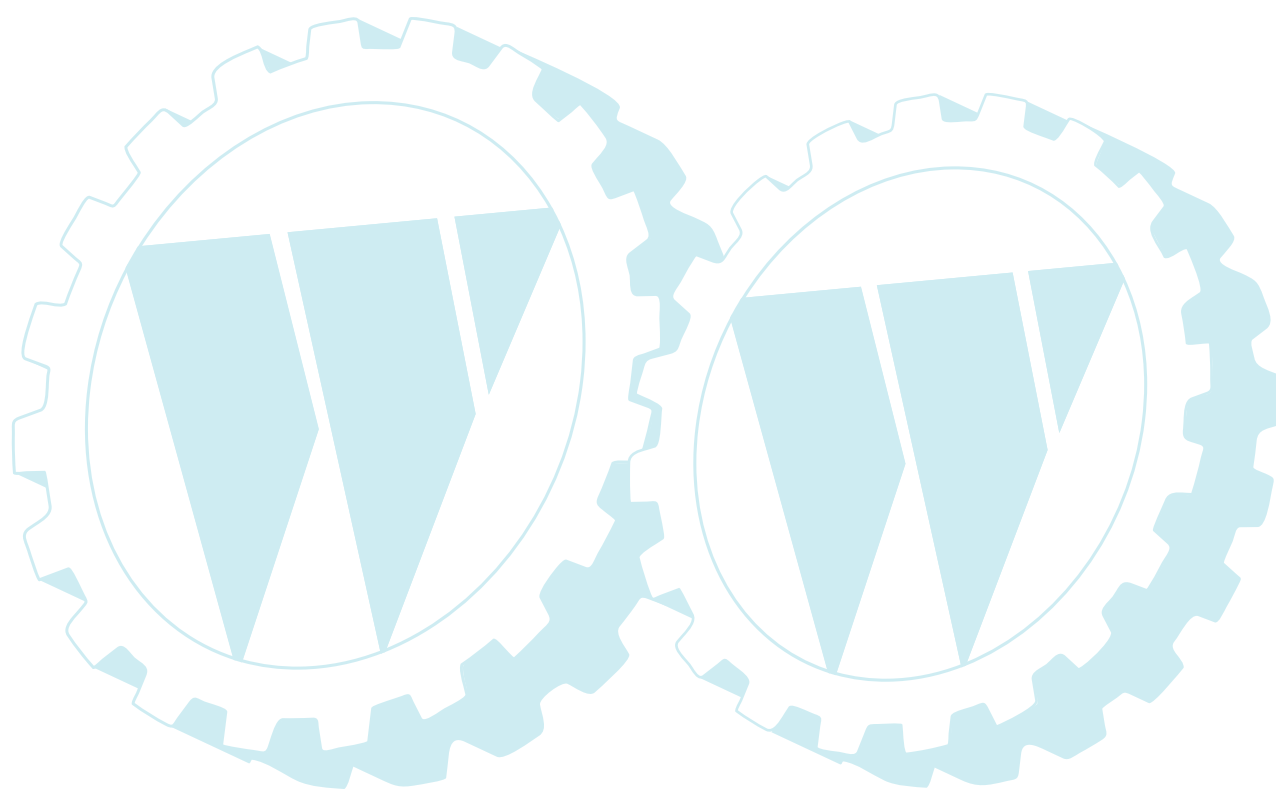
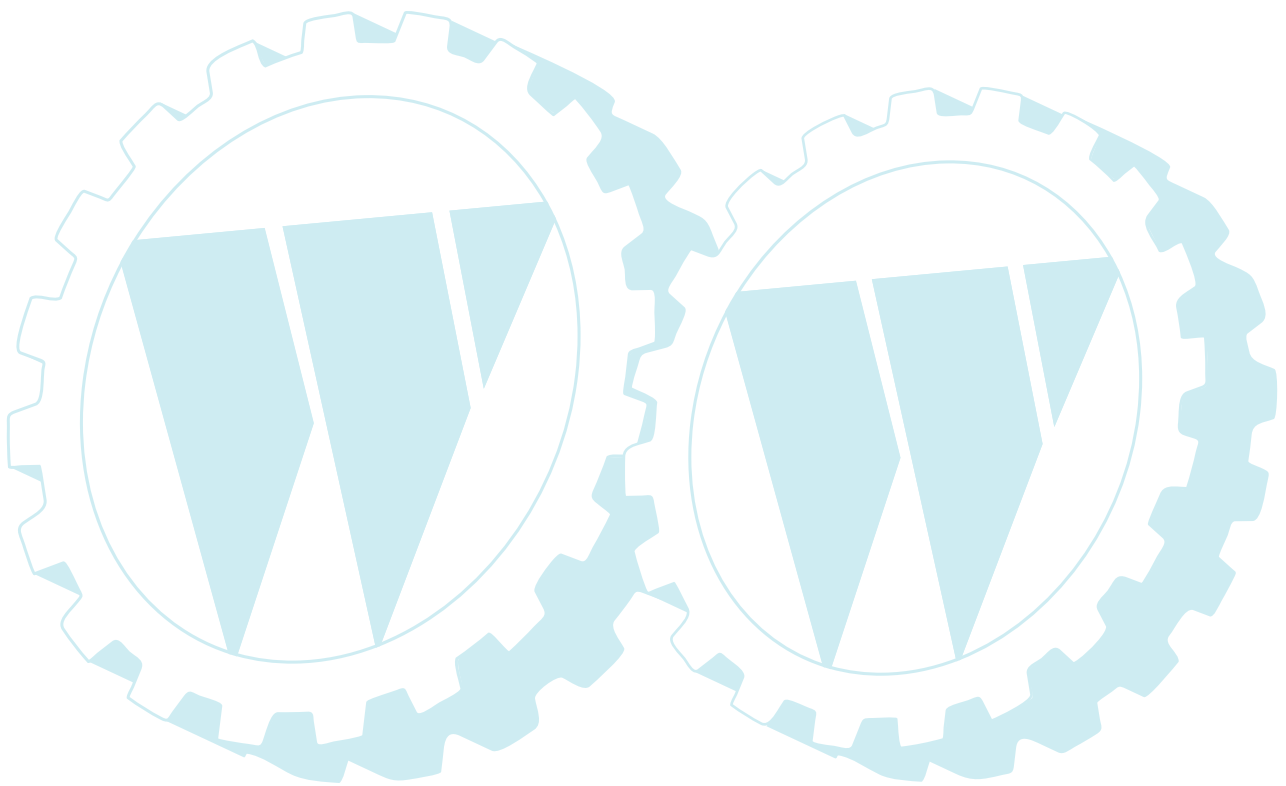




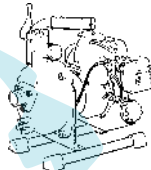






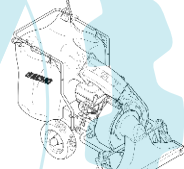

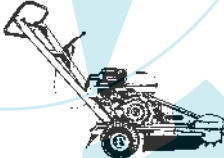
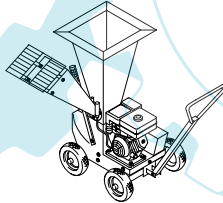


Bild	Artikelnummer	Menge	Bezeichnung
1	16-610206-24562	1	Antriebsschaft kpl
2	+ 16-900038-00100	1	U-Scheibe
2	+ 16-900038-00100	2	U-Scheibe
3	+ 16-610217-24560	1	Wellenlagerung
4	+ 16-351012-21560	1	Griff
5	+ 16-890160-22660	1	Aufkleber, Gefahr
6	16-610013-24560	1	Biegsame Welle







Wir bezeichnen uns als die besten Spezialisten für Pflfetechnik im Aussenbereich zwischen 1.000 m² und 20.000 m² mit einer hervorragenden Serviceorganisation.

 Motorsägen	 Trennschneider	 Wasserpumpen	 Rückenspritze	 Bohrgerät
 Hochentaster	 Motorsensen	 Heckenscheren	 Blasgeräte	 Laubsauger
 Großbläser	 Stumpenfräse	 Häckselwölfe	 Rasentraktoren	 Kehrmaschinen

Grundstückspflege ist unsere Stärke

überreicht durch: