

# ERSATZTEILLISTE

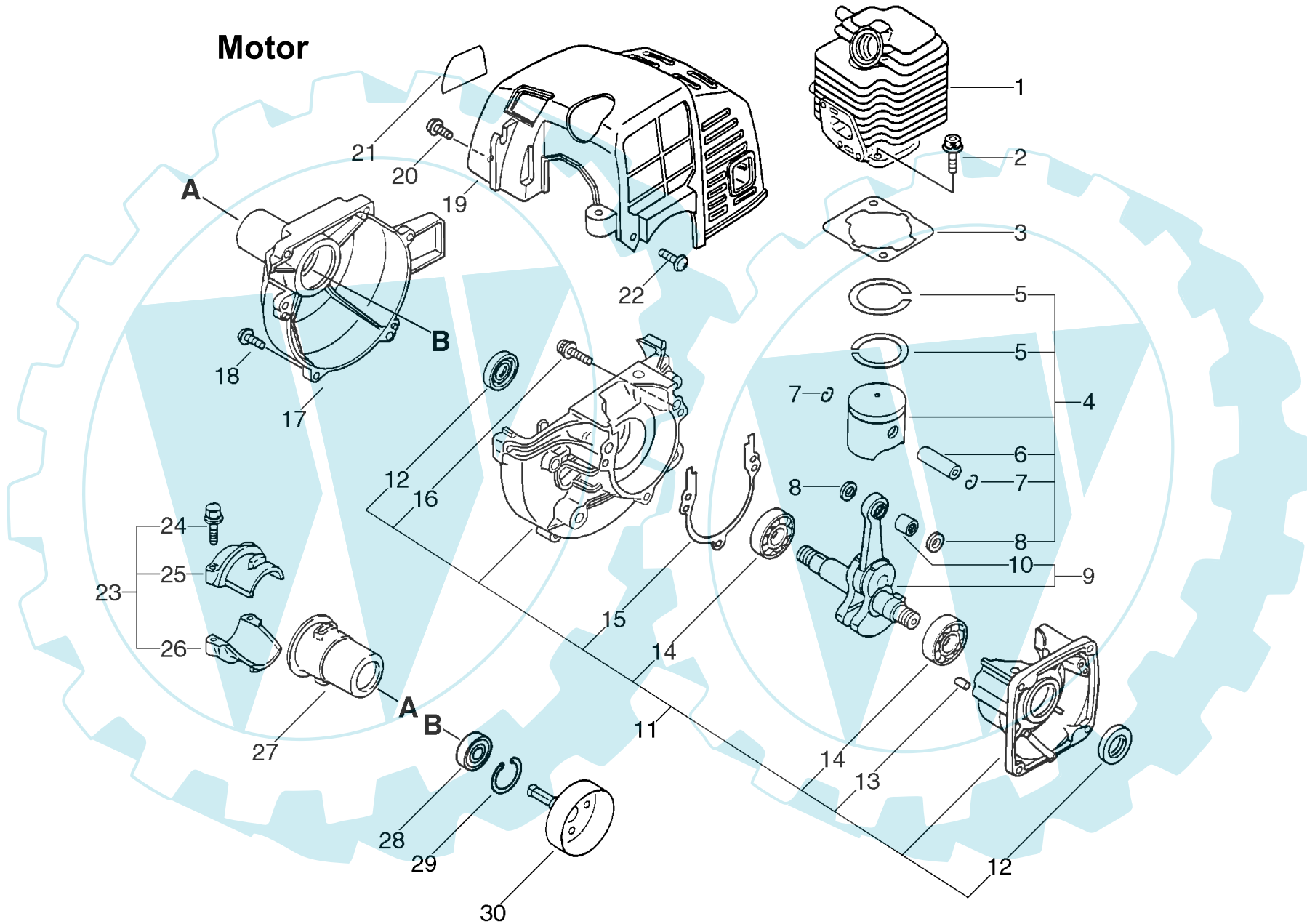
**GT-2150**

**ECHO-Motorgeräte  
Vertrieb Deutschland GmbH  
Otto-Schott-Str. 7**

**72555 Metzingen**

**Telefon 07123-1091  
Telefax 07123-2589  
<http://www.echo-shop.de>  
email:info@echo-shop.de**

# Motor



## Ersatzteilliste GT-2150

Bild	Artikelnummer	Menge	Bezeichnung	Bemerkung
1	16-101011-06562	1	Zylinder	
2	16-900162-05022	2	Schraube	
3	16-101010-44332	1	Fußdichtung (Papier)	
4	<b>16-100000-48732</b>	1	Kolben kpl.	bis S.-Nr.: 015370
	<b>16-P021-001101</b>	1	Kolben Kpl.	ab S._Nr.: 36001001
5	+ 16-100011-05330	2	Kolbenring	bis S.-Nr.: 015370
	+ 16-A101-000000	2	Kolbenring	ab S._Nr.: 36001001
6	+ 16-100013-11520	1	Kolbenbolzen	
7	+ 16-100015-04630	2	Sicherungsring(Eisen)	
8	+ 16-100014-11520	2	Distanzring(Eisen)	
9	<b>16-A011-000101</b>	1	Kurbelwelle	
10	+ 16-V553-000010	1	Nadellager	
11	<b>16-100204-52132</b>	1	Kurbelgehäuse	
12	+ 16-100212-42031	2	Simmerring	
13	+ 16-100215-03930	2	Führungsbolzen	
14	+ 16-94035-36201	2	Kugellager	
15	+ 16-100242-42030	1	Dichtung	
16	+ 16-900162-05028	3	Schraube	
17	16-101535-44730	1	Abdeckung, Polrad	
18	16-900238-04016	4	Schraube 4x16	
19	16-101514-42031	1	Zylinderabdeckung	
20	16-900238-04012	2	Schraube 4x12	
21	16-X503-000030	1	Aufkleber, Modell	
22	16-900238-04016	2	Schraube 4x16	
23	<b>16-610903-51030</b>	1	Gestängehalterung	
24	+ 16-900142-05025	2	Schraube	
25	+ 16-610922-51030	1	Halter	
26	+ 16-610923-51030	1	Halter	
27	16-610910-51030	1	Gummilager	
28	16-900814-06201	1	Kugellager	
29	16-900702-00032	1	Seegerring, innen, 32mm	
30	16-175005-44331	1	Kupplungsstrommel	

## Zündung, Kupplung

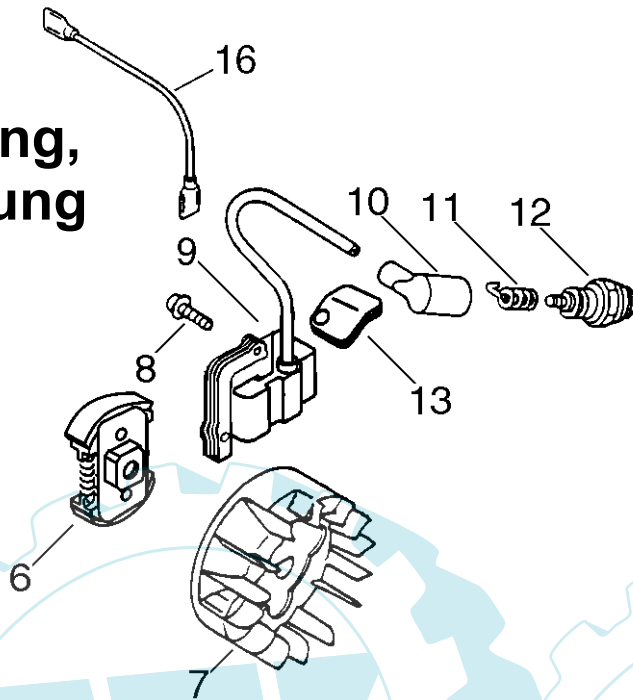


Bild	Artikelnummer	Menge	Bezeichnung	Bemerkung
6	16-175000-56830	1	Kupplung	
7	16-156801-44731	1	Polrad,	
8	16-900162-04022	2	Schraube	
9	16-156601-44732	1	Zündmodul	bis S.-Nr.: 015370
	16-156601-52130	1	Zündmodul	ab S.Nr.: 36001001
10	16-159012-01620	1	Zündkerzenkappe	
11	16-159011-03432	1	Kontaktfeder	
12	NGK-BPMR7A	1	Zündkerze entstört	
13	16-150112-42030	1	Tülle	
16	<b>16-162010-52830</b>	1	Leitung	

## Starter

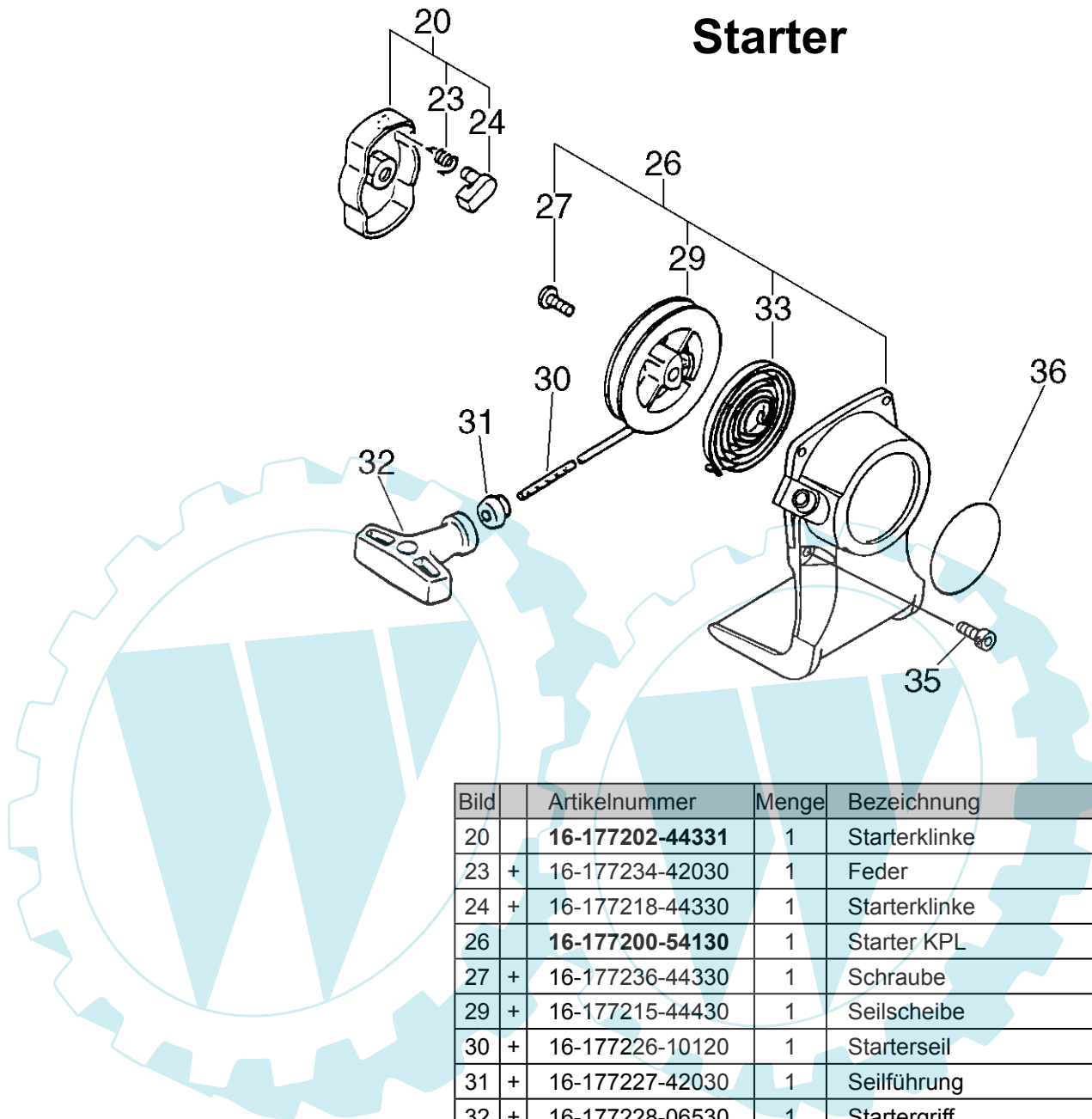


Bild	Artikelnummer	Menge	Bezeichnung
20	<b>16-177202-44331</b>	1	Starterklinke
23 +	16-177234-42030	1	Feder
24 +	16-177218-44330	1	Starterklinke
26	<b>16-177200-54130</b>	1	Starter KPL
27 +	16-177236-44330	1	Schraube
29 +	16-177215-44430	1	Seilscheibe
30 +	16-177226-10120	1	Starterseil
31 +	16-177227-42030	1	Seilführung
32 +	16-177228-06530	1	Startergriff
33 +	16-177220-42030	1	Starterfeder
35	16-900238-04016	2	Schraube 4x16
36	16-890118-49130	1	Aufkleber

## Luftfilter, Auspuff

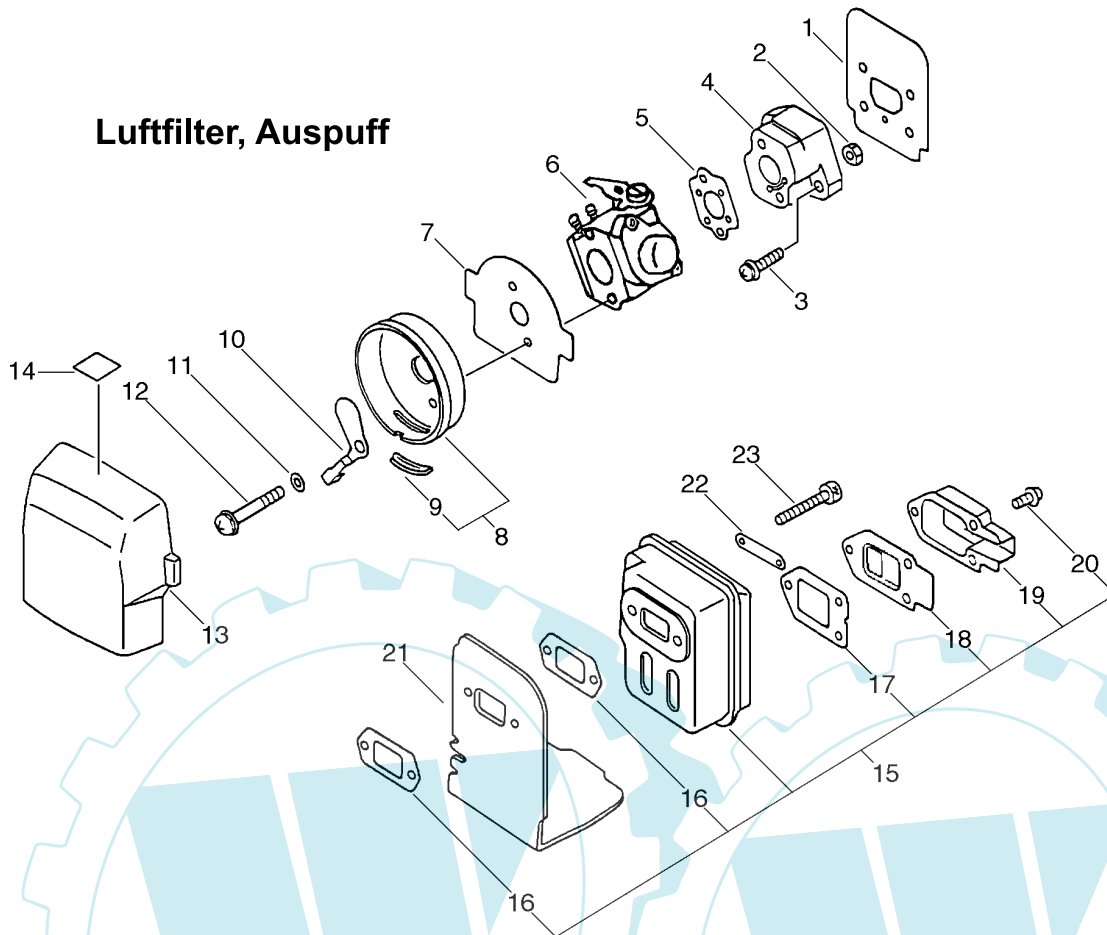


Bild	Artikelnummer	Menge	Bezeichnung
1	16-130010-42032	1	Dichtung(Papier)
2	16-900500-00005	2	Mutter
3	16-900238-05020	2	Schraube 5x20
4	16-130017-42031	1	Zwischenflansch
5	16-130016-42031	1	Dichtung(Papier)
6	16-125200-52433	1	Vergaser C1U-K53B
7	16-130319-42010	1	Filtergitter
8	<b>16-130301-42030</b>	1	<b>Luftfilterdeckel</b>
9	+ 16-178810-42030	1	Gummitülle
10	16-178515-46731	1	Choke-Klappe
11	16-178516-00830	2	Distanzring
12	16-900242-05057	2	Schraube
13	16-130310-46730	1	Luftfilter
14	16-890169-47530	1	Aufkleber
15	<b>16-P021-000052</b>	1	<b>Auspuff</b>
16	+ 16-V104-000160	1	Dichtung, Auspuff
17	+ 16-145866-42031	1	Dichtung
18	+ 16-145876-42030	1	Auslasstutzen, Auspuff
19	+ 16-145863-42030	1	Siebhalter
20	+ 16-900242-04010	3	Schraube
21	16-A320-000251	1	Hitzeabweisblech
22	16-145642-04930	1	Scheibe
23	16-900105-05055	2	Schraube

### Tank

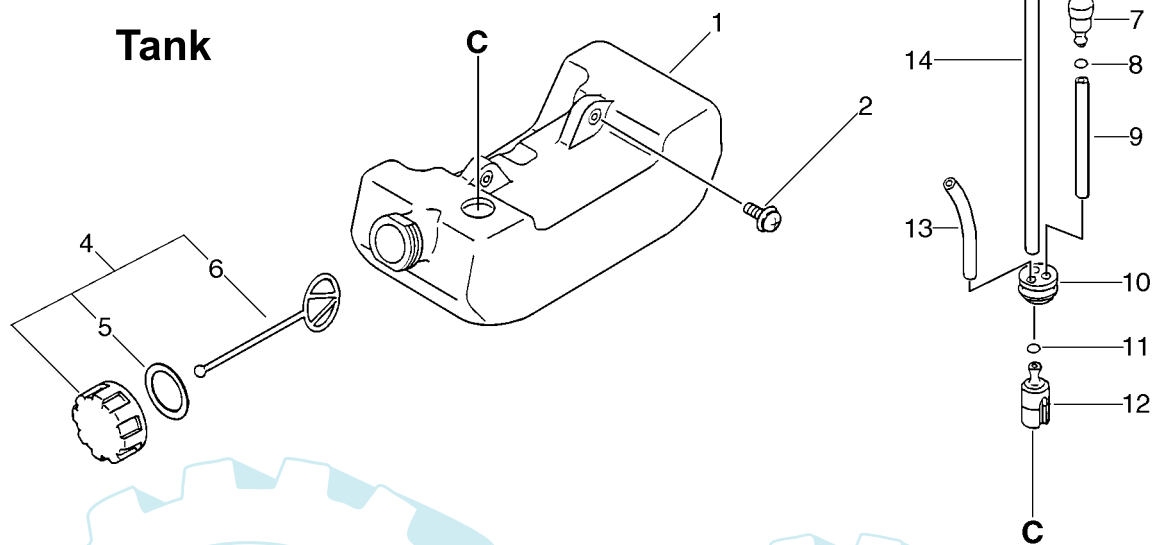


Bild	Artikelnummer	Menge	Bezeichnung
1	16-131005-44332	1	Tank
2	16-900243-05016	1	Schraube 5x16
4	<b>16-131004-55530</b>	1	Tankdeckel, komplett
5	+ 16-131016-55830	1	Dichtung Tankdeckel
6	+ 16-131051-56030	1	Sicherung, Tankdeckel
7	16-131300-56430	1	Entlüftungsventil
8	16-130111-00530	1	Klipp
9	16-V471-001200	1	Leitung(Gummi)
10	16-132115-46730	1	Dichtring
11	16-132013-09820	1	Clip
12	16-131205-07320	1	Filter
13	16-132010-56330	1	Überlaufleitung
14	16-V471-001190	1	Benzinleitung (Gummi)

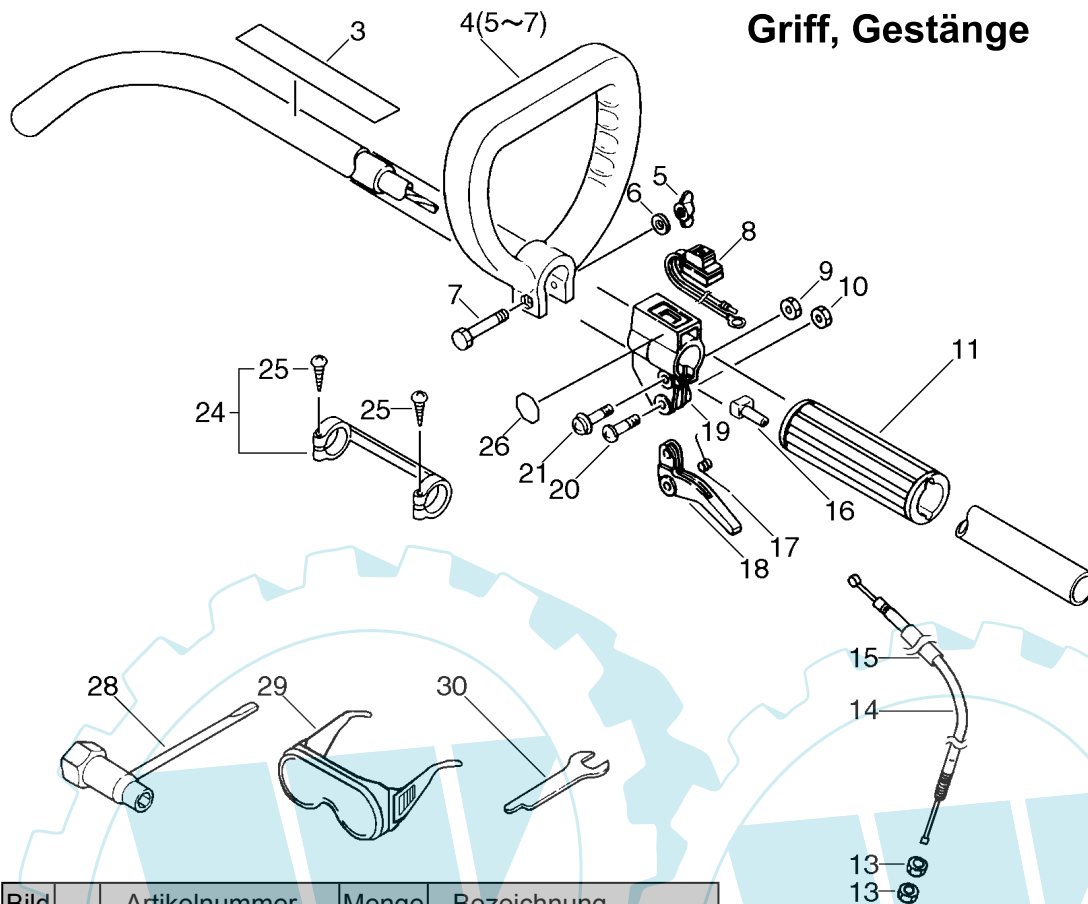


Bild	Artikelnummer	Menge	Bezeichnung
3	16-X505-000140	1	Aufkleber, Vorsicht
4	<b>16-351600-09630</b>	1	Zsb. Handgriff
5 +	16-900525-00006	1	Flügelmutter 6 (10)
6 +	16-900600-00006	1	Scheibe
7 +	16-900100-06040	1	Schraube
8	16-163400-49230	1	Stopschalter
9	16-900500-00005	1	Mutter
10	16-900560-00005	1	Mutter, selbstsichernd
11	16-351111-09631	1	Griff
13	16-900502-00006	2	Mutter
14	16-178001-56730	1	Gaszug
15	16-178127-24030	1	Tülle
16	16-178048-05630	1	Halterung
17	16-178043-06930	1	Feder
18	16-178010-48731	1	Gashebel
19	16-P021-005550	1	Halter, Gashebel
20	16-178110-05330	1	Schraube
21	16-900242-05028	1	Schraube
24	<b>16-610281-52730</b>	1	Verbinder
25 +	16-900253-04018	2	Schraube
26	16-890157-39130	1	Aufkleber Stop
28	16-895410-07630	1	Kombischlüssel
29	16-X690-000030	1	Schutzbrille
30	16-895015-09631	1	Dorn



## Schutz

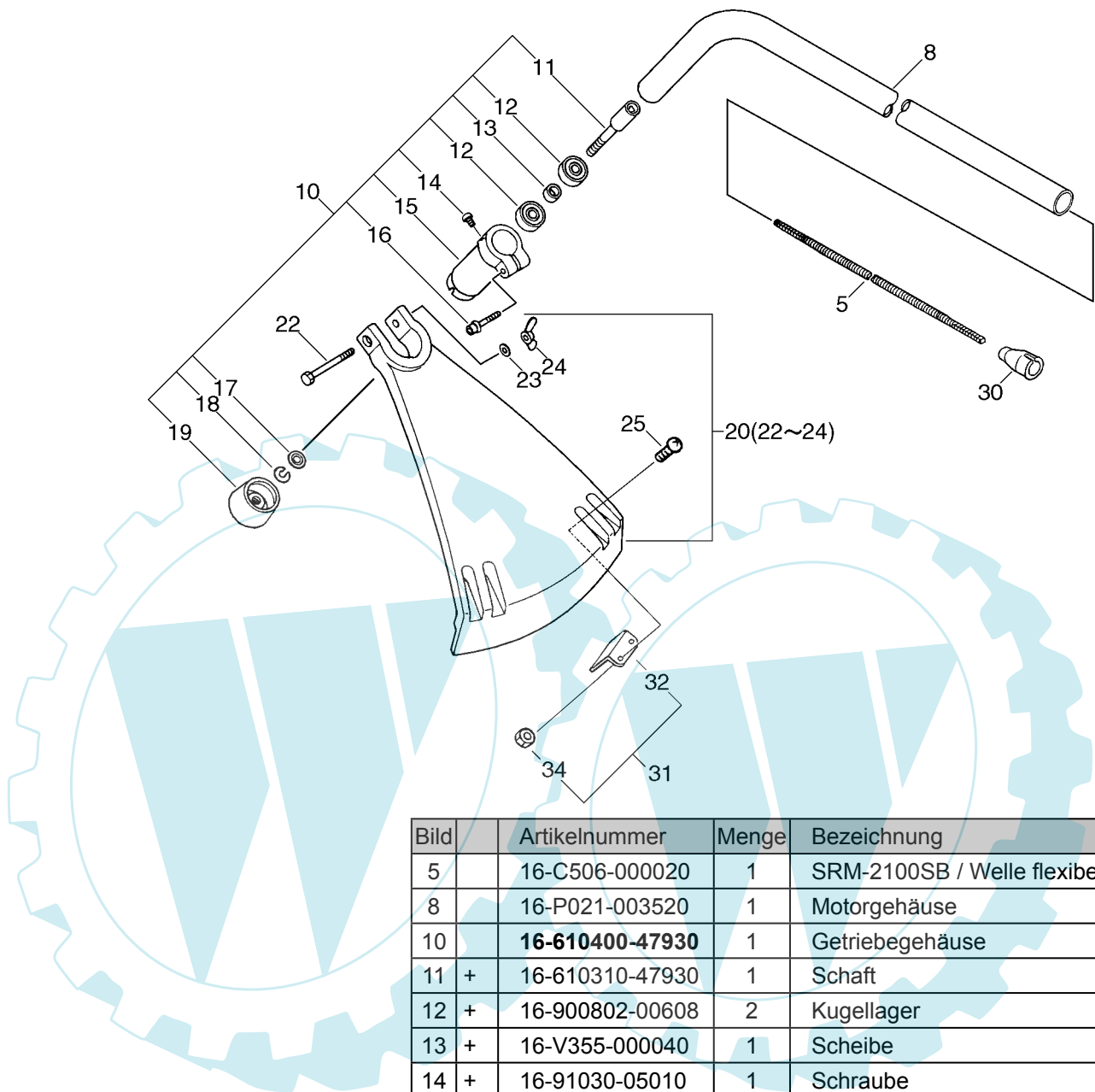


Bild	Artikelnummer	Menge	Bezeichnung
5	16-C506-000020	1	SRM-2100SB / Welle flexibel
8	16-P021-003520	1	Motorgehäuse
10	<b>16-610400-47930</b>	1	Getriebegehäuse
11 +	16-610310-47930	1	Schaft
12 +	16-900802-00608	2	Kugellager
13 +	16-V355-000040	1	Scheibe
14 +	16-91030-05010	1	Schraube
15 +	16-610410-47930	1	Getriebegehäuse
16 +	16-91032-05030	1	Schraube
17 +	16-610318-47930	1	Scheibe
18 +	16-900605-00008	1	Scheibe
19 +	16-610313-47930	1	Fixierplatte
20	<b>16-699000-47930</b>	1	Schutz kpl.
22 +	16-900100-06045	1	Schraube 6x45
23 +	16-900600-00006	1	Scheibe
24 +	16-900525-00006	1	Flügelmutter 6 (10)
25	16-900242-05014	2	Schraube(Eisen)
30	16-A562-000000	1	Stopfen, Gestänge
31	16-P021-006080	1	Fadenabschneider kpl.
32 +	16-699016-44330	1	Abschneider
34 +	16-900500-00005	2	Mutter

## Fadenkopf bis S-Nr.: 006100

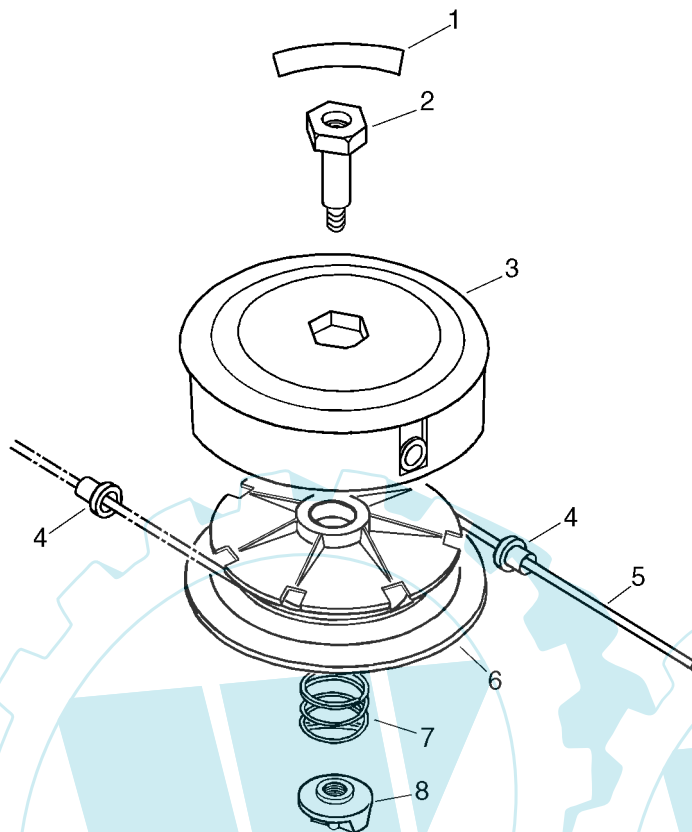


Bild	Artikelnummer	Menge	Bezeichnung
1	16-890093-52730	1	Aufkleber
2	16-P022-000070	1	Adapter
3	16-P022-000080	1	Gehäuse, Oberteil
4	16-P022-000090	2	Fadenführung
5	N24-015	1	Nylonfaden
6	16-P022-000100	1	Gehäuse Unterteil
7	16-P022-000110	1	Feder
8	16-P022-000120	1	Rändelmutter

## Fadenkopf ab S.-Nr.: 006101

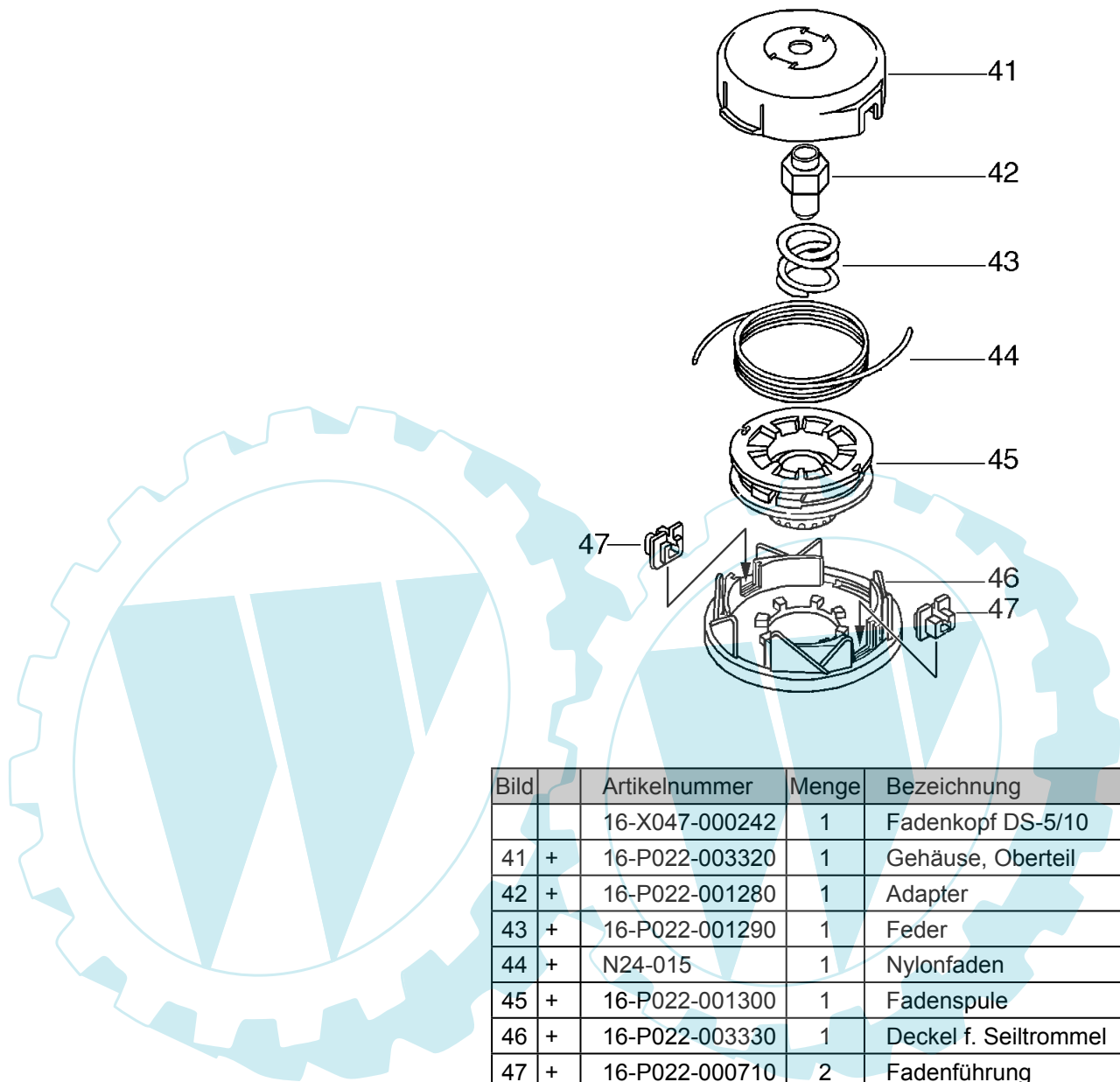
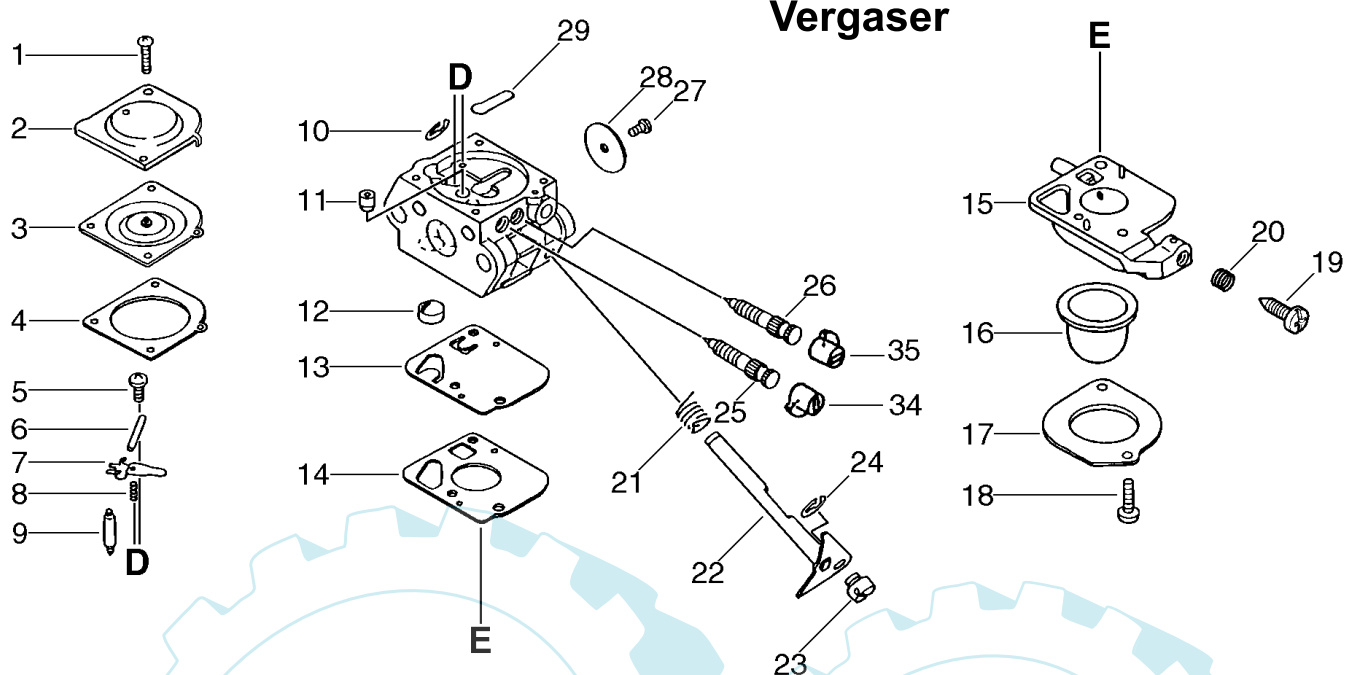


Bild	Artikelnummer	Menge	Bezeichnung
	16-X047-000242	1	Fadenkopf DS-5/10
41 +	16-P022-003320	1	Gehäuse, Oberteil
42 +	16-P022-001280	1	Adapter
43 +	16-P022-001290	1	Feder
44 +	N24-015	1	Nylonfaden
45 +	16-P022-001300	1	Fadenspule
46 +	16-P022-003330	1	Deckel f. Seiltrommel
47 +	16-P022-000710	2	Fadenführung



## Vergaser



## Reparatursatz

Bild	Artikelnummer	Menge	Bezeichnung
	<b>16-P005-001810</b>	1	Reparatursatz, Vergaser
3 +	16-125341-49030	1	Membrane (Gummi)
4 +	16-125340-51030	1	Dichtung
6 +	16-125338-13930	1	Stift, Ventilarm
7 +	16-125323-42030	1	Ventilarm
8 +	16-125322-11520	1	Feder
9 +	16-125337-06960	1	Ventil
12	16-125326-42030	1	Filter
13 +	16-125312-12820	1	Membrane (Gummi)
14 +	16-125325-13310	1	Dichtung
29 +	16-125345-15130	1	Kappe

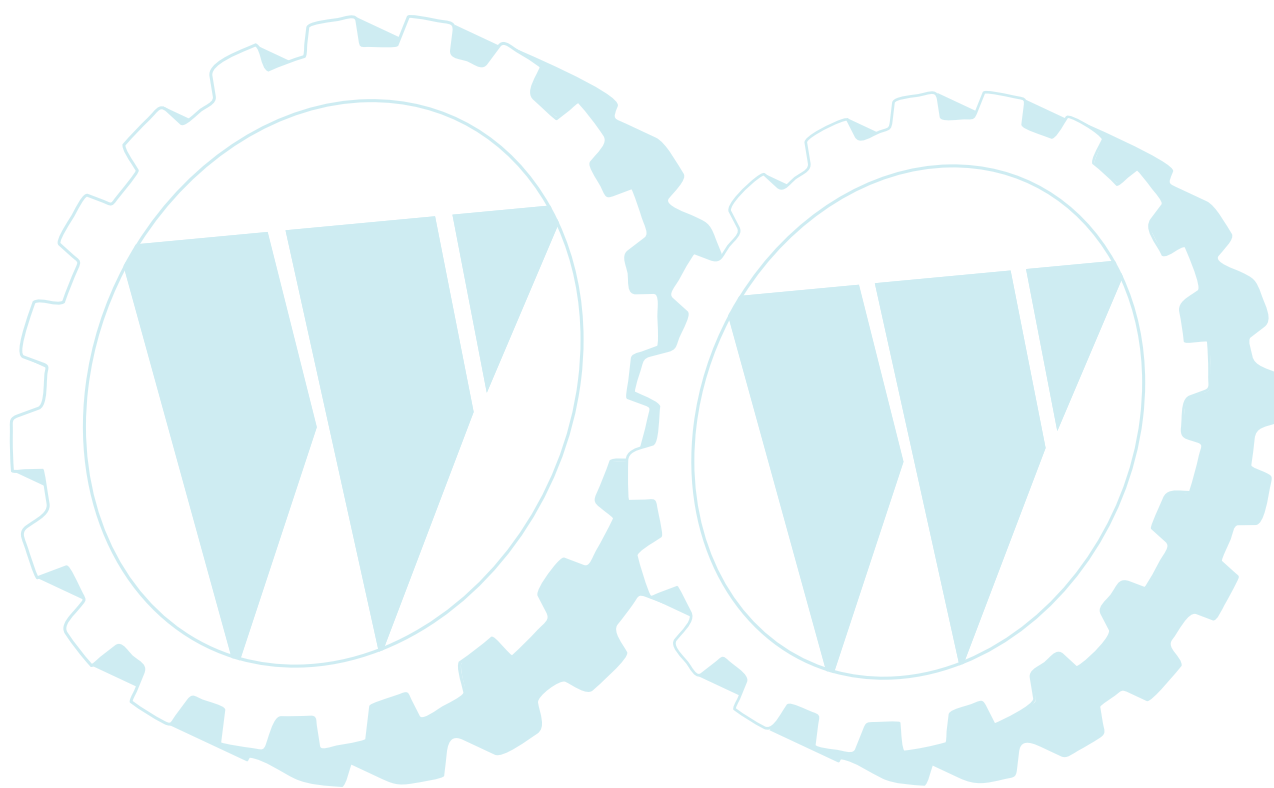
## Membransatz

Bild	Artikelnummer	Menge	Bezeichnung
	<b>16-125303-13310</b>	1	Vergaserdichtsatz
3 +	16-125341-49030	1	Membrane (Gummi)
4 +	16-125340-51030	1	Dichtung
13 +	16-125312-12820	1	Membrane (Gummi)
14 +	16-125325-13310	1	Dichtung

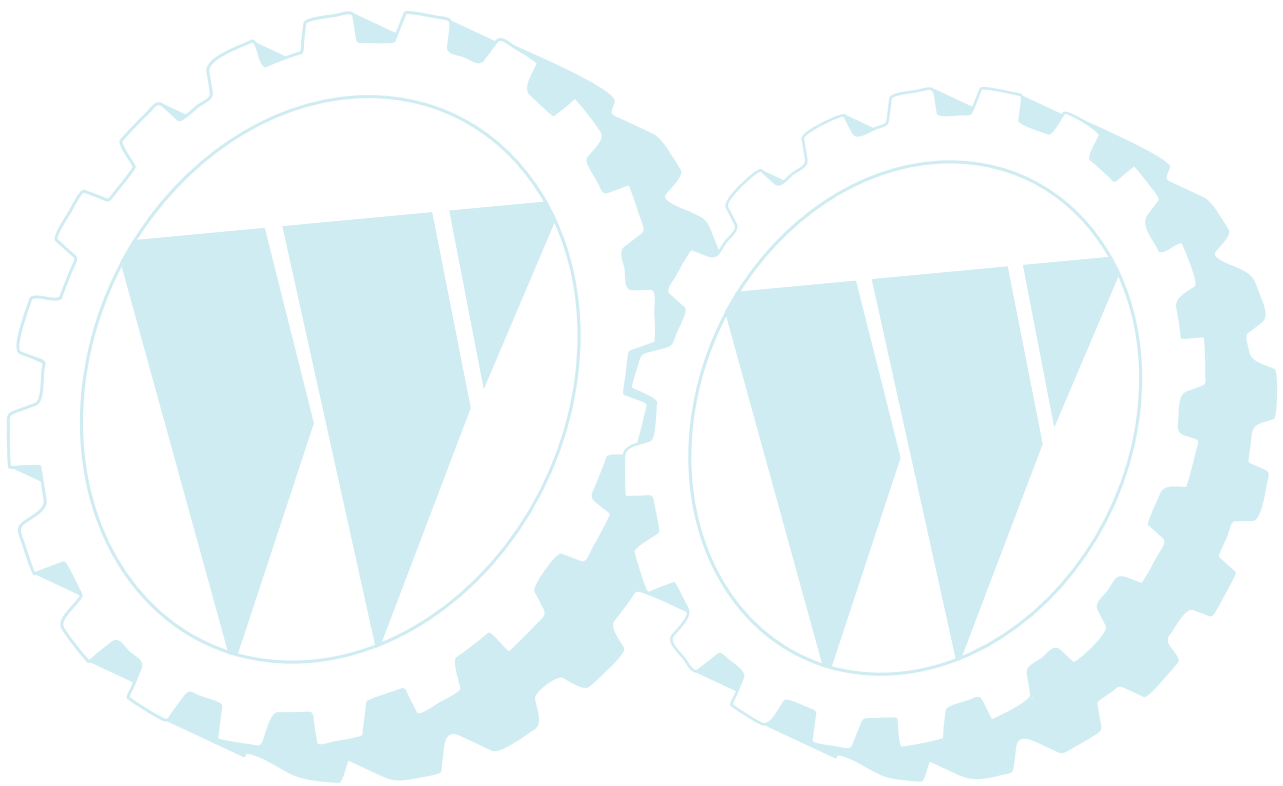
## Ersatzteilliste GT-2150

Bild		Artikelnummer	Menge	Bezeichnung	Anmerkung
		<b>16-125200-52433</b>	1	Vergaser C1U-K53B	
1	+	16-125344-52130	2	Schraube	
2	+	16-125342-52130	1	Membrandeckel	
3	+	16-125341-49030	1	Membrane (Gummi)	
4	+	16-125340-51030	1	Dichtung	
5	+	16-125339-42030	1	Schraube	
6	+	16-125338-13930	1	Stift, Ventilarm	
7	+	16-125323-42030	1	Ventilarm	
8	+	16-125322-11520	1	Feder	
9	+	16-125337-06960	1	Ventil	
10	+	16-125327-15130	1	Clip	
11	+	16-P005-001050	1	Düse	
12	+	16-125326-42030	1	Filter	
13	+	16-125312-12820	1	Membrane (Gummi)	
14	+	16-125325-13310	1	Dichtung	
15	+	16-P005-000590	1	Vergaserdeckel	
16	+	16-125381-08660	1	Pumpengummi	
17	+	16-125363-11610	1	Ring	
18	+	16-125310-11610	2	Schraube	
19	+	16-125334-06960	1	Einstellschraube	
20	+	16-125333-06960	1	Feder	
21	+	16-125313-42030	1	Feder	
22	+	16-125317-49030	1	Gasgestänge	bis S.-Nr.: 005250
22	+	16-P005-000390	1	Welle SRM-2015	ab S.-Nr.: 005251
23	+	16-125372-42030	1	Schraube	
24	+	16-125327-13930	1	Clip	
25	+	16-P005-001710	1	Einstellnadel, H	
26	+	16-P005-001720	1	Einstellnadel, Standgas	
27	+	16-125314-13930	1	Schraube	
28	+	16-125316-49030	1	Ventil	
29	+	16-125345-15130	1	Kappe	
34		16-A259-000030	1	Einstellbegrenzer	ab S.-Nr.: 36001001
35		16-125329-09860	1	Begrenzer, Vergaser	ab S.-Nr.: 36001001

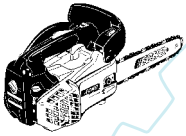
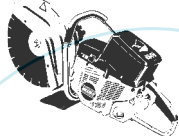


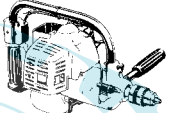

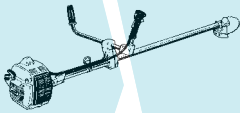
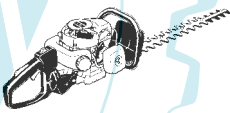
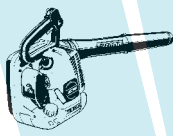
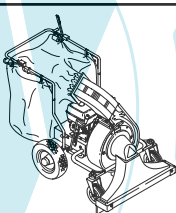
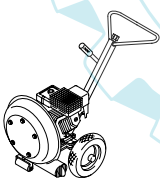
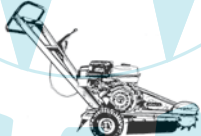
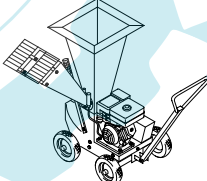


## Notizen



## Notizen



**Wir bezeichnen uns als die besten Spezialisten für Pflorgetechnik im Aussenbereich zwischen 1.000 m<sup>2</sup> und 20.000 m<sup>2</sup> mit einer hervorragenden Serviceorganisation.**

				
Motorsägen	Trennschneider	Streuboy	Rückenspritze	Bohrgerät
				
Hochentaster	Motorsensen	Heckenscheren	Blasgeräte	Laubsauger
				
Großbläser	Stumpenfräse	Häckselwölfe	Rasentraktoren	Kehrmaschinen

**Grundstückspflege ist unsere Stärke**

überreicht durch: