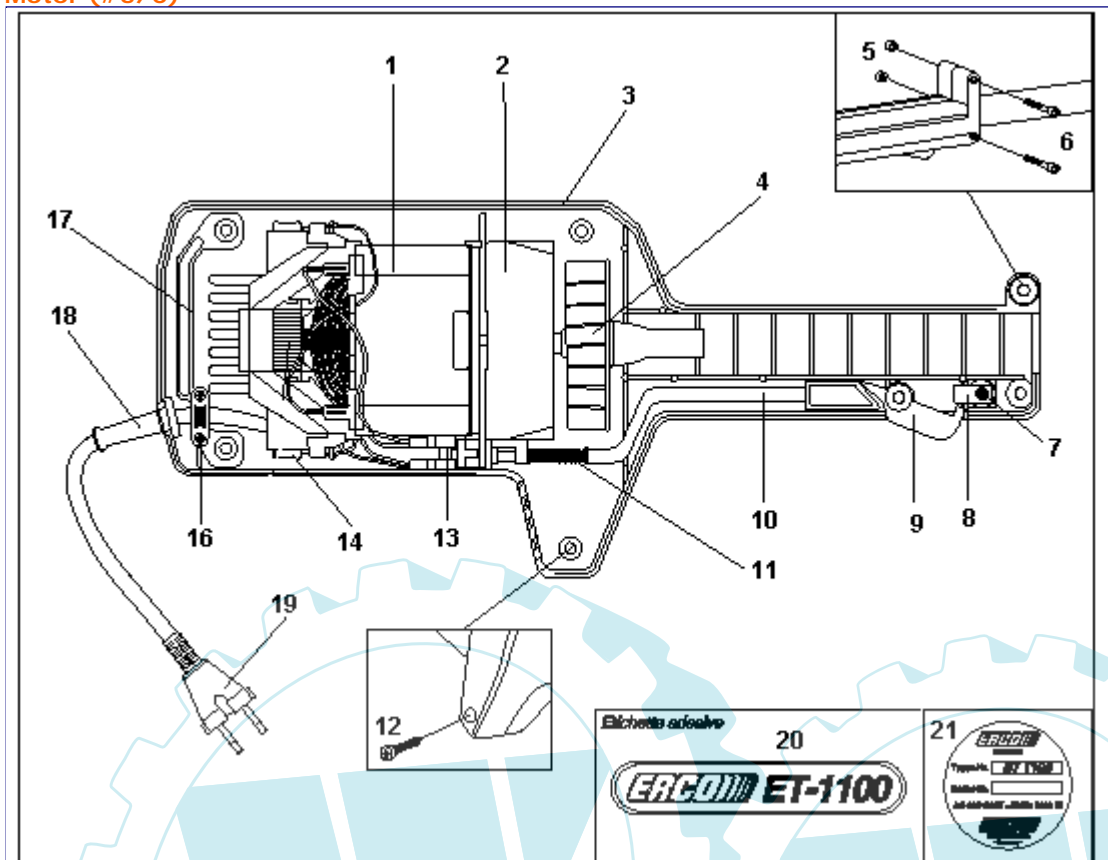


Motor (#5/0)

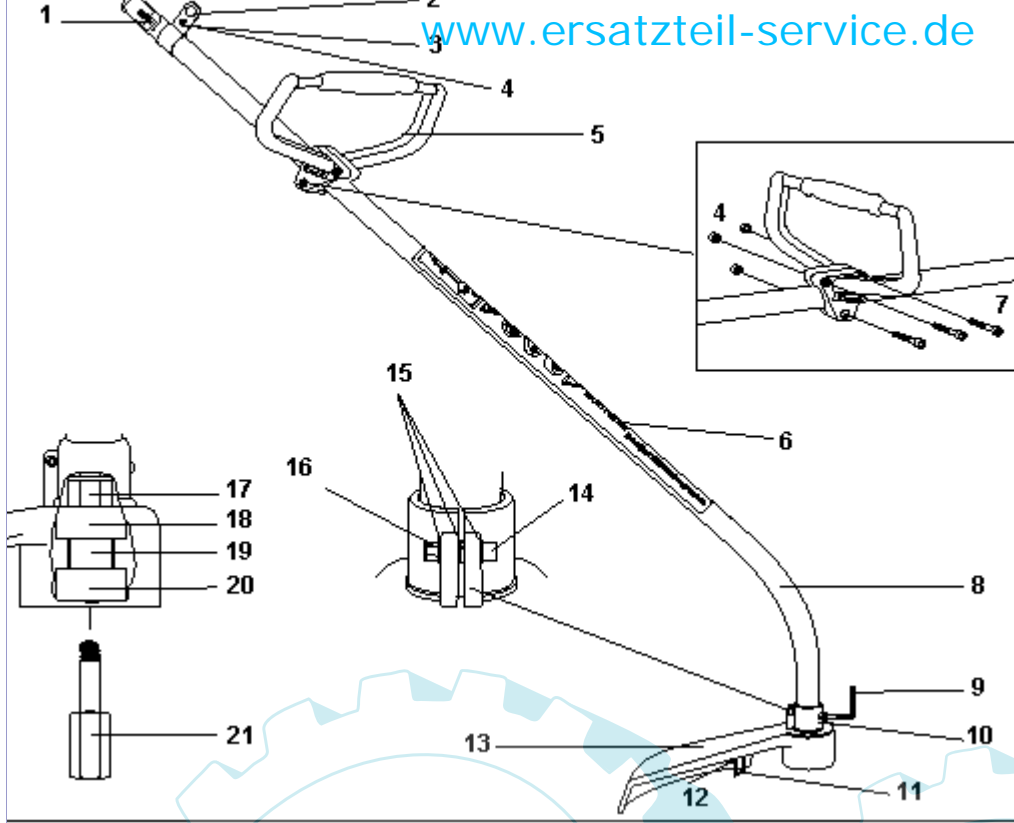


Stückliste:

Ref. #	Artikelnr.	Artikelname	Menge	Beschreibung
01	02-I-203003	E-Motor ET-1100	1.0000	St
02	02-C-101088	Motorenhalterung	1.0000	
03	02-C-101097	Motorengehäuse	1.0000	St
04	02-C-101091	Ventilator	1.0000	St
05	36-90650-00005	Mutter M5, selbstsichernd	1.0000	St
06	16-900162-05025	Schraube 5x25	1.0000	St
07	02-C-107007	Feder f. Gashebelsperre	1.0000	St
08	02-C-101092	Gashebelsperre	1.0000	St
09	02-C-101093	Gashebel	1.0000	St
10	02-C-101094	Gasgestänge	1.0000	St
11	02-C-107007	Feder f. Gashebelsperre	1.0000	St
12	02-C-103048	Schraube 6X20	1.0000	St
13	02-C-111002	E-Schalter	1.0000	St
14	02-C-111006	Kohlebürstensatz kpl.	1.0000	St
16	02-C-103003	Schraube	1.0000	
17	02-C-101095	Kabelhalterung	1.0000	St
18	02-C-101096	Kabeldurchführung	1.0000	St
19	02-C-111003	Kabel mit Stecker u. Filter	1.0000	St
20	02-I-203005	"Aufkleber ""ERCO ET-1100""	1.0000	
21	02-ET109018	Typenschild	1.0000	

20 referenz(en)

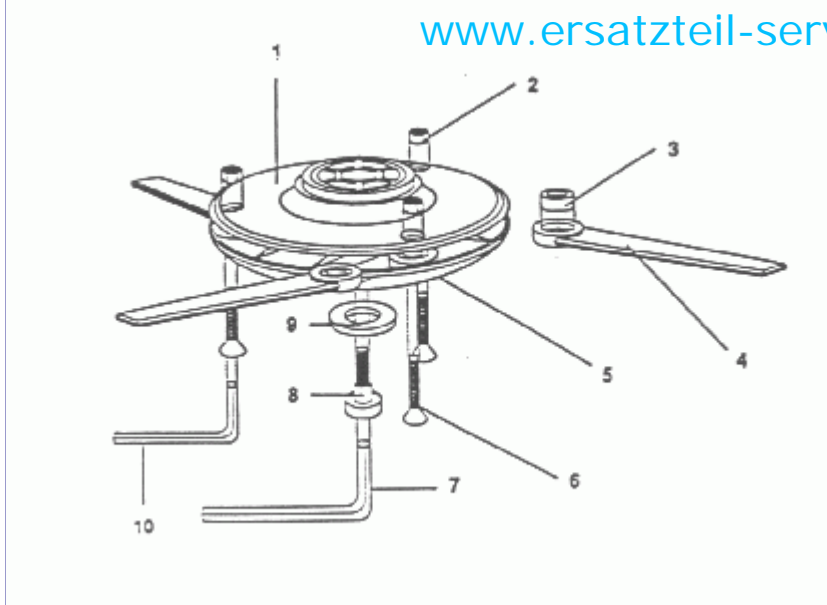
Schaft (#9/0)



**Stückliste:**

Ref. #	Artikelnr.	Artikelname	Menge	Beschreibung
01	02-C-109008	Flexible Welle	1.0000 St	
02	02-C-101099	Lasche für Tragegurt	1.0000 St	
03	16-900100-05016	Schraube	1.0000 St	
04	36-90650-00005	Mutter M5, selbstsichernd	1.0000 St	
05	02-C-101116	Handgriff (BÜGEL)	1.0000 St	
06	02-ET109024	Sicherheitsaufkleber	1,0000	
07	16-900242-05030	Schraube	1.0000 St	
08	02-C-109001	Schaft - Gestänge ET-1100	1.0000 St	
09	02-C-109005	Inbus-Schlüssel M4	1.0000 St	
10	02-C-103018	Konterschraube f.Holm	1.0000 St	
11	02-C-109011	Ablängmesser	1.0000 St	
12	02-C-103051	Schraube	1.0000 St	
13	02-C-101128	Schlagschutz	1.0000 St	
14	16-900162-05025	Schraube 5x25	1.0000 St	
15	36-90700-00005	U-Scheibe U5	1.0000 St	
16	36-90650-00005	Mutter M5, selbstsichernd	1.0000 St	
17	02-C-103049	Mutter f.Adapter	1.0000 St	
18	02-C-104005	oberes Lager (Schutz)	1.0000 St	
19	02-C-105113	Distanzbuchse, Lager	1.0000 St	
20	02-C-104006	unteres Lager (Schutz)	1.0000 St	
21	02-C-102125	6-kant-Adapter für FKA-2ET	1.0000 St	
22	02-I-200900	Schlagschutz kpl +Lager	1.0000 St	

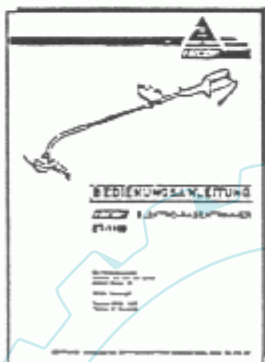
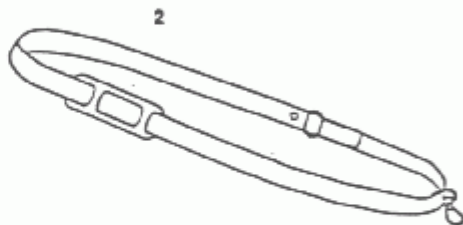
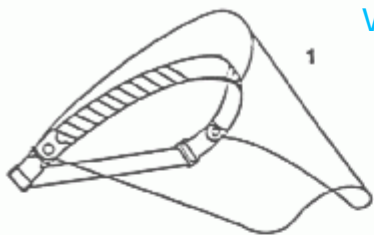
**22 referenz(en)**



**Stückliste:**

Ref. #	Artikelnr.	Artikelname	Menge	Beschreibung
01	02-C-101015	Gehäuse Oberteil Rototrim ET	1.0000 St	
02	02-C-103012	Messerbefestigungsmutter	3.0000 St	
03	02-C-105114	Lagerhülse Rototrimm ET-1100	3.0000 St	
04	Roto-R3-ET	Trimmy-Messer 3er Pack	1.0000 St	
05	02-C-101016	Bodendeckel-Rototrim ET	1.0000 St	
06	02-C-103011	Messerbefestigungsschraube	3.0000 St	
07	02-C-109006	Inbus-Schlüssel 6mm	1.0000 St	
08	02-C-103050	Befestigungsschraube-	1.0000 St	
09	02-C-103023	U-Scheibe 8 X 24	1.0000 St	
10	02-C-109005	Inbus-Schlüssel M4	1.0000	

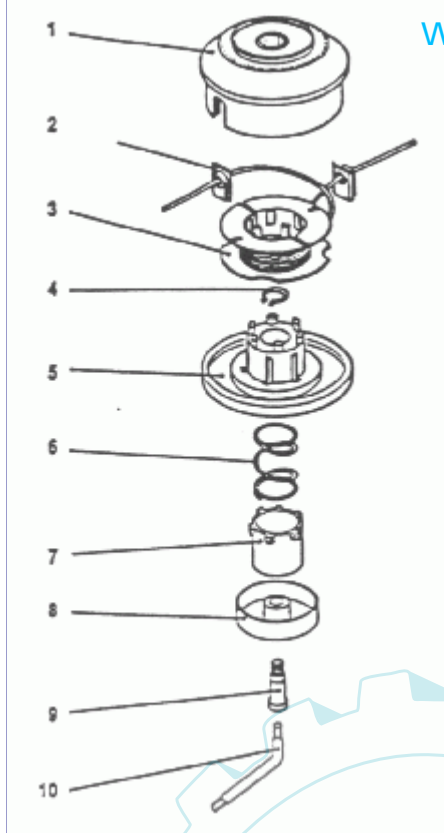
**10 referenz(en)**



**Stückliste:**

Ref. #	Artikelnr.	Artikelname	Menge	Beschreibung
01	02-ET109040	Gesichtsschutz	1.0000 St	
02	02-BDST	Tragegurt	1.0000 St	

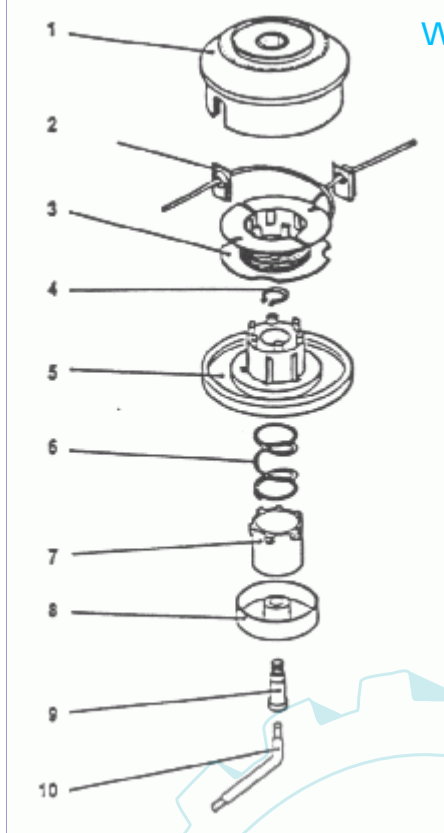
**2 referenz(en)**



**Stückliste:**

Ref. #	Artikelnr.	Artikelname	Menge	Beschreibung
01	02-C-101146	oberes Fadenkopfgehäuse	1.0000 St	
02	02-C-106003	Fadenführung	2.0000 St	
03	02-C-101030	Fadenspule ohne Faden	1.0000 St	
04	16-900701-00012	Seegerring außen 12mm	1.0000 St	
05	02-C-101053	Unteres Gehäuset. FKA2+FKA2 UNI	1.0000 St	
06	02-C-107006	Feder FK-2, FK-2UNI	1.0000 St	
07	02-C-106009	Auslöseknopf aus Aluminium	1.0000 St	
08	02-C-106009	Auslöseknopf aus Aluminium	1.0000 St	
09	02-C-102127	Inbusschraube FKA-98ET	1.0000 St	
10	02-C-109006	Inbus-Schlüssel 6mm	1.0000 St	

**10 referenz(en)**



**Stückliste:**

Ref. #	Artikelnr.	Artikelname	Menge	Beschreibung
01	02-C-101146	oberes Fadenkopfgehäuse	1.0000 St	
02	02-C-105006	Fadenführung FKA-98ET	2.0000 St	
03	02-C-101030	Fadenspule ohne Faden	1.0000 St	
04	16-900701-00012	Seegerring außen 12mm	1.0000 St	
05	02-C-101053	Unteres Gehäuset. FKA2+FKA2 UNI	1.0000 St	
06	02-C-107001	Feder SRAH 200/300/400	1.0000 St	
07	02-C-106009	Auslöseknopf aus Aluminium	1.0000 St	
08	02-C-106009	Auslöseknopf aus Aluminium	1.0000 St	
09	02-C-102127	Inbusschraube FKA-98ET	1.0000 St	
10	02-C-109006	Inbus-Schlüssel 6mm	1.0000 St	

**10 referenz(en)**