

Stand 20.10.2003

## **ERSATZTEILLISTE**

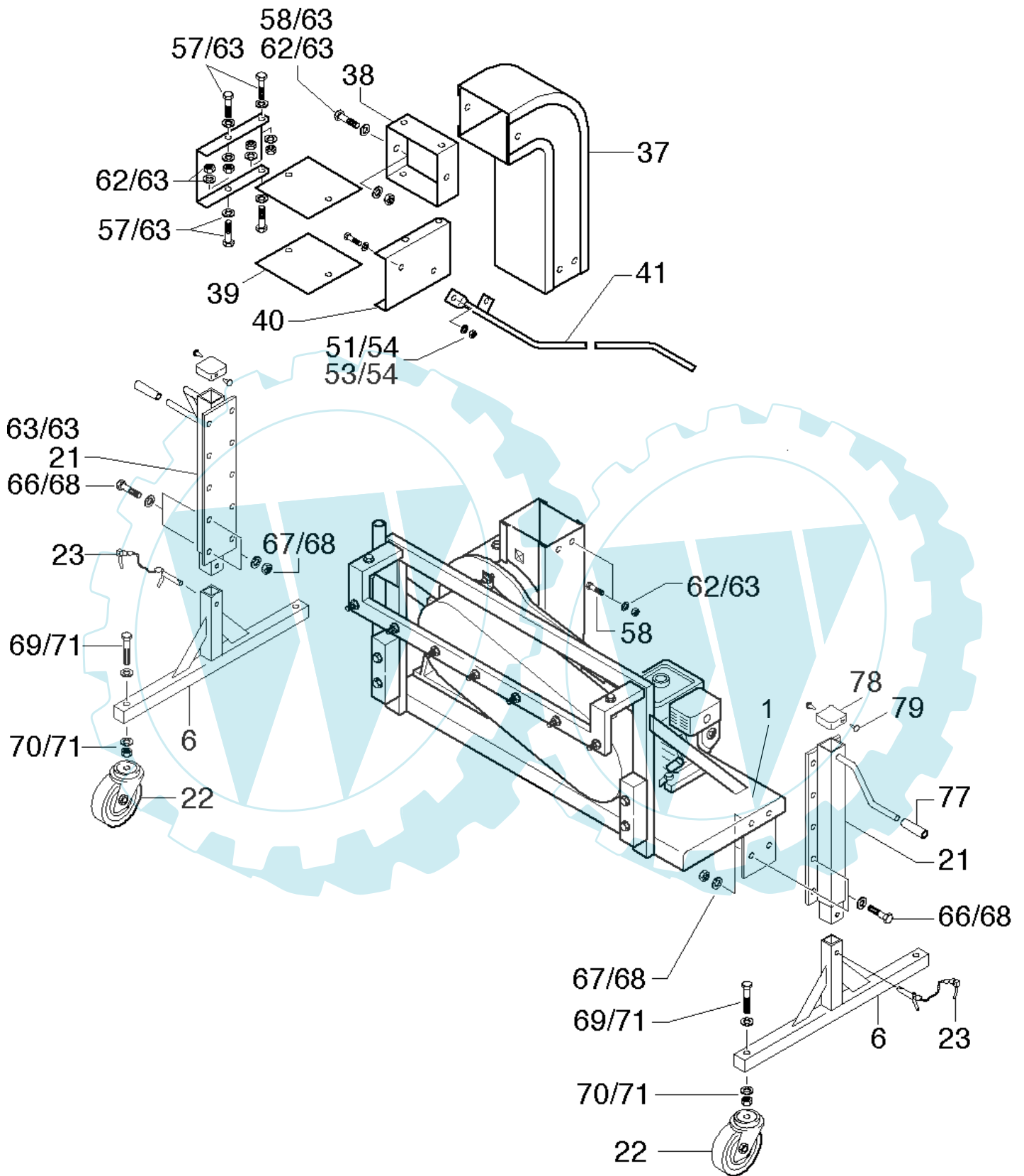
**ECHO Laub- Ladegebläse**

**LG-900 HO**

**ECHO-Motorgeräte  
Vertrieb Deutschland GmbH  
Otto-Schott-Str. 7**

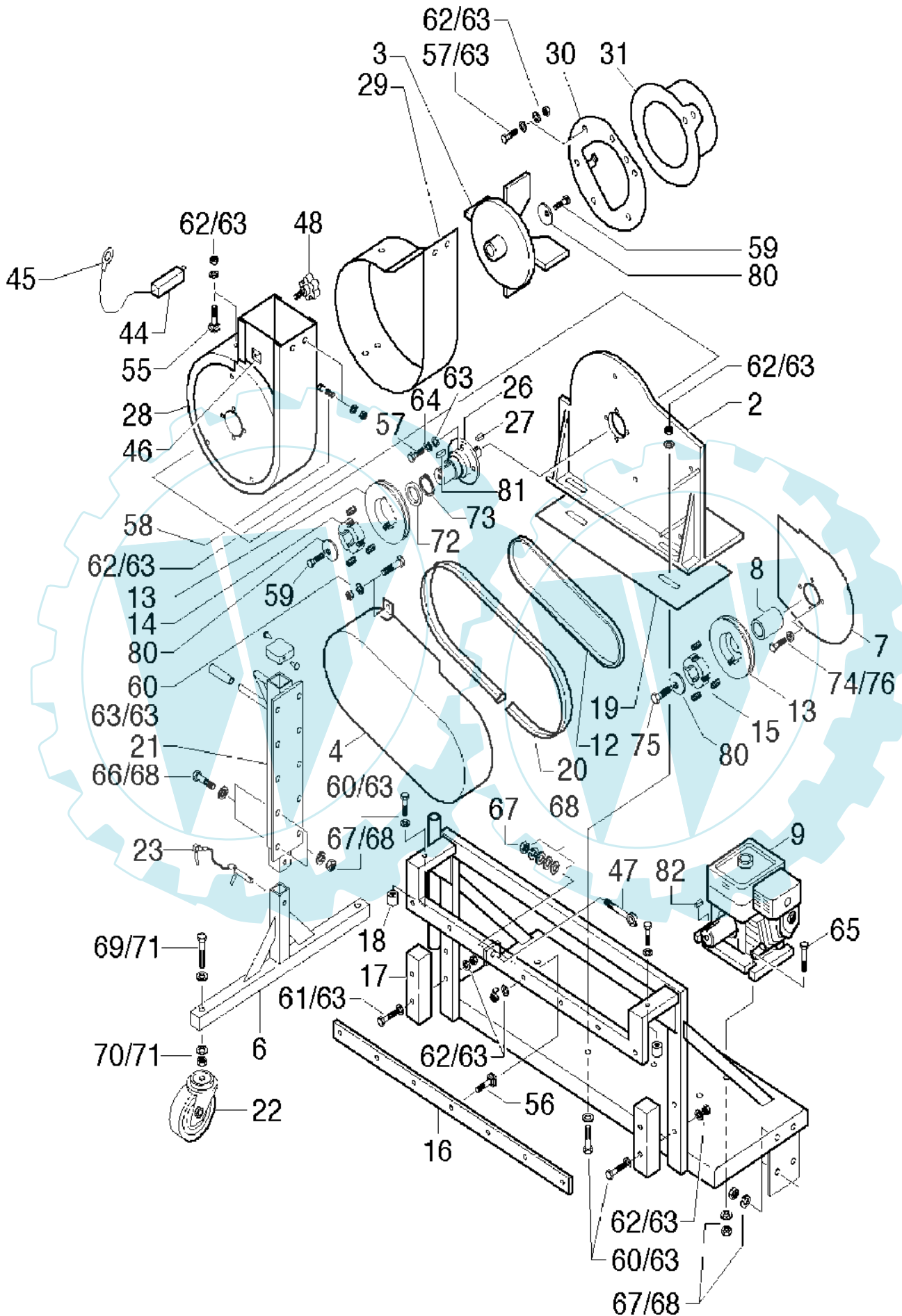
**72555 Metzingen**

**Telefon 07123-1091  
Telefax 07123-2589  
<http://www.echo-shop.de>  
email:info@echo-shop.de**



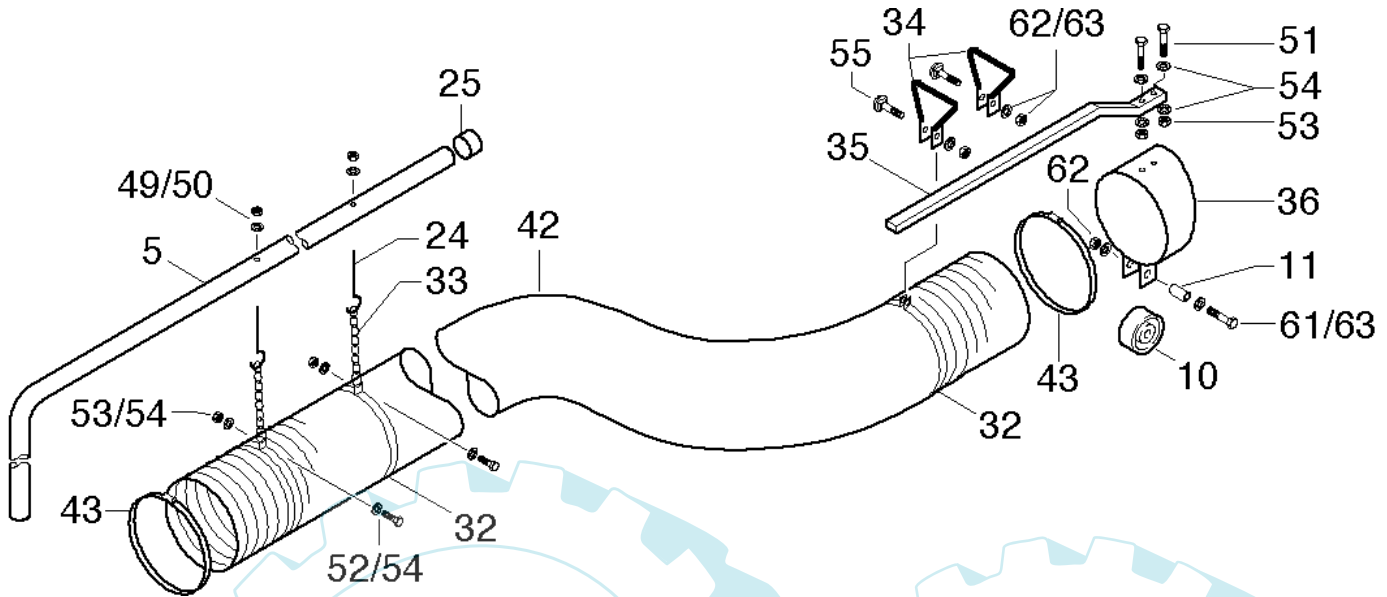


Auswurf und Absetzgestell				
Bild Nr.:	Ersatzteilnummer	Beschreibung	Anzahl	Bemerkungen
1	36-10-0002-0	Grundrahmen	1	
6	36-10-0005-0	Transportbock rechts + links	2	
21	36-10-0001-0	Stützfuß	2	
22	36-15-0001-0	Stützrad	4	
23	36-20-0002-0	Splint für Stützfuß	2	
37	38-WA-722-00	Auswurfbogen	1	
38	38-WA-723-00	Verstellhalterung für Auswurfbogen	1	
39	38WA-724-00	Auswurverlängerungsblech	2	
40	38-WA-725-00	Auswurfblech, gerade	2	
41	38-WA-726-00	Verstellhebel für Auswurf	1	
51	36-90100-06016	Schskantschraube M6x16 durchgehend	4	
53	36-90650-00006	Sechskantmutter M6 selbstsichernd	6	
54	36-90700-00006	U-Scheibe 6mm	12	
57	36-90100-08016	Sechskantschraube M8x16 durchgehend	18	
58	36-90100-08020	Sechskantschraube M8x20 durchgehend	8	
62	36-90650-00008	Sechskantmutter M8, selbstsichernd	46	
63	36-90700-00008	U-Scheibe M8	78	
66	36-90100-10030	Sechskantschraube M10x30 durchgehend	12	
67	36-90650-00010	Sechskantmutter M10, selbstsichernd	16	
68	36-90700-00010	U-Scheibe M10	32	
69	36-90100-12060	Sechskantschraube M12x60	4	
70	36-90650-00012	Sechskantmutter M12, selbstsichernd	4	
71	36-90700-00012	U-Scheibe M12	4	
77	38-20-0002-0	Griff für Stützfußkurbel	2	
78	38-75-0002-0	Abdeckung Stützfüsse	2	
79	38-75-0003-0	Stopfen Stützfüsse	4	



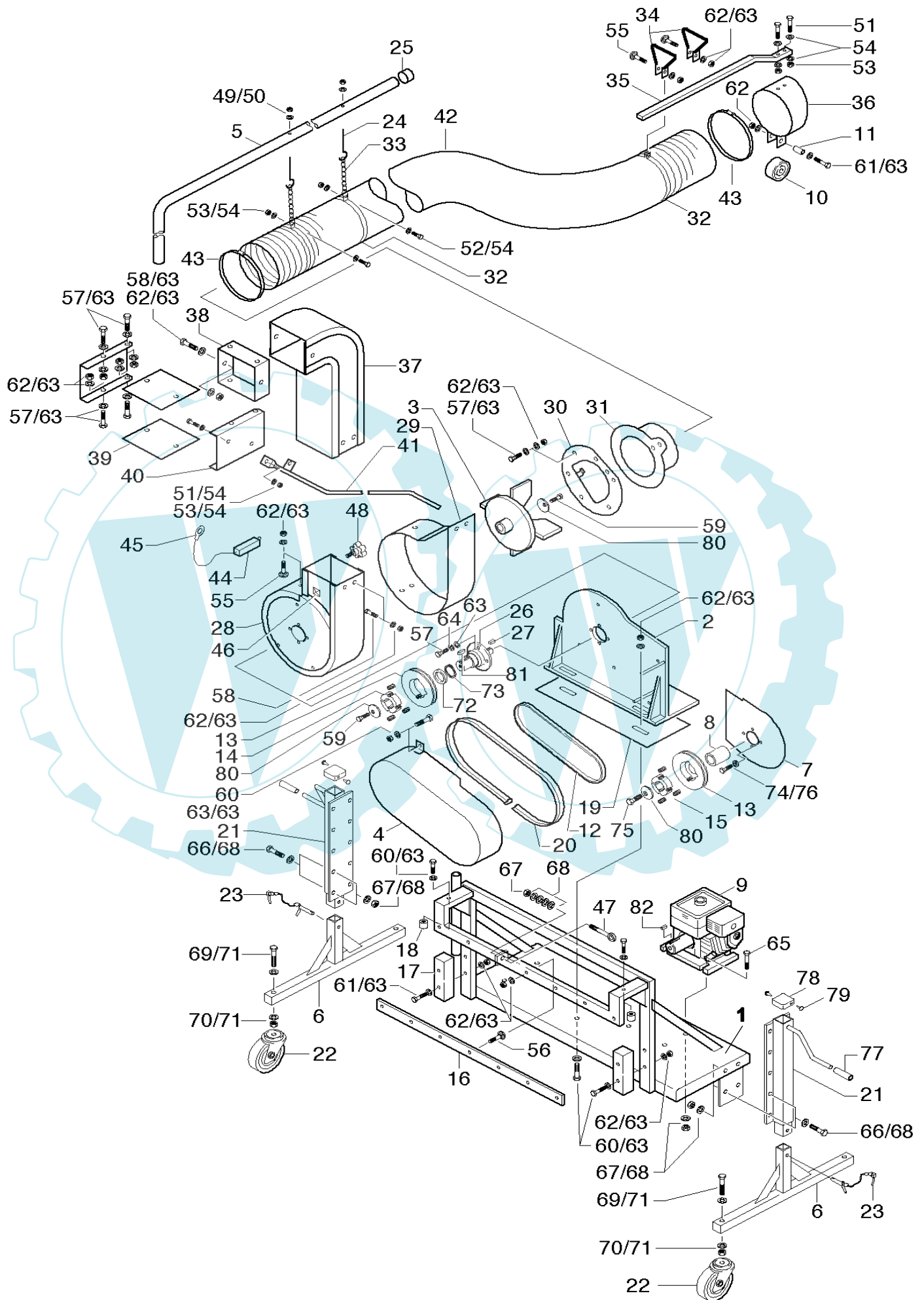


Auswurf und Absetzgestell				
Bild Nr.:	Ersatzteilnummer	Beschreibung	Anzahl	Bemerkungen
2	36-10-0003-0	T-Blech-Rückwand	1	
3	36-40-0001-0	Turbine	1	
4	36-10-0004-0	Riemenschutzkasten	1	
6	36-10-0005-0	Transportbock rechts + links	1	
7	36-10-0006-0	Blechrückwand Motor	1	
8	36-80-0006-0	Distanzbuchse Motor	1	
9	12-GX-270QX-4	Honda Motor GX-270QXQ4	1	
12	36-95-0001-0	Keilriemen B57, Dayco	1	
13	36-85-0001-0	Riemenscheibe	2	
14	36-80-0001-0	Taperbuchse Turbine 25mm	1	
15	38-80-0002-0	Taberbuchse Motor 25,4mm	1	
16	36-75-0002-0	Gummiplatte 980x50x10mm	1	
17	36-75-0003-0	Gummiblock 200x50x50mm	2	
18	36-75-0001-0	Gummipuffer E30x20M8	2	
19	36-75-0004-0	Gummiplatte 530x220x4mm	1	
20	36-75-0005-0	Kantenschutzgummi 1,4m	1	
21	36-10-0001-0	Stützfuss	2	
22	36-15-0001-0	Stützrad	4	
23	36-20-0002-0	Splint für Stützfuss	2	
26	36-00-0001-0	Turbinenlager kpl.	1	
27	36-80-0007-0	Keil für Turbinenwelle 10x10x40mm	1	
28	38-WB-701-00	Turbinengehäuse	1	
29	38-WB-702-00	Einlageprallblech	1	
30	38-WA-010-00	Haltering für Saugschlauch	1	
31	38-WB-705-00	Schlauchanschlußstück Gerät	1	
44	37-540005800	Sicherheitsschalter	1	
45	36-50-0001-0	Kabelbaum	1	
46	36-50-0002-0	Halter für Kabelbinder	1	
47	36-80-0003-0	Augenspannschraube Motor	1	
48	36-80-0004-0	Sterngriffschraube für Saugschlauch	1	
55	36-80-0008-0	Schloßschraube M8x25	3	
56	36-80-0009-0	Schloßschraube M8x45	7	
57	36-90100-08016	Sechskantschraube M8x16, durchgehend	18	
58	36-90100-08020	Sechskantschraube M8x20, durchgehend	8	
59	36-80-0010-0	Sechskantschraube M8x30, durchgehend	2	
60	36-80-0011-0	Sechskantschraube M8x40, durchgehend	3	
61	36-80-0012-0	Sechskantschraube M8x80	5	
62	36-90650-00008	Sechskantmutter M8, selbstsichernd	46	
63	36-90700-00008	Unterlagscheibe M8	78	
64	38-WB-270-00	Federring 8mm	4	
65	36-80-0013-0	Sechskantschraube M10x45	4	
66	36-90100-10030	Sechskantschraube M10x30	12	
67	36-90650-00010	Sechskantmutter M10, selbstsichernd	16	
68	36-90700-00010	Unterlagscheibe M10	32	
69	36-90100-12060	Sechskantschraube M12x60	4	
70	36-90650-00012	Sechskantmutter M12, selbstsichernd	4	
71	36-90700-00012	Unterlagscheibe M12	4	
72	36-80-0014-0	Scheibe Ø25mm	1	
73	16-900702-00025	Seegering Ø25mm	1	
74	38-80-0012-0	Sechskantschraube	4	
75	38-80-0013-0	Sechskantschraube	1	
76	38-75-0004-0	Isolierplatte 8x20x5mm	10	
80	06-08-8199-00	Druckplatte	3	
81	36-80-0016-0	Keil Turbinenwelle hinten	1	
82	38-80-0015-0	Keil Motor	1	



## Saugschlauch

Bild Nr.:	Ersatzteilnummer	Beschreibung	Anzahl	Bemerkungen
5	36-20-0003-0	Galgen für Saugschlauch	1	
10	06-19-9055-00	Stützrad für Saugnase	1	
11	06-31-3376-00	Hülse für Stützrad	1	
24	36-80-0005-0	Aufhängehaken Galgen	2	
25	36-75-0006-0	Gummischutzkappe für Galgen	1	
32	38-WB-718-00	Schlauchhalterung	3	
33	38-WB-507-00	Kette für Schlauchhalterung	2	
34	38-WB-720-00	Handgriff für Griffstange	2	
35	38-WB-719-00	Griffstange Schlauch	1	
36	38-WB-721-00	Saugnase für Saugschlauch	1	
42	38-WB-542-00	Saugschlauch Länge 4m, Ø200mm	1	
43	38-WB-543-00	Schlauchschele	2	
49	36-90700-00005	Unterlagscheibe 5mm	4	
50	36-90650-00005	Sechskantmutter M5, selbstsichernd	2	
51	36-90100-06016	Sechskantschraube M6x16 durchgehend	4	
52	36-80-0015-0	Sechskantschraube M6x20, durchgehend	2	
53	36-90650-00006	Sechskantmutter M6 selbstsichernd	6	
54	36-90700-00006	U-Scheibe 6mm	12	
55	36-80-0008-0	Schloßschraube M8x25	3	
61	36-80-0012-0	Sechskantschraube M8x80	5	
62	36-90650-00008	Sechskantmutter M8, selbstsichernd	46	
63	36-90700-00008	U-Scheibe M8	78	



**ECHO**®

***Motorgeräte***

*die geh'n ran*

