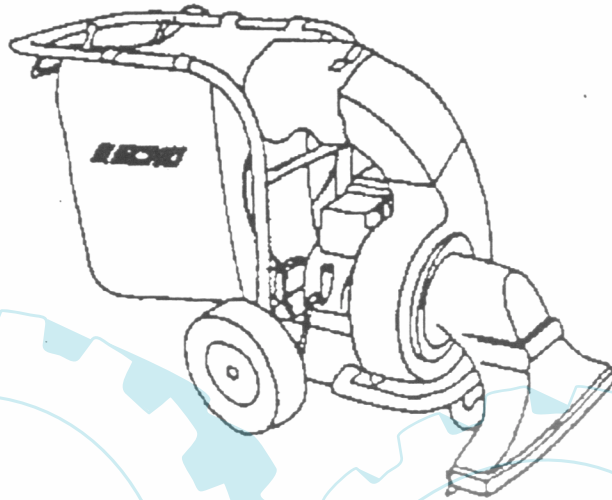


ECHO
Motorgeräte



ERSATZTEILLISTE

ECHO Laub- und Abfallsauger

ES-350G

ECHO-Motorgeräte
Vertrieb Deutschland GmbH
Untere Rietstr. 51

72555 Metzingen

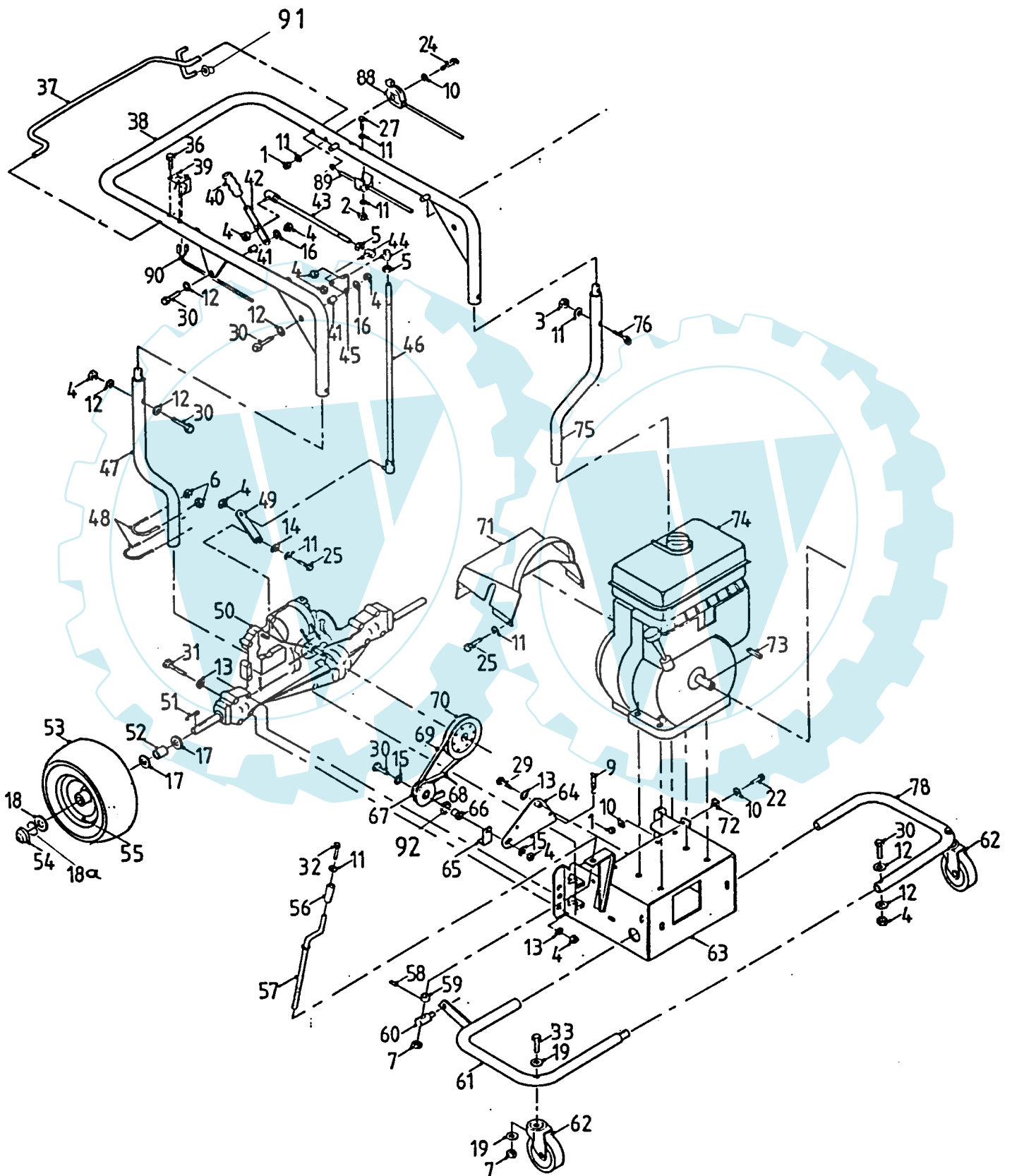
Telefon 07123-1091
Telefax 07123-2589

ECHO
hält entscheidend länger

ACHTUNG! Anleitung und Sicherheitsvorschriften sorgfältig lesen, bevor Sie arbeiten

Westwood 

ES-350G - Fahrgestell, Führungsholm, Getriebe, Motor



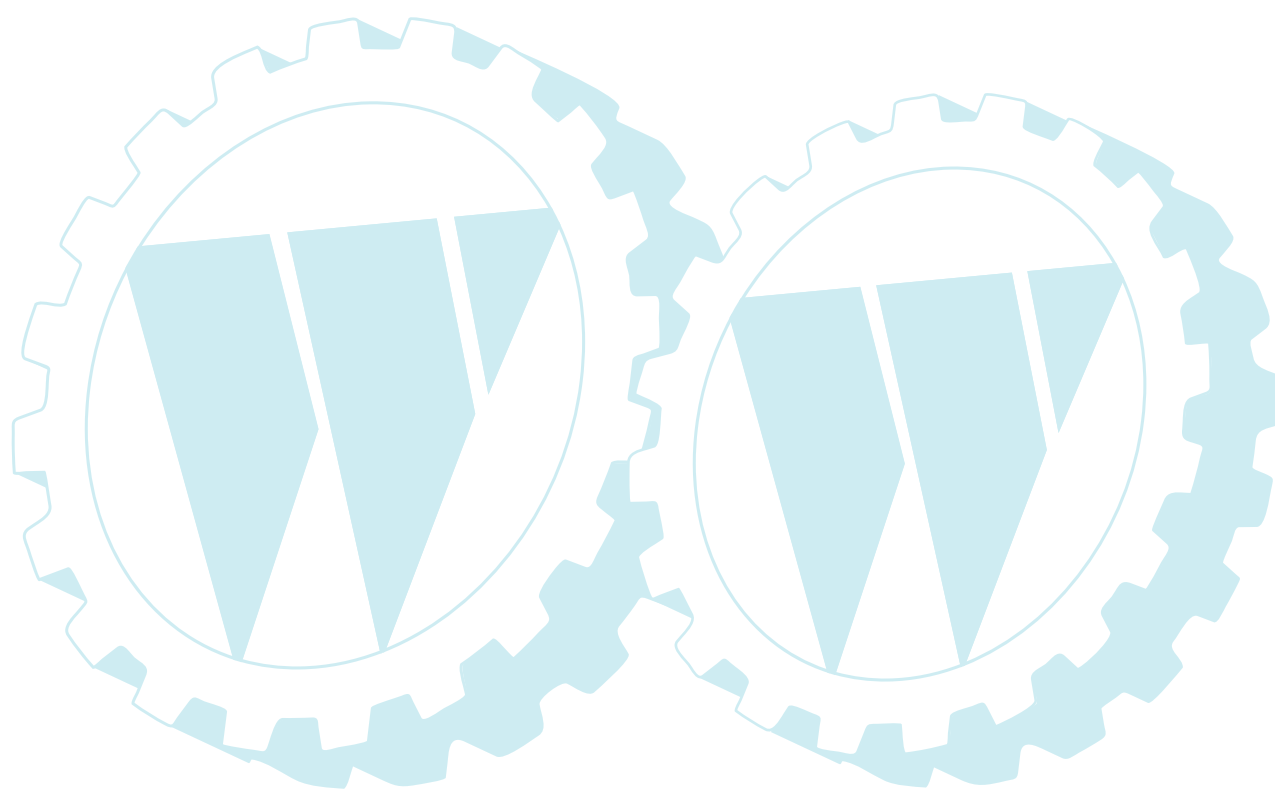
ES-350G, Fahrgestell, Führungsholm, Getriebe, Motor

| Positions-Nr | Ersatzteil-Nr | Beschreibung |
|--------------|---------------|---------------------------|
| 01 | 38-WB-200-00 | Mutter M5, selbstsichernd |
| 02 | 38-WB-201-00 | Mutter M6, selbstsichernd |
| 03 | 38-WB-202-00 | Mutter M8, selbstsichernd |
| 04 | 38-WB-202-00 | Mutter M8, selbstsichernd |
| 05 | 38-WB-202-00 | Mutter M8, selbstsichernd |
| 06 | 38-WB-203-00 | Mutter M8, HEX FMMJ |
| 07 | 38-WB-206-00 | Mutter M10 |
| 09 | 38-WB-232-00 | Feder |
| 10 | 38-WB-206-90 | Scheibe, M5-A |
| 11 | 38-WB-207-00 | Scheibe, M8-B |
| 12 | 38-WB-208-00 | Scheibe, M8-A |
| 13 | 38-WB-209-00 | Scheibe, M8-A |
| 14 | 38-WA-069-00 | Platte |
| 15 | 38-WB-210-00 | Scheibe, M8-C |
| 16 | 38-WB-209-00 | Scheibe, M8-A |
| 17 | 38-WB-211-00 | Scheibe, M18x34x2 |
| 18 | 38-WB-233-00 | Scheibe für Abdeckkappe |
| 18a | 38-WB-252-00 | Sicherungsring, Rad |
| 19 | 38-WB-213-00 | Scheibe, M10-B |
| 22 | 38-WB-215-00 | Schraube, M5x20 |
| 24 | 38-WB-217-00 | Schraube, M5x60 |
| 25 | 38-WB-218-00 | Schraube, M6x10 |
| 27 | 38-WB-221-00 | Schraube, M6x60 |
| 29 | 38-WB-223-00 | Schraube, M8x40 |
| 30 | 38-WB-224-00 | Schraube, M8x45 |
| 31 | 38-WB-225-00 | Schraube, M8x60 |
| 32 | 38-WB-218-00 | Schraube, M6x10 |
| 33 | 38-WB-227-00 | Schraube, M10x70 |
| 36 | 38-WB-234-00 | Schneidschraube, M5 |
| 37 | 38-WA-040-00 | Fahrhebel |
| 38 | 38-WA-003-00 | Führungsholm |
| 39 | 38-WA-021-00 | Schaltergehäuse |
| 40 | 38-WB-235-00 | Gummi für Schalthebel |
| 41 | 38-WA-059-00 | Buchse |
| 42 | 38-WA-048-00 | Schalthebel |
| 43 | 38-WA-044-00 | Oberes Schaltgestänge |
| 44 | 38-WB-236-00 | Kugelkopf |
| 45 | 38-WA-023-00 | Umlenplatte |
| 46 | 38-WA-045-00 | Schaltgestänge, lang |
| 47 | 38-WA-005-00 | Führungsholmträger |
| 48 | 38-WB-237-00 | U-Klammer |
| 49 | 38-WA-032-00 | Hebel |
| 50 | 38-WB-238-00 | Getriebe |
| 51 | 38-WB-239-00 | Keil für Antriebsrad |

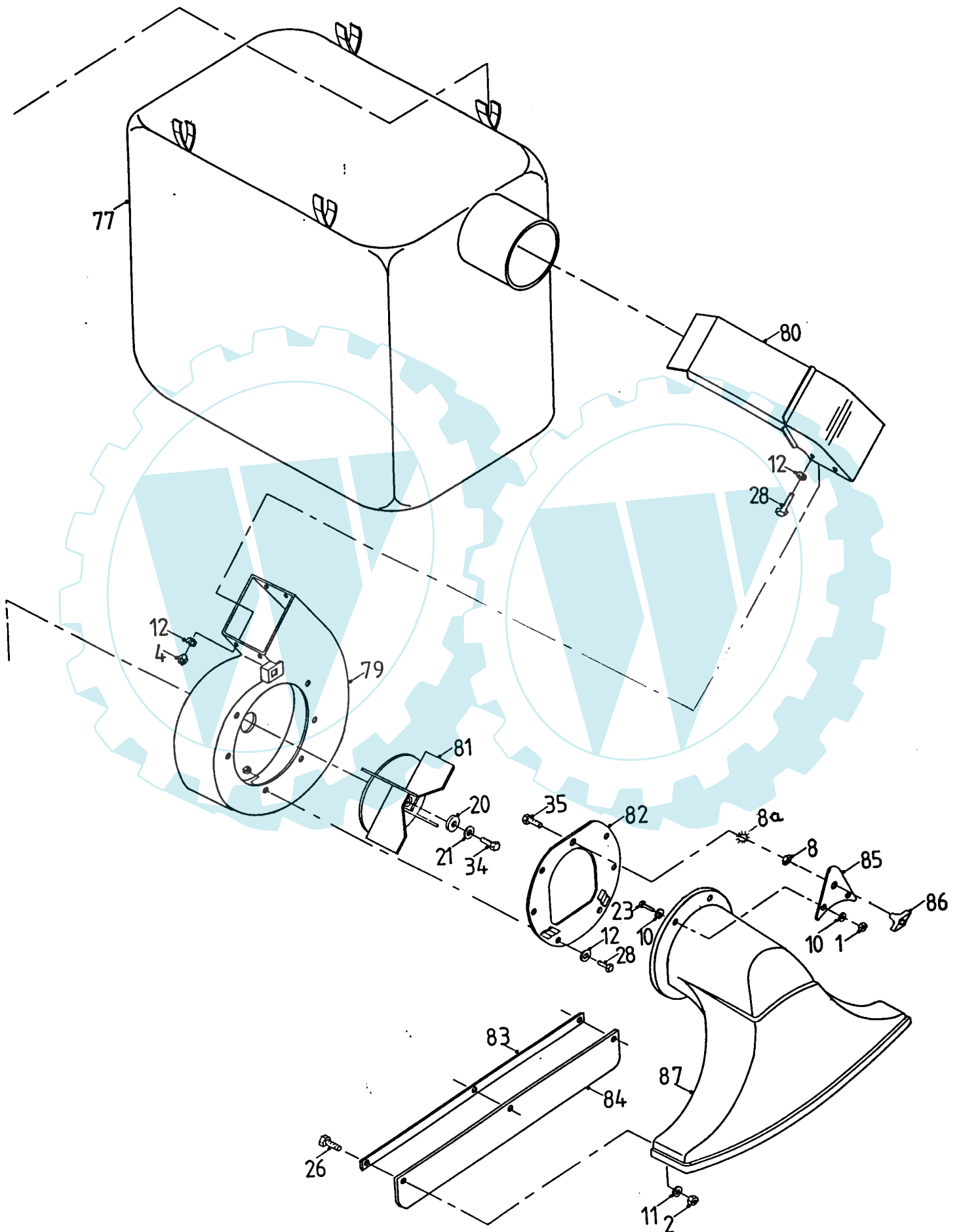
| Positions-Nr | Ersatzteil-Nr | Beschreibung |
|--------------|---------------|-----------------------------|
| 52 | 38-WB-211-00 | Scheibe, M18x34x2 |
| 53 | 38-WB-240-00 | Reifen |
| 54 | 38-WB-241-00 | Staubkappe |
| 55 | 38-WB-242-00 | Felge |
| 56 | 38-WB-243-00 | Kurbelgriff |
| 57 | 38-WA-042-00 | Höhenverstellhebel |
| 58 | 38-WB-230-00 | Konterschraube, M8x10 |
| 59 | 38-WA-053-00 | Scheibe |
| 60 | 38-WA-052-00 | Höhenverstellbolzen |
| 61 | 38-WA-026-00 | re. Träg.rahmen f. Vorderr. |
| 62 | 38-WB-244-00 | Schwenkrad |
| 63 | 38-WA-100-00 | Grundrahmen |
| 64 | 38-WA-038-00 | Kupplungsplatte |
| 65 | 38-WA-039-00 | Sicherungswinkel |
| 66 | 38-WA-058-10 | Buchse |
| 67 | 38-WA-057-00 | Riemenscheibe, mehrrillig |
| 68 | 38-WB-245-00 | Keilr. Motor-Riemensch. |
| 69 | 38-WB-246-00 | Keilr. Riemensch.-Getriebe |
| 70 | 38-WA-104-00 | Riemenscheibe für Antrieb |
| 71 | 38-WA-105-00 | Riemenschutz |
| 72 | 38-WA-106-00 | Halterung |
| 73 | 38-WB-247-00 | Keil für Turbine |
| 74 | 38-WB-248-00 | Motor |
| 75 | 38-WA-005-00 | Führungshomträger |
| 78 | 38-WB-026-90 | li. Trägerrahmen f. Vord. |
| 88 | 38-WB-254-00 | Gaszug |
| 89 | 38-WB-255-00 | Kupplungszug |
| 90 | 38-WB-256-00 | Kabelbaum |
| 91 | 38-WB-258-00 | Halter |
| 92 | 38-WB-257-00 | Riemens.lager (6203-2RS) |

Information:

Der Stoppschalter am Führungsholm ist ein Briggs&Stratton-Ersatzteil, und kann nur über Briggs&Stratton bezogen werden.



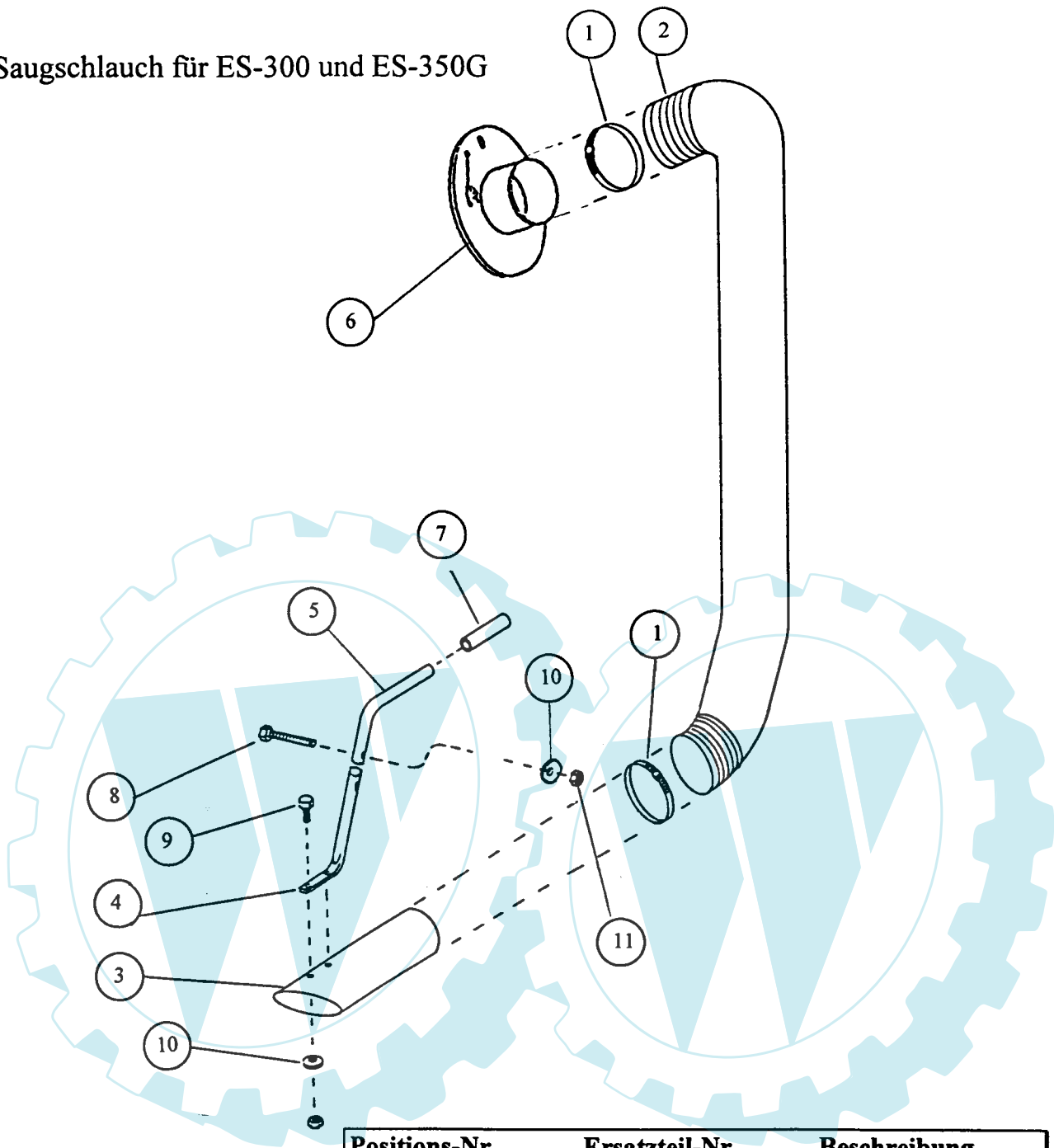
ES-350G - Turbine, Gehäuse, Fangsack



ES-350G Turbine, Gehäuse, Fangsack

| Positions-Nr | Ersatzteil-Nr | Beschreibung |
|--------------|---------------|---------------------------|
| 01 | 38-WB-200-00 | Mutter M5, selbstsichernd |
| 02 | 38-WB-201-00 | Mutter M6, selbstsichernd |
| 04 | 38-WB-202-00 | Mutter M8, selbstsichernd |
| 08 | 38-WB-206-00 | Mutter M10 |
| 08a | 38-WB-205-00 | Scheibe M10, verz. |
| 10 | 38-WB-206-90 | Scheibe M5-A |
| 11 | 38-WB-207-00 | Scheibe M8-B |
| 12 | 38-WB-208-00 | Scheibe M8-A |
| 20 | 38-WA-050-00 | Druckscheibe f. Turbine |
| 21 | 38-WB-214-00 | Scheibe M8 |
| 23 | 38-WB-216-00 | Schraube M5x16 |
| 26 | 38-WB-220-00 | Schraube M6x20 |
| 28 | 38-WB-222-00 | Schraube M8x16 |
| 34 | 38-WB-228-00 | Schraube 5/16UNFx1.1/2 |
| 35 | 38-WB-229-00 | Schraube M10x25 |
| 77 | 38-WB-250-00 | Fangsack |
| 79 | 38-WA-103-00 | Turbinengehäuse |
| 80 | 38-WA-101-00 | Auswurfbogen |
| 81 | 38-WA-102-00 | Turbine |
| 82 | 38-WA-010-00 | Anflanschring |
| 83 | 38-WA-025-00 | Gummileistenlasche |
| 84 | 38-WB-251-00 | Schürfleiste |
| 85 | 38-WA-018-00 | Abdeckpl. f. Sicherheits. |
| 86 | 38-WA-252-99 | Rändelmutter |
| 87 | 38-WB-253-00 | Saugdüse ES-350/337 |
| 88 | 38-WB-067-00 | Sicherheitsschalter |

Saugschlauch für ES-300 und ES-350G



| Positions-Nr | Ersatzteil-Nr | Beschreibung |
|--------------|---------------|-----------------------|
| 01 | 20-9-1371 | Schlauchklemme |
| 02 | 20-9A-1399 | Schlauch |
| 03 | 38-WA-130-00 | Saugnase |
| 04 | 38-WA-129-00 | Haltegriff, Unterteil |
| 05 | 38-WA-128-00 | Haltegriff, Oberteil |
| 06 | 38-WA-131-00 | Anschlußflansch |
| 07 | 38-WB-322-00 | Griffstück |
| 08 | 38-WB-323-00 | Schraube |
| 09 | 38-WB-324-00 | Schraube |
| 10 | 38-WB-325-00 | U-Scheibe |
| 11 | 38-WB-326-00 | Mutter |