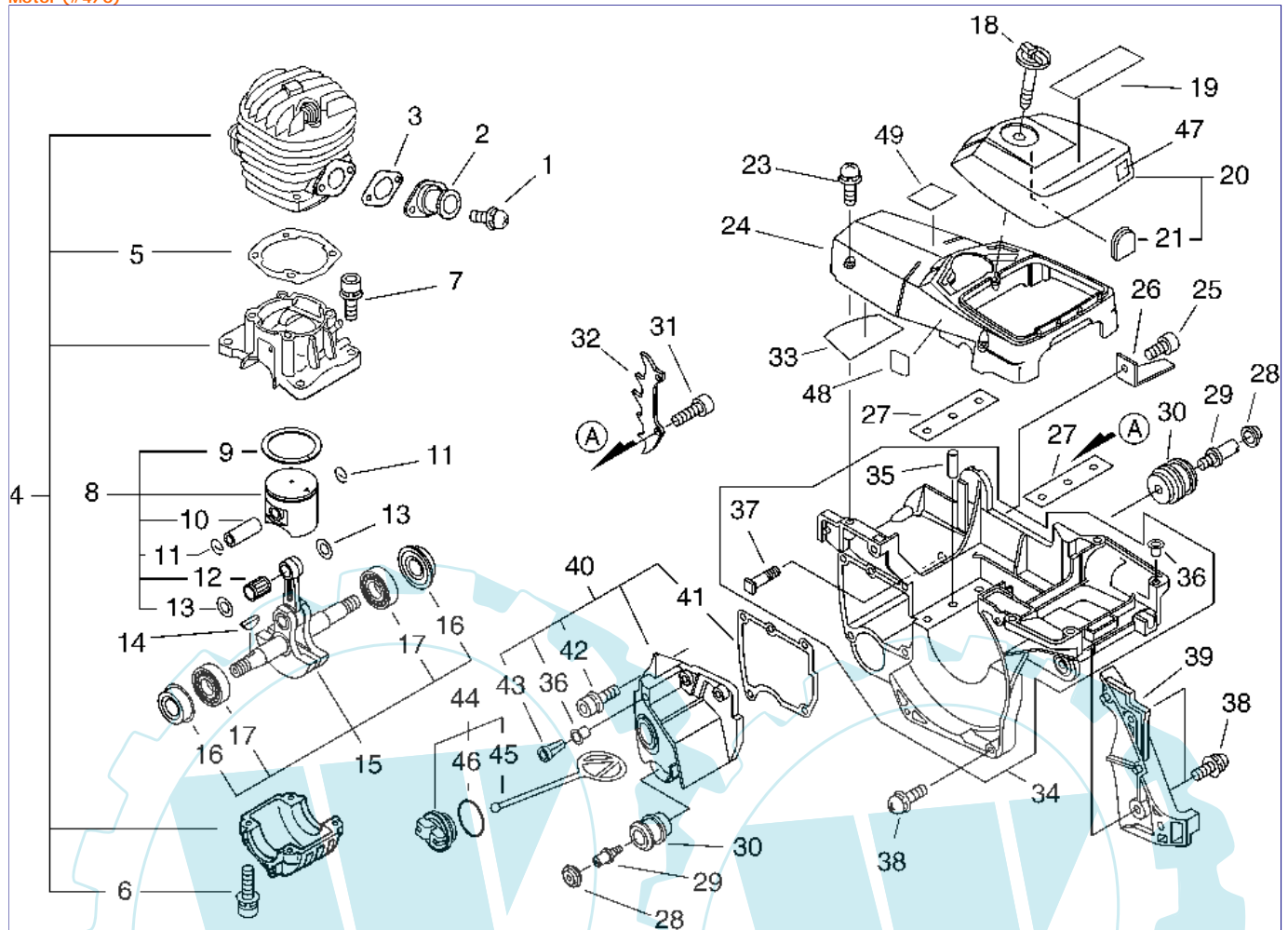


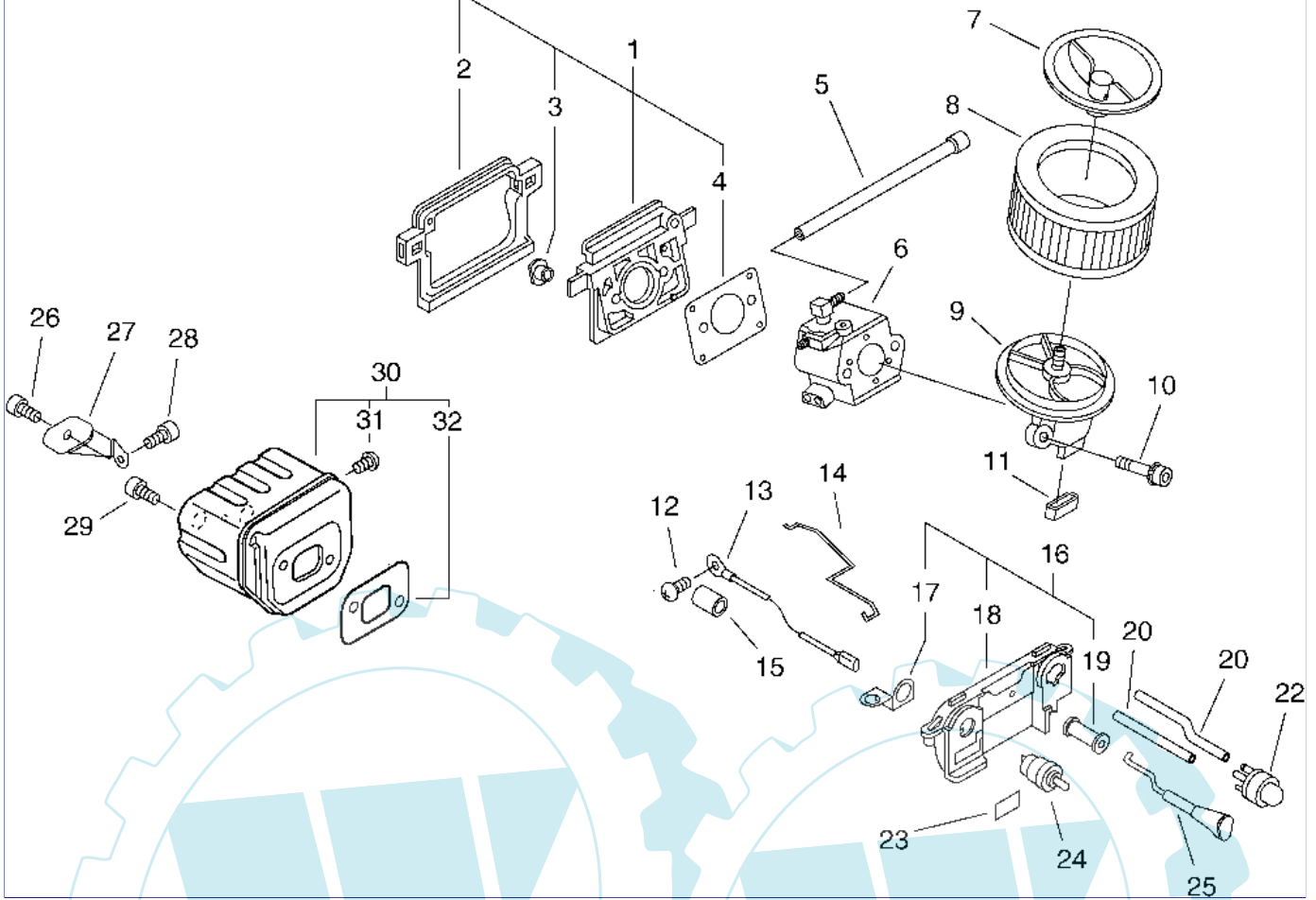
Motor (#4/0)



Stückliste:

02	16-130510-39932	Einlaßstutzen	1.0000 St
03	16-130016-39930	Dichtung	1.0000 St
04	16-P021-012420	Kurbelgehäuse mit Zylinder	1.0000 St
05	16-V100-000131	Dichtung, Zylinder	1.0000 St
06	16-900162-05055	Bolzen	4.0000 St
07	16-900162-05022	Schraube CS-3500,-3501,SRM-2655,PB-500	4.0000 St
08	16-P021-012430	Kolben Kpl.	1.0000 St
09	16-100011-38930	Kolbenring	1.0000 St
10	16-100013-35430	Kolbenbolzen	1.0000 St
11	16-100015-03931	Sicherungsring	2.0000 St
12	16-100012-35430	Nadellager	1.0000 St
13	16-100014-19730	Distanzscheibe, Kolbenbolzen	2.0000 St
14	16-100142-39130	Keil CS-4200,3700	1.0000 St
15	16-P021-012440	Kurbelwelle kpl. CS-450	1.0000 St
16	16-V505-000010	Simmerring CS-3600/3501	2.0000 St
17	16-94035-36201	Kugellager	2.0000 St
18	16-A235-000020	Rändelschraube, Luftfilter	1.0000 St
19	16-X503-008960	Aufkleber, Modell	1.0000 St
20	16-P021-014270	Luftfilterdeckel	1.0000 St
21	16-130338-32430	Stopfen	1.0000 St
23	16-900242-05025	Schraube	3.0000 St
24	16-A160-000940	Zylinderabdeckung	1.0000 St
25	16-900162-05014	Schraube M 5x14	1.0000 St
26	16-C310-000000	Kettenfangbolzen	1.0000 St
27	16-V150-001740	Platte CS-510	2.0000 St
28	16-100918-38330	Abdeckkappe	2.0000 St
29	16-100915-33930	Schraube	2.0000 St
30	16-100921-38330	Puffer	2.0000 St
31	16-900105-05012	Schraube	2.0000 St
32	16-C304-000030	Kralle CS-510	1.0000 St
33	16-V341-000080	Scheibe	1.0000 St
34	16-P021-012470	Träger, Motor CS-510	1.0000 St
35	16-100215-03930	Führungsbolzen PB-500	2.0000 St
36	16-436018-38330	Stift	1.0000 St
37	16-433011-19830	Stehbolzen	2.0000 St
38	16-900242-05016	Schraube	3.0000 St
39	16-C300-000321	Halterung für Schienendeckel CS-510	1.0000 St
40	16-P021-012550	Öltank CS-510	1.0000 St
41	16-436019-38330	Öltankdichtung CS-4400/5100	1.0000 St
42	16-900162-04016	Schraube M4x16	3.0000 St
43	16-436114-13930	Entlüftungsventil	1.0000 St
44	16-P021-007630	ÖL-Benzintankdeckel	1.0000 St
45	16-A365-000050	Halter, Tankdeckel	1.0000 St
46	16-900720-00025	O-Ring	1.0000 St
47	16-X524-001900	Aufkleber CS-370ES	1.0000 St
48	16-X505-000180	Aufkleber, Achtung	1.0000 St
49	16-890345-39230	Aufkleber	1.0000 St

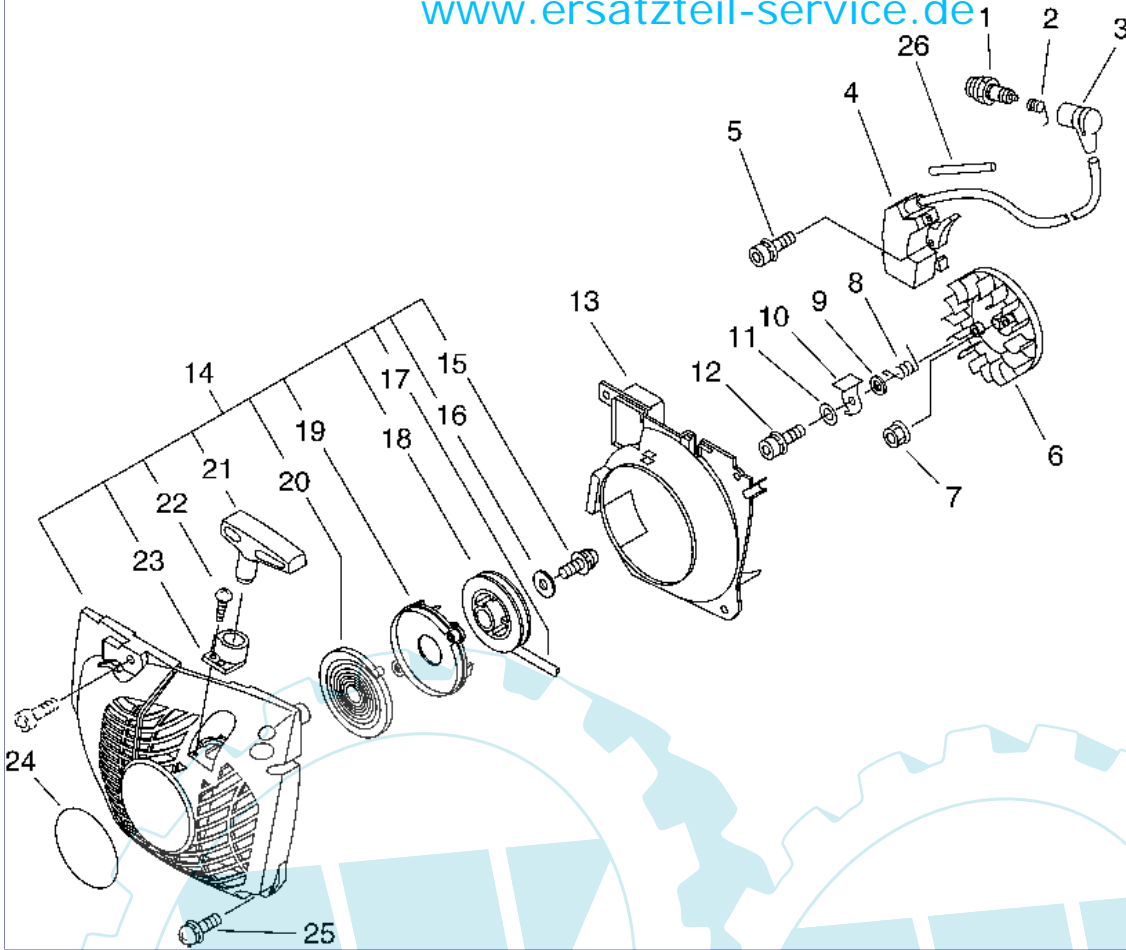
48 referenz(en)



**Stückliste:**

Ref. #	Artikelnr.	Artikelname	Menge	Beschreibung
01	16-130000-38331	Flatterventil kpl. CS-4400, CS-5100	1.0000	St
02	16-V420-001130	Stopper	1.0000	St
03	16-130020-33330	Mutter CS-2600	2.0000	St
04	16-130010-38330	Dichtung	1.0000	St
05	16-130110-38330	Impulsschlauch	1.0000	St
06	16-A021-001470	Vergaser CS-450	1.0000	St
07	16-130405-38332	Halter für Luftfilter CS-370ES	1.0000	St
08	16-130310-38331	Luftfilter	1.0000	St
09	16-A204-000004	Ansahgstutzen, Vergaser	1.0000	St
10	16-900162-05050	Schraube	2.0000	St
11	16-130430-38330	Puffer	1.0000	St
12	16-900220-04006	Schraube	1.0000	St
13	16-162010-38332	Leitung CS-4400, CS-5100	1.0000	St
14	16-C454-000150	Gasgestänge CS-510	1.0000	St
15	16-C483-000000	Tülle	1.0000	St
16	16-P021-012490	Halter Stoppschalter KIT CS-450	1.0000	St
17	16-163413-38930	Grundplatte CS-5100	1.0000	St
18	16-A439-000310	Halter, Stop-Schalter CS-450	1.0000	St
19	16-178810-14534	Gummitülle	1.0000	St
20	16-V471-001240	Benzinleitung	1.0000	St
22	16-123181-39130	Pumpe	1.0000	St
23	16-890157-39130	Aufkleber Stop CS-3500,3700	1.0000	St
24	16-163400-38330	Stop-Schalter CS-4400,CS-5100	1.0000	St
25	16-A241-000100	Choke-Gestänge	1.0000	St
26	16-91100-06008	Schraube CS-510	1.0000	St
27	16-A319-000080	Halteblech, Auspuff CS-510	1.0000	St
28	16-900105-06014	Schraube 6x14	1.0000	St
29	16-900105-05016	Schraube M5X16	2.0000	St
30	16-P021-013461	Auspuff	1.0000	St
31	16-91367-04010	Schraube	1.0000	St
32	16-145510-35431	Auspuffdichtung	1.0000	St

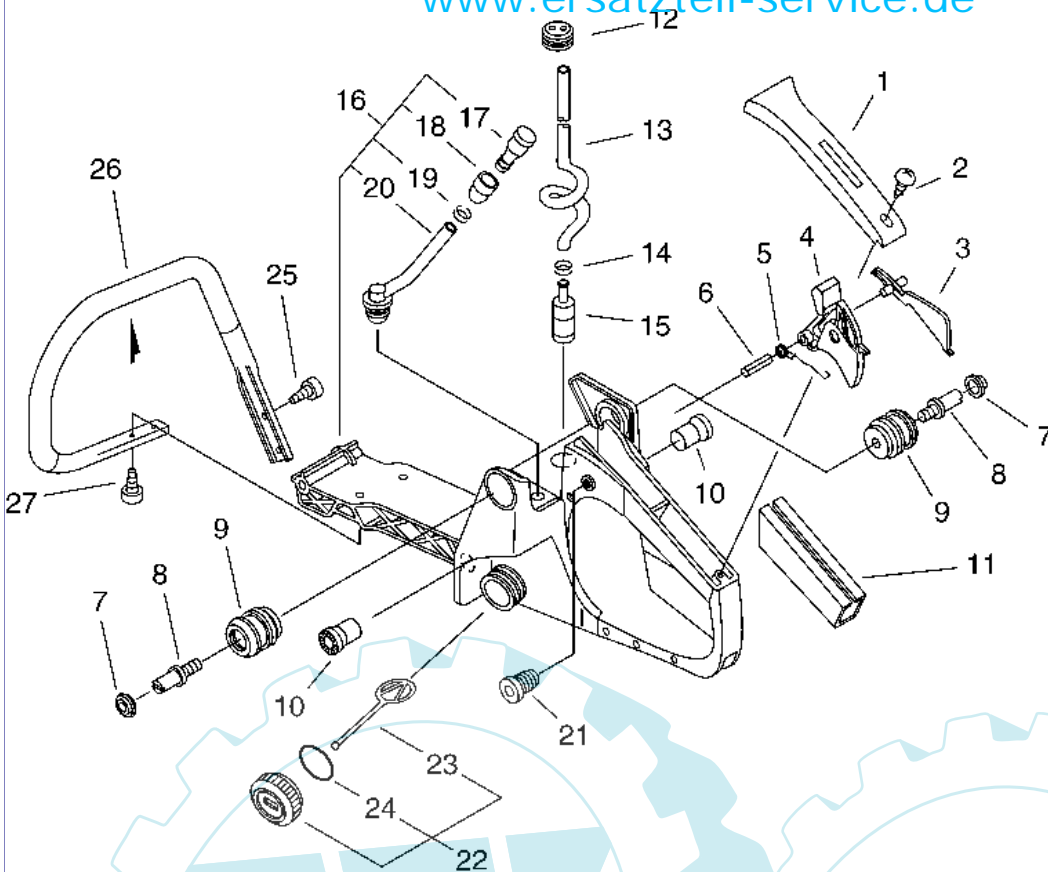
31 referenz(en)



**Stückliste:**

Ref. #	Artikelnr.	Artikelname	Menge	Beschreibung
01	NGK-BPMR8Y	Zündkerze	1.0000 St	
02	16-A426-000010	Zündkerzenkontaktfeder	1.0000 St	
03	16-A427-000013	Zündkerzenkappe	1.0000 St	
04	16-A411-000182	Zündmodul CS-450	1.0000 St	
05	16-900162-04030	Schraube	2.0000 St	
06	16-A409-000080	Polrad	1.0000 St	
07	16-900515-00008	Mutter	1.0000 St	
08	16-177234-35430	Klinkenfeder CS-3700	2.0000 St	
09	16-900603-00005	Scheibe(Eisen) CS-2600	2.0000 St	
10	16-177218-14530	Starterklinke	2.0000 St	
11	16-177247-04630	Hülse	2.0000 St	
12	16-V203-000090	Schraube	2.0000 St	
13	16-A172-000062	Lüfterabdeckung	1.0000 St	
14	16-P021-013481	Starter KPL CS-450, CS-510	1.0000 St	
15	16-900242-05012	Schraube	1.0000 St	
16	16-177214-02830	Scheibe	1.0000 St	
17	16-177226-03930	Starterseil	1.0000 St	
18	16-A506-000100	Seilscheibe CS-510	1.0000 St	
19	16-177221-35430	Starterplatte	1.0000 St	
20	16-177220-35430	Rückholfeder	1.0000 St	
21	16-177228-35430	Startergriff	1.0000 St	
22	16-900296-03014	Schraube	1.0000 St	
23	16-177227-37930	Seilführung	1.0000 St	
24	16-X502-000410	"Aufkleber ""ECHO"" CS-370ES/510/PB-500"	1.0000 St	
25	16-900242-05018	Schraube(Eisen)	3.0000 St	
26	16-V475-002390	Schlauch CS-350T	1.0000 St	

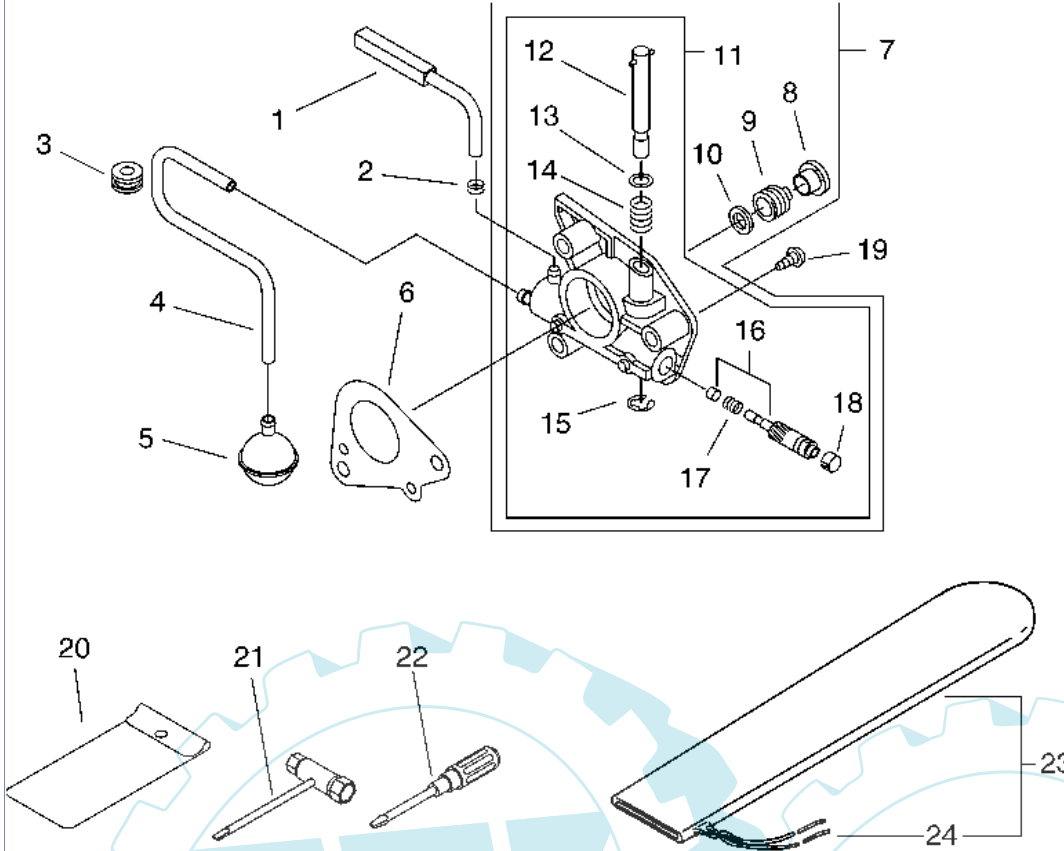
26 referenz(en)



**Stückliste:**

Ref. #	Artikelnr.	Artikelname	Menge	Beschreibung
01	16-351155-35430	Handgriffdeckel CS-3700	1.0000	St
02	16-900253-04014	Schraube(Eisen)	1.0000	St
03	16-C460-000072	Gashebelsperre CS-370ES, CS-510	1.0000	St
04	16-C450-000212	Gashebel CS-370ES, CS-510	1.0000	St
05	16-V452-000260	Feder CS-370ES/3501/510	1.0000	St
06	16-900345-40030	Spannstift	1.0000	St
07	16-100918-38330	Abdeckkappe	2.0000	St
08	16-100915-32530	Bolzen	2.0000	St
09	16-100921-38330	Puffer	2.0000	St
10	16-100910-38330	Puffer	2.0000	St
11	16-351111-30130	Griff	1.0000	St
12	16-132115-44330	Dichtring	1.0000	St
13	16-132010-38331	Benzinleitung(Gummi)	1.0000	St
14	16-132013-26630	Clip	1.0000	St
15	16-131205-19830	Benzinfilter	1.0000	St
16	16-P021-012500	Griff hinten CS-450	1.0000	St
17	16-131300-56430	Entlüftungsventil	1.0000	St
18	16-131328-40630	Entlüftungsventilsitz	1.0000	St
19	16-132013-26630	Clip	1.0000	St
20	16-132012-39331	Benzinleitung	1.0000	St
21	16-V162-000040	Halbgasknopf	1.0000	St
22	16-P021-010600	Tankdeckel CS-510	1.0000	St
23	16-A365-000050	Halter, Tankdeckel	1.0000	St
24	16-900720-00022	O-Ring	1.0000	St
25	16-91145-05020	Schraube	2.0000	St
26	16-C400-000010	Griff, vorne	1.0000	St
27	16-91145-05016	Schraube	2.0000	St

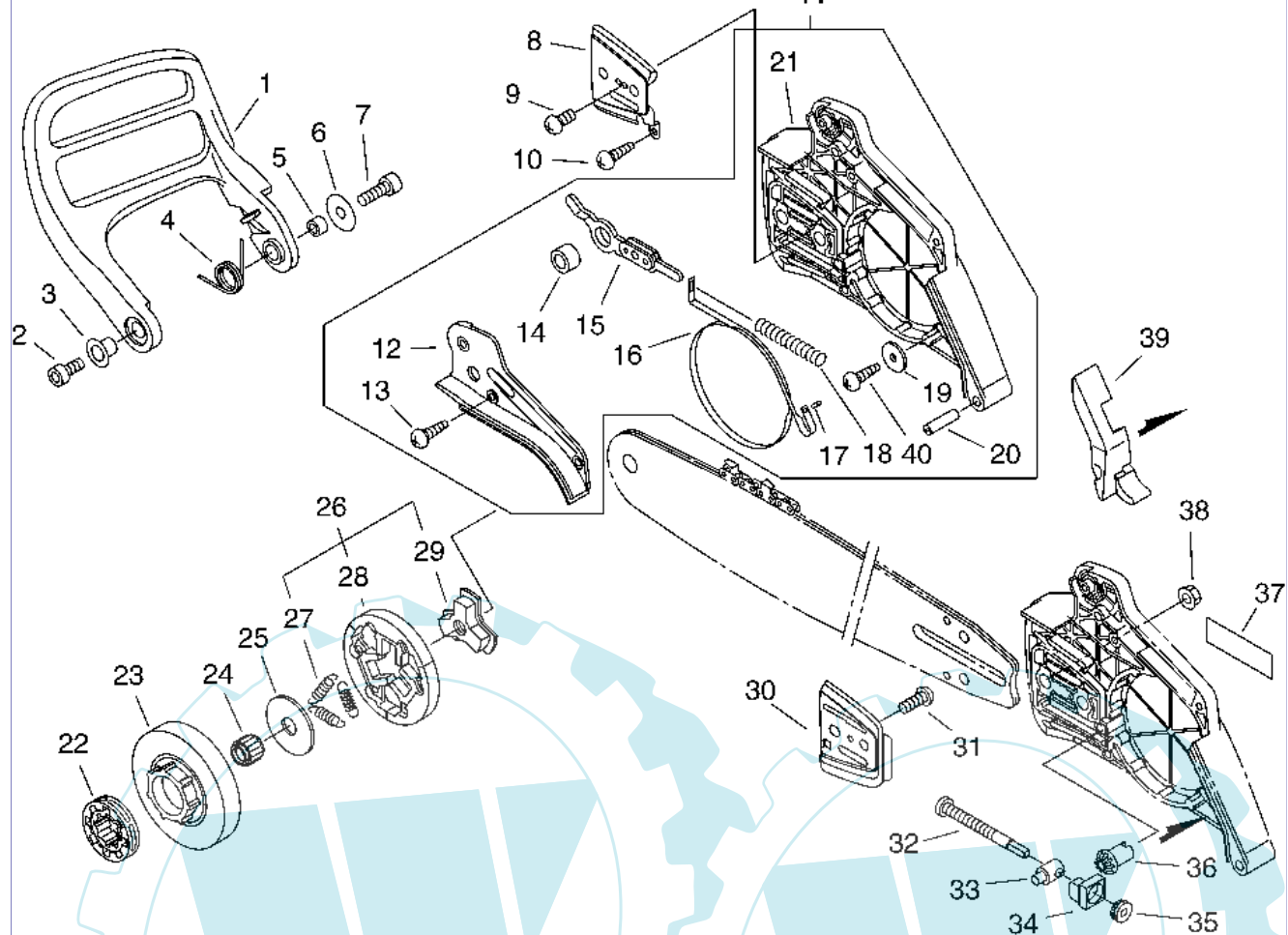
27 referenz(en)



**Stückliste:**

Ref. #	Artikelnr.	Artikelname	Menge	Beschreibung
01	16-437229-38331	Leitung	1.0000 St	
02	16-132013-26630	Clip	1.0000 St	
03	16-132115-12330	Dichtring	1.0000 St	
04	16-437210-38330	Ölleitung	1.0000 St	
05	16-436205-14730	Ölfilter CS-4010/4601/6701/8000	1.0000 St	
06	16-175310-38330	Abdeckung	1.0000 St	
07	16-P021-011291	Ölpumpe CS-450	1.0000 St	
08	16-V356-000351	Buchse CS-450	1.0000 St	
09	16-V652-000030	Ölpumpenantrieb CS-350TES/WES	1.0000 St	
10	16-V308-000030	Ring CS-350TES/WES	1.0000 St	
11	16-C022-000030	Ölpumpe CS-450	1.0000 St	
12	16-437016-38330	Verstellhebel	1.0000 St	
13	16-437029-37330	U-Scheibe	1.0000 St	
14	16-437015-37330	Feder	1.0000 St	
15	16-123127-15030	Ring CS-2600,3700, 6702, PB-500	1.0000 St	
16	16-437024-37330	Zylinder, Ölpumpe PPT-2100,3700	1.0000 St	
17	16-437019-38330	Feder für Ölpumpe	1.0000 St	
18	16-437062-38330	Abdeckung, Ölpumpe	1.0000 St	
19	16-900223-04016	Schraube	2.0000 St	
20	16-898510-39130	Werkzeugtasche	1.0000 St	
21	16-X602-000080	Kombischlüssel CS-370ES,CS-510/8002	1.0000 St	
22	16-895811-00130	Schraubenzieher 125	1.0000 St	
23	16-P021-014290	Kettenschutz kpl. CS-450	1.0000 St	
24	16-898568-14530	Befestigungsband CS-2600,3700	1.0000 St	

**24 referenz(en)**

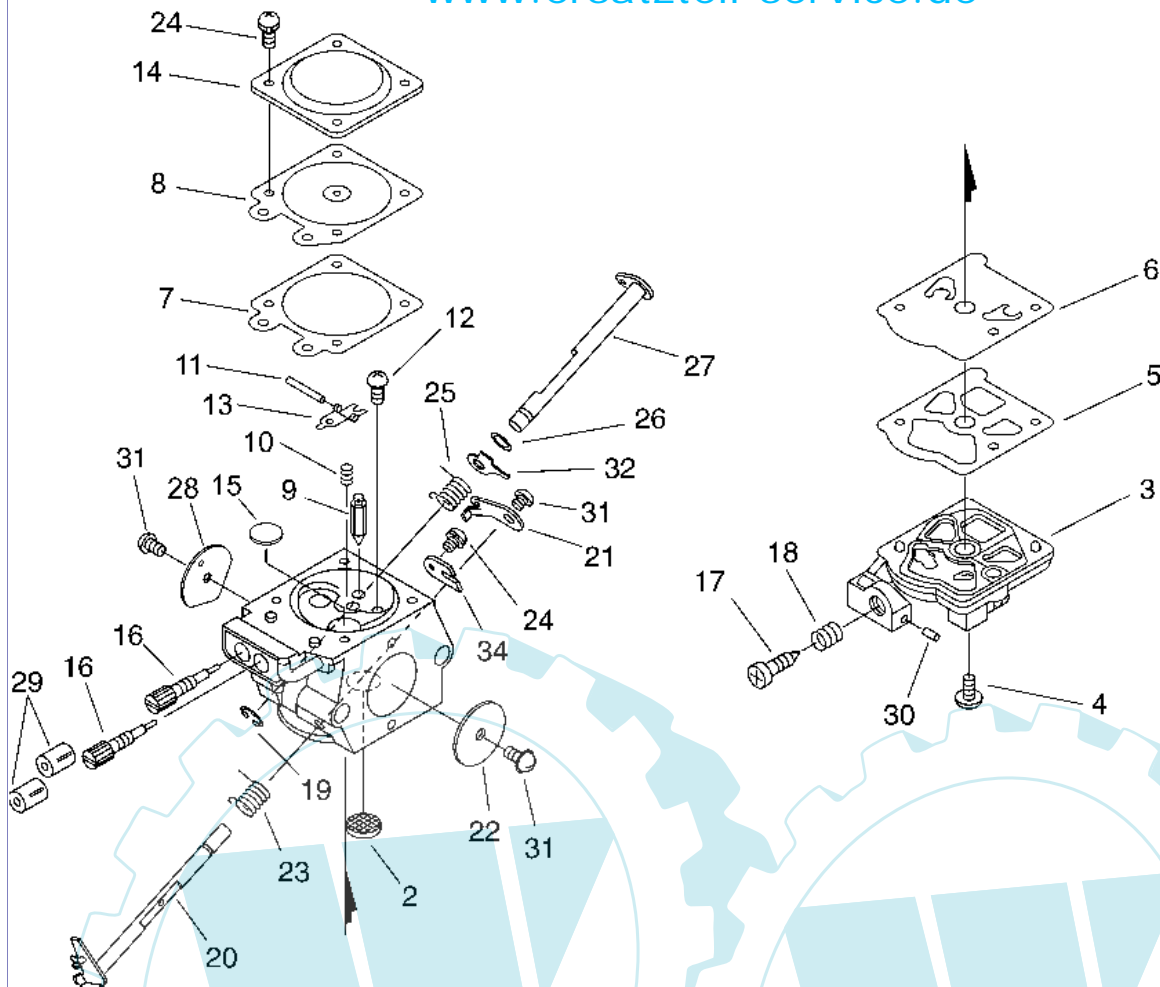


**Stückliste:**

Ref. #	Artikelnr.	Artikelname	Menge	Beschreibung
01	16-C320-000140	Kettenbremshebel CS-510	1.0000	St
02	16-900105-05030	Schraube M5x30	1.0000	St
03	16-V356-000300	Buchse	1.0000	St
04	16-V452-000250	Feder	1.0000	St
05	16-433116-35430	Hülse CS-2600	1.0000	St
06	16-177214-03930	Scheibe	1.0000	St
07	16-V202-000120	Schraube, 4, CS-510	1.0000	St
08	16-C305-000001	Führungsblech	1.0000	St
09	16-900220-03006	Schraube	1.0000	St
10	16-V202-000060	Schraube	1.0000	St
11	16-C032-000321	Kettenbremse kompl. CS-510	1.0000	St
12	16-C345-000240	Bügel CS-510	1.0000	St
13	16-V202-000060	Schraube	3.0000	St
14	16-433116-35430	Hülse CS-2600	1.0000	St
15	16-C334-000090	Auslösehebel	1.0000	St
16	16-C328-000110	Bremsband CS-510	1.0000	St
17	16-900330-30120	Stift	1.0000	St
18	16-V450-000070	Feder	1.0000	St
19	16-351249-06960	Scheibe	1.0000	St
20	16-900342-60025	Spannstift CS-510	1.0000	St
21	16-C300-000350	Kettenraddeckel CS-510	1.0000	St
22	16-175114-12530	"Ring-Kettenrad 325"" CS-4400 CS-5100"	1.0000	St
23	16-A556-000440	Kupplungstrommel CS-450	1.0000	St
24	16-100113-04630	Nadellager	1.0000	St
25	16-175019-04630	Kupplungsplatte	1.0000	St
26	16-A056-000180	Kupplung kompl.	1.0000	St
27	16-V451-000500	Kupplungsfeder	3.0000	St
28	16-P021-007050	Kupplungsschuh kompl.	1.0000	St
29	16-A552-000070	Nabe, Kupplung	1.0000	St
30	16-433013-35432	Führungsblech	1.0000	St
31	16-900220-04006	Schraube	1.0000	St
32	16-V203-000110	Kettenspannschraube	1.0000	St
33	16-C309-000030	Stellmutter	1.0000	St
34	16-V355-000270	Scheibe (Führung Kettenbremse)	1.0000	St
35	16-V651-000011	Zahnrad seitl. Kettenspanner	1.0000	St
36	16-V651-000001	Kettenspannschraube seitl.	1.0000	St
37	16-X502-000340	"Aufkleber ""ECHO"" CS-270WES /370ES/510"	1.0000	St
38	16-433019-12330	Schienenend.-Mutter	2.0000	St
39	16-C302-000000	Stütze, Kettenraddeckel CS-510	1.0000	St
40	16-900253-04016	Schraube	1.0000	St

40 referenz(en)





**Stückliste:**

Ref. #	Artikelnr.	Artikelname	Menge	Beschreibung
00	16-A021-001470	Vergaser CS-450	1.0000	St
02	16-123126-10631	Sieb, Vergaser, Einlass	1.0000	St
03	16-123124-38330	Gehäusedeckel	1.0000	St
04	16-123110-03930	Schraube	1.0000	St
05	16-123125-15030	Dichtung CS-2600,3700	1.0000	St
06	16-123112-15030	Membrane CS-2600,3700	1.0000	St
07	16-123140-03930	Dichtung CS-3700, GT-2150	1.0000	St
08	16-P003-001850	Membrane CS-450,PB-500	1.0000	St
09	16-123137-19830	Einlassventil	1.0000	St
10	16-123122-39330	Feder,Ventilarm	1.0000	St
11	16-123138-03930	Stift, Ventilhalter, Vergaser	1.0000	St
12	16-123139-03930	Schraube	1.0000	St
13	16-123123-38330	Ventilhebel	1.0000	St
14	16-123142-03930	Deckel	1.0000	St
15	16-123146-10631	Kappe	1.0000	St
16	16-123120-03661	Einstellschraube, H, CS-3700ES	2.0000	St
17	16-123134-04260	Einstellschraube	1.0000	St
18	16-123133-04260	Feder	1.0000	St
19	16-123127-15030	Ring CS-2600,3700, 6702, PB-500	1.0000	St
20	16-P003-001810	Welle, Drosselklappe CS-370ES	1.0000	St
21	16-P003-001780	Hebel, Drosselklappe CS-370ES	1.0000	St
22	16-123116-10530	Drosselklappe	1.0000	St
23	16-123113-37530	Feder	1.0000	St
24	16-123130-02960	Schraube	5.0000	St
25	16-P003-000140	Feder, Vergaser	1.0000	St
26	16-123149-26030	Scheibe CSG-6700, PB-500	1.0000	St
27	16-P003-000150	Welle, Choke	1.0000	St
28	16-P003-001790	Chokeklappe	1.0000	St
29	16-P003-000010	Einstellbegrenzer, Vergaser	2.0000	St
30	16-123178-15030	Stift CS-3700,PB-500	1.0000	St
31	16-123114-38830	Schraube	3.0000	St
32	16-P003-001510	Bügel, Vergaser	1.0000	St
34	16-123127-03930	Klipp	1.0000	St

33 referenz(en)