

ERSATZTEILLISTE

ECHO Motorsäge CS-4200

ECHO-Motorgeräte
Vertrieb Deutschland GmbH
Otto-Schott-Str. 7

72555 Metzingen

Telefon 07123-1091
Telefax 07123-2589
<http://www.echo-shop.de>
email: info@echo-shop.de

Bild 1 Motor

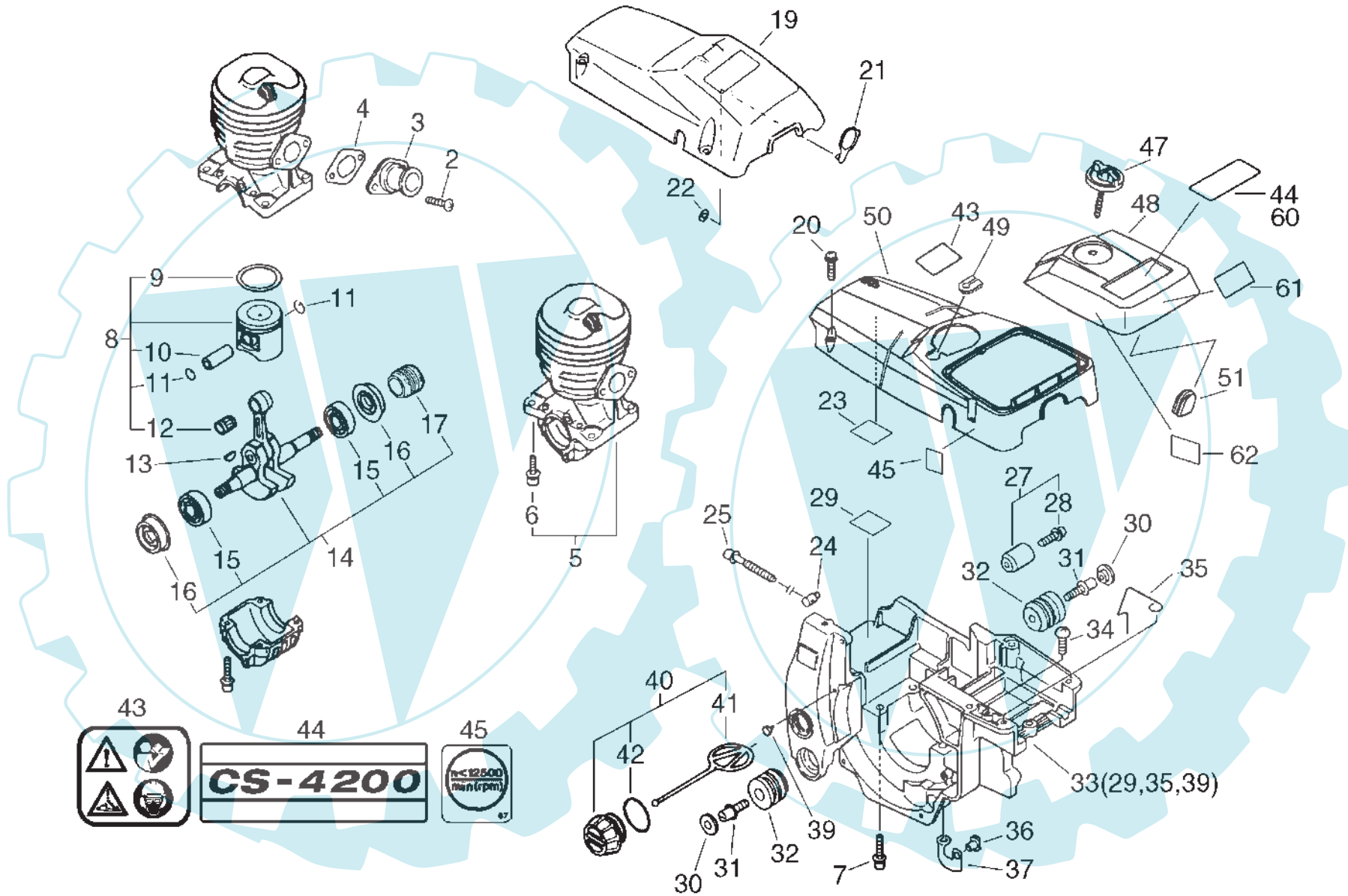


Bild		Artikelnummer	Anzahl	Beschreibung	Anmerkung
2		16-900238-05012	2	Schraube 5x12	
3		16-130510-39932	1	Einlaßstutzen	
4		16-130016-39930	1	Dichtung	
5		16-P021-004131	1	Zylinder	
6	+	16-900162-05022	4	Schraube	
7		16-900162-05030	4	Schraube	
8		16-100000-59531	1	Kolben	
9	+	16-100011-37330	1	Kolbenring	
10	+	16-100013-35430	1	Kolbenbolzen	
11	+	16-100015-03931	2	Sicherungsring	
12	+	16-100012-35430	1	Nadellager	
13		16-100142-39130	1	Keil	
14		16-100101-39930	1	Kurbelwelle kpl.	bis S.-Nr.: 044650
		16-P021-007240	1	Kurbelwelle kpl.	ab S.-Nr.: 044651
15	+	16-900888-36201	2	Kugellager 6201	
16	+	16-100213-38330	2	Simmerring	bis S.-Nr.: 044650
	+	16-V505-000010	2	Simmerring	ab S.-Nr.: 044651
17	+	16-437063-38330	1	Schnecke	
19		16-101501-59530	1	Zylinderabdeckung	bis S.-Nr.: 040770
20	+	16-163890-38330	3	Schraube	bis S.-Nr.: 040770
		16-163890-38330	3	Schraube	ab S.-Nr.: 040771
21	+	16-101579-38330	1	Hebel	bis S.-Nr.: 040770
22	+	16-900580-00004	1	Scheibe	bis S.-Nr.: 040770
23		16-101520-35430	1	Abdeckung	
24		16-433014-03931	1	KETTENSPELLER	bis S.-Nr.: 013860
25		16-433016-39131	1	Kettenspannschraube	bis S.-Nr.: 013860
27		16-433000-60930	1	Kettenfangbolzen	
28	+	16-900253-05020	1	Schraube 5x20	
30		16-100918-19830	2	Abdeckkappe	
31		16-100915-33930	2	Schraube	
32		16-100910-60030	2	Puffer	
33		16-P021-007180	1	Gehäuse, Motor	
29	+	16-101520-35430	1	Abdeckung	
35	+	16-606416-60631	2	Feder	bis S.-Nr.: 004650
39	+	16-436114-13930	1	Entlüftungsventil	
34		16-900253-04008	1	Schraube(Eisen) M4x8	
36		16-130020-60630	2	Stopfen	
37		16-162011-60630	1	Verbinder	
40		16-436001-39232	1	Öltankdeckel	
41	+	16-A365-000050	1	Halter, Tankdeckel	
42	+	16-900725-02025	1	O-Ring	
43		16-890345-59530	1	Aufkleber	
44		16-890034-59530	1	Aufkleber CS-4200	
45		16-890631-38130	1	Aufkleber	
47		16-A235-000020	1	Rändelschraube, Luftfilter	ab S.-Nr.: 040771
48		16-A232-000020	1	Luftfilterdeckel	
49		16-V135-000010	1	Gummi	
50		16-A160-000014	1	Zylinderabdeckung	
51		16-130338-32430	1	Stopfen	

Bild 2 Luftfilter

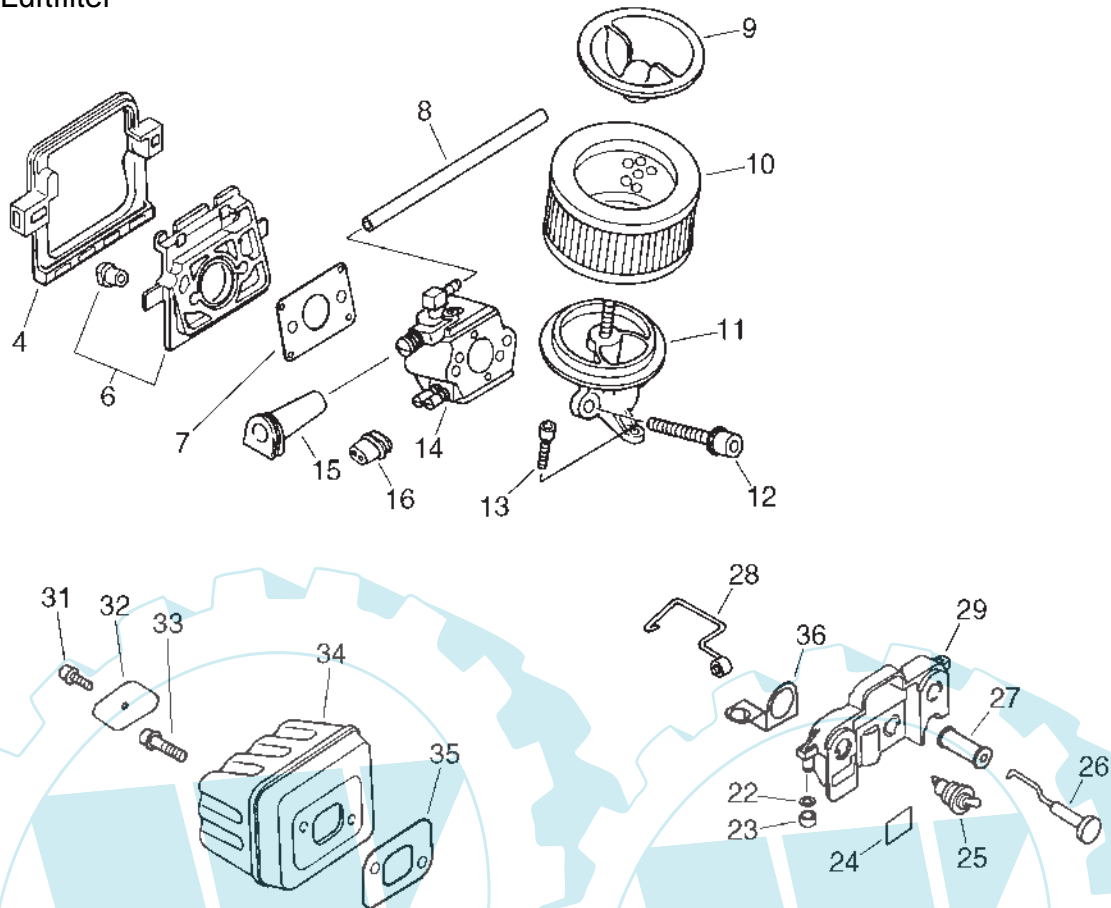


Bild	Artikelnummer	Anzahl	Beschreibung	Anmerkung
4	16-130366-39930	1	Rahmen, Ansaugseite	
6	16-130007-39931	1	Flatterventil	
7	16-130010-38330	1	Dichtung	
8	16-130110-54430	1	Impulsschlauch	
9	16-130405-38331	1	Halterung	
10	16-130300-39730	1	Luftfilter	
11	16-130301-39931	1	Luftfiltergehäuse	
12	16-900162-05050	2	Schraube	
13	16-900253-05016	1	Schraube	
14	16-123000-38332	1	Vergaser	bis S.-Nr.: 040770
	16-A021-000080	1	Vergaser	ab S.-Nr.: 040771
15	16-129023-39930	1	Gummitülle, Vergaser	
16	16-129010-33330	1	Tülle	
22	16-900600-00005	2	Scheibe	
23	16-351134-39930	2	Hülse, Vergaser	
24	16-890157-39130	1	Aufkleber Stop	
25	16-163400-35430	1	Stopschalter	
26	16-178510-38331	1	Choke-Gestänge	
27	16-178810-14532	1	Gummitülle	
28	16-178011-39930	1	Gasgestänge	bis S.-Nr.: 040770
	16-C454-000011	1	Gasgestänge	ab S.-Nr.: 040771
29	16-163810-59532	1	Schalterhalterung	
31	16-900105-04006	1	Bolzen 4x6	
32	16-145711-60631	1	Platte	
33	16-900105-05014	2	Schraube	
34	16-145610-39930	1	Auspuff	
35	16-145510-35431	1	Auspuffdichtung	
36	16-163413-59530	1	Platte, Kontakt	

Bild 3 Starter, Zündung

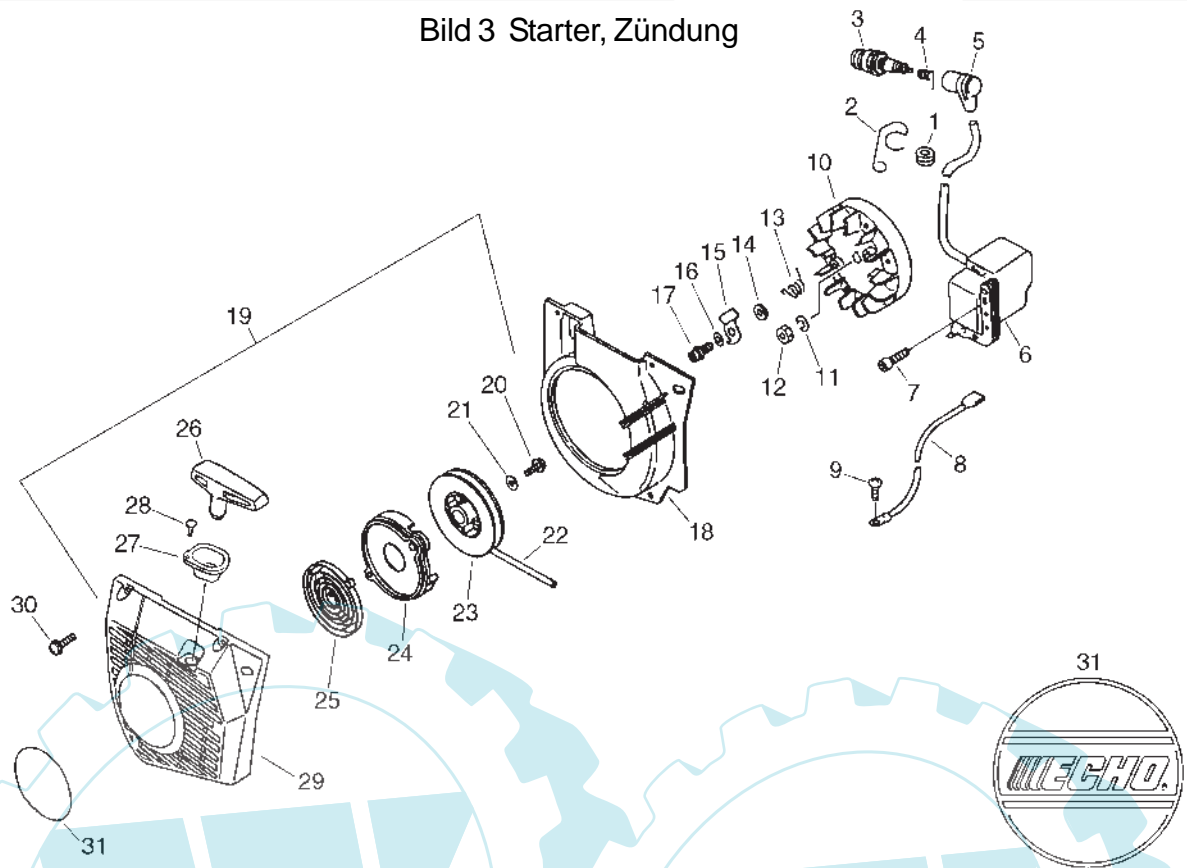


Bild	Artikelnummer	Anzahl	Beschreibung	Anmerkung
1	16-151112-04630	1	Buchse	
2	16-159118-39930	1	Feder	
3	16-159017-31730	1	Zündkerze	
4	16-159011-03432	1	Kontaktfeder	bis S.-Nr.: 040770
	16-A426-000010	1	Zündkerzenkontaktfeder	ab S.-Nr.: 040771
5	16-159012-01620	1	Zündkerzenkappe	bis S.-Nr.: 040770
	16-A427-000011	1	Zündkerzenkappe	ab S.-Nr.: 040771
6	16-156626-60630	1	Zündspule	
7	16-900162-05022	2	Schraube	
8	16-156630-39930	1	Kabel, Masse	
9	16-900216-04006	1	Schraube	
10	16-156801-60630	1	Polrad	
11	16-900605-00008	1	Scheibe	
12	16-900500-00008	1	Mutter 8	
13	16-177234-35430	2	Klinkenfeder	
14	16-177247-04630	2	Hülse	
15	16-177218-35430	2	Starterklinke	
16	16-900603-00005	2	Scheibe(Eisen)	
17	16-900105-05014	2	Schraube	
18	16-101535-39932	1	Abdeckung, Polrad	
19	16-177200-39935	1	Starter kpl.	
20	+ 16-900238-05012	1	Schraube 5x12	
21	+ 16-177214-02830	1	Scheibe	
22	+ 16-177226-11130	1	Starterseil	
23	+ 16-177215-35430	1	Seilscheibe	
24	+ 16-177221-35430	1	Starterplatte	
25	+ 16-177220-35430	1	Rückholfeder	
26	+ 16-177228-35430	1	Startergriff	
27	+ 16-177227-39131	1	Seilführung	
28	+ 16-900296-03014	1	Schraube	
29	+ 16-177209-60635	1	Startergehäuse CS-4200	
30	16-900223-04016	4	Schraube	
31	16-890118-49330	1	Aufkleber ECHO, CS-3600,	ab S.Nr.: 038511

Bild 4 Griff

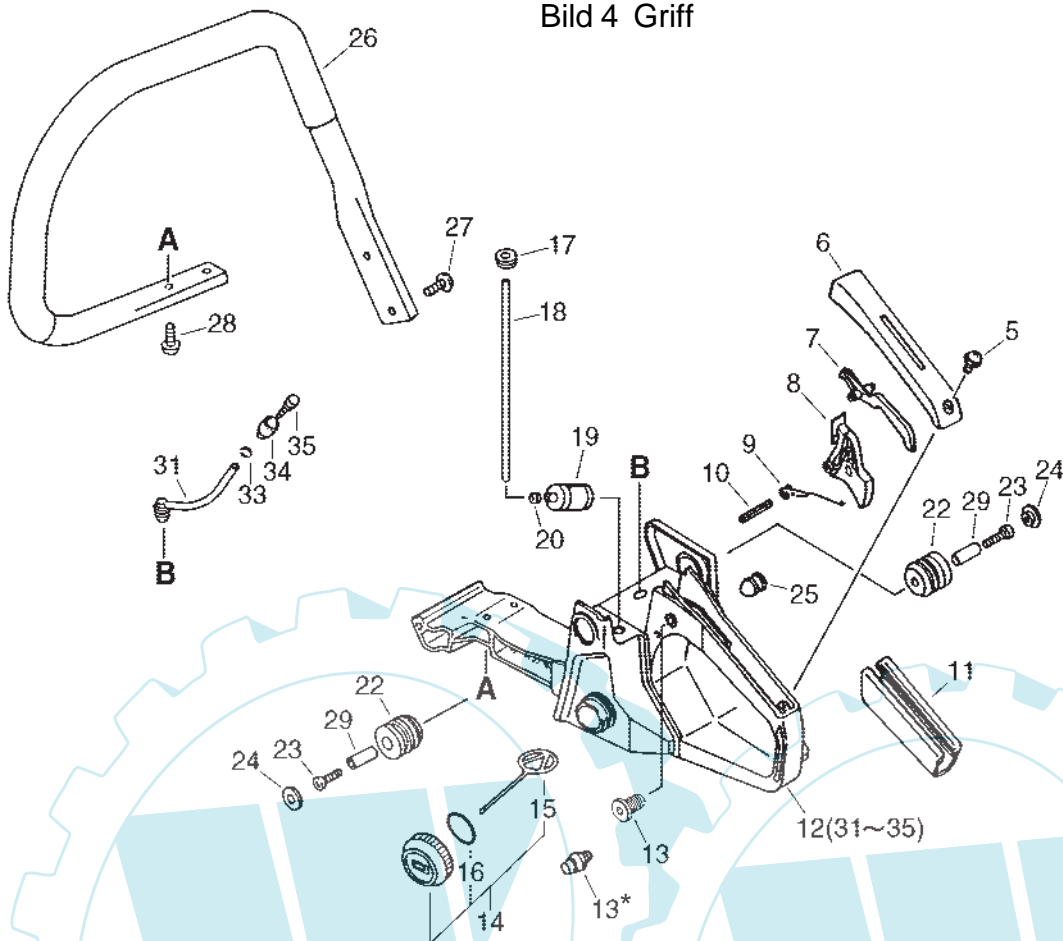


Bild	Artikelnummer	Anzahl	Beschreibung	Anmerkung
5	16-900253-04014	1	Schraube(Eisen)	
6	16-351155-35430	1	Handgriffdeckel	
7	16-178090-37930	1	Gashebelsperre	
8	16-C450-000000	1	Gashebel	
9	16-178043-35430	1	Feder	
10	16-900345-40030	1	Spannstift	
11	16-351111-19830	1	Griff	
12	16-351103-39933	1	Tankgehäuse	
31	+ 16-132012-39930	1	Benzinleitung	
33	+ 16-132013-26630	1	Clip	
34	+ 16-131328-40630	1	Entlüftungsventilsitz	
35	+ 16-131300-56430	1	Entlüftungsventil	
13*	16-178302-37930	1	Halbgasknopf	bis S.-Nr.: 040770
13	16-V162-000040	1	Halbgasknopf	ab S.-Nr.: 040771
14	16-131004-37932	1	Tankdeckel(Kunstst.)	
15	+ 16-A365-000050	1	Halter, Tankdeckel	
16	+ 16-900720-00022	1	O-Ring	
17	16-132115-04920	1	Dichtring(Gummi)	
18	16-132010-00760	1	Benzinleitung (Gummi)	
19	16-131205-19830	1	Benzinfilter	
20	16-132013-09820	1	Clip	
22	16-100910-19730	2	Puffer	
23	16-900105-04020	2	Schraube	
24	16-100918-19830	2	Abdeckkappe	
25	16-100252-39930	2	Puffer	
26	16-351606-39931	1	Handgriff vorne	
27	16-91145-05020	2	Schraube	
28	16-91145-05016	2	Schraube	
29	16-100915-15131	2	Halter	

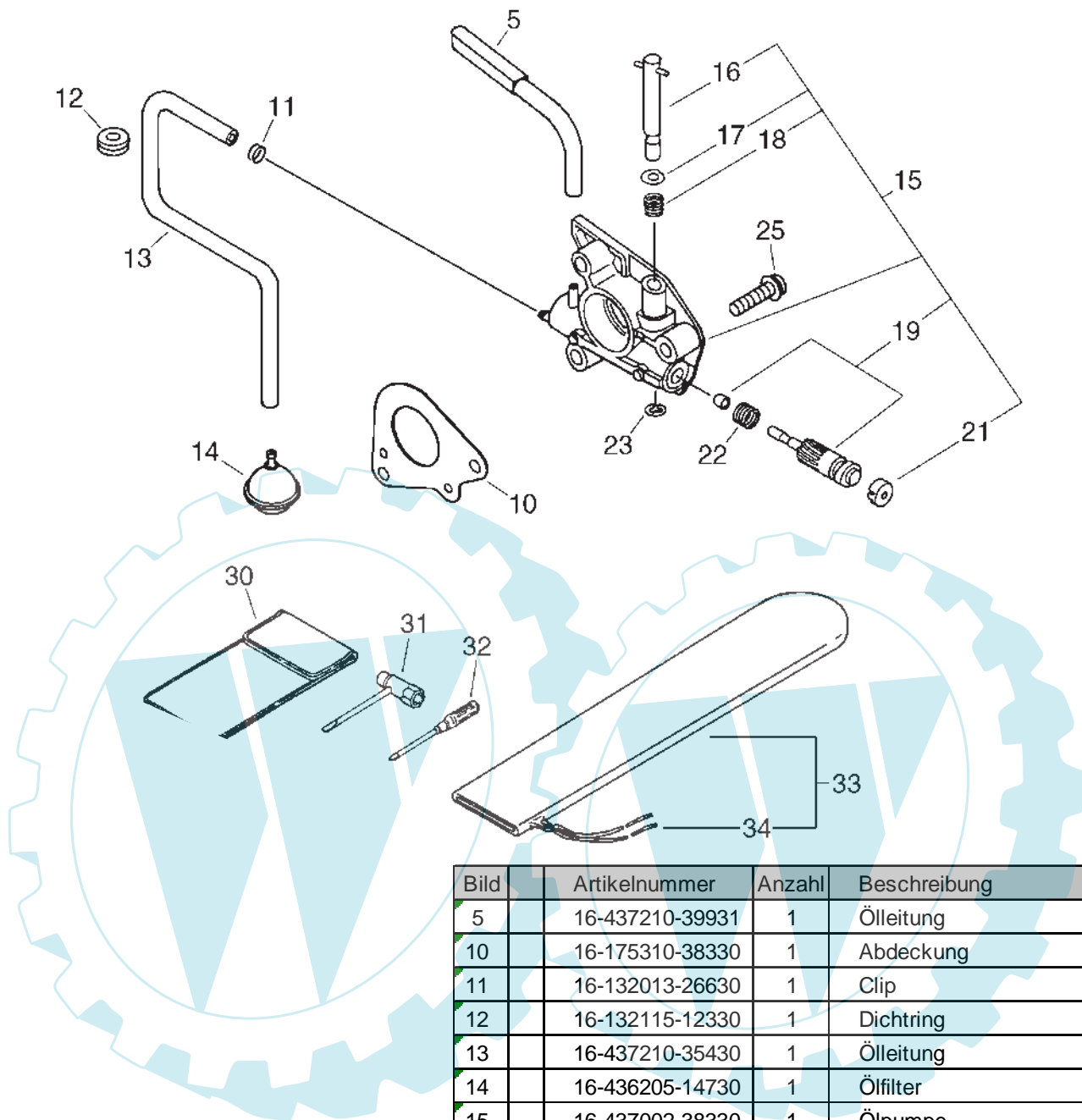
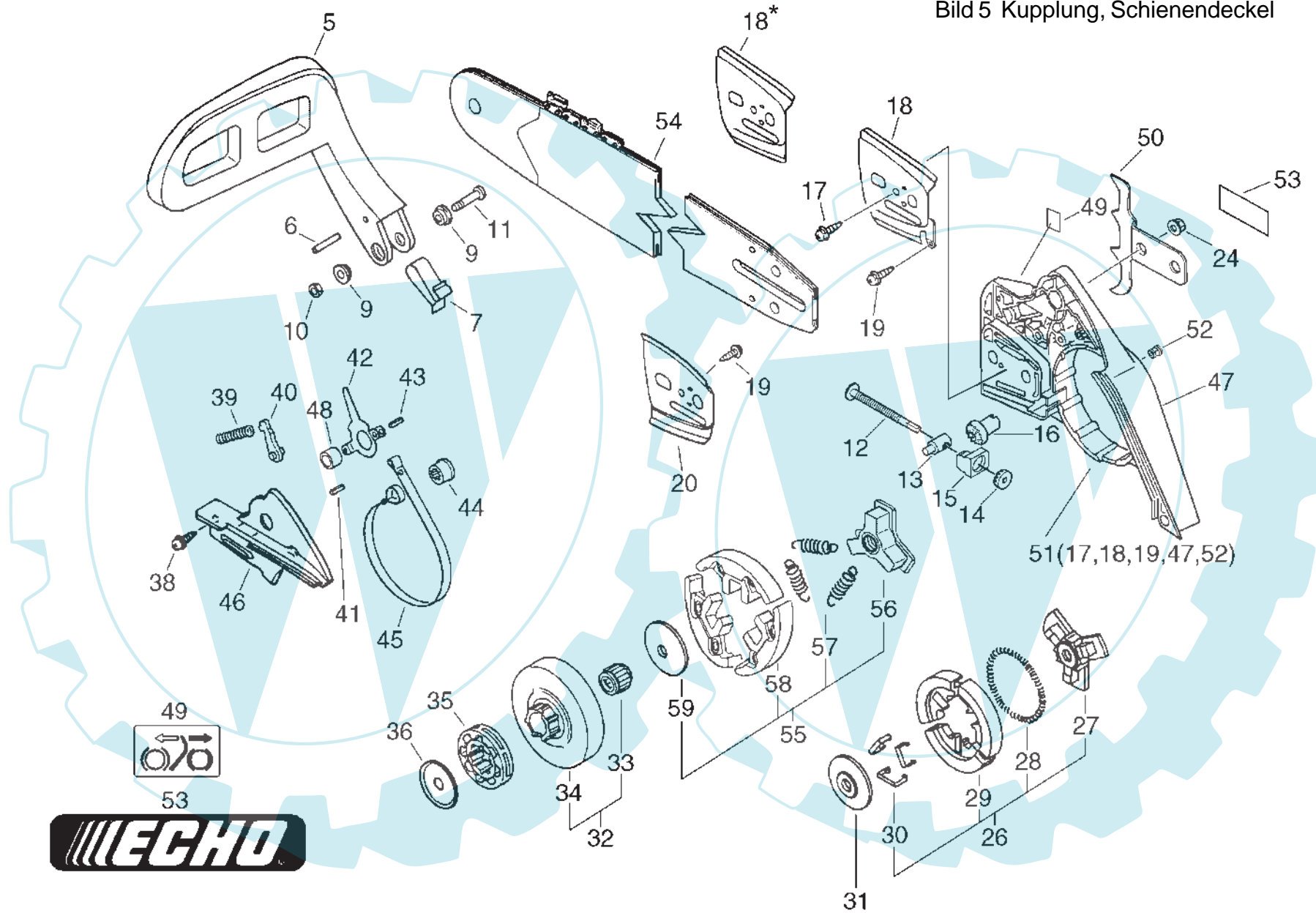


Bild	Artikelnummer	Anzahl	Beschreibung
5	16-437210-39931	1	Ölleitung
10	16-175310-38330	1	Abdeckung
11	16-132013-26630	1	Clip
12	16-132115-12330	1	Dichtring
13	16-437210-35430	1	Ölleitung
14	16-436205-14730	1	Ölfilter
15	16-437002-38330	1	Ölpumpe
16	+ 16-437016-38330	1	Verstellhebel
17	+ 16-437029-37330	1	U-Scheibe
18	+ 16-437015-37330	1	Feder
19	+ 16-437024-37330	1	Zylinder, Ölpumpe
21	+ 16-437062-38330	1	Abdeckung, Ölpumpe
22	+ 16-437019-38330	1	Feder für Ölpumpe
23	+ 16-123127-15030	1	Ring
25	16-900223-04016	2	Schraube
30	16-898510-39130	1	Werkzeugtasche
31	16-895410-02830	1	Kombischlüssel
32	16-895812-03930	1	Schraubenzieher
33	16-898513-38330	1	Kettenschutz 40cm
34	+ 16-898568-14530	1	Befestigungsband

Bild 5 Kupplung, Schienendeckel



Ersatzteilliste CS-4200

Bild		Artikelnummer	Anzahl	Beschreibung	Anmerkung
5		16-433105-60030	1	Kettenbremshebel	
6	+	16-900330-30240	1	Bolzen	
7	+	16-433114-38331	1	Feder	
9		16-433167-39130	2	Scheibe	
10		16-900560-00005	1	Mutter, selbstsichernd	
11		16-91318-05032	1	Schraube	
12		16-V203-000041	1	Schraube	ab S.-Nr.: 013861
13		16-C309-000030	1	Stellmutter	ab S.-Nr.: 013861
14		16-V651-000011	1	Zahnrad seitr. Kettenspanner	ab S.-Nr.: 013861
15		16-V355-000270	1	Scheibe (Führung Kettenbremse)	ab S.-Nr.: 013861
16		16-V651-000001	1	Kettenspannschraube seitr.	ab S.-Nr.: 013861
17		16-900220-04006	1	Schraube	bis S.-Nr.: 013860
18		16-433013-39930	1	Führungsblech	
19		16-900253-04008	1	Schraube(Eisen) M4x8	
20		16-433012-39930	1	Führungsblech	
24		16-433019-12330	2	Schienenend.-Mutter	
26		16-175000-59531	1	Kupplung kompl. (ohne Platte)	bis S.-Nr.: 045650
27	+	16-175016-59530	1	Kupplung, Nabe	bis S.-Nr.: 045650
28	+	16-175018-59530	1	Kupplungsfeder	bis S.-Nr.: 045650
29	+	16-175002-59531	1	Kupplungsschuh	bis S.-Nr.: 045650
30	+	16-175022-59530	3	Federklammer	bis S.-Nr.: 045650
31		16-175019-59530	1	Kupplungsplatte	bis S.-Nr.: 045650
32		16-P021-006060	1	Kupplungstrommel incl. Nadellager	
33	+	16-175012-14630	1	Nadellager	bis S.-Nr.: 039640
34	+	16-A556-000171	1		ab S.-Nr.: 039641
35		16-175114-12530	1	Ring-Kettenrad 325"	bis S.-Nr.: 025250
36		16-175019-38330	1	Kupplungsplatte	
38		16-900253-04010	2	Schraube(Eisen) M4x10	
39		16-433122-35430	1	Feder	
40		16-433209-35430	1	Stopper	
41		16-900342-25012	1	Spannstift 2,5x12	
42		16-433208-35431	1	Bremshebel	
43		16-900330-40088	1	Bolzen 4x8,8	
44		16-433142-35430	1	Einsteller	
45		16-C328-000060	1	Bremsband	
46		16-433310-38330	1	Deckel	
51		16-P021-001312	1	Kettenraddeckel kpl.	
17	+	16-900220-03006	1	Schraube	ab S.-Nr.: 018981
18	+	16-C305-000011	1	Führungsblech	ab S.-Nr.: 018981
19	+	16-900253-04008	1	Schraube(Eisen) M4x8	ab S.-Nr.: 018981
47	+	16-433005-39932	1	Kettenraddeckel	von S.-Nr.: 013861 bis 018980
47	+	16-433005-39935	1	Kettenraddeckel	ab S.-Nr.: 018981
52	+	16-V162-000020	1	Stopfen	
48		16-433115-38330	1	Passhülse	
49		16-890316-39130	1	Aufkleber, Gefahr	
50		16-880210-36031	1	Kralle	
53		16-X502-000020	1	Aufkleber "ECHO"	ab S.-Nr.: 038511
54		S-38RD-58-325	1	Kettenschiene 38cm / 3600,3900	
55		16-P021-007060	1	Kupplung kompl. (ohne Platte)	ab S.-Nr.: 045651
56	+	16-A552-000060	1	Kupplung, Nabe	ab S.-Nr.: 045651
57	+	16-V451-000500	3	Kupplungsfeder	ab S.-Nr.: 045651
58	+	16-P021-007050	1	Kupplungsschuh kompl.	ab S.-Nr.: 045651
59	+	16-175019-39430	1	Kupplungsplatte	ab S.-Nr.: 045651

Vergaser bis S.Nr.: 040770

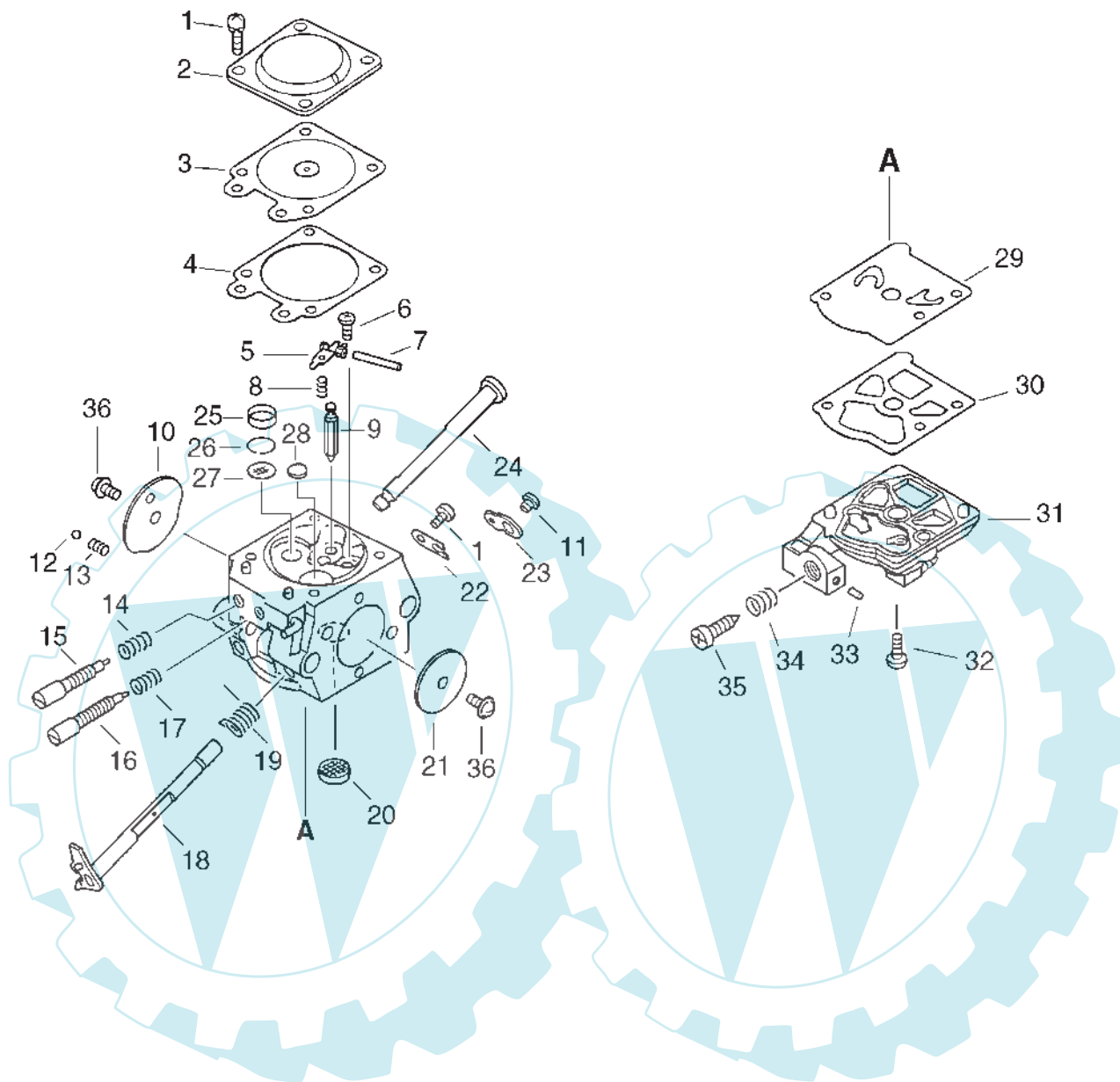


Bild		Artikelnummer	Anzahl	Beschreibung
		16-123000-38332	1	Vergaser
1	+	16-123130-02960	5	Schraube
2	+	16-123142-03930	1	Deckel
3	+	16-123141-03930	1	Membrane
4	+	16-123140-03930	1	Dichtung
5	+	16-123123-38330	1	Grundplatte
6	+	16-123139-03930	1	Schraube
7	+	16-123138-03930	1	Stift, Ventilhalter, Vergaser
8	+	16-123122-11130	1	Feder
9	+	16-123137-19830	1	Einlassventil
10	+	16-123132-37330	1	Ventil
11	+	16-123114-38830	1	Schraube
12	+	16-123136-10630	1	Kugel
13	+	16-123135-10630	1	Feder
14	+	16-123119-22130	1	Feder
15	+	16-123120-38330	1	Einstellschraube
16	+	16-123118-38330	1	Einstellschraube
17	+	16-123121-22130	1	Feder
18	+	16-123117-38330	1	Gasgestänge
19	+	16-123113-37530	1	Feder
20	+	16-123126-10631	1	Sieb, Vergaser, Einlass
21	+	16-123116-10530	1	Scheibe
22	+	16-123127-03930	1	Klipp
23	+	16-123150-38330	1	Klappe
24	+	16-123131-35430	1	Chokegestänge
25	+	16-123146-17330	1	Stift
26	+	16-123169-10630	1	Ring
27	+	16-123168-10631	1	Scheibe
28	+	16-123146-10631	1	Kappe
29	+	16-123112-15030	1	Membrane
30	+	16-123125-15030	1	Dichtung
31	+	16-123124-38330	1	Gehäusedeckel
32	+	16-123110-03930	1	Schraube
33	+	16-123178-15030	1	Stift
34	+	16-123133-04260	1	Feder
35	+	16-123134-04260	1	Einstellschraube
36	+	16-123114-38830	2	Schraube

Vergaser ab S.Nr.: 040771

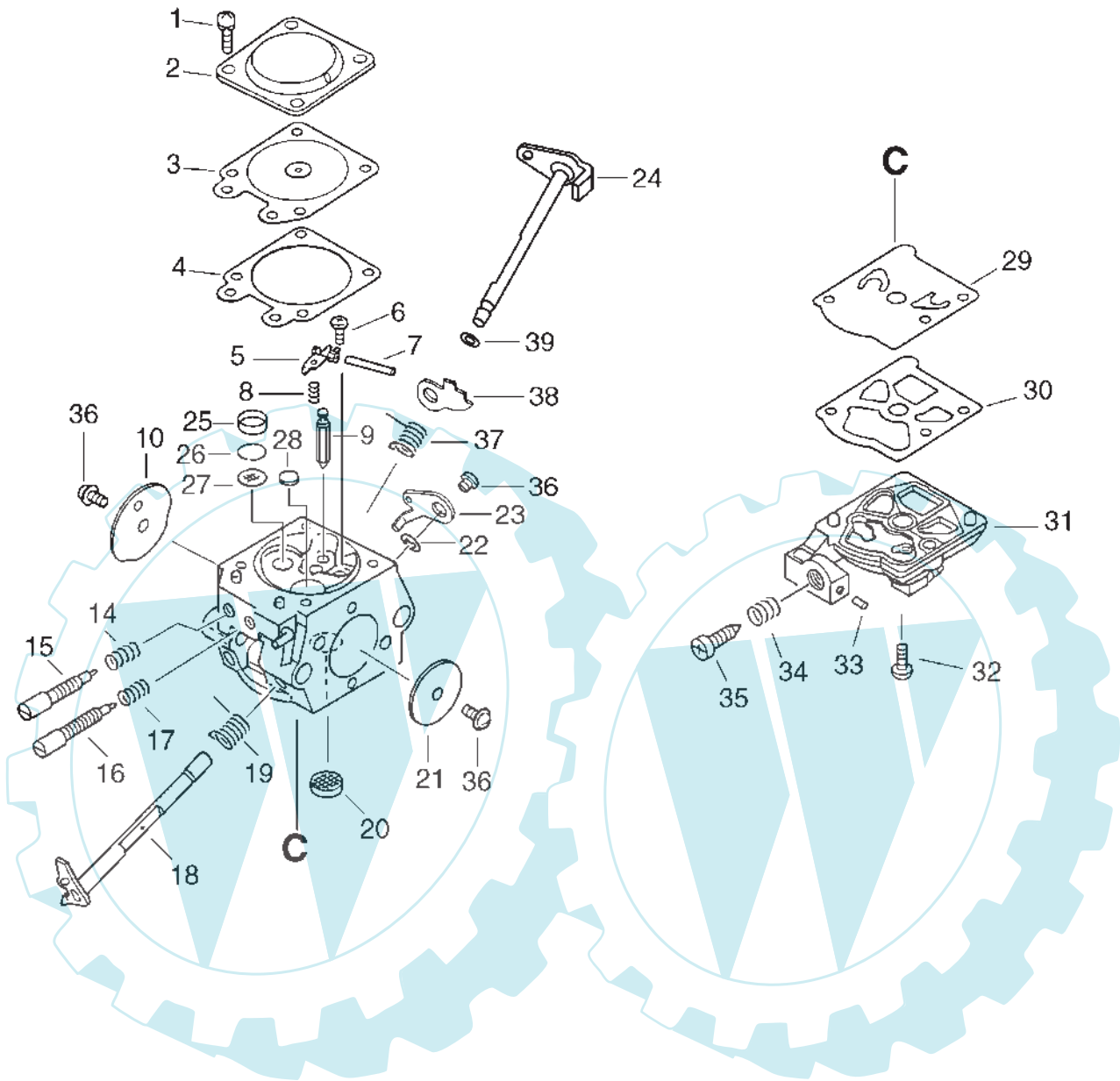


Bild		Artikelnummer	Anzahl	Beschreibung
		16-A021-000080	1	Vergaser
1	+	16-123130-02960	4	Schraube
2	+	16-123142-03930	1	Deckel
3	+	16-123141-03930	1	Membrane
4	+	16-123140-03930	1	Dichtung
5	+	16-123123-38330	1	Grundplatte
6	+	16-123139-03930	1	Schraube
7	+	16-123138-03930	1	Stift, Ventilhalter, Vergaser
8	+	16-123122-39330	1	Feder
9	+	16-123137-19830	1	Einlassventil
10	+	16-123132-37330	1	Ventil
11	+	16-123114-38830	1	Schraube
12	+	16-123136-10630	1	Kugel
13	+	16-123135-10630	1	Feder
14	+	16-123119-22130	1	Feder
15	+	16-123120-38330	1	Einstellschraube
16	+	16-123118-38330	1	Einstellschraube
17	+	16-123121-22130	1	Feder
18	+	16-P003-000120	1	Welle, Gas
19	+	16-123113-37530	1	Feder
20	+	16-123126-10631	1	Sieb, Vergaser, Einlass
21	+	16-123116-10530	1	Scheibe
22	+	16-123127-15030	1	Ring
23	+	16-P003-000130	1	Bügel, Vergaser
24	+	16-P003-000150	1	Welle, Choke
25	+	16-123146-17330	1	Stift
26	+	16-123169-10630	1	Ring
27	+	16-123168-10631	1	Scheibe
28	+	16-123146-10631	1	Kappe
29	+	16-123112-15030	1	Membrane
30	+	16-123125-15030	1	Dichtung
31	+	16-123124-38330	1	Gehäusedeckel
32	+	16-123110-03930	1	Schraube
33	+	16-123178-15030	1	Stift
34	+	16-123133-04260	1	Feder
35	+	16-123134-04260	1	Einstellschraube
36	+	16-123114-38830	2	Schraube
37	+	16-P003-000140	1	Feder, Vergaser
38	+	16-P003-000160	1	Bügel, Vergaser
39	+	16-123149-26030	1	Scheibe

Bild 9 Kettenbremse

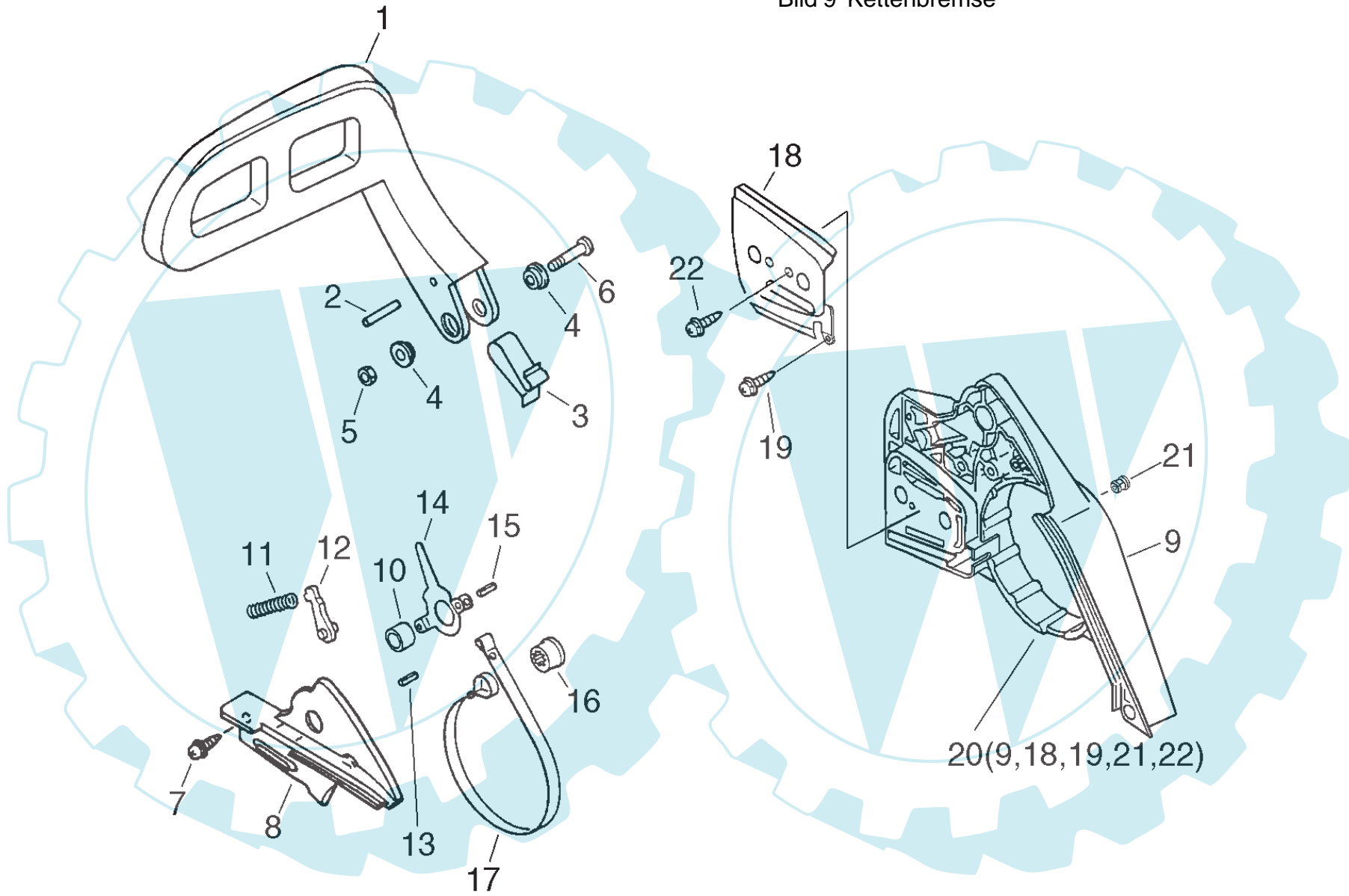
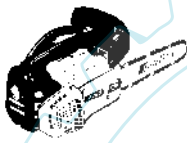

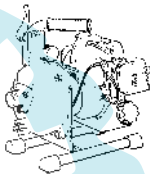


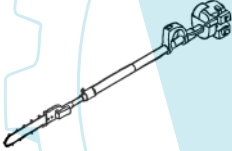





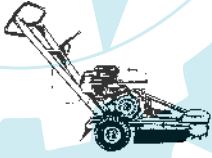
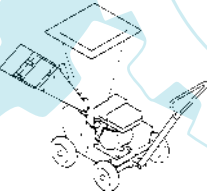




Bild		Artikelnummer	Anzahl	Beschreibung	Anmerkung
		16-C032-000016	1	Kettenbremse kompl.	
1	+	16-433105-60030	1	Kettenbremshebel	
2	++	16-900330-30240	1	Bolzen	
3	++	16-433114-38331	1	Feder	
4	+	16-433167-39130	2	Scheibe	
5	+	16-900560-00005	1	Mutter, selbstsichernd	
6	+	16-91318-05032	1	Schraube	
7	+	16-900253-04010	2	Schraube(Eisen) M4x10	
8	+	16-433310-38330	1	Deckel	
9	+		1	nur kpl. Lieferbar (Bild 20)	
20	+	16-P021-001312	1	Kettenraddeckel kpl.	
9	++	16-433005-39932	1	Kettenraddeckel	von S.-Nr.: 013861 bis 018980
9	++	16-433005-60935	1	Kettenraddeckel	ab S.-Nr.: 018981
18	++	16-C305-000011	1	Führungsblech	ab S.-Nr.: 018981
19	++	16-900253-04008	1	Schraube(Eisen) M4x8	ab S.-Nr.: 018981
21	++	16-V162-000020	1	Stopfen	
22	++	16-900220-03006	1	Schraube	ab S.-Nr.: 018981
10	+	16-433115-38330	1	Passhülse	
11	+	16-433122-35430	1	Feder	
12	+	16-433209-35430	1	Stopper	
13	+	16-900342-25012	1	Spannstift 2,5x12	
14	+	16-433208-35431	1	Bremshebel	
15	+	16-900330-40088	1	Bolzen 4x8,8	
16	+	16-433142-35430	1	Einsteller	
17	+	16-C328-000060	1	Bremsband	

Wir bezeichnen uns als die besten Spezialisten für Pflorgetechnik im Aussenbereich zwischen 1.000 m² und 20.000 m² mit einer hervorragenden Serviceorganisation.

				
Motorsägen	Trennschneider	Wasserpumpen	Rückenspritze	Bohrgerät
				
Hochentaster	Motorsensen	Heckenscheren	Blasgeräte	Laubsauger
				
Großbläser	Stumpenfräse	Häckselwölfe	Rasentraktoren	Kehrmaschinen

Grundstückspflege ist unsere Stärke

überreicht durch: