

ERSATZTEILLISTE

ECHO Motorsäge CS-3700ES

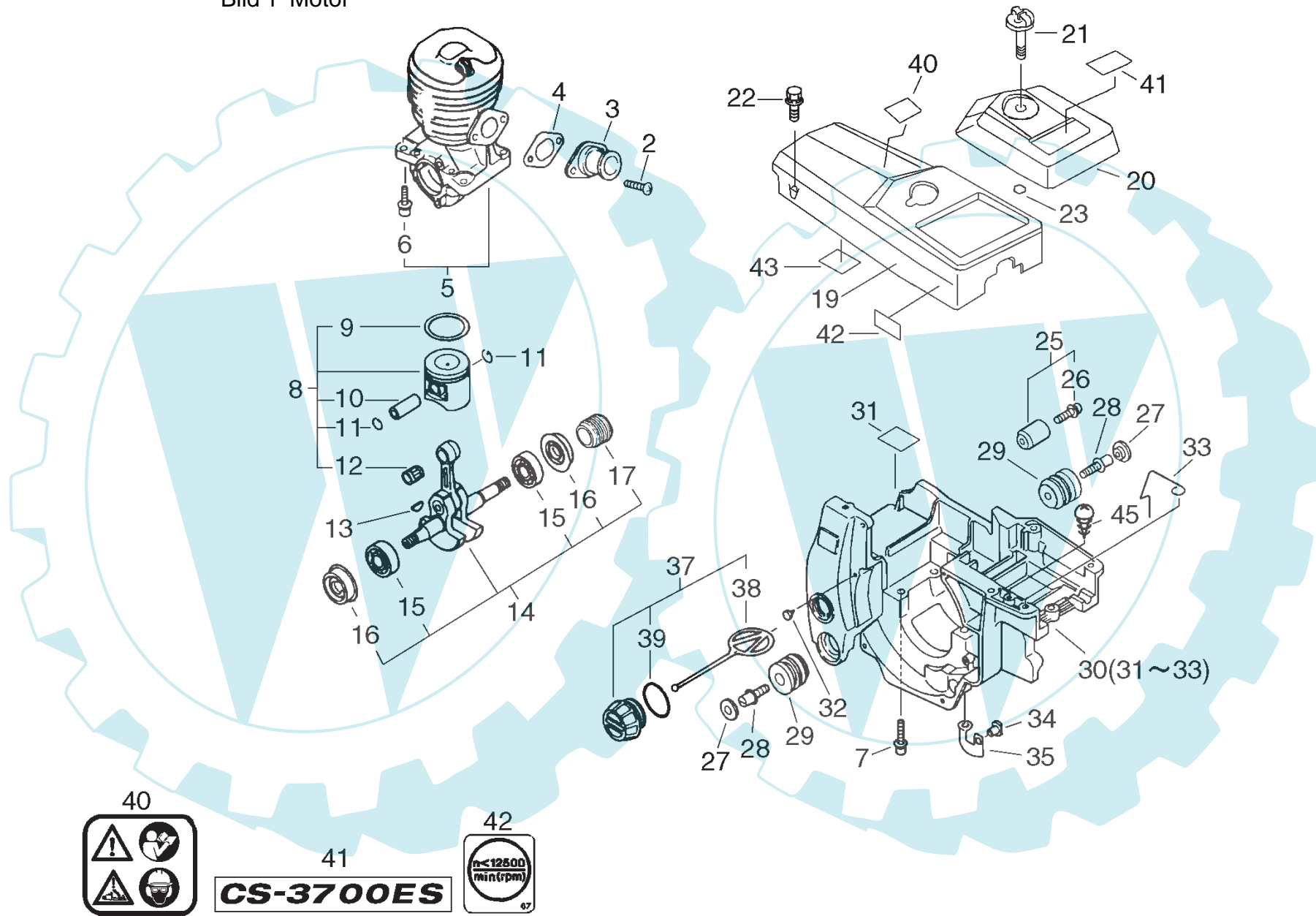
ECHO-Motorgeräte
Vertrieb Deutschland GmbH
Otto-Schott-Str. 7

72555 Metzingen

Telefon 07123-1091
Telefax 07123-2589
<http://www.echo-shop.de>
email: info@echo-shop.de

2

Bild 1 Motor



Ersatzteilliste CS-3700ES

Ersatzteilliste CS-3700ES

Bild	Artikelnummer	Menge	Bezeichnung	Bemerkungen
2	16-900238-05012	2	Schraube 5x12	
3	16-130510-39932	1	Einlaßstutzen	
4	16-130016-39930	1	Dichtung	
5	16-P021-004100	1	Zylinder mit Kurbelgehäuse	
6 +	16-900162-05022	4	Schraube	
7	16-900162-05030	4	Schraube	
8	16-100000-60631	1	Kolben	
9 +	16-100011-13330	1	Kolbenring	
10 +	16-100013-35430	1	Kolbenbolzen	
11 +	16-100015-03931	2	Sicherungsring	
12 +	16-100012-35430	1	Nadellager	
13	16-100142-39130	1	Keil	
14	16-100101-39930	1	Kurbelwelle kpl.	bis S.-Nr.: 35006341
	16-P021-007240	1	Kurbelwelle kpl.	ab S.-Nr.: 35006342
15 +	16-900888-36201	2	Kugellager 6201	
16	16-100213-38330	2	Simmerring	bis S.-Nr.: 35006341
	16-V505-000010	2	Simmerring	ab S.-Nr.: 35006342
17 +	16-437063-38330	1	Schnecke	
19	16-A160-000014	1	Zylinderabdeckung	
20	16-A232-000020	1	Luftfilterdeckel	
21	16-A235-000020	1	Rändelschraube, Luftfilter	
22	16-900238-05025	3	Schraube 5x25	
23	16-130338-32430	1	Stopfen	
25	16-433000-60930	1	Kettenfangbolzen	
26 +	16-900253-05020	1	Schraube 5x20	
27	16-100918-19830	2	Abdeckkappe	
28	16-100915-33930	2	Schraube	
29	16-100910-60030	2	Puffer	
30	16-P021-007180	1	Gehäuse, Motor	
31 +	16-101520-35430	1	Abdeckung	
32 +	16-436114-13930	1	Entlüftungsventil	
33	16-606416-60630	1	Kabel	bis S.-Nr.: 35006341
	16-606416-60631	1	Kabel	ab S.-Nr.: 35006342
34	16-130020-60630	1	Stopfen	
35	16-162011-60630	1	Verbinder	
37	16-436001-39232	1	Öltankdeckel	
38 +	16-A365-000050	1	Halter, Tankdeckel	
39 +	16-900721-02025	1	O-Ring	
40	16-890345-39230	1	Aufkleber	
41	16-X503-004711	1	Aufkleber Modell	
42	16-890631-38130	1	Aufkleber	
43	16-101520-35430	1	Abdeckung	
45	16-900253-04008	1	Schraube(Eisen) M4x8	

Bild 2 Luftfilter, Auspuff

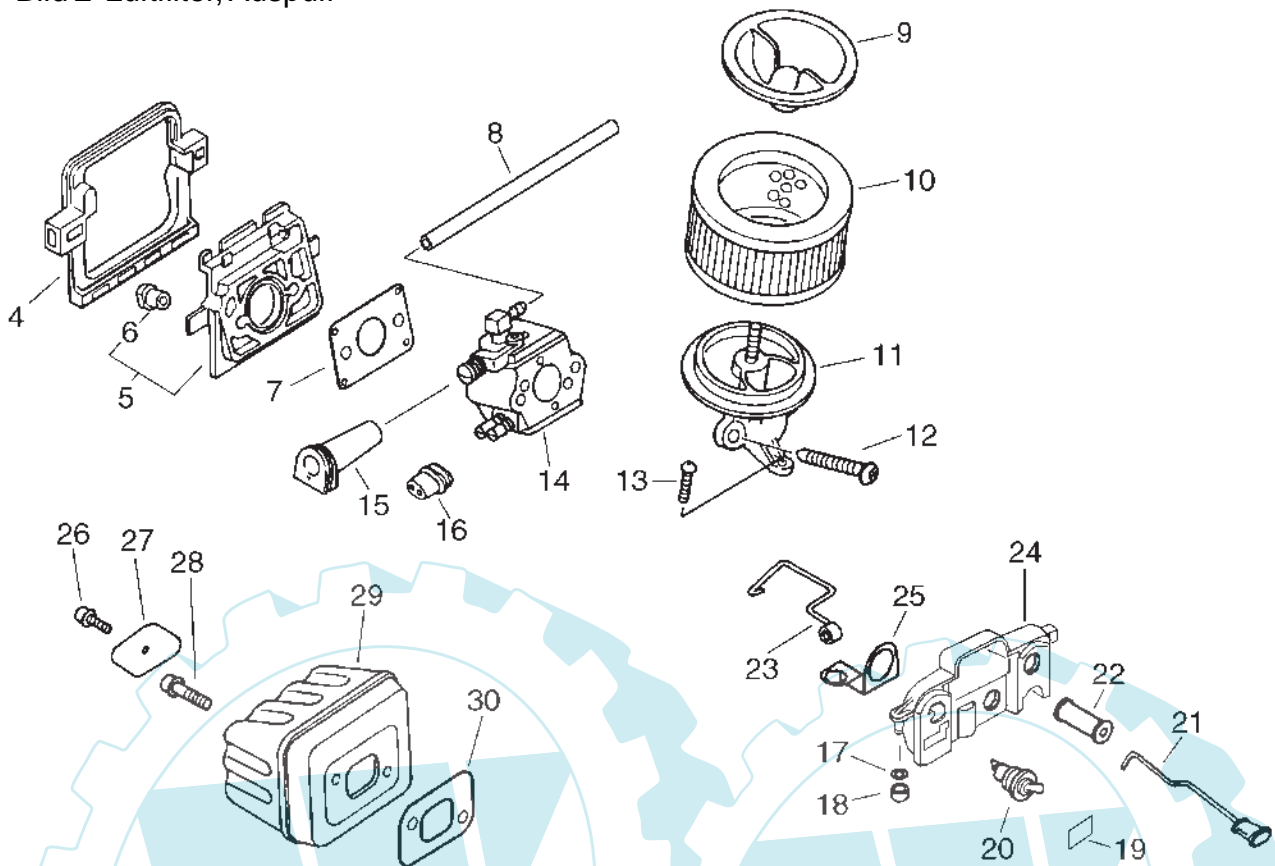


Bild	Artikelnummer	Menge	Bezeichnung	Bemerkungen
4	16-130366-39930	1	Rahmen, Ansaugseite	
5	16-130007-39931	1	Flatterventil	
6	+ 16-130020-33330	2	Mutter	
7	16-130010-38330	1	Dichtung	
8	16-130110-54430	1	Impulsschlauch	
9	16-130405-38331	1	Halterung	
10	16-130300-39730	1	Luftfilter	
11	16-130301-39931	1	Luftfiltergehäuse	
12	16-900162-05050	2	Schraube	
13	16-900253-05016	1	Schraube	
14	16-123000-38332	1	Vergaser	bis S.-Nr.: 35008141
	16-123000-39333	1	Vergaser	ab S.-Nr.: 36001001
15	16-129023-39930	1	Gummitülle, Vergaser	
16	16-129010-33330	1	Tülle	
17	16-900600-00005	2	Scheibe	
18	16-351134-39930	2	Hülse, Vergaser	
19	16-890157-39130	1	Aufkleber Stop	
20	16-163400-35430	1	Stopschalter	
21	16-178510-38331	1	Choke-Gestänge	
22	16-178810-14532	1	Gummitülle	
23	16-178011-39930	1	Gasgestänge	
24	16-163810-59532	1	Schalterhalterung	
25	16-163413-59530	1	Platte, Kontakt	
26	16-900105-04006	1	Bolzen 4x6	
27	16-145711-60631	1	Platte	
28	16-900105-05014	2	Schraube	
29	16-145610-39930	1	Auspuff	
30	16-145510-35431	1	Auspuffdichtung	

Bild 3 Starter, Zündung

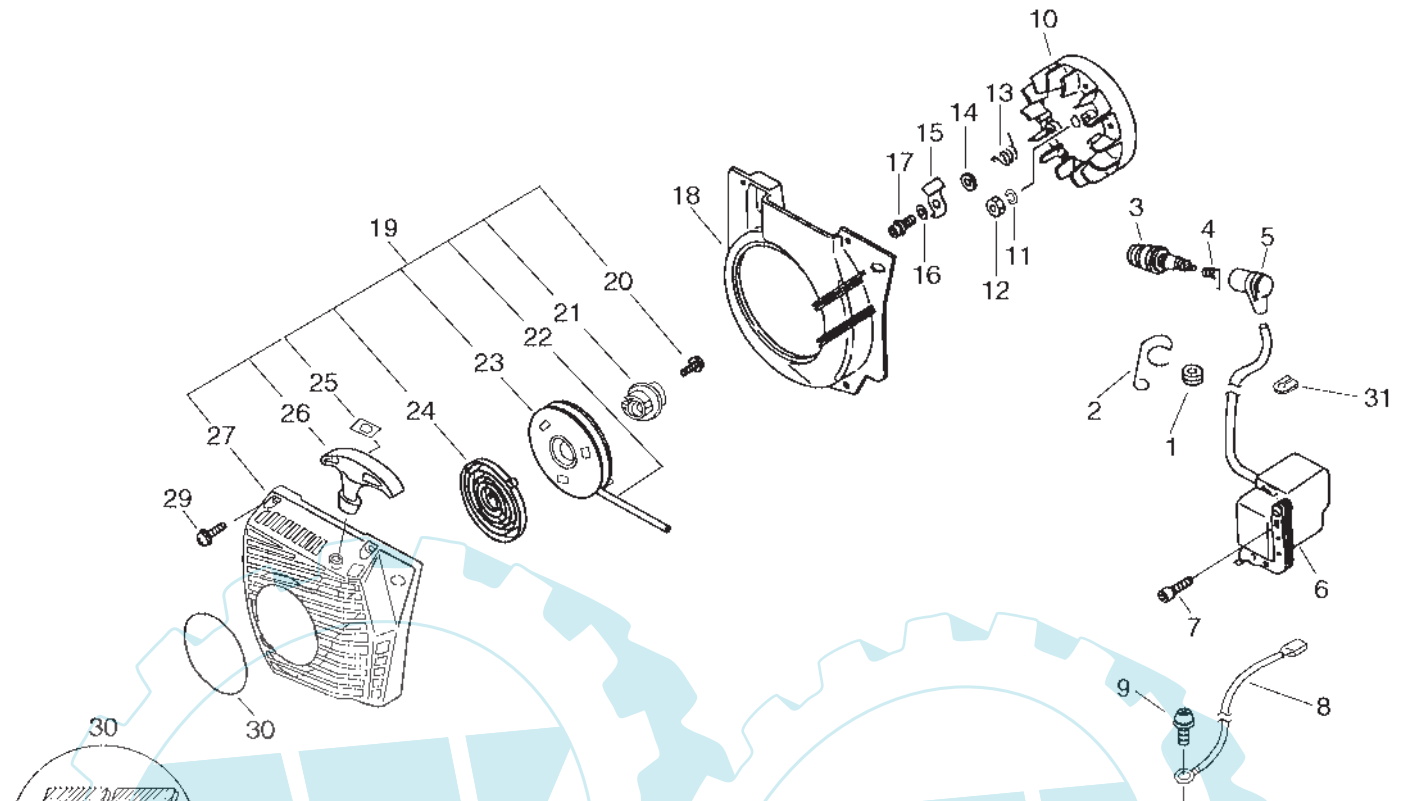


Bild	Artikelnummer	Menge	Bezeichnung	Bemerkungen
1	16-151112-04630	1	Buchse	
2	16-159118-39930	1	Feder	
3	16-159010-10230	1	Zündkerze	
4	16-A426-000010	1	Zündkerzenkontaktfeder	
5	16-A427-000012	1	Zündkerzenkappe	
6	16-156626-60630	1	Zündspule	
7	16-900162-05022	2	Schraube	
8	16-156630-39930	1	Kabel, Masse	
9	16-900216-04006	1	Schraube	
10	16-156801-60630	1	Polrad	
11	16-900605-00008	1	Scheibe	
12	16-900500-00008	1	Mutter 8	
13	16-177234-35430	2	Klinkenfeder	
14	16-177247-04630	2	Hülse	
15	16-177218-35430	2	Starterklinke	
16	16-900603-00005	2	Scheibe(Eisen)	
17	16-900105-05014	2	Schraube	
18	16-101535-39932	1	Abdeckung, Polrad	
19	16-A051-000581	1	Starter kompl.	
20	+ 16-P022-004630	1	Schraube, Starter	
21	+ 16-A507-000010	1	Starterklaue	
22	+ 16-P022-006230	1	Starterseil	
23	+ 16-P022-006240	1	Seilscheibe	
24	+ 16-P022-006250	1	Spiralfeder	
25	+ 16-177246-11120	1	Abdeckung	
26	+ 16-P022-001320	1	Startergriff	
27	+ 16-A500-000151	1	Startergehäuse	
29	16-900238-04016	4	Schraube 4x16	
30	16-X502-000120	1	Aufkleber, ECHO	ab S.-Nr.: 35001321
31	16-V135-000010	1	Gummi	

Bild 4 Griff

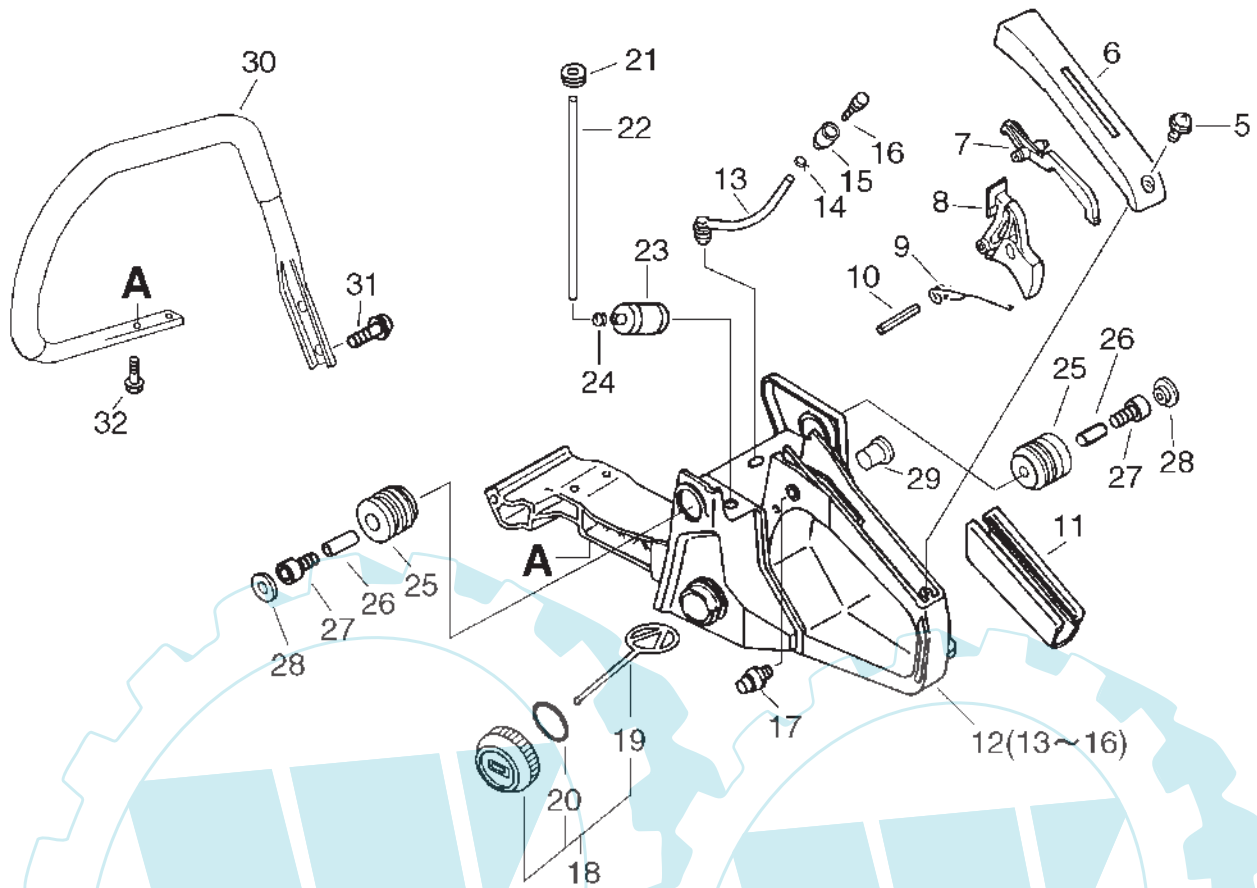


Bild	Artikelnummer	Menge	Bezeichnung
5	16-900253-04014	1	Schraube(Eisen)
6	16-351155-35430	1	Handgriffdeckel
7	16-178090-37930	1	Gashebelsperre
8	16-C450-000000	1	Gashebel
9	16-178043-35430	1	Feder
10	16-900345-40030	1	Spannstift
11	16-351111-19830	1	Griff
12	16-351103-39933	1	Tankgehäuse
13 +	16-132012-39930	1	Benzinleitung
14 +	16-132013-26630	1	Clip
15 +	16-131328-40630	1	Entlüftungsventilsitz
16 +	16-131300-56430	1	Entlüftungsventil
17	16-178302-37930	1	Halbgasknopf
18	16-131004-37931	1	Tankdeckel(Kunstst.)
19 +	16-131051-19830	1	Haltering
20 +	16-900720-00022	1	O-Ring
21	16-132115-04920	1	Dichtring(Gummi)
22	16-132010-00760	1	Benzinleitung (Gummi)
23	16-131205-19830	1	Benzinfilter
24	16-132013-09820	1	Clip
25	16-100910-19730	2	Puffer
26	16-100915-15131	2	Halter
27	16-900105-04020	2	Schraube
28	16-100918-19830	2	Abdeckkappe
29	16-100252-39930	2	Puffer
30	16-C400-000190	1	Griff vorne
31	16-91145-05020	2	Schraube
32	16-91145-05016	2	Schraube

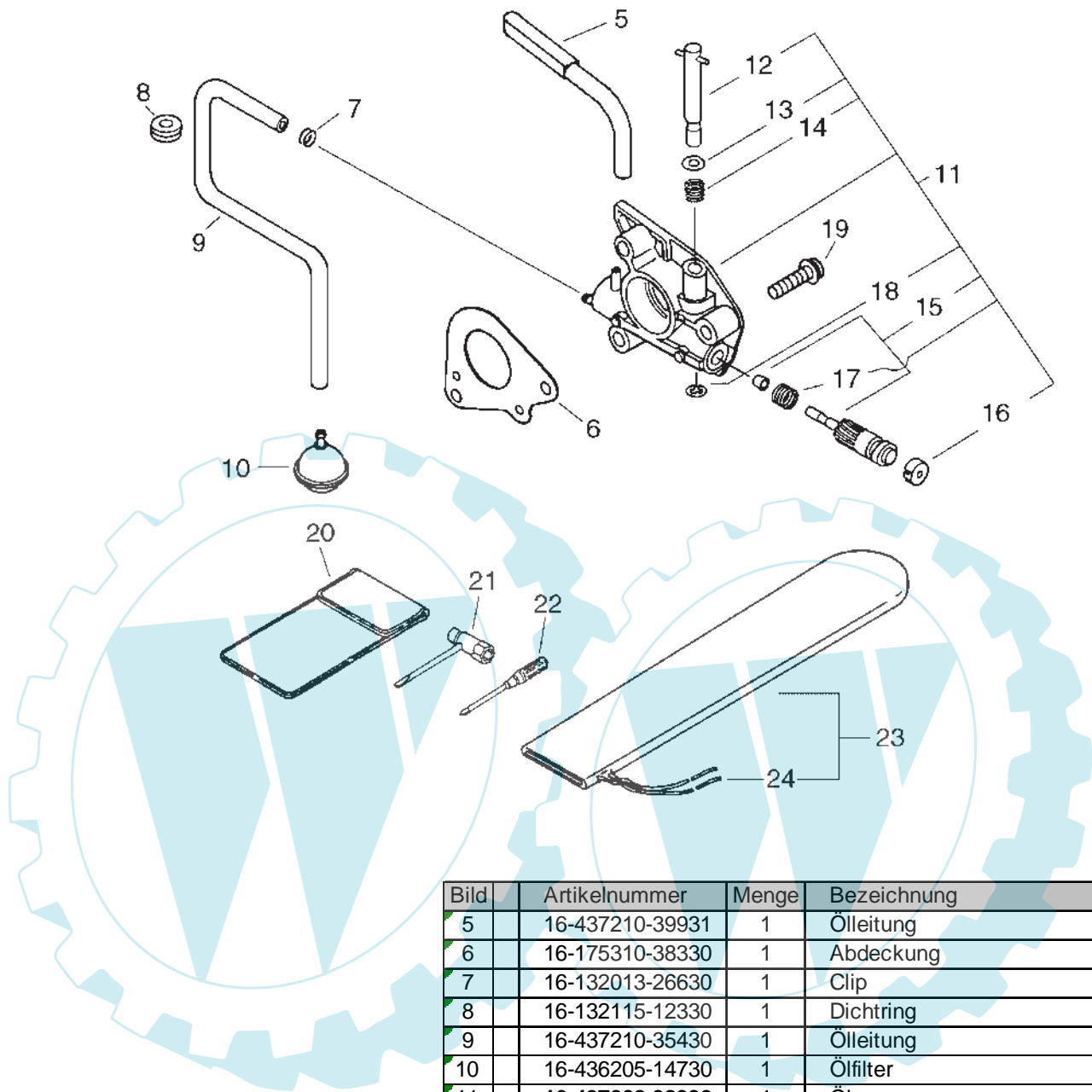
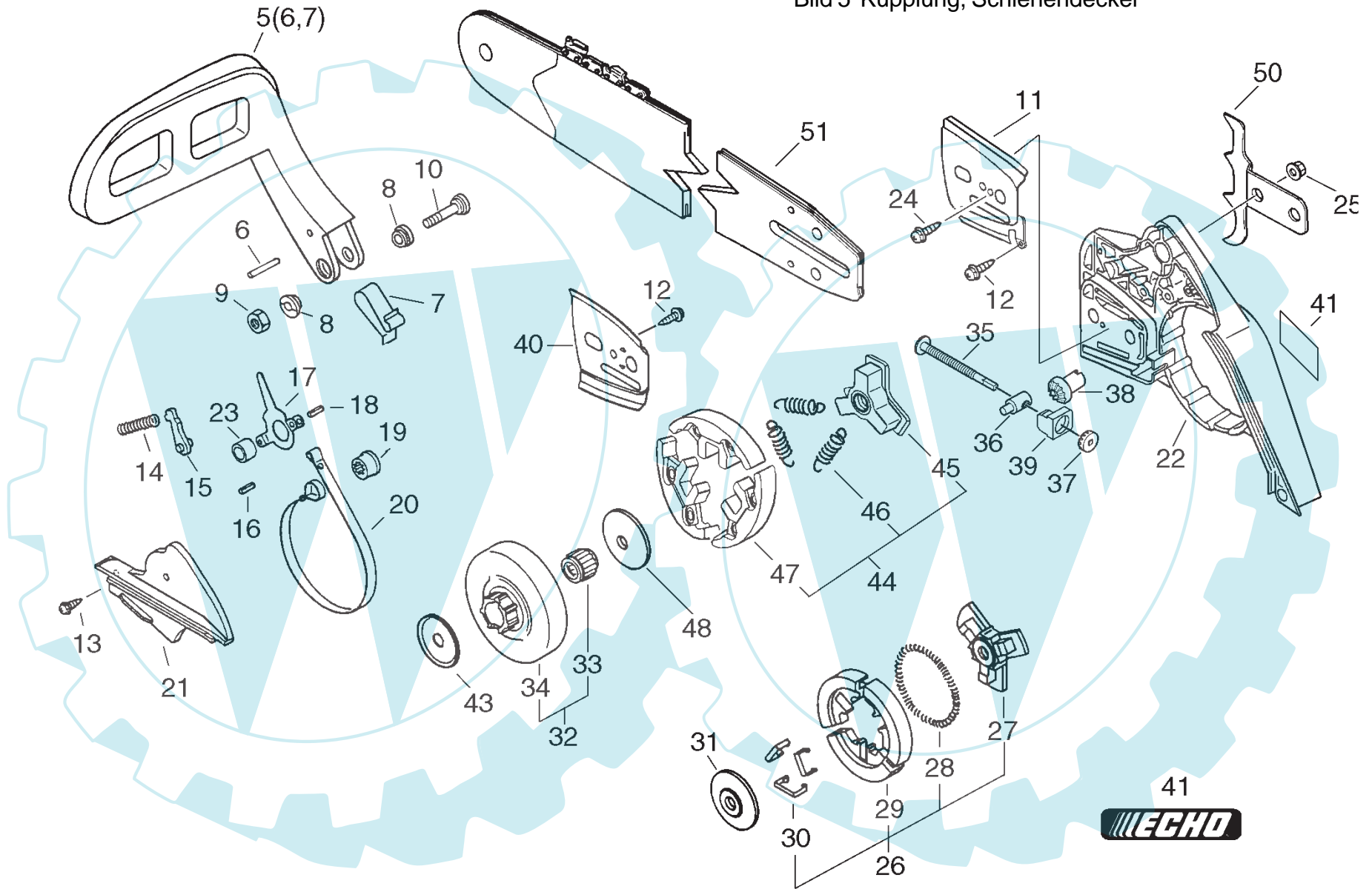


Bild	Artikelnummer	Menge	Bezeichnung
5	16-437210-39931	1	Ölleitung
6	16-175310-38330	1	Abdeckung
7	16-132013-26630	1	Clip
8	16-132115-12330	1	Dichtring
9	16-437210-35430	1	Ölleitung
10	16-436205-14730	1	Ölfilter
11	16-437002-38330	1	Ölpumpe
12	+ 16-437016-38330	1	Verstellhebel
13	+ 16-437029-37330	1	U-Scheibe
14	+ 16-437015-37330	1	Feder
15	+ 16-437024-37330	1	Zylinder, Ölpumpe
16	+ 16-437062-38330	1	Abdeckung, Ölpumpe
17	+ 16-437019-38330	1	Feder für Ölpumpe
18	+ 16-123127-15030	1	Ring
19	16-900223-04016	2	Schraube
20	16-898510-39130	1	Werkzeugtasche
21	16-895410-02830	1	Kombischlüssel
22	16-895812-03930	1	Schraubenzieher
23	16-898567-38330	1	Schienenschutz
24	+ 16-898568-14530	1	Befestigungsband

Bild 5 Kuplung, Schienendeckel



Ersatzteilliste CS-3700ES

Bild	Artikelnummer	Menge	Bezeichnung	Bemerkungen
5	16-433105-60030	1	Kettenbremshebel	
6	+ 16-900330-30240	1	Bolzen	
7	+ 16-433114-38331	1	Feder	
8	16-433167-39130	2	Scheibe	
9	16-900562-50005	1	Sicherungsmutter 5	
10	16-91318-05032	1	Schraube	
11	16-C305-000011	1	Führungsblech	
12	16-900253-04008	2	Schraube(Eisen) M4x8	
13	16-900253-04010	2	Schraube(Eisen) M4x10	
14	16-433122-35430	1	Feder	
15	16-433209-35430	1	Stopper	
16	16-900342-25012	1	Spannstift 2,5x12	
17	16-433208-35431	1	Bremshebel	
18	16-900330-40088	1	Bolzen 4x8,8	
19	16-433142-35430	1	Einsteller	
20	16-C328-000060	1	Bremsband	
21	16-433310-38330	1	Deckel	
22	16-433005-60935	1	Kettenraddeckel	
23	16-433115-38330	1	Passhülse	
24	16-900220-03006	1	Schraube	
25	16-433019-12330	2	Schienend.-Mutter	
26	16-175000-59531	1	Kupplung kompl. (ohne Platte)	bis S.-Nr.: 35007041
27	+ 16-175016-59530	1	Kupplung, Nabe	bis S.-Nr.: 35007041
28	+ 16-175018-59530	1	Kupplungsfeder	bis S.-Nr.: 35007041
29	+ 16-175002-59531	1	Kupplungsschuh	bis S.-Nr.: 35007041
30	+ 16-175022-59530	3	Federklammer	bis S.-Nr.: 35007041
31	16-175019-59530	1	Kupplungsplatte	bis S.-Nr.: 35007041
32	16-P021-006060	1	Kupplungstrommel incl. Nadellager	
33	16-175012-14630	1	Nadellager	bis S.-Nr.: 35007041
	+ 16-175012-00831	1	Nadellager	ab S.-Nr.: 35002532
34	16-A556-000170	1	Kupplungstrommel	
	+ 16-A556-000171	1	Kupplungstrommel	ab S.-Nr.: 35002532
35	16-V203-000041	1	Schraube	
36	16-C309-000030	1	Stellmutter	
37	16-V651-000011	1	Zahnrad seitr. Kettenspanner	
38	16-V651-000001	1	Kettenspannschraube seitr.	
39	16-V355-000270	1	Scheibe (Führung Kettenbremse)	
40	16-433012-39930	1	Führungsblech	
41	16-X502-000020	1	Aufkleber "ECHO"	ab S.-Nr.: 35001321
43	16-175019-38330	1	Kupplungsplatte	
44	16-A056-000120	1	Kupplung kompl.	ab S.-Nr.: 35007042
45	+ 16-A552-000060	1	Kupplung, Nabe	ab S.-Nr.: 35007042
46	+ 16-V451-000500	3	Kupplungsfeder	ab S.-Nr.: 35007042
47	+ 16-P021-007050	1	Kupplungsschuh kompl.	ab S.-Nr.: 35007042
48	16-175019-39430	1	Kupplungsplatte	ab S.-Nr.: 35007042
50	16-880210-36031	1	Kralle	
51	S-33RD-58-325	1	Kettenschiene 33cm 3600/3900	
	S-38RD-58-325	1	Kettenschiene 38cm / 3600,3900	

Bild 7 Vergaser bis S.-Nr.: 35008141

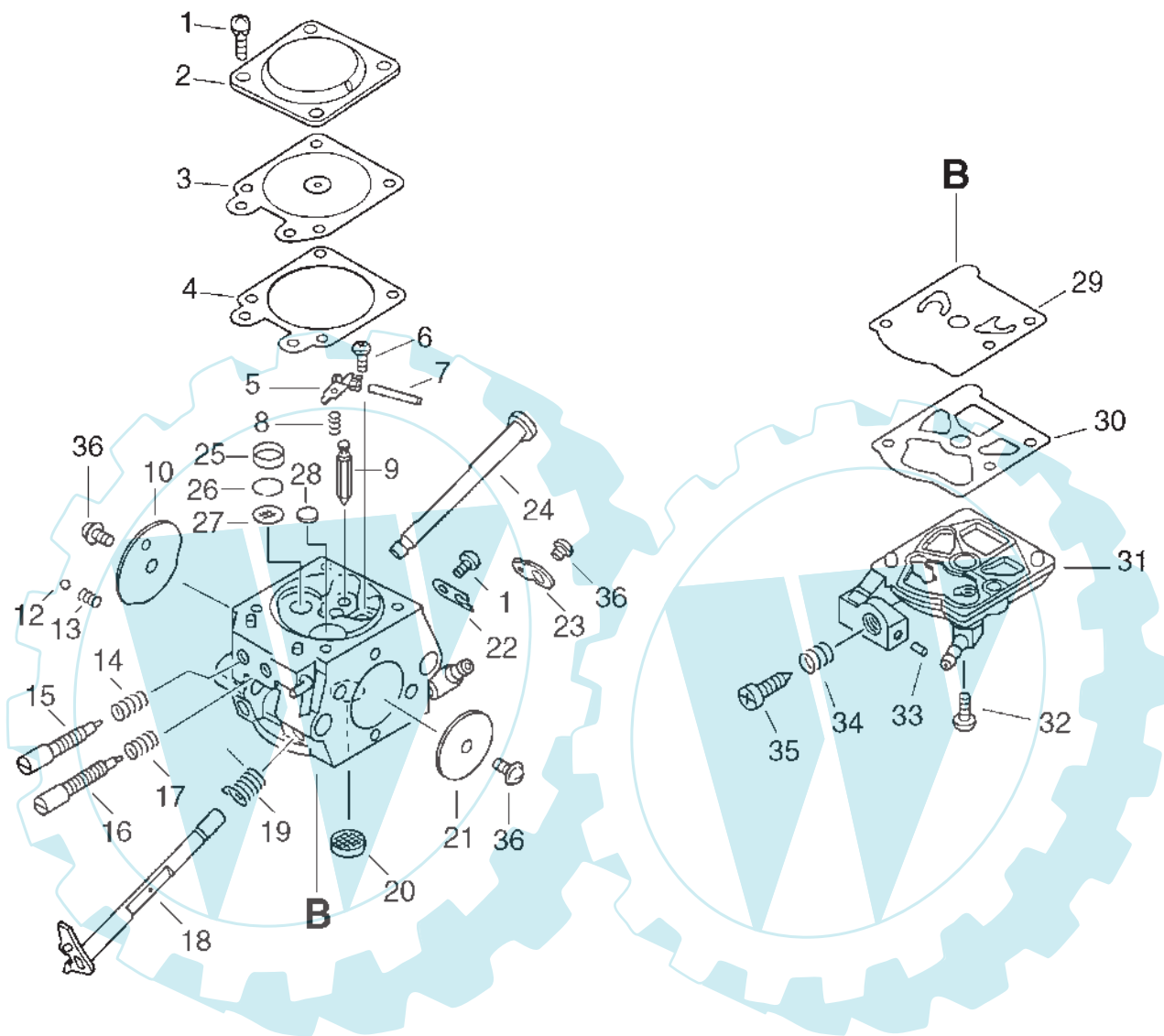
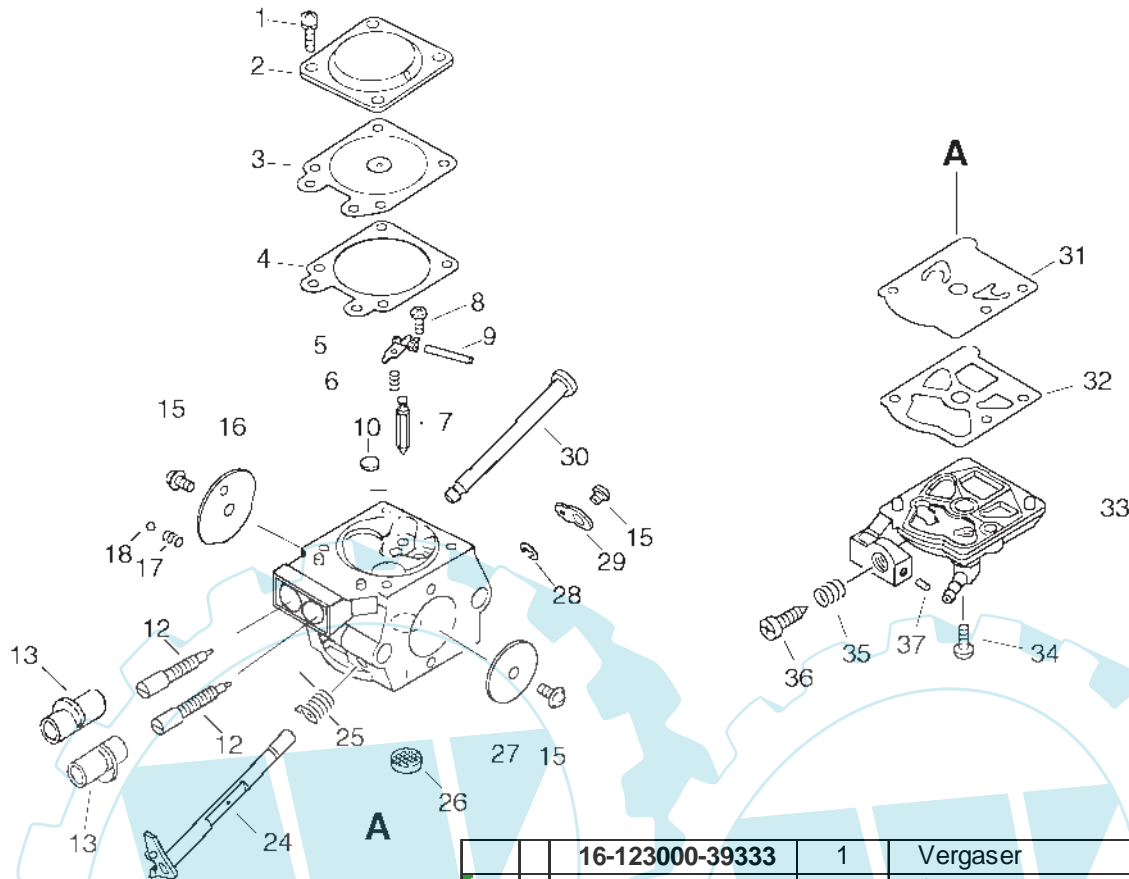


Bild		Artikelnummer	Menge	Bezeichnung
		16-123000-38332	1	Vergaser
1	+	16-123130-02960	5	Schraube
2	+	16-123142-03930	1	Deckel
3	+	16-123141-03930	1	Membrane
4	+	16-123140-03930	1	Dichtung
5	+	16-123123-38330	1	Grundplatte
6	+	16-123139-03930	1	Schraube
7	+	16-123138-03930	1	Stift, Ventilhalter, Vergaser
8	+	16-123122-11130	1	Feder
9	+	16-123137-19830	1	Einlassventil
10	+	16-123132-37330	1	Ventil
12	+	16-123136-10630	1	Kugel
13	+	16-123135-10630	1	Feder
14	+	16-123119-22130	1	Feder
15	+	16-123120-38330	1	Einstellschraube
16	+	16-123118-38330	1	Einstellschraube
17	+	16-123121-22130	1	Feder
18	+	16-123117-38330	1	Gasgestänge
19	+	16-123113-37530	1	Feder
20	+	16-123126-10631	1	Sieb, Vergaser, Einlass
21	+	16-123116-10530	1	Scheibe
22	+	16-123127-03930	1	Klipp
23	+	16-123150-38330	1	Klappe
24	+	16-123131-35430	1	Chokegestänge
25	+	16-123146-17330	1	Stift
26	+	16-123169-10630	1	Ring
27	+	16-123168-10631	1	Scheibe
28	+	16-123146-10631	1	Kappe
29	+	16-123112-15030	1	Membrane
30	+	16-123125-15030	1	Dichtung
31	+	16-123124-38330	1	Gehäusedeckel
32	+	16-123110-03930	1	Schraube
33	+	16-123178-15030	1	Stift
34	+	16-123133-04260	1	Feder
35	+	16-123134-04260	1	Einstellschraube
36	+	16-123114-38830	3	Schraube



Bild 8 Vergaser ab S.-Nr.: 36001001



		16-123000-39333	1	Vergaser
1	+	16-123130-02960	4	Schraube
2	+	16-123142-03930	1	Deckel
3	+	16-123141-03930	1	Membrane
4	+	16-123140-03930	1	Dichtung
5	+	16-123123-38330	1	Grundplatte
6	+	16-123122-39330	1	Feder, Ventilarm
7	+	16-123137-19830	1	Einlassventil
8	+	16-123139-03930	1	Schraube
9	+	16-123138-03930	1	Stift, Ventilhalter, Vergaser
10	+	16-123146-10631	1	Kappe
12	+	16-123120-03661	2	Einstellschraube
13	+	16-P003-000010	2	Einstellbegrenzer CS-2700E
15	+	16-123114-38830	3	Schraube
16	+	16-132132-37330	1	Dichtgummi, Tank
17	+	16-123135-10630	1	Feder
18	+	16-123136-10630	1	Kugel
24	+	16-123117-39330	1	Gasgestänge
25	+	16-123113-37530	1	Feder
26	+	16-123126-10631	1	Sieb, Vergaser, Einlass
27	+	16-123116-10530	1	Scheibe
28	+	16-123127-15030	1	Ring
29	+	16-123150-38330	1	Klappe
30	+	16-123131-35430	1	Chokegestänge
31	+	16-123112-15030	1	Membrane
32	+	16-123125-15030	1	Dichtung
33	+	16-123124-38330	1	Gehäusedeckel
34	+	16-123110-03930	1	Schraube
35	+	16-123133-04260	1	Feder
36	+	16-123134-04260	1	Einstellschraube
37	+	16-123178-15030	1	Stift

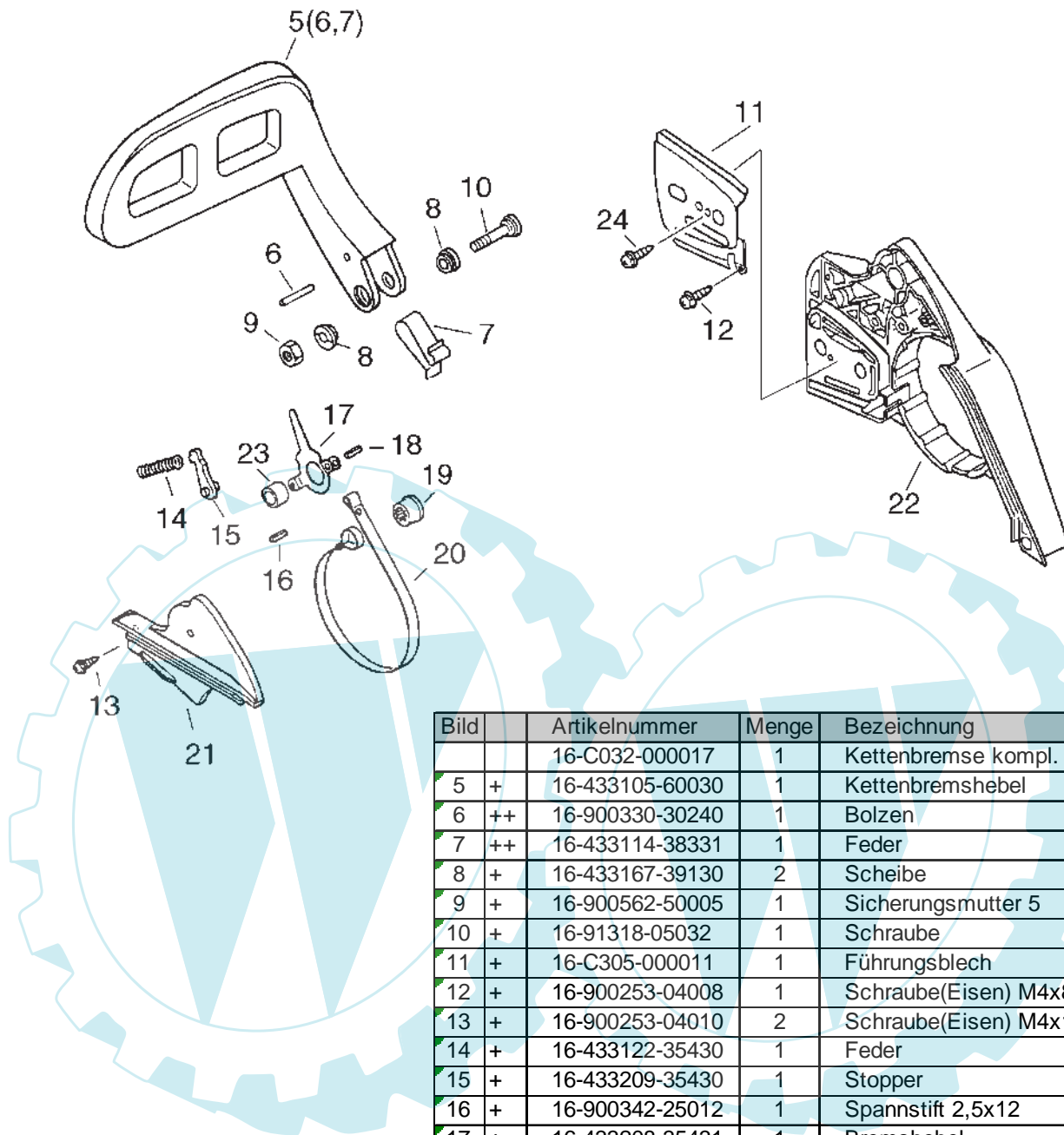
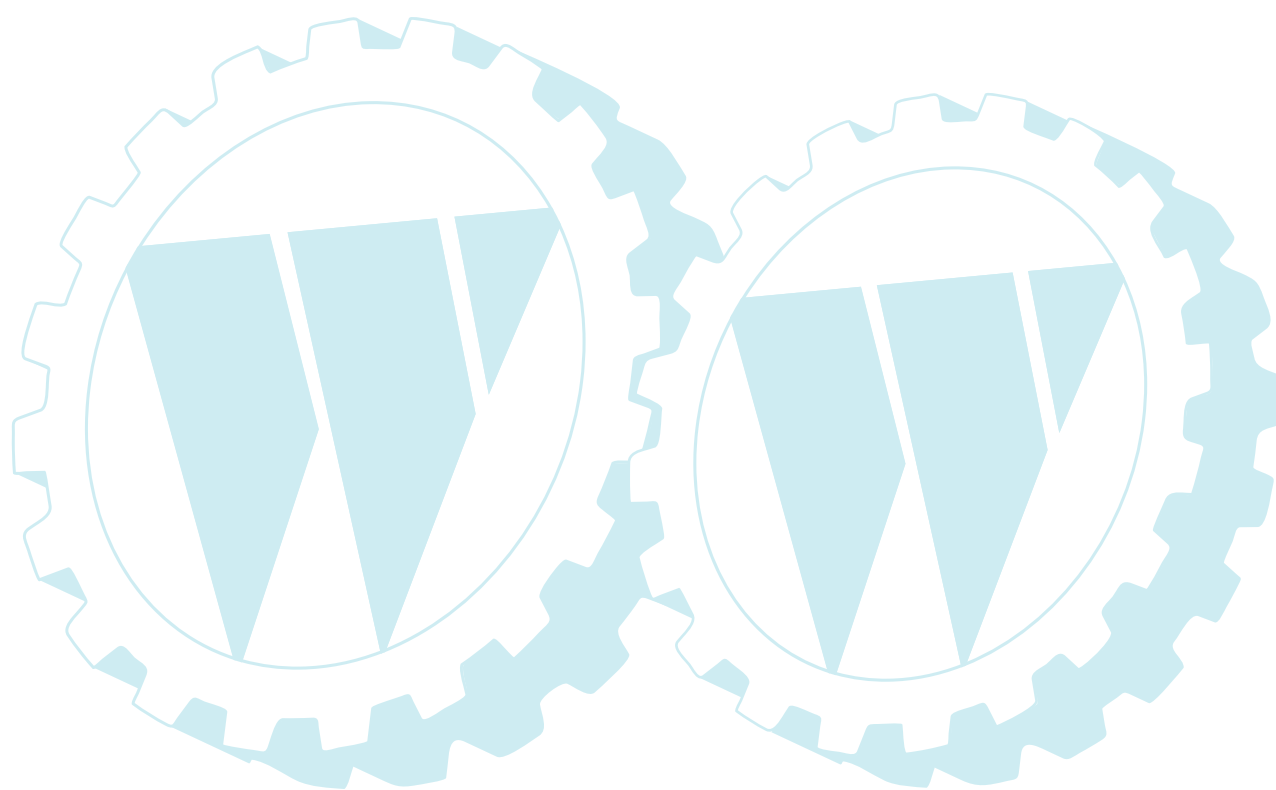
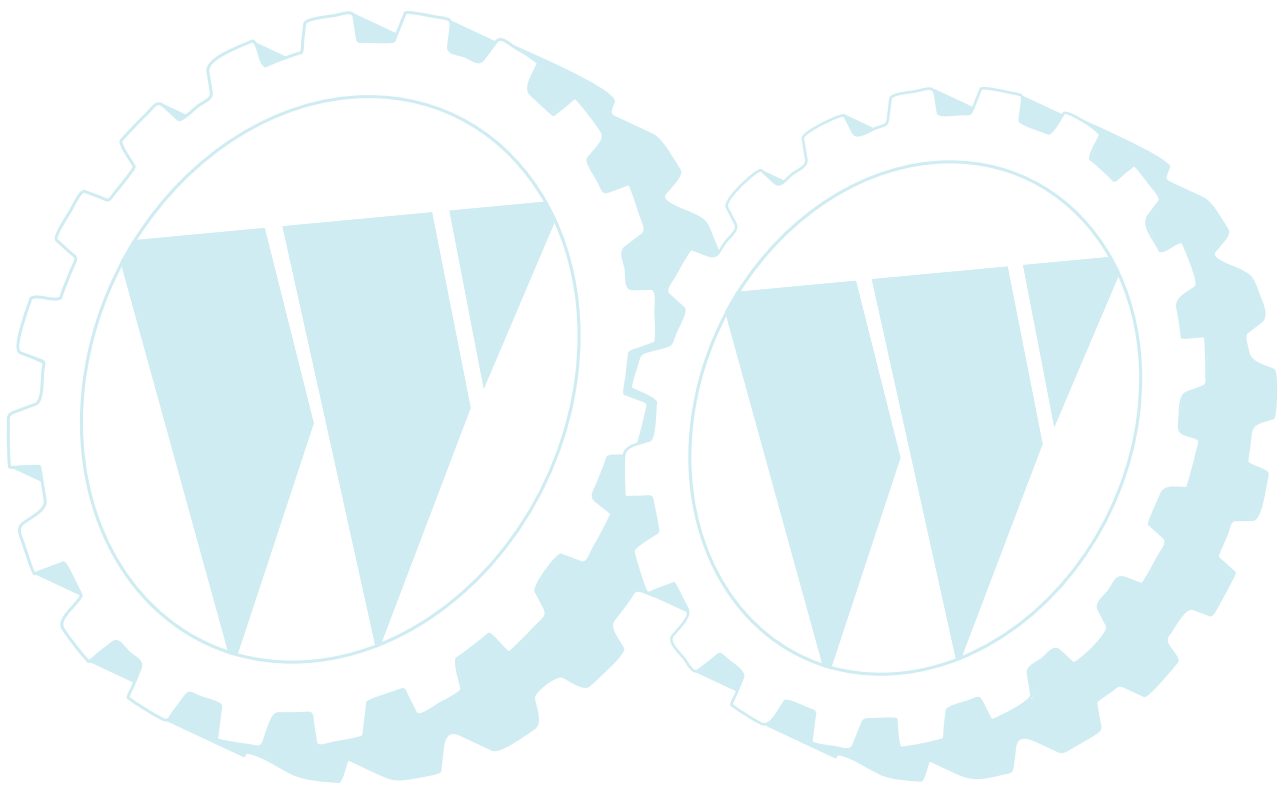


Bild		Artikelnummer	Menge	Bezeichnung
		16-C032-000017	1	Kettenbremse kompl.
5	+	16-433105-60030	1	Kettenbremshebel
6	++	16-900330-30240	1	Bolzen
7	++	16-433114-38331	1	Feder
8	+	16-433167-39130	2	Scheibe
9	+	16-900562-50005	1	Sicherungsmutter 5
10	+	16-91318-05032	1	Schraube
11	+	16-C305-000011	1	Führungsblech
12	+	16-900253-04008	1	Schraube(Eisen) M4x8
13	+	16-900253-04010	2	Schraube(Eisen) M4x10
14	+	16-433122-35430	1	Feder
15	+	16-433209-35430	1	Stopper
16	+	16-900342-25012	1	Spannstift 2,5x12
17	+	16-433208-35431	1	Bremshebel
18	+	16-900330-40088	1	Bolzen 4x8,8
19	+	16-433142-35430	1	Einsteller
20	+	16-C328-000060	1	Bremsband
21	+	16-433310-38330	1	Deckel
22	+	16-433005-60935	1	Kettenraddeckel
23	+	16-433115-38330	1	Passhülse
24	+	16-900220-03006	1	Schraube

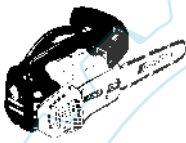

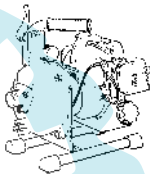


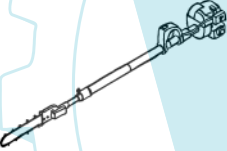





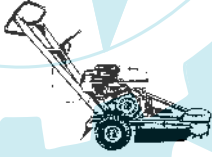
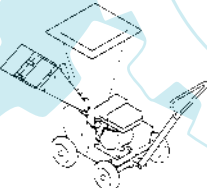


NOTIZEN



NOTIZEN



Wir bezeichnen uns als die besten Spezialisten für Pflorgetechnik im Aussenbereich zwischen 1.000 m² und 20.000 m² mit einer hervorragenden Serviceorganisation.

 Motorsägen	 Trennschneider	 Wasserpumpen	 Rückenspritze	 Bohrgerät
 Hochentaster	 Motorsensen	 Heckenscheren	 Blasgeräte	 Laubsauger
 Großbläser	 Stumpenfräse	 Häckselwölfe	 Rasentraktoren	 Kehrmaschinen

Grundstückspflege ist unsere Stärke

überreicht durch: