

Kettenfeilung 3/8" (91S)

Kette und schiene

1-67	430 210-1383 0	1	Schiene 30RC50-3/8
68	431 010-1533 0	1	Kette K3013-3847H
75	175 005-1393 1	1	Antrieb Ritzel 3/8 H

Tafel No.	Teil No.	Anz	Beschreibung	Tafel No.	Teil No.	Anz	Beschreibung
1- *	130 302-1503 2	1	Zsb. Luftfilter	1- 9	132 115-0146 0	1	Rührung-Benzinschlauch
1	-130 406-1393 2	1	Schraube	10	132 010-1393 2	1	Benzinschlauch
2	-130 313-1503 2	1	Deckel-Luftfilter	11	131 205-0083 0	1	Kraftstofffilter
3	-900 700-0000 4	1	E-Ring 4	12	131 010-1393 0	1	Kraftstofftank
				13	100 223-1393 1	1	Polster-Tank
4	130 310-1393 0	1	Luftfilter	**	131 004-1393 2	1	Zsb. Deckel-Benzintank
5	900 242-0401 0	2	Schraube 4x10	14	-131 016-1393 1	1	Dichtung-Deckel
6	130 405-1393 1	1	Halterung-Luftfilter	15	-131 017-1393 2	1	Deckel-Benzintank
7	131 920-1393 0	1	Polster-Halterung	16	131 314-0033 0	1	Druckventil
				17	131 924-1393 0	1	Tankhülle
				19	900 242-0505 0	2	Schraube 5x50

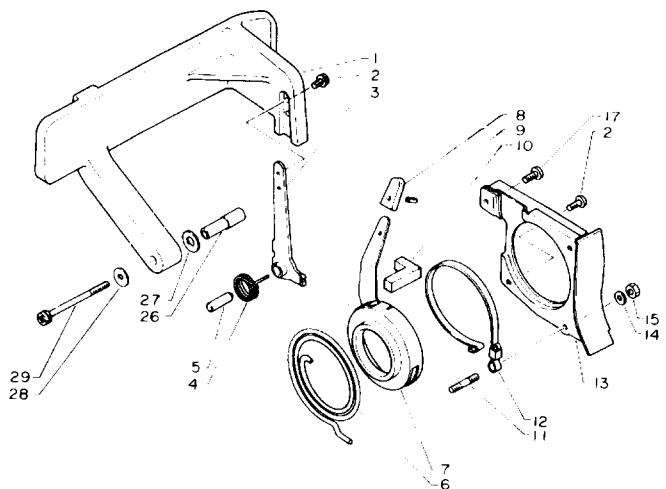
Tafel	Teil	Anz	Beschreibung	Tafel	Teil	Anz	Beschreibung
1- 20	178 510-1393 0	1	Choke-gestänge	1-103	100 100-1393 1	1	Zsb-Kurbelwelle
21	178 515-1393 0	1	Choke-Klappe	104	100 131-0652 0	1	Kerbstift
22	178 516-0393 0	1	Distanzring	106	100 212-1123 0	1	Öldichtung
23	125 200-1393 2	1	Zsb Vergaser	107	433 000-1393 1	1	Fangbolzen
24	130 016-0643 0	1	Dichtung				
25	130 000-1393 2	1	Flutter ventil	108	-900 242-0501 0	1	Schraube 5x10
26	130 010-1393 0	1	Dichtung	109	100 010-1393 1	1	Kolben
27	437 000-1393 0	1	Zsb-Ölpumpe	110	100 013-1393 0	1	Kolben bolzen
28	-437 020-0283 0	3	O-Ring	111	100 015-0463 0	2	Seegering
29	-437 019-0283 0	1	Druckfeder	112	100 011-0573 1	1	Kolbenring
36	351 010-1393 2	1	Griff-rechts	113	101 010-1393 0	1	Dichtung
37	900 242-0401 8	4	Schraube 4x18	114	101 034-1393 0	1	Zylinder
38	178 091-1393 0	1	Rückholfeder	115	900 242-0502 0	4	Schraube 5x20
39	900 340-5001 8	1	Federbolzen 5x18	116	159 010-1393 0	1	Zündkerze
40	178 090-1393 0	1	Gashebelsperre	117	159 011-0051 0	1	Kontaktfeder
41	351 012-1393 0	1	Überzug-Griffrechts	118	159 012-0162 0	1	Kappe
42	178 010-1393 0	1	Gashebel	119	152 117-0553 0	2	Distanzring
43	178 011-1393 0	1	Gestunge-Gashebel	120	156 601-1503 0	1	Elektronik-Modul
44	900 340-5002 5	1	Federbolzen 5x25	121	900 242-0502 2	2	Schraube 5x22
45	178 210-0023 0	1	Stopfen				
46	890 613-1393 0	1	Aufkleber-Warnung				
47	100 244-1393 0	2	Schraube	***	436 001-1393 2	1	Zsb Öltankoleckel
61	100 139-0393 0	1	Mutter	31	-436 114-1393 0	1	Entlüftungsventil
62	433 016-1393 0	1	Schraube-Kettensp.	125	-900 720-0001 6	1	O-Ring 16
63	433 014-1123 0	1	Spanner-Kette	126	-436 013-1393 2	1	Deckel-Öltank
64	433 028-1103 0	1	Klipp	127	178 810-0333 0	1	Stopfen
66	433 011-1393 0	2	Schienenbolzen	128	129 010-1393 0	1	Stopfen
69	433 005-1393 0	1	Schienenendeckel	129	129 015-1393 0	1	Stopfen
70	433 019-0393 2	2	Flanschmutter 6	130	131 038-1393 0	1	Dichtung
71	890 137-1393 0	1	Aufkleber-ECHO	131	156 800-1393 0	1	Schwungrad
73	175 015-1393 1	1	U-Scheibe	132	900 600-0000 8	1	U-Scheibe 8
74	175 012-0393 0	1	Nadellager	133	900 305-0000 8	1	Federring 8
76	175 014-1123 1	1	U-Scheibe	134	900 502-0000 8	1	Mutter
77	175 000-1393 0	1	Zsb-Kupplung	135	177 234-1393 0	2	Rückholfeder
				136	177 218-1393 0	2	Klinke
*****	145 803-1393 1	1	Zsb-Aus puff	137	177 247-0463 0	2	Ring
5	-900 242-0401 0	4	Schraube 4x10	138	177 217-1393 0	2	Schraube
81	-145 861-1393 0	1	Führungsblech-Ausp.	139	900 603-00005	3	U-Scheibe
82	-145 859-1393 0	1	Zwischenstück-Ausp.	****	177 200-1393 1	1	Zsb-Anlasser
83	-145 876-1393 1	1	Leitblech-Ausp.	140	-177 214-0463 0	1	U-Scheibe
				141	-900 241-0401 0	1	Schraube 4x10
84	-145 862-1393 1	1	Funken schutz	142	-177 215-0653 0	1	Seiltrommel
87	-145 858-1393 1	1	Schalldämpfer	143	-177 226-0653 0	1	Zugseil
88	-145 510-1393 0	1	Dichtung	144	-177 220-0653 0	1	Rückholfeder
85	433 020-0083 0	2	Mutter 5	145	-177 228-1113 0	1	Startergriff
86	900 602-0000 5	2	U-Scheibe 5	146	-177 227-0533 0	1	Seilführung
89	101 014-0713 1	2	Stehbolzen	147	-101 507-1393 1	1	Lüftergehäuse
90	900 242-0401 6	5	Schraube 4x16	148	900 242-0402 5	2	Schraube 4x25
91	156 626-1493 0	1	Zündspule	149	890 012-1113 2	1	Aufkleber ECHO
92	156 114-1393 0	1	Stopfen	150	163 400-0652 0	1	Schalter
93	156 613-1393 0	1	Hülse	151	351 606-1393 0	1	Griff links
94	900 242-0403 0	7	Schraube 4x30				
95	100 300-1393 0	1	Kurbelwelleir gehäuse	155	895 410-0393 0	1	Kombischlüssel
105	-100 215-0393 0	2	Passtift	169	890 157-1393 0	1	Aufkleber-Stop
96	100 213-0393 0	1	Oldichtung	178	163 413-1393 0	1	Halte platte
97	100 242-1393 2	1	Gehäusedichtung	179	162 021-1393 1	1	Kurzschluss-Kabel
98	132 115-1113 0	1	Stopfen	181	880 210-1393 0	1	Anschlag
99	437 210-1393 0	1	Ölleitung	182	880 211-1393 0	2	Schraube
100	436 205-0283 2	1	Ölsieb				
101	900 702-0003 2	1	Seegering 32				
102	900 810-3620 1	2	Kugellager 6201				

Anmerkung:

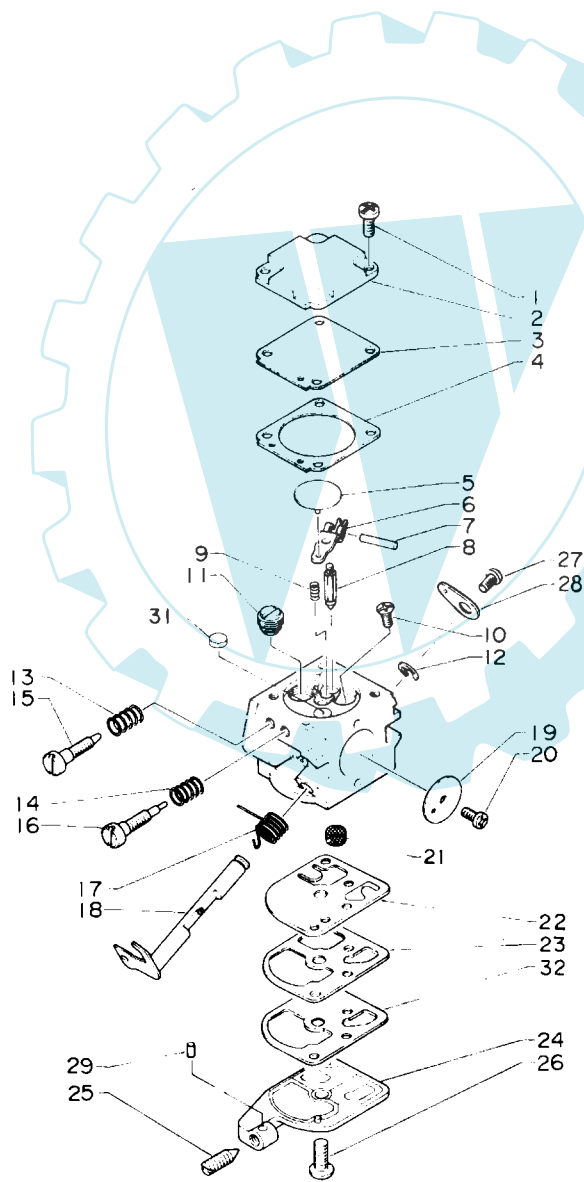
- 95 Enthält 105.
107 Enthält 108.
27 Enthält 28 + 29.

Anmerkung:

- *: Besteht aus 1–3.
**: Besteht aus 14 + 15.
***: Besteht aus 31, 125 + 126.
****: Besteht aus 140–147.
*****: Besteht aus 5, 81–84, 87 + 88.



Tafel	Teil	Anz	Beschreibung
2-	1	433 147-1493 0	Handgriff-Kettenbremse
	2	900 242-0401 0	Schraube 4x10
	3	433 112-1393 0	Bremshebel
	4	433 114-1393 0	Rückholfeder
	5	900 334-6002 0	Bolzen
6	6	433 122-1393 0	Bremsfeder
	7	433 109-1393 1	Bandgehäuse
	8	433 152-1393 0	Aufsatz-griff
	9	900 340-3000 8	Feder bolzen 3x8
	10	433 313-1393 0	Staubdichtung
11	11	433 130-1393 0	Stehbolzen
	12	433 123-1393 2	Bremsband
	13	433 305-1393 1	Abdeckblech
	14	177 214-0393 0	U-Scheibe
	15	900 500-0000 4	Mutter 4
17	17	900 220-0401 0	Schraube 4x10
	26	433 156-1493 0	Distanz hülse
	27	100 146-0593 0	U-Scheibe
	28	177 214-0393 0	U-Scheibe
	29	433 157-1493 0	Schraube



Tafel	Teil	Anz	Beschreibung	
3-	1	125 200-1393 2	Vergaser-Zsb C1S-K1B	
	2	-125 344-1393 0	Schraube	
	1	-125 342-1393 0	Deckel-Membrane	
	3	-125 341-1393 0	Membrane	
	4	-125 340-1393 0	Dichtung	
	5	5	-125 375-1393 0	Scheibe
		6	-125 323-1393 0	Ventilarm
		7	-125 338-1393 0	Stift
		8	-125 337-1393 0	Nadelventil
		9	-125 322-1393 0	Druckfeder
	10	10	-125 339-1393 0	Schraube
		11	-125 376-1393 0	Stopfen
		12	-125 327-1393 0	Klip
		13, 14	-125 319-1393 0	Druckfeder
		15	-125 320-1393 0	Haupt düse
16	16	-125 318-1393 0	Leerlaufdüse	
	17	-125 313-1393 0	Feder	
	18	-125 317-1393 0	Gas-Welle	
	19	-125 316-1393 0	Deckel	
	20	-125 314-1393 0	Schraube	
21	21	-125 326-1393 0	Sieb	
	22	-125 312-1393 1	Pumpen membrane	
	23	-125 325-1393 1	Dichtung	
	24	-125 324-1393 1	Deckel	
	25	-125 334-1393 0	Schraube-Standgas	
26	26	-125 310-1393 0	Schraube	
	27	-125 348-1393 0	Schraube	
	28	-125 350-1393 1	Gashebel	
	29	-125 378-1393 0	Ausschlagblozen	
	31	-125 345-1393 0	Stopfen	
	32	-125 311-1513 0	Membrane	

Remark:
Consists of 1 thru 32.



KIORITZ CORPORATION

5-1 SHIMORENJAKU, 7-CHOME, MITAKA, TOKYO 181
CABLE ADDRESS: KIORITZ MITAKA
TELEX ADDRESS: KIORITZ A J26592