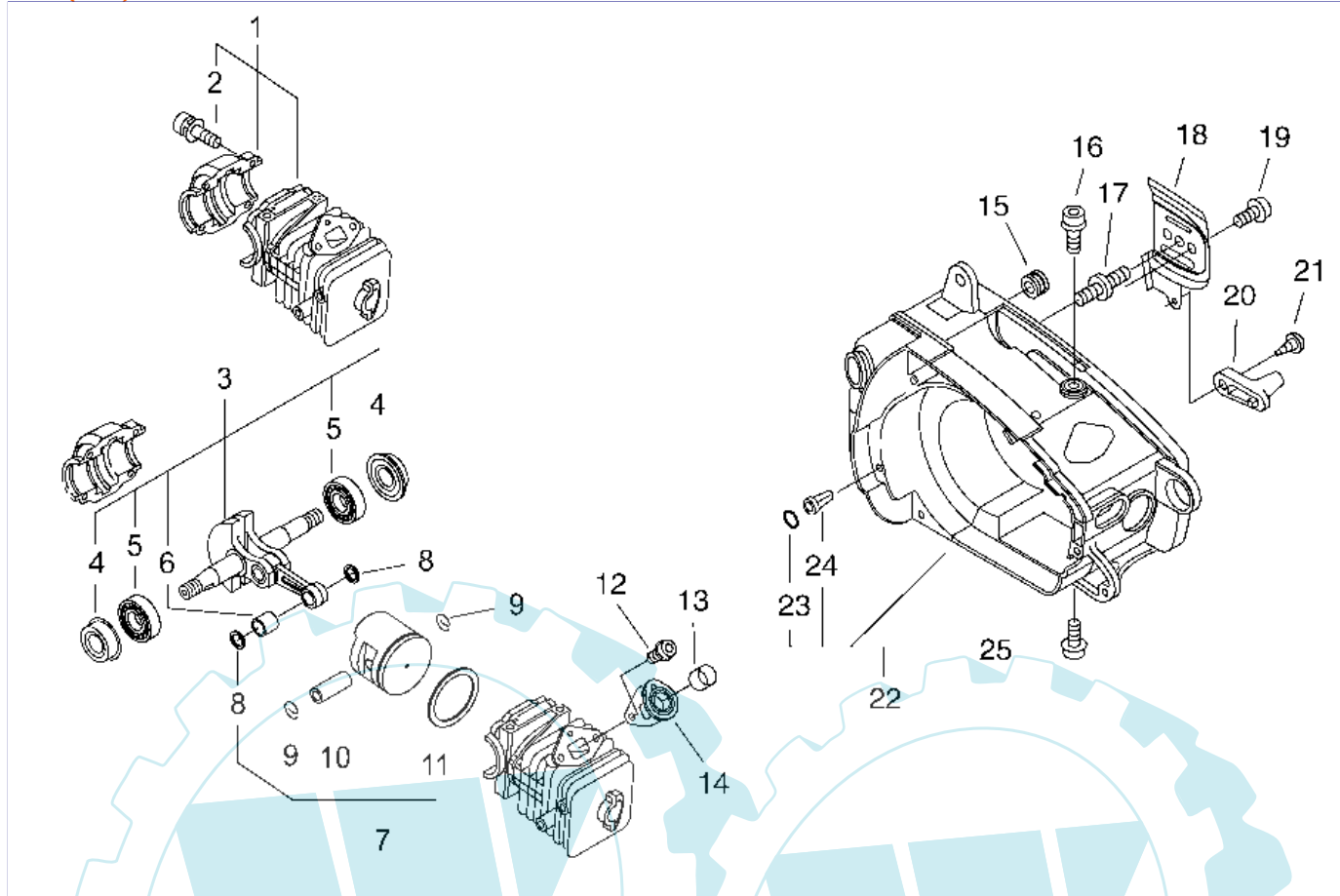


Motor (#4/0)

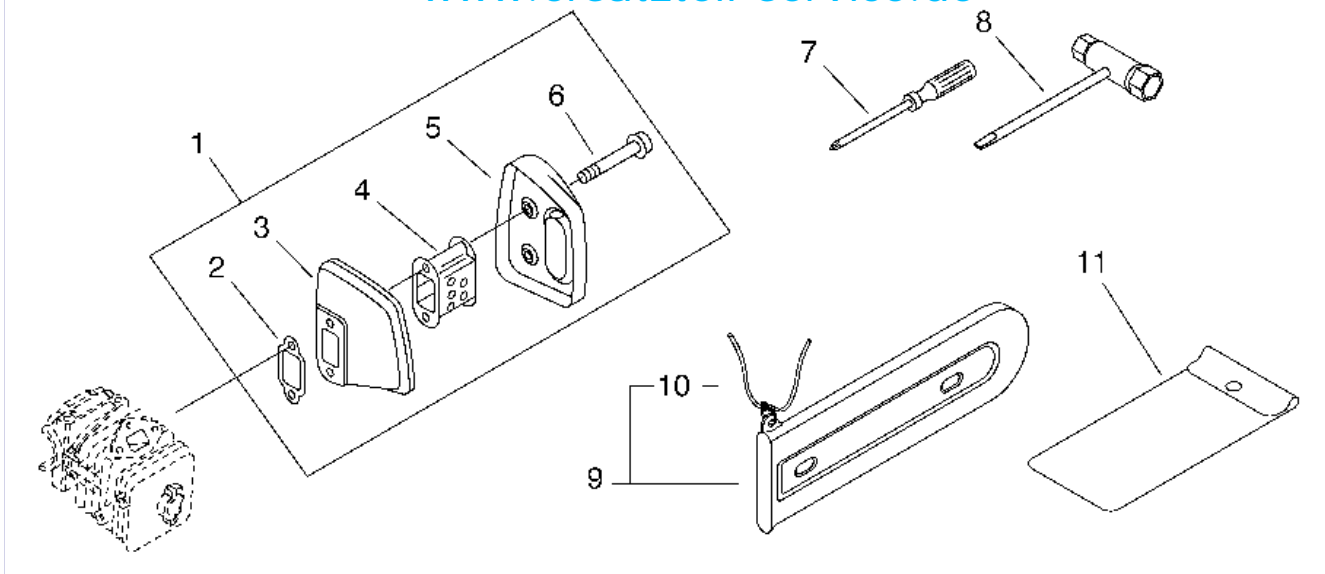


Stückliste:

| Ref. # | Artikelnr. | Artikelname | Menge | Beschreibung |
|--------|-----------------|---|-----------|--------------|
| 01 | 16-P021-011230 | Zylinder mit Kurbelgehäuse kpl. | 1.0000 St | |
| 02 | 16-900162-05022 | Schraube CS-3500,-3501,SRM-2655,PB-500 | 4.0000 St | |
| 03 | 16-P021-011220 | Kurbelwelle | 1.0000 | |
| 04 | 16-V505-000000 | Simmerring CS-2600 | 2.0000 St | |
| 05 | 16-900800-36001 | Kugellager,NSK (Nippon Seikkon KK) | 2.0000 St | |
| 06 | 16-V553-000020 | Nadellager, Pleulauge | 1.0000 St | |
| 07 | 16-P021-002150 | Kolben kompl. | 1.0000 St | |
| 08 | 16-100014-55930 | Distanzscheibe, Kolben | 2.0000 St | |
| 09 | 16-100015-04630 | Sicherungsring(Eisen) CS-2600/3500/3501 | 2.0000 St | |
| 10 | 16-100013-22330 | Kolbenbolzen | 1.0000 St | |
| 11 | 16-100011-05731 | Kolbenring | 1.0000 St | |
| 12 | 16-900162-04012 | Schraube M4x12 | 2.0000 St | |
| 13 | 16-V358-000020 | Ring | 1.0000 St | |
| 14 | 16-A202-000001 | Ansaugstutzen / CS-2600 | 1.0000 St | |
| 15 | 16-163911-30130 | Gumminippel | 1.0000 St | |
| 16 | 16-900106-05016 | Schraube 5 x 16 | 2.0000 St | |
| 17 | 16-V225-000030 | Stehbolzen | 1.0000 St | |
| 18 | 16-C305-000022 | Abdeckblech CS-2600 | 1.0000 St | |
| 19 | 16-V202-000011 | Schraube 4 | 2.0000 St | |
| 20 | 16-433000-35430 | Kettenfangbolzen CS-2600 | 1.0000 St | |
| 21 | 16-900253-05020 | Schraube 5x20 | 1.0000 St | |
| 22 | 16-P021-003436 | Motorgehäuse | 1.0000 St | |
| 23 | 16-900724-00004 | O-Ring | 1.0000 St | |
| 24 | 16-436114-13930 | Entlüftungsventil | 1.0000 St | |
| 25 | 16-900106-05025 | Schraube 5X25 | 2.0000 St | |

25 referenz(en)

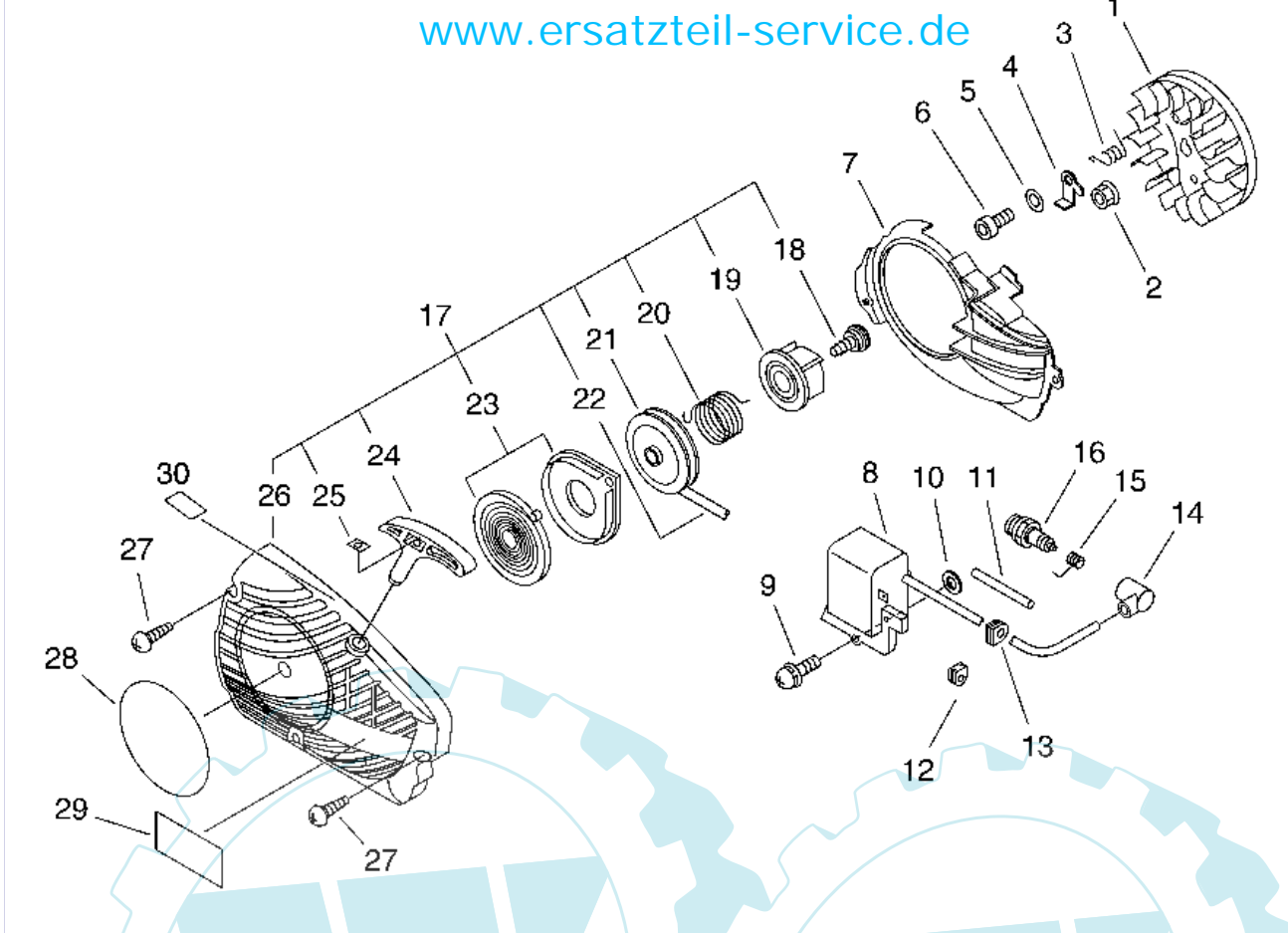
Auspuff, Werkzeug (#8/0)



Stückliste:

| Ref. # | Artikelnr. | Artikelname | Menge | Beschreibung |
|--------|-----------------|-------------------------------|-----------|--------------|
| 01 | 16-P021-001930 | Auspuff kpl. CS-2600/2600ES | 1.0000 St | |
| 02 | 16-145510-13931 | Auspuffdichtung CS-2600 | 1.0000 St | |
| 03 | 16-A300-000130 | Auspuff Vorderteil CS-2600 | 1.0000 St | |
| 04 | 16-A301-000000 | Auspuff Innenteil CS-2600 | 1.0000 St | |
| 05 | 16-A303-000000 | Auspuff Hinterteil | 1.0000 St | |
| 06 | 16-91107-05040 | Schraube | 2.0000 St | |
| 07 | 16-895812-03930 | Schraubenzieher | 1.0000 St | |
| 08 | 16-895410-02830 | Kombischlüssel | 1.0000 St | |
| 09 | 16-P021-006951 | Schwertschutz | 1.0000 St | |
| 10 | 16-898568-14530 | Befestigungsband CS-2600,3700 | 1.0000 St | |
| 11 | 16-898510-39130 | Werkzeutasche | 1.0000 St | |

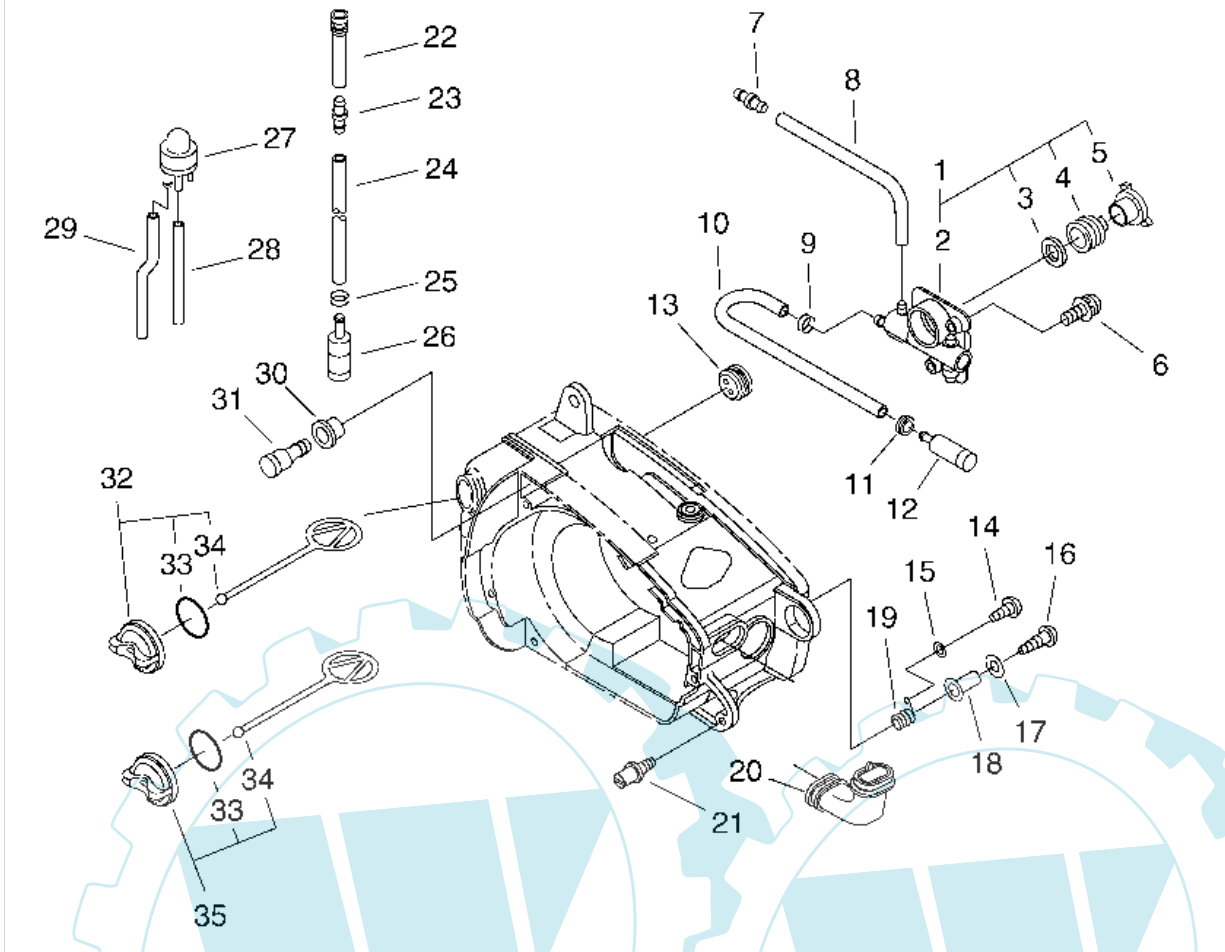
11 referenz(en)



Stückliste:

| Ref. # | Artikelnr. | Artikelname | Menge | Beschreibung |
|--------|-----------------|---|-----------|--------------|
| 01 | 16-A409-000040 | Polrad | 1.0000 St | |
| 02 | 16-900515-00008 | Mutter | 1.0000 St | |
| 03 | 16-V452-000030 | Starterfeder | 2.0000 St | |
| 04 | 16-A514-000020 | Starterklinke | 2.0000 St | |
| 05 | 16-900603-00005 | Scheibe(Eisen) CS-2600 | 2.0000 St | |
| 06 | 16-V203-000100 | Schraube M5X16 | 2.0000 St | |
| 07 | 16-A172-000112 | Polradabdeckung | 1.0000 St | |
| 08 | 16-A411-000340 | Zündmodul | 1.0000 St | |
| 09 | 16-900242-05022 | Schraube CS-2600 | 2.0000 St | |
| 10 | 16-150117-16430 | Abstandshalter | 2.0000 St | |
| 11 | 16-V475-001900 | Tülle f. Zündkabel | 1.0000 St | |
| 12 | 16-156114-07320 | Muffe | 1.0000 St | |
| 13 | 16-156110-04920 | Buchse | 1.0000 St | |
| 14 | 16-A427-000000 | Zündkerzenkappe | 1.0000 St | |
| 15 | 16-A426-000000 | Kontaktfeder, Zündkerze | 1.0000 St | |
| 16 | NGK-BPMR7A | Zündkerze entstört | 1.0000 St | |
| 17 | 16-A051-000635 | Starter kpl. | 1.0000 St | |
| 18 | 16-177236-61830 | Schraube | 1.0000 St | |
| 19 | 16-P022-022000 | Starterklaue (easy) | 1.0000 St | |
| 20 | 16-V452-000150 | Feder CS-2600ES, 2700ES | 1.0000 St | |
| 21 | 16-A506-000030 | Seilscheibe | 1.0000 St | |
| 22 | 16-P022-006220 | Starterseil | 1.0000 St | |
| 23 | 16-P022-001330 | Starterfeder kit | 1.0000 St | |
| 24 | 16-P022-001320 | Startergriff CS-2600,4200ES,HC-2100,-2300 | 1.0000 St | |
| 25 | 16-177246-11120 | Abdeckung | 1.0000 St | |
| 26 | 16-A500-000183 | Startergehäuse | 1.0000 St | |
| 27 | 16-900256-04016 | Schraube M4x16 | 3.0000 St | |
| 28 | 16-X502-000350 | "Aufkleber ""ECHO""" | 1.0000 | |
| 29 | 16-X503-007640 | "Aufkleber ""Modell""" | 1.0000 | |
| 30 | 16-X530-000210 | Aufkleber | 1.0000 | |

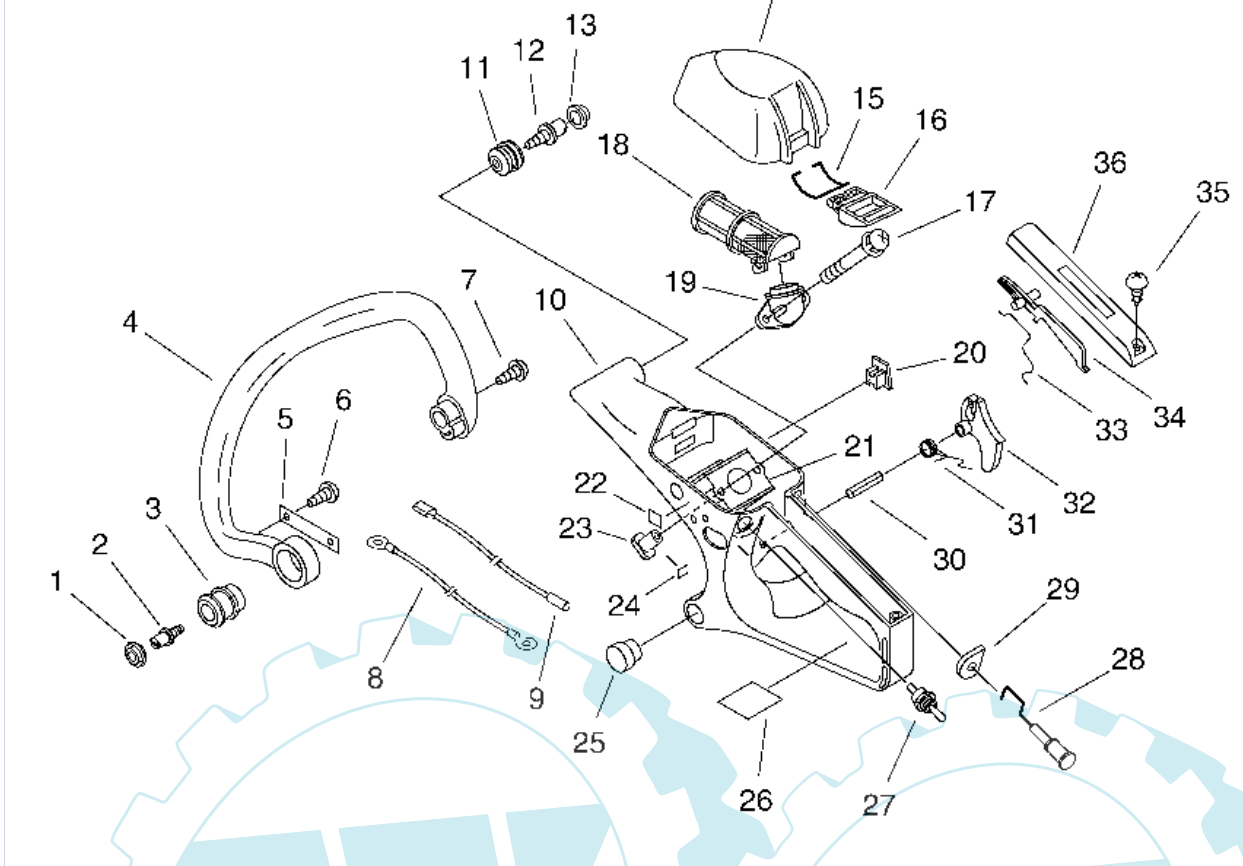
30 referenz(en)



Stückliste:

| Ref. # | Artikelnr. | Artikelname | Menge | Beschreibung |
|--------|-----------------|--|--------|--------------|
| 01 | 16-P021-010890 | Ölpumpe kpl. | 1.0000 | St |
| 02 | 16-C022-000020 | Ölpumpe CS-350TES/WES | 1.0000 | St |
| 03 | 16-V308-000030 | Ring CS-350TES/WES | 1.0000 | St |
| 04 | 16-V652-000030 | Ölpumpenantrieb CS-350TES/WES | 1.0000 | St |
| 05 | 16-V356-000290 | "Ölpumpenantrieb bei 3/8"" Kette" | 1.0000 | St |
| 06 | 16-900242-04012 | Schraube | 2.0000 | St |
| 07 | 16-V187-000010 | Auslaß, Kettenschmierung | 1.0000 | St |
| 08 | 16-132012-11960 | Benzinleitung 3x6x45 mm | 1.0000 | St |
| 09 | 16-132013-26630 | Clip | 1.0000 | St |
| 10 | 16-132007-22130 | Benzinleitung(Gummi) CS-2600, CS-280EG | 1.0000 | St |
| 11 | 16-132115-01461 | Dichtring (Gummi) CS-2600 | 1.0000 | St |
| 12 | 16-436205-02832 | Ölfilter | 1.0000 | St |
| 13 | 16-132115-44330 | Dichtring | 1.0000 | St |
| 14 | 16-900253-04012 | Schraube | 1.0000 | St |
| 15 | 16-900603-00004 | Scheibe | 1.0000 | St |
| 16 | 16-91481-04035 | Schraube | 1.0000 | St |
| 17 | 16-177214-04630 | Scheibe | 1.0000 | St |
| 18 | 16-V352-000020 | Buchse | 1.0000 | St |
| 19 | 16-V450-000080 | Feder | 1.0000 | St |
| 20 | 16-A239-000030 | Leitung | 1.0000 | St |
| 21 | 16-V202-000020 | Schraube | 1.0000 | St |
| 22 | 16-V470-000320 | Benzinleitung CS-2600 | 1.0000 | St |
| 23 | 16-V186-000020 | Verbinder | 1.0000 | St |
| 24 | 16-V471-001230 | Leitung, Benzin (Gummi) | 1.0000 | St |
| 25 | 16-132013-09820 | Clip | 1.0000 | St |
| 26 | 16-131205-07320 | Benzinfilter | 1.0000 | St |
| 27 | 16-123181-39130 | Pumpe | 1.0000 | St |
| 28 | 16-V471-001280 | Benzinleitung | 1.0000 | St |
| 29 | 16-V471-001270 | Leitung | 1.0000 | St |
| 30 | 16-V137-000000 | Entlüftungsventilsitz CS-2600 | 1.0000 | St |
| 31 | 16-131300-56430 | Entlüftungsventil | 1.0000 | St |
| 32 | 16-P021-005591 | Tankdeckel | 1.0000 | St |
| 33 | 16-900720-00018 | O-Ring(Gummi) | 1.0000 | St |
| 34 | 16-A365-000050 | Halter, Tankdeckel | 1.0000 | St |
| 35 | 16-P021-005581 | Tankdeckel(Öl) | 1.0000 | St |

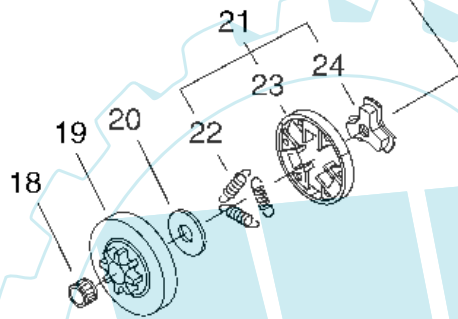
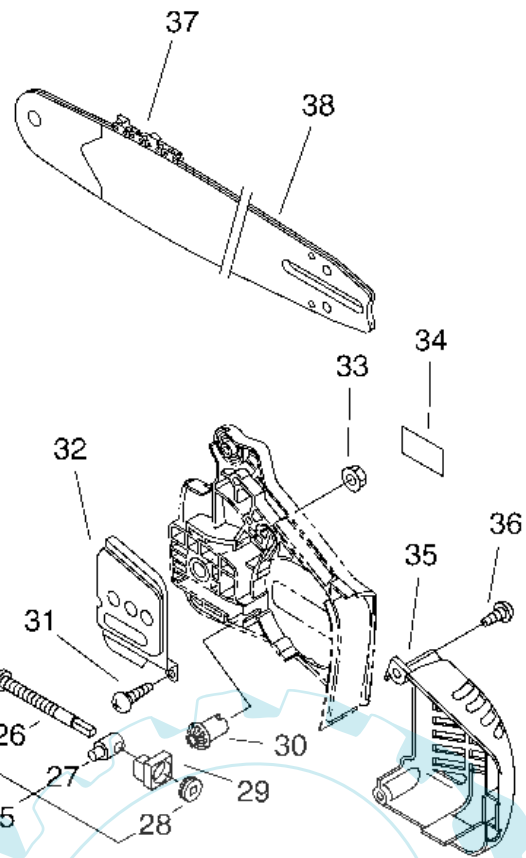
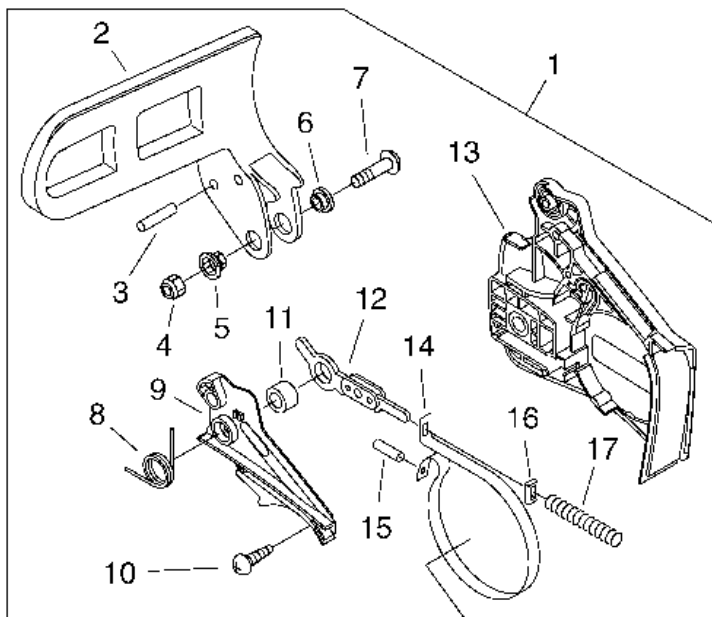
35 referenz(en)



Stückliste:

| Ref. # | Artikelnr. | Artikelname | Menge | Beschreibung |
|--------|-----------------|--------------------------------|-----------|--------------|
| 01 | 16-100918-19830 | Abdeckkappe | 1.0000 St | |
| 02 | 16-100915-33930 | Schraube | 1.0000 St | |
| 03 | 16-100910-60030 | Puffer | 1.0000 St | |
| 04 | 16-C400-000200 | Griff vorne | 1.0000 St | |
| 05 | 16-C617-000200 | Stopper | 1.0000 St | |
| 06 | 16-900253-04008 | Schraube(Eisen) M4x8 | 1.0000 St | |
| 07 | 16-900253-05020 | Schraube 5x20 | 2.0000 St | |
| 08 | 16-V485-000380 | Kabel | 1.0000 St | |
| 09 | 16-V485-000390 | Kabel | 1.0000 St | |
| 10 | 16-C410-000155 | Griff CS-270WES,-2700ES | 1.0000 St | |
| 11 | 16-100921-39131 | Puffer CS-3000/3400 | 1.0000 St | |
| 12 | 16-V202-000020 | Schraube | 1.0000 St | |
| 13 | 16-100918-15130 | Abdeckung CS-2600 | 1.0000 St | |
| 14 | 16-A232-000191 | Luftfilterdeckel CS-2700ES | 1.0000 St | |
| 15 | 16-V582-000020 | Verschluss-Spange , Luftfilter | 1.0000 St | |
| 16 | 16-A235-000140 | Verschluss, Luftfilter | 1.0000 St | |
| 17 | 16-900238-05050 | Schraube 5 x 50 | 2.0000 St | |
| 18 | 16-A226-000200 | Luftfilter | 1.0000 St | |
| 19 | 16-A204-000060 | Ansaugstutzen | 1.0000 St | |
| 20 | 16-V141-000050 | Gummi, Zündkerzenabdeckung | 1.0000 St | |
| 21 | 16-A021-001420 | Vergaser - CS-270WES | 1.0000 | |
| 22 | 16-890631-38230 | Aufkleber | 1.0000 St | |
| 23 | 16-130020-33330 | Mutter CS-2600 | 2.0000 St | |
| 24 | 16-890157-39130 | Aufkleber Stop CS-3500,3700 | 1.0000 St | |
| 25 | 16-V420-000930 | Gummipuffer CS-2700ES | 1.0000 St | |
| 26 | 16-890345-39230 | Aufkleber | 1.0000 St | |
| 27 | 16-A440-000430 | Stopschalter | 1.0000 St | |
| 28 | 16-A241-000060 | Knopf, Choke | 1.0000 St | |
| 29 | 16-V130-000000 | Gummi, Chokehebel | 1.0000 St | |
| 30 | 16-900345-40025 | Spannstift | 1.0000 St | |
| 31 | 16-178043-35430 | Feder | 1.0000 St | |
| 32 | 16-C450-000140 | Gasgriff | 1.0000 St | |
| 33 | 16-C454-000080 | Gasgestänge | 1.0000 St | |
| 34 | 16-178090-37930 | Gashebelsperre | 1.0000 St | |
| 35 | 16-900253-04012 | Schraube | 1.0000 St | |
| 36 | 16-C411-000001 | Abdeckung, Gasgriff | 1.0000 St | |

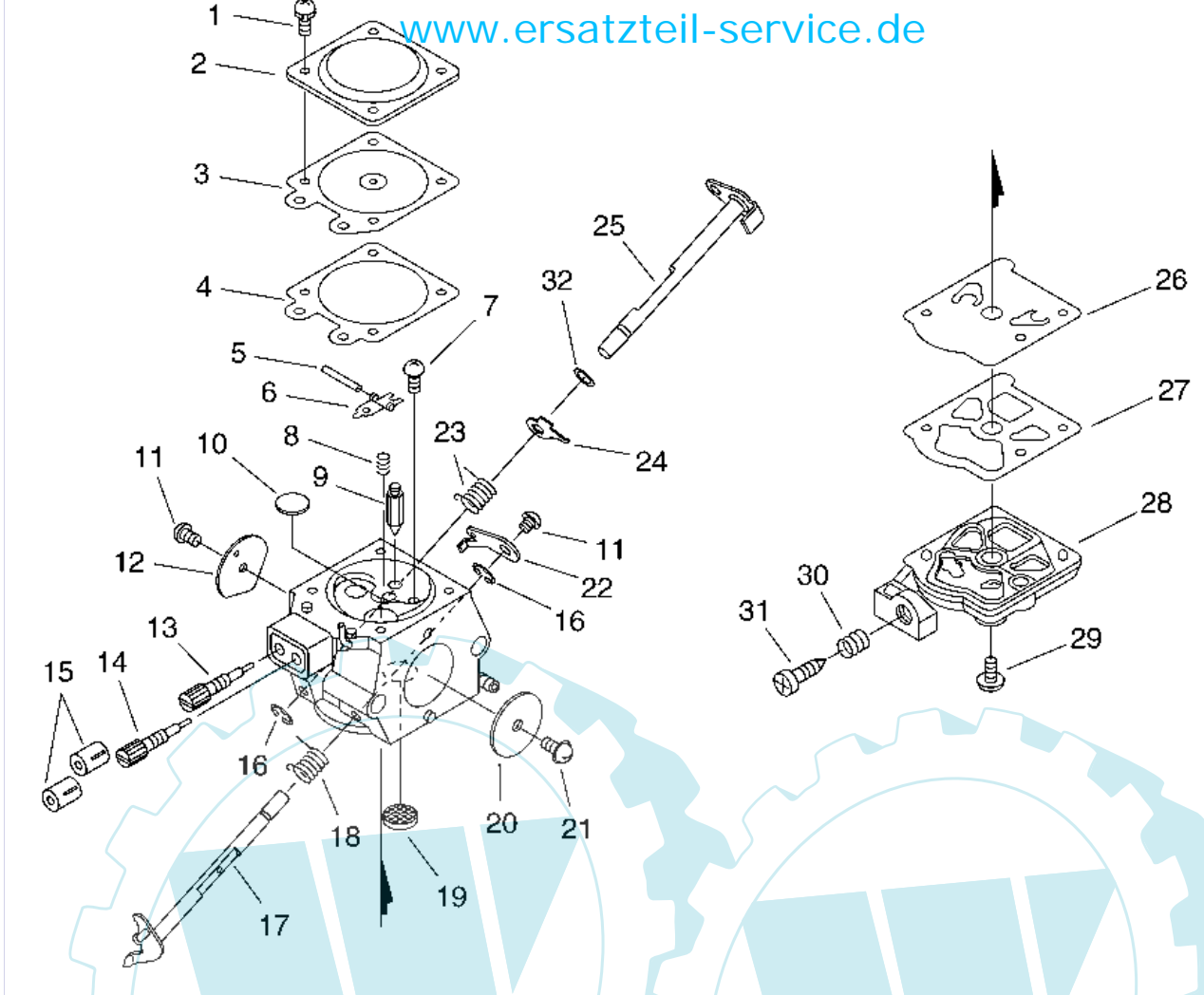
36 referenz(en)



Stückliste:

| Ref. # | Artikelnr. | Artikelname | Menge | Beschreibung |
|--------|-----------------|---|-----------|--------------|
| 01 | 16-C032-000135 | Kettenbremse kompl. | 1.0000 St | |
| 02 | 16-C320-000045 | Kettenbremshebel | 1.0000 St | |
| 03 | 16-900330-30260 | Spannstift CS-2600ES,-2700ES,-350T | 2.0000 St | |
| 04 | 16-900562-50005 | Sicherungsmutter 5 CS-2600/-4200ES | 1.0000 St | |
| 05 | 16-V353-000060 | Führungsbuchse CS-2600 | 1.0000 St | |
| 06 | 16-433167-39130 | Scheibe CS-2600,3700 | 1.0000 St | |
| 07 | 16-91318-05032 | Schraube | 1.0000 St | |
| 08 | 16-V452-000110 | Feder | 1.0000 St | |
| 09 | 16-C345-000112 | Abdeckung (innen) Kettenbremse | 1.0000 St | |
| 10 | 16-900253-04012 | Schraube | 2.0000 St | |
| 11 | 16-433116-35430 | Hülse CS-2600 | 1.0000 St | |
| 12 | 16-C334-000070 | Auslösehebel | 1.0000 St | |
| 13 | 16-C300-000170 | Kettenraddeckel | 1.0000 St | |
| 14 | 16-C328-000020 | Bremsband CS-2600ES, CS-2700ES | 1.0000 St | |
| 15 | 16-93050-30098 | Paßstift | 1.0000 St | |
| 16 | 16-V376-000450 | Distanzhülse | 1.0000 St | |
| 17 | 16-V450-000070 | Feder | 1.0000 St | |
| 18 | 16-175012-00831 | Nadellager | 1.0000 St | |
| 19 | 16-A556-000091 | Kettenrad 3/8 | 1.0000 St | |
| 20 | 16-A551-000010 | Scheibe | 1.0000 St | |
| 21 | 16-A056-000030 | Kupplung kpl. CS-2600 | 1.0000 St | |
| 22 | 16-V451-000150 | Kupplungsfeder | 3.0000 St | |
| 23 | 16-P021-001950 | Kupplungsbacken | 1.0000 St | |
| 24 | 16-A552-000020 | Nabe, Kupplung CS-2600 | 1.0000 St | |
| 25 | 16-P021-000063 | Kettenspanner kpl. | 1.0000 St | |
| 26 | 16-V203-000021 | Schraube, Kettenspanner | 1.0000 St | |
| 27 | 16-C309-000030 | Stellmutter | 1.0000 St | |
| 28 | 16-V651-000011 | Zahnrad seittl. Kettenspanner | 1.0000 St | |
| 29 | 16-V355-000270 | Scheibe (Führung Kettenbremse) | 1.0000 St | |
| 30 | 16-V651-000001 | Kettenspannschraube seittl. | 1.0000 St | |
| 31 | 16-900253-04010 | Schraube(Eisen) M4x10 | 1.0000 St | |
| 32 | 16-C305-000031 | Abdeckblech CS-2600 | 1.0000 St | |
| 33 | 16-433019-12330 | Schienend.-Mutter | 1.0000 St | |
| 34 | 16-X502-000340 | "Aufkleber ""ECHO"" CS-270WES /370ES/510" | 1.0000 | |
| 35 | 16-A320-000022 | Abdeckung, Auspuff | 1.0000 St | |
| 36 | 16-900253-04016 | Schraube | 2.0000 St | |
| 37 | KE-3013-3847 | Sägekette - 280EG-30 | 1.0000 St | |
| 38 | S-30RC-50-3/8 | Kettenschiene 30cm / 280-330 | 1.0000 St | |

38 referenz(en)



Stückliste:

| Ref. # | Artikelnr. | Artikelname | Menge | Beschreibung |
|--------|-----------------|---------------------------------|--------|--------------|
| 00 | 16-A021-001420 | Vergaser - CS-270WES | 1.0000 | |
| 01 | 16-123130-02960 | Schraube | 4.0000 | St |
| 02 | 16-123142-03930 | Deckel | 1.0000 | St |
| 03 | 16-123141-03930 | Membrane | 1.0000 | St |
| 04 | 16-123140-27230 | Vergaserdichtung | 1.0000 | St |
| 05 | 16-123138-03930 | Stift, Ventilhalter, Vergaser | 1.0000 | St |
| 06 | 16-123123-38330 | Ventilhebel | 1.0000 | St |
| 07 | 16-123139-03930 | Schraube | 1.0000 | St |
| 08 | 16-123122-03660 | Feder | 1.0000 | St |
| 09 | 16-123137-19830 | Einlassventil | 1.0000 | St |
| 10 | 16-123146-10631 | Kappe | 1.0000 | St |
| 11 | 16-123114-38830 | Schraube | 2.0000 | St |
| 12 | 16-123132-35430 | Choke-Ventil | 1.0000 | St |
| 13 | 16-123120-03661 | Einstellschraube, H, CS-3700ES | 1.0000 | St |
| 14 | 16-123118-02261 | Einstellschraube, Standgas | 1.0000 | St |
| 15 | 16-P003-000010 | Einstellbegrenzer, Vergaser | 2.0000 | St |
| 16 | 16-123127-15030 | Ring CS-2600,3700, 6702, PB-500 | 2.0000 | St |
| 17 | 16-P003-001300 | Gasgestänge (Vergaser) | 1.0000 | St |
| 18 | 16-123113-37530 | Feder | 1.0000 | St |
| 19 | 16-123126-10631 | Sieb, Vergaser, Einlass | 1.0000 | St |
| 20 | 16-123116-05960 | Scheibe | 1.0000 | St |
| 21 | 16-123114-05260 | Schraube | 1.0000 | St |
| 22 | 16-P003-001040 | Gasgestänge (Vergaser) | 1.0000 | St |
| 23 | 16-P003-001470 | Feder, Vergaser | 1.0000 | St |
| 24 | 16-P003-001510 | Bügel, Vergaser | 1.0000 | St |
| 25 | 16-P003-001140 | Chokegestänge | 1.0000 | St |
| 26 | 16-123112-15030 | Membrane CS-2600,3700 | 1.0000 | St |
| 27 | 16-123125-15030 | Dichtung CS-2600,3700 | 1.0000 | St |
| 28 | 16-123124-24430 | Vergaserdeckel | 1.0000 | St |
| 29 | 16-123110-03930 | Schraube | 1.0000 | St |
| 30 | 16-123133-04260 | Feder | 1.0000 | St |
| 31 | 16-123134-04260 | Einstellschraube | 1.0000 | St |
| 32 | 16-123149-26030 | Scheibe CSG-6700, PB-500 | 1.0000 | St |

33 referenz(en)