

# ERSATZTEILLISTE

## ECHO Motorsäge CS-2600ES

ECHO-Motorgeräte  
Vertrieb Deutschland GmbH  
Otto-Schott-Str. 7

72555 Metzingen

Telefon 07123-1091  
Telefax 07123-2589  
<http://www.echo-shop.de>  
email: [info@echo-shop.de](mailto:info@echo-shop.de)

Bild 1 Motor

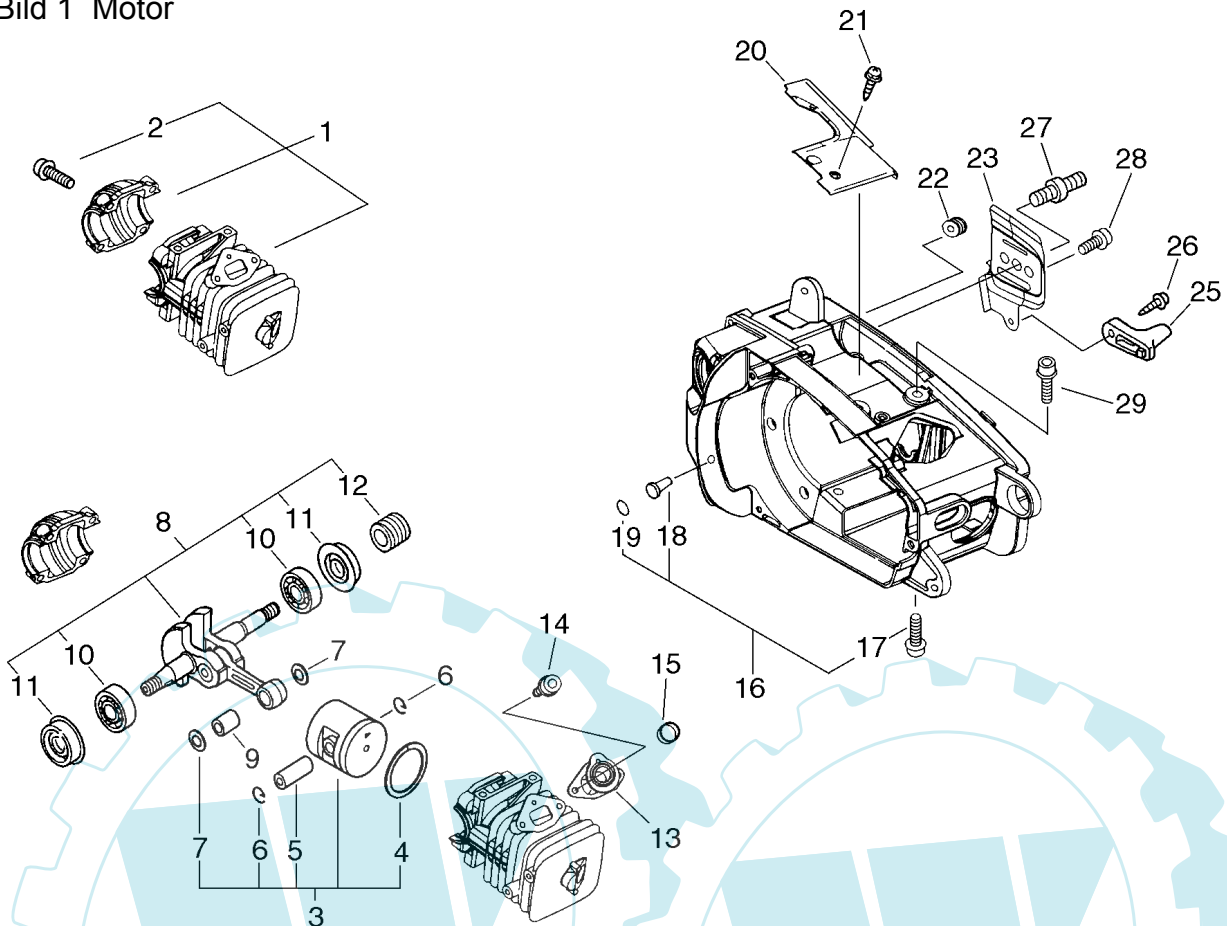


Bild	Artikelnummer	Menge	Bezeichnung	Bemerkungen
1	<b>16-P021-001892</b>	1	Zylinder	
2	+ 16-900162-05022	4	Schraube	
3	<b>16-P021-001900</b>	1	Kolben kompl.	
4	+ 16-100011-05731	1	Kolbenring	
5	+ 16-100013-22330	1	Kolbenbolzen	
6	+ 16-100015-04630	2	Sicherungsring(Eisen)	
7	+ 16-100014-11520	2	Distanzring(Eisen)	
8	<b>16-P021-001920</b>	1	Kurbelwelle kpl.	
9	+ 16-V553-000010	1	Nadellager	
10	+ 16-900800-36001	2	Kugellager,NSK	
11	+ 16-V505-000000	2	Simmerring	
12	+ 16-V652-000010	1	Ölpumpenantrieb	
13	16-A202-000001	1	Ansaugstutzen	
14	16-900162-04012	2	Schraube M4x12	
15	16-V358-000020	1	Ring	
16	<b>16-P021-003433</b>	1	Motorgehäuse	
17	+ 16-900106-05020	2	Schraube 5x20	
18	16-436114-13930	1	Entlüftungsventil	
19	16-900724-00004	1	O-Ring(Gummi)	ab S.-Nr.: 36004051
20	16-A127-000020	1	Abdeckung	
21	16-900253-04012	2	Schraube	
22	16-163911-30130	1	Gumminippel	
23	16-C305-000020	1	Abdeckblech	
25	16-433026-35430	1	Kettenfangbolzen	
26	16-900253-05020	1	Schraube 5x20	
27	16-V225-000030	1	Stehbolzen	
28	16-V202-000011	2	Schraube CS-2600+350T	
29	16-900106-05016	2	Schraube 5 x 16	

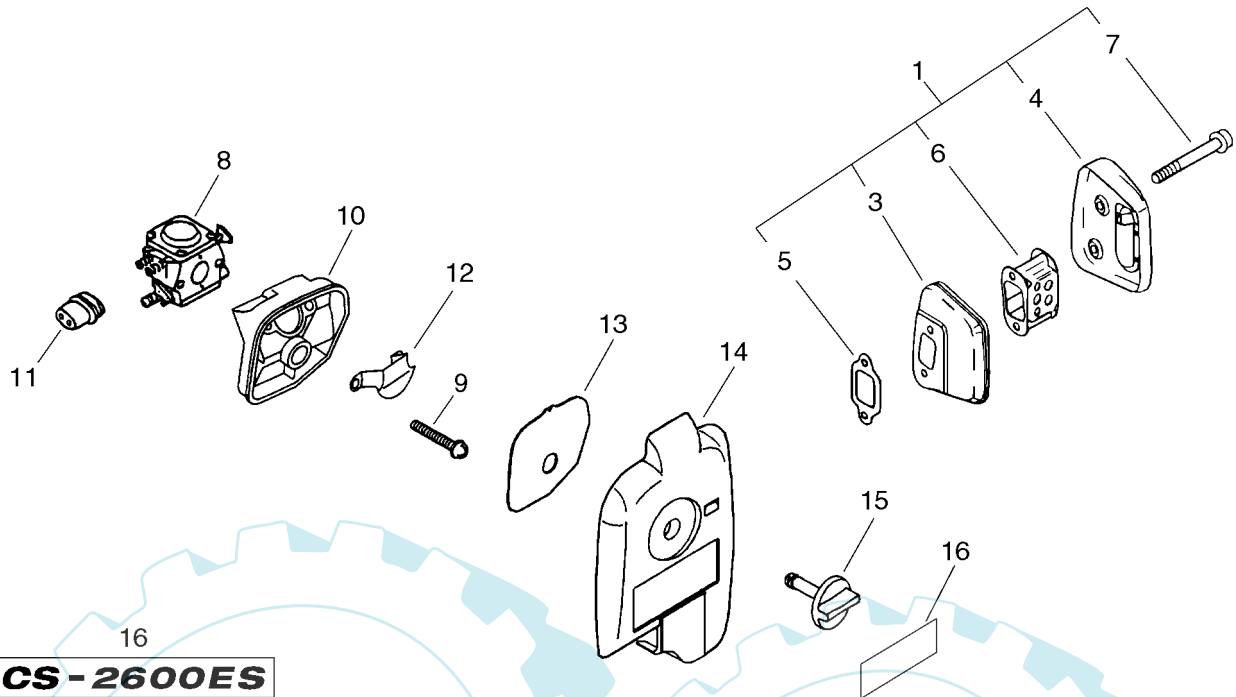

**CS - 2600ES**

Bild	Artikelnummer	Menge	Bezeichnung	Bemerkungen
1	<b>16-P021-001931</b>	1	Auspuff kpl.	
3	+ 16-A300-000130	1	Auspuff Vorderteil	
4	+ 16-P021-008600	1	Auspuff, Hinterteil	
5	+ 16-145510-13931	1	Auspuffdichtung	
6	+ 16-A301-000000	1	Auspuff Innenteil	
7	+ 16-91107-05040	2	Schraube	
8	16-A021-000211	1	Vergaser	bis S.-Nr.: 35010651
	16-A021-000970	1	Vergaser CS-2600ES - WT-696	ab S.Nr.: 36001001
9	16-900238-05050	2	Schraube 5 x 50	
10	16-A225-000022	1	Luftfiltergehäuse	ab S.Nr.: 36001001
11	16-129010-33330	1	Tülle	bis S.-Nr.: 35010651
12	16-A244-000000	1	Abdeckung	
13	16-A226-000050	1	Luftfilter	
14	16-A232-000060	1	Luftfilterdeckel	
15	16-A235-000040	1	Schraube Luftfilter	
16	16-X503-004911	1	Aufkleber, Modell	



Bild 3 Starter

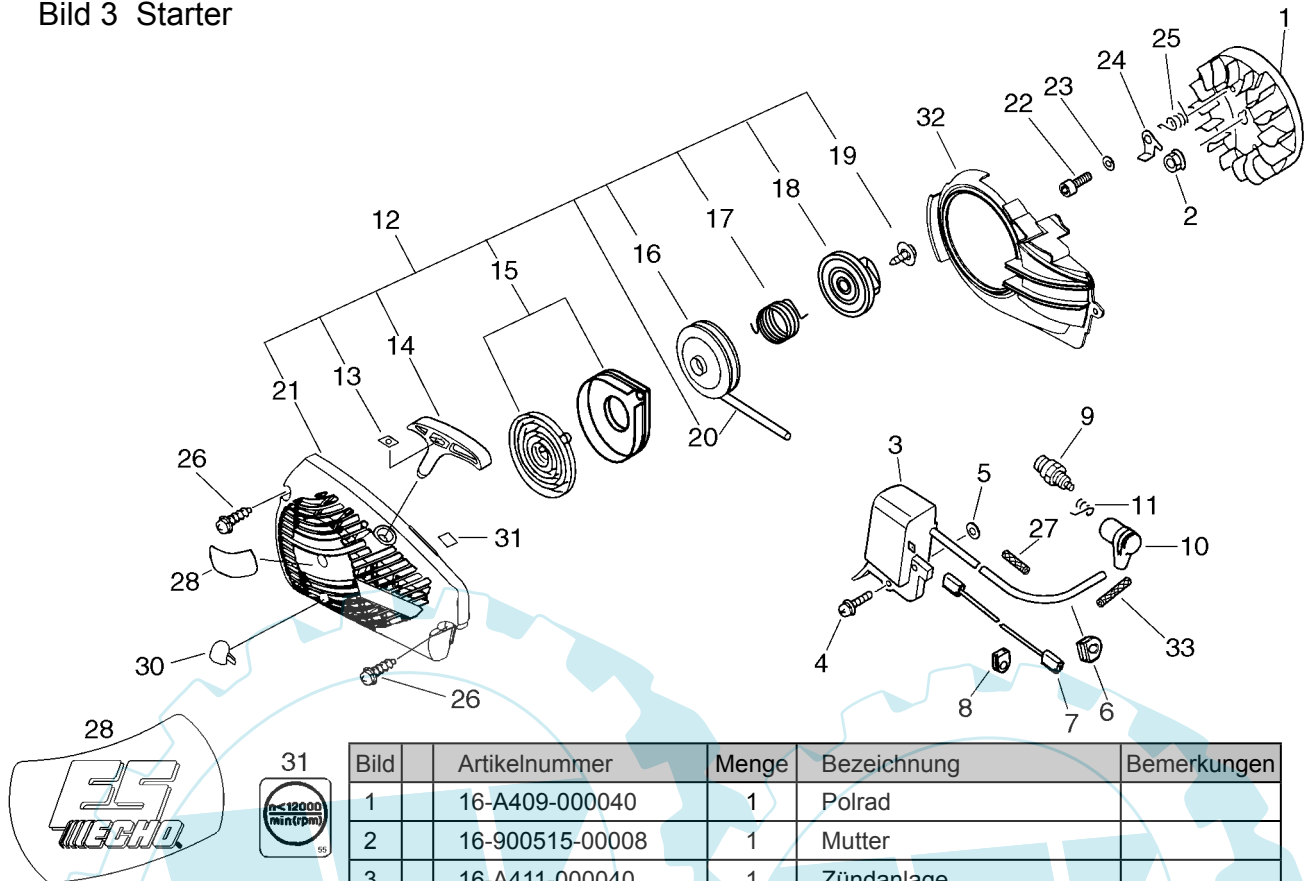


Bild	Artikelnummer	Menge	Bezeichnung	Bemerkungen
1	16-A409-000040	1	Polrad	
2	16-900515-00008	1	Mutter	
3	16-A411-000040	1	Zündanlage	
4	16-900238-05022	2	Schraube	
5	16-150117-16430	2	Abstandshalter	
6	16-156110-04920	1	Buchse	
7	16-V485-000140	1	Kabel	
8	16-156114-07320	1	Muffe	
9	16-159010-10230	1	Zündkerze	
10	16-A427-000010	1	Zündkerzenkappe	
11	16-A426-000010	1	Zündkerzenkontaktfeder	
12	<b>16-A051-000630</b>	1	Starter kpl.	
13	+ 16-177246-11120	1	Abdeckung	
14	+ 16-P022-001320	1	Startergriff	
15	+ 16-P022-001330	1	Starterfeder kit	
16	+ 16-A506-000030	1	Seilscheibe	
17	+ 16-V452-000150	1	Feder	
18	+ 16-A507-000020	1	Starterklaue (easy)	
19	+ 16-177236-61830	1	Schraube	
20	+ 16-P022-006220	1	Starterseil	
21	16-A172-000111	1	Polradabdeckung	
22	16-900105-05016	2	Schraube M5X16	
23	16-900603-00005	2	Scheibe(Eisen)	
24	16-A514-000020	2	Unterlagscheibe	
25	16-V452-000030	2	Starterfeder	
26	16-900256-04016	3	Schraube	
27	16-V475-001900	1	Tülle f. Zündkabel	
28	16-X502-000100	1	Aufkleber, ECHO	
30	16-V162-000150	1	Stopfen, Starterdeckel	
31	16-890631-38230	1	Aufkleber	

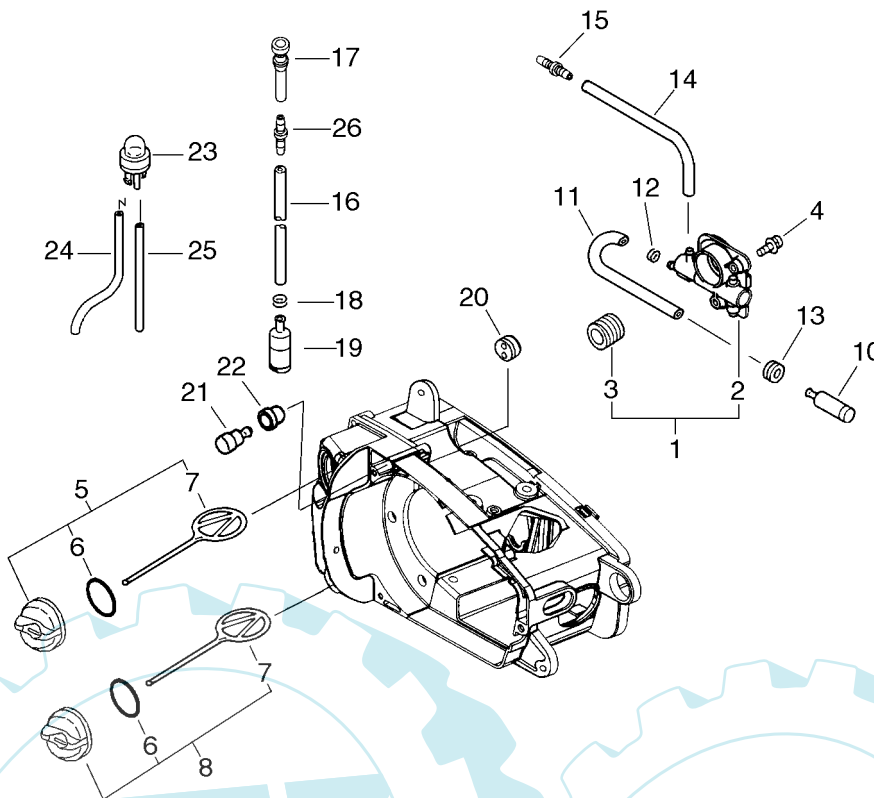


Bild	Artikelnummer	Menge	Bezeichnung	Bemerkungen
1	16-P021-001980	1	Ölpumpe kpl.	
2	+ 16-C022-000000	1	Ölpumpe	
3	+ 16-V652-000010	1	Ölpumpenantrieb	
4	16-900238-04012	2	Schraube 4x12	
5	16-P021-005591	1	Tankdeckel(Benzin)	
6	+ 16-900720-00018	1	O-Ring(Gummi)	
7	+ 16-A365-000050	1	Halter, Tankdeckel	
8	16-P021-005581	1	Tankdeckel(Öl)	
6	+ 16-900720-00018	1	O-Ring(Gummi)	
7	+ 16-A365-000050	1	Halter, Tankdeckel	
10	16-436205-02832	1	Ölfilter	
11	16-132010-22130	1	Benzinleitung(Gummi)	
12	16-132013-26630	1	Clip	
13	16-132115-01461	1	Dichtring (Gummi)	
14	16-132012-11960	1	Benzinleitung	
15	16-V187-000010	1	Auslaß, Kettenschmierung	
16	16-V471-001230	1	Leitung(Gummi)	
17	16-V470-000320	1	Benzinleitung	
18	16-132013-09820	1	Clip	
19	16-131205-14930	1	Filter	
20	16-132115-44330	1	Dichtring	
21	16-131300-56430	1	Entlüftungsventil	
22	16-V137-000000	1	Entlüftungsventilsitz	
23	16-123181-39130	1	Pumpe	
24	16-V471-001250	1	Benzinleitung (Gummi)	
25	16-V471-001260	1	Benzinleitung	
26	16-V186-000020	1	Verbinder	

Bild 5 Griff

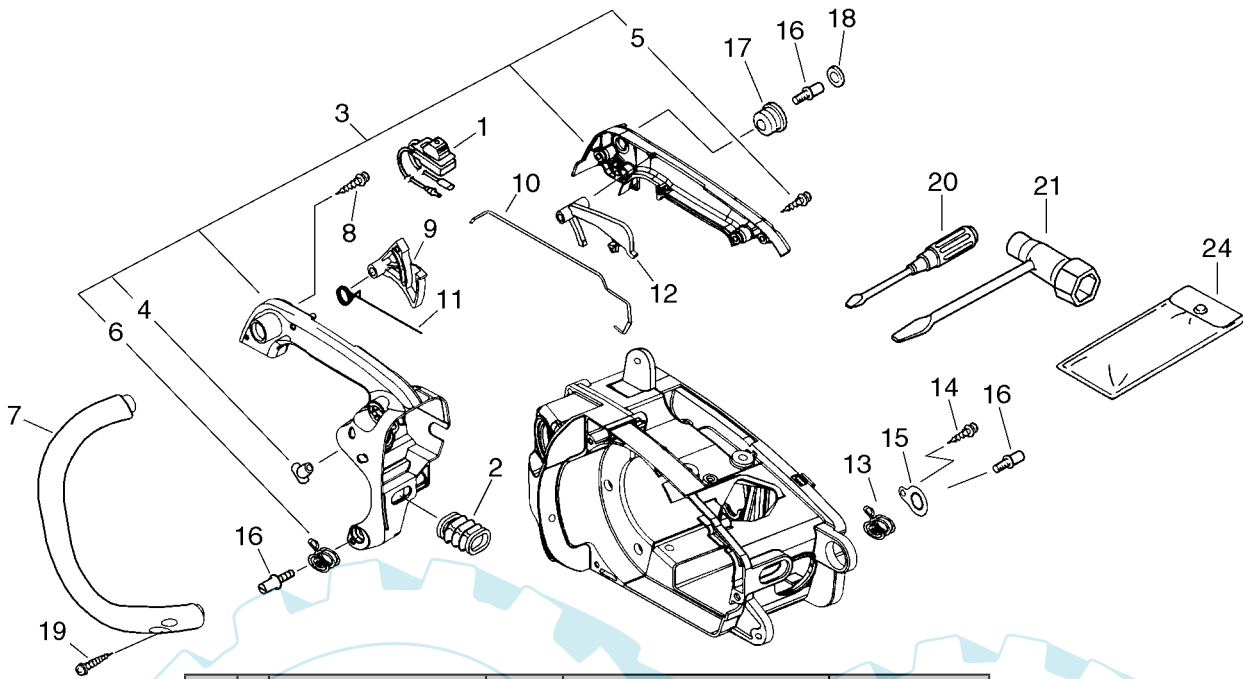


Bild	Artikelnummer	Menge	Bezeichnung	Bemerkungen
1	16-A440-000210	1	Stopschalter	
2	16-A239-000000	1	Tülle	
3	<b>16-P021-001963</b>	1	Griffbügel kpl.	
4	+ 16-130020-33330	2	Mutter	
5	+ 16-900256-04016	4	Schraube	
6	+ 16-V450-000340	1	Feder	
7	16-C400-000050	1	Handbügel	
8	16-900253-05020	1	Schraube 5x20	
9	16-C450-000010	1	Gasgriff	
10	16-C454-000050	1	Gasgestänge	
11	16-V452-000010	1	Feder	
12	16-C460-000002	1	Gashebelsperre	
13	16-V450-000080	1	Feder	
14	16-900253-04012	1	Schraube	
15	16-V150-000420	1	Hülse	
16	16-V202-000000	3	Halteschraube	
17	16-100921-39130	1	Puffer	
18	16-100918-15130	1	Abdeckung	
19	16-900256-04016	2	Schraube	
20	16-895812-03930	1	Schraubenzieher	
21	16-895410-02830	1	Kombischlüssel	
24	16-898510-39130	1	Werkzeugtasche	

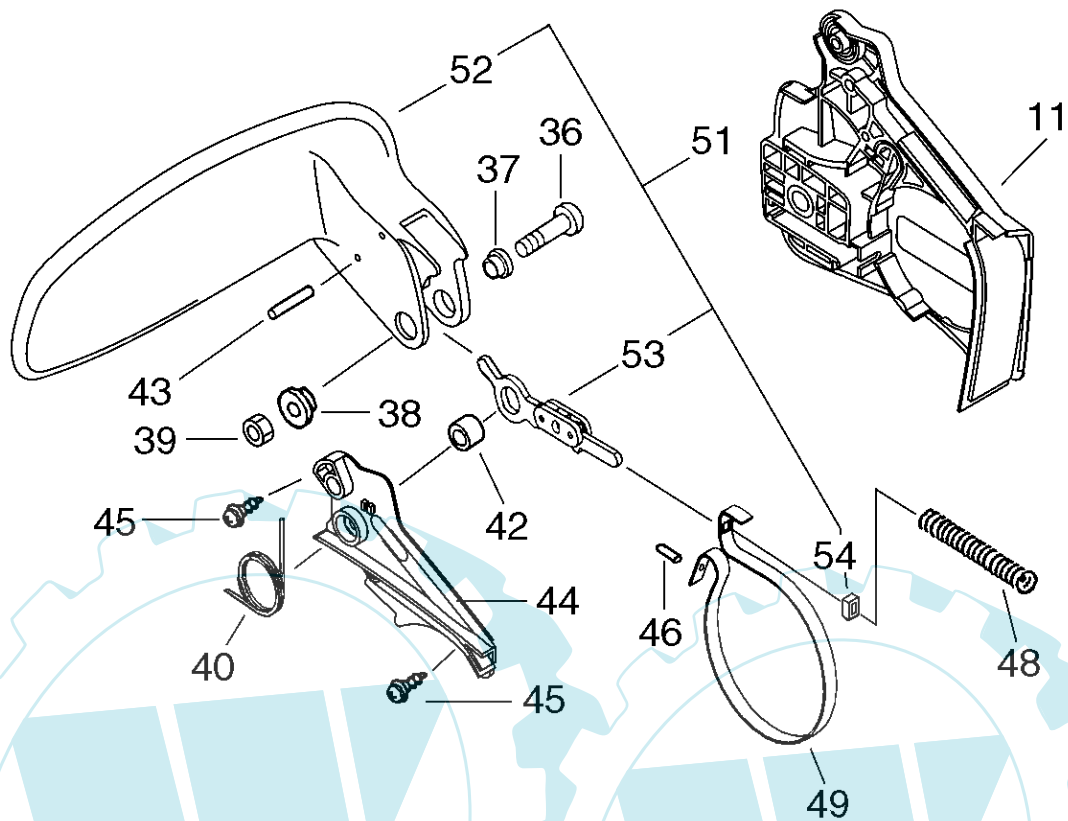
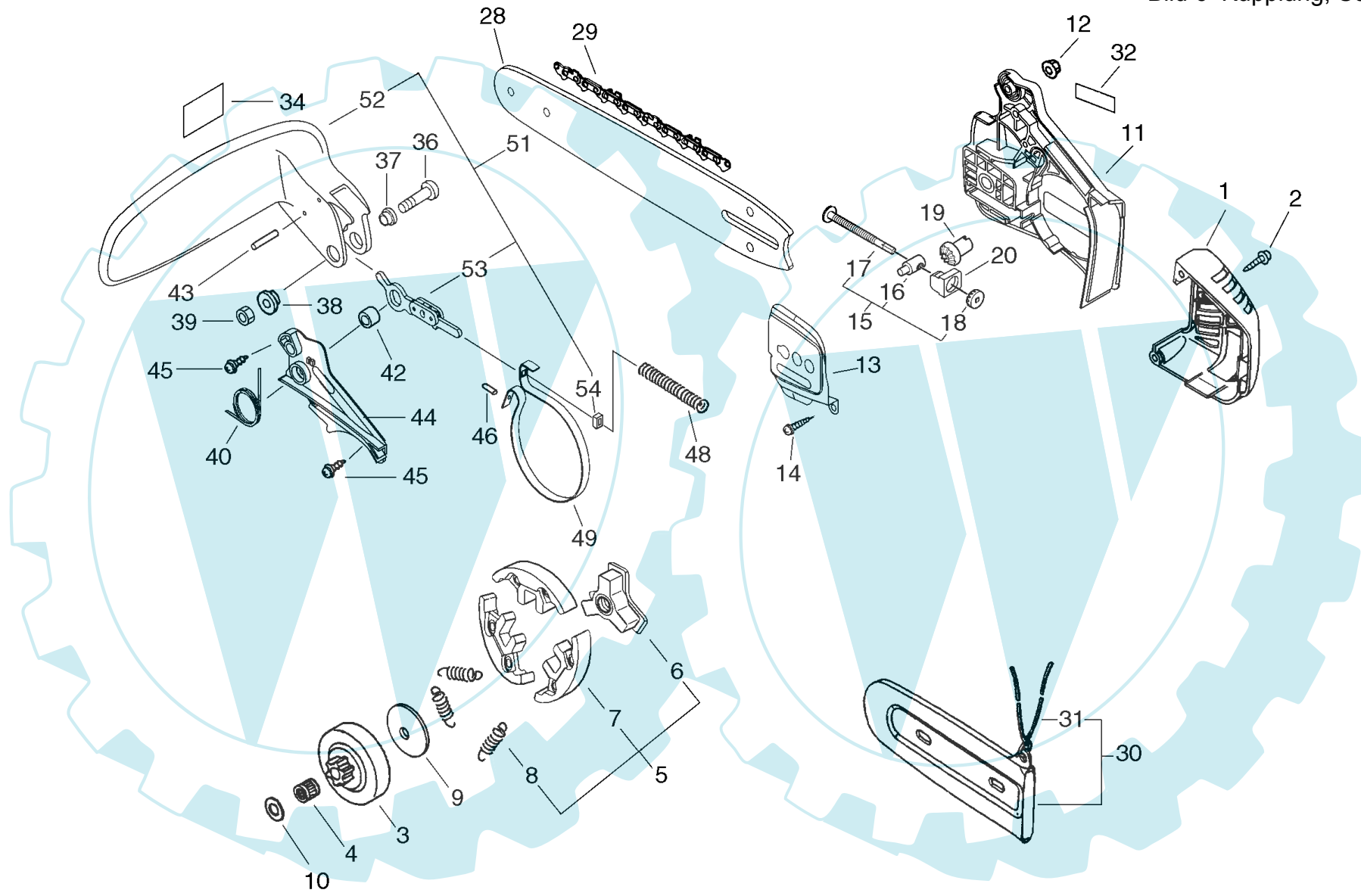


Bild	Artikelnummer	Menge	Bezeichnung	Bemerkungen
	<b>16-C032-000165</b>	1	Kettenbremse kompl.	
11	+ 16-C300-000170	1	Kettenraddeckel	
25	+ 16-C320-000030	1	Kettenbremshebel	
36	+ 16-91318-05032	1	Schraube	
37	+ 16-433167-39130	1	Scheibe	
38	+ 16-V353-000060	1	Führungsbuchse	
39	+ 16-900562-50005	1	Sicherungsmutter 5	
40	+ 16-V452-000110	1	Feder	
41	+ 16-C334-000040	1	Stift, Bremsband	
42	+ 16-433116-35430	1	Hülse	
43	+ 16-900330-30260	2	Spannstift	
44	+ 16-C345-000112	1	Abdeckung(innen) Kettenbremse	
45	+ 16-900253-04012	2	Schraube	
46	+ 16-93050-30098	1	Paßstift	
47	+ 16-V376-000450	1	Distanzhülse	
48	+ 16-V450-000070	1	Feder	
49	+ 16-C328-000020	1	Bremsband	
51	<b>16-P021-007982</b>	1	Kettenbremshebel KIT	
52	++ 16-C320-000032	1	Kettenbremshebel	ab S.-Nr.: 35009689
53	+ 16-C334-000040	1	Stift, Bremsband	bis S.-Nr.: 35009688
	++ 16-C334-000070	1	Auslösehebel	ab S.-Nr.: 35009689
54	+ 16-V376-000450	1	Distanzhülse	bis S.-Nr.: 3500968
	++ 16-V376-000540	1	Distanzhülse	von S.-Nr.: 35009689 bis 36004050
	++ 16-V376-000450	1	Distanzhülse	ab S.-Nr.: 36004051

Bild 6 Kupplung, Schiene





## Ersatzteilliste CS-2600ES

Bild		Artikelnummer	Menge	Bezeichnung	Bemerkungen
1		16-A320-000021	1	Abdeckung, Auspuff	
2		16-900253-04016	2	Schraube	
3		16-A556-000091	1	Kettenrad 3/8	3/8" (Standard)
		16-A556-000101	1	Kettenrad 1/4	1/4" (Zubehör)
4		16-175012-35630	1	Nadellager CS-2600	
5		16-A056-000030	1	Kupplung kpl.	
6	+	16-A552-000020	1	Kupplungsnahe	
7	+	16-P021-001950	1	Kupplungsbacken	
8	+	16-V451-000150	3	Kupplungsfeder	
9		16-A551-000010	1	Scheibe	
10		16-175014-39130	1	Scheibe	
11		16-C300-000170	1	Kettenraddeckel	
12		16-433019-12330	1	Schienend.-Mutter	
13		16-C305-000031	1	Abdeckblech	
14		16-900253-04010	1	Schraube(Eisen) M4x10	
15		16-P021-000063	1	Kettenspanner kpl.	
16	+	16-C309-000030	1	Stellmutter	
17	+	16-V203-000021	1	Schraube, Kettenspanner	
18	+	16-V651-000011	1	Zahnrad seitl. Kettenspanner	
19		16-V651-000001	1	Kettenspannschraube seitl.	
20		16-V355-000270	1	Scheibe (Führung Kettenbremse)	
25		16-C320-000030	1	Kettenbremshebel	
28		S-25RC-50-3/8	1	Kettenschiene - 3/8 Zoll	3/8" (Standard)
		S-25RC-50-1/4		Kettenschiene 25cm /	1/4" (Zubehör)
29		KE-2513-3840	1	Sägekette - 25cm, CS-2600	3/8" (Standard)
		KE-2513-1460		Sägekette	1/4" (Zubehör)
30		16-P021-002010	1	Schienenschutz	
31	+	16-898568-14530	1	Befestigungsband	
32		16-X502-000020	1	Aufkleber "ECHO"	
34		16-X505-000370	1	Aufkleber "ACHTUNG"	
36		16-91318-05032	1	Schraube	
37		16-433167-39130	1	Scheibe	
38		16-V353-000060	1	Führungsbuchse	
39		16-900562-50005	1	Sicherungsmutter 5	
40		16-V452-000110	1	Feder	
42		16-433116-35430	1	Hülse	
43		16-900330-30260	2	Spannstift	
44		16-C345-000112	1	Abdeckung(innen) Kettenbremse	
45		16-900253-04012	2	Schraube	
46		16-93050-30098	1	Paßstift	
47		16-V376-000450	1	Distanzhülse	
48		16-V450-000070	1	Feder	
49		16-C328-000020	1	Bremsband	
51		16-P021-007982	1	Kettenbremshebel KIT	
52	+	16-C320-000032	1	Kettenbremshebel	ab S.-Nr.: 35009689
53		16-C334-000040	1	Stift, Bremsband	bis S.-Nr.: 35009688
	+	16-C334-000070	1	Auslösehebel	ab S.-Nr.: 35009689
54		16-V376-000450	1	Distanzhülse	bis S.-Nr.: 3500968
	+	16-V376-000540	1	Distanzhülse	von S.-Nr.: 35009689 bis 36004050
	+	16-V376-000450	1	Distanzhülse	ab S.-Nr.: 36004051

Bild 7 Vergaser bis S.-Nr.: 35010651

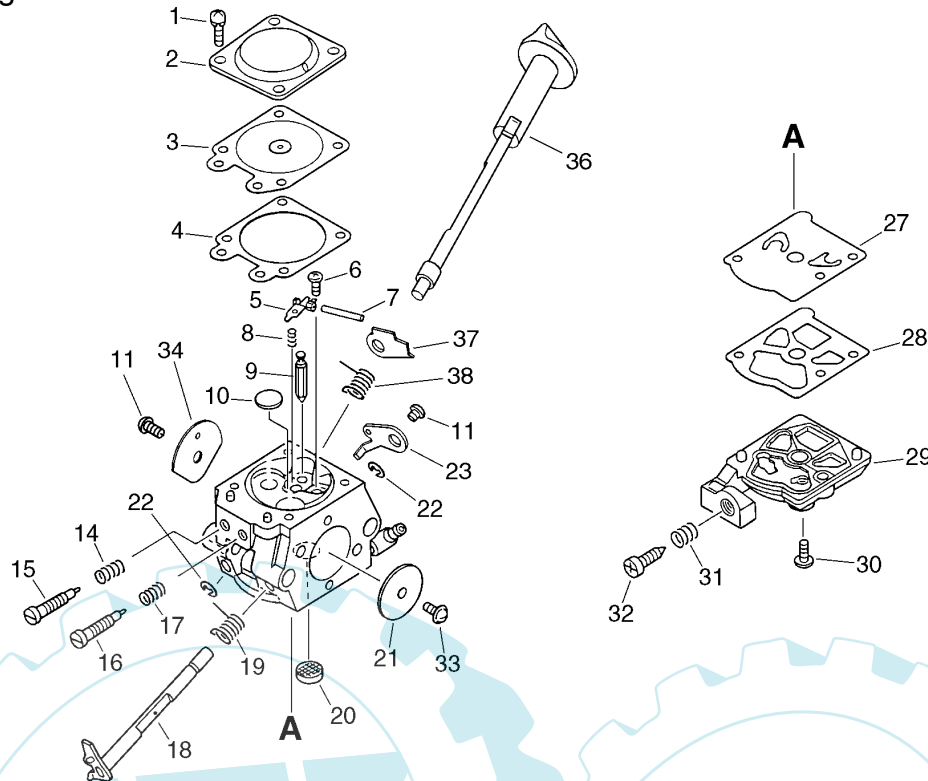


Bild	Artikelnummer	Menge	Bezeichnung	Bemerkungen
	<b>16-A021-000211</b>	1	Vergaser	bis S.-Nr.: 35010651
1	+ 16-123130-02960	4	Schraube	
2	+ 16-123142-03930	1	Deckel	
3	+ 16-123141-03930	1	Membrane	
4	+ 16-123140-27230	1	Vergaserdichtung	
5	+ 16-123123-38330	1	Grundplatte	
6	+ 16-123139-03930	1	Schraube	
7	+ 16-123138-03930	1	Stift, Ventilhalter, Vergaser	
8	+ 16-123122-03660	1	Feder	
9	+ 16-123137-19830	1	Einlassventil	
10	+ 16-123146-10631	1	Kappe	
11	+ 16-123114-38830	2	Schraube	
14	+ 16-123119-22130	1	Feder	
15	+ 16-P003-000390	1	Einstellschraube	
16	+ 16-123118-38330	1	Einstellschraube	
17	+ 16-123121-22130	1	Feder	
18	+ 16-P003-000370	1	Drosselklappe	
19	+ 16-123113-37530	1	Feder	
20	+ 16-123126-10631	1	Sieb, Vergaser, Einlass	
21	+ 16-123116-05960	1	Scheibe	
22	+ 16-123127-15030	2	Ring	
23	+ 16-P003-000380	1	Bügel	
27	+ 16-123112-15030	1	Membrane	
28	+ 16-123125-15030	1	Dichtung	
29	+ 16-123124-24430	1	Vergaserdeckel	
30	+ 16-123110-03930	1	Schraube	
31	+ 16-123133-04260	1	Feder	
32	+ 16-123134-04260	1	Einstellschraube	
33	+ 16-123114-05260	1	Schraube	
34	+ 16-P003-000410	1	Platte	
36	+ 16-P003-000400	1	Chokehebel	
37	+ 16-P003-000430	1	Platte	
38	+ 16-P003-000420	1	Feder	

Bild 8 Verfaser ab S.-Nr.: 36001001

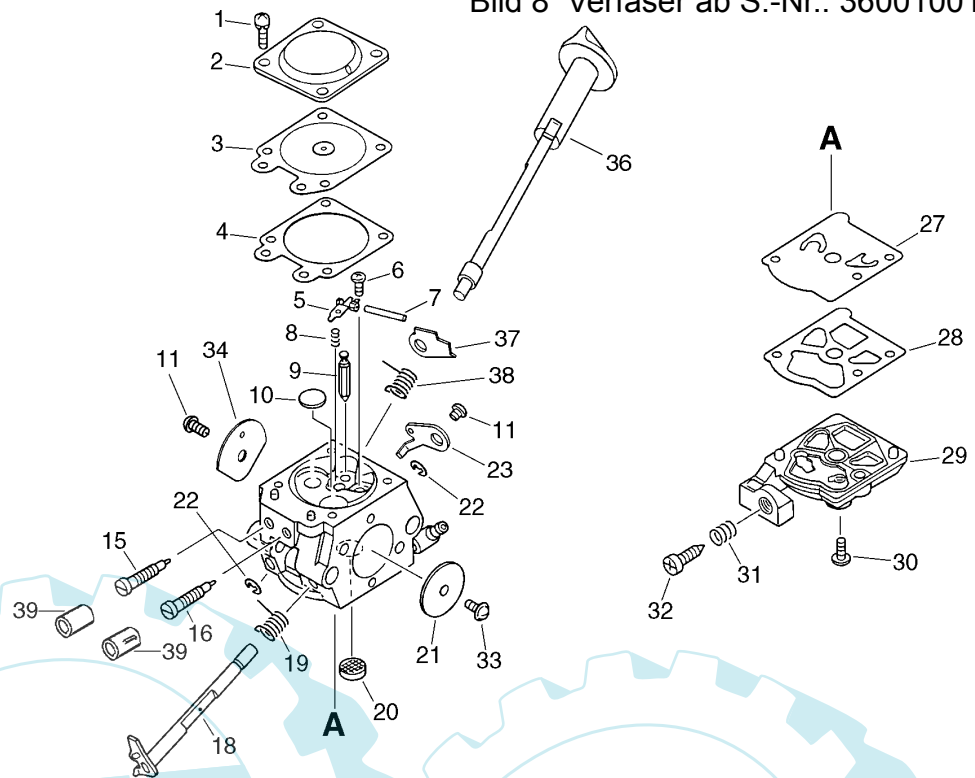
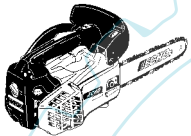
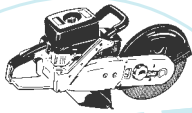
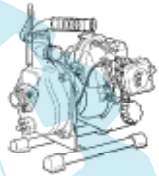


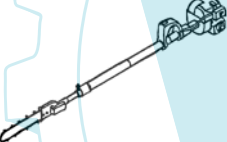
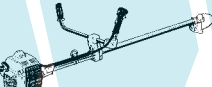
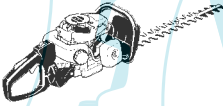


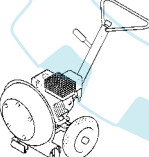
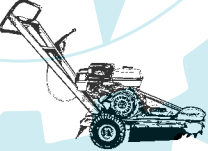
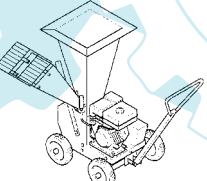




Bild	Artikelnummer	Menge	Bezeichnung	Bemerkungen
	<b>16-A021-000970</b>	1	Vergaser CS-2600ES - WT-696	ab S.-Nr.: 36001001
1 +	16-123130-02960	4	Schraube	
2 +	16-123142-03930	1	Deckel	
3 +	16-123141-03930	1	Membrane	
4 +	16-123140-27230	1	Vergaserdichtung	
5 +	16-123123-38330	1	Grundplatte	
6 +	16-123139-03930	1	Schraube	
7 +	16-123138-03930	1	Stift, Ventilhalter, Vergaser	
8 +	16-123122-03660	1	Feder	
9 +	16-123137-19830	1	Einlassventil	
10 +	16-123146-10631	1	Kappe	
11 +	16-123114-38830	2	Schraube	
15 +	16-123118-02261	1	Einstellschraube, Standgas	
16 +	16-123120-52131	1	Einstellnadel HCA-2400	
18 +	16-P003-001300	1	Chokegestänge	
19 +	16-123113-37530	1	Feder	
20 +	16-123126-10631	1	Sieb, Vergaser, Einlass	
21 +	16-123116-05960	1	Scheibe	
22 +	16-123127-15030	2	Ring	
23 +	16-P003-000380	1	Bügel	
27 +	16-123112-15030	1	Membrane	
28 +	16-123125-15030	1	Dichtung	
29 +	16-123124-24430	1	Vergaserdeckel	
30 +	16-123110-03930	1	Schraube	
31 +	16-123133-04260	1	Feder	
32 +	16-123134-04260	1	Einstellschraube	
33 +	16-123114-05260	1	Schraube	
34 +	16-P003-000410	1	Platte	
36 +	16-P003-000400	1	Chokehebel	
37 +	16-P003-000430	1	Platte	
38 +	16-P003-000420	1	Feder	
39 +	16-P003-000010	2	Einstellbegrenzer CS-2700ES	

**Wir bezeichnen uns als die besten Spezialisten für Pflorgetechnik im Aussenbereich zwischen 1.000 m<sup>2</sup> und 20.000 m<sup>2</sup> mit einer hervorragenden Serviceorganisation.**

				
Motorsägen	Trennschneider	Wasserpumpen	Rückenspritze	Bohrgerät
				
Hochentaster	Motorsensen	Heckenscheren	Blasgeräte	Laubsauger
				
Großbläser	Stumpenfräse	Häckselwölfe	Rasentraktoren	Kehrmaschinen

**Grundstückspflege ist unsere Stärke**

überreicht durch: