

TECHNIK die von PROFIS Kommt

Motorsägen. Motortrimmer. Freischneider. Motorheckenscheren



ERSATZTEIL-KATALOG

MOTORSÄGEN

ECHO

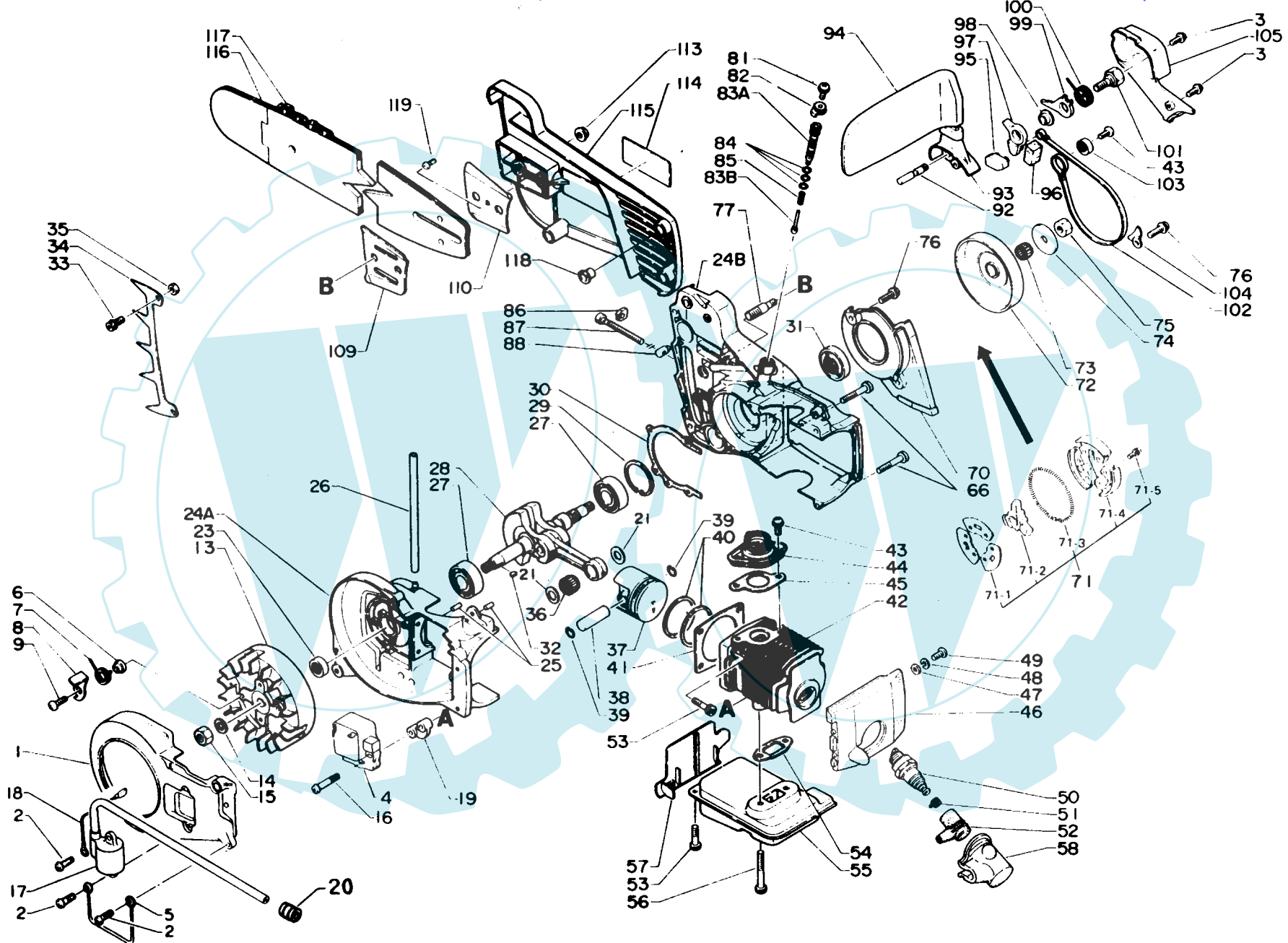
CS-400EVL

ECHO Motorgeräte Vertrieb
Deutschland GmbH
Untere Rietstr. 51

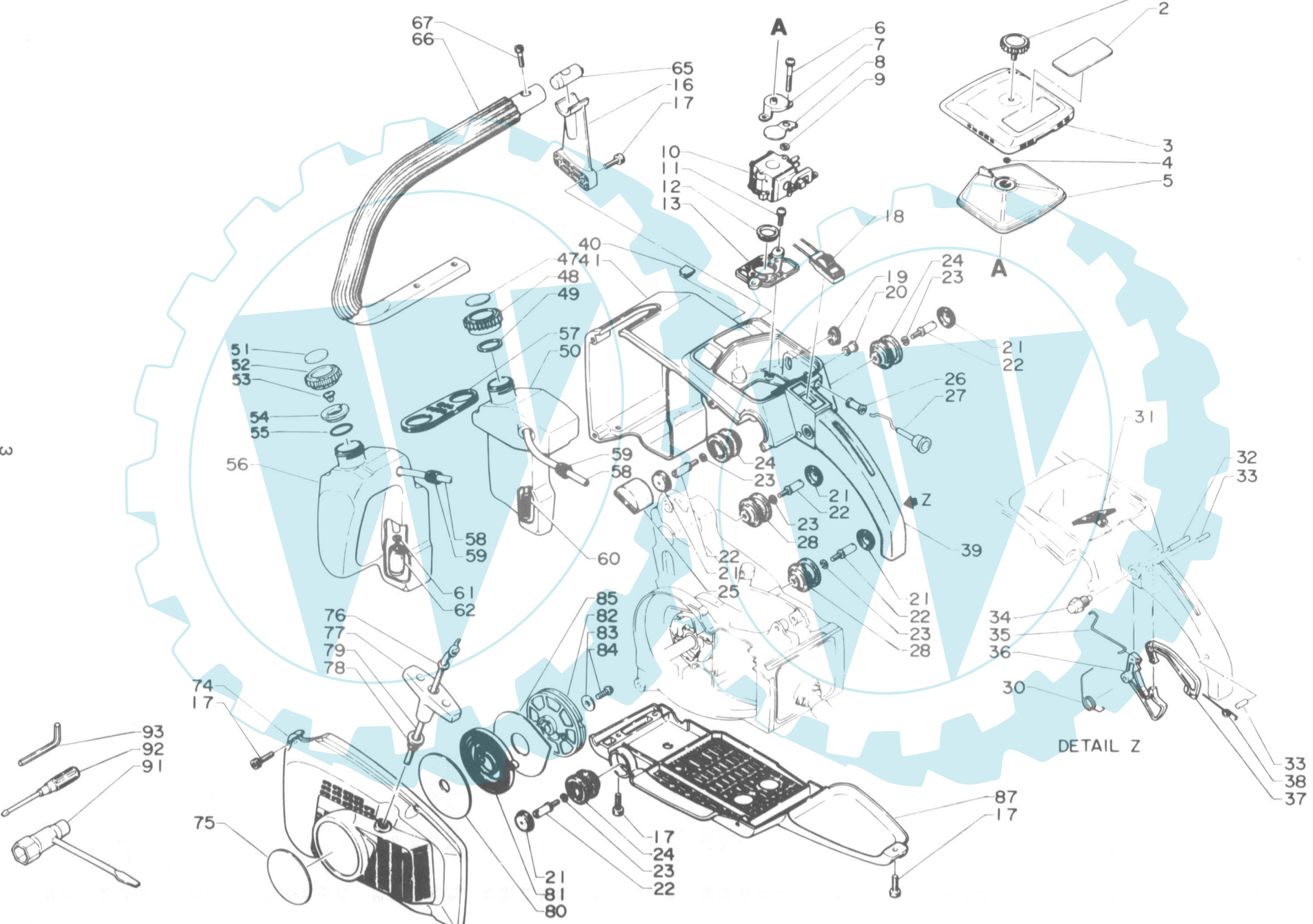
72555 Metzingen

Tel.: 0 71 23 - 10 91

Fax : 0 71 23 - 2589



| Tafel Nr. | Teil Nr. | Anz | Beschreibung | Tafel Nr. | Teil Nr. | Anz | Beschreibung |
|-----------|-----------------|-----|-------------------|---|-----------------|-----|------------------|
| 1- 1 | 101 585-1453 0 | 1 | Lüftergehäuse | 73 | 100 113-0463 0 | 1 | Nadellsger |
| 2 | 900 242-0401 6 | 6 | Schraube 4 x 16 | 74 | 175 015-0343 0 | 1 | Scheibe |
| 4 | 156 601-1453 0 | 1 | Electr. Modul | 75 | 100 129-0343 0 | 1 | Mutter |
| 5 | 156 635-1523 0 | 1 | Massedraht | 76 | 900 242-0501 6 | 2 | Schraube 5 x 16 |
| 6 | 177 247-0393 2 | 2 | Distanzring | 77 | 433 011-1453 0 | 2 | Schienenbolzen |
| 7 | 177 234-1453 0 | 2 | Feder | 81 | 900 220-0501 0 | 1 | Schraube 5 x 10 |
| 8 | 177 218-1453 0 | 2 | Klinke | 82 | 437 059-1113 3 | 1 | Fächerscheibe |
| 9 | 177 217-1453 0 | 2 | Schraube | 83 | 437 000-0343 0 | 1 | Zsb-Ölpumpe |
| 13 | 156 801-1453 0 | 1 | Polrad | 84 | -437 020-0283 0 | 3 | O-Ring |
| 14 | 900 611-0000 8 | 1 | Scheibe | 85 | -437 019-0283 0 | 1 | Feder |
| 15 | 610 021-0263 0 | 1 | Mutter 8 | 86 | 433 028-1103 0 | 1 | Clip |
| 16 | 159 314-1453 0 | 2 | Schraube | 87 | 433 016-1103 1 | 1 | Einstellschr. |
| 17 | 156 626-1523 0 | 1 | Zündspule | 88 | 433 014-0393 2 | 1 | Kettenspanner |
| 18 | 156 630-1523 0 | 1 | Leitung | 109 | 433 013-1453 1 | 1 | Führungsblech |
| 19 | 156 117-1453 0 | 1 | Distanzhalter | 110 | 433 012-1453 2 | 1 | Führungsblech |
| 21 | 100 014-1733 0 | 2 | Distanzring | 113 | 433 019-0393 3 | 2 | Flanschmutter |
| 20 | 132 115-1233 0 | 1 | Tülle | 114 | 890 118-1833 0 | 1 | Aufkleber |
| 23 | 100 212-1123 0 | 1 | Simmering | 115 | 433 021-1453 0 | 1 | Schriendeckel |
| 24 | 100 200-1453 3 | 1 | Kurbelgeh. kpl. | 116 | 430 511-1653 0 | 1 | Schiene 40RV-325 |
| 25 | 100 215-0393 0 | 2 | Zapfen | 117 | | 1 | Kette |
| 26 | 130 110-1453 0 | 1 | Impulsleitung | | | | |
| 27 | 900 810-0620 2 | 2 | Kugellager 6202 | 118 | 433 030-1463 0 | 2 | Zapfen |
| 28 | 100 100-1593 0 | 1 | Kurbelwelle | 119 | 900 241-0300 6 | 1 | Schraube 3 x 6 |
| 29 | 900 702-0003 5 | 1 | Seegerring 35 | | 433 100-1453 1 | 1 | Kettenbr. kpl. |
| 30 | 100 242-1453 0 | 1 | Dichtung | 3 | -900 242-0401 2 | 2 | Schraube 4 x 12 |
| 31 | 100 213-0283 0 | 1 | Simmering | 92 | -433 113-1233 0 | 1 | Bolzen |
| 32 | 100 142-1233 0 | 1 | Scheibenfeder | 93 | -433 312-1233 0 | 1 | Deckel |
| 33 | 900 105-0501 2 | 2 | Imbusschr. 5 x 12 | 94 | -433 105-1453 1 | 1 | Handbügel |
| 34 | 880 210-0343 0 | 1 | Anschlag | 95 | -433 149-1463 0 | 1 | Gummiblock |
| 35 | 900 500-0000 5 | 2 | Mutter | 96 | -433 313-1233 0 | 1 | Staubschutz |
| 36 | 100 012-1233 0 | 1 | Nadellager | 97 | -433 117-1233 0 | 1 | Anschluss |
| 37 | 100 010-1593 0 | 1 | Kolben | 98 | -433 115-1233 0 | 1 | Distanzscheibe |
| 38 | 100 013-0573 1 | 1 | Kolbenbolzen | 99 | -433 119-1233 0 | 1 | Anschlag |
| 39 | 100 015-0012 0 | 2 | Sicherung | 100 | -433 114-1233 0 | 1 | Feder |
| 40 | 100 011-1053 0 | 2 | Kolbenring | 101 | -433 134-1233 0 | 1 | Schraubbolzen |
| 41 | 101 010-1633 0 | 1 | Dichtung | 102 | -433 123-1463 0 | 1 | Bremsband |
| 42 | 101 011-1453 0 | 1 | Zylinder | 103 | -433 142-1233 0 | 1 | Einsteller |
| 43 | 900 242-0501 0 | 2 | Schraube 5 x 10 | 104 | -433 144-1433 0 | 1 | Haltef |
| 44 | 130 508-1633 0 | 1 | Einlass-Stutzen | 105 | -433 310-1463 0 | 1 | Abdeckung |
| 45 | 130 010-1233 0 | 1 | Dichtung | | | | |
| 46 | 101 514-1463 0 | 1 | Zyl. Haube | | | | |
| 47 | 900 602-0000 4 | 2 | Scheibe 4 | Anmerkung: 24 Enthält 25 83 Enthält 84 + 85 • Besteht aus 3.92-105,900 162-0502 5 | | | |
| 48 | 900 605-0000 4 | 2 | Federscheibe 4 | | | | |
| 49 | 900 220-0401 2 | 2 | Schraube 4 x 12 | | | | |
| 50 | 159 010-1063 0 | 1 | Zündkerze | | | | |
| 51 | 159 011-0343 2 | 1 | Kontaktfeder | | | | |
| 52 | 159 012-0343 3 | 1 | Kerzenkappe | | | | |
| 53 | 900 162-0502 0 | 5 | Imbusschr. 5 x 20 | | | | |
| 54 | 145 510-1053 0 | 1 | Dichtung | | | | |
| 55 | 145 810-1453 0 | 1 | Auspuff | | | | |
| 56 | 900 162-0504 0 | 2 | Imbusschr. 5 x 40 | | | | |
| 57 | 100 270-1453 0 | 1 | Schutzblech | | | | |
| 58 | 159 015-1523 0 | 1 | Kappe | | | | |
| 66 | 900 162-0503 0 | 6 | Imbusschr. 5 x 30 | | | | |
| 70 | 175 310-1453 0 | 1 | Platte | | | | |
| 71 | 175 000-1453 1 | 1 | Kupplg. kpl. | | | | |
| 71-1 | -175 019-1983 0 | 3 | Führungsscheibe | | | | |
| 71-2 | -175 016-1453 1 | 1 | Kupplungsnahe | | | | |
| 71-3 | -175 018-1983 0 | 1 | Zugfeder | | | | |
| 71-4 | -175 002-1983 0 | 1 | Schuh | | | | |
| 71-5 | -900 281-0400 8 | 6 | Schraube | | | | |
| 72 | 175 105-1463 0 | 1 | Kupplg. Trommel | | | | |



3

| Tafel Nr. | Teil Nr. | Anz | Beschreibung | Tafel Nr. | Teil Nr. | Anz | Beschreibung |
|-----------|-----------------|-----|-------------------|-----------|-----------------|-----|----------------------|
| 2- 1 | 130 406-1433 0 | 1 | Rändelschraube | 2-48 | _____ | 1 | Tankdeckel |
| 2 | 890 613-1453 0 | 1 | Aufkleber | 49 | -436 012-1233 0 | 1 | Dichtung |
| 3 | 130 313-1453 1 | 1 | Filterdeckel | 50 | 436 010-1453 0 | 1 | Ötank |
| 4 | 900 720-0000 3 | 1 | Seegerring | | 131 600-1233 1 | 1 | Deckel kpl. |
| 5 | 130 310-1453 0 | 1 | Luftfilter | 51 | -890 154-1513 0 | 1 | Aufkleber |
| 6 | 900 242-0504 0 | 2 | Schraube 5 x 40 | 52 | _____ | 1 | Tankdeckel |
| 7 | 130 420-1453 0 | 1 | Halter | 53 | -131 314-0033 0 | 1 | Entlüftung |
| 8 | 178 515-0393 0 | 1 | Chokeklappe | 54 | -131 015-1233 0 | 1 | Halter |
| 9 | 178 516-0083 0 | 2 | Distanzring | 55 | -900 720-0002 2 | 1 | O-Ring 22 |
| 10 | 123 000-1463 0 | 1 | Vergaser kpl. | 56 | 131 010-1453 0 | 1 | Kraftstofftank |
| 11 | 900 242-0401 2 | 2 | Schraube 4 x 12 | 57 | 131 038-1233 1 | 1 | Halter |
| 12 | 130 511-1233 0 | 1 | Einlassring | 58 | 132 010-1453 0 | 2 | Ltg. + Tülle |
| 13 | 130 013-1453 0 | 1 | Zwischenstück | 59 | 132 115-1233 0 | 2 | Tülle |
| 16 | 351 614-1453 0 | 1 | Stütze | 60 | 436 205-1473 0 | 1 | Ösieb |
| 17 | 900 162-0502 0 | 7 | Imbusschr. 5 x 20 | 61 | 900 603-0000 5 | 1 | Scheibe 5 |
| 18 | 163 400-1523 0 | 1 | Schalter | 62 | 131 205-0083 0 | 1 | Filter |
| 19 | 129 010-0393 0 | 1 | Tülle | 66 | 351 205-1453 0 | 1 | Vord. Griff |
| 20 | 129 023-1453 0 | 1 | Tülle | 65 | -351 617-1053 1 | 1 | Einsatz |
| 21 | 100 918-1433 0 | 5 | Stopfen | 67 | 900 162-0502 5 | 1 | Imbusschw. 5 x 25 |
| 22 | 100 915-1433 2 | 5 | Schraube | 75 | 890 012-1113 1 | 1 | Aufkl. ECHO |
| 23 | 900 605-0000 5 | 5 | Federscheibe | | 177 200-1453 1 | 1 | Starter kpl. |
| 24 | 100 910-1253 0 | 3 | Puffer | 74 | -101 507-1453 0 | 1 | Gebälsegeh. |
| 25 | 351 138-1433 2 | 1 | Abdeckung | 76 | -177 229-1433 0 | 1 | Haltering |
| 26 | 178 810-1453 0 | 1 | Tülle | 77 | -177 228-1233 0 | 1 | Startergriff |
| 27 | 178 510-1453 0 | 1 | Choke-Knopf | 78 | -177 227-0023 0 | 1 | Seitülle |
| 28 | 100 917-1453 0 | 2 | Puffer | 79 | -177 226-0393 0 | 1 | Starterseil |
| 30 | 178 043-1513 0 | 1 | Feder | 80 | -177 221-0393 0 | 1 | Deckpatte |
| 31 | 178 210-1453 0 | 1 | Tülle | 81 | -177 220-0393 0 | 1 | Starterfeder |
| 32 | 900 340-5002 5 | 1 | Spannstift 5 x 25 | 82 | -177 215-1453 1 | 1 | Seilscheibe |
| 33 | 900 340-4001 3 | 2 | Spannstift 4 x 13 | 83 | -177 214-0283 0 | 1 | Scheibe |
| 34 | 178 302-1233 0 | 1 | Feststeller | 84 | -900 241-0501 0 | 1 | Schraube 5 x 10 |
| 35 | 178 011-1453 0 | 1 | Gestänge | 85 | -177 242-0393 0 | 1 | Deckplatte |
| 36 | 178 010-1233 2 | 1 | Gashebel | 87 | 351 123-1453 0 | 1 | Träger |
| 37 | 178 090-1233 0 | 1 | Blockiertaste | 91 | 895 410-0393 0 | 1 | Schlüssel |
| 38 | 178 091-1053 1 | 1 | Feder | 92 | 895 812-0393 0 | 1 | Schraubenzieher |
| 39 | 351 111-1233 0 | 1 | Griff | 93 | 895 610-0013 0 | 1 | Imbus-Schlüssel 4 mm |
| 40 | 351 137-1233 0 | 1 | Puffer | | | | |
| 41 | 351 110-1453 0 | 1 | Hint. Griffgeh. | | | | |
| . | 436 002-1363 0 | 1 | Deckel kpl. | | | | |
| 47 | -890 153-1143 0 | 1 | Aufkleber | | | | |

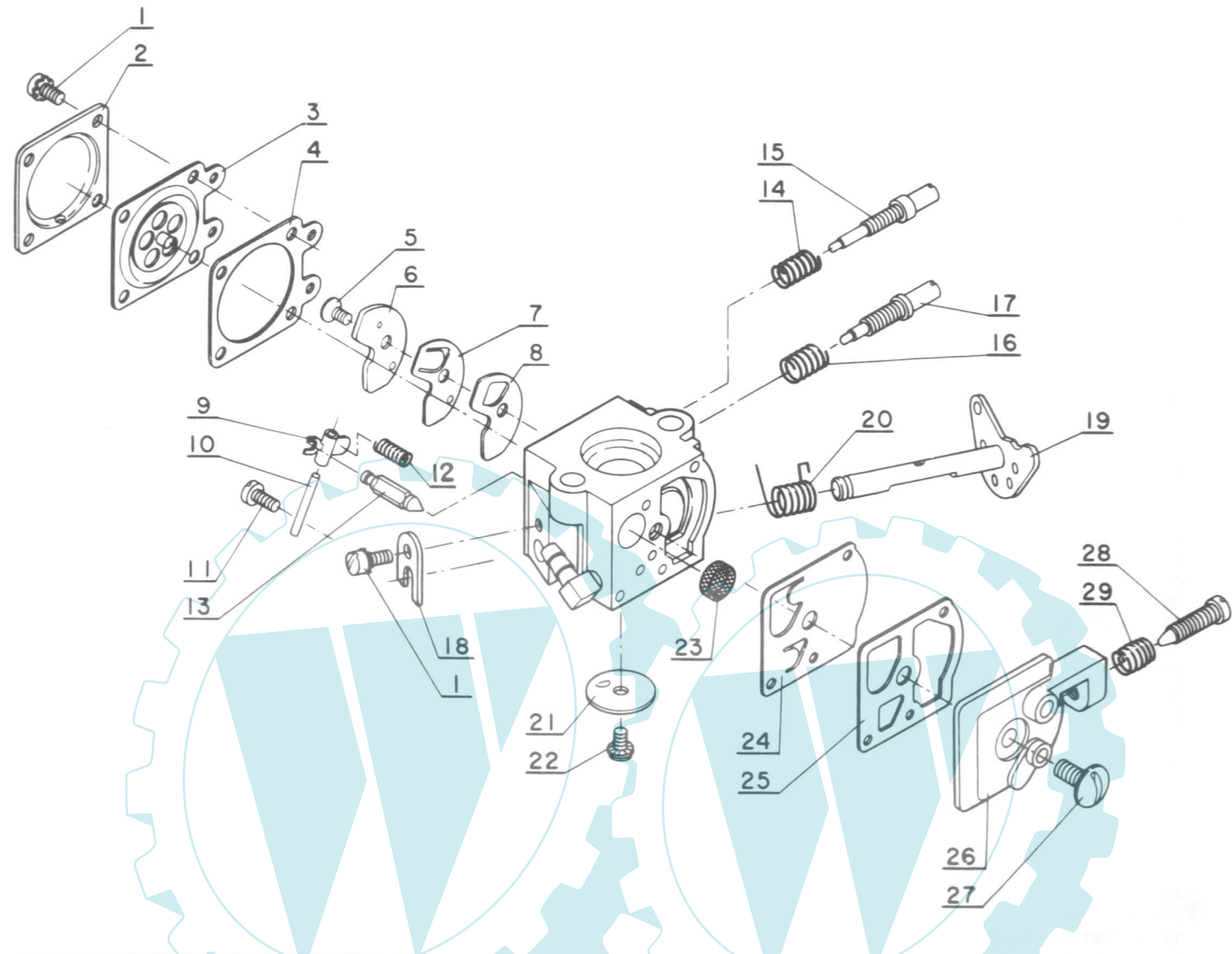
Anmerkung :

* : besteht aus 47-49

** : besteht aus 51-55

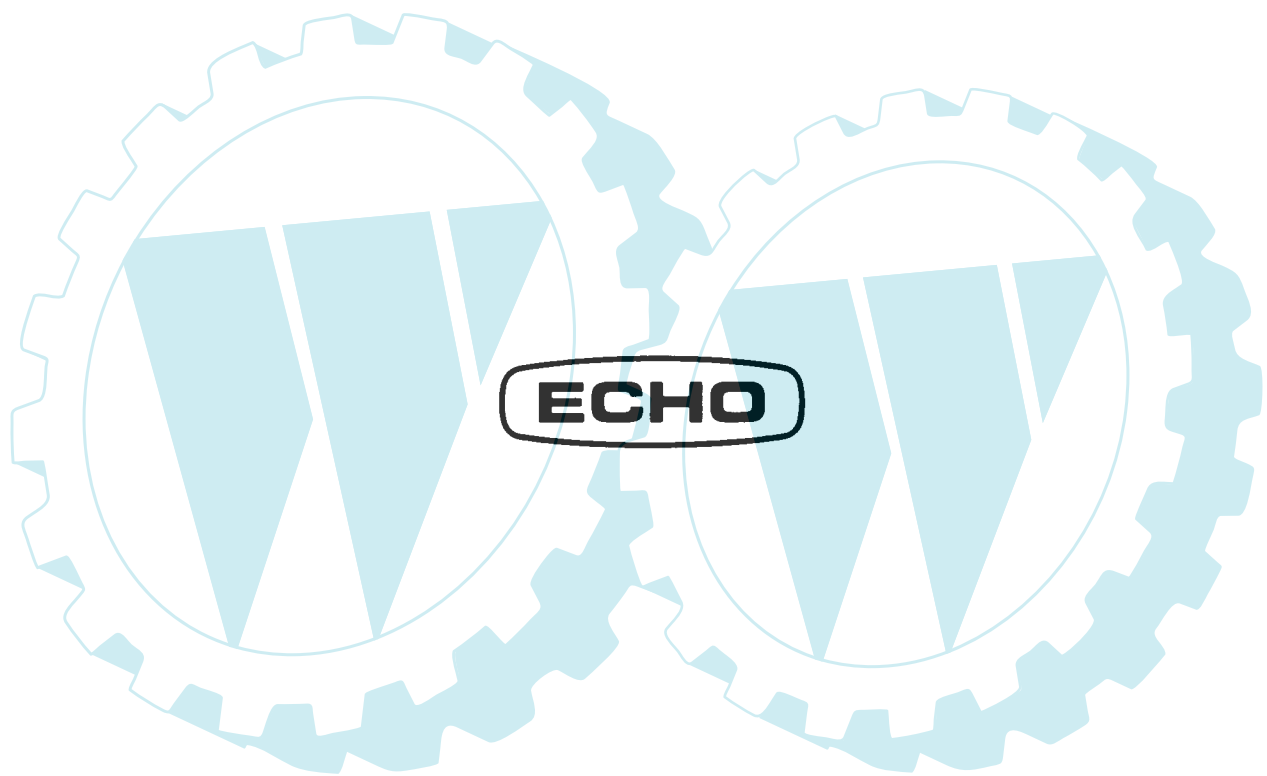
66 : 66 enthält 65

*** : besteht aus 74 + 76 bis 85



| Tafel Nr. | Teil Nr. | Anz | Beschreibung | Tafel Nr. | Teil Nr. | Anz | Beschreibung |
|-----------|-----------------|-----|------------------|-----------|-----------------|-----|----------------|
| 3- * | 123 000-1463 0 | 1 | Vergaser (WA 96) | 3-15 | -123 120-1453 0 | 1 | Düsenadel H |
| 1 | -123 144-0393 0 | 5 | Schraube | 16 | -123 121-0393 0 | 1 | Düsenfeder |
| 2 | -123 142-0393 0 | 1 | Membran-Deckel | 17 | -123 118-0623 0 | 5 | Düsenadel |
| 3 | -123 141-0393 0 | 1 | Membrane | 18 | -123 127-0393 0 | 1 | Anschl. Platte |
| 4 | -123 140-0393 0 | 1 | Dichtung | 19 | -123 117-1453 0 | 1 | Welle |
| 5 | -123 167-0523 0 | 1 | Schraube | 20 | -123 113-0393 0 | 1 | Rückholfeder |
| 6 | -123 166-0393 0 | 1 | Platte | 21 | -123 116-0393 0 | 1 | Scheibvent |
| 7 | -123 165-0393 0 | 1 | Membrane | 22 | -123 114-0393 0 | 1 | Schraube |
| 8 | -123 164-0393 0 | 1 | Dichtung | 23 | -123 126-0393 0 | 1 | sieb |
| 9 | -123 123-0393 0 | 1 | Einstellhebel | 24 | -123 112-0393 0 | 1 | Membr. Benz. P |
| 10 | -123 138-0393 0 | 1 | Bolzen | 25 | -123 125-0393 0 | 1 | Dichtung |
| 11 | -123 139-0393 0 | 1 | Einstellschraube | 26 | -123 124-1453 0 | 1 | Deckel |
| 12 | -123 122-0653 0 | 1 | Feder | 27 | -123 110-0393 0 | 1 | Schraube |
| 13 | -123 137-0393 0 | 1 | Einlaßventil | 28 | -123 134-0653 0 | 1 | Leerl. Schr. |
| 14 | -123 119-0393 0 | 1 | Düsenfeder | 29 | -123 133-1113 0 | 1 | Feder |

Anmerkung :
 * : besteht aus 1-29



KIORITZ CORPORATION

5-1 SHIMORENJAKU, 7-CHOME, MITAKA, TOKYO 181
CABLE ADDRESS: KIORITZ MITAKA
TELEX ADDRESS: KIORITZ A J26592