

Staud: 1.5.83



.....  
 { **TECHNIK die von PROFIS Kommt** }  
 { **Motorsägen. Motortrimmer. Freischneider. Motorheckenscheren** }  
 .....

# ERSATZTEIL-KATALOG

## MOTORSÄGEN ECHO

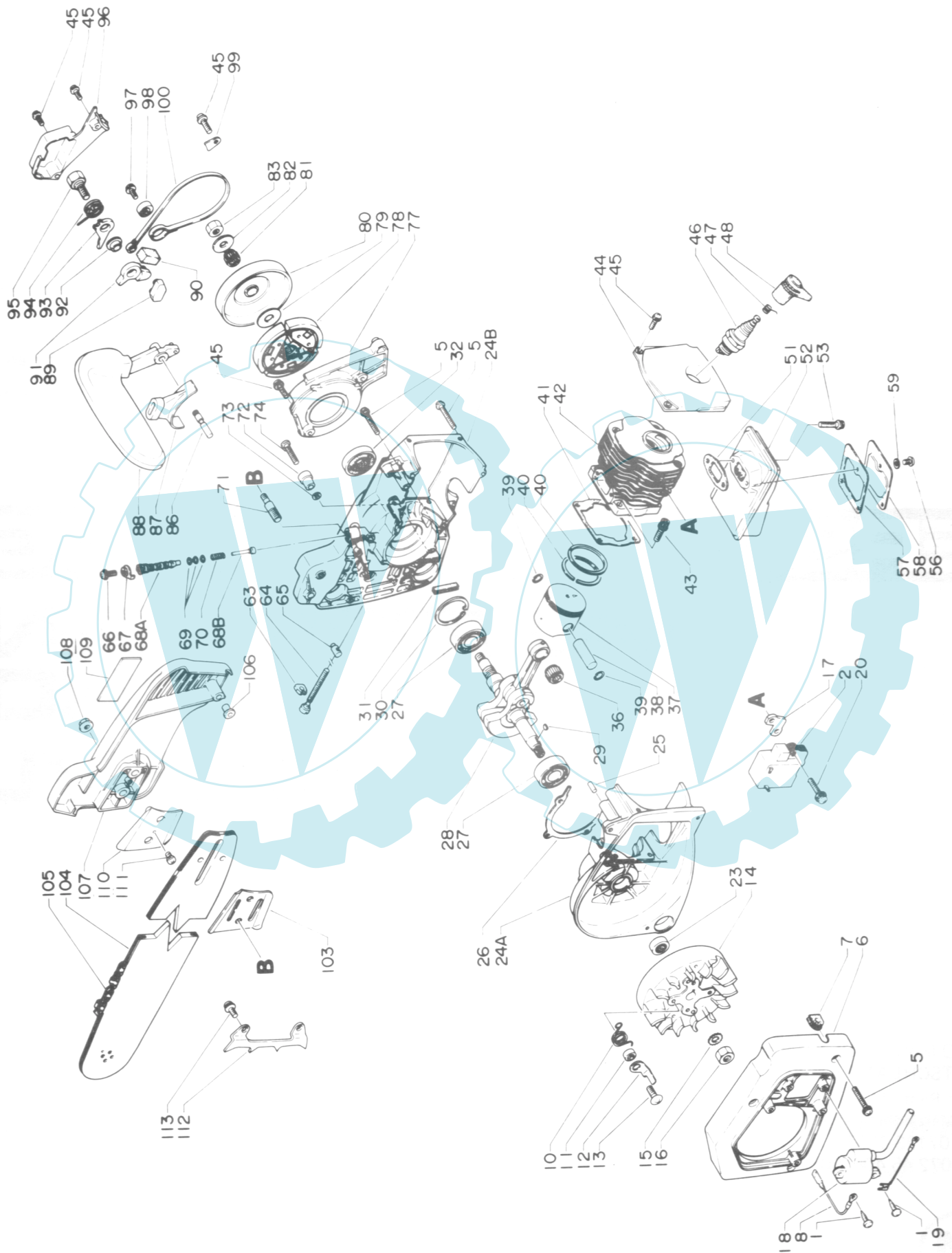
### CS-330EVL

ECHO-Motorgeräte Vertrieb  
 DEUTSCHLAND GmbH  
 Untere Riestr. 51  
 7430 Metzingen  
 Tel: 07123-60567  
 Tx: 072 45 404 ECHO D



898 667-1513 0

# Tafel 1



Tafel Nr.	Teil Nr.	Anz	Beschreibung	Tafel Nr.	Teil Nr.	Anz	Beschreibung
1- 1	900 249-0401 6	2	Schraube	1-71	433 011-1453 0	2	Schienenbolzen
2	156 601-1583 0	1	Elektronik-Modul	72	433 000-1283 0	1	Fangbolzen
5	900 242-0403 0	9	Schraube 4x30	73	-900 600-0000 5	1	Scheibe 5
6	101 511-1583 0	1	Lüftergehäuse	74	-900 220-0502 5	1	Schraube 5x25
7	150 110-0151 0	1	Tülle	77	175 310-1513 0	1	Platte
8	156 630-1583 0	1	Leitung	78	175 000-0393 0	1	Kupplung kpl.
10	177 234-0393 1	2	Feder	79	175 015-0393 0	1	Scheibe
11	177 247-0393 2	2	Distanzring	80	175 005-1153 0	1	Kupplung trommel
12	177 218-1513 0	2	Klinke	81	175 012-0393 0	1	Nadellager
13	177 217-1453 0	2	Schraube	82	175 014-1153 0	1	Scheibe
14	156 801-1583 0	1	Polrad	83	100 139-0393 0	1	Mutter
15	900 611-0000 8	1	Scheibe	*	433 100-1513 1	1	Kettenbrems kpl.
16	900 500-0000 8	1	Mutter 8	45	-900 242-0401 2	2	Schraube 4x12
17	152 617-1513 0	1	Distanzhalter	86	-433 113-1233 0	1	Bolzen
18	156 626-1583 0	1	Zündspule	87	-433 312-1233 0	1	Deckel
19	156 635-1583 0	1	Massedraht	88	-433 105-1513 1	1	Handbügel
20	159 314-1513 0	2	Schraube	89	-433 149-1463 0	1	Gummiblock
23	100 212-1123 0	1	Oldichtung	90	-433 313-1233 0	1	Staubschutz
24	100 200-1513 1	1	Kurbelgeh. kpl.	91	-433 117-1233 0	1	Anschluss
25	-100 215-0393 0	2	Zapfen	92	-433 115-1233 0	1	Distanzring
26	100 242-1513 0	1	Dichtung	93	-433 119-1233 0	1	Anschluss
27	900 810-0620 1	2	Kugellager	94	-433 114-1233 0	1	Feder
28	100 100-1513 0	1	Kurbelwelle	95	-433 134-1233 0	1	Schraubbolzen
29	100 142-1233 0	1	Kerbstift	96	-433 310-1513 0	1	Abdeckung
30	900 702-0003 2	1	Seegering	97	-900 241-0501 0	1	Schraube 5x10
31	100 270-1513 0	1	Schutzblech	98	-433 142-1233 0	1	Einsteller
32	100 213-0393 0	1	Oldichtung	99	-433 144-1513 0	1	Haltef
36	100 012-0072 0	1	Nadellager	100	-433 123-1513 0	1	Bremsband
37	100 010-1513 0	1	Kolben	103	433 013-0393 0	1	Führungsblech
38	100 013-0393 0	1	Kolbenbolzen	104	430 219-1383 0	1	Schiene
39	100 015-0393 0	2	Sicherung	105		1	Kette
40	100 011-1333 0	2	Kolbenring	106	433 030-1463 0	1	Zapfen
41	101 010-1513 0	1	Dichtung	107	433 010-1653 0	1	Schienenendeckel
42	101 011-1513 0	1	Zylinder	108	433 019-0393 2	2	Flanschmutter
43	900 162-0502 0	4	Imbusschr. 5x20	109	890 021-0393 1	1	Aufkleber
44	101 514-1513 0	1	Zyl. Haube	110	433 012-1453 1	1	Führungsblech
45	900 242-0401 2	5	Schraube 4x12	111	900 220-0300 6	1	Schraube 3x6
46	159 010-0033 0	1	Zündkerze	112	880 210-1513 0	1	Anschlag
47	159 011-0343 2	1	Kontaktfeder	113	880 211-1513 0	2	Schraube
48	159 012-0343 3	1	Kerzenkappe				
51	145 510-0393 0	1	Dichtung				
52	145 806-1513 0	1	Auspuff				
53	900 106-0503 5	2	Imbusschr. 5x35				
56	900 220-0400 6	3	Schraube 4x6				
57	145 866-1513 0	1	Dichtung				
58	145 861-1513 0	1	Führungsblech				
59	900 610-0000 4	3	Scheibe				
63	433 028-1103 0	1	Klipp				
64	433 016-1103 1	1	Schraube-kettensp.				
65	433 014-0393 1	1	Spanner-kette				
66	900 220-0501 0	1	Schraube 5x10				
67	437 059-1113 3	1	Fächerscheibe				
68	437 000-1513 0	1	Zsb-Ölpumpe				
69	-437 020-0283 0	3	O-ring				
70	-437 019-0283 0	1	Feder				

## Anmerkung:

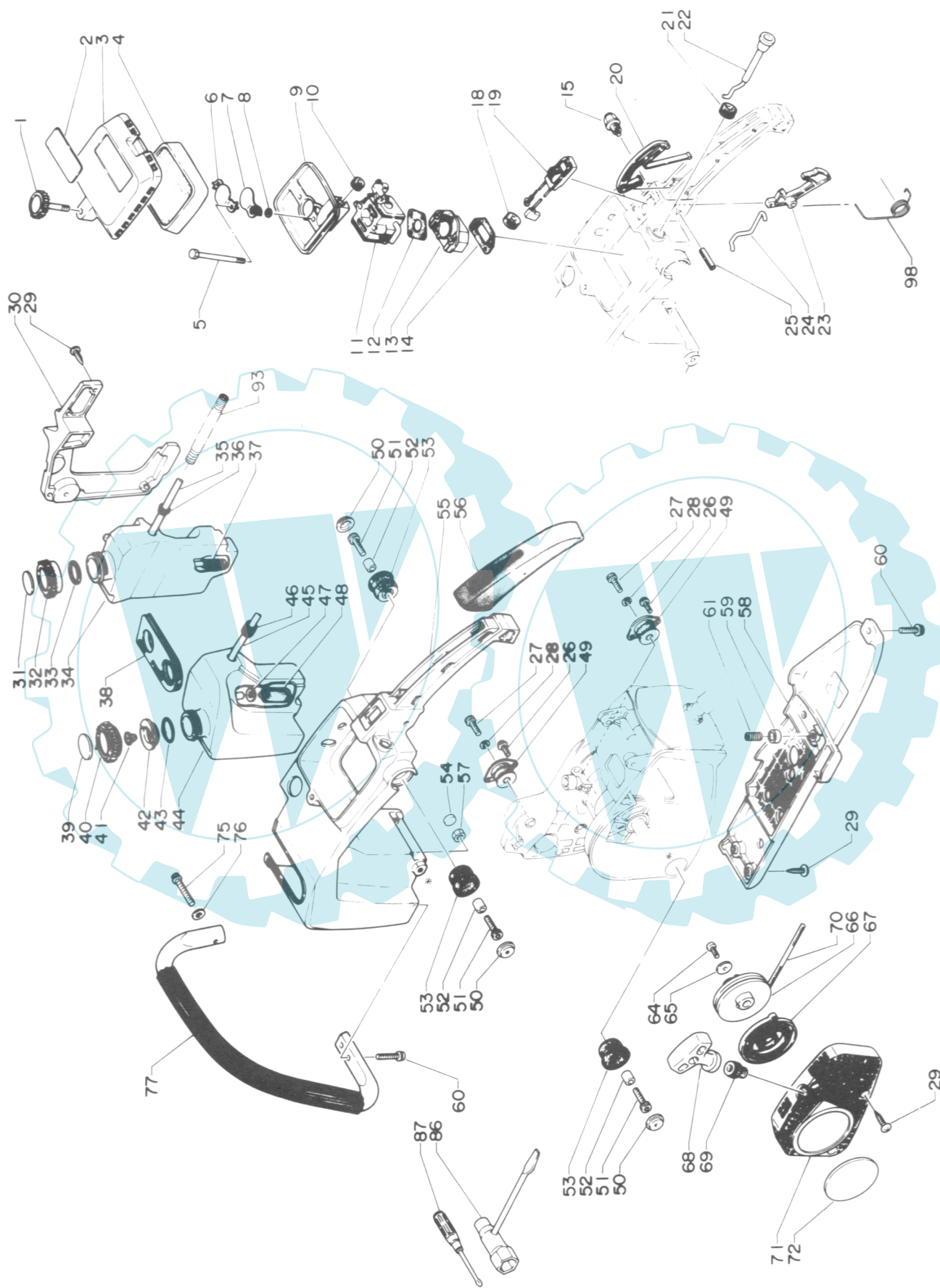
24 Enthält 25

68 Enthält 69 + 70

72 Enthält 73 + 74

\* Besteht aus 45, 86 – 100

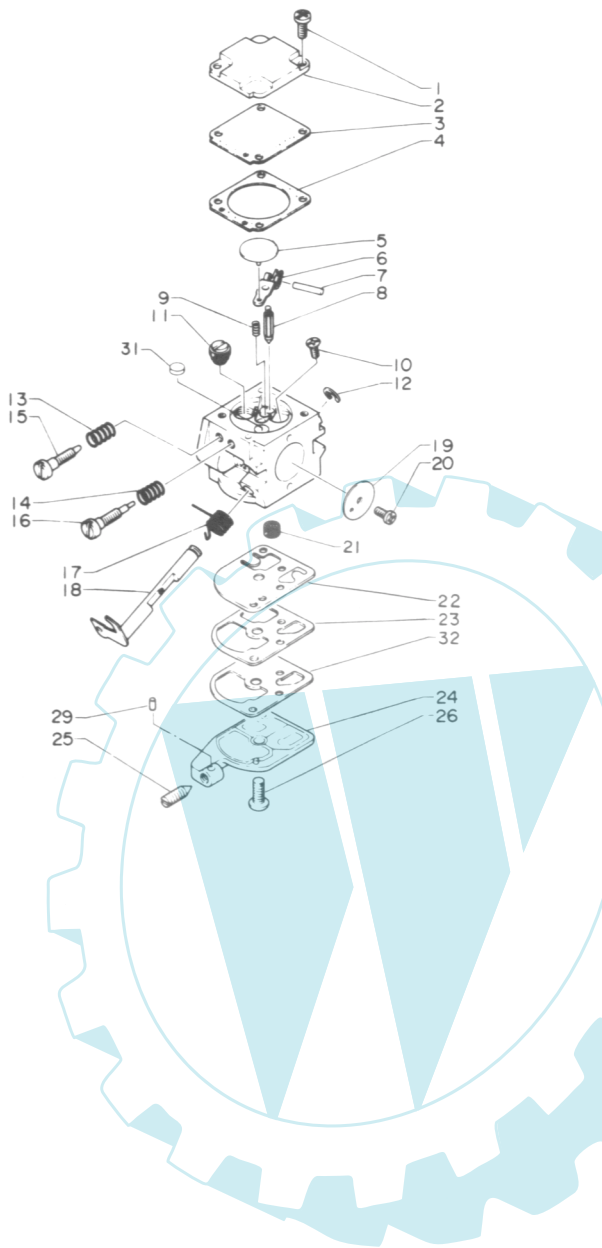
Tafel 2



Tafel Nr.	Teil Nr.	Anz	Beschreibung	Tafel Nr.	Teil Nr.	Anz	Beschreibung
2- 2	890 613-1513 0	1	Aufkleber	2-56	351 111-1513 0	1	Griff
3	130 308-1513 0	1	Filterdeckel	57	900 508-0000 4	1	Mutter 4
1	-130 411-1383 0	1	Rändelschraube	58	351 011-1513 1	1	Träger
4	130 310-1513 0	1	Luftfilter	59	100 251-1513 0	1	Unterlage
5	130 021-0393 0	2	Schraube	60	900 242-0502 0	3	Schraube 5x20
6	129 011-1113 1	1	Platte	61	433 146-1113 0	1	Feder
7	178 515-1513 0	1	Chokeklappe	***	177 200-1513 1	1	Starter kpl.
8	178 516-1513 0	2	Distanzring	64	-900 242-0401 2	1	Schraube 4x12
9	130 314-1513 1	1	Filtergehäuse	65	-177 214-0463 0	1	Scheibe
10	178 810-0283 0	1	Tülle	66	-177 215-1513 3	1	Seilscheibe
11	125 200-1513 1	1	Vergaser kpl.	67	-177 220-0653 0	1	Starterfeder
12	130 016-0393 0	1	Dichtung	68	-177 228-0653 0	1	Startergriff
13	130 017-0393 0	1	Flutter ventil	69	-177 227-0533 0	1	Seilführung
14	130 010-0393 0	1	Dichtung	70	-177 226-0653 0	1	Starterseil
15	178 302-1233 0	1	Feststeller	71	-177 209-1513 0	1	Gebläsedeckel
18	150 614-0291 0	1	Tülle	72	890 012-1113 2	1	Aufkleber ECHO
19	163 400-1583 0	1	Schalter	75	900 242-0503 5	1	Schraube 5x35
20	178 090-1513 0	1	Gashebelsperre	76	177 214-0283 0	1	Scheibe
21	178 811-1513 0	1	Tülle	77	351 606-1513 0	1	Vord. griff
22	178 510-1513 0	1	Choke-gestänge	86	895 410-0393 0	1	Schlüssel
23	178 010-1513 1	1	Gashebel	87	895 812-0393 0	1	Schraubenzieher
24	178 011-1513 1	1	Gestänge	93	437 412-1513 0	1	Feder
25	900 340-5002 5	1	Spannstift 5x25	98	178 043-1513 0	1	Feder
26	900 242-0401 0	4	Schraube 4x10				
27	900 105-0401 2	2	Imbusschr. 4x12				
28	900 605-0000 4	2	Federscheibe 4				
29	900 249-0401 6	10	Schraube				
30	352 105-1513 0	1	Stütze				
*	436 002-1363 0	1	Deckel kpl.				
31	-890 153-1143 0	1	Aufkleber				
32	-436 000-1233 0	1	Tankdeckel				
33	-436 012-1233 0	1	Dichtung				
34	436 010-1513 0	1	Öltank				
35	437 210-1513 0	1	Ölleitung				
36	132 115-1113 0	1	Tülle				
37	436 205-1473 0	1	Ölsieb				
38	131 038-1513 0	1	Halter				
**	131 600-1233 1	1	Deckel kpl.				
39	-890 154-1513 0	1	Aufkleber				
40	-131 017-1233 0	1	Tankdeckel				
41	-131 314-0033 0	1	Druckventil				
42	-131 015-1233 0	1	Halter				
43	-900 720-0002 2	1	O-ring 22				
44	131 010-1513 0	1	Kraftstofftank				
45	437 210-1233 1	1	Benzinschlauch				
46	132 115-1233 0	1	Tülle				
47	900 603-0000 5	1	Scheibe				
48	131 205-0083 0	1	Filter				
49	100 921-1513 0	2	Puffer				
50	100 918-1513 0	3	Stopfen				
51	900 105-0402 0	3	Imbusschr. 4x20				
52	100 915-1513 1	3	Distanzring				
53	100 910-1513 1	3	Puffer				
54	351 141-1513 0	1	Stopfen				
55	351 905-1583 0	1	Griffgehäuse				

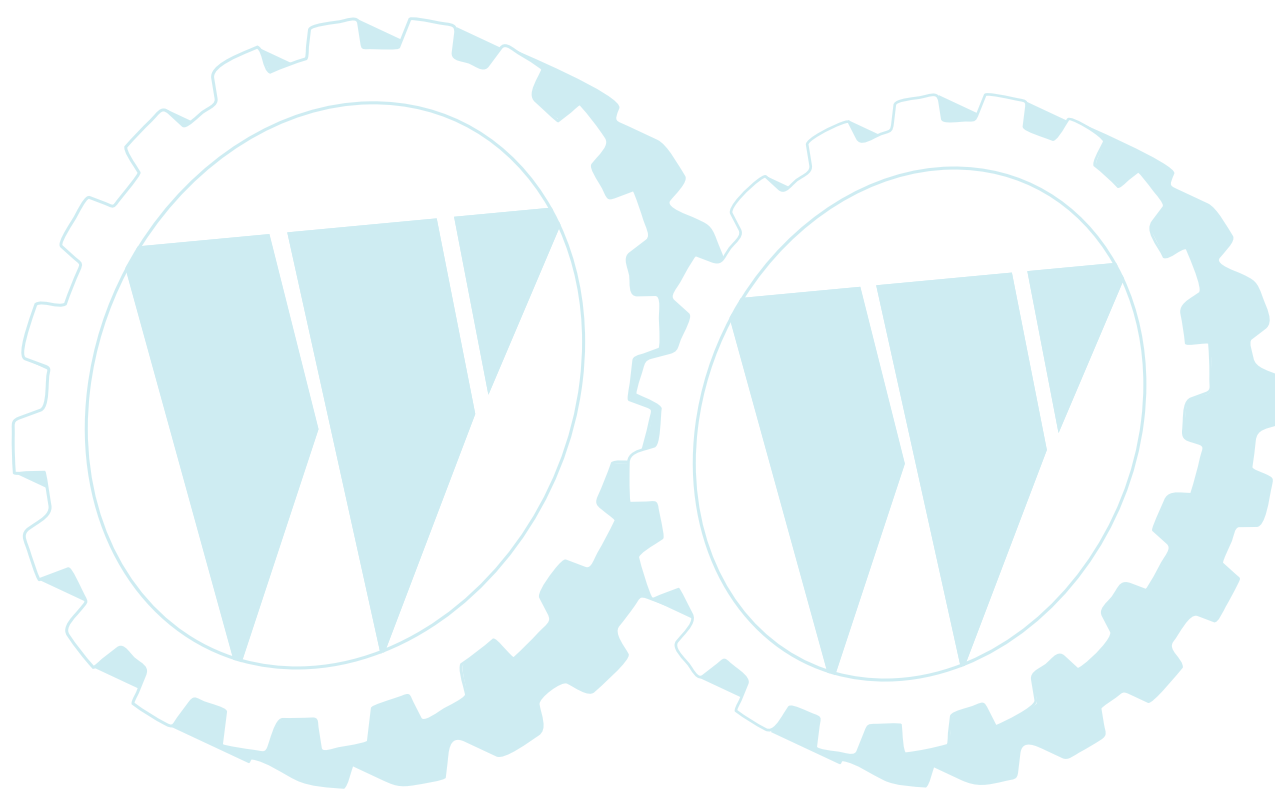
Anmerkung:  
 3 Enthält 1  
 \* Besteht aus 31–33  
 \*\* Besteht aus 39–43  
 \*\*\* Besteht aus 64–71

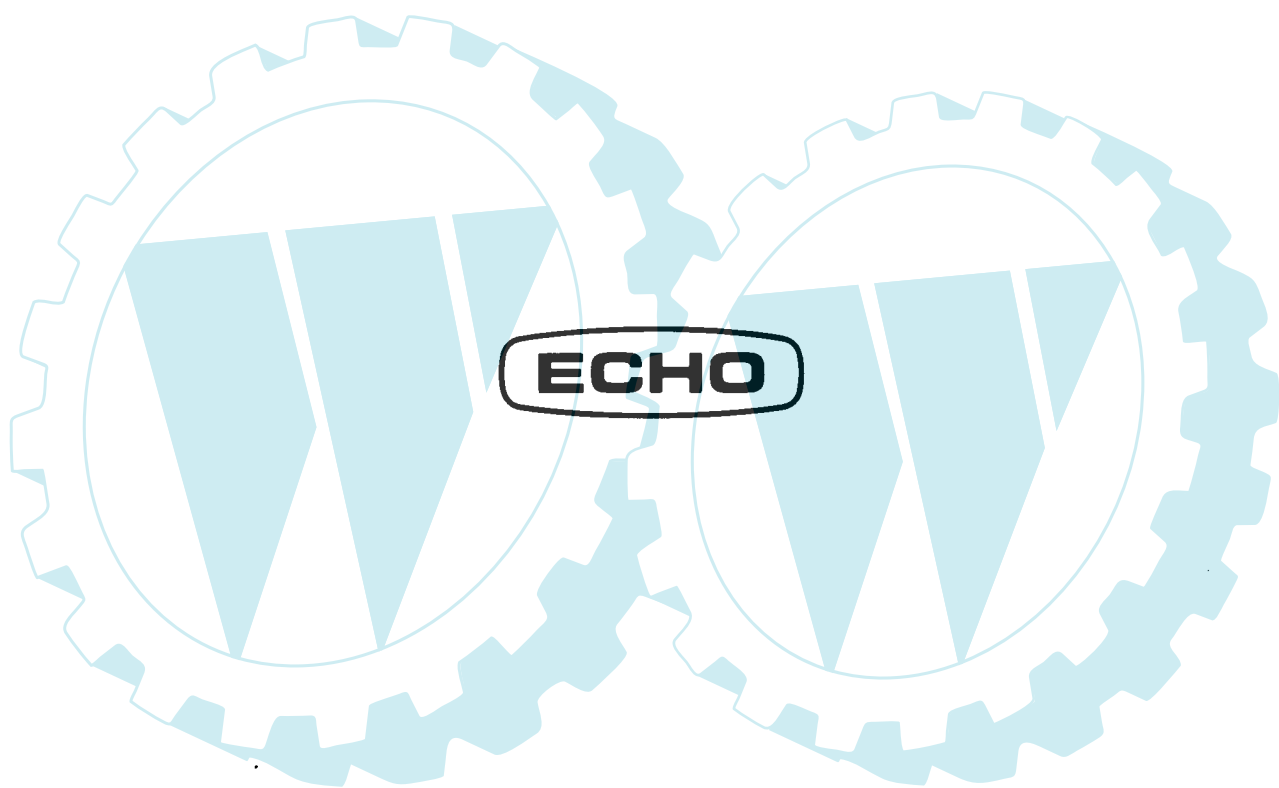
**Tafel 3**



Tafel Nr.	Teil Nr.	Anz	Beschreibung
3- *	<b>125 200-1513 1</b>	<b>1</b>	<b>Vergaser CIS-K3A</b>
1	-125 344-1393 0	4	Schraube
2	-125 342-1513 0	1	Deckel-Membrane
3	-125 341-1513 0	1	Membrane
4	-125 340-1513 0	1	Dichtung
5	-125 375-1513 0	1	Scheibe
6	-125 323-1513 0	1	Vetilarm
7	-125 338-1393 0	1	Stift
8	-125 337-1393 0	1	Nadelventil
9	-125 322-1393 0	1	Druckfeder
10	-125 339-1393 0	1	Schraube
11	-125 376-1393 0	1	Stopfen
12	-125 327-1513 0	1	Klip
13,14	-125 319-1393 0	2	Druckfeder
15	-125 320-1513 0	1	Düsenadel H
16	-125 318-1513 0	1	Düsenadel L
17	-125 313-1393 0	1	Feder
18	-125 317-1513 0	1	Gas-Welle
19	-125 316-1393 0	1	Scheibenvent
20	-123 314-1393 0	1	Schraube
21	-125 326-1393 0	1	Sieb
22	-125 312-1393 1	1	Pumpen membrane
23	-125 325-1393 1	1	Dichtung
24	-125 324-1513 0	1	Deckel
25	-125 334-1393 0	1	Schraube-Standgas
26	-125 310-1393 0	1	Schraube
29	-125 378-1393 0	1	Ausschlagblozen
31	-125 345-1513 0	1	Stopfen
32	-125 311-1513 0	1	Membrane

Anmerkung:  
\* Besteht aus 1-32





**KIORITZ CORPORATION**

5-1 SHIMORENJAKU, 7-CHOME, MITAKA, TOKYO 181  
CABLE ADDRESS: KIORITZ MITAKA  
TELEX ADDRESS: KIORITZ J26592