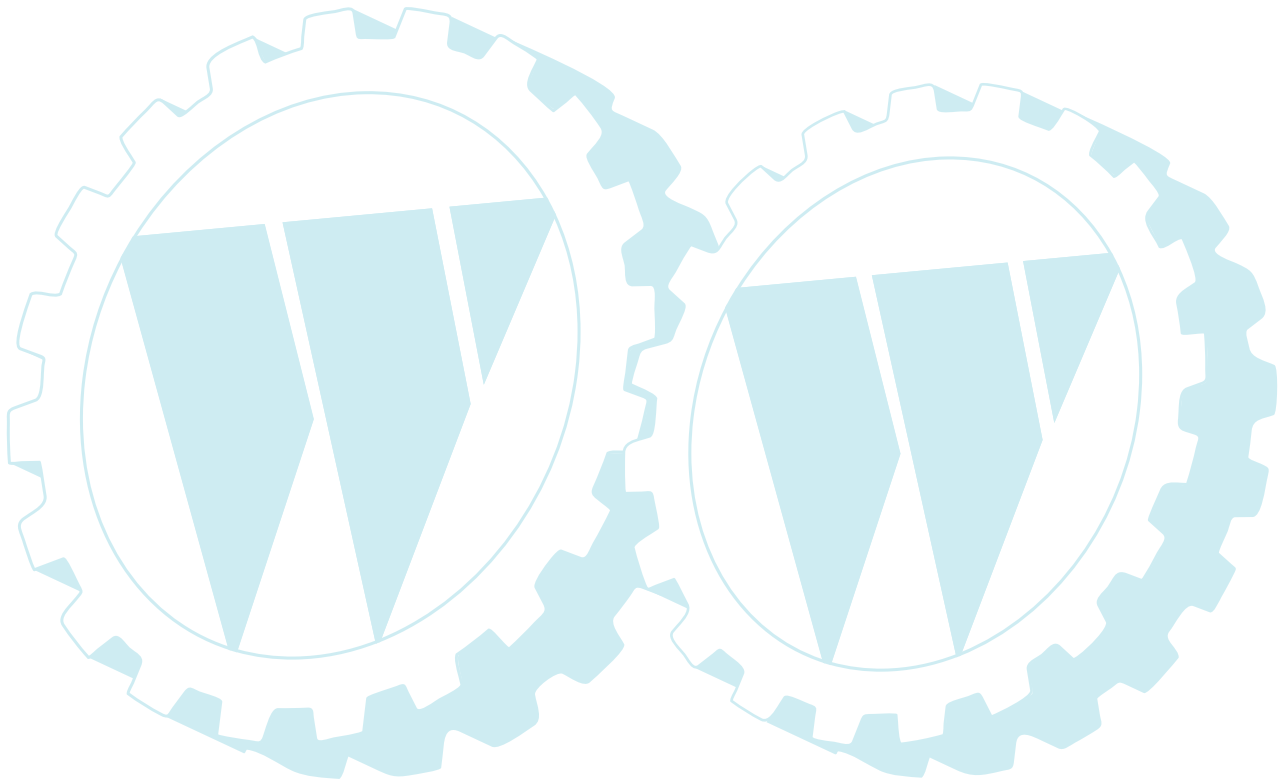
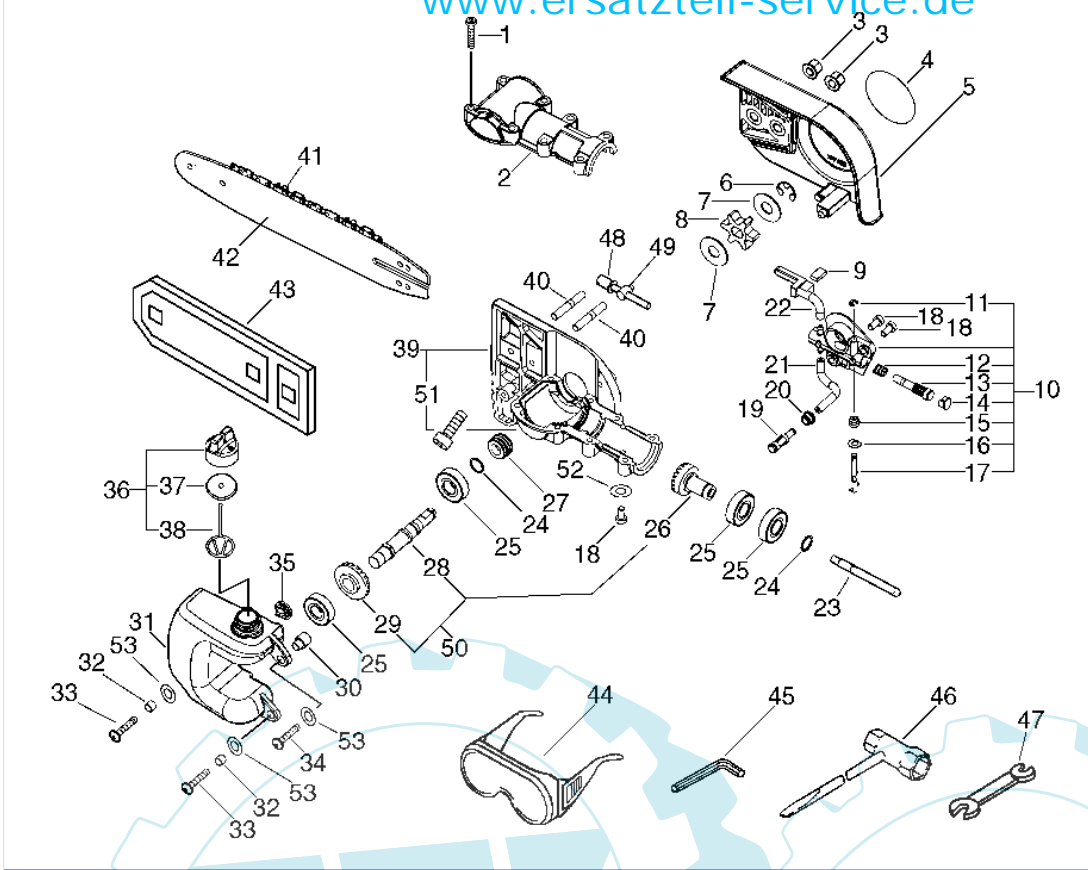


Ref. #	Artikelnr.	Artikelname	Menge	Beschreibung
01	S-12-90-44AN	"Kettenschiene 12\"", 30cm"	1.0000 St	
02	KE-3011-3844	Sagekette - 30cm - Micro Lite	1.0000 St	
03	16-610407-22460	Gehäuse	1.0000 St	
04	16-900053-00400	Schraube	4.0000 St	
05	16-610309-22361	Schaftantriebsritzel PPT-2100/-2400	1.0000 St	
06	16-900031-50100	Mutter	5.0000 St	
07	16-900053-00200	Schraube	1.0000 St	
08	16-900053-00300	Schraube(Eisen) M5x12	4.0000 St	
09	16-610410-22360	Getriebegehäuse	1.0000 St	
10	16-610306-22360	Antriebsschaft kompl. PPT-2100/-2400	1.0000 St	
11	16-900030-00200	Mutter	1.0000 St	
12	16-302810-22360	Ritzel-Abstanshalter PPT	1.0000 St	
13	16-302812-22360	Ritzel-Abstanshalter	1.0000 St	
14	16-104910-22360	Puffer	1.0000 St	
15	16-94042-06001	Kugellager	1.0000 St	
16	16-100132-22030	U-Scheibe	1.0000 St	
17	16-610311-22360	Getriebebescheibe	1.0000 St	
18	16-610360-22360	Antriebsschaft mit Stift	1.0000 St	
19	16-110076-22460	Bolzen-Abstandshalter	1.0000 St	
20	16-110076-22360	Bolzen-Abstandshalter	1.0000 St	
21	16-433055-22360	Abdeckplatte	1.0000 St	
22	16-V204-000090	Schraube	1.0000 St	
23	16-178020-22360	U-Scheibe	1.0000 St	
24	16-437605-22360	Abdeckung	1.0000 St	
25	16-900056-00200	Schraube	1.0000 St	
26	16-900035-00200	U-Scheibe	1.0000 St	
27	16-X490-000050	Kettenschutz (Pruner)	1.0000 St	

27 referenz(en)

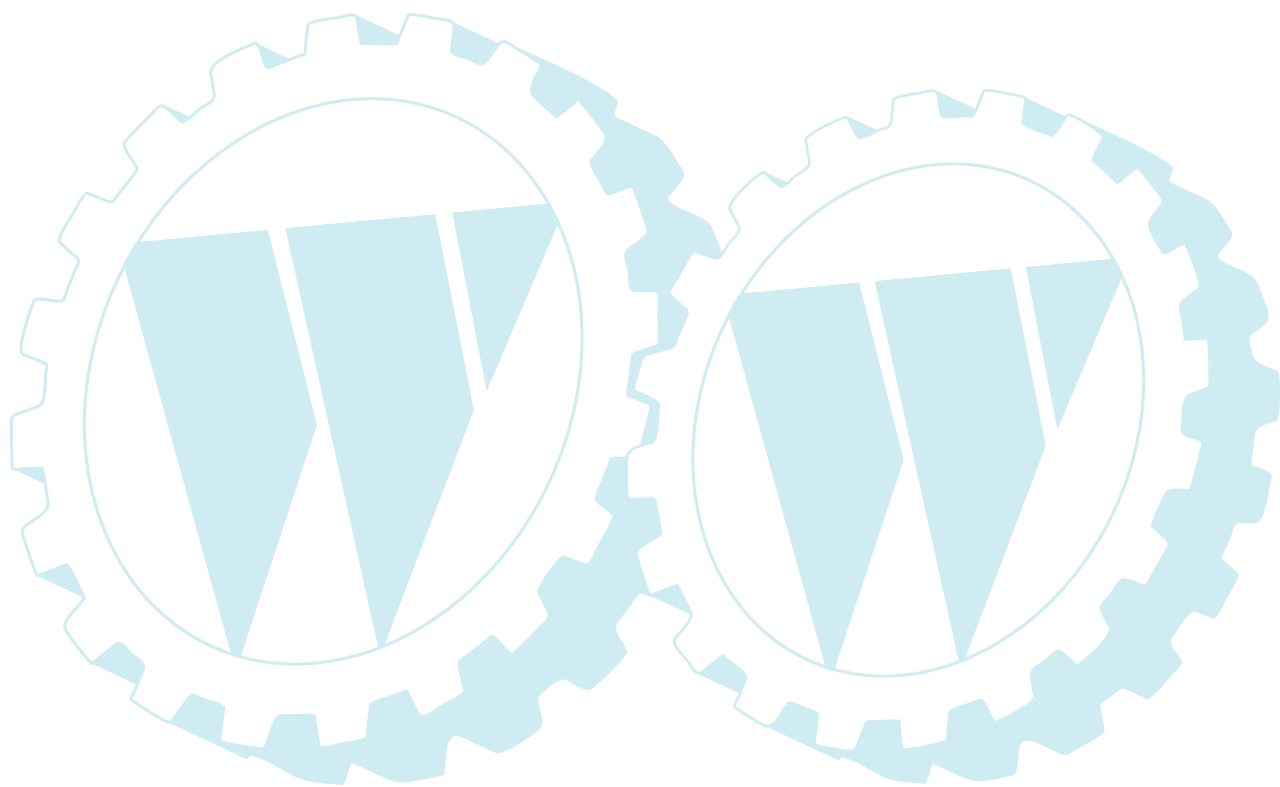




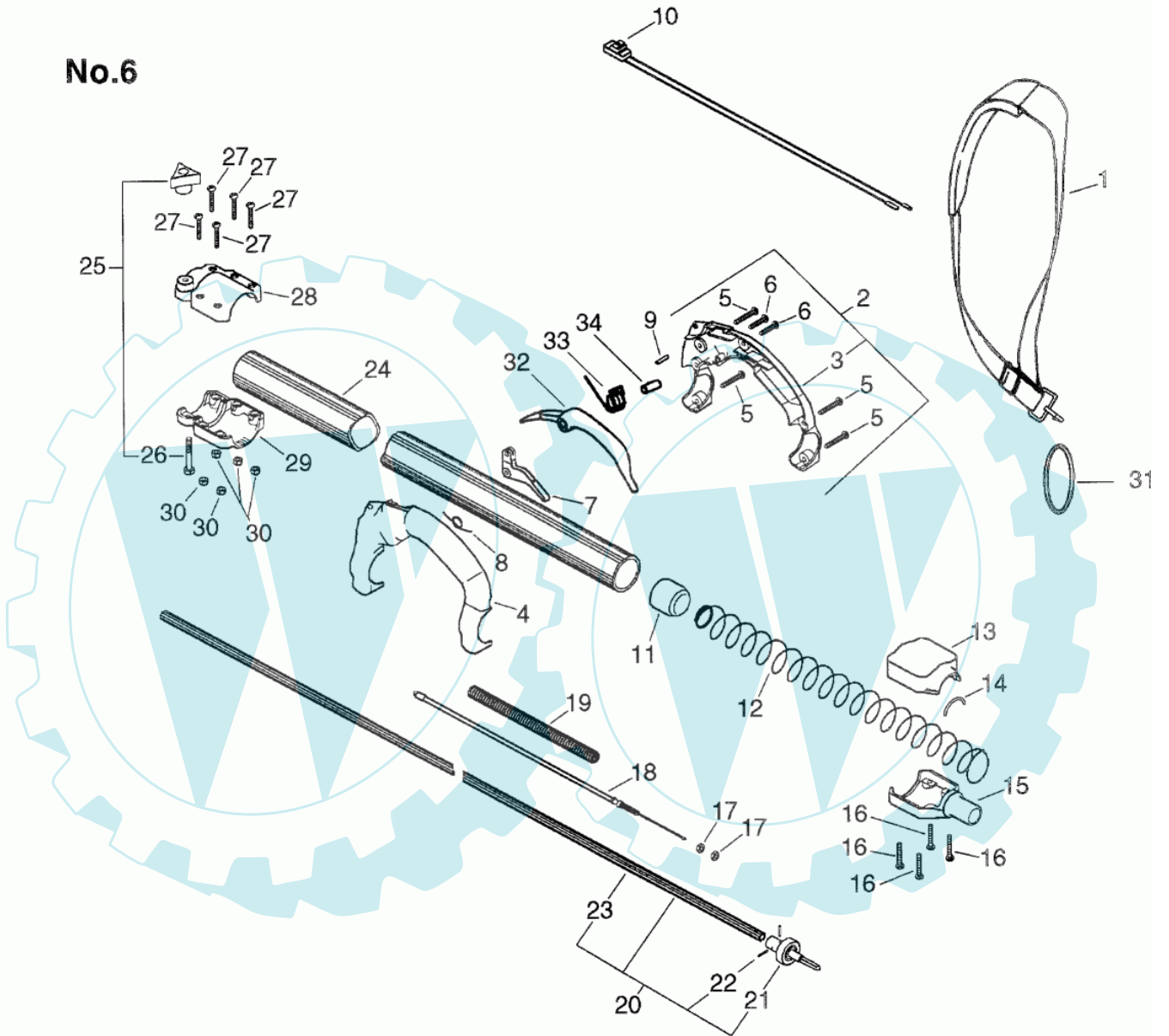
Stückliste:

Ref. #	Artikelnr.	Artikelname	Menge	Beschreibung
01	16-900109-05025	Schraube 5X25	8.0000	
02	16-C531-000030	Getriebegehäuse	1.0000	St
03	16-433019-03933	Schliend.-Mutter	2.0000	St
04	16-X502-000310	Aufkleber	1.0000	St
05	16-C300-000001	Schienenendeckel PPT-2100/-2400	1.0000	St
06	16-V583-000010	Ring	1.0000	St
07	16-175014-39131	Scheibe	2.0000	St
08	16-C580-000070	Zahnrad	1.0000	St
09	16-437244-39130	Dichtstück	1.0000	St
10	16-437002-39130	Ölpumpe CS-3000	1.0000	St
11	16-123127-15030	Ring CS-2600,3700, 6702, PB-500	1.0000	St
12	16-437019-38330	Feder für Ölpumpe	1.0000	St
13	16-437024-37330	Zylinder, Ölpumpe PPT-2100,3700	1.0000	St
14	16-437062-37330	Abdeckung, Ölpumpe	1.0000	St
15	16-437015-37330	Feder	1.0000	St
16	16-437029-37330	U-Scheibe	1.0000	St
17	16-437016-39130	Verstellnadel	1.0000	St
18	16-900109-05010	Schraube 5X10	3.0000	
19	16-436205-02832	Ölfilter	1.0000	St
20	16-132115-01461	Dichtring (Gummi) CS-2600	1.0000	St
21	16-130110-14330	Impulsschlauch	1.0000	St
22	16-V470-000180	Ölleitung	1.0000	St
23	16-610025-22361	Wellenantrieb PPT-2100/2400	1.0000	St
24	16-900706-00012	Haltering	2.0000	St
25	16-94042-06001	Kugellager	4.0000	St
26	16-P021-009720	Antriebsrad / PPT-2100, PPT-2400	1.0000	St
27	16-437063-38330	Schnecke CS-3500,3700	1.0000	St
28	16-C534-000180	Antriebswelle	1.0000	St
29	16-V651-000111	Antriebsrad	1.0000	St
30	16-V354-000010	Hülse	1.0000	St
31	16-C200-000000	Öltank PPT-2100/2400	1.0000	St
32	16-131045-28230	Hülse	2.0000	St
33	16-91109-05016	Schraube 5X16	2.0000	
34	16-900109-05025	Schraube 5X25	1.0000	
35	16-131314-06320	Ventil PB-24LN, -500, PPT-2100, SRM-200AE	1.0000	St
36	16-P021-000951	Öltankdeckel PAS-2400, PP-600,PPT-2100	1.0000	St
37	16-436012-37830	Dichtung	1.0000	St
38	16-131051-19830	Haltering	1.0000	St
39	16-C051-000120	Getriebegehäuse PPT-2100/PPT-2400	1.0000	St
40	16-V224-000000	Stehbolzen	2.0000	St
41	KE-3011-3844	Sägekette - 30cm - Micro Lite	1.0000	St
42	S-12-90-44AN	"Kettenschiene 12", 30cm"	1.0000	St
43	16-X490-000050	Kettenschutz (Pruner)	1.0000	St
44	16-X690-000050	Schutzbrille SRM	1.0000	St
45	16-895612-03430	Schraubenschlüssel 3mm	1.0000	St
46	16-895410-03930	Kombischlüssel	1.0000	St
47	16-895112-00330	Gabelschlüssel	1.0000	St
48	16-433016-39131	Kettenspannschraube	1.0000	St
49	16-433014-03931	Kettenspanner CS-3700	1.0000	St
50	16-P021-009710	Antrieb (Getriebe-Set)	1.0000	St
51	16-900109-05010	Schraube 5X10	1.0000	
52	16-900600-00005	Scheibe PB-500	1.0000	St
53	16-900603-00005	Scheibe(Eisen) CS-2600	3.0000	St

53 referenz(en)

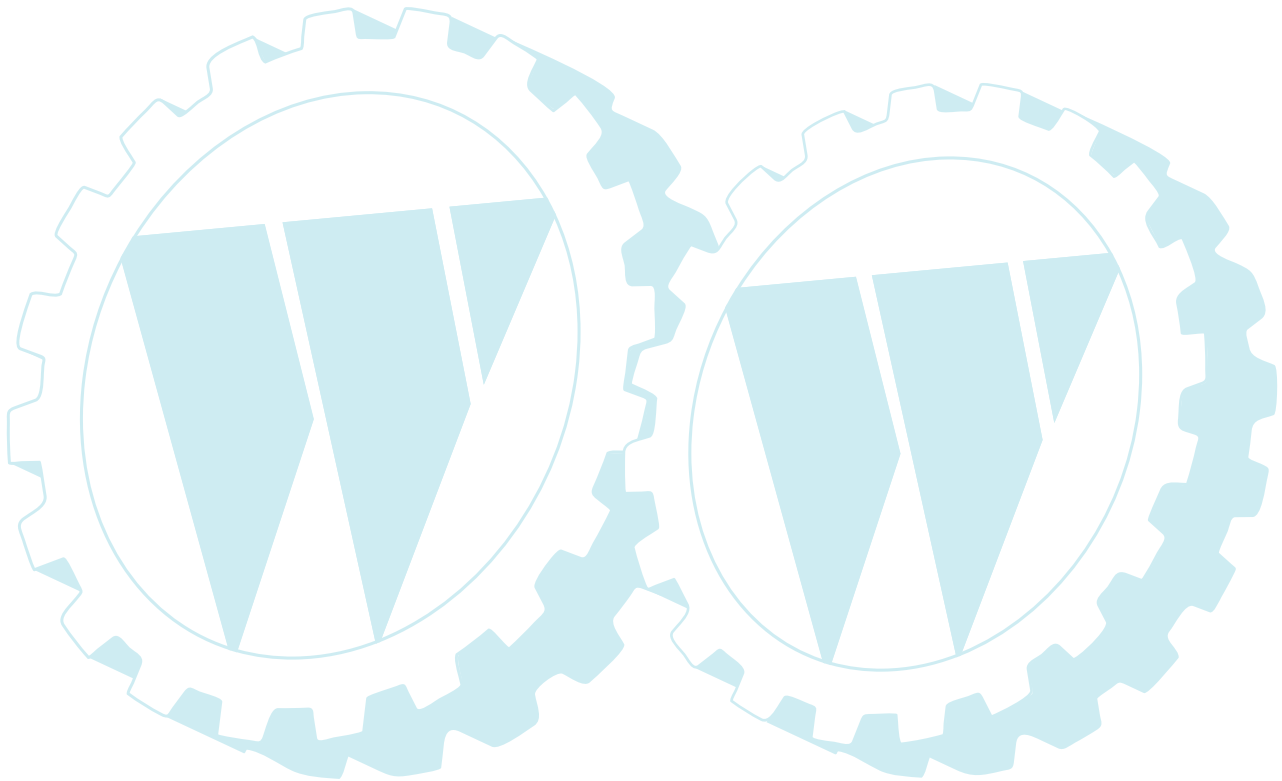


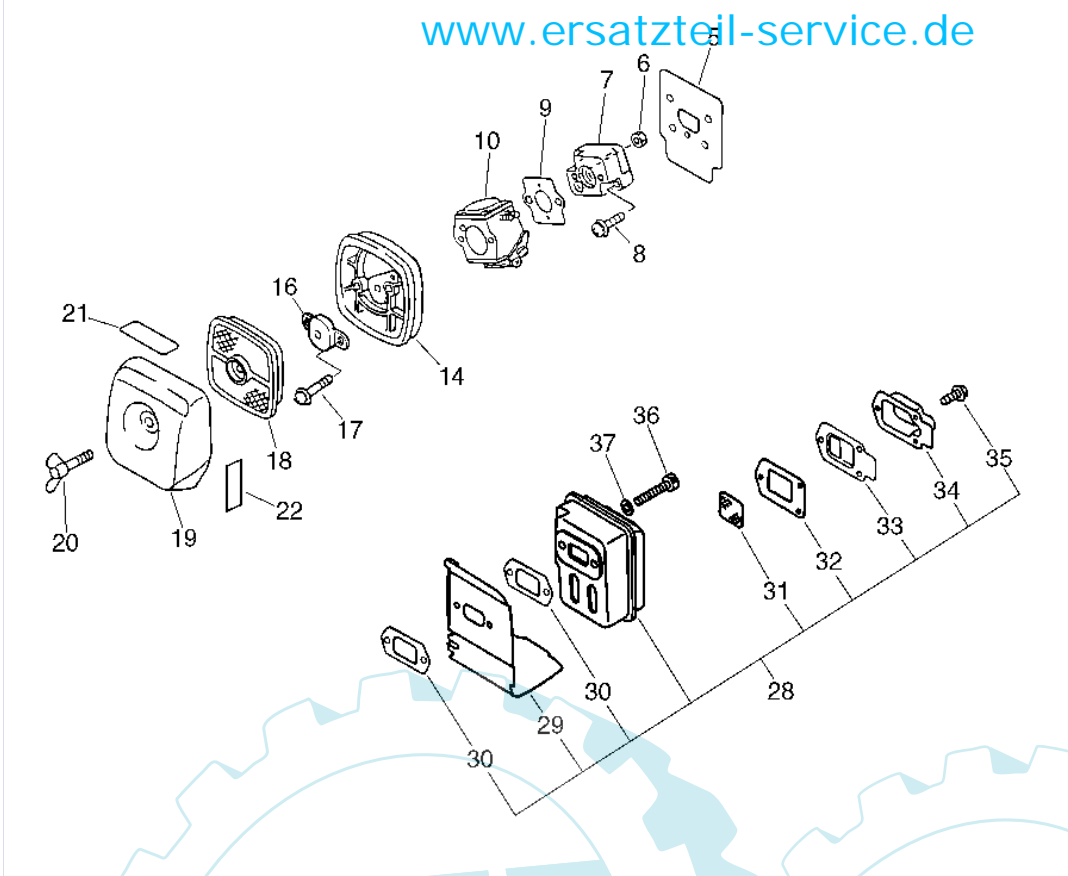
No.6



Ref. #	Artikelnr.	Artikelname	Menge	Beschreibung
01	16-301000-22060	Schultergurt PowerPruner	1.0000 St	
02	16-P021-004860	Handgriff komplett	1.0000 St	
03	16-351129-22360	Griffteil rechts	1.0000 St	
04	16-P021-004860	Handgriff komplett	1.0000 St	
05	16-900053-00400	Schraube	4.0000 St	
06	16-900053-00300	Schraube(Eisen) M5x12	2.0000 St	
07	16-178010-22560	Gashebel PPT-2100,PPT-2400	1.0000 St	
08	16-178043-22360	Feder	1.0000 St	
09	16-889960-22660	Kerbstift	1.0000 St	
10	16-163400-49230	Stopschalter	1.0000 St	
11	16-433345-22660	Lagerhalterung	1.0000 St	
12	16-104940-22560	Feder	1.0000 St	
13	16-P021-003540	Adapter -kit (Hälfte)	1.0000 St	
14	16-104910-22460	Puffer/O-Ring	1.0000 St	
15	16-C510-000120	Zwischenstück	1.0000 St	
16	16-900053-00400	Schraube	4.0000 St	
17	16-900502-00006	Mutter SRMF-340 6 (3N)	2.0000 St	
18	16-178001-51030	Gaszug	1.0000 St	
19	16-178016-22360	Schlauch	1.0000 St	
20	16-P021-008041	Antriebswelle kompl. PPT-2100/2400	1.0000 St	
21	16-P021-006370	Antriebseinsatz PPT-2100/2400	1.0000 St	
22	16-V645-000000	Stift	2.0000 St	
23	16-610011-22061	Antriebswelle, unten	1.0000 St	
24	16-610222-22360	Gestänge PPT-2400, PPT-2100	1.0000 St	
25	16-130406-22360	Befestigungsschraube mit Mutter	1.0000 St	
26	16-V204-000090	Schraube	1.0000 St	
27	16-900053-00400	Schraube	5.0000 St	
28	16-610282-22460	Halter	1.0000 St	
29	16-610282-22360	Halter	1.0000 St	
30	16-900031-50100	Mutter	5.0000 St	
31	16-301016-52730	Haltering	1.0000 St	
32	16-178090-22560	Gashebelsperre	1.0000 St	
33	16-178043-22562	Feder	1.0000 St	
34	16-610850-22560	Hülse	1.0000 St	

34 referenz(en)

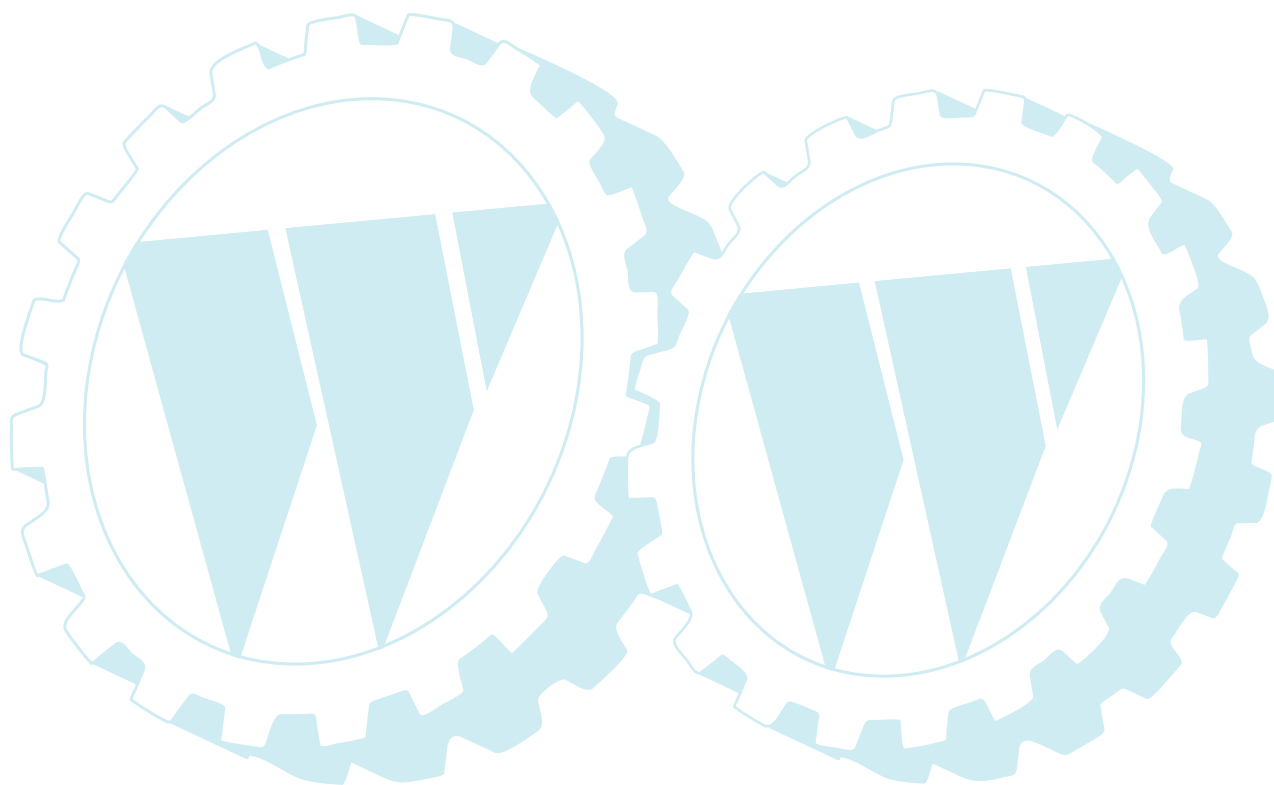




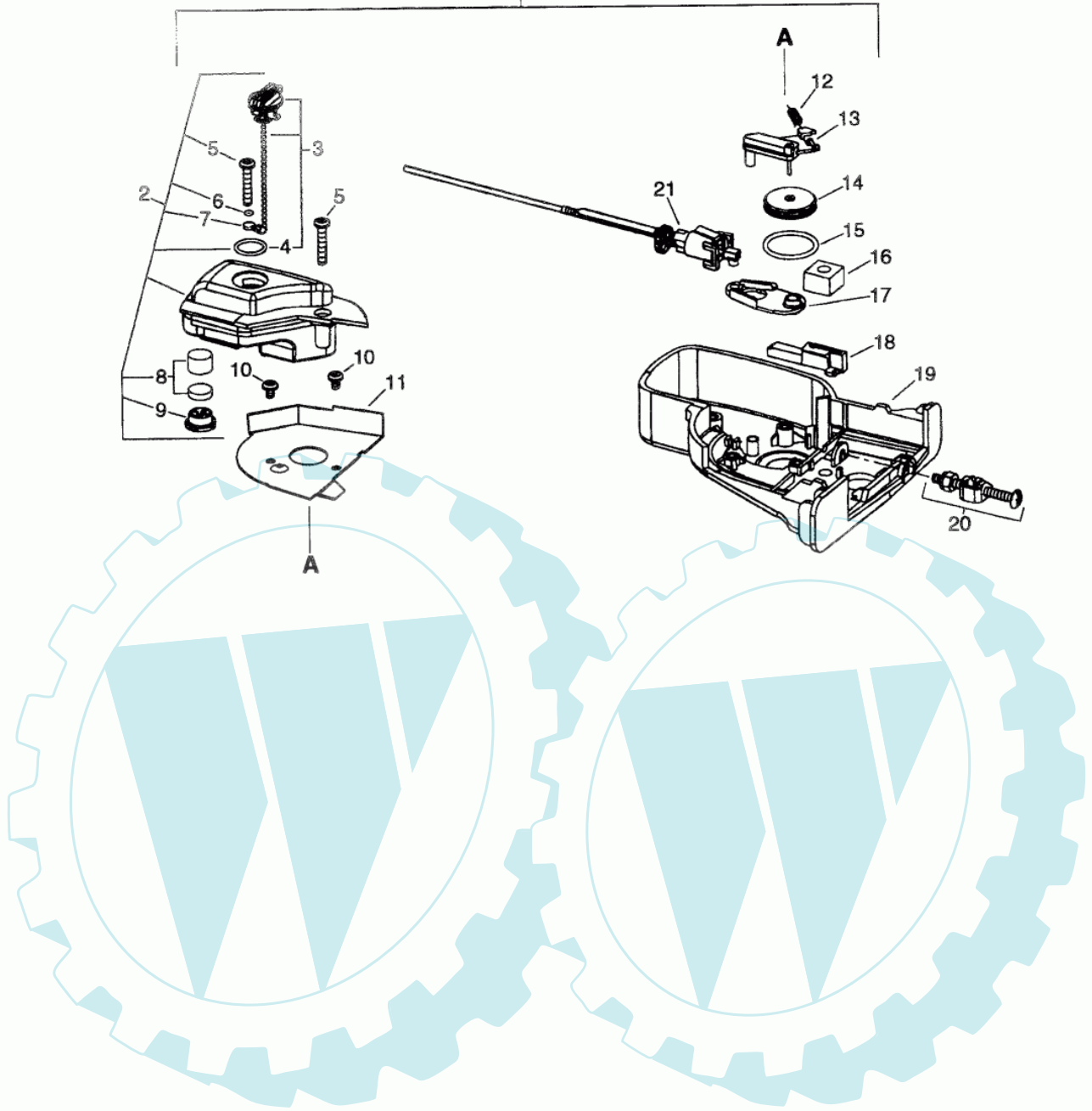
Stückliste:

Ref. #	Artikelnr.	Artikelname	Menge	Beschreibung
05	16-130010-42032	Dichtung(Papier)	1.0000 St	
06	16-900500-00005	Mutter	2.0000 St	
07	16-130017-42031	Zwischenflansch	1.0000 St	
08	16-900242-05020	Schraube(Eisen)	2.0000 St	
09	16-130010-05960	Dichtung	1.0000 St	
10	16-123000-52133	Vergaser, WT 424 C	1.0000 St	
14	16-P021-004260	Luftfiltergehäuse PPT-2100/PPT-2100	1.0000 St	
16	16-129011-06361	Halteplatte HC-1500, GT-2400, HC-2300	1.0000 St	
17	16-900242-05065	Schraube	2.0000 St	
18	16-130310-54130	Luftfilter mit Gummirand	1.0000 St	
19	16-130313-05863	Luftfilterdeckel	1.0000 St	
20	16-210417-52730	Flügelschraube HC-2300W,HC-2400,PB-24LN	1.0000 St	
21	16-890334-52730	Aufkleber Metering PPT-2400	1.0000 St	
22	16-890332-52730	Aufkleber, Choke PB-260L,PB-500	1.0000 St	
28	16-145802-52633	Auspuff	1.0000 St	
29	16-A320-000251	Hitzeabweisblech	1.0000 St	
30	16-V104-000160	Dichtung, Auspuff	2.0000 St	
31	16-145862-40630	Funkenschutzsieb	1.0000 St	
32	16-145866-42031	Dichtung	1.0000 St	
33	16-145876-42030	Auslassstutzen, Auspuff	1.0000 St	
34	16-145818-52130	Auspuffabdeckung	1.0000 St	
35	16-900238-04010	Schraube M4 x 10 ES-2400,PB-6000,-500	3.0000 St	
36	16-900105-05055	Schraube	2.0000 St	
37	16-900600-00005	Scheibe PB-500	2.0000 St	

24 referenz(en)

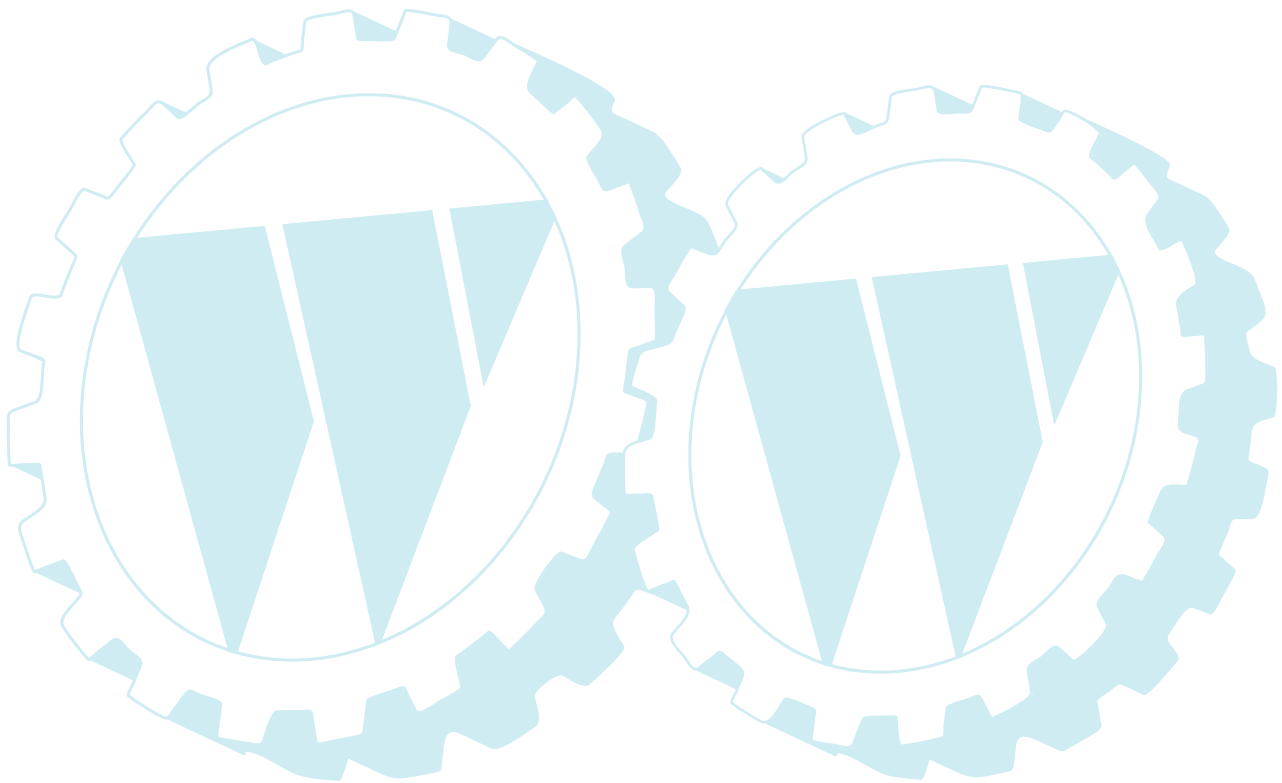


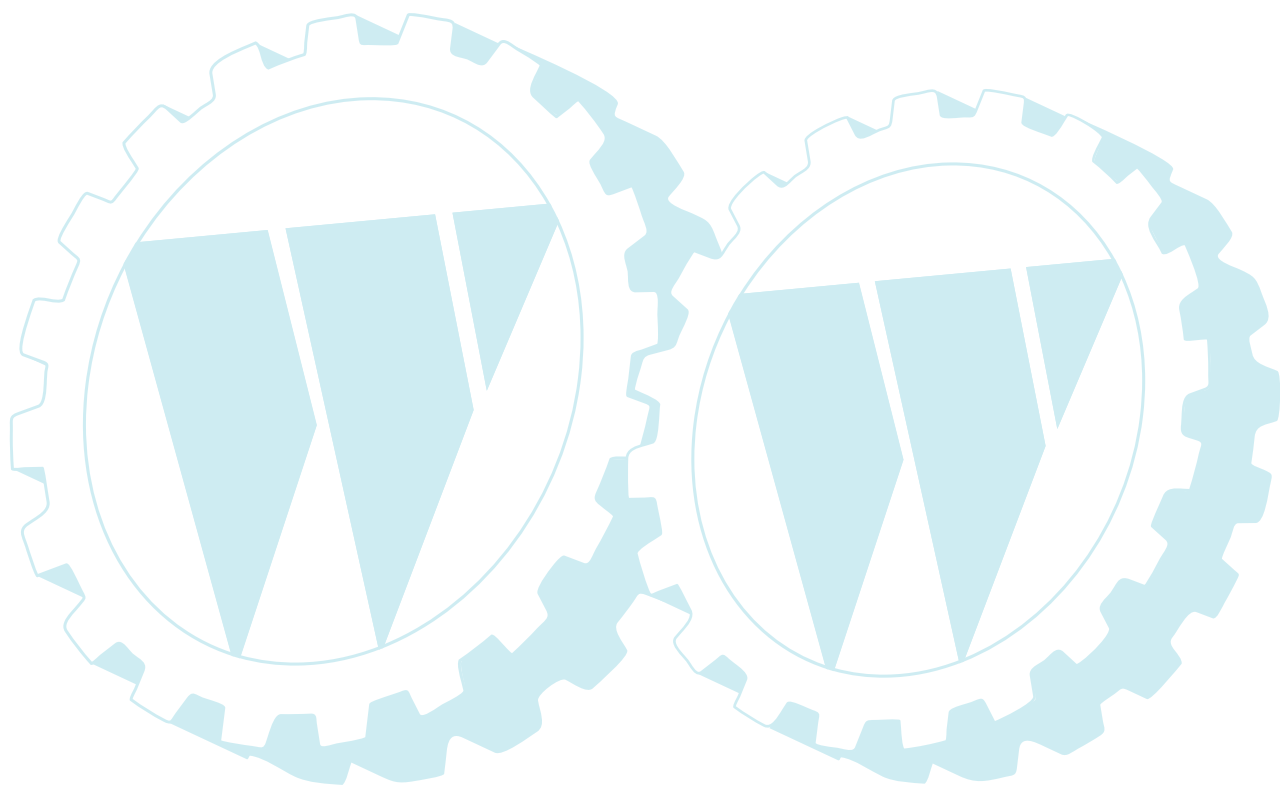
1(2-21)



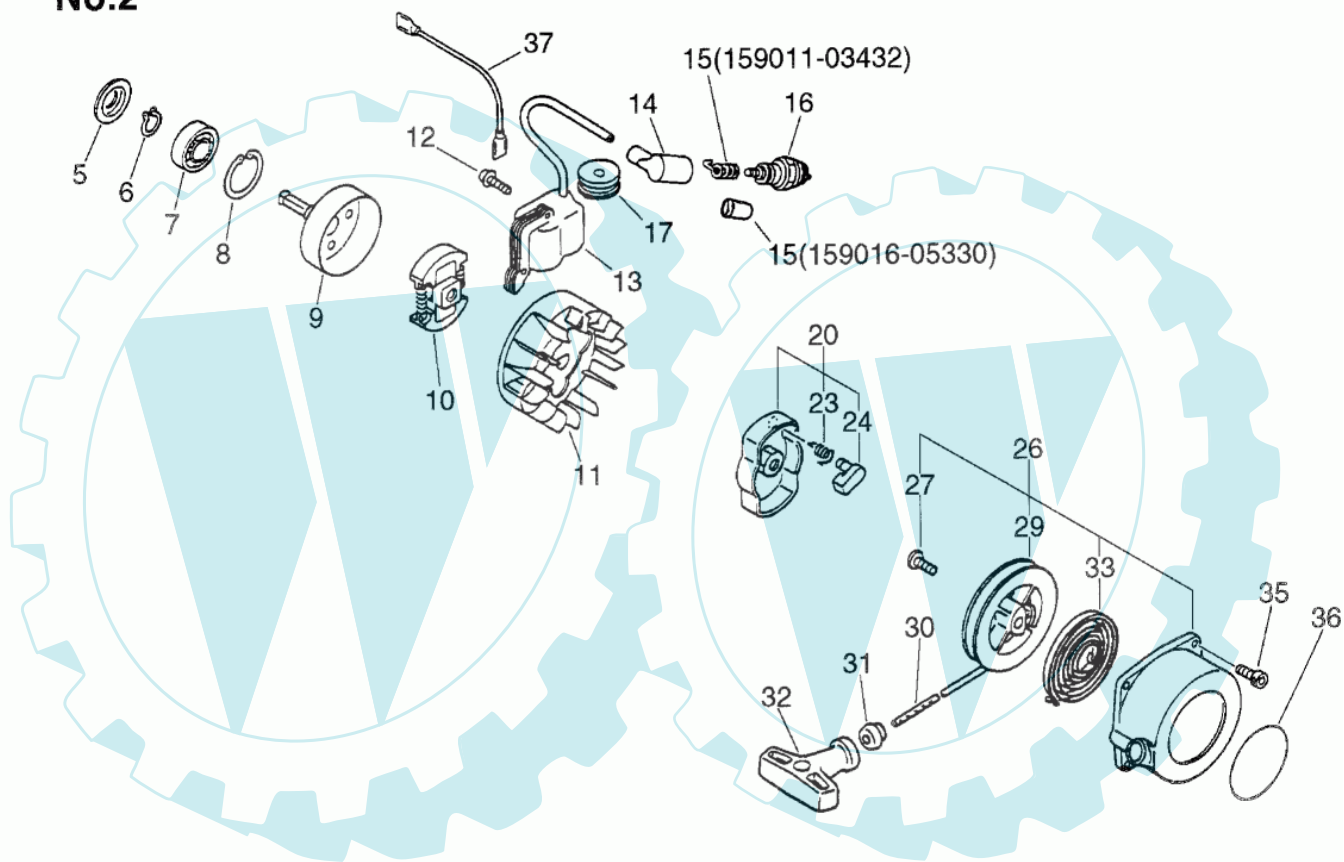
Ref. #	Artikelnr.	Artikelname	Menge	Beschreibung
01	16-P021-001274	Schneidkopf mit Ölpumpe kpl.	1.0000 St	
02	16-436005-22360	Öltank kpl.	1.0000 St	
03	16-436001-22060	Öltankdeckel	1.0000 St	
04	16-437122-22060	Gummidichtung	1.0000 St	
05	16-900052-00300	Schraube	2.0000 St	
06	16-270217-22460	O-Ring	1.0000 St	
07	16-169920-22360	Anschluß	1.0000 St	
08	16-136205-22360	Filter	1.0000 St	
09	16-437243-22360	Dichtstück, Gummi	1.0000 St	
10	16-900052-00200	Schraube	2.0000 St	
11	16-699025-22360	Abdeckblech	1.0000 St	
12	16-104940-22360	Feder	1.0000 St	
13	16-707000-22360	ZSB, Handpumpengest.	1.0000 St	
14	16-437068-22360	Pumpengehäuse	1.0000 St	
15	16-437122-22360	Gummiring	1.0000 St	
16	16-110076-22560	Sprengscheibe	1.0000 St	
17	16-437041-22360	Pumpen-Pleuel	1.0000 St	
18	16-168218-22160	Ölverteiler PPT-2100, PPT-2400	1.0000 St	
19	16-437605-22360	Abdeckung	1.0000 St	
20	16-433095-22360	Kettenspanner	1.0000 St	
21	16-437000-22460	Ölpumpe kpl.	1.0000 St	

21 referenz(en)



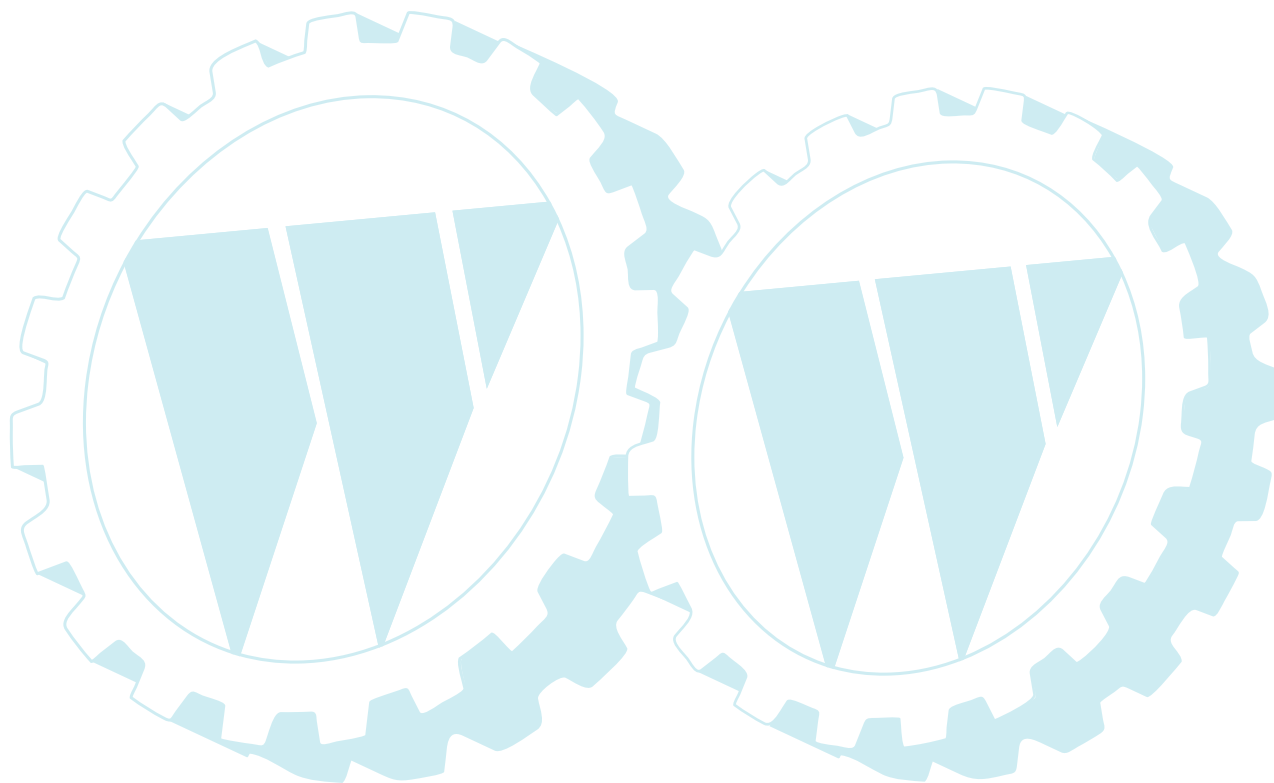


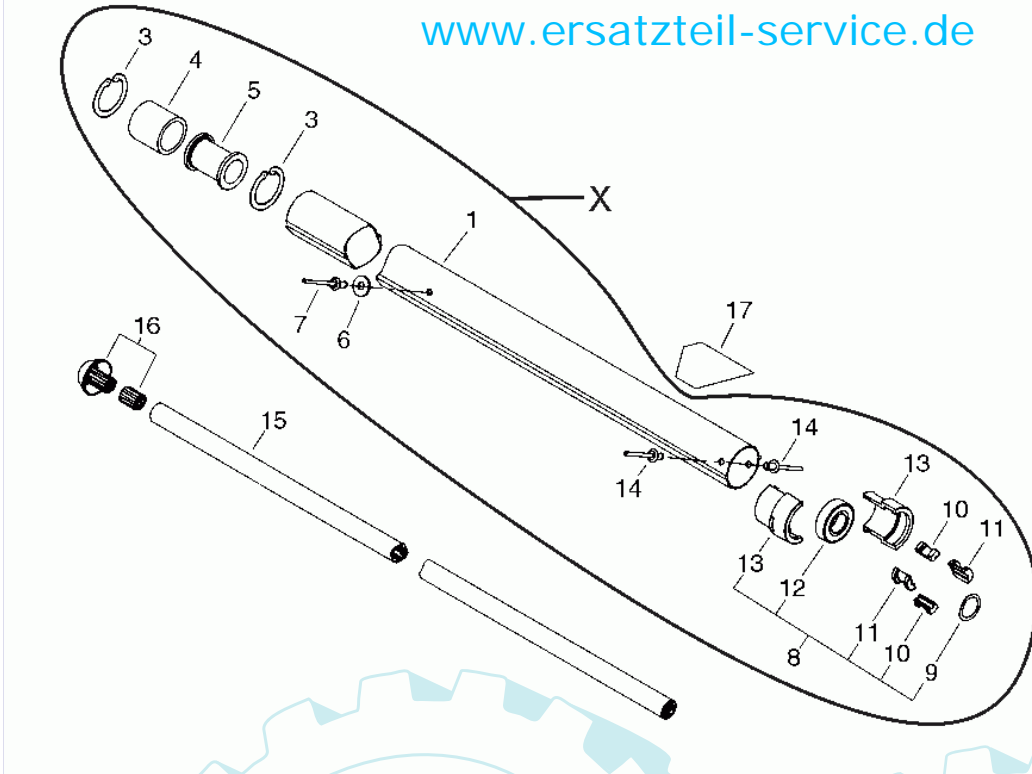
No.2



Ref. #	Artikelnr.	Artikelname	Menge	Beschreibung
05	16-175053-04920	Ring	1.0000 St	
06	16-900701-00012	Seegerring außen 12mm	1.0000 St	
07	16-900814-06201	Kugellager	1.0000 St	
08	16-900702-00032	Seegerring, innen, 32mm	1.0000 St	
09	16-175005-42030	Kupplungstrommel	1.0000 St	
10	16-175000-56831	Kupplung SRM-220ES	1.0000 St	
11	16-156801-09660	Polrad HC-2410 ab 001868	1.0000 St	
12	16-91107-04020	Schraube	2.0000 St	
13	16-156626-52730	Zundspule	1.0000 St	
14	16-159012-01620	Zundkerzenkappe	1.0000 St	
15	16-159011-03432	Kontaktfeder CS-2600/4200/PB-500	1.0000 St	
16	NGK-BPMR7A	Zundkerze entstört	1.0000 St	
17	16-150112-44330	Gummidichtung	1.0000 St	
20	16-177202-12220	Starterklinke GT-2400, HC-1500	1.0000 St	
23	16-177234-12220	Feder, Starterklinke RM-4000/SRM-2015S	1.0000 St	
24	16-177218-44330	Starterklinke	1.0000 St	
26	16-177200-42033	Starter kpl.	1.0000 St	
27	16-177236-44330	Schraube	1.0000 St	
29	16-177215-44430	Seilscheibe	1.0000 St	
30	16-177226-10120	Starterseil	1.0000 St	
31	16-177227-42030	Seilführung	1.0000 St	
32	16-177228-06530	Startergriff	1.0000 St	
33	16-177220-42030	Starterfeder	1.0000 St	
35	16-900163-04016	Schraube	2.0000 St	
36	16-X502-000310	Aufkleber	1.0000 St	
37	16-162010-52830	Leitung	1.0000 St	

26 referenz(en)

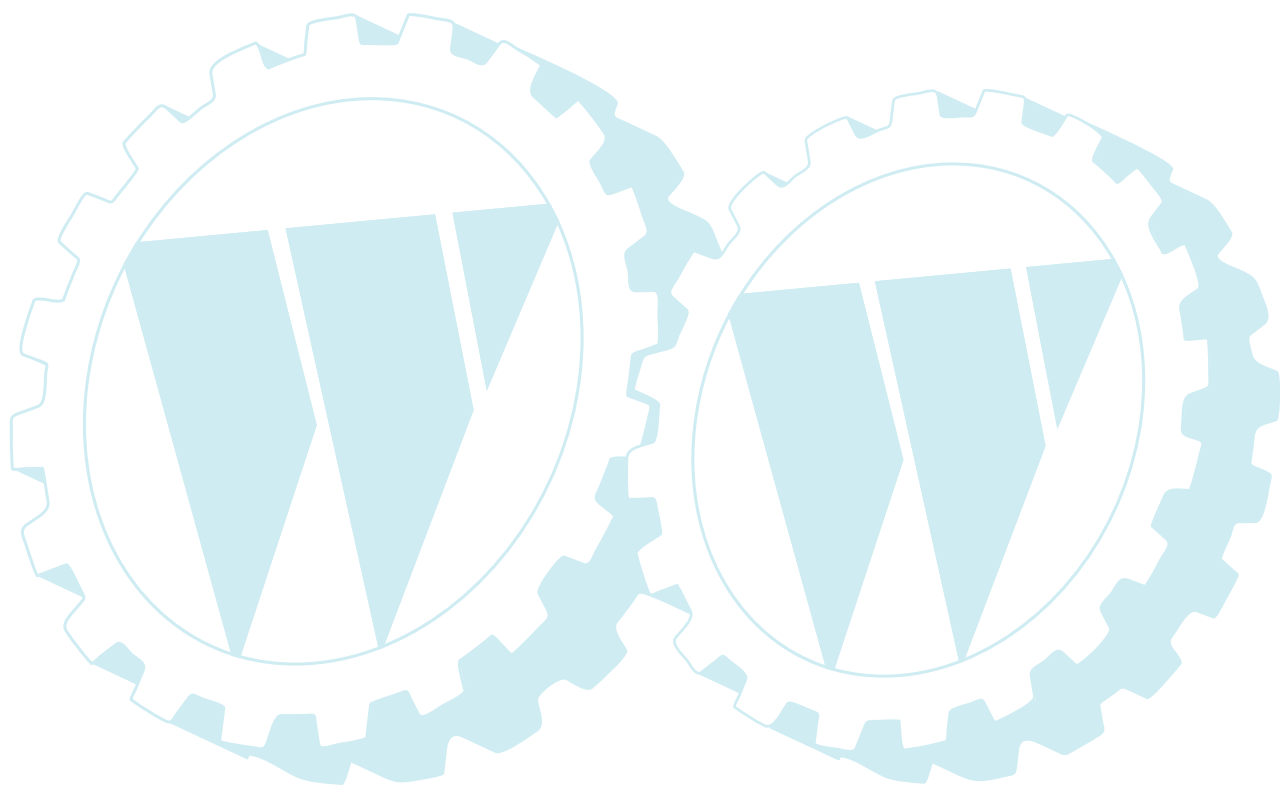




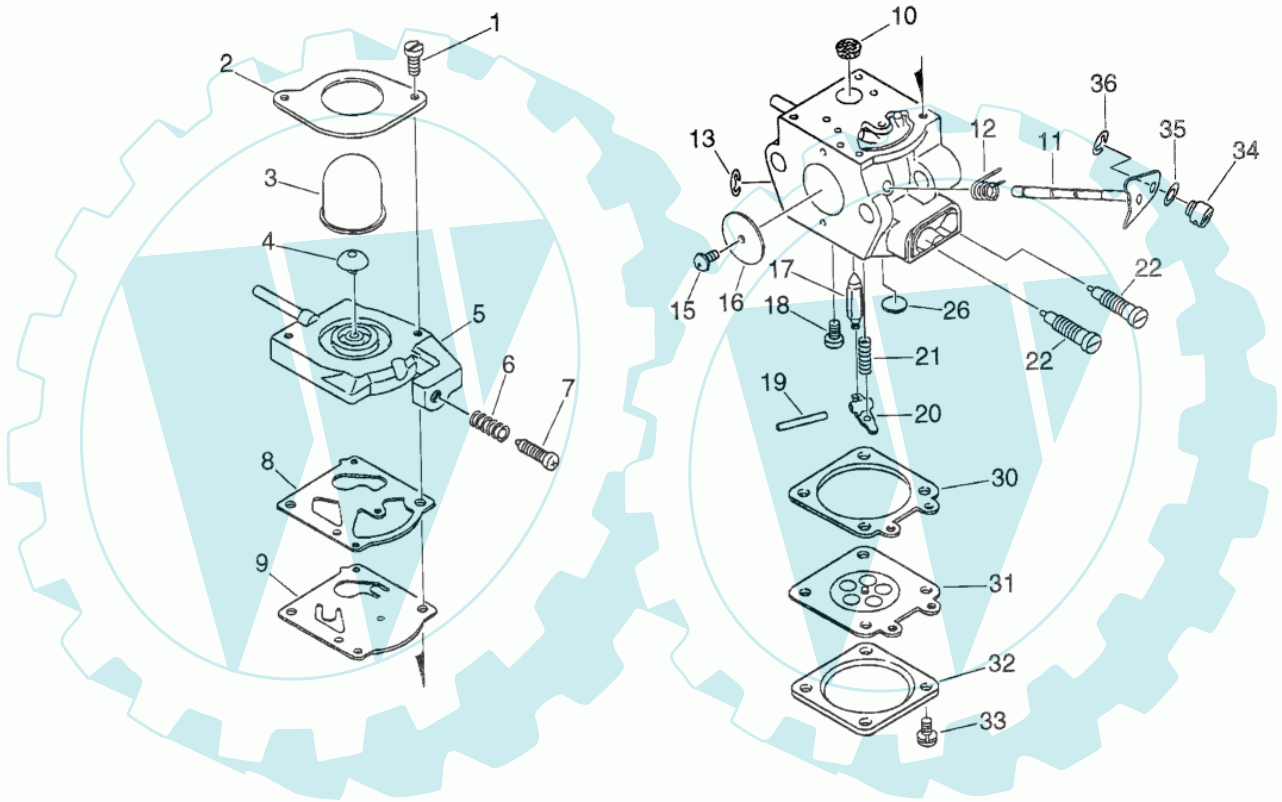
Stückliste:

Ref. #	Artikelnr.	Artikelname	Menge	Beschreibung
01	16-610210-22461	Gestänge PPT-2400, (34,46 Durchm.)	1.0000 St	
03	16-610335-22460	Haltering	2.0000 St	
04	16-104293-22360	Dichtung, Schaumstoff	1.0000 St	
05	16-433345-22361	Lagerhalterung	1.0000 St	
06	16-400111-22360	Scheibe	1.0000 St	
07	16-890011-22460	Nietstift	1.0000 St	
08	16-610105-22360	Lagerhalterung (unten)	1.0000 St	
09	16-178129-22360	Ringfeder	1.0000 St	
0X	16-610299-22460	Schaftgehäuse kpl. mit Lagern PPT-2400	1.0000 St	
10	16-433345-22460	Lagerhalterung klein	2.0000 St	
11	16-433345-22560	Lagerhalterung groß	2.0000 St	
12	16-900802-06002	Kugellager	1.0000 St	
13	16-610111-22360	Lagerbuchse PPT-2100, PPT-2400	2.0000 St	
14	16-890011-22360	Nietstift PPT-2100/-2400	2.0000 St	
15	16-610011-22460	Oberer Antriebsschaft PPT-2400	1.0000 St	
16	16-610298-22360	Schaftadapter	1.0000 St	
17	16-890160-22660	Aufkleber, Gefahr	1.0000 St	

17 referenz(en)

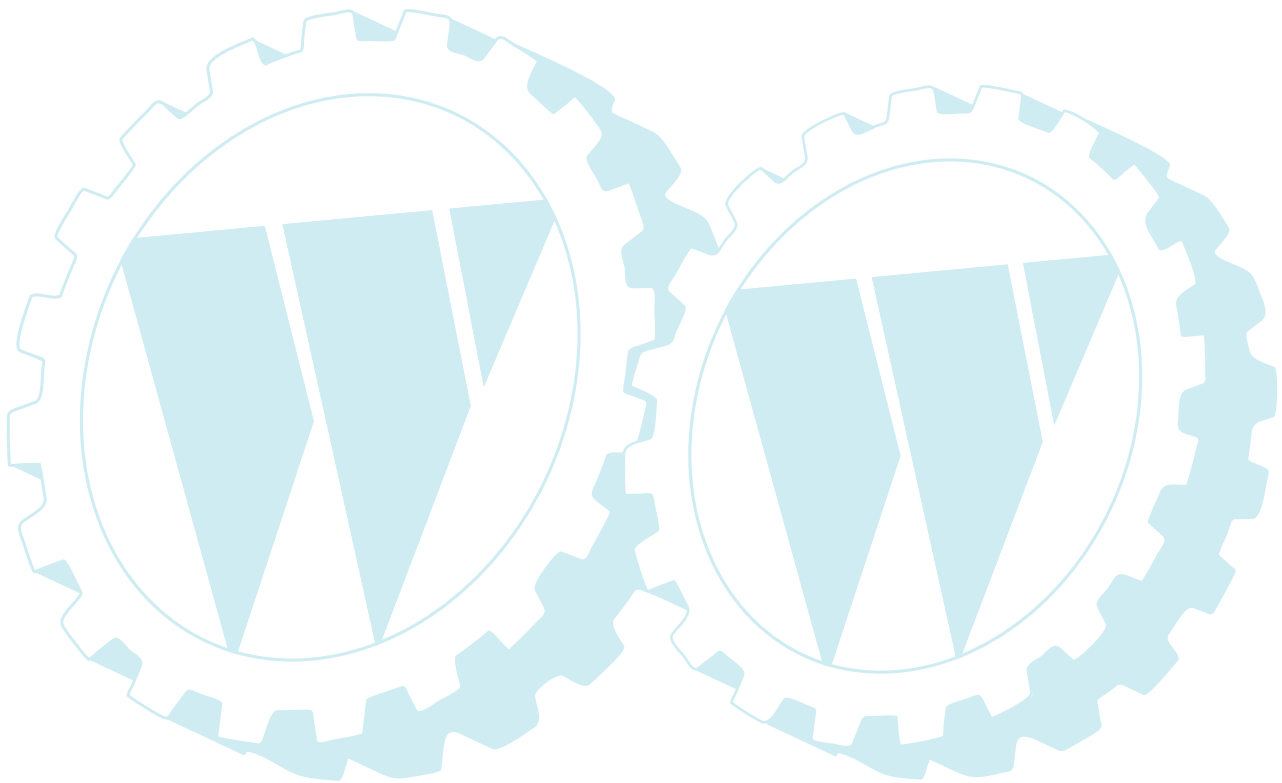


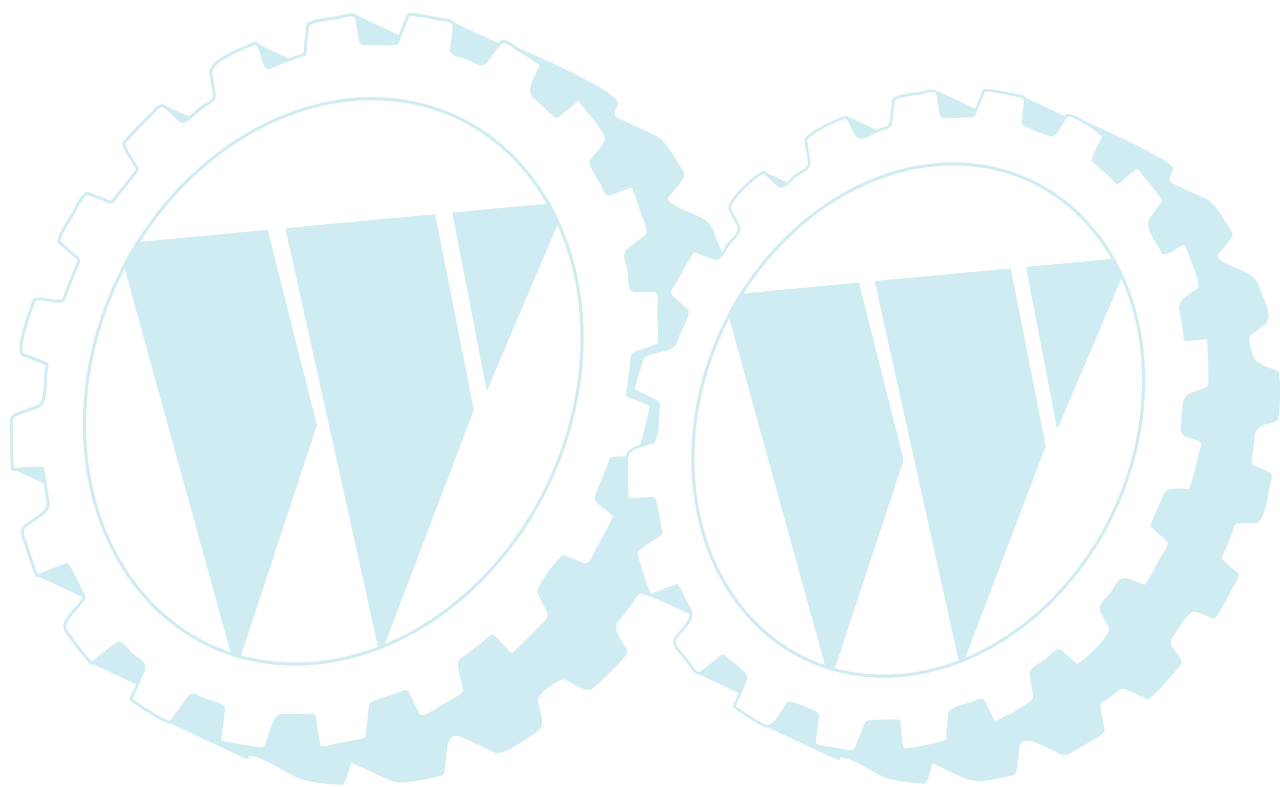
No.10



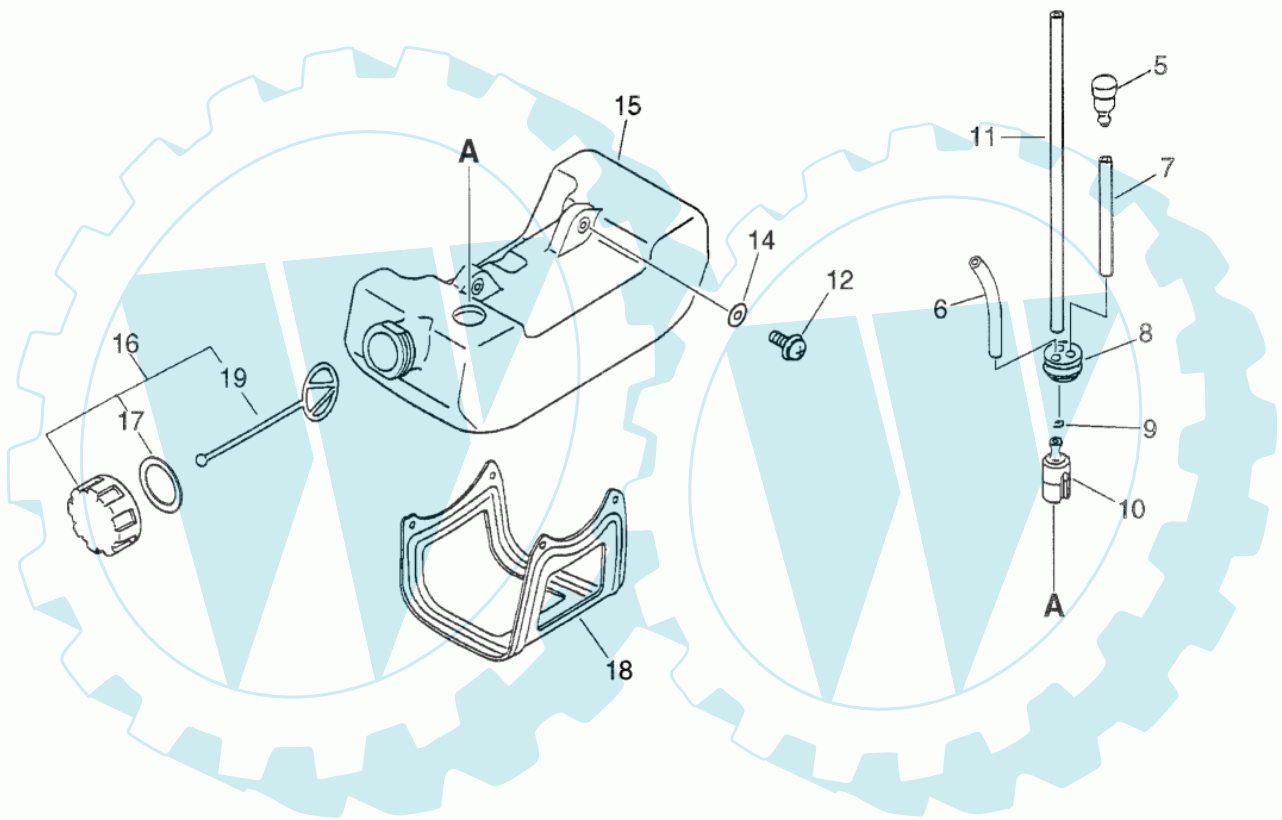
Ref. #	Artikelnr.	Artikelname	Menge	Beschreibung
00	16-123000-52133	Vergaser, WT 424 C	1.0000 St	
01	16-123110-43130	Schraube	2.0000 St	
02	16-123142-09560	Deckel	1.0000 St	
03	16-123181-09560	Pumpengummi	1.0000 St	
04	16-123171-35630	Nippel	1.0000 St	
05	16-123124-43230	Vergaserdeckel	1.0000 St	
06	16-123133-04260	Feder	1.0000 St	
07	16-123134-04260	Einstellschraube	1.0000 St	
08	16-123125-09560	Dichtung	1.0000 St	
09	16-123112-09560	Pumpenmembrane	1.0000 St	
10	16-123126-10631	Sieb, Vergaser, Einlass	1.0000 St	
11	16-123117-52130	Gasgestange	1.0000 St	
12	16-123113-52130	Feder	1.0000 St	
13	16-123127-15030	Ring CS-2600, 3700, 6702, PB-500	1.0000 St	
15	16-123114-38830	Schraube	1.0000 St	
16	16-123116-53130	Drosselklappe	1.0000 St	
17	16-123137-19830	Einlassventil	1.0000 St	
18	16-123139-03930	Schraube	1.0000 St	
19	16-123138-03930	Stift, Ventilhalter, Vergaser	1.0000 St	
20	16-123123-38330	Ventilhebel	1.0000 St	
21	16-123122-39330	Feder, Ventilarm	1.0000 St	
22	16-123120-52131	Einstellnadel	2.0000 St	
26	16-123146-10631	Kappe	1.0000 St	
30	16-123140-03930	Dichtung CS-3700, GT-2150	1.0000 St	
31	16-123141-03930	Membrane	1.0000 St	
32	16-123142-03930	Deckel	1.0000 St	
33	16-123130-02960	Schraube	4.0000 St	
34	16-123172-26030	Führung, Gaszug	1.0000 St	
35	16-123149-26030	Scheibe CSG-6700, PB-500	1.0000 St	
36	16-123173-07930	Clip	1.0000 St	

30 referenz(en)



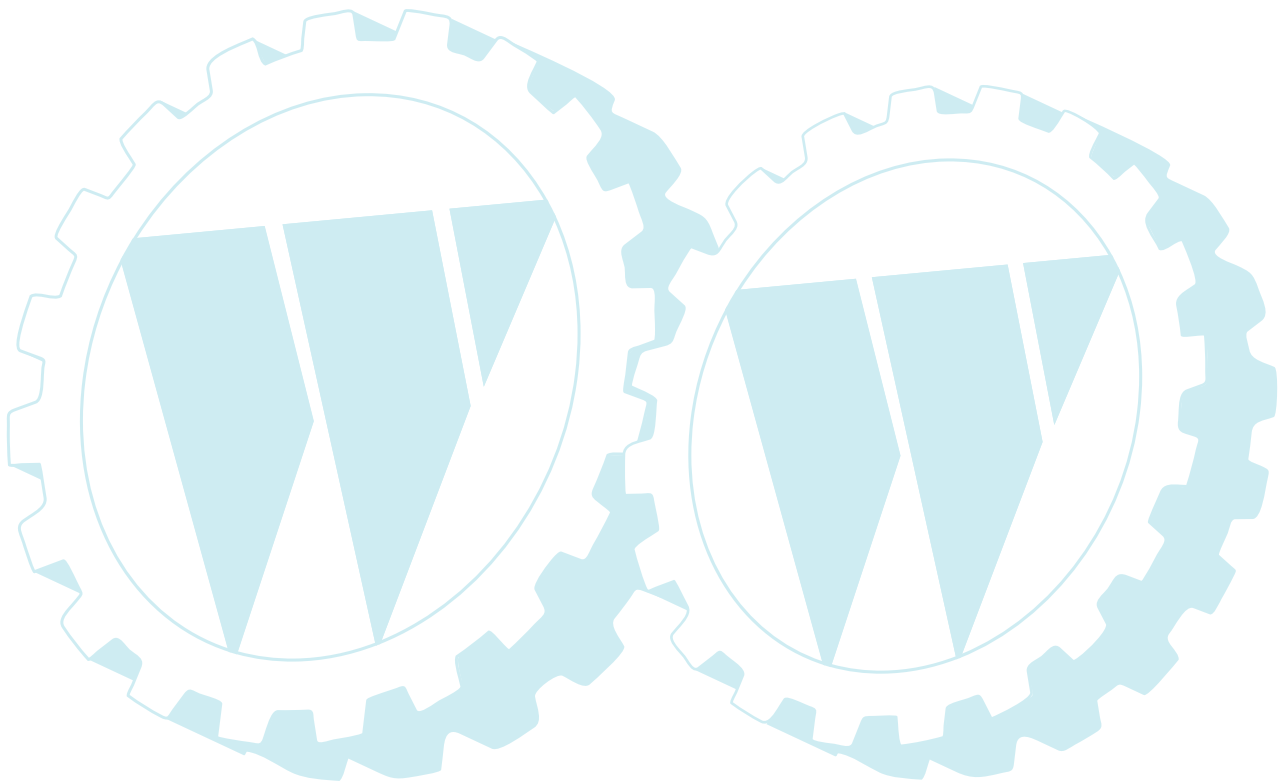


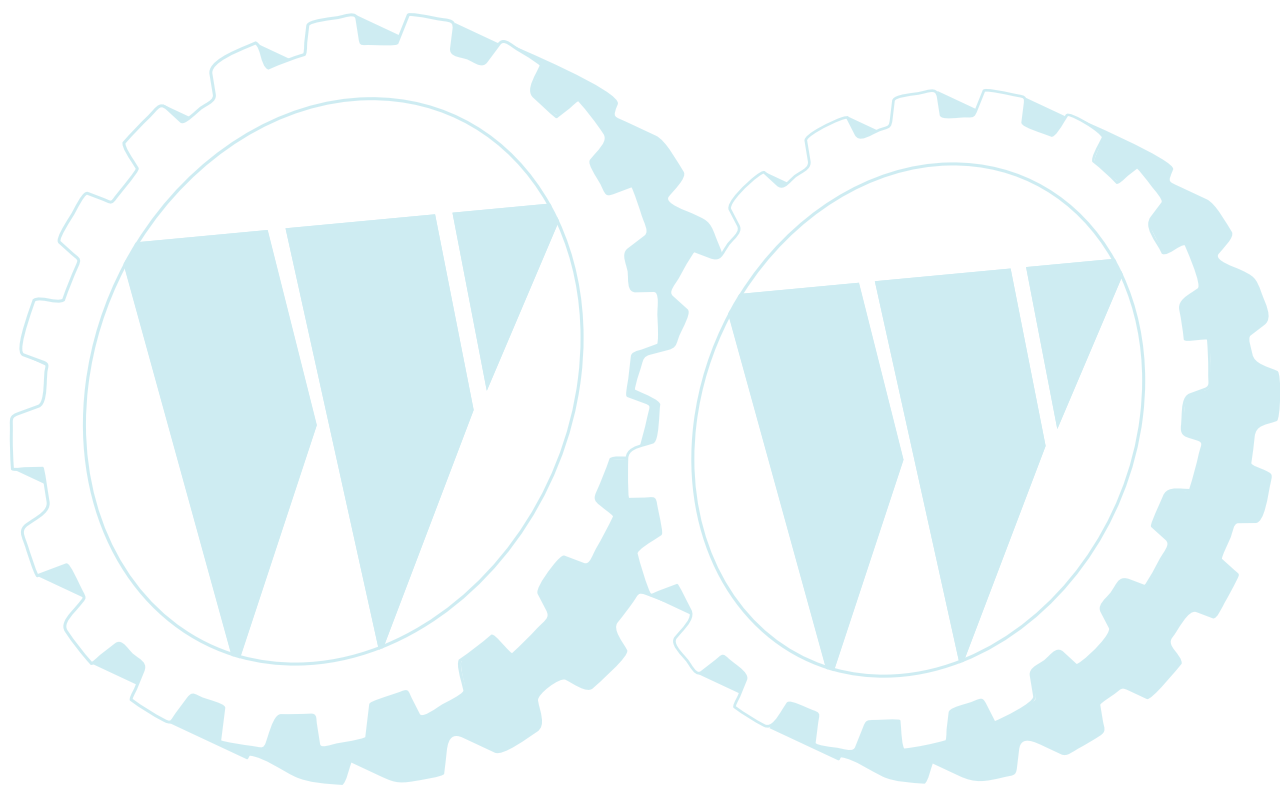
No.4



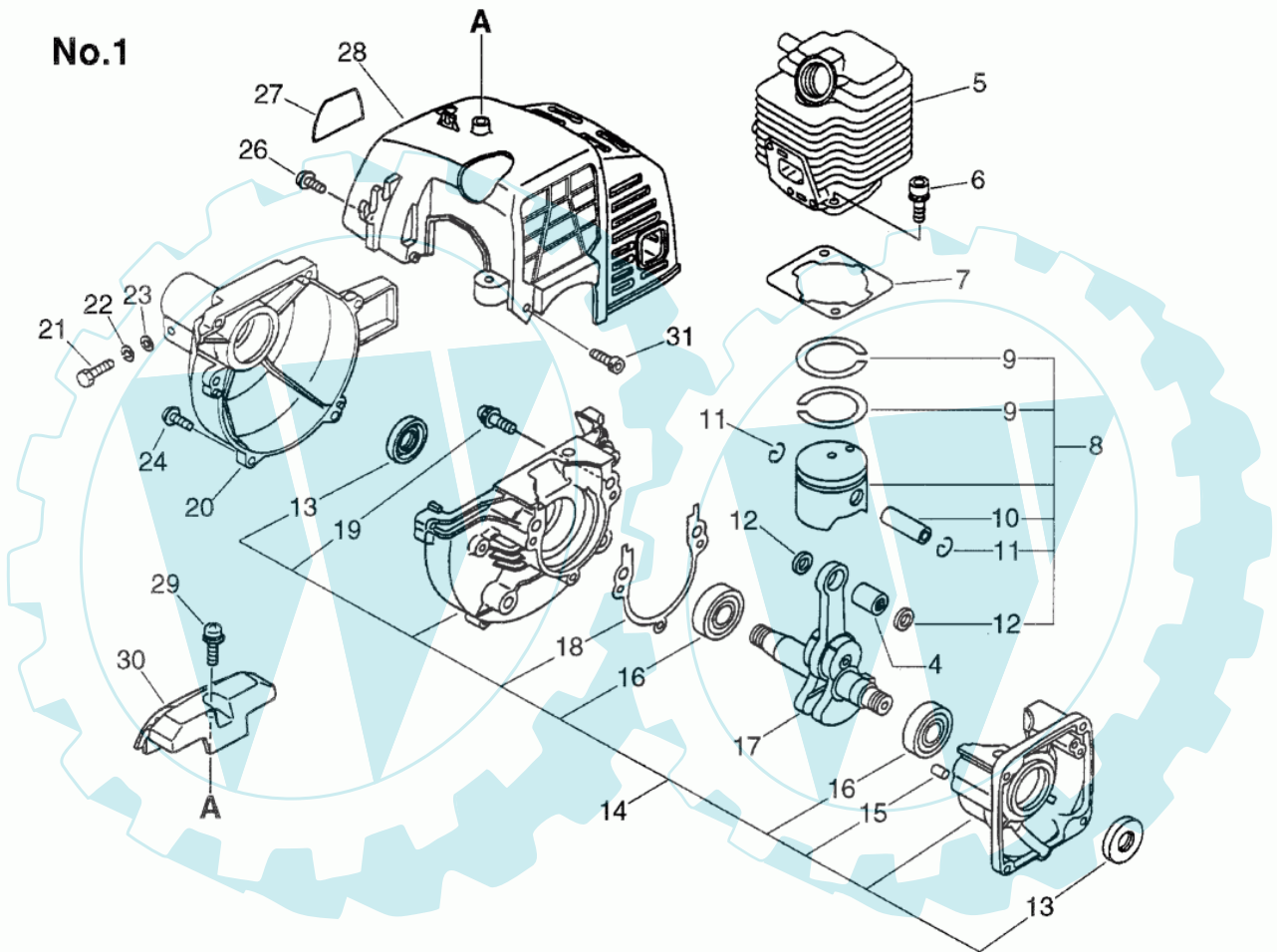
Ref. #	Artikelnr.	Artikelname	Menge	Beschreibung
05	16-131300-56430	Entlüftungsventil	1.0000 St	
06	16-132010-56330	Überlaufleitung	1.0000 St	
07	16-900519-99999	Kraftstoffzufuhr-KIT	1.0000 St	
08	16-132115-46730	Dichtring	1.0000 St	
09	16-132013-09820	Clip	1.0000 St	
10	16-131205-07320	Benzinfilter	1.0000 St	
11	16-V471-001190	Benzinleitung (Gummi)	1.0000 St	
12	16-900242-05016	Schraube	2.0000 St	
14	16-900603-00005	Scheibe(Eisen) CS-2600	2.0000 St	
15	16-131005-46831	Tank HCA-2410	1.0000 St	
16	16-131004-08960	Tankdeckel(Kunstst.)	1.0000 St	
17	16-131016-55830	Dichtung Tankdeckel	1.0000 St	
18	16-305110-42030	Abstellbock	1.0000 St	
19	16-131051-56030	Sicherung, Tankdeckel	1.0000 St	

14 referenz(en)





No.1



Ref. #	Artikelnr.	Artikelname	Menge	Beschreibung
04	16-V553-000030	Nadellager	1.0000	St
05	16-101011-09560	Zylinder ES-2000/SRM-2450, HCA-2500	1.0000	St
06	16-900162-05022	Schraube CS-3500,-3501,SRM-2655,PB-500	2.0000	St
07	16-101010-44332	Fußdichtung (Papier)	1.0000	St
08	16-100000-09563	Kolben kpl.	1.0000	St
09	16-100011-09560	Kolbenring	2.0000	St
10	16-100013-11520	Kolbenbolzen	1.0000	St
11	16-100015-04630	Sicherungsring(Eisen) CS-2600/3500/3501	2.0000	St
12	16-100014-08960	Distanzring	2.0000	St
13	16-100212-42031	Simmerring	2.0000	St
14	16-100204-52132	Kurbelgehäuse	1.0000	St
15	16-100215-03930	Führungsbolzen PB-500	2.0000	St
16	16-94035-36201	Kugellager	2.0000	St
17	16-A011-000101	Kurbelwelle	1.0000	St
18	16-100242-42030	Dichtung	1.0000	St
19	16-900162-05028	Schraube	3.0000	St
20	16-101511-44630	Abdeckung	1.0000	St
21	16-900151-05025	Schraube	1.0000	St
22	16-900605-00005	Scheibe	1.0000	St
23	16-900600-00005	Scheibe PB-500	1.0000	St
24	16-900163-04016	Schraube	4.0000	St
26	16-900242-04012	Schraube	2.0000	St
27	16-890617-07660	"Aufkleber ""Achtung"" WP-1000, HC-1500"	1.0000	St
28	16-101514-44531	Zyl.-Abdeckung PPT-2100, PPT-2400	1.0000	St
29	16-900253-05016	Schraube PB-6000	1.0000	St
30	16-159912-44530	Zylinderschutz	1.0000	St
31	16-900163-04016	Schraube	2.0000	St

27 referenz(en)

