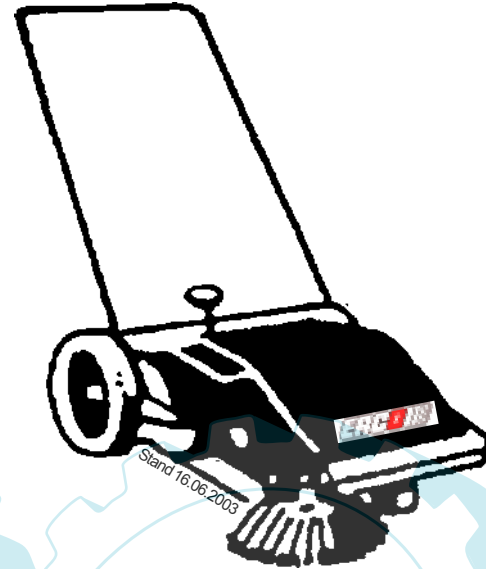


ERGO

...wir lassen nichts liegen



ERSATZTEILLISTE

Kehrsaugmaschine ER-Picobello 200

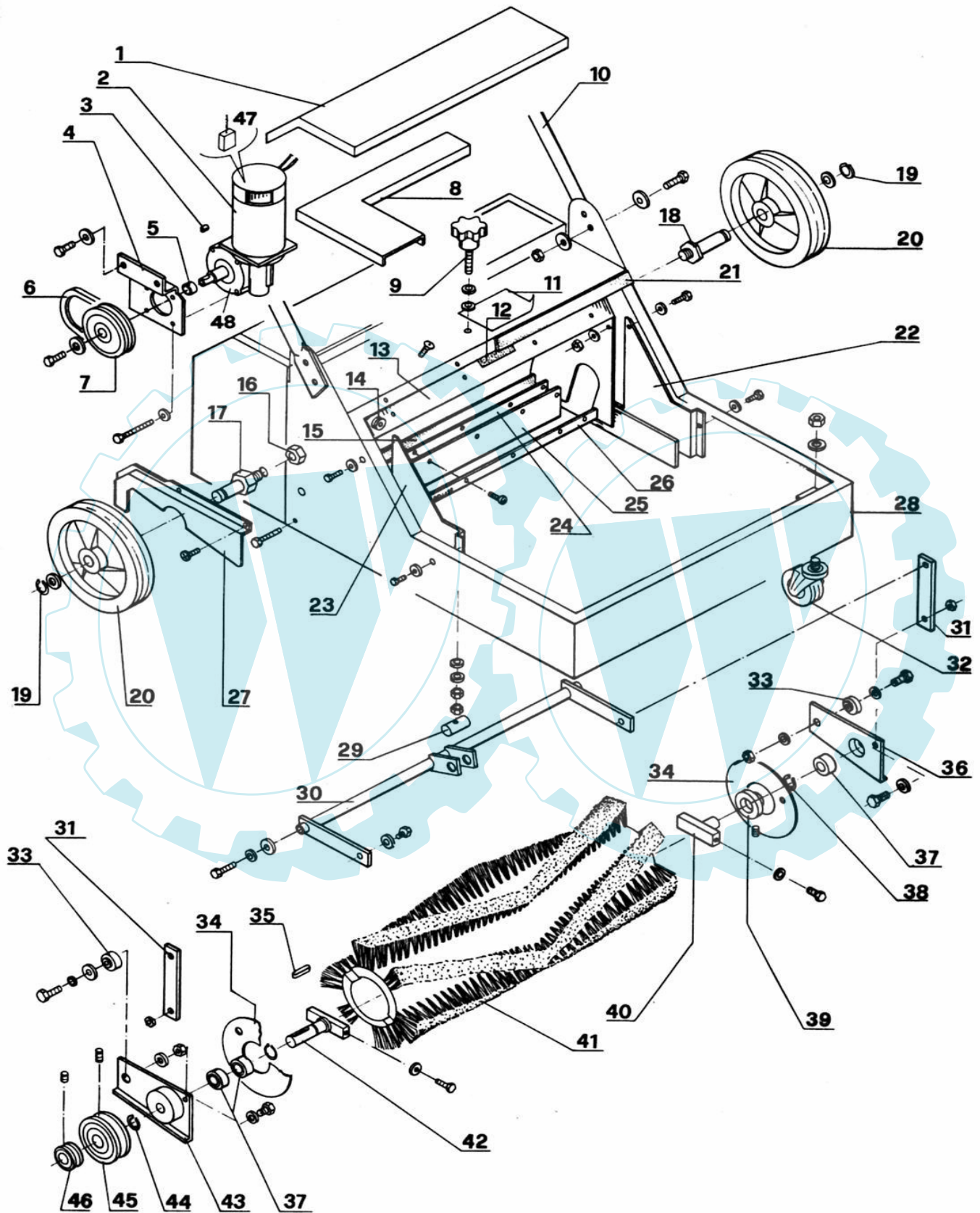
**ECHO-Motorgeräte
Vertrieb Deutschland GmbH
Otto-Schott-Str. 7**

72555 Metzingen

**Telefon 07123-1091
Telefax 07123-2589
<http://www.echo-shop.de>
email:info@echo-shop.de**



Bild 1



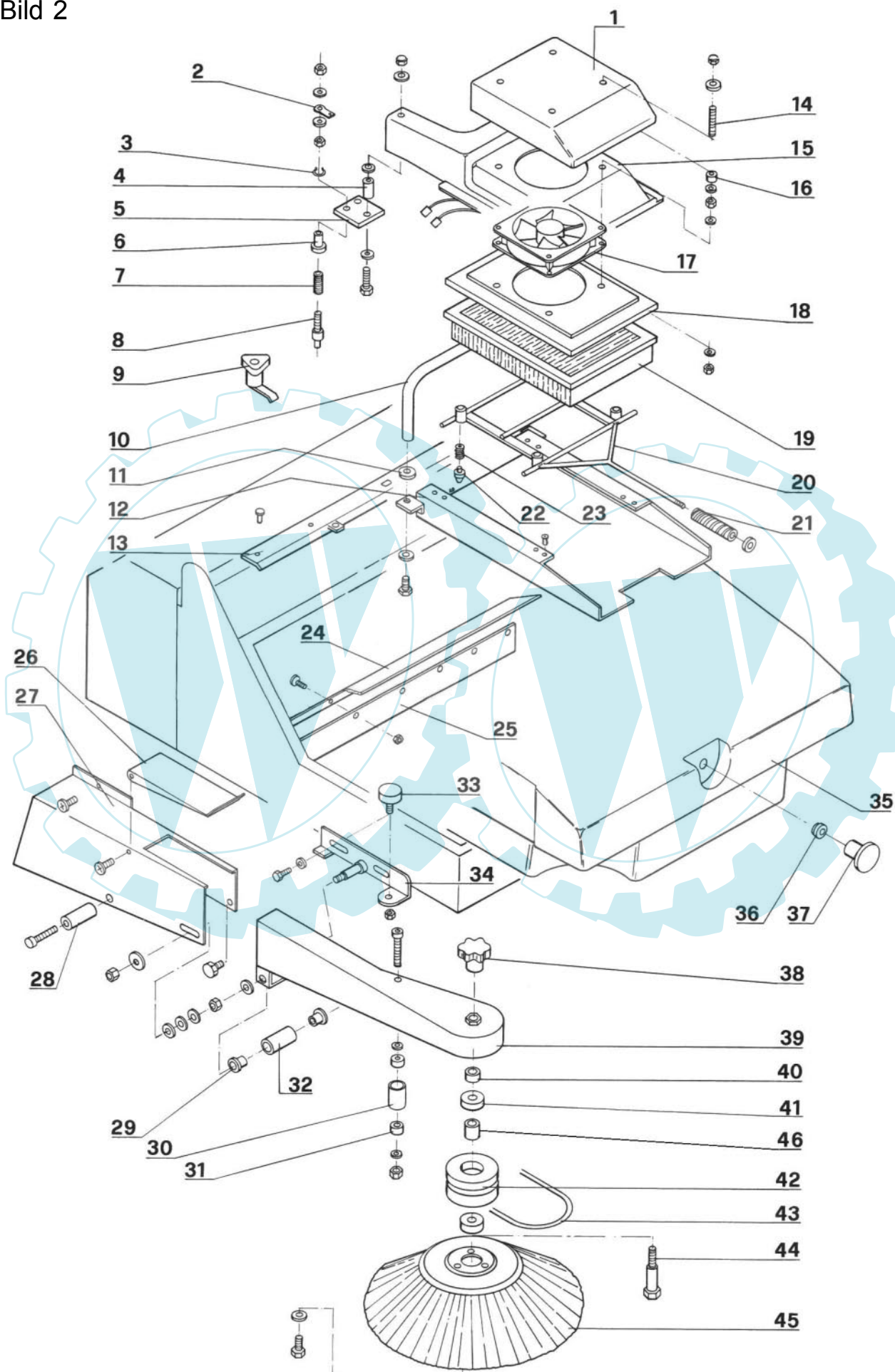


Ersatzteilliste ER-Picobello 200

Bild	Artikelnummer	Anzahl	Bezeichnung
1	07-120121	1	Batteriedeckel
2	07-610011	1	Transformator
3	07-750017	1	Keil
4	07-120126	1	Halter
5	07-210094	1	Distanzbuchse
6	07-430025	1	Riemen
7	07-270026	1	Riemenscheibe
8	07-120122	1	Batteriehalter
9	07-330058	1	Drehknopf
10	07-160004	1	Griff
11	07-510058	1	Aufkleber, Bürste
12	07-360065	1	Schwamm
13	07-120127	1	Hupkehrwalze
14	07-330016	1	Gummi
15	07-M30002	1	Dichtung
16	07-720022	2	Mutter
17	07-210102	1	Radachse rechts
18	07-210103	1	Radachse links
19	07-740004	2	Sicherungsring
20	07-440001	2	Rad
21	07-360043	1	Dichtung
22	07-380002	1	Feinblech
23	07-380001	1	Feinblech
24	07-110102	1	Feinblech
25	07-340015	1	Gummi hinten
26	07-110096	1	Feinblech
27	07-310048	1	Gehäuse
28	07-120120	1	Rahmen
29	07-220001	1	Gewindebolzen
30	07-130002	1	Welle
31	07-130075	2	Verbindungshalter
32	07-440002	2	Rad vorn
33	07-210104	2	Distanzbuchse
34	07-340017	2	Gummiring
35	07-750016	1	Keil
36	07-130076	1	Lagerflansch
37	07-410005	3	Lagerflansch
38	07-740001	2	Ring
39	07-210125	1	Distanzbuchse
40	07-130007	1	Halter Kkehrbürste
41	07-520024	1	Kkehrbürste
42	07-130074	1	Halter Kkehrbürste
43	07-130073	1	Lagerflansch
44	07-740002	1	Ring
45	07-270027	1	Riemenscheibe
46	07-270028	1	Reimenscheibe
47	07-640062	2	Kohle für Motor
48	07-790013	1	Unterstützungs-Getriebe



Bild 2





Ersatzteilliste ER-Picobello 200

Bild	Artikelnummer	Anzahl	Bezeichnung
1	07-310044	1	Deckel
2	07-640051	2	Kontakte
3	07-740016	2	Ring
4	07-210097	1	Distanzbuechse
5	07-310043	1	Plastik Fundament
6	07-210099	2	Buchsen für Bolzen
7	07-550025	2	Feder
8	07-210098	2	Kontakte Bolzen
9	07-580044	1	Verschluss
10	07-180007	1	Behälter Griff
11	07-730022	2	Scheibe
12	07-120119	1	Filter Behälter
13	07-120118	1	Verstärkung Feinblech
14	07-110093	4	Feinbleche
15	07-310046	1	Zentral-plastik Stück
16	07-210090	4	Distanzbuchse
17	07-610010	1	Absaugung
18	07-310045	1	Abdeckung
19	07-520023	1	Filter
20	07-130072	1	Filterrüttler
21	07-550024	1	Feder
22	07-210091	4	Bolzen
23	07-550023	4	Feder
24	07-110097	1	Feinblech
25	07-340016	1	Dichtstreifen
**	07-490028	R	Set Ersatzgummis
26	07-110098	1	Kleine Tor
27	07-120124	1	Bürstsen-Schutz
28	07-210093	1	Distanzbuchse
29	07-580045	2	Buchsen
30	07-210096	1	Rolle
31	07-410018	2	Lager
32	07-210101	1	Distanzbuchse
33	07-330057	1	Schwingelement
34	07-130077	1	Halter
35	07-310047	1	Schmutzbehälter
36	07-330056	1	Gummi
37	07-210092	1	Griff
38	07-330004	1	Drehknopf
39	07-120123	1	Arm Seitenbesen
40	07-210002	1	Distanzbuchse
41	07-410001	2	Lager
42	07-270029	1	Eisen Scheibe
43	07-430024	1	Riemen
44	07-210003	1	Schraube
45	07-520002	1	Seitenbesen
46	07-210261	1	Distanzbuechse

Bild 3

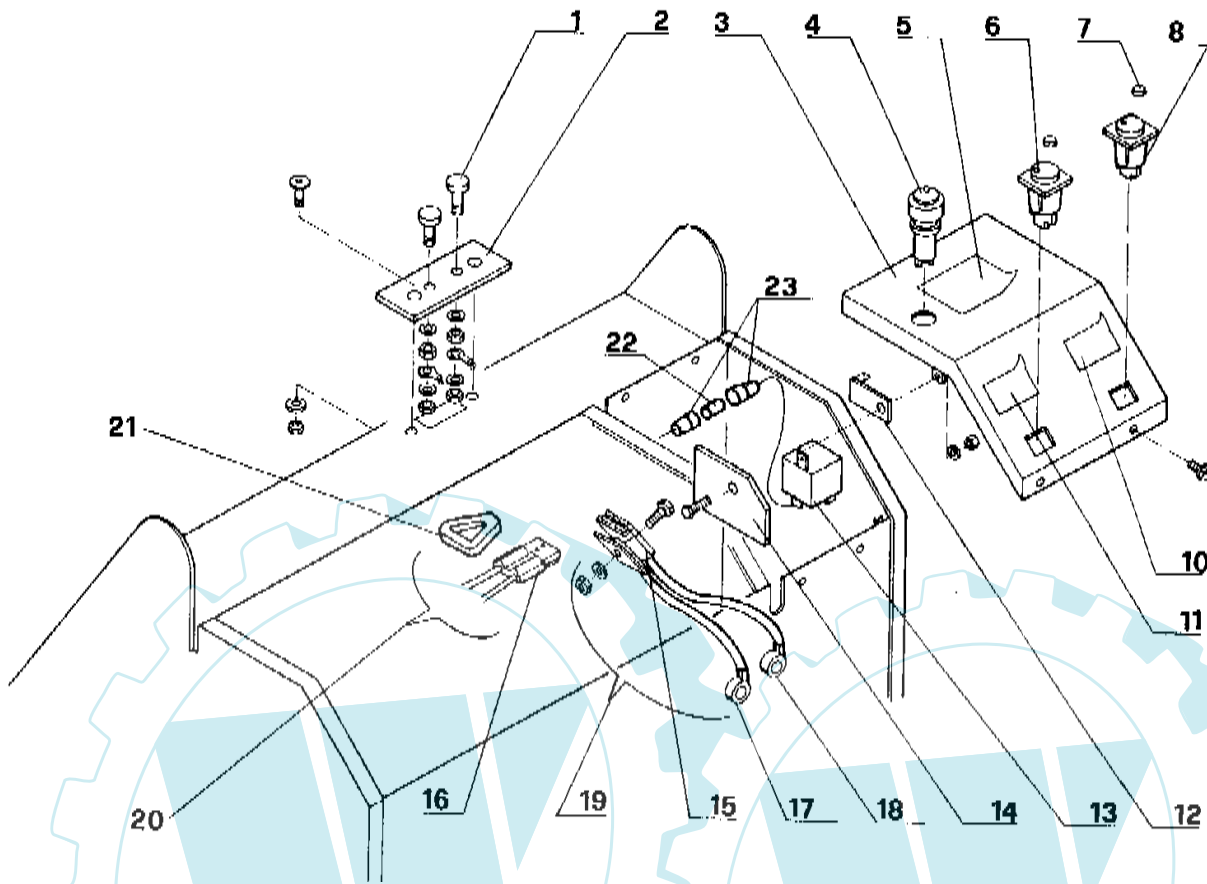
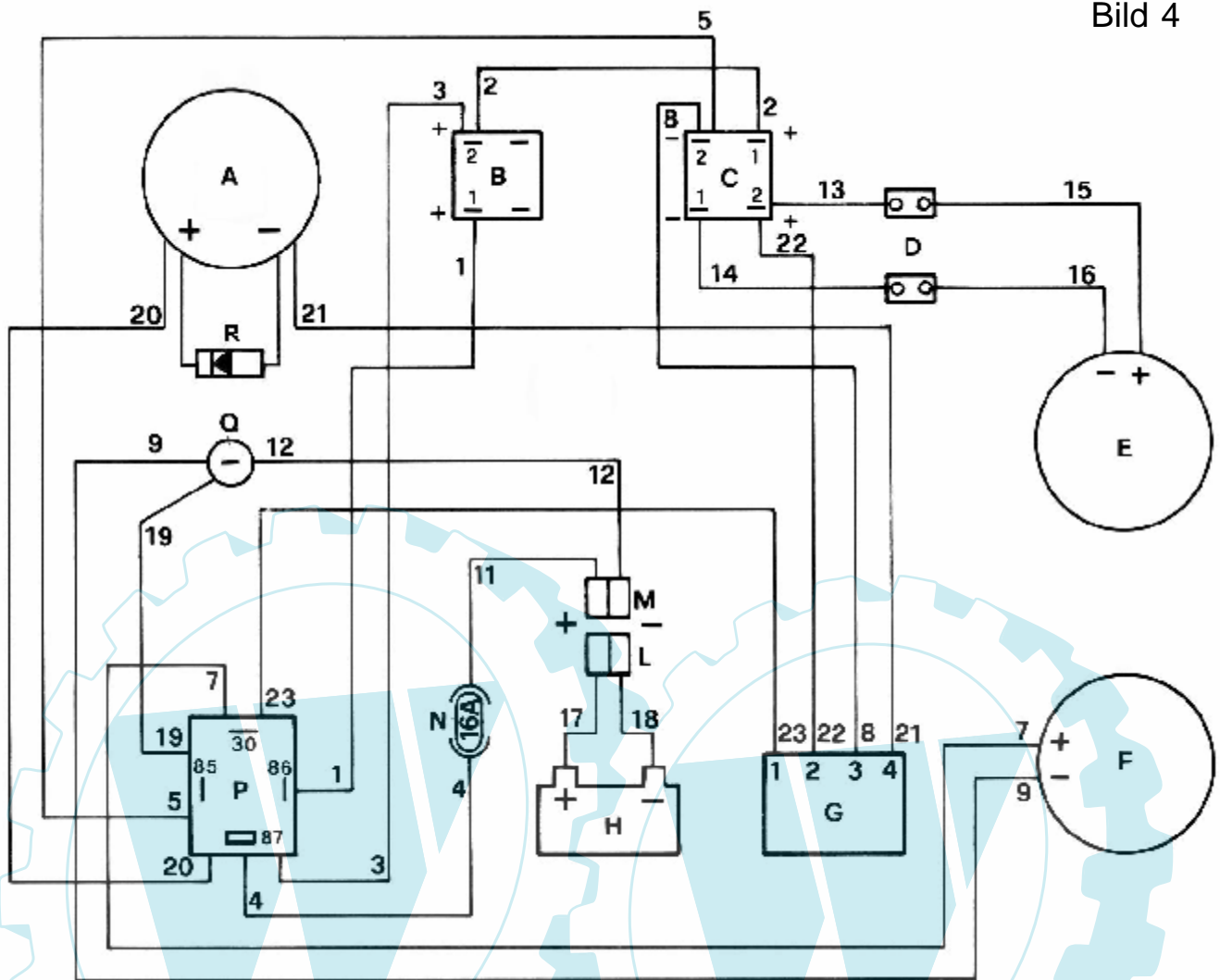









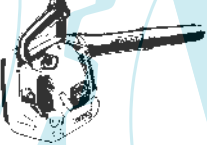
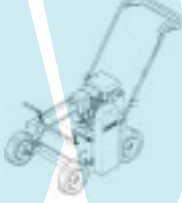
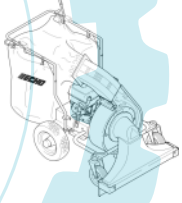

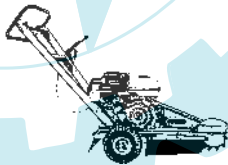
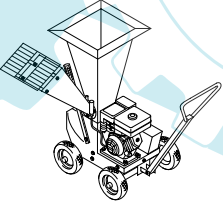


Bild	Artikelnummer	Anzahl	Bezeichnung
1	07-210095	2	Kontakt Bolzen
2	07-310042	1	Plastik Halterung
3	07-120125	1	Armaturenbrett
4	07-650001	1	Batterieentladeanzeige
5	07-510055	1	Aufkleber
6	07-660024	1	Zweipolig Schalter
7	07-510087	2	Kleband Gummi
10	07-510059	1	Aufkleber
11	07-510056	1	Aufkleber
12	07-650011	1	Platine
13	07-660011	1	Relais
14	07-310049	1	Schutz Platine
15	07-640037	1	Fest Steker
16	07-640038	1	Beweglicher Stecker
17	07-640089	1	Klammer(+)
18	07-640090	1	Klammer(-)
19	07-630003	1	Batt.Kabelstecker
20	07-630002	1	Armaturenbrett Kabelkupplung
21	07-640039	1	Handgriff Stecker
22	07-640012	1	Sicherung 16A
23	07-640075	1	Sicherungshalter

Bild 4



	Artikelnummer	ELEKTRISCHE ANLAGE
A	07-650001	Entlademelder
B	07-660024	Motor-Schalter
C	07-660024	Saug-Schalter
D		Kontakte
E		Saugmotor 12V 5W
F		motor 12V 90W
G	07-650011	Platine
H		Batterie 12V
L		Fester Stecker
M		Beweglicher Stecker
N	07-640012	Sicherung 16A
P	07-660011	Relais
Q		Negativer Pol
R		Diode 3A

Wir bezeichnen uns als die besten Spezialisten für Pflorgetechnik im Aussenbereich zwischen 1.000 m² und 20.000 m² mit einer hervorragenden Serviceorganisation.

				
Motorsägen	Trennschneider	Rückenspritze	Bohrgerät	Hochentaster
				
Motorsensen	Heckenscheren	Blasgeräte	Vertikutierer	Laubsauger
				
Großbläser	Stumpenfräse	Häckselwölfe	Rasentraktoren	Kehrmaschinen

Grundstückspflege ist unsere Stärke

überreicht durch: