

Stand 09.05.2005

ERSATZTEILLISTE

Kehrsaugmaschine ER-COMPACT-1150HS

**ECHO-Motorgeräte
Vertrieb Deutschland GmbH
Otto-Schott-Str. 7**

72555 Metzingen

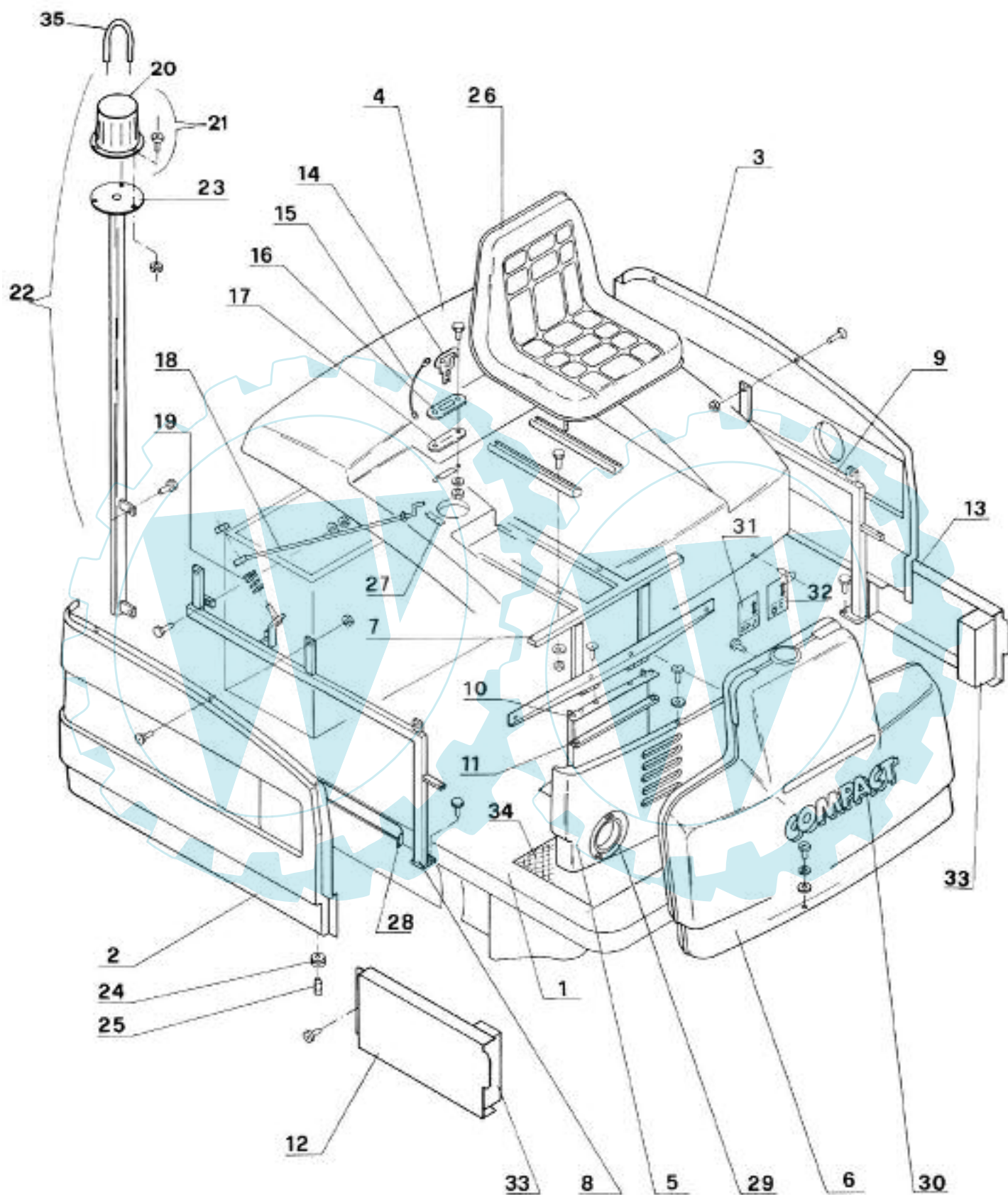
**Telefon 07123-1091
Telefax 07123-2589
<http://www.echo-shop.de>
email:info@echo-shop.de**

ACHTUNG! Anleitung und Sicherheitsvorschriften sorgfältig lesen, bevor Sie arbeiten.

TAV.1

COMPACT 1150

13/10/2003



TAV.1

COMPACT 1150

13/10/2003

N°	Codice N° Part. No. Code Nr.	Quantità Quantity Anzahl			Descrizione	Description	Bezeichnung	Description	Descripcion
		BS	H	E					
1	130080	1	1	1	Scocca	Chassis	Rahmen	Chassis	Chasis
2	490040	-	-	1	Pannello cofano dx	Hood panel rh	Deckel Rechts	Panneau droit	Panel derecho
2	490039	1	1	-	Pannello cofano dx	Hood panel rh	Deckel Rechts	Panneau droit	Panel derecho
3	490042	-	-	1	Pannello cofano sx	Hood panel lh	Deckel Links	Panneau gauche	Panel izquierdo
3	490041	1	1	-	Pannello cofano sx	Hood panel lh	Deckel Links	Panneau gauche	Panel izquierdo
4	310057	-	1	1	Cofano superiore	Upper hood	Motorhaube	Coffre	Tapa
	310057	1	-	-	Cofano superiore Fino matric. 3294	Upper hood Up to serial n° 3294	Motorhaube Bis zum serien. 3294	Coffre Jusqu' au no°. 3294	Tapa Hasta el n°3294
5	310058	1	1	1	Pannello frontale	Front hood panel	Motorhaube Vorne	Panneau anterieur	Tapa anteriora
6	490045	1	1	1	Frontalino cofano	Front hood	Schnauze	Frontal du coffre	Frontal tapa
7	120201	1	1	1	Supporto cofano	Hood support	Halterung Der Haube	Support du coffre	Soporte de la tapa
8	120158	1	1	1	Sostegno dx	Rh support	Halterung Rechts	Soutien droit	Sosten derecho
9	120159	1	1	1	Sostegno sx	Lh support	Halterung Links	Soutien gauche	Sosten izquierdo
10	120157	1	1	1	Piastra	Plate	Support	Plaque	Plancha
11	110112	1	1	1	Piatto	Plate	Kniehebel	Plat	Plato
12	120134	1	1	1	Fianchetto	Side lid	Seitlicher Dechel	Couvercle lateral	Tapa lateral
13	120133	1	1	1	Fianchetto	Side lid	Seitlicher Dechel	Couvercle lateral	Tapa lateral
14	110171	1	1	1	Chiave sicurezza	Safety key	Sicherheitsschlüssel	Clef de sécurité	Clavo de seguridad
15	570039	1	1	1	Fune	Rope	Tau	Corde	Cuerda
16	110132	1	1	1	Appoggio chiave	Key support	Schlüsselstutze	Appui de la clef	Apoyo de la llave
17	340025	1	1	1	Distanziale	Spacer	Distanzbuechse	Entretoise	Distancial
18	120171	1	1	1	Asta cofano	Hood rod	Stange	Barre du coffre	Asta de la tapa
19	550022	1	1	1	Molla	Spring	Feder	Ressort	Resorte
20	670026	R	R	R	Calotta per lampeggiante	Flashing light Housing	Kappe	Calotte du girophare	Casquete de el faro giratorio
21	670027	1	1	1	Lampeggiante multitensione	Multi voltage flashing light	Mehrspannung warnlight	Girophare multivoltage	Faro giratorio multivoltaje
22	490060	R	R	R	Lampeggiante	Flashing lamp	Blinker	Girophare	Faro giratorio
23	120164	1	1	1	Asta supporto	Supporting rod	Halterung	Barre de support	Asta de soporte
24	330061	9	9	9	Anello in gomma	Rubber ring	Gummiring	Bague en gomme	Anillo goma
25	210116	9	9	9	Piolo	Lock pin	Blockierungsbolzen	Pivot	Pernio
26	580019	1	1	1	Sedile	Driver seat	Sitz	Siège	Asiento
27	510019	1	1	1	Adesivo	Adhesive	Aufkleber	Adhesif	Adhesivo
28	510012	1	1	1	Adesivo	Adhesive	Aufkleber	Adhesif	Adhesivo
29	510077	1	1	1	Etichetta	Adhesive	Aufkleber	Adhesif	Adesivo
30	510088	1	1	1	Etichetta	Adhesive	Aufkleber	Adhesif	Adesivo
31	510020	1	1	1	Etichetta	Adhesive	Aufkleber	Adhesif	Adesivo
32	510021	1	1	1	Etichetta	Adhesive	Aufkleber	Adhesif	Adesivo
33	340019	2	2	2	Spugna	Sponge	Schwamm	Eponge	Espanja
34	900435	1	1	1	Tappeto	Rubber carpet	Gummimatte	Tapis	Alfombra
35	670028	R	R	R	Lampada Xenon	Bulb Xenon	Birne Xenon	Ampoule Xenon	Bombilla Xenon

TAV. 1

COMPACT-1150

ab S.-Nr.: 33000326

19/07/2006

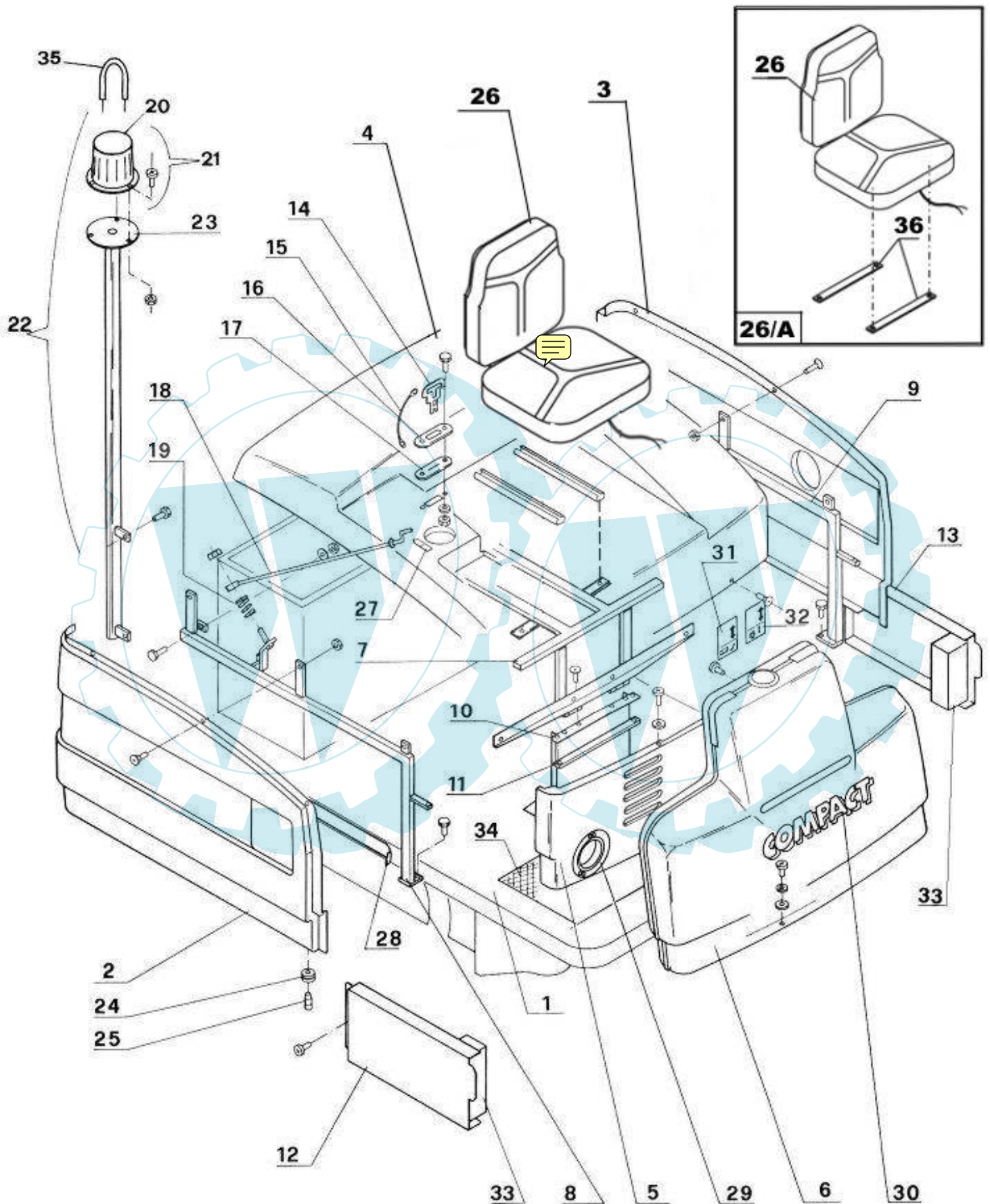


Bild	Artikel- nummer	Gerät mit		Bezeichnung
		Honda-	Elektro- motor	
1	07-130080	1	1	Rahmen
2	07-490040	-	1	Deckel Rechts
2	07-490039	1	-	Deckel Rechts
3	07-490042	-	1	Deckel Links
3	07-490041	1	-	Deckel Links
	07-310057	1	1	Motorhaube
5	07-310058	1	1	Motorhaube Vorne
6	07-490045	1	1	Schnauze
7	07-120201	1	1	Halterung Der Haube
8	07-120158	1	1	Halterung Rechts
9	07-120159	1	1	Halterung Links
10	07-120157	1	1	Support
11	07-110112	1	1	Kniehebel
12	07-120134	1	1	Seitlicher Deckel
13	07-120133	1	1	Seitlicher Deckel
14	07-110171	1	1	Sicherheitsschlüssel
15	07-570039	1	1	Band
16	07-110132	1	1	Schlüsselstütze
17	07-340025	1	1	Distanzbuchse
18	07-120171	1	1	Stange
19	07-550022	1	1	Feder
20	07-670026	Z	Z	Kappe
21	07-670027	1	1	Mehrspannung
22	07-490060	Z	Z	Blinker
23	07-120164	1	1	Halterung
24	07-330061	9	9	Gummiring
25	07-210116	9	9	Blockierungsbolzen
26	07-580137	1	1	Sitz mit Sicherheitsschalter
26/A	07-490387			Sitz Umrüst-Kit, wenn Gerät vor S.-Nr.: 33000326
27	07-510019	1	1	Aufkleber
28	07-510012	1	1	Aufkleber
29	07-510077	1	1	Aufkleber
30	07-510088	1	1	Aufkleber
31	07-510020	1	1	Aufkleber
32	07-510021	1	1	Aufkleber
33	07-340019	2	2	Schwamm
34	07-340022	1	1	Gummimatte
35	07-670028	Z	Z	Birne Xenon

Z = Zubehör

Bild 2

ER-COMPACT 1150

09.05.2005

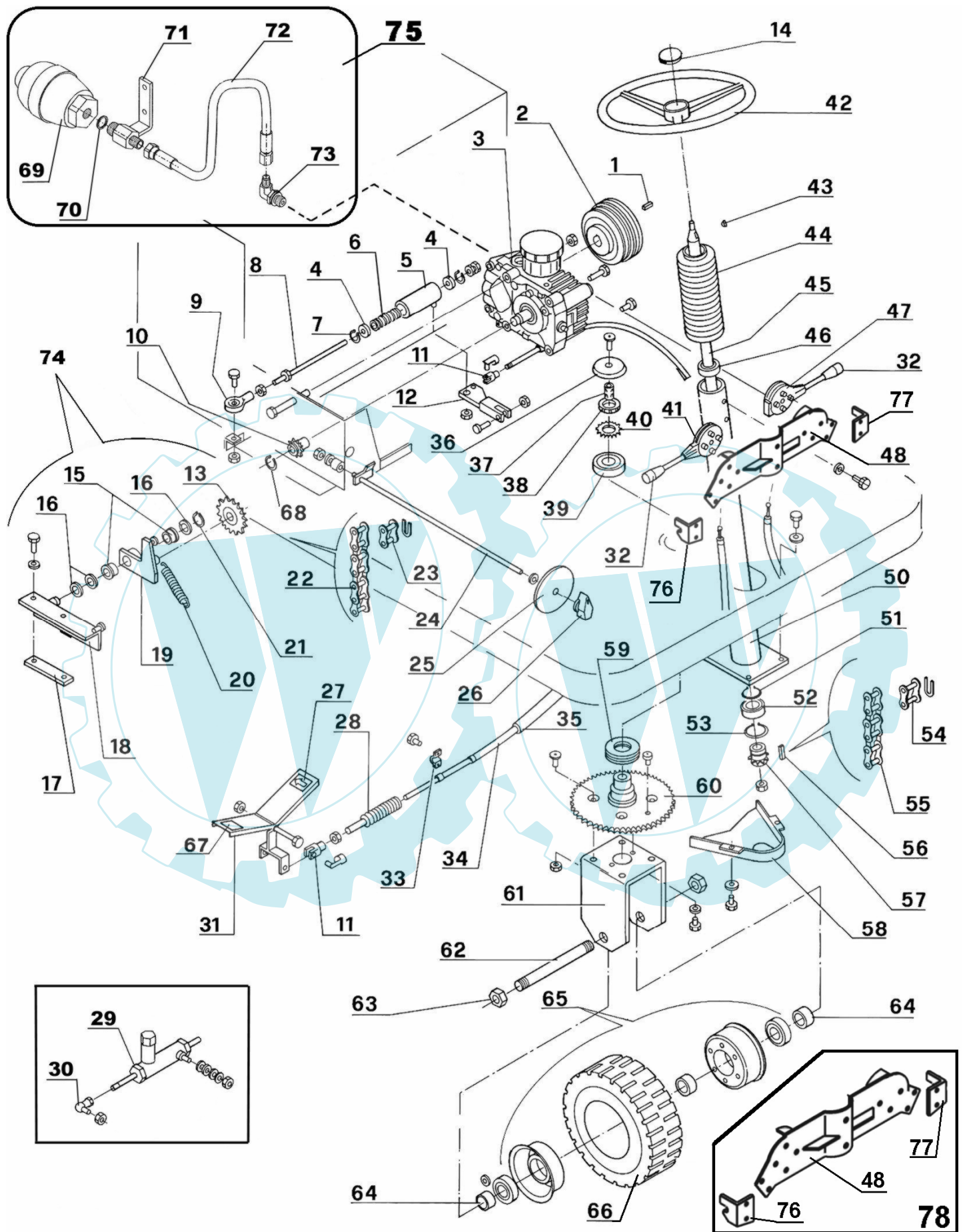


Bild 2

ER-COMPACT 1150

09.05.2005

N°	Codice N° Part. No. Code Nr.	Quantità Quantity Anzahl			Descrizione	Description	Bezeichnung	Description	Descripcion
		BS	H	E					
1	750016	1	1	1	Chiavetta	Key	Keil	Clef	Clavo
2	270031	1	1	1	Puleggia	Pulley	Scheibe	Poulie	Polea
3	810002	1	1	1	Trasmissione idrost.	Hydrostatic drive	Kraftübertragung	Transmission hydr.	Transmision hidrost.
4	210112	2	2	2	Bronzina	Bush	Hülse aus Gummi	Coussinet	Brujula
5	240015	1	1	1	Corpo regolatore	Drive adjust. Control	Regulator	Corps régulateur	Cuerpo regulador
6	550028	1	1	1	Molla	Spring	Feder	Ressort	Resorte
7	740017	2	2	2	Anello seeger	Ring	Sicherungsring	Bague	Anillo
8	210113	1	1	1	Asta regolatore	Adjustment rod	Regulierungsstange	Barre-régulateur	Asta regulador
9	580057	1	1	1	Testa a snodo	Articulation head	Gelenkkopf	Tete à rotule	Cabeza a articulacion
10	250024	1	1	1	Pignone	Pinion	Ritzel	Pignon	Corona
11	580029	2	2	2	Forcella	Fork	Gabelkopf	Fourche	Horquilla
12	120135	1	1	1	Leva	Lever	Hebel	Levier	Palanca
13	460012	1	1	1	Tendicatena	Chain tensioner	Kettespanner	Tende-courroie	Tendecorrea
14	330060	1	1	1	Tappo volante	Lid for steering wheel	Pfropfen des Lenkrades	Bouchon	Tapa
15	580062	2	2	2	Bussola	Bush	Buchse	Coussinet	Brujula
16	210111	2	2	2	Distanziale	Spacer	Distanzbuchse	Entretoise	Distancial
17	110108	1	1	1	Piastra	Plate	Support	Plaque	Plancha
18	130085	1	1	1	Supporto	Support	Halterung	Support	Soporte
19	130084	1	1	1	Tendicatena	Chain tensioner	Kettespanner	Tendscourroie	Tendecorrea
20	550029	1	1	1	Molla	Spring	Feder	Ressort	Resorte
21	740002	1	1	1	Anello seeger	Ring	Sicherungsring	Bague	Anillo
22	460016	1	1	1	Catena	Chain	Kette	Chaîne	Cadena
23	460010	1	1	1	Giunto	Joint	Kettenverbindung	Joint	Articulacion
24	120138	1	1	1	Leva	Lever	Hebel	Levier	Palanca
25	730058	1	1	1	Dischetto	Disc	Scheibe	Disquette	Disco
26	580055	1	1	1	Manopola	Plate handle	Handgriff	Poignee plate	Manopla
27	510085	2	2	2	Etichetta	Adhesive	Aufkleber	Adhesif	Adesivo
28	330037	1	1	1	Cuffia	Dust-casing	Schutzkappe	Protection poussiere	Proteccion polvo
29	490044	1	1	1	Regolatore	Regulator	Regulator	Régulateur	Regulador
30	580022	1	1	1	Snodo Fino matric. N°3566	Hinge Up to serial n° 3566	Gelenk Bis Serien-Nr.3566	Articulation Jusqu' au no.3566	Articulacion Hasta el n°3566
31	120129	1	1	1	Pedale	Pedal	Pedal	Pédale	Pedal
32	330031	1	1	1	Manopola	Plate handle	Handgriff	Poignee plate	Manopla
33	580031	2	2	2	Piastra	Plate	Support	Plaque	Plancha
34	580030	1	1	1	Cavo trasmissione	Transmission cable	Kraftübertragung	Cable de transmission	Cable de transmission
35	360056	1	1	1	Tubo in gomma	Rubber hose	Gummirohr	Tuyau en gomme	Tubo de goma
36	280006	1	1	1	Coperchio	Cover	Filterdeckel	Couvercle	Tapa
37	580064	1	1	1	Tassello	Plug	Pfropfen	Tasseau	Cuna
38	410011	1	1	1	Ghiera	Steel ring	Zwinge	Frette	Dado
39	410009	1	1	1	Cuscinetto	Bearing	Lager	Roulement	Cojinete
40	410010	1	1	1	Rondella	Washer	Scheibe	Rondelle	Aro
41	560015	1	1	1	Leva spazzola lat. Dx	Rh side brush lever	Handhebel, rechts	Levier brosse laterale droite	Palanca cepillo lateral derecho
42	330059	1	1	1	Volante	Steering wheel	Lenkrad	Volant	Volante
43	750009	1	1	1	Chiavetta	Key	Keil	Clef	Clavo
44	330062	1	1	1	Soffietto volante	Protection for steering column	Blasebalg des Lenkrades	Protection	Proteccion
45	230026	1	1	1	Albero	Shaft	Welle	Arbre	Arbol
46	410019	1	1	1	Cuscinetto	Bearing	Lager	Roulement	Cojinete
47	560014	1	1	1	Leva spazzola lat. Sx	Lh side brush lever	Handhebel, Links	Levier brosse laterale gauche	Palanca cepillo lateral izquierdo
48	120440	1	1	1	Supporto leve Dalla matrici. N° 33000043	Lever support From serial n° 33000043	Halterung der Hebel Ab Serien-Nr. 33000043	Support des leviers A partir du no° 33000043	Soporte palancas Desde el n° 33000043
50	240014	1	1	1	Colonna volante	Steering column	Rohr des Lenkrades	Coulonne du volant	Columna volante
51	740010	1	1	1	Anello seeger	Ring	Sicherungsring	Bague	Anillo
52	410008	1	1	1	Cuscinetto	Bearing	Lager	Roulement	Cojinete

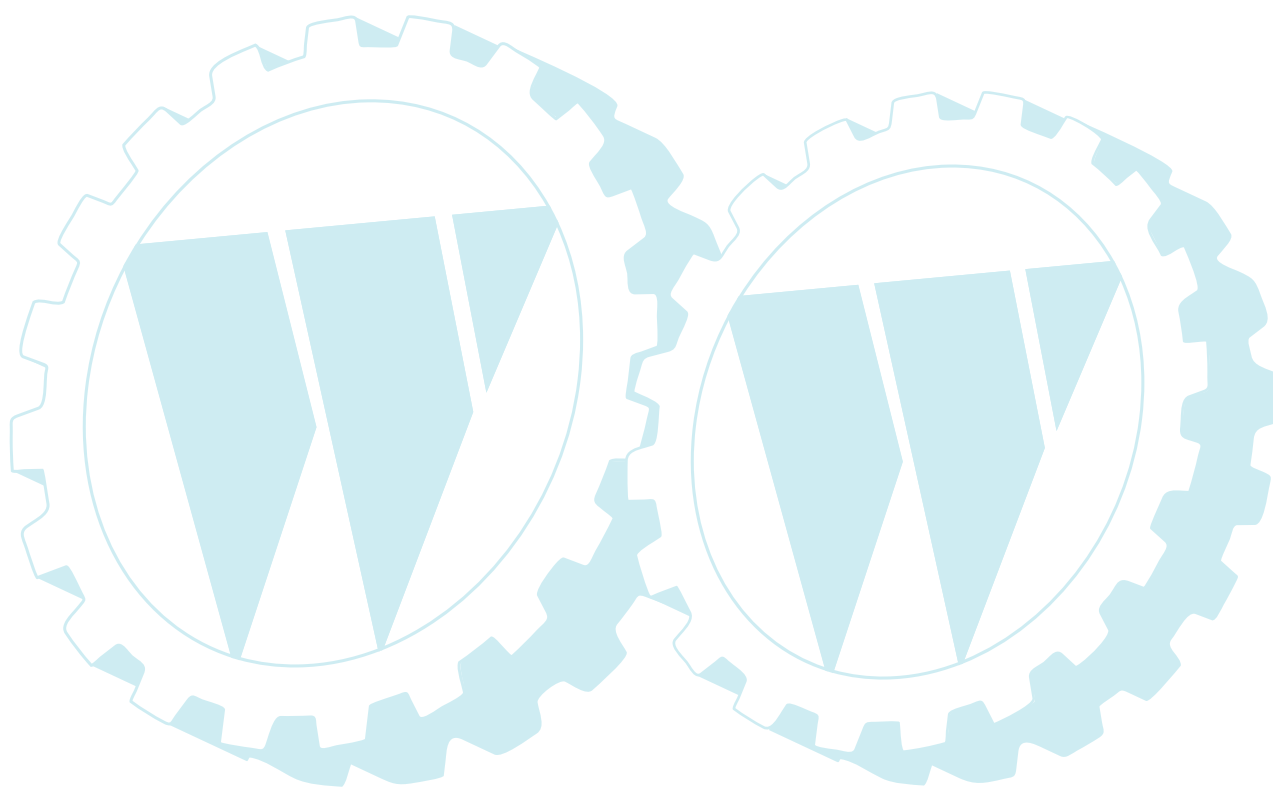
Bild 2

ER-COMPACT 1150

09.05.2005

N°	Codice N° Part. No. Code Nr.	Quantità Quantity Anzahl			Descrizione	Description	Bezeichnung	Description	Descripcion
		BS	H	E					
53	740020	1	1	1	Anello seeger	Ring	Sicherungsring	Bague	Anillo
54	460007	1	1	1	Giunto	Joint	Gelenk	Articulation	Articulacion
55	460006	1	1	1	Catena	Chain	Kette	Chaine	Cadena
56	750014	1	1	1	Chiavetta	Key	Keil	Clef	Clavo
57	250029	1	1	1	Pignone sterzo	Pinion	Lenkungsritzel	Pignon	Corona
58	110123	1	1	1	Protezione	Protection	Schutz	Protection	Proteccion
59	410013	1	1	1	Cuscinetto	Bearing	Lager	Roulement	Cojinete
60	250023	1	1	1	Mozzo con corona	Wheel hub and crown	Kranznabe	Moyeau avec couronne	Soporte con rueda dentellada
61	120130	1	1	1	Forcella	Fork	Gabelkopf	Fourche	Horquilla
62	210108	1	1	1	Perno	Pivot	Bolzen	Pivot	Pernio
63	720020	2	2	2	Dado	Nut	Mutter	Ecrou	Dado
64	210049	2	2	2	Distanziale	Spacer	Distanzbuechse	Entretoise	Distancial
65	450002	1	1	1	Ruota completa	Front wheel unit	Vornerad, Gruppe	Roue complète	Rueda completa
66	440019	R	R	R	Anello in gomma	Rubber ring	Gummiring	Bague en gomme	Anillo goma
67	360068	4	4	4	Fettuccia antiscivolo 20x48	Anti - slip profile 20x48	Kontur gegen rutsche 20x48	Profil anti - glissement 20x48	Ribete contra resbalo 20x48
68	740021	1	1	1	Anello seeger	Ring	Sicherungsring	Bague	Anillo
69	580153	1	1	1	Accumulatore Dalla matric. N°3567	Accumulator From serial n°3567	Akkumulator Ab Serien-Nr.3567	Accumulateur A partir du no°3567	Acumulador Desde el n°3567
70	680047	1	1	1	Rondella in rame Dalla matric. N°3567	Copper washer From serial n°3567	Kupfer Unterlegscheibe Ab Serien-Nr.3567	Rondelle de cuivre A partir du no°3567	Rondana de cobre Desde el n°3567
71	130192	1	1	1	Supporto Dalla matric. N°3567	Support From serial n°3567	Halterung Ab Serien-Nr.3567	Support A partir du no°3567	Soporte Desde el n°3567
72	680046	1	1	1	Tubo Dalla matric. N°3567	Hose From serial n°3567	Schlauch Ab Serien-Nr.3567	Tuyau A partir du no°3567	Manguera Desde el n°3567
73	680048	1	1	1	Nipples Dalla matric. N°3567	Nipples From serial n°3567	Nipples Ab Serien-Nr.3567	Nipples A partir du no°3567	Nipples Desde el n°3567
74	900204	1	1	1	Tendicatena compl.	Chain tensioner	Kettenspanner	Tende-courroie	Tendecorrea
75	490205	R	R	R	Kit montaggio accumulatore idraul. Fino matric. N°3566	Hydraulic accumulator replacement kit Up to serial n° 3566	Hydraulischer akkumulator ersatz Bis Serien-Nr.3566	Jeu substitution accumulateur hydraulique Jusqu' au no.3566	Kit sostituzione acumulador idraulico Hasta el n°3566
76	200025	1	1	1	Aggancio leva DX Dalla matric. N° 33000043	Right lever hook From serial n° 33000043	Hebelhaken rechts Ab Serien-Nr. 33000043	Accrochement levier droite A partir du no° 33000043	Enganche palanca derecha Desde el n° 33000043
77	200024	1	1	1	Aggancio leva SX Dalla matric. N° 33000043	Left lever hook From serial n° 33000043	Hebelhaken links Ab Serien-Nr. 33000043	Accrochement levier gauche A partir du no° 33000043	Enganche palanca izquierda Desde el n° 33000043
78	490269	R	R	R	Kit sostituzione supporto leve Fino matric. N° 33000042	Replacement kit of lever support Up to serial n° 33000042	Ersatz des Hebelhalters Bis Serien-Nr. 33000042	Jeu de remplacement support leviers Jusqu' au no. 33000042	Juego de sustitución del soporte palancas Hasta el n° 33000042

ER-COMPACT 1150



COMPACT-1150

ab S.-Nr.: 33000304

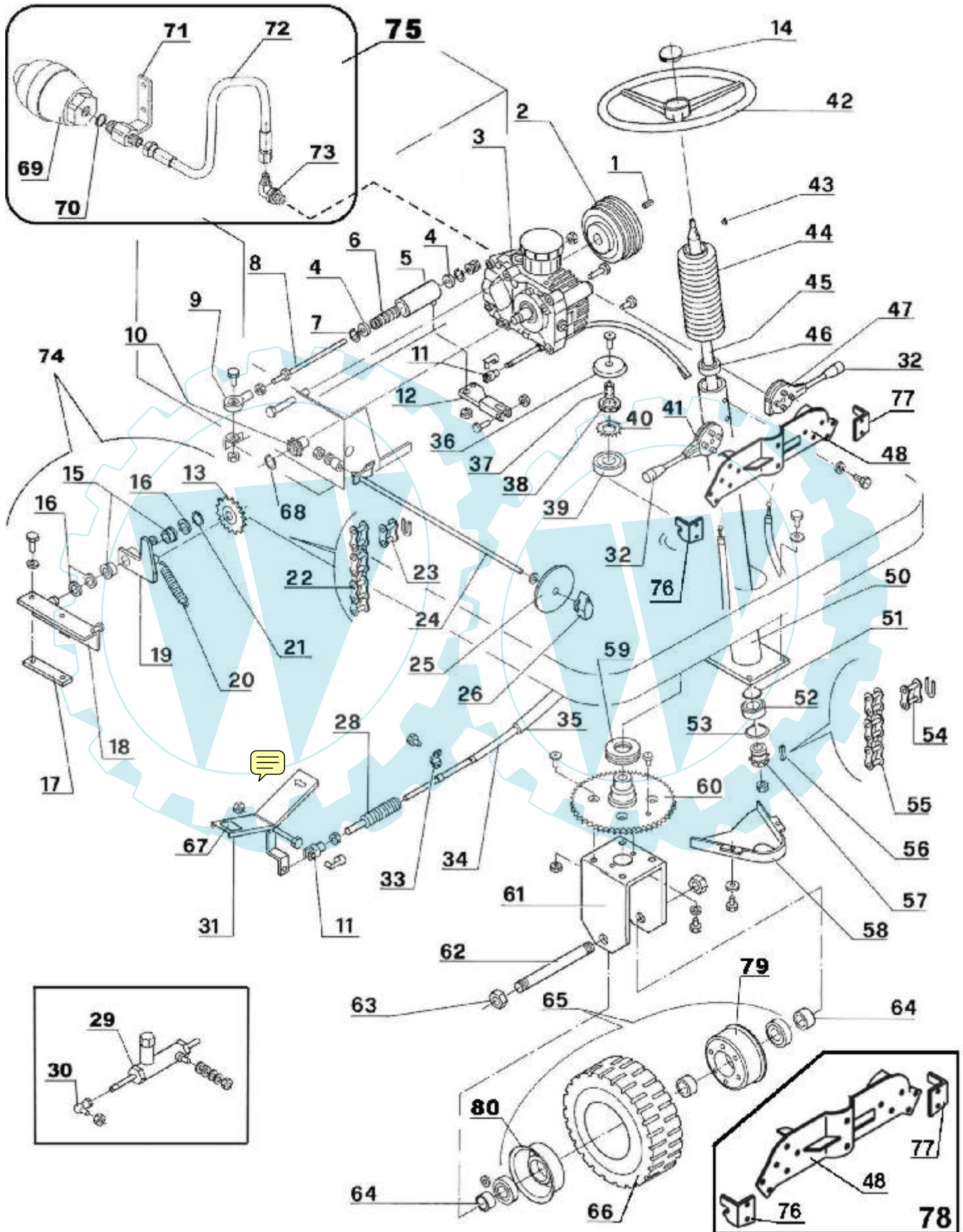


Bild	Artikel- nummer	Gerät mit Honda- Elektro- motor		Bezeichnung
1	07-750016	1	1	Keil
2	07-270031	1	1	Scheibe
3	07-810002	1	1	Kraftuebertragung
4	07-210112	2	2	Rondelle Aus Gummi
5	07-240015	1	1	Regulator
6	07-550028	1	1	Feder
7	07-740017	2	2	Sicherungsring
8	07-210113	1	1	Regulierungsstange
9	07-580057	1	1	Geleng Kopf
10	07-250024	1	1	Ritzel
11	07-580029	2	2	Gabelkopf
12	07-120135	1	1	Hebel
13	07-460012	1	1	Kettespanner
14	07-330060	1	1	Pfropfen des Lenkrads
15	07-580062	2	2	Buchse
16	07-210111	2	2	Distanzbuchse
17	07-110108	1	1	Support
18	07-130085	1	1	Halterung
19	07-130084	1	1	Kettespanner
20	07-550029	1	1	Feder
21	07-740002	1	1	Sicherungsring
22	07-460016	1	1	Kette
23	07-460010	1	1	Kettenverbindung
24	07-120138	1	1	Hebel
25	07-730058	1	1	Scheibe
26	07-580055	1	1	Handgriff
28	07-330037	1	1	Schutzkappe
29	07-490044	1	1	Halter
30	07-580022	1	1	Gelenk
31	07-12049	1	1	Pedal ab S.-Nr.: 33000304
32	07-330031	1	1	Handgriff
33	07-580031	2	2	Support
34	07-580030	1	1	Kraftübertragung
35	07-360056	1	1	Gummirohr
36	07-280006	1	1	Filterdeckel
37	07-580064	1	1	Pfropfen
38	07-410011	1	1	Zwinge
39	07-410009	1	1	Lager
40	07-410010	1	1	Scheibe
41	07-560015	1	1	Handhebel, Rechts
42	07-330059	1	1	Lenkrad
43	07-750009	1	1	Keil
44	07-330062	1	1	Blasebalg des Lenkrads
45	07-230026	1	1	Welle
46	07-410019	1	1	Lager
47	07-560014	1	1	Handhebel, Links
48	07-110117	1	1	Halterung Der Hebel

50	07-240014	1	1	Rohr Des Lenkrades
51	07-740010	1	1	Sicherungsring
52	07-410008	1	1	Lager
53	07-740020	1	1	Sicherungsring
54	07-460007	1	1	Gelenk
55	07-460006	1	1	Kette
56	07-750014	1	1	Keil
57	07-250029	1	1	Lenkungsritzel
58	07-110123	1	1	Schutz
59	07-410013	1	1	Lager
60	07-250023	1	1	Kranznabe
61	07-120130	1	1	Gabelkopf
62	07-210108	1	1	Bolzen
63	07-720020	2	2	Mutter
64	07-210049	2	2	Distanzbuchse
65	07-450002	1	1	Vornerad, Gruppe
66	07-440019	R	R	Gummiring
67	07-360068	4	4	Rutschsicherung 20x48
68	07-740021	1	1	Sicherungsring
69	07-580153	1	1	Akkumulator
70	07-680047	1	1	Kupfer Unterlegscheibe
71	07-130192	1	1	Halterung
72	07-680046	1	1	Schlauch
73	07-680048	1	1	Nippel
74	07-900204	1	1	Kettespanner kpl.
75	07-490205	1	1	Akkumulator kpl.
76	07-200025	1	1	Winkel re., Halter
77	07-200024	1	1	Winkel li., Halter
78	07-490269	1	1	Hebelhalter kpl.
79	07-580051	1	1	Radaufnahme innen
80	07-580074	1	1	Radaufnahme außen

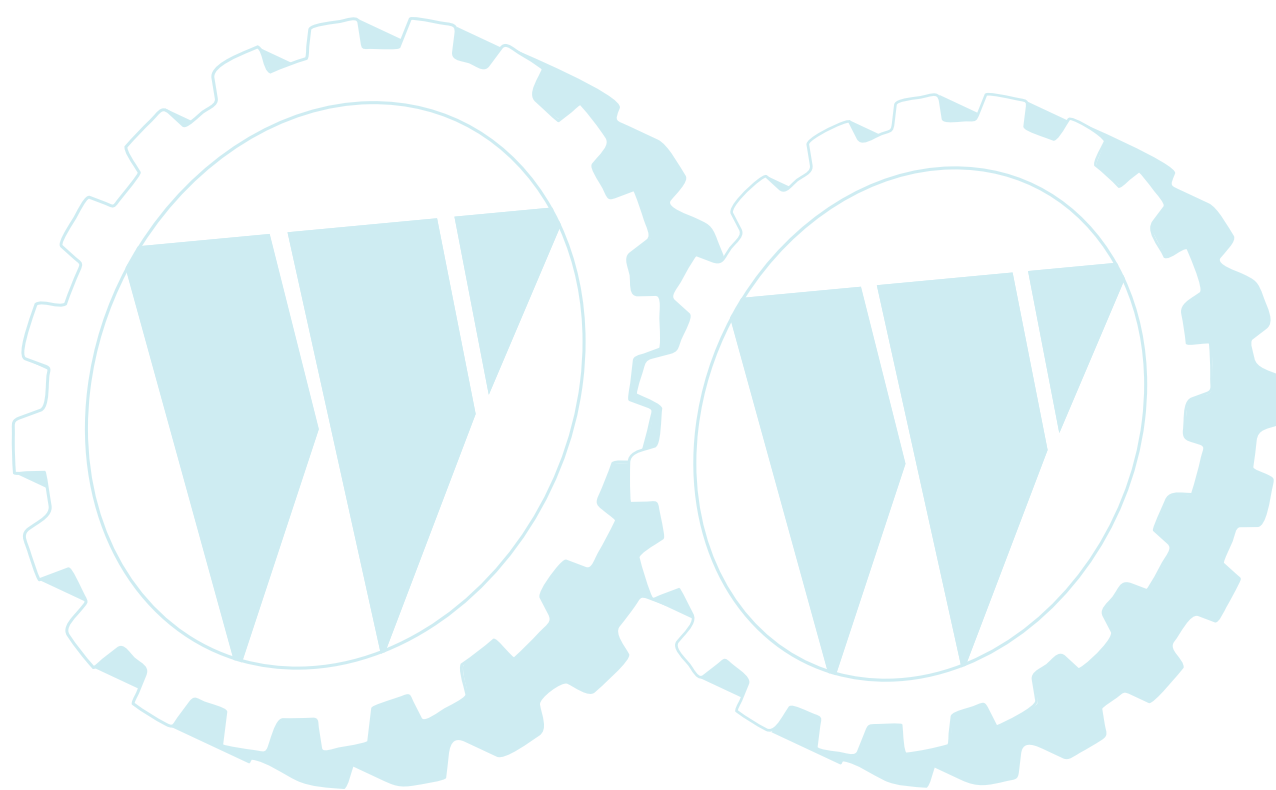


Bild 3

ER-COMPACT 1150

23/06/2003

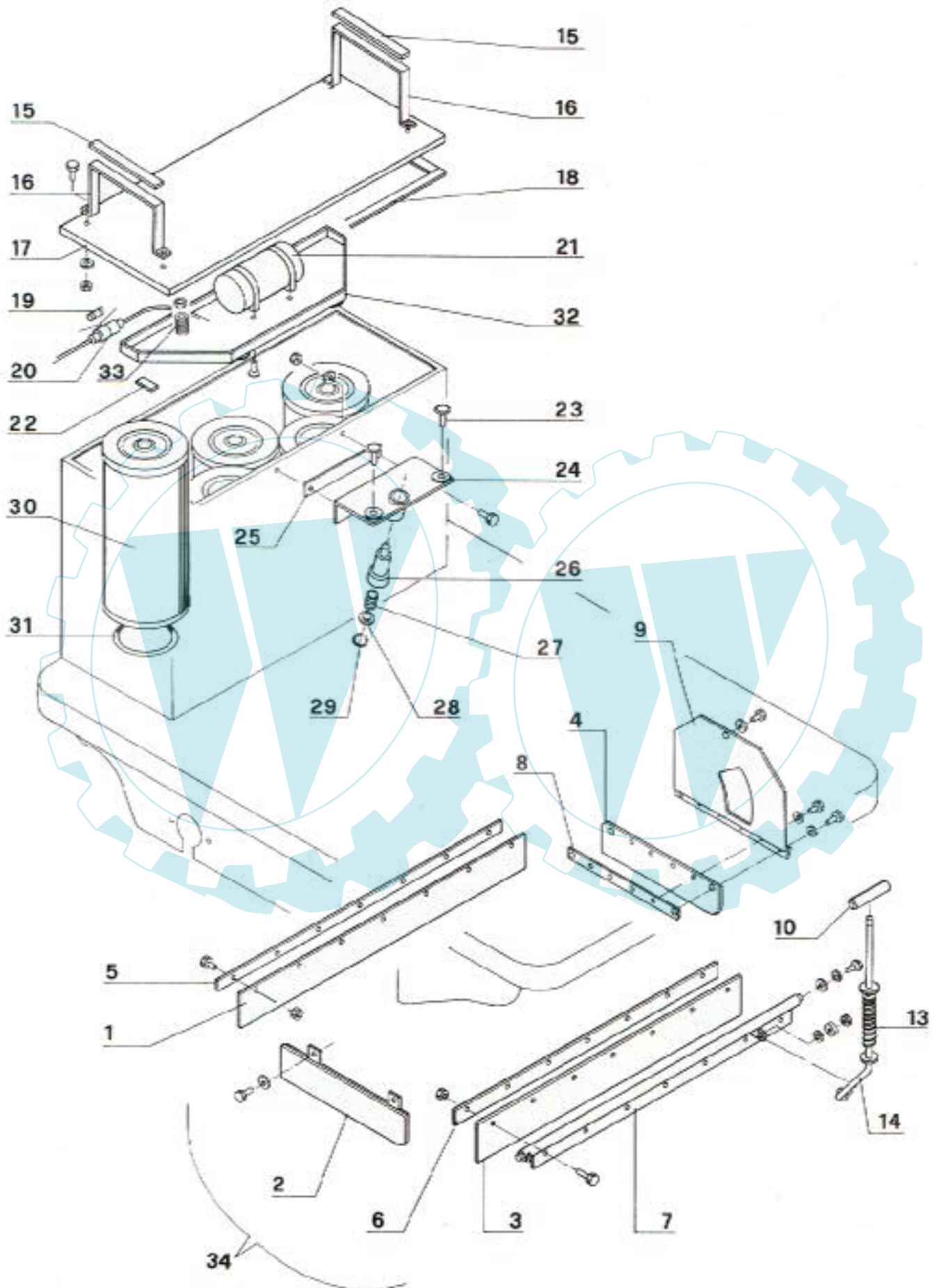


Bild 3

ER-COMPACT 1150

23/06/2003

N°	Codice N° Part. No. Code Nr.	Quantità Quantity Anzahl			Descrizione	Description	Bezeichnung	Description	Descripcion
		BS	H	E					
1	340008	1	1	1	Gomma parapolvere	Dust rubber	Dichtstreifen	Gomme du flap	Goma flap
2	350004	1	1	1	Gomma parapolvere	Dust rubber	Dichtstreifen	Gomme du flap	Goma flap
3	350002	1	1	1	Gomma parapolvere	Dust rubber	Dichtstreifen	Gomme du flap	Goma flap
4	340011	1	1	1	Gomma parapolvere	Dust rubber	Dichtstreifen	Gomme du flap	Goma flap
5	110012	1	1	1	Lamierino	Bar	Feinblech	Barre	Plancha
6	110114	1	1	1	Lamierino	Bar	Feinblech	Barre	Plancha
7	130093	1	1	1	Albero	Shaft	Welle	Arbre	Arbol
8	110014	1	1	1	Lamierino	Bar	Feinblech	Barre	Plancha
9	110021	1	1	1	Pannello	Panel	Linker Deckel	Panneau	Panel
10	330071	1	1	1	Manopola	Plate handle	Handgriff	Poignee plate	Manopla
13	550007	1	1	1	Molla	Spring	Feder	Ressort	Resorte
14	120137	1	1	1	Asta sollevamento flap	Flap-lift bar	Grobschmutzklappe anhebungsstange	Barre lève bavette antérieure	Asta lleva goma anteriora
15	360061	2	2	2	Spugna	Sponge	Schwamm	Eponge	Esponja
16	110120	2	2	2	Maniglia coperchio	Handle	Deckelsgriff	Manette couvercle	Asa de la tapa
17	120140	1	1	1	Coperchio	Cover	Filterdeckel	Couvercle	Tapa
18	360059	1	1	1	Guarnizione	Washer	Dichtung	Guarniture	Guarnicción
19	640012	1	1	1	Fusibile	Fuse	Sicherung	Fusible	Fusible
20	640075	1	1	1	Porta fusibile	Fuse-box	Sicherungshalter	Porte-fusible	Lleva-fusible
21	610013	1	1	-	Motovibratore 12v	Filter shaker 12v	Ruettlermotor 12v	Secoueur 12V	Vibrador 12V
21	610014	-	-	1	Motovibratore 24v	Filter shaker 24v	Ruettlermotor 24v	Secoueru 24V	Vibrador 24V
22	360015	5	5	5	Spugna	Sponge	Schwamm	Eponge	Esponja
23	330011	2	2	2	Tappo	Rubber plug	Stopfen	Bouchon	Tapon
24	120202	1	1	1	Supporto	Support	Halter	Support	Soporte
25	110151	1	1	1	Distanziale	Spacer	Distanzbuechse	Entretoise	Distancial
26	210134	1	1	1	Pistoncino " presenza uomo "	Spring piston	Feder-Kolben	Pivot de securité	Pernio de seguridad
27	550036	1	1	1	Molla	Spring	Feder	Ressort	Resorte
28	210130	1	1	1	Rondella	Washer	Scheibe	Rondelle	Aro
29	740022	1	1	1	Anello seeger	Ring	Sicherungsring	Bague	Anillo
30	520005	5	5	5	Filtro polvere	Filter	Filter	Filtre	Filtro
31	360003	5	5	5	Guarnizione filtro	Washer	Dichtung	Guarniture	Guarnicción
32	120141	1	1	1	Piastra	Plate	Support	Plaque	Plancha
33	550047	3	3	3	Molla	Spring	Feder	Ressort	Resorte
34	490006	R	R	R	Kit gomma parapolvere	Rubber flaps set	Dichtstreifen-set	Set gomme des flap	Grupo gomas flap-polvo

Bild 4

ER-COMPACT 1150

23/06/2003

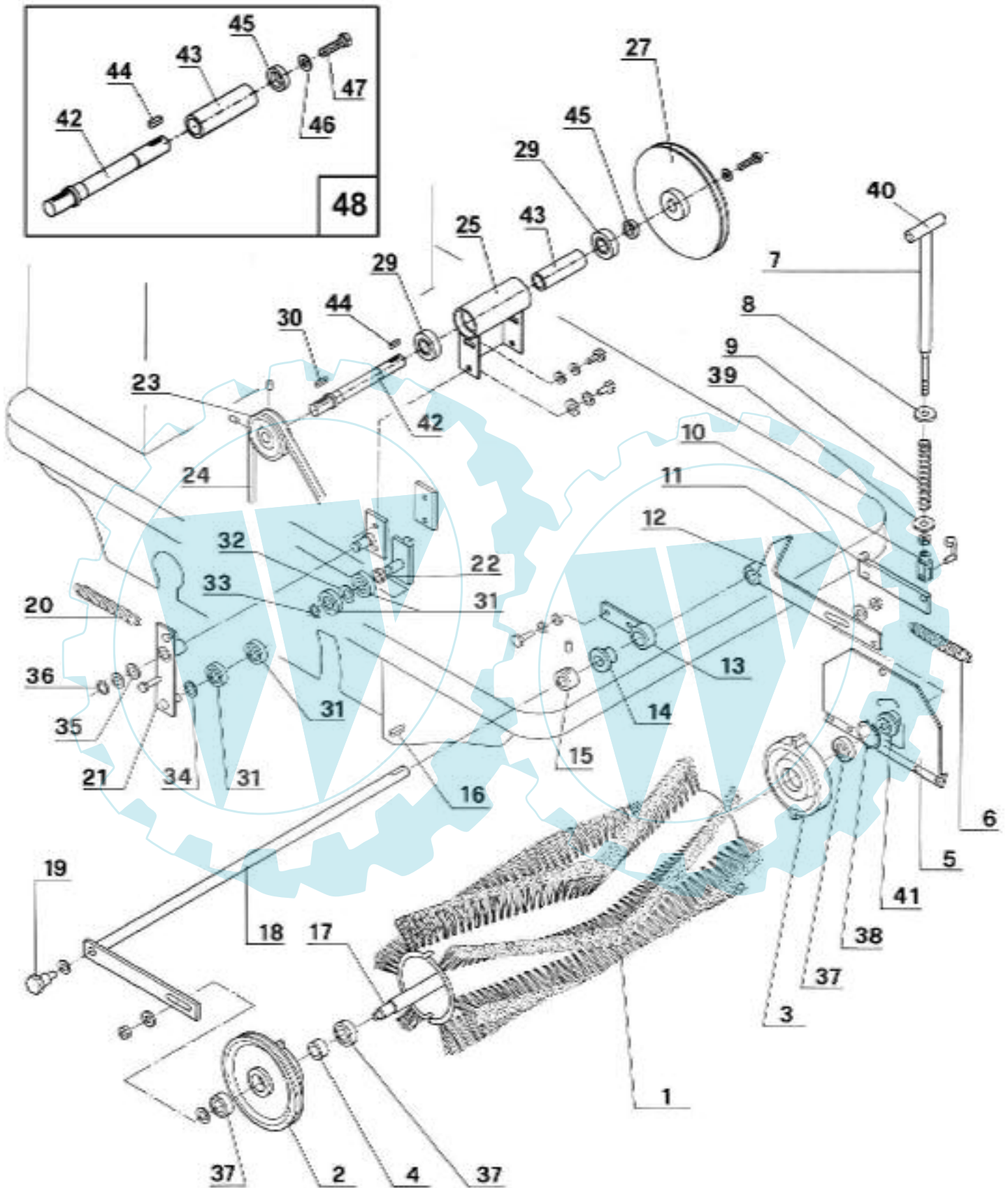


Bild 4

ER-COMPACT 1150

23/06/2003

N°	Codice N° Part. No. Code Nr.	Quantità Quantity Anzahl			Descrizione	Description	Bezeichnung	Description	Descripcion
		BS	H	E					
1	520027	1	1	1	Spazzola centrale	Main brush	Hauptbuerste	Brosse centrale	Cepillo central
2	260008	1	1	1	Puleggia	Pulley	Scheibe	Poulie	Polea
3	260007	1	1	1	Supporto	Support	Halter	Support	Soporte
4	210033	1	1	1	Distanziale	Spacer	Distanzbuechse	Entretoise	Distancial
5	110021	1	1	1	Supporto spazzola	Brush flange	Flansch Seitenbesen	Bride de la brosse	Anclaje cepillo
6	550010	1	1	1	Molla	Spring	Feder	Ressort	Resorte
7	240013	1	1	1	Leva	Lever	Hebel	Levier	Palanca
8	730063	1	1	1	Rondella	Washer	Scheibe	Rondelle	Aro
9	550027	1	1	1	Molla	Spring	Feder	Ressort	Resorte
10	580056	1	1	1	Forcella	Fork	Gabelkopf	Fourche	Horquilla
11	120131	1	1	1	Piatto	Plate	Kniehebel	Plat	Plato
12	130046	1	1	1	Piatto	Plate	Kniehebel	Plat	Plato
13	130022	1	1	1	Piatto	Plate	Kniehebel	Plat	Plato
14	280004	1	1	1	Boccola pvc	Pvc bush	Buechse Aus Pvc	Entretoise pvc	Brújula pvc
15	220008	1	1	1	Arresto boccola	Locking bush	Haltebuechse	Arret entretoise	Parado brujula
16	750010	1	1	1	Chiavetta	Key	Keil	Clef	Clavo
17	210032	1	1	1	Albero	Shaft	Welle	Arbre	Arbol
18	130020	1	1	1	Albero	Shaft	Welle	Arbre	Arbol
19	210029	1	1	1	Supporto	Support	Halter	Support	Soporte
20	550016	1	1	1	Molla	Spring	Feder	Ressort	Resorte
21	130082	1	1	1	Tendicinghia	Belt tensioner	Riemenspanner	Tendescourroie	Tendecorrea
23	270018	1	1	1	Puleggia	Pulley	Scheibe	Poulie	Polea
24	430011	1	1	1	Cinghia	Belt	Riemen	Courroie	Correa
25	130087	1	1	1	Supporto	Support	Halter	Support	Soporte
27	270030	1	1	1	Puleggia	Pulley	Scheibe	Poulie	Polea
29	410019	2	2	2	Cuscinetto	Bearing	Lager	Roulement	Cojinete
30	750011	1	1	1	Chiavetta	Key	Keil	Clef	Clavo
31	410004	2	2	2	Cuscinetto	Bearing	Lager	Roulement	Cojinete
32	730044	1	1	1	Rondella	Washer	Scheibe	Rondelle	Aro
33	740009	1	1	1	Anello seeger	Ring	Sicherungsring	Bague	Anillo
34	730044	1	1	1	Rondella	Washer	Scheibe	Rondelle	Aro
35	730061	2	2	2	Rondella	Washer	Scheibe	Rondelle	Aro
36	740002	1	1	1	Anello seeger	Ring	Sicherungsring	Bague	Anillo
37	410005	3	3	3	Cuscinetto	Bearing	Lager	Roulement	Cojinete
38	740001	1	1	1	Anello seeger	Ring	Sicherungsring	Bague	Anillo
39	730062	1	1	1	Rondella	Washer	Scheibe	Rondelle	Aro
40	330071	R	R	R	Impugnatura	Handle	Griff	Poignee	Empunadura
41	210031	1	1	1	Distanziale	Spacer	Distanzbuechse	Entretoise	Distancial
42	230062	1	1	1	Albero Dalla matr.3507	Shaft From serial n°3507	Welle Ad der serienu.3507	Arbre A partir du no°3507	Arbol Desde el n°3507
43	210270	1	1	1	Distanziale Dalla matr. 3507	Spacer From serial n°3507	Distanzbuechse Ad der serienu. 3507	Entretoise A partir du no°3507	Distancial Desde el n°3507
44	750010	1	1	1	Chiavetta Dalla matr. 3507	Key From serial n°3507	Keil Ad der serienu. 3507	Clef A partir du no°3507	Clavo Desde el n°3507
45	210271	1	1	1	Distanziale Dalla matr. 3507	Spacer From serial n°3507	Distanzbuechse Ad der serienu. 3507	Entretoise A partir du no°3507	Distancial Desde el n°3507
46	730072	1	1	1	Rondella Dalla matr. 3507	Washer From serial n°3507	Scheibe Ad der serienu. 3507	Rondelle A partir du no°3507	Aro Desde el n°3507
47	710052	1	1	1	Vite M10x20 Dalla matr. 3507	Screw M10x20 From serial n°3507	Schraube M10x20 Ad der serienu. 3507	Pivot M10x20 A partir du no°3507	Pernio M10x20 Desde el n°3507
48	490170	1	1	1	Kit sostituzione albero Fino a matr. 3506	Shaft replacement kit Up to serial n°3506	Satz für ersatz der welle Bis zum serien. 3506	Kit de remplacement du arbre Jusqu' au no. 3506	Kit para sustitución de la arbol Hasta el n°3506

Bild 5

ER-COMPACT 1150

23/06/2003

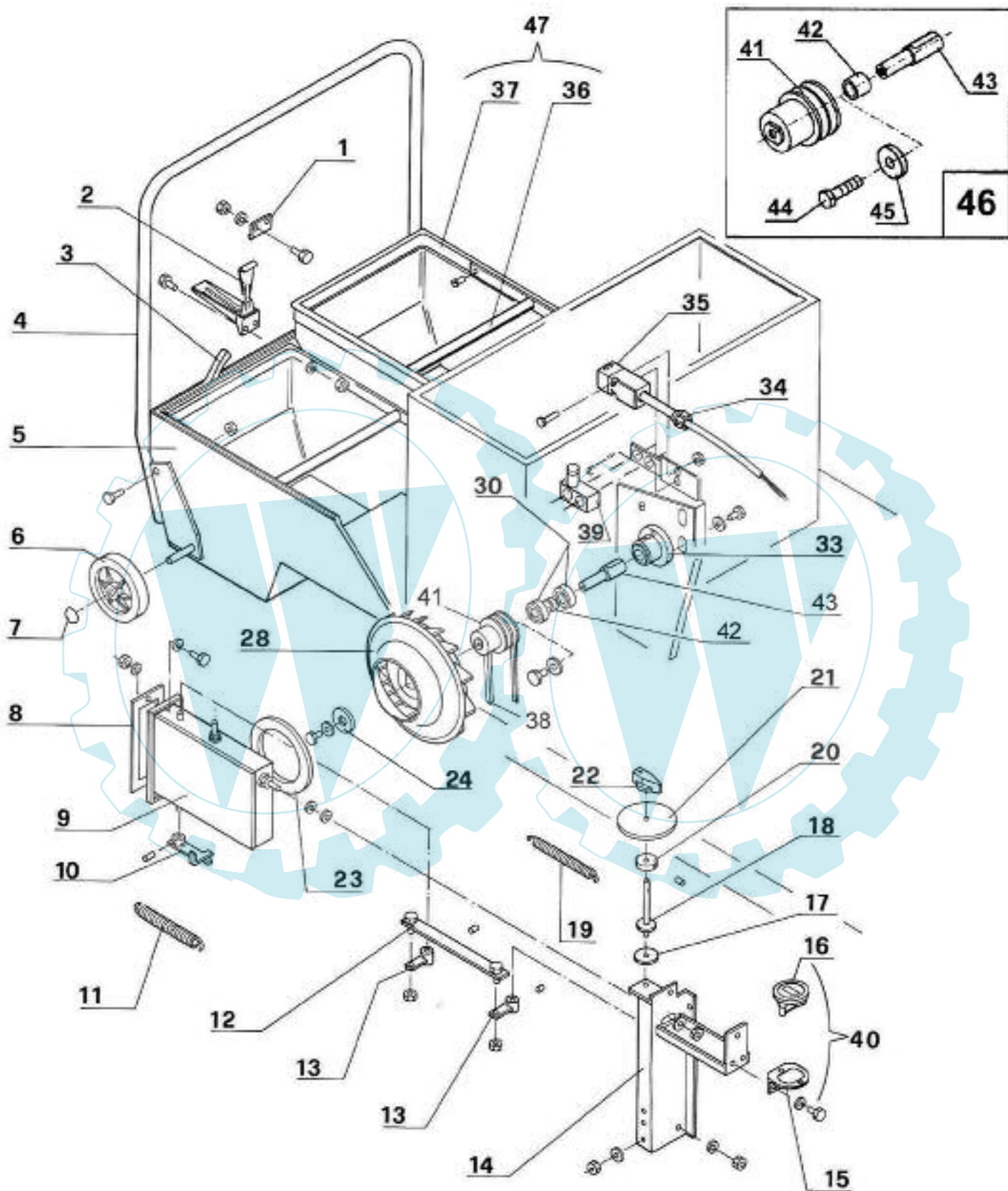


Bild 5

ER-COMPACT 1150

23/06/2003

N°	Codice N° Part. No. Code Nr.	Quantità Quantity Anzahl			Descrizione	Description	Bezeichnung	Description	Descripcion
		BS	H	E					
1	580003	1	1	1	Riscontro chiusura	Counterpart lever closing	Verschlusshaken	Contre-fermeture levier	Contro-cierre palanca
2	580002	1	1	1	Chiusura a leva	Lever closing	Exenterverschluss	Levier fermeture	Palanca cierre
3	M30007	1	1	1	Guarnizione	Washer	Dichtung	Guarniture	Guarnicción
4	180003	1	1	1	Manico cassetto	Container handle	Behaelter Griff	Manette de la caisse	Mango contenedor
5	130100	1	1	1	Cassetto rifiuti	Rubbish box	Schmutzbehaelter	Caisse des dechets	Contenedor basuras
6	440013	2	2	2	Ruota	Wheel	Rad	Roue	Rueda
7	580043	2	2	2	Arresto ruota	Stop wheel	Stop Rad	Arret roue	Arresto rueda
8	340004	1	1	1	Guarnizione	Washer	Dichtung	Guarniture	Guarnicción
9	310006	1	1	1	Scatola aspirazione	Housing	Luftkasten	Boite asp.	Caja
10	130092	1	1	1	Leva	Lever	Hebel	Levier	Palanca
11	550003	1	1	1	Molla	Spring	Feder	Ressort	Resorte
12	110107	1	1	1	Piatto	Plate	Kniehebel	Plat	Plato
13	130083	2	2	2	Leva	Lever	Hebel	Levier	Palanca
14	120146	1	1	1	Supporto	Support	Halter	Support	Soporte
15	110152	1	1	1	Supporto	Support	Halter	Support	Soporte
16	650002	1*	1*	1*	Contaore	Hourmeter	Stundenzaehler	Compte-heures	Conta oras
17	280005	1	1	1	Rondella	Washer	Scheibe	Rondelle	Aro
18	240012	1	1	1	Perno	Pivot	Bolzen	Pivot	Pernio
19	550003	1	1	1	Molla	Spring	Feder	Ressort	Resorte
20	210119	1	1	1	Boccola	Bush	Buechse	Boussole	Brujula
21	730058	1	1	1	Rondella	Washer	Scheibe	Rondelle	Aro
22	580055	1	1	1	Manopola	Plate handle	Handgriff	Poignee plate	Manopla
23	340005	1	1	1	Guarnizione	Washer	Dichtung	Guarniture	Guarnicción
24	210035	1	1	1	Coperchio	Cover	Deckel	Couvercle	Tapa
28	330006	1	1	1	Ventola aspirazione	Vacuum fan	Ventilatorfluegel	Ventilateur aspirant	Ventilador aspirante
30	410005	2	2	2	Cuscinetto	Bearing	Lager	Roulement	Cojinete
33	220025	1	1	1	Supporto	Support	Halter	Support	Soporte
34	640019	1	1	1	Passacavi per cavi	Fairlead for sheath	Durchfuehrungsteulle	Tube pour gaine	Tube por vaina
35	660029	1	1	1	Interruttore di sicurezza	Safety switch	Sicherheitsschalter	Interrupter de sécurité	Interritor de seguridad
35	490065	1	1	1	Interruttore completo di chiave	Switch with key	Shalter mit schlussel	Interrupter avec clef	Interruptor con clavo
36	120175	2	2	2	Manico cassetto	Container handle	Behaelter Griff	Manette de la caisse	Mango contenedor
37	310050	R	R	R	Ricambio cassetto riduz. senza manico	Reduction refuse container	Satz Von Geteilten Schmutzbehaeltern	Jeu de bac à déchets	Pareja de cajitas basuras
38	430026	1	1	1	Cinghia	Belt	Riemen	Courroie	Correa
39	660028	1	1	1	Microinterruttore	Microswitch	Relais	Relais	Teleruptor
40	490054	1	1	1	Kit contaore	Hourmeter kit	Stundenzähler Satz	Kit compteur-horaire	Kit cuenta-horas
41	230061	1	1	1	Puleggia Dalla matr. 3328	Pulley From serial n°3328	Scheibe Ab der serien.3328	Poulie A partir du no°3328	Polea Desde el n° 3328
42	210269	1	1	1	Distanziale Dalla matr. 3328	Spacer From serial n°3328	Distanzbuechse Ab der serien.3328	Entretoise A partir du no° 3328	Distancial Desde el n° 3328
43	230059	1	1	1	Albero Dalla matr. 3328	Shaft From serial n°3328	Welle Ab der serien.3328	Arbre A partir du no° 3328	Arbol Desde el n° 3328
44	710043	1	1	1	Vite M8x16 Dalla matr. 3328	Screw M8x16 From serial n°3328	Schraube M8x16 Ab der serien.3328	Pivot M8x16 A partir du no° 3328	Pernio M8x16 Desde el n° 3328
45	730038	1	1	1	Rondella Dalla matr. 3328	Washer From serial n°3328	Scheibe Ab der serien.3328	Rondelle A partir du no° 3328	Aro Desde el n° 3328
46	490168	1	1	1	Kit sostituzione puleggia Fino a matr. 3327	Pulley replacement kit Up to serial n°3327	Satz für ersatz der keilriemenscheibe Bis zum serien. 3327	Kit de remplacement du poulie Jusqu' au no. 3327	Kit para sustitución de la polea Hasta el n°3327
47	900168	R	R	R	Cassetto riduzione con manico	Refuse box with handle	Schmutzbehälter mit griffä	Bac à dechets de reduction avec manette	Caja de reduction con mango

Bild 6

ER-COMPACT 1150

23/06/2003

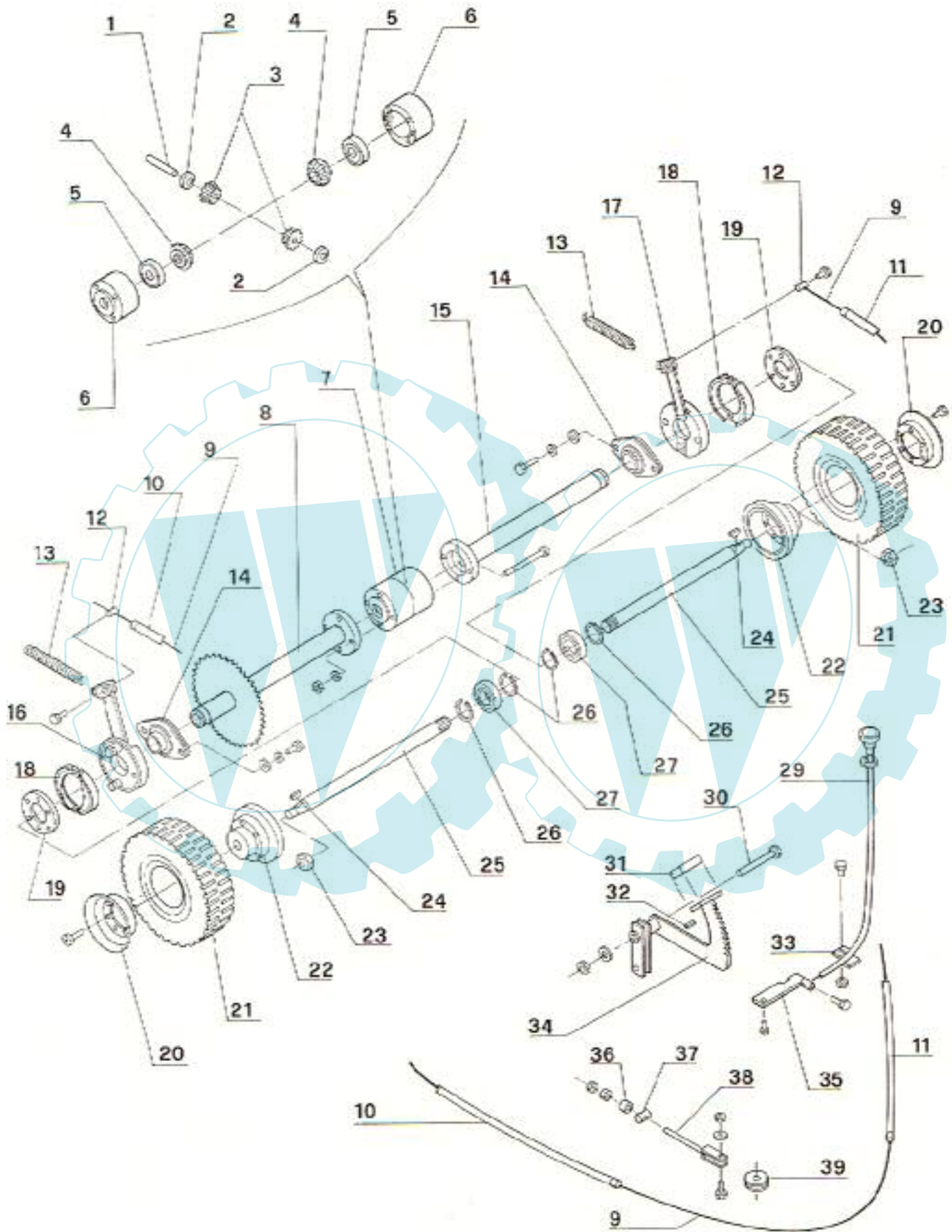


Bild 6**ER-COMPACT 1150**

23/06/2003

N°	Codice N° Part. No. Code Nr.	Quantità Quantity Anzahl			Descrizione	Description	Bezeichnung	Description	Descripcion
		BS	H	E					
1	130081	1	1	1	Perno	Pivot	Bolzen	Pivot	Pernio
2	210107	2	2	2	Bronzina	Bushing	Rondelle Aus Gummi	Coussinet	Brújula
3	250025	2	2	2	Satellite	Satellite gearing	Planetenrad	Satellite	Satelite
4	250026	2	2	2	Planetario	Planetary gearing	Planetengetriebe	Planétaire	Planetario
5	410006	2	2	2	Cuscinetto	Bearing	Lager	Roulement	Cojinete
6	230023	2	2	2	Semiscatola	Gear housing, left	Getriebegehäuse	demi-boite	Semi-caja
7	490043	1	1	1	Differenziale	Differential gear	Differential	Différentiel	Diferencial
8	250027	1	1	1	Canotto dx	Rh shaft	Differenzialrhor	Tuyau dx avec bride	Tube
9	570038	1	1	1	Filo	Thread	Draht	Fil	Hilo
10	570034	1	1	1	Guaina	Sheath	Umhuellung	Gaine	Vaina
11	570035	1	1	1	Guaina	Sheath	Umhuellung	Gaine	Vaina
12	570033	2	2	2	Morsetto	Clamp	Klemmnippel	Borne	Tapon
13	550031	2	2	2	Molla	Spring	Feder	Ressort	Resorte
14	420007	2	2	2	Supporto	Support	Halterung	Support	Soporte
15	250028	1	1	1	Canotto sx	Lh shaft	Welle, Links	Tuyau g. avec bride	Tube
16	130091	1	1	1	Flangia	Flange	Halterung	Support	Soporte
17	130090	1	1	1	Flangia	Flange	Halterung	Support	Soporte
18	580058	2	2	2	Ganasce	Clamps	Bremsbacke	Machoirs	Ceppos
19	220022	2	2	2	Flangia	Flange	Halterung	Support	Soporte
20	220013	2	2	2	Semicerchio	Wheel rim	Aussere Halbscheibe	Demi-cercle	Semi-circulo
21	440019	2	2	2	Anello in gomma	Rubber ring	Gummiring	Bague en gomme	Anillo goma
22	260011	2	2	2	Mozzo per ruota	Free wheel hub	Rodnabe	Moyeau pour roue	Soporte por rueda
23	720021	2	2	2	Dado	Nut	Mutter	Ecrou	Dado
24	750009	2	2	2	Chiavetta	Key	Keil	Clef	Clavo
25	230024	2	2	2	Semiassa	Axle shaft	Halb Achse	Demi-essieu	Semi-eje
26	740018	4	4	4	Anello seeger	Ring	Sicherungsring	Bague	Anillo
27	410020	2	2	2	Cuscinetto	Bearing	Lager	Roulement	Cojinete
29	560012	1	1	1	Blocco freno	Parking brake lock	Feststellbremse Blockierungshebel	Bloc du frein	Bloc de freno
30	710055	1	1	1	Vite	Screw	Schraube	Pivot	Pernio
31	330029	1	1	1	Copripedale	Pedal-cover	Pedaldeckel	Couvre pédale	Cubri-pedal
32	360045	1	1	1	Gommino	Rubber	Gummi	Gomme	Goma
33	110111	1	1	1	Staffa	Support	Halterung	Support	Soporte
34	130089	1	1	1	Pedale freno	Brake pedal	Bremsepedal	Pédale du frein	Pedal freno
35	110110	1	1	1	Fermo pedale	Pedal locking	Blockierungspedal	Arret du pédale	Parado de el freno
36	210115	1	1	1	Distanziale	Spacer	Distanzbuechse	Entretoise	Distancial
37	110109	1	1	1	Barilotto	Cylinder	Cylindre	Baricaut	Cilindro
38	120139	1	1	1	Tendifilo	Cable tensioner	Drahtspanner	Tenderu à fil	Tende-hilo
39	270033	1	1	1	Puleggia	Pulley	Scheibe	Poulie	Polea

Bild 7

ER-COMPACT 1150

23/06/2003

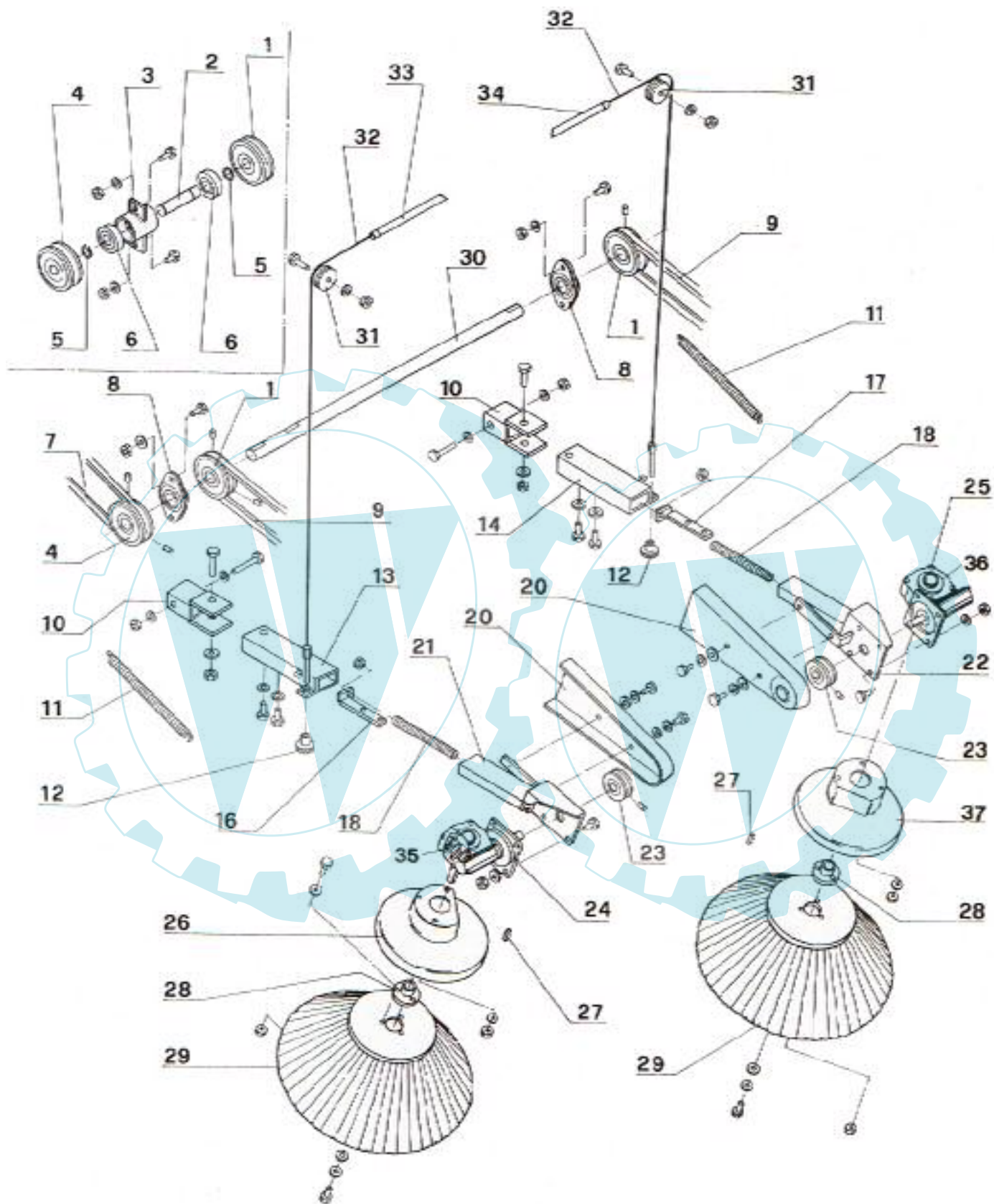


Bild 8

ER-COMPACT 1150

23/06/2003

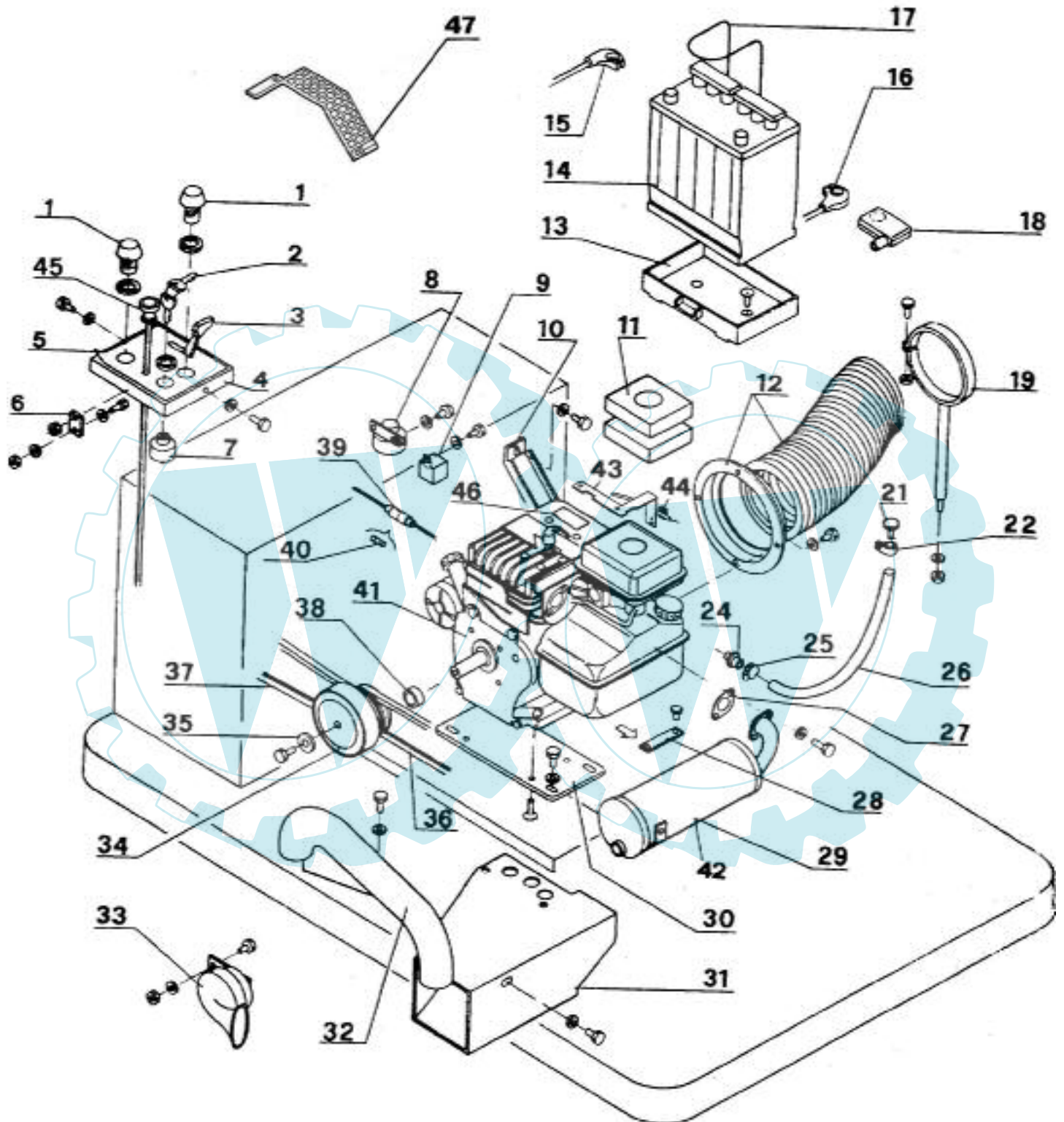


Bild 8

ER-COMPACT 1150

23/06/2003

N°	Codice N° Part. No. Code Nr.	Quantità Quantity Anzahl			Descrizione	Description	Bezeichnung	Description	Descripcion
		BS	H	E					
1	660005	2	-	-	Pulsante	Push button	Drucktaste	Bouton	Boton
2	660018	1	-	-	Coppia chiavi	Couple of keys	Paar Von Schluesseln	Pair de clefs	Par de claves
3	560002	1	-	-	Manettino Fino matric. 3294	Handle Up to serial n° 3294	Handhebel Bis zum serien. 3294	Manette Jusqu' au no° 3294	Manopla Hasta el n° 3294
4	120144	1	-	-	Plancia comandi Fino matric. 2173	Instruments panel Up to serial n° 2173	Armaturen Brett Bis zum serien.2173	Panneau de control Jusqu' au no.2173	Cuadrado mandos Hasta el n°2173
4	120161	1	-	-	Plancia comandi Dalla matric. 2174	Instruments panel From serial n° 2174	Armaturen Brett Ad der serienu.2174	Panneau de control A partir du no° 2174	Cuadrado mandos Desde el n° 2174
5	510058	1	-	-	Etichetta Fino matric. 2173	Adhesive Up to serial n° 2173	Aufkleber Bis zum serien.2173	Adhesif Jusqu' au no° 2173	Adesivo Hasta el n°2173
5	510080	1	-	-	Etichetta Dalla matric. 2174	Adhesive From serial n° 2174	Aufkleber Ad der serienu.2174	Adhesif A partir du no° 2174	Adesivo Desde el n° 2174
6	360046	1	-	-	Piastra	Plate	Support	Plaque	Plancha
7	660020	1	-	-	Commutat. senza chiave	Switch without key	Schalter Ohne Schluessel	Commutateur sans clef	Commutador sin clave
8	660008	1	-	-	Teleruttore Fino matric. 3294	Electromagnetic switch Up to serial n° 3294	Unterbrecher Bis zum serien. 3294	Intérupteur Jusqu' au no° 3294	Teleruptor Hasta el n° 3294
9	660012	1	-	-	Microteleruttore	Microswitch	Relais	Relais	Teleruptor
10	110113	1	-	-	Rinforzo	Support	Halterung	Renfort	Refuerzo
11	340020	2	-	-	Spugna	Sponge	Schwamm	Eponge	Esponja
12	380003	1	-	-	Tubo aspirazione	Vacuum hose tube	Absaugungs Rohr	Tuyau d'aspiration	Tube de aspiracion
13	120086	1	-	-	Cassetta batterie	Batteries case	Batterie Wanne	Caisse des batteries	Caja baterias
14	620004	1	-	-	Batteria	Battery	Batterie	Batterie	Bateria
15	630086	1	-	-	Cablaggio batteria +	Battery wiring +	Batt Kabelweric +	Cables de la batterie	Cables bateria+
16	630087	1	-	-	Cablaggio batteria -	Battery wiring -	Batt Kabelweric -	Cables de la batterie	Cables de la bateria
17	330053	1	-	-	Anello in gomma	Rubber ring	Gummiring	Bague en gomme	Anillo goma
18	330066	1	-	-	Coprimorsetto	Clamp cover	Klemmedeckel	Couvre-borne	Cubri-tapon
19	120136	1	-	-	Supporto	Support	Halter	Support	Soporte
21	330011	1	-	-	Tappo	Rubber plug	Stopfen	Bouchon	Tapon
22	640043	1	-	-	Fascetta	Clamp	Streifband	Bande	Faja
24	210020	1	-	-	Nipples	Nipples	Nipples	Nipples	Nipples
25	580004	1	-	-	Fascetta	Clamp	Streifband	Bande	Faja
26	360053	1	-	-	Tubo scarico olio	Oil drain	Oel Auspuffrohr	Tube decharge huile	Tubo descargo aceite
27	540011	1	-	-	Guarnizione	Washer	Dichtung	Guarniture	Guarnición
28	110121	1	-	-	Piatto	Plate	Kniehebel	Plat	Plato
29	540029	1	-	-	Marmitta Fino matric. 3294	Silencer Up to serial n° 3294	Auspufftopf Bis zum serien. 3294	Silenciateur Jusqu' au no° 3294	Silenciador Hasta el n° 3294
30	110115	1	-	-	Piastra	Plate	Support	Plaque	Plancha
31	120142	1	-	-	Convogliatore aria Fino matric. 3294	Air conveyor Up to serial n° 3294	Luftleiter Bis zum serien. 3294	Canal d'air Jusqu' au no° 3294	Canal de aire Hasta el n° 3294
32	180008	1	-	-	Tubo convogliatore Fino matric. 3294	Air conveyor Up to serial n° 3294	Foerderer Rohr Bis zum serien. 3294	Tuyau - convoie Jusqu' au no° 3294	Tube-convoyador Hasta el n° 3294
33	640023	1	-	-	Tromba 12v	Horn 12v	Hupe 12v	Klaxon	Bocina
34	490038	1	-	-	Puleggia centrifuga	Centrifugal pulley	Zentrifugale Riemens.	Poulie centrifuge	Polea centrifuga
35	210110	1	-	-	Rondella	Washer	Scheibe	Rondelle	Aro
36	430029	1	-	-	Cinghia	Belt	Riemen	Courroie	Correa
37	430028	1	-	-	Cinghia	Belt	Riemen	Courroie	Correa
38	210109	1	-	-	Distanziale	Spacer	Distanzbuechse	Entretoise	Distancial
39	640075	1	-	-	Porta fusibile	Fuse-box	Sicherungshalter	Porte-fusible	Lleva-fusible
40	640012	1	-	-	Fusibile	Fuse	Sicherung	Fusible	Fusible
41	540007	1	-	-	Motore B&S 5Hp originale Fino matric. 2173	Original B&S 5Hp engine Up to serial n° 2173	Originell B&S 5Hp motor Bis zum serien.2173	Originel moteur B&S 5Hp Jusqu' au no.2173	Original motor B&S 5Hp Hasta el n°2173
41	540049	1	-	-	Motore B&S 5Hp originale Dalla matric. 2174 Fino matric. 3294	Original B&S 5Hp engine From serial n° 2174 Up to serial n° 3294	Originell B&S 5Hp motor Ad der serienu.2174 Bis zum serien. 3294	Originel moteur B&S 5Hp A partir du no° 2174 Jusqu' au no° 3294	Original motor B&S 5Hp Desde el n° 2174 Hasta el n° 3294
41	540063	1	-	-	Motore 1150 B&S 5Hp Fino matric. 3294	1150 B&S 5Hp engine Up to serial n° 3294	1150 B&S 5Hp motor Bis zum serien. 3294	Moteur 1150 B&S 5Hp Jusqu' au no° 3294	Motor 1150 B&S 5Hp Hasta el n° 3294
42	540038	R	-	-	Marmitta catalitica	Catalytic silencer Up to serial n° 3294	Auspufftopf katalysator Bis zum serien. 3294	Silenciateur catalizador Jusqu' au no° 3294	Silenciador catalyseur Hasta el n° 3294
43	110226	1	-	-	Supporto guaina Dalla matric. 2174 Fino matric. 3294	Sheathing support From serial n° 2174 Up to serial n° 3294	Halterung kabelscheide Ad der serienu.2174 Bis zum serien. 3294	Support gaine A partir du no° 2174 Jusqu' au no° 3294	Soporte de la vaina Desde el n° 2174 Hasta el n° 3294
44	540050	1	-	-	Fermo guaina Dalla matric. 2174 Fino matric. 3294	Sheath locking From serial n° 2174 Up to serial n° 3294	Kabelmantelverschluss Ad der serienu.2174 Bis zum serien. 3294	Bloque gaine A partir du no° 2174 Jusqu' au no° 3294	Seguro vaina Desde el n° 2174 Hasta el n° 3294
45	560031	1	-	-	Pomello start Dalla matric. 2174 Fino matric. 3294	Start knob From serial n° 2174 Up to serial n° 3294	Start knopf Ad der serienu.2174 Bis zum serien. 3294	Pommeau start A partir du no° 2174 Jusqu' au no° 3294	Tirador start Desde el n° 2174 Hasta el n° 3294
46	510105	1	-	-	Etichetta	Adhesive	Aufkleber	Adhesif	Adesivo
47	120183	1	1	-	Protezione Fino matric. 3294	Protection Up to serial n° 3294	Schutz Bis zum serien. 3294	Protection Jusqu' au no. 3294	Proteccion Hasta el n°3294

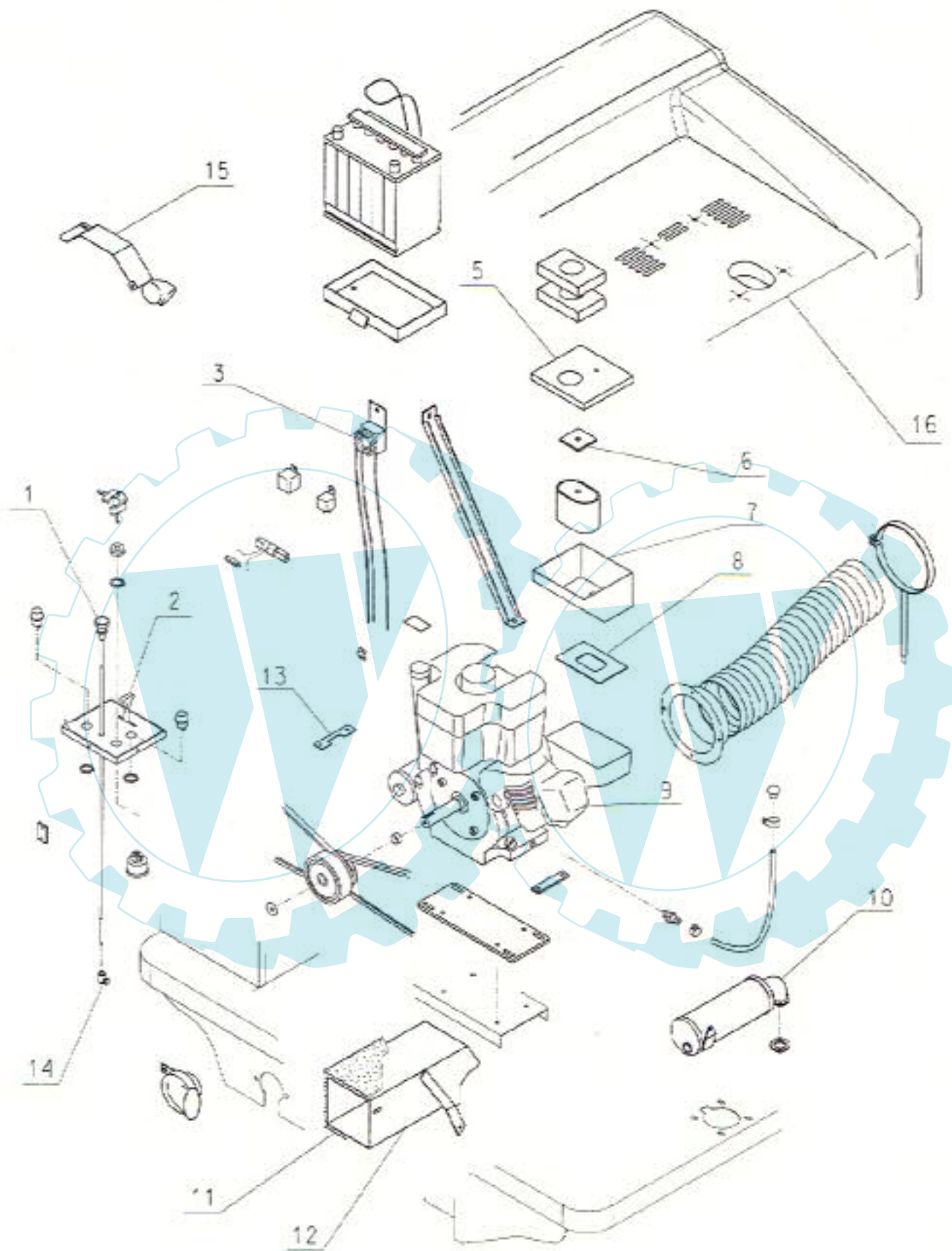


Bild 8/A

ER-COMPACT 1150 B.&S. INTEK PRO 206 6.5Hp

23/06/2003

Dalla matric. 3295 - From serial n° 3295 - Ad der serienü. 3295 - A partir du no° 3295 - Desde el n° 3295

N°	Codice N° Part. No. Code Nr.	Quantità Quantity Anzahl		Descrizione	Description	Bezeichnung	Description	Descripción
		BS	E					
1	560040	1	-	Pomello start	Start knob	Start knopf	Pommeau start	Tirador start
2	560041	1	-	Manettino	Handle	Handhebel	Manette	Manopla
3	650033	1	-	Regolatore tensione	Regulator	Regulator	Regulateur	Regulador
5	110363	1	-	Coperchio	Cover	Deckel	Couvercle	Tapa
6	360228	2	-	Spessore	Thickness	Distanzplatte	Epaisseur	Espesor
7	120380	1	-	Scatola filtro	Filter box	Filterschachtel	Caisse filtre	Caja filtro
8	340096	1	-	Guarnizione	Washer	Dichtung	Guarniture	Guarniccion
9	540071	1	-	Motore B&S Intek pro 206 6.5Hp originale	Original B&S engine Intek pro 206 6.5Hp	Originell B&S motor Intek pro 206 6.5Hp	Originel moteur B&S Intek pro 206 6.5Hp	Original motor B&S Intek pro 206 6.5Hp
	540077	1	-	Motore 1150 B&S Intek pro 206 6.5Hp	Engine 1150 B&S Intek pro 206 6.5Hp	Motor 1150 B&S Intek pro 206 6.5Hp	Moteur 1150 B&S Intek pro 206 6.5Hp	Motor 1150 B&S Intek pro 206 6.5Hp
10	540073	1	-	Marmitta	Silencer	Auspufftopf	Silenciateur	Silenciador
	540074	1	-	Marmitta catalittica	Catalytic silencer	Auspufftopf katalysator	Silenciateur catalizador	Silenciador catalyseur
11	360229	1	-	Pannello fonoassorbente	Sound absorbing panel	Schalldämmende Platte	Panneau d'absorption du bruit	Panel fonoassorbente
12	120382	1	-	Convogliatore aria	Air conveyor	Luffleiter	Canal d'air	Canal de aire
13	110364	1	-	Lamierino	Bar	Feinblech	Barre bloque gomme	Plancha
14	570007	1	-	Morsetto	Clamp	Klemmnippel	Borne	Tapon
15	120381	1	-	Protezione	Protection	Schutz	Protection	Proteccion
16	310134	1	-	Cofano superiore	Upper hood	Motorhaube	Coffre	Tapa

Bild 9

ER-COMPACT 1150 HONDA

23/06/2003

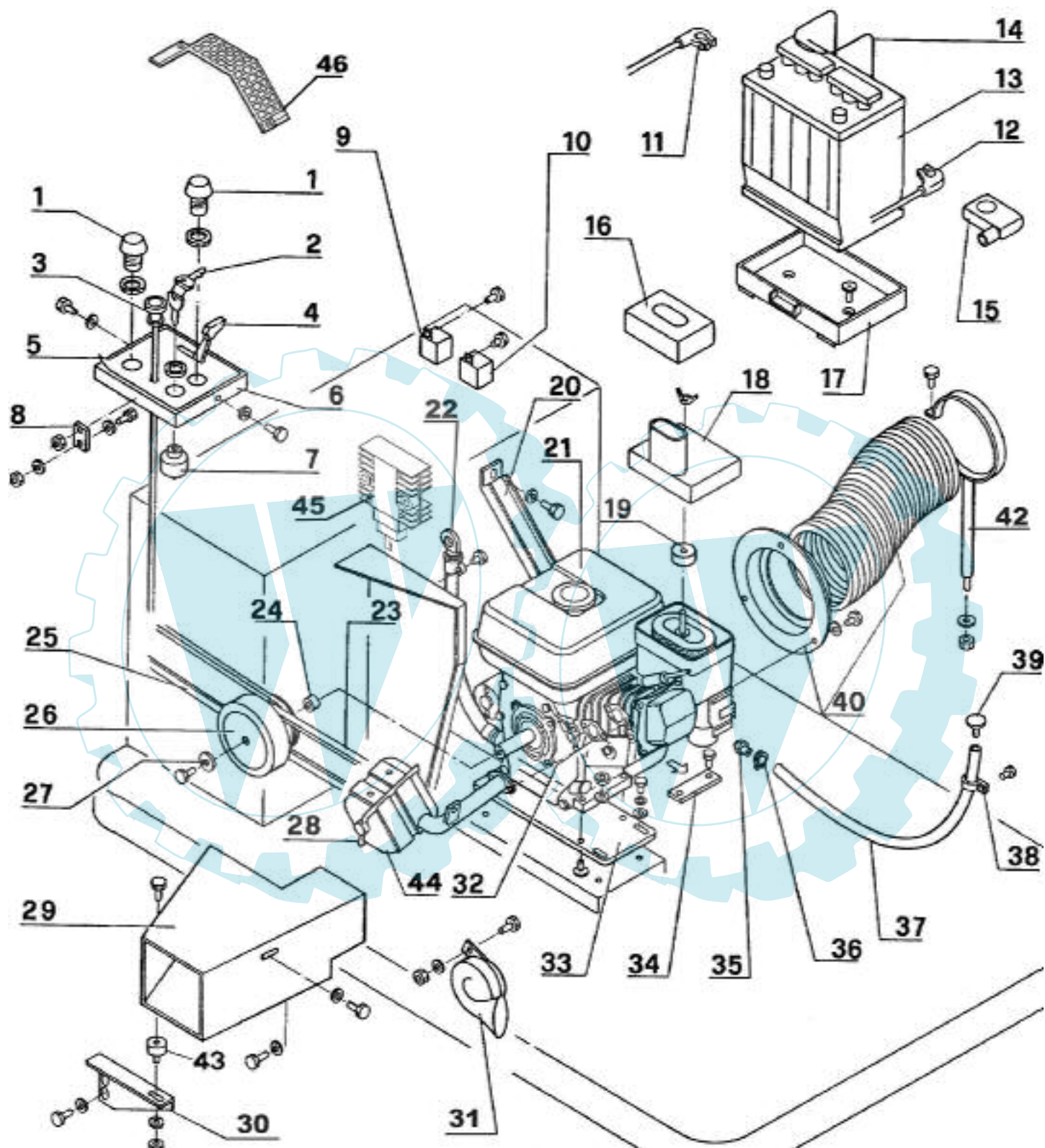


Bild 9

ER-COMPACT 1150 HONDA

23/06/2003

N°	Codice N° Part. No. Code Nr.	Quantità Quantity Anzahl			Descrizione	Description	Bezeichnung	Description	Descripcion
		BS	H	E					
1	660005	-	2	-	Pulsante	Push button	Drucktaste	Bouton	Boton
2	660018	-	1	-	Coppia chiavi	Couple of keys	Paar Von Schluesseln	Pair de clefs	Par de claves
3	560016	-	1	-	Manettino	Handle	Handhebel	Manette	Manopla
4	560017	-	1	-	Manettino	Handle	Handhebel	Manette	Manopla
5	510080	-	1	-	Etichetta	Adhesive	Aufkleber	Adhesif	Adesivo
6	120161	-	1	-	Plancia comandi	Instruments panel	Armaturen Brett	Panneau de control	Cuadrado mandos
7	660020	-	1	-	Commutatore senza chiave	Switch without key	Schalter Ohne Schluessel	Commutateur sans clef	Commutador sin clave
8	360046	-	1	-	Piastra	Plate	Support	Plaque	Plancha
9	660012	-	1	-	Microteleruttore	Microswitch	Relais	Relais	Teleruptor
10	660011	-	1	-	Microteleruttore	Microswitch	Relais	Relais	Teleruptor
11	630088	-	1	-	Cablaggio batteria +	Battery wiring +	Batt.Kabelweric +	Cables de la batterie	Cables de la bateria
12	630089	-	1	-	Cablaggio batteria +	Battery wiring +	Batt.Kabelweric +	Cables de la batterie	Cables de la bateria
13	620004	-	1	-	Batteria	Battery	Batterie	Batterie	Bateria
14	330053	-	1	-	Anello in gomma	Rubber ring	Gummiring	Bague en gomme	Anillo goma
15	330066	-	1	-	Coprimorsetto	Clamp cover	Klemmedeckel	Couvre-borne	Cubri-tapon
16	340024	-	1	-	Spugna	Sponge	Schwamm	Eponge	Esponja
17	120086	-	1	-	Cassetta batterie	Batteries case	Batterie Wanne	Caisse des batteries	Caja baterias
18	120160	-	1	-	Coperchio	Cover	Filterdeckel	Couvercle	Tapa
19	210124	-	1	-	Distanziale	Spacer	Distanzbuechse	Entretoise	Distancial
20	110113	-	1	-	Rinforzo	Support	Halterung	Renfort	Refuerzo
21	540060	-	1	-	Motore 5Hp 1150 SH	Engine 5Hp 1150 SH	Motor 5Hp 1150 SH	Moteur 5Hp 1150 SH	Motor 5Hp 1150 SH
21	540026	-	1	-	Motore Honda 5Hp originale	Original Honda 5Hp engine	Originell Honda 5Hp motor	Originel moteur Honda 5Hp	Original motor Honda 5Hp
22	580060	-	1	-	Asta livello olio	Oil level rod	Oelsniveau Stange	Barre niveau d'huile	Asta nivel aceite
23	430029	-	1	-	Cinghia	Belt	Riemen	Courroie	Correa
24	210109	-	1	-	Distanziale	Spacer	Distanzbuechse	Entretoise	Distancial
25	430028	-	1	-	Cinghia	Belt	Riemen	Courroie	Correa
26	490038	-	1	-	Puleggia centrifuga	Centrifugal pulley	Zentrifugale Riemenscheibe	Poulie centrifuge	Polea centrifuga
27	210110	-	1	-	Rondella	Washer	Scheibe	Rondelle	Aro
28	540030	-	1	-	Marmitta	Silencer	Auspufftopf	Silenciateur	Silenciador
29	120162	-	1	-	Convogliatore aria	Air conveyor	Luftleiter	Canal d'air	Canal de aire
30	110122	-	1	-	Supporto	Support	Halter	Support	Soporte
31	640023	-	1	-	Tromba	Horn	Hupe	Klaxon	Bocina
32	540040	-	1	-	Guarnizione	Washer	Dichtung	Guarniture	Guarnición
33	110115	-	1	-	Piastra	Plate	Support	Plaque	Plancha
34	110121	-	1	-	Piatto	Plate	Kniehebel	Plat	Plato
35	210087	-	1	-	Nipples	Nipples	Nipples	Nipples	Nipples
36	580004	-	1	-	Fascetta	Clamp	Streifband	Bande	Faja
37	360054	-	1	-	Tubo scarico olio	Oil drain	Oel Auspuffrohr	Tube de decharge huile	Tubo de descargo aceite
38	640043	-	1	-	Fascetta	Clamp	Streifband	Bande	Faja
39	330011	-	1	-	Tappo	Rubber plug	Stopfen	Bouchon	Tapon
40	380004	-	1	-	Tubo aspirazione	Vacuum hose tube	Absaugunns Rohr	Tuyau d'aspiration	Tubo d'aspiracion
42	120136	-	1	-	Supporto	Support	Halter	Support	Soporte
43	330076	-	1	-	Antivibrante	Schock absorber	Schwingelement	Anti-vibrant	Anti-vibracions
44	540039	-	R	-	Marmitta catalittica	Catalytic silencer	Auspuffrohr Katalysator	Silenciateur catalyseur	Silenciador catalizador
45	590093	-	1	-	Regolatore motore Honda	Honda adjuster	Regulator Honda	Regulateur de tension	Regulador honda
46	120183	-	1	-	Protezione	Protection	Schutz	Protection	Proteccion

Bild 10

ER-COMPACT 1150

23/06/2003

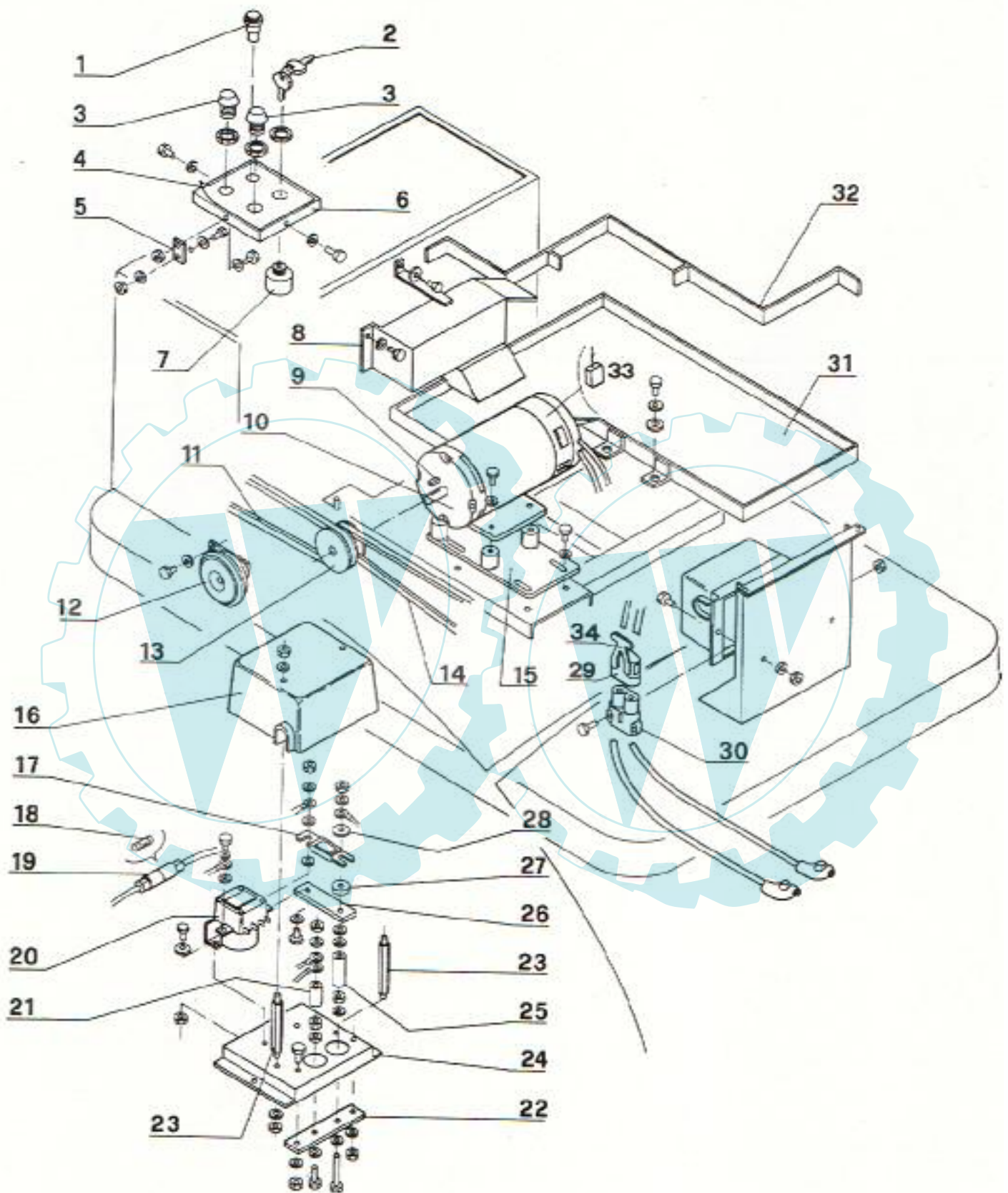


Bild 10

ER-COMPACT 1150

23/06/2003

N°	Codice N° Part. No. Code Nr.	Quantità Quantity Anzahl			Descrizione	Description	Bezeichnung	Description	Descripcion
		BS	H	E					
1	650021	-	-	1	Segnalatore di batteria scarica	Battery charge indicator	Entlademelder	Signaleur de batterie déchargée	Vigia de bater'a descargada
2	660018	-	-	1	Coppia chiavi	Couple of keys	Paar Von Schluesseln	Pair de clefs	Par de claves
3	660005	-	-	2	Pulsante	Push button	Drucktaste	Bouton	Boton
4	510079	-	-	1	Etichetta	Adhesive	Aufkleber	Adhesif	Adesivo
5	360046	-	-	1	Piastra	Plate	Support	Plaque	Plancha
6	120145	-	-	1	Plancia comandi	Instruments panel	Armaturen Brett	Panneau de control	Cuadrado mandos
7	660020	-	-	1	Commutatore senza chiave	Switch without key	Schalter Ohne Schluessel	Commutateur sans clef	Commutador sin clave
8	120147	-	-	1	Convogliatore aria	Air conveyor	Luftleiter	Canal d'air	Canal de aire
9	750003	-	-	1	Chiavetta	Key	Keil	Clef	Clavo
10	610015	-	-	1	Motore elettrico	Electric engine	Elektromotor	Moteur electric	Motor electrico
11	430029	-	-	1	Cinghia	Belt	Riemen	Courroie	Correa
12	640029	-	-	1	Claxon	Horn	Hupe	Klaxon	Bobina
13	270032	-	-	1	Puleggia	Pulley	Scheibe	Poulie	Polea
14	430029	-	-	1	Cinghia	Belt	Riemen	Courroie	Correa
15	130086	-	-	1	Piastra	Plate	Support	Plaque	Plancha
16	310029	-	-	1	Coperchio	Cover	Deckel	Couvercle	Tapa
17	640040	-	-	1	Fusibile 100 A	Fuse 100 A	Sicherung 100 A	Fusible 100 A	Fusible 100 A
18	640012	-	-	1	Fusibile 16 A	Fuse 16 A	Sicherung 16 A	Fusible 16 A	Fusible 16 A
19	640075	-	-	1	Porta fusibile	Fuse-box	Sicherungshalter	Porte-fusible	Lleva-fusible
20	660010	-	-	1	Teleruttore	Electromagnetic switch	Unterbrecher	Interrupteur	Teleruptor
21	110088	-	-	1	Distanziale	Spacer	Distanzbuechse	Entretoise	Distancial
22	360031	-	-	1	Basetta un bachelite	Bakelite base	Scheibe Aus Bakelit	Base de bakelite	Base bakelite
23	210063	-	-	2	Distanziale	Spacer	Distanzbuechse	Entretoise	Distancial
24	110086	-	-	1	Piastra	Plate	Support	Plaque	Plancha
25	110087	-	-	1	Distanziale	Spacer	Distanzbuechse	Entretoise	Distancial
26	360039	-	-	1	Basetta un bachelite	Bakelite base	Scheibe Aus Bakelit	Base de bakelite	Base bakelite
27	210074	-	-	1	Distanziale	Spacer	Distanzbuechse	Entretoise	Distancial
28	730005	-	-	1	Rondella	Washer	Scheibe	Rondelle	Aro
29	640038	-	-	1	Connettore mobile	Mobile connector	Beweglicher Stecker	Connecteur mobile	Connector movil
30	640037	-	-	1	Connettore fisso	Steel connector	Fest Stecker	Connecteur fixe	Connector fijo
31	110116	-	-	1	Cassetta batterie	Batteries case	Batterie Wanne	Caisse des batteries	Caja baterias
32	120155	-	-	1*	Fermo batterie	Bracket	Haltebatterie	Arret batteries	Pareda baterias
33	640096	-	-	4	Carboncino per motore 610015	Carbon for motor 610015	Kohle fuer motor 610015	Brosse pour moteur 610015	Cepino por motor electrico 610015
34	640039	-	-	1	Maniglia connettore	Connector handle	Handgriff stecker	Manette du connecteur	Manopla connector

Bild 11

ER-COMPACT 1150

30/10/2003

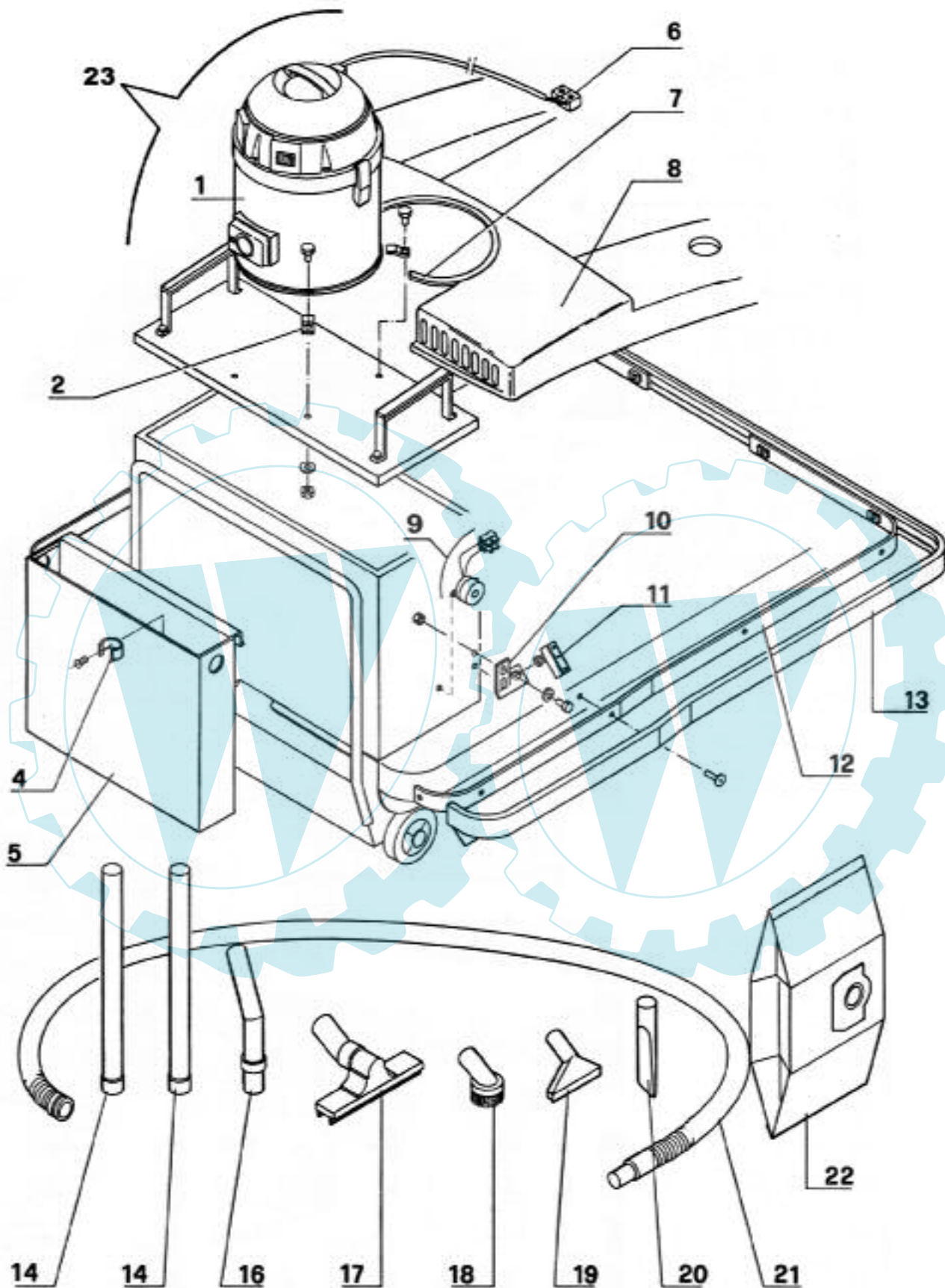


Bild 11

ER-COMPACT 1150

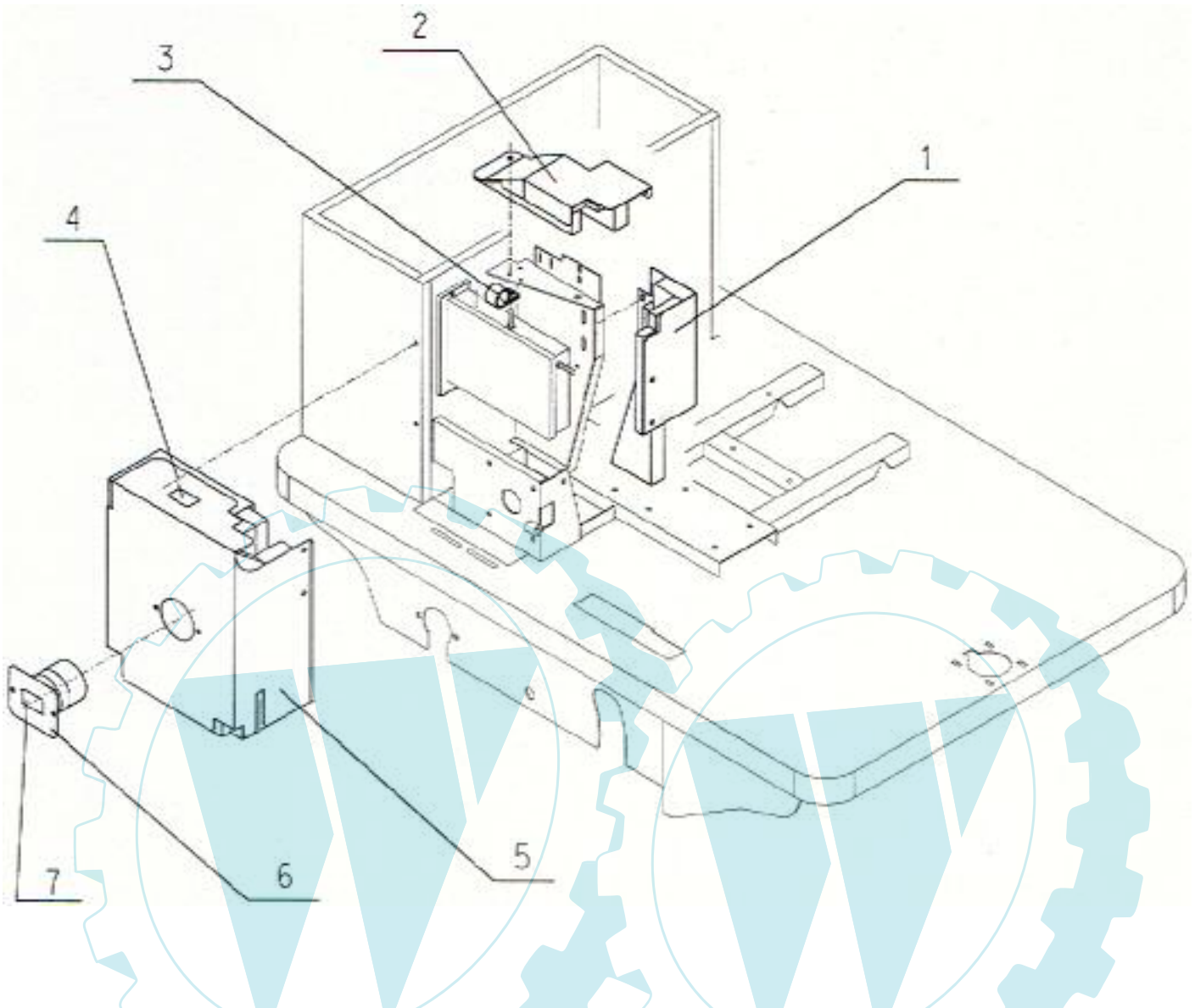
30/10/2003

N°	Codice N° Part. No. Code Nr.	Quantità Quantity Anzahl			Descrizione	Description	Bezeichnung	Description	Descripcion
		BS	H	E					
1	610016	-	-	1*	Aspirapolvere 24v	Vacuum cleaner 24v	Staubsauger 24v	Aspirateur 24V	Aspitador 24V
2	110111	-	-	4*	Staffa	Support	Halterung	Etrier	Abrazadera
4	360063	-	-	1*	Clip x tubo	Vacuum hose support	Klemme Fuer Rohr	Clip pour tuyau	Clip por tube
5	110156	-	-	1*	Cassetta porta accessori	Container accessories	Behaelter fuer Zubehoere	Réciptent des accessoires	Cajita de los accesorios
6	640095	-	-	1*	Morsetti	Clamps	Klemmen	Bornes	Tapones
7	360064	-	-	1*	Guarnizione	Washer	Dichtung	Guarniture	Guarnicción
8	310062	-	-	1*	Cofano x aspirapolv.	Hood	Haube fuer Staubsauger	Coffre pour aspirateur	Tapa por aspirador
9	490191	1*	1*	1*	Suoneria 12v-24v	Acoustic signal 12v-24v	Akustisches Signal 12v-24v	Sonnerie 12V-24v	Sonido 12V-24v
10	110125	1*	1*	1*	Supporto	Support	Halterung	Support	Soporte
11	650015	1*	1*	1*	Finecorsa	Block plate	Blockierungsplatte	Arret	Pareda
12	120191	2*	2*	2*	Paraurti	Bumper	Stosstange	Pare-choques	Parachoques
13	320010	1*	1*	1*	Paraurti in pvc	Pvc bumper	Stosstange Aus Pvc	Pare-choques pvc	Parachoques
14	AR.6240	-	-	2*	Tubo cromato	Chrome hose	Verchromtes Rohr	Tuyau chromé	Tube cromado
16	AR.6158	-	-	1*	Curva cromata	Chrome "u" hose	Verchromte "U" Foermiges Rohr	Courbe chromée	Curva cromada
17	AR.2720	-	-	1*	Ventosa	Sucker	Wassersaugduese	Ventouse	Ventosa
18	AR.0004	-	-	1*	Pennello pvc	Pvc brush	Pvc Moebelpinsel	Brosse ronde	Cepillo Redondo
19	AR.0616	-	-	1*	Bocchettina	Flat sucker	Kleine Duese	Suceur	Dispositivo de aspiracion
20	AR.0617	-	-	1*	Lancia piatta	Flat lance	Fugenduese	Suceur biseau	Lanza llana
21	AR.1685	-	-	1*	Tubo flessibile	Flexible hose	Flexschlauch	Tuyau flexible	Tubo flexible
22	AR.2741	-	-	1*	Filtro in carta	Paper filter	Papier Filter	Filtre en papier	Filtro en papel
23	490046	-	-	1*	Kit aspirapolvere completo	Vacuum cleaner kit	Staubsauger satz	Jeu aspirateur	Juego aspirador

Bild 12

ER-COMPACT 1150 E

23/06/2003



VERSIONE INSONORIZZATA (Dalla matr. n° 2855)

SOUNDPROOF VERSION (From serial n° 2855)

SCHALLDAEMMENDE VERSION (Ab der serien.2855)

VERSION AVEC REDUCTION DU BRUIT (A partir du no° 2855)

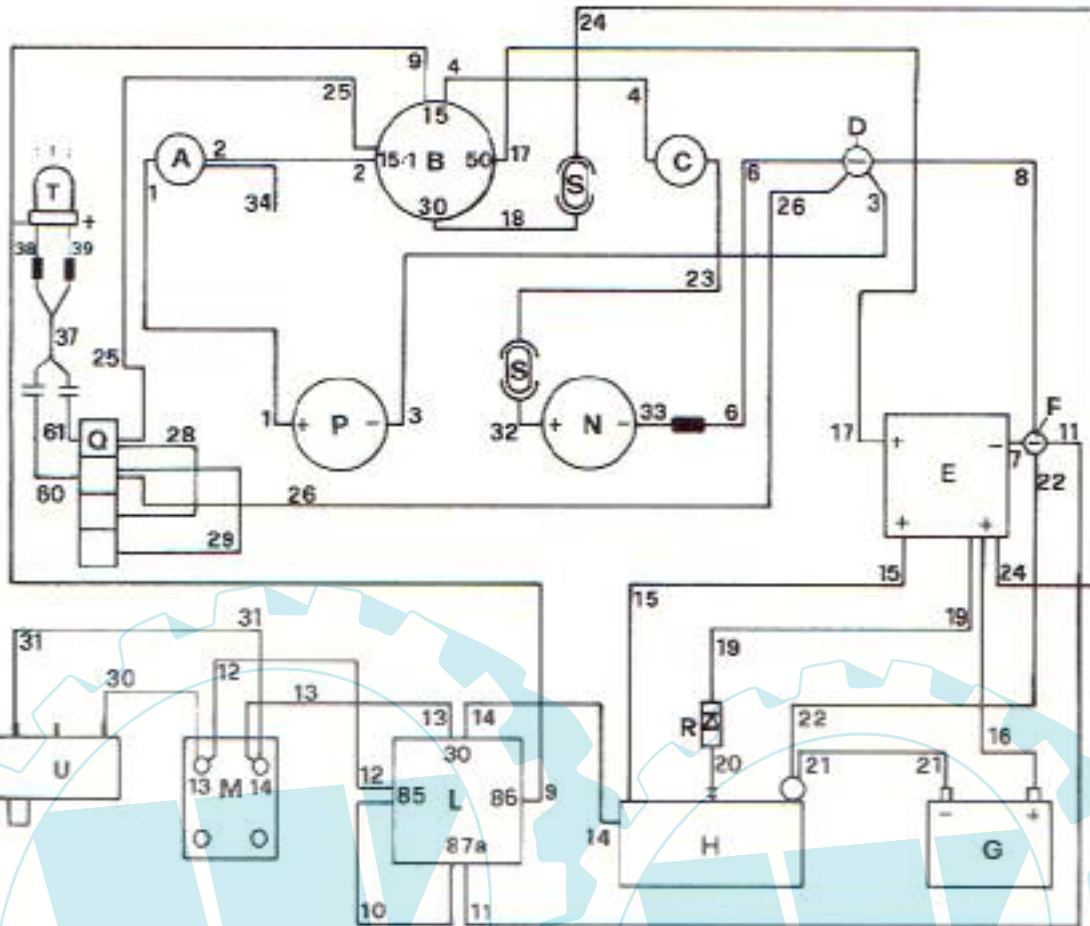
VERSION INSONORIZADA (Desde el n° 2855)

N°	Codice N° Part. No. Code Nr.	Quantità Quantity Anzahl S E	Descrizione	Description	Bezeichnung	Description	Description
1	900345	- 1	Pannello completo interno	Complete inside panel	Innere Vollstaendigeplatte	Panneu interne complet	Panel completo interior
2	900344	- 1	Pannello completo superiore	Complete above panel	Obere Vollstaendigeplatte	Panneu complet supérieur	Panel completo superior
3	640084	- 1	Fascetta	Clamp	Streifband	Bande	Faja
4	510233	- 1	Etichetta	Label	Aufkleber	Adhesif	Adesivo
5	900346	- 1	Pannello completo esterno	Complete outside panel	Aussere Vollstaendigeplatte	Panneau externe complet	Panel completo exterior
6	900347	- 1	Pannello completo controllo olio	Complete oil level control panel	Oel Kontrolle Vollstaendigeplatte	Panneau complet de controle de l'huile	Panel completo par control de aceite
7	510232	- 1	Etichetta	Label	Aufkleber	Adhesif	Adesivo

Bild 13

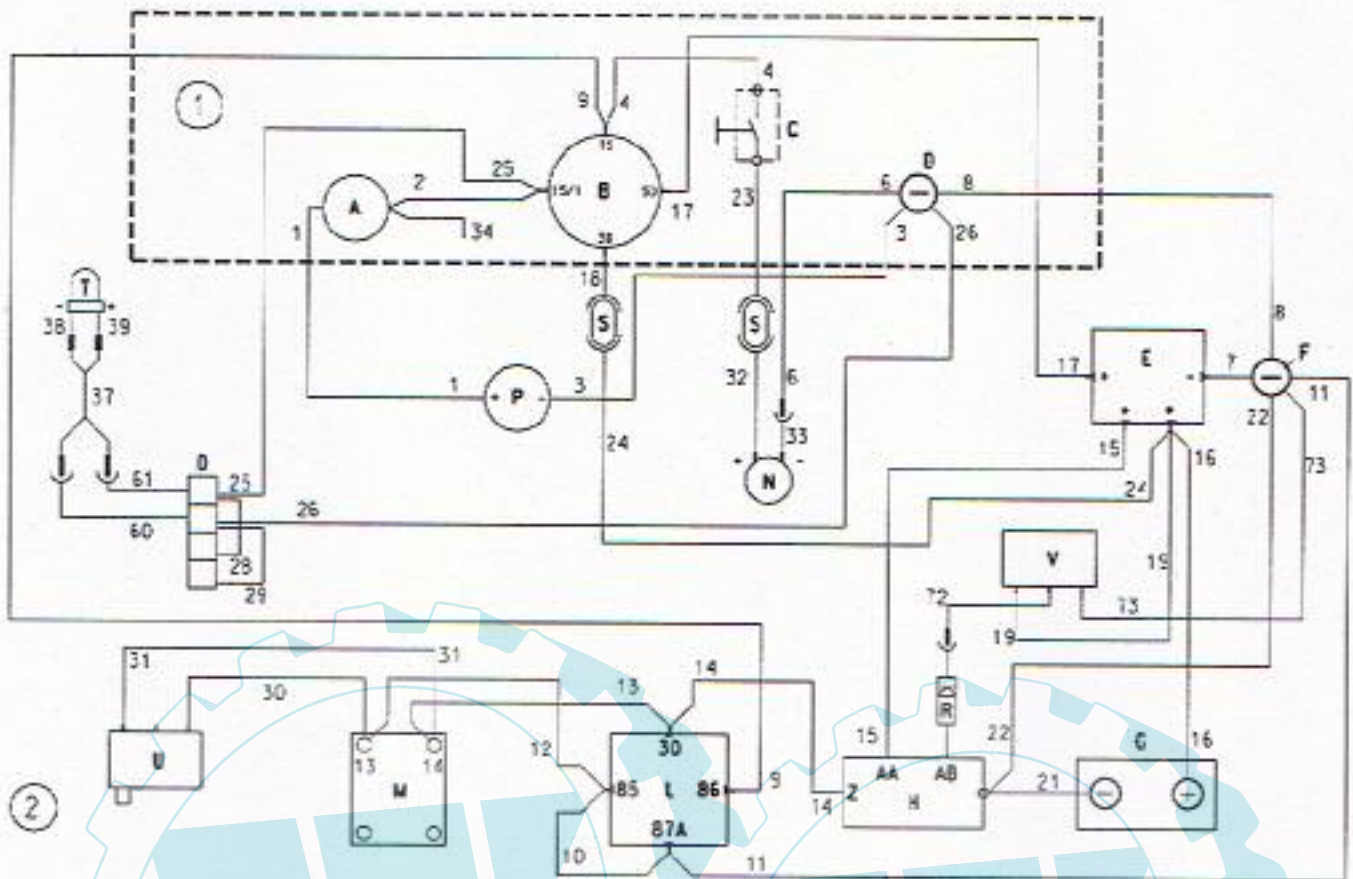
ER-COMPACT 1150

17/03/97



COMPACT 1150 S "BRIGGS & STRATTON"

	IMPIANTO ELETTRICO	WIRING DIAGRAM	ELEKTRISCHE ANLAGE	INSTALLATION ELECTRIQUE	INSTALACION ELECTRICA
A	Pulsante tromba Cod. Eureka 660005	Horn push button	Hupe drucktaste	Bouton du klaxon	Boton de la bocina
B	Commutatore Cod. Eureka 660020	Switch	Schalter	Commutateur	Commutador
C	Pulsante scuotifiltri Cod. Eureka 660005	Filter-shaker push button	Filterruettler drucktaste	Bouton du secoueur	Boton de el vibrador
D	Polo negativo	Negative pole	Negativer pol	Pole negatif	Polo negativo
E	Telerut. avviamento Cod. Eureka 660008	Electromagnetic switch	Unterbrecher	Interrupteur	Teleruptor
F	Polo negativo	Negative pole	Negativer Pol	Pol negatif	Polo negativo
G	Batteria 12V-45A	Battery 12V-45A	Batterie 12V-45A	Batterie 12V-45A	Bateria 12V-45A
H	Motore Briggs & S.	Engine Briggs & S.	Motor Briggs & S.	Moteur Briggs & S.	Motor Briggs & S.
L	Microt. chiuso 180011 Cod. Eureka 660012	Microswitch	Relais	Relais	Teleruptor
M	Interruttore di sicurez. Cod. Eureka 660027	Safety switch	Sicherheitsschalter	Interrupteur de sécurité	Interriptor de seguridad
N	Motovibratore	Electric filter shaker	Elektrischer filterruettler	Secoueur	Vibrador
P	Tromba Cod. Eureka 640023	Horn	Hupe	Klaxon	Bocina
Q	Morsetto	Clamp	Klemmnippel	Borne	Tapon
R	Diode 3A Cod. Eureka 640010	Diode 3A	Diode 3A	Diode 3A	Diode 3A
S	Fusibile 16A Cod. Eureka 640012	Fuse 16A	Sicherung 16A	Fusible 16A	Fusible 16A
T	Lampeggiante multite. Cod. Eureka 670027	Multi voltage flashing light	Mehrspannung warnlight	Girophare multivoltage	Faro giratorio multivoltaje
U	Microinterruttore Cod. Eureka 660028	Microswitch	Relais	Relais	Teleruptor



COMPACT 1150 S "BRIGGS & STRATTON INTEK PRO 206"

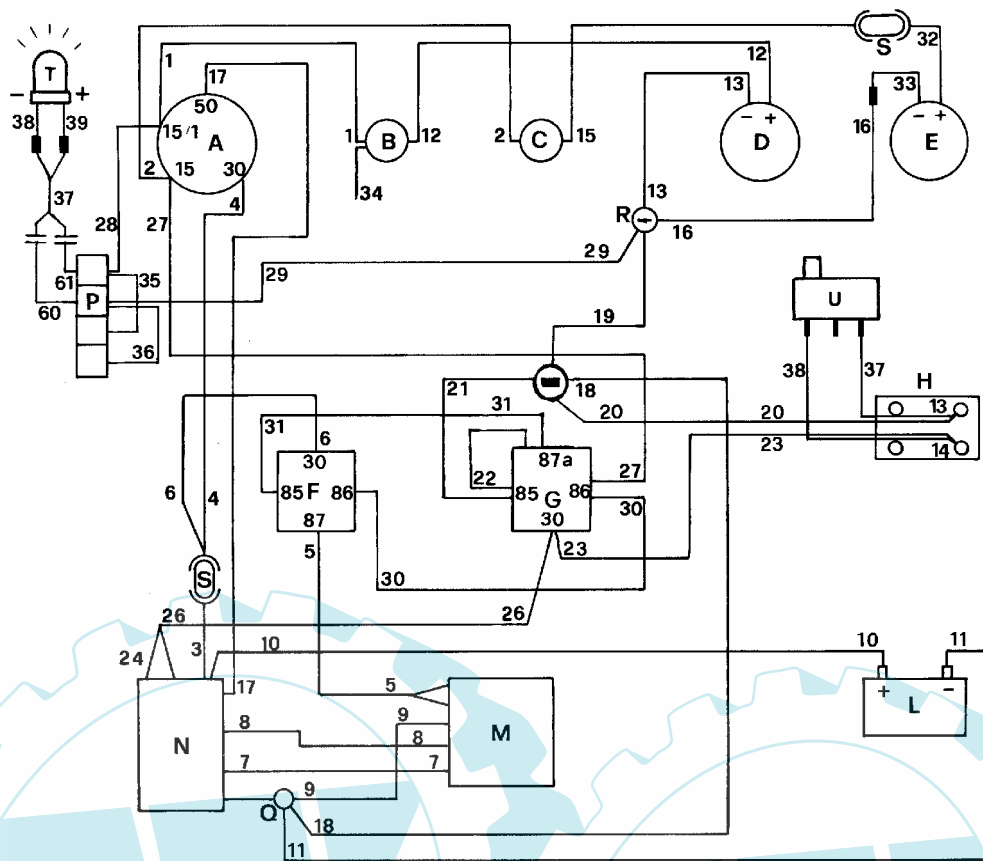
Dalla matric. 3295 - From serial n° 3295 - Ad der serienü. 3295 - A partir du no° 3295 - Desde el n° 3295

	IMPIANTO ELETTRICO	WIRING DIAGRAM	ELEKTRISCHE ANLAGE	INSTALLATION ELECTRIQUE	INSTALACION ELECTRICA
1	Plancia comandi	Controls board	SchaltungensBrett	Tableau des commandes	Cuadro de los mandos
2	Scocca	Chassis	Rahmen	Chassis	Chassis
A	Pulsante tromba Cod. Eureka 660005	Horn push button	Hupe drucktaste	Bouton du klaxon	Boton de la bocina
B	Commutatore Cod. Eureka 660020	Switch	Schalter	Commutateur	Commutador
C	Pulsante scuotifiltri Cod. Eureka 660005	Filter-shaker push button	Filterruettler drucktaste	Bouton du secoueur	Boton de el vibrador
D	Polo negativo	Negative pole	Negativer pol	Pole negatif	Polo negativo
E	Telerut. avviamento Cod. Eureka 660008	Electromagnetic switch	Unterbrecher	Interrupteur	Teleruptor
F	Polo negativo	Negative pole	Negativer Pol	Pol negatif	Polo negativo
G	Batteria 12V-45A	Battery 12V-45A	Batterie 12V-45A	Batterie 12V-45A	Bateria 12V-45A
H	Motore Briggs & S.	Engine Briggs & S.	Motor Briggs & S.	Moteur Briggs & S.	Motor Briggs & S.
L	Microt. chiuso 180011 Cod. Eureka 660012	Microswitch	Relais	Relais	Teleruptor
M	Interruttore di sicurezza. Cod. Eureka 660027	Safety switch	Sicherheitsschalter	Interrupteur de sécurité	Interrupitor de seguridad
N	Motovibratore	Electric filter shaker	Elektrischer filterruettler	Secoueur	Vibrador
P	Tromba Cod. Eureka 640023	Horn	Hupe	Klaxon	Bocina
Q	Morsetto	Clamp	Klemmnippel	Borne	Tapon
R	Diode originale	Diode original	Diode originell	Diode original	Diode original
S	Fusibile 16A Cod. Eureka 640012	Fuse 16A	Sicherung 16A	Fusible 16A	Fusible 16A
T	Lampeggiante multite. Cod. Eureka 670027	Multi voltage flashing light	Mehrspannung warnlight	Girophare multivoltage	Faro giratorio multivoltaje
U	Microinterruttore Cod. Eureka 660028	Microswitch	Relais	Relais	Teleruptor
V	Regolatore	Governor	Regulator	Regulateur	Regulador
Z	Spegnimento	Turning off	Ausschaltung	Extinction	Apagamiento
AA	Motore Avviamento	Starting motor	Starter	Moteur de démarrage	Motor de arranque
AB	Uscita alternatore	Alternator's outlet	Wechselstromgenerator's ausstroemen	Sortie alternateur	Salida aldernador

Bild 14

ER-COMPACT 1150

23/06/2003



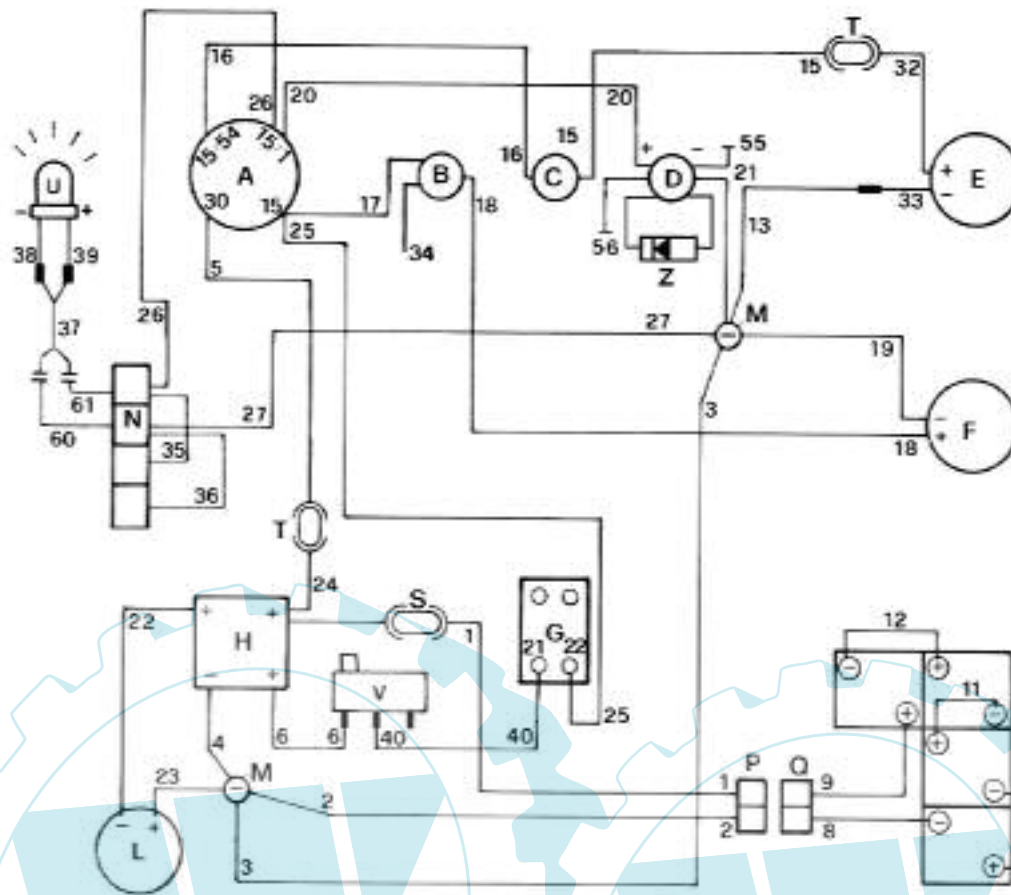
COMPACT 1150 S "HONDA"

	IMPIANTO ELETTRICO	WIRING DIAGRAM	ELEKTRISCHE ANLAGE	INSTALLATION ELECTRIQUE	INSTALACION ELECTRICA
A	Commutatore Cod. Eureka 660020	Switch	Schalter	Commutateur	Commutador
B	Pulsante tromba Cod. Eureka 660005	Horn push button	Hupe drucktaste	Bouton du klaxon	Boton de la Bocina
C	Pulsante scuotitore filtri Cod. Eureka 660005	Filter shaker push button	Filterruettler drucktaste	Bouton du secoueur	Boton de el vibrador
D	Tromba Cod. Eureka 640023	Horn	Hupe	Klaxon	Bocina
E	Motovibratore	Electric filter shaker	Elektrischer filterruettler	Secoueur	Vibrador
G	Microtel.chiuso-180011 Cod. Eureka 660012	Closed relais	Geschlossenes	Relais ferme	Relais abierto
F	Microtel.aperto-180001 Cod. Eureka 660011	Open relais	Oeffenes relais	Relais ouvert	Relais cerrado
H	Interruttore di sicurezza Cod. Eureka 660027	Safety switch	Sicherheitsschalter	Interrupteur de sécurité	Interriptor de seguridad
L	Batteria 12V	Battery	Batterie	Batterie	Bateria
M	Regolatore	Governor	Regulator	Régulateur	Regulador
N	Motore Honda	Engine Honda	Motor Honda	Moteur Honda	Motor Honda
P	Morsetto	Clamp	Klemmnippel	Borne	Tapon
Q	Polo negativo	Negative pole	Negativer Pol	Pol negatif	Polo negativo
R	Polo negativo	Negative pole	Negativer Pol	Pol negatif	Polo negativo
S	Fusibile 16A Cod. Eureka 640012	Fuse 16A	Sicherung 16A	Fusible 16A	Fusible 16A
T	Lampeggiante multitenzi. Cod. Eureka 670027	Multi voltage flashing light	Mehrspannung warnlight	Girophare multivoltage	Faro giratorio multivoltaje
U	Microinterruttore Cod. Eureka 660028	Microswitch	Relais	Relais	Teleruptor

Bild 15

ER-COMPACT 1150

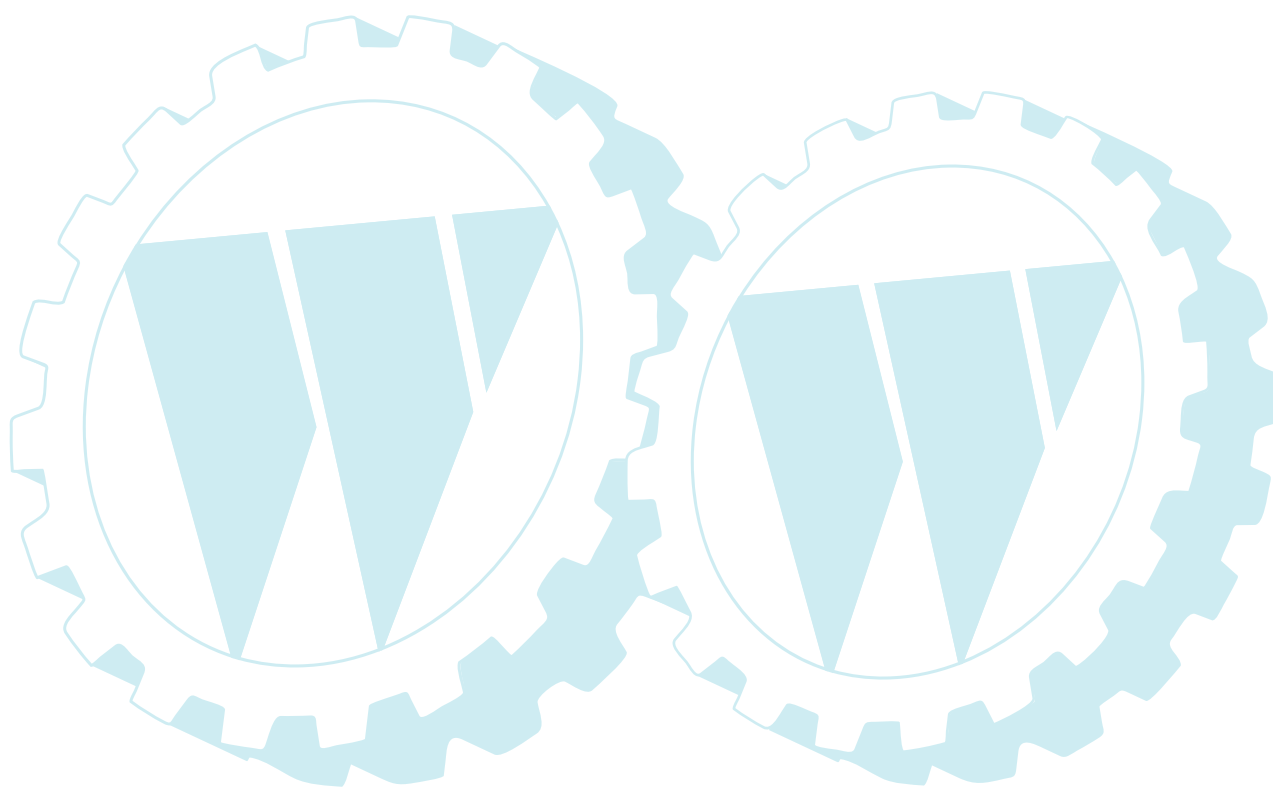
23/06/2003



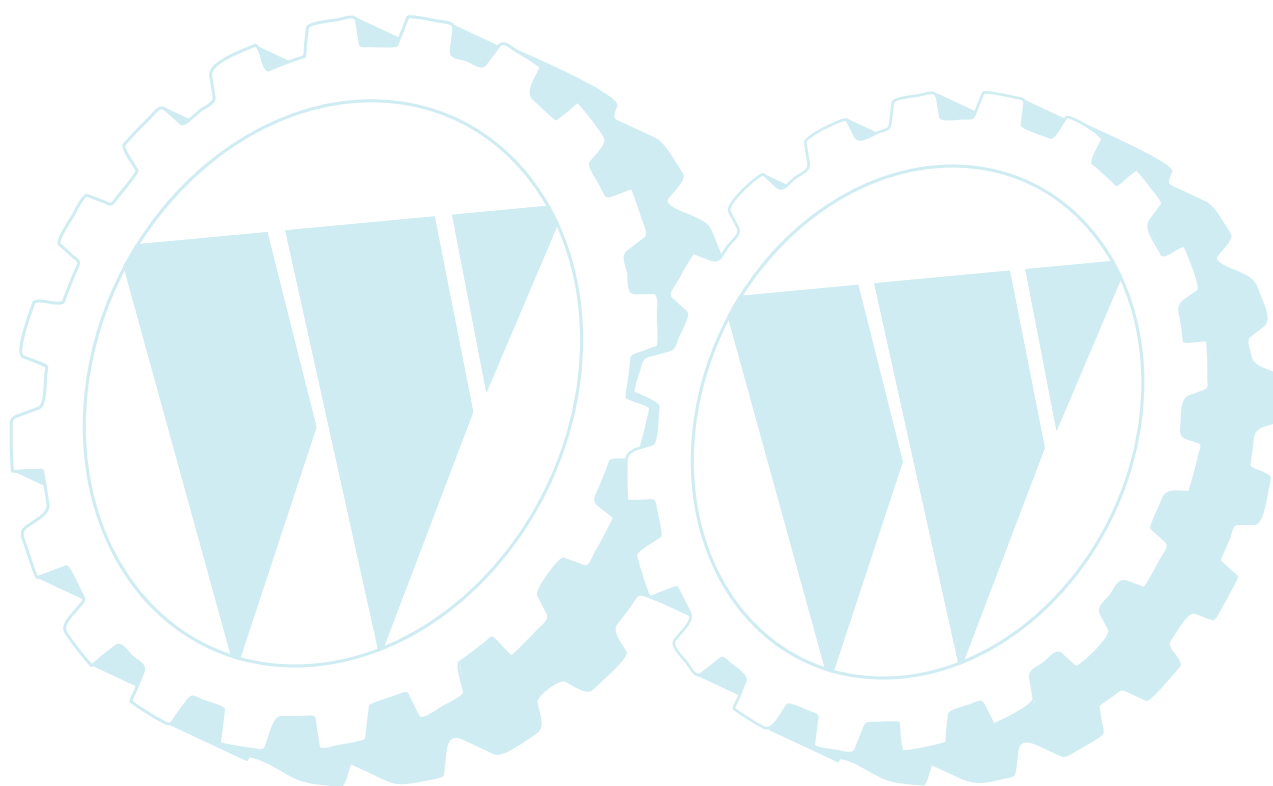
COMPACT 1150 E

	IMPIANTO ELETTRICO	WIRING DIAGRAM	ELEKTRISCHE ANLAGE	INSTALLATION ELECTRIQUE	INSTALACION ELECTRICA
A	Commutatore Cod. Eureka 660020	Switch	Schalter	Commutateur	Commutador
B	Pulsante claxon Cod. Eureka 660005	Horn push button	Hupe drucktaste	Bouton du klaxon	Boton de la bocina
C	Pulsante scuotifiltri Cod. Eureka 660005	Filter shaker push button	Filterruettler drucktaste	Bouton du secoueur	Boton de el vibrador
D	Segnal. Batt. scarica 24V Cod. 650003	Dry charge battery indicator 24V	Batterieentladeanzeige r 24V	Borne 24V	Tapon 24V
E	Motovibratore	Electric filter shaker	Filterruettler	Secoueur	Vibrador
F	Claxon Cod. 640029	Horn	Hupe	Klaxon	Bocina
G	Interr. di sicurezza Cod. Eureka 660027	Safety switch	Sicherheitsschalter	Interrupteur de sécurité	Interraptor de seguridad
H	Teleruttore 100A Cod. Eureka 660010	Electomagnetic switch 100A	Unterbrecher 100A	Interrupteur 100A	Teleruptor 100A
L	Motore elettrico 24V	Electric engine 24V	Elektromotor 24V	Moteur electric 24V	Motor electrico 24V
M	Polo negativo	Negative pole	Negativer Pol	Pol negatif	Polo negativo
N	Morsetti	Clamps	Klemmnippel	Borne	Tapon
P	Connettore mobile	Mobile connector	Beweglicher Stecker	Connecteur mobile	Connector movil
Q	Connettore fisso	Steel connector	Fest Stecker	Connecteur fixe	Connector fijo
R	Batteria 24V	Battery 24V	Batterie 24V	Batterie 24V	Bateria 24V
S	Fusibile 100A Cod. Eureka 640040	Fuse 100A	Sicherung 100A	Fusible 100A	Fusible 100A
T	Fusibile 16A Cod. Eureka 640012	Fuse 16A	Sicherung 16A	Fusible 16A	Fusible 16A
U	Lampeggiante multiv. Cod. Eureka 670027	Multi voltage flashing light	Mehrspannung warnlight	Girophare multivoltage	Faro giratorio multivoltaje
V	Microinterruttore Cod. Eureka 660028	Microswitch	Relais	Relais	Teleruptor
Z	Diodo 3A	Diode 3A	Diode 3A	Diode 3A	Diodo 3A

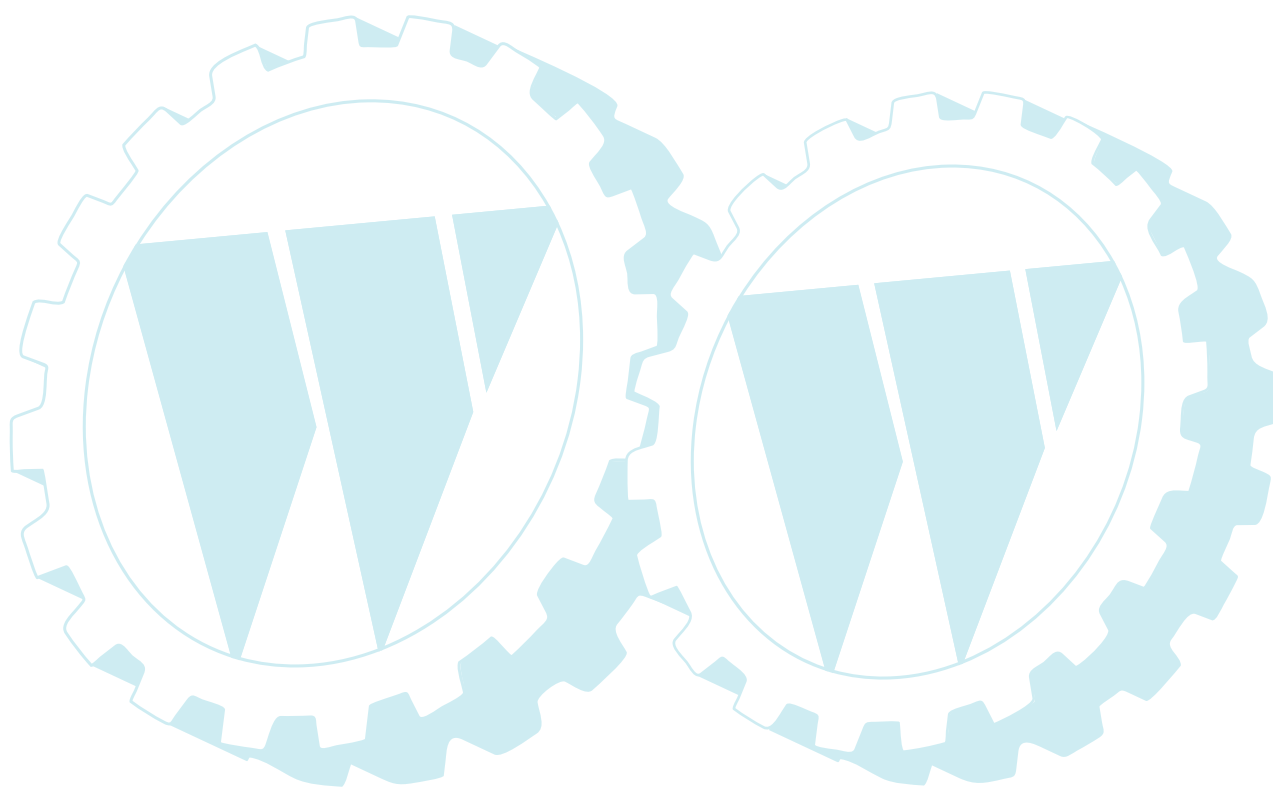
ER-COMPACT 1150




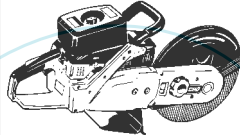
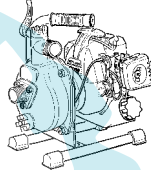


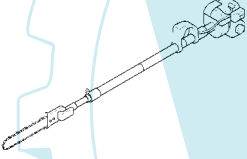

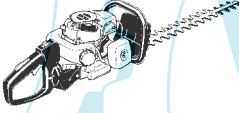
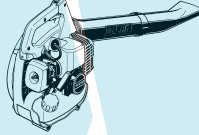
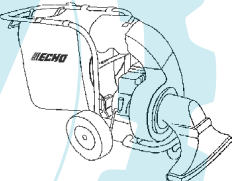
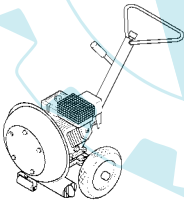
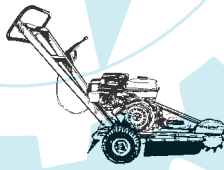
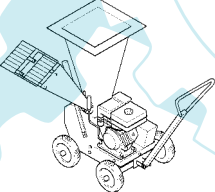
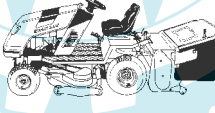

ER-COMPACT 1150



ER-COMPACT 1150



Wir bezeichnen uns als die besten Spezialisten für Pflageotechnik im Aussenbereich zwischen 1.000 m² und 20.000 m² mit einer hervorragenden Serviceorganisation.

 Motorsägen	 Trennschneider	 Wasserpumpen	 Rückenspritze	 Bohrgerät
 Hochentaster	 Motorsensen	 Heckenscheren	 Blasgeräte	 Laubsauger
 Großbläser	 Stumpenfräse	 Häckselwölfe	 Rasentraktoren	 Kehrmaschinen

Grundstückspflege ist unsere Stärke

überreicht durch: