

## ERSATZTEILLISTE

**PPT-2100**  
**ab S-Nr.: 36001001**

**ECHO-Motorgeräte**  
**Vertrieb Deutschland GmbH**  
**Otto-Schott-Str. 7**

**72555 Metzingen**

**Telefon 07123-1091**  
**Telefax 07123-2589**  
**<http://www.echo-shop.de>**  
**email:info@echo-shop.de**

# Motor

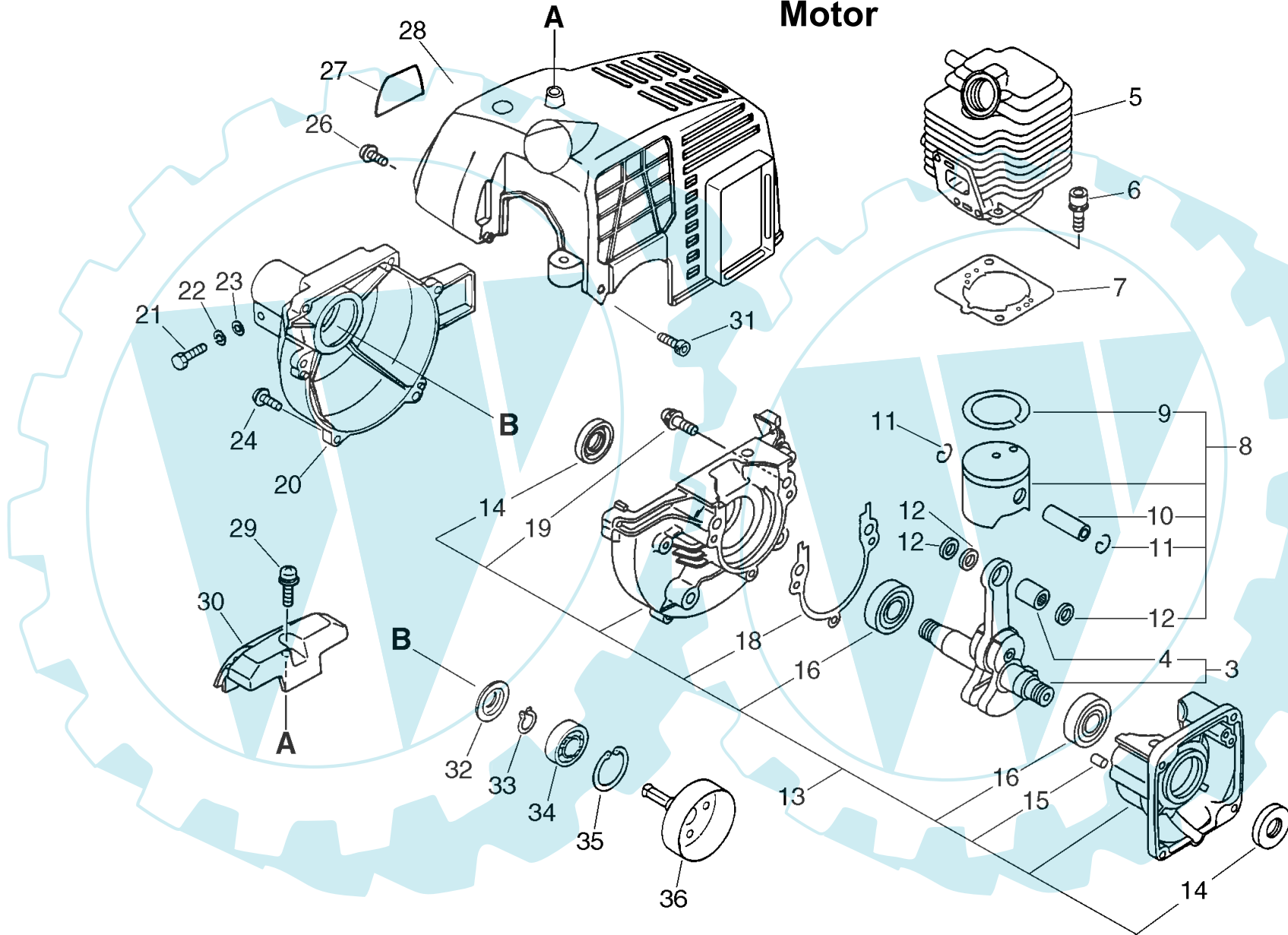
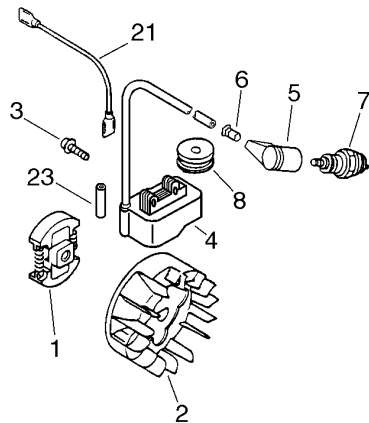


Bild	Artikelnummer	Menge	Bezeichnung
3	<b>16-A011-000101</b>	1	Kurbelwelle
4 +	16-V553-000010	1	Nadellager
5	<b>16-A130-000540</b>	1	Zylinder
6	16-900162-05022	2	Schraube
7	16-V100-000160	1	Dichtung, Zylinder
8	<b>16-P021-007712</b>	1	Kolben kpl.
9 +	16A101-000090	1	Kolbenring
10 +	16-100013-11520	1	Kolbenbolzen
11 +	16-100015-04630	2	Sicherungsring(Eisen)
12 +	16-100014-11520	3	Distanzring(Eisen)
13	<b>16-100204-52132</b>	1	Kurbelgehäuse
14 +	16-100212-42031	2	Simmerring
15 +	16-100215-03930	2	Führungsbolzen
16 +	16-94035-36201	2	Kugellager
18 +	16-100242-42030	1	Dichtung
19 +	16-900162-05028	3	Schraube
20	16-101511-44630	1	Abdeckung
21	16-900151-05025	1	Schraube
22	16-900605-00005	1	Scheibe
23	16-900600-00005	1	Scheibe
24	16-900163-04016	4	Schraube
26	16-900238-04012	2	Schraube 4x12
27	16-890068-24661	1	Aufkleber
28	16-A160-000590	1	Zylinderabdeckung
29	16-900253-05016	1	Schraube
30	16-A162-000070	1	Abdeckung
31	16-900163-04016	2	Schraube
32	16-175053-04920	1	Ring
33	16-900701-00012	1	Seegerring außen 12mm
34	16-900814-06201	1	Kugellager
35	16-900702-00032	1	Seegerring, innen, 32mm
36	16-175005-42030	1	Kupplungsstrommel



## Starter, Zündung

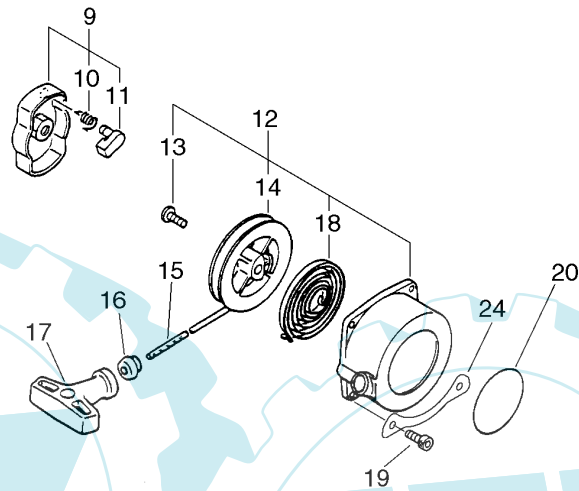


Bild	Artikelnummer	Menge	Bezeichnung	Anmerkung
1	16-175000-56830	1	Kupplung	
2	16-A409-000210	1	Polrad	
3	16-900162-04020	2	Schraube	
4	16-A411-000130	1	Zündmodul	
5	16-159012-10230	1	Kerzenkappe	
6	16-159016-05330	1	Adapter	
7	16-A425-000000	1	Zündkerze	
8	16-150112-44330	1	Gummidichtung	
9	<b>16-177202-44331</b>	1	Starterklinke	
10	+ 16-177234-12220	1	Feder, Starterklinke	
11	+ 16-177218-44330	1	Starterklinke	
12	<b>16-177200-42033</b>	1	Starter kpl.	
13	+ 16-177236-44330	1	Schraube	
14	+ 16-177215-44430	1	Seilscheibe	
15	+ 16-177226-10120	1	Starterseil	
16	+ 16-177227-42030	1	Seilführung	
17	+ 16-177228-06530	1	Startergriff	
18	+ 16-177220-42030	1	Starterfeder	
19	16-900163-04016	2	Schraube	bis S.-Nr.: 36002222
	16-900163-04020	1	Schraube	ab S.Nr.: 36002223
20	16-890118-49130	1	Aufkleber	
21	16-V485-000290	1	Leitung	
23	16-156110-54930	1	Buchse	
24	16-V150-001640	1		ab S.Nr.: 36002223

## Luftfilter, Auspuff

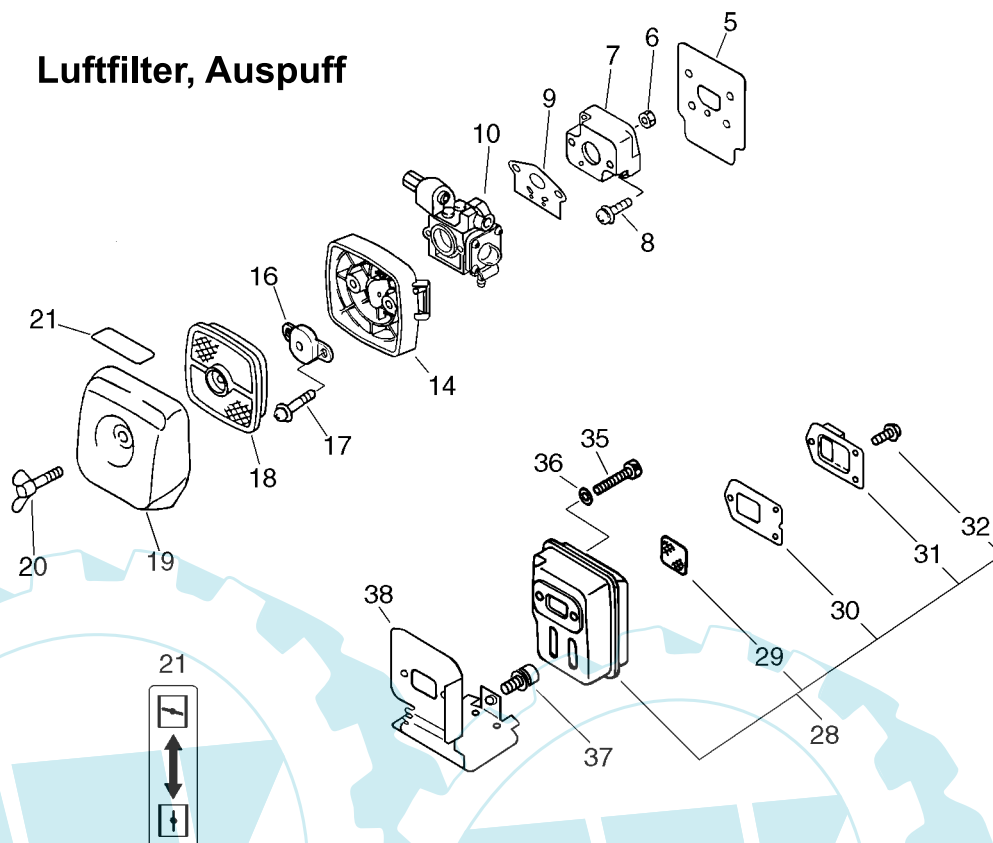


Bild	Artikelnummer	Menge	Bezeichnung
5	16-130010-42032	1	Dichtung(Papier)
6	16-900500-00005	2	Mutter
7	16-130017-44330	1	Zwischenflansch
8	16-900238-05020	2	Schraube 5x20
9	16-130010-13410	1	Dichtung, Vergaser, Einlass
10	16-A021-000740	1	Vergaser
14	16-P021-004480	1	Gehäuse Luftfilter
16	16-129011-52730	1	Halterung
17	16-900220-05065	2	Schraube
18	16-130310-54130	1	Luftfilter m. Gummirand
19	16-130313-05863	1	Luftfilterdeckel
20	16-210417-52730	1	Flügelschraube
21	16-890332-52730	1	Aufkleber, Choke
28	<b>16-P021-007420</b>	1	Auspuff
29 +	16-145862-40630	1	Funkenschutzsieb
30 +	16-145866-42031	1	Dichtung
31 +	16-A313-000580	1	Leitblech, Auspuff
32 +	16-900242-04010	3	Schraube
35	16-900105-05055	2	Schraube
36	16-900600-00005	2	Scheibe
37	16-91107-04008	1	Schraube, Senkkopf
38	16-V104-000510	1	Dichtung, Auspuff

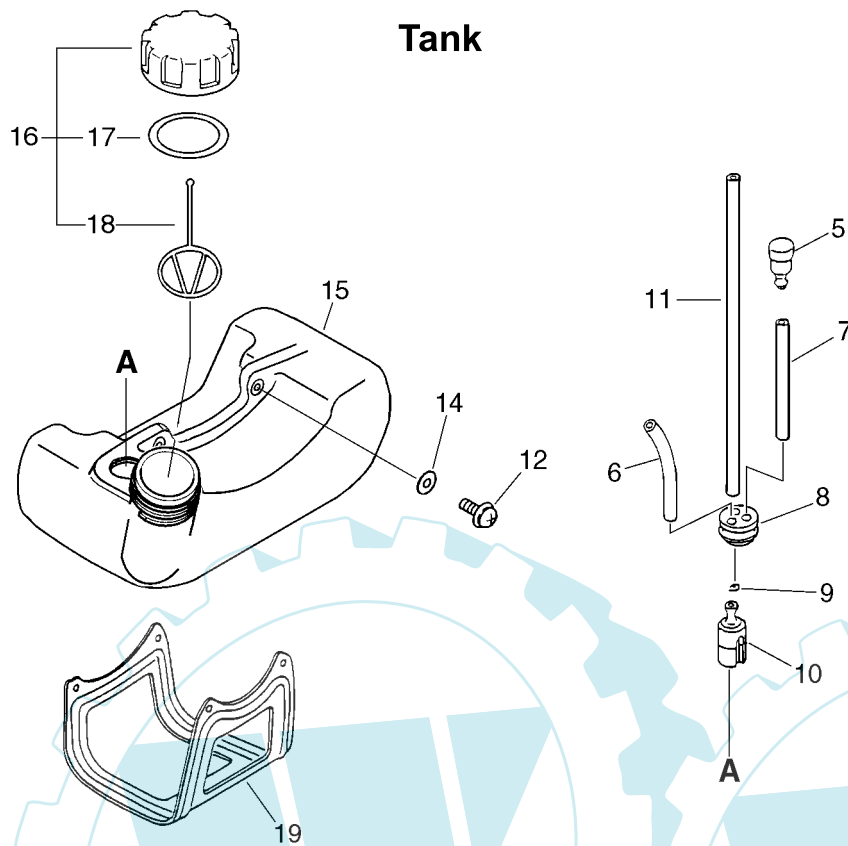


Bild	Artikelnummer	Menge	Bezeichnung
5	16-A356-000030	1	Ventil Tankbelüftung
6	16-132012-56030	1	Benzinleitung
7	16-V471-001200	1	Leitung(Gummi)
8	16-V137-000030	1	Dichtung
9	16-132013-09820	1	Clip
10	16-131205-07320	1	Filter
11	16-V471-001190	1	Benzinleitung (Gummi)
12	16-900238-05020	2	Schraube 5x20
14	16-900603-00005	2	Scheibe(Eisen)
15	16-A350-000291	1	Benzintank
16	<b>16-131004-55530</b>	1	Tankdeckel, komplett
17	+ 16-131016-55830	1	Dichtung Tankdeckel
18	+ 16-131051-56030	1	Sicherung, Tankdeckel
19	16-305110-42030	1	Abstellbock

## Oberes Gestänge

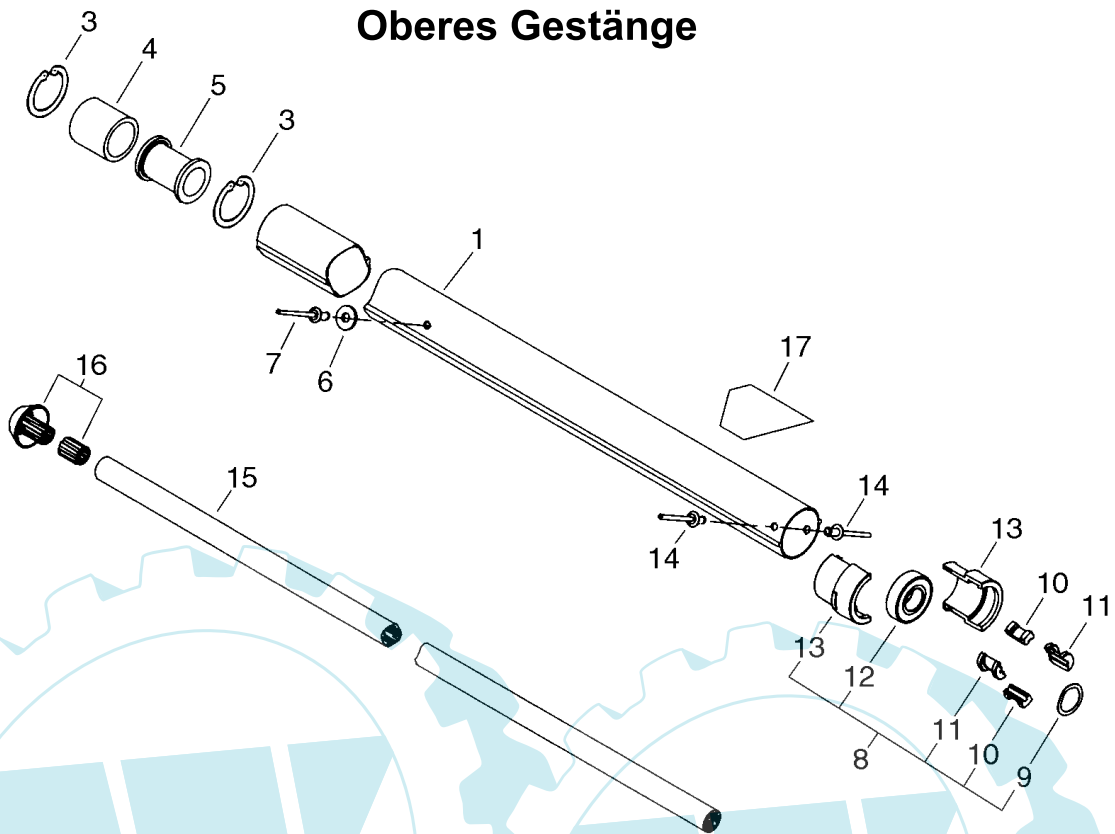


Bild	Artikelnummer	Menge	Bezeichnung
1	16-610210-22361	1	Gestänge
3	16-610335-22460	2	Haltering
4	16-104293-22360	1	Dichtung, Schaumstoff
5	16-433345-22361	1	Lagerhalterung
6	16-400111-22360	1	Scheibe
7	16-890011-22460	1	Nietstift
8	<b>16-610105-22360</b>	1	Lagerhalterung (unten)
9	+ 16-178129-22360	1	Ringfeder
10	+ 16-433345-22560	2	Lagerhalterung groß
11	+ 16-433345-22460	2	Lagerhalterung klein
12	+ 16-900802-06002	1	Kugellager
13	+ 16-610111-22360	2	Lagerbuchse
14	16-890011-22360	2	Nietstift
15	16-610011-22360	1	Antriebswelle, oben
16	16-610298-22360	1	Schaftadapter
17	16-890160-22660	1	Aufkleber, Gefahr

# Unteres Gestänge

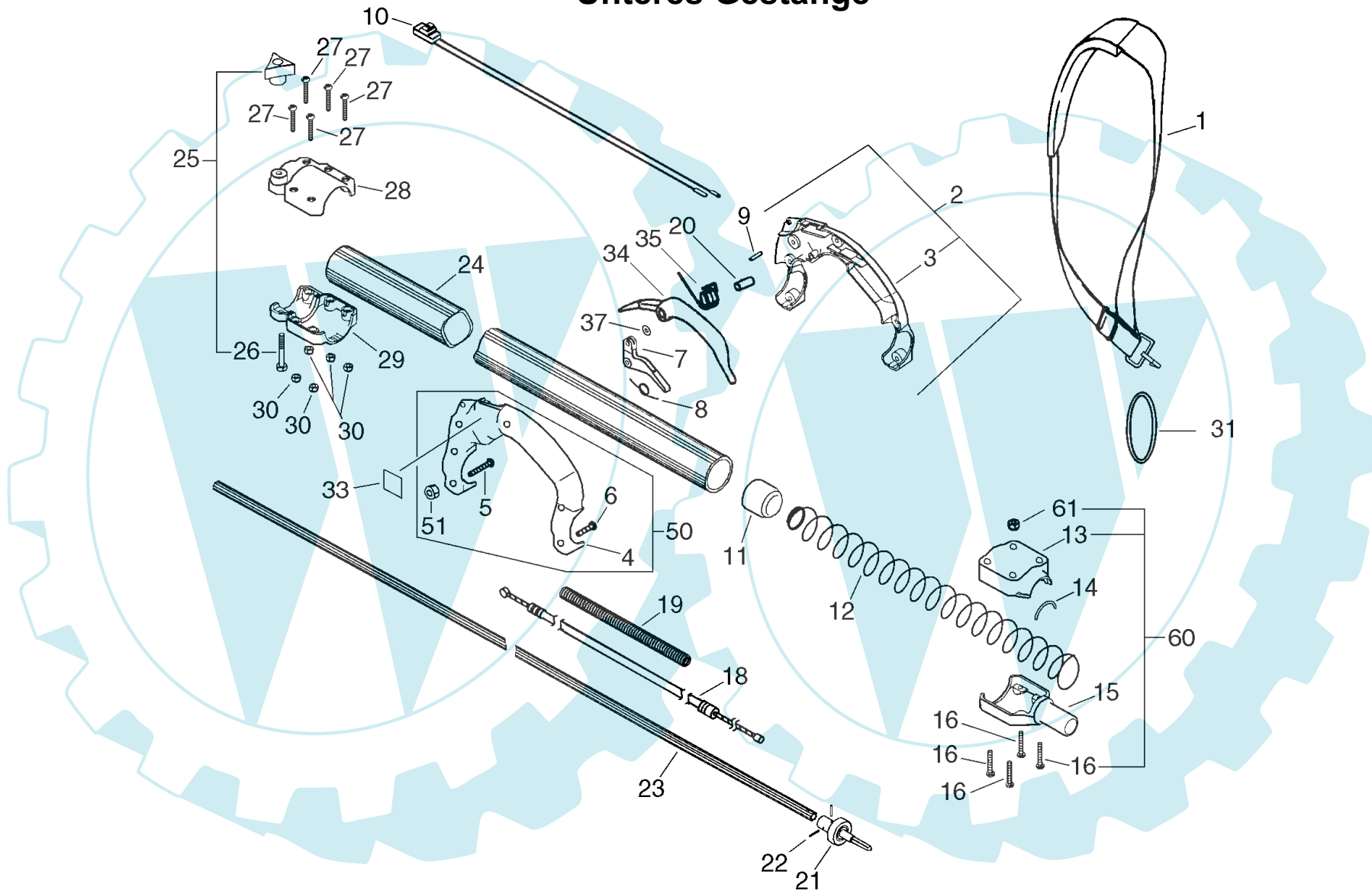
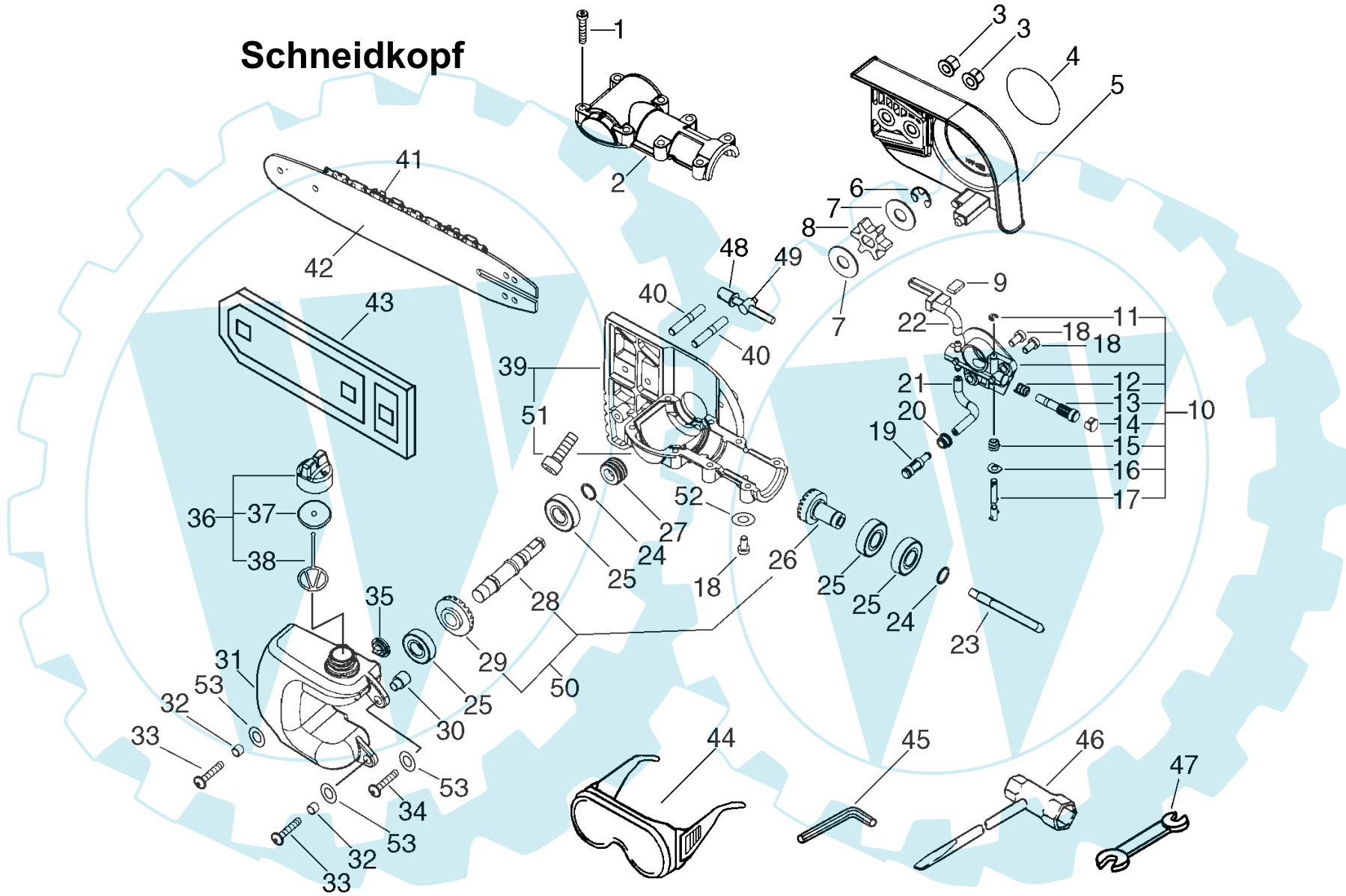




Bild		Artikelnummer	Menge	Bezeichnung
1		16-301000-22060	1	Schultergurt
2		<b>16-351100-22362</b>	1	Handgriff komplett (SET)
3	+	16-351110-22562	1	Griff
50	+	<b>16-P021-003531</b>	1	Griffteil-Set (Hälfte)
4	++	16-C410-000090	1	Griff
5	++	16-900053-00500	4	Schraube
6	++	16-900053-00400	2	Schraube
51	++	16-900031-50100	6	Mutter
7		16-178010-22560	1	Gashebel
8		16-178043-22360	1	Feder
9		16-889960-22660	1	Kerbstift
10		16-163401-55631	1	Stop-Schalter
11		16-433345-22660	1	Lagerhalterung
12		16-104940-22560	1	Feder
60		<b>16-P021-003540</b>	1	Adapter -kit (Hälfte)
13	+	16-C525-000000	1	Adapter (Hälfte)
16	+	16-900053-00500	4	Schraube
61	+	16-900031-50100	4	Mutter
14		16-104910-22460	1	Puffer/O-Ring
15		16-C510-000050	1	Zwischenstück
18		16-V430-001380	1	Gaszug
19		16-178016-22360	1	Schlauch
20		16-610850-22560	1	Hülse
21		16-610012-22361	1	Schaft Verbindungsteil
22		16-V645-000000	2	Stift
23		16-610011-22061	1	Antriebswelle, unten
24		16-610222-22360	1	Gestänge
25		<b>16-130406-22360</b>	1	Befestigungsschraube mit Mutter
26	+	16-V204-000090	1	Schraube 5
27		16-900053-00400	5	Schraube
28		16-610282-22460	1	Halter
29		<b>16-610282-22360</b>	1	Halter
30	+	16-900031-50100	5	Mutter
31		16-301016-52730	1	Haltering
33		16-890157-39130	1	Aufkleber Stop
34		16-178090-22560	1	Gashebelsperre
35		16-178043-22562	1	Feder
37		16-900603-00005	1	Scheibe(Eisen)

# Schneidkopf



## Ersatzteilliste PPT-2100

Bild	Artikelnummer	Menge	Bezeichnung	Anmerkung
1	16-900109-05025	8	Schraube	
2	16-C531-000030	1	Getriebegehäuse	
3	16-433019-03933	2	Schienenend.-Mutter	
4	16-890118-49130	1	Aufkleber	
5	16-C300-000001	1	Schienenendeckel	
6	16-V583-000010	1	Ring	
7	16-175014-39131	2	Scheibe	
8	16-C580-000070	1	Zahnrad	
9	16-437244-39130	1	Dichtstück	
10	<b>16-437002-39130</b>	1	Ölpumpe	
11 +	16-123127-15030	1	Ring	
12 +	16-437019-38330	1	Feder für Ölpumpe	
13 +	16-437024-37330	1	Zylinder, Ölpumpe	
14 +	16-437062-37330	1	Abdeckung, Ölpumpe	
15 +	16-437015-37330	1	Feder	
16 +	16-437029-37330	1	U-Scheibe	
17 +	16-437016-39130	1	Verstellnadel	
18	16-900109-05010	3	Schraube	
19	16-436205-02832	1	Ölfilter	
20	16-132115-01461	1	Dichtring (Gummi)	
21	16-130110-12330	1	Schlauch	
22	16-V470-000180	1	Ölleitung	
23	16-610025-22361	1	Wellenantrieb	
24	16-900706-00012	2	Haltering	
25	16-94042-06001	4	Kugellager	
26	16-V651-000042	1	Antriebsrad / PPT	bis S.-Nr.: 36002222
27	16-437063-38330	1	Schnecke	
50	<b>16-P021-005392</b>	1	Antrieb (Getriebe-Set)	bis S.-Nr.: 36002222
	<b>16-P021-009710</b>	1	Antrieb (Getriebe-Set)	ab S.-Nr.: 36002223
26 +	16-V651-000210	1	Antriebsrad	ab S.-Nr.: 36002223
28 +	16-C534-000180	1	Antriebswelle	
29	+ 16-V651-000111	1	Antriebsrad	bis S.-Nr.: 36002222
	+ 16-V651-000200	1	Antriebsrad	ab S.-Nr.: 36002223
30	16-V354-000010	1	Hülse	
31	16-C200-000000	1	Öltank	
32	16-131045-28230	2	Hülse	
33	16-91109-05016	2	Schraube	
34	16-900109-05025	1	Schraube	
35	16-131314-06320	1	Ventil	
36	<b>16-P021-000951</b>	1	Öltankdeckel	
37 +	16-436012-37830	1	Dichtung	
38 +	16-A365-000050	1	Halter, Tankdeckel	
39	16-C531-000040	1	Getriebegehäuse	bis S.-Nr.: 36002222
	<b>16-C051-000120</b>	1	Getriebegehäuse	ab S.-Nr.: 36002223
51 +	16-900109-05010	1	Schraube	ab S.-Nr.: 36002223
40	16-V224-000000	2	Stehbolzen	
41	16-431610-22160	1	Kette	
42	16-X101-000070	1	Kettenschiene	
43	16-X490-000060	1	Kettenschutz	
44	16-P021-002861	1	Schutzbrille	
45	16-895612-03430	1	Schraubenschlüssel 3mm	
46	16-895410-39130	1	Kombischlüssel	
47	16-895112-00330	1	Gabelschlüssel	
48	16-433016-39131	1	Kettenspannschraube	
49	16-433014-03931	1	KETTENSPANNER	
52	16-900600-00005	1	Scheibe	ab S.-Nr.: 36002223
53	16-900603-00005	3	Scheibe(Eisen)	ab S.-Nr.: 36002223

## Vergaser

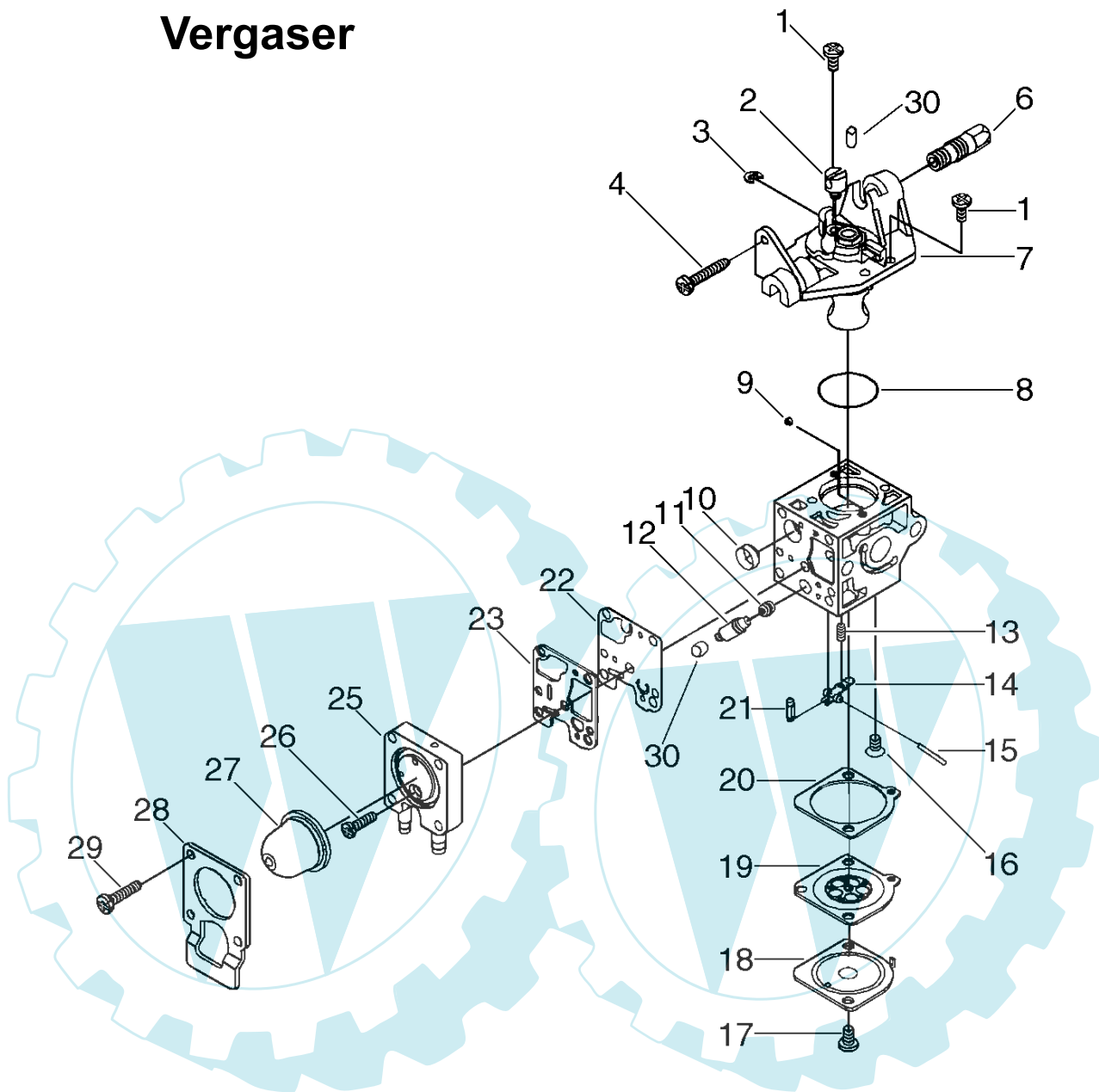
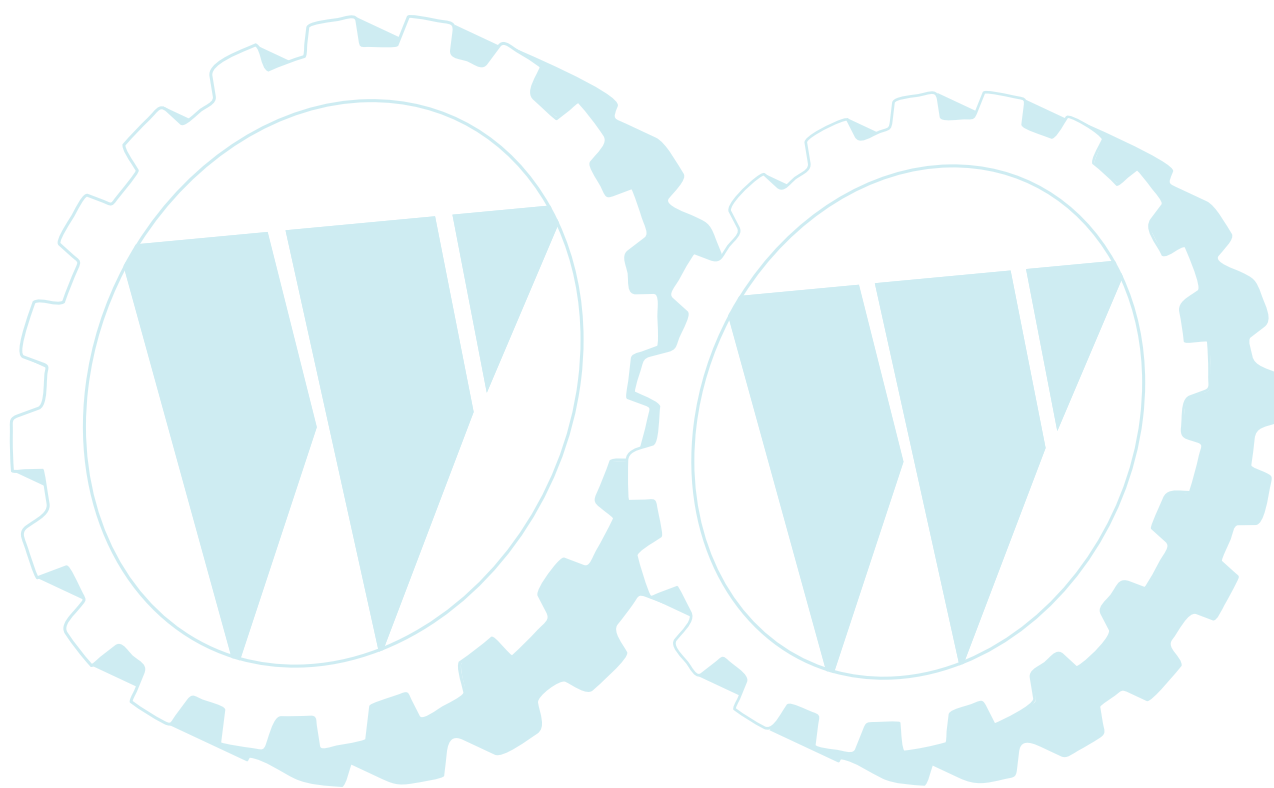


Bild	Artikelnummer	Menge	Bezeichnung
	<b>16-P005-000550</b>	1	<b>Membransatz</b>
19 +	16-125341-42030	1	Membrane(Gummi)
20 +	16-P005-000200	1	Dichtung
22 +	16-P005-000510	1	Membrane, Pumpe
23 +	16-P005-000520	1	Dichtung, Pumpe

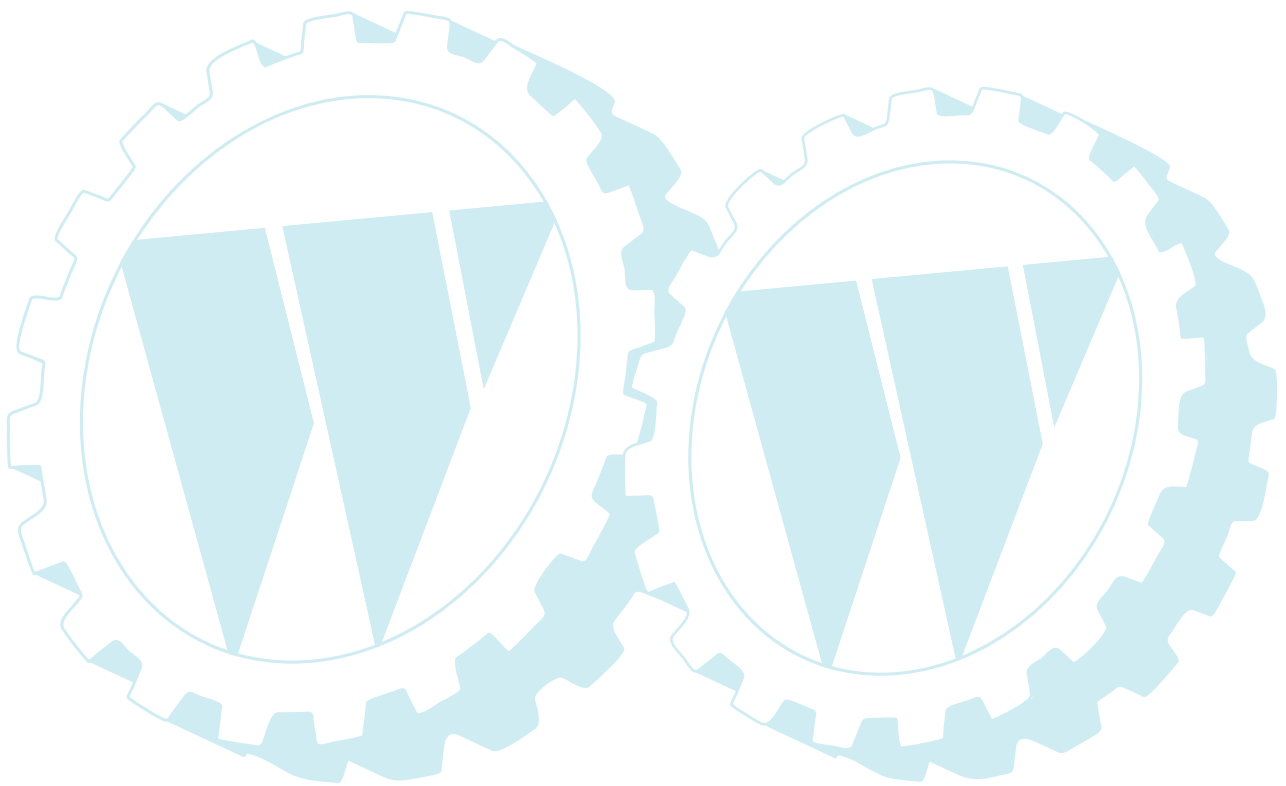
Bild		Artikelnummer	Menge	Bezeichnung
		<b>16-A021-000740</b>	1	Vergaser
1	+	16-125344-13931	3	Schraube
2	+	16-P005-001240	1	Düse
3	+	16-P005-000190	1	E-Ring
4	+	16-P005-000100	1	Schraube
6	+	16-P005-001330	1	Schraube
7	+	16-P005-001320	1	Deckel. Vergaser
8	+	16-P005-000280	1	O-Ring
9	+	16-P005-001000	1	Rolle, Führung
10	+	16-P005-000010	1	Sieb
11	+	16-P005-001260	1	Schraube, Mischung
12	+	16-P005-001250	1	Stift
13	+	16-P005-000940	1	Feder
14	+	16-125323-08260	1	Ventilarm
15	+	16-125338-13930	1	Stift, Ventilarm
16	+	16-123339-42030	1	Schraube
17	+	16-125344-52130	2	Schraube
18	+	16-125342-52130	1	Membrandeckel
19	+	16-125341-42030	1	Membrane(Gummi)
20	+	16-P005-000200	1	Dichtung
21	+	16-125337-08260	1	Nadelventil
22	+	16-P005-000510	1	Membrane, Pumpe
23	+	16-P005-000520	1	Dichtung, Pumpe
25	+	16-P005-000930	1	Gehäuse, Primer
26	+	16-P005-000270	1	Schraube
27	+	16-125381-46730	1	Pumpengummi
28	+	16-P005-000250	1	Halter, Pumpengummi
29	+	16-125310-61830	1	Schraube
30	+	16-P005-001270	2	Schutzkappe

Bild		Artikelnummer	Menge	Bezeichnung
		<b>16-P005-000950</b>	1	<b>Reparatursatz</b>
9	+	16-P005-001000	1	Rolle, Führung
10	+	16-P005-000010	1	Sieb
13	+	16-P005-000940	1	Feder
14	+	16-125323-08260	1	Ventilarm
15	+	16-125338-13930	1	Stift, Ventilarm
19	+	16-125341-42030	1	Membrane(Gummi)
20	+	16-P005-000200	1	Dichtung
21	+	16-125337-08260	1	Nadelventil
22	+	16-P005-000510	1	Membrane, Pumpe
23	+	16-P005-000520	1	Dichtung, Pumpe

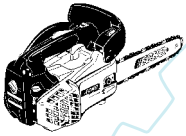
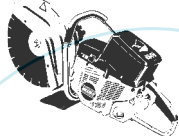


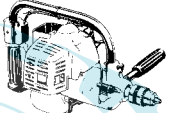

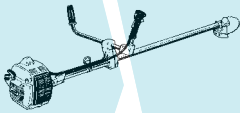
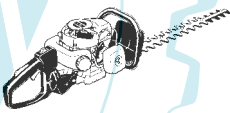
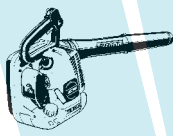
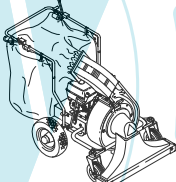
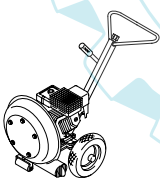
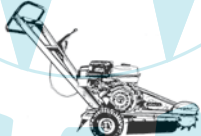
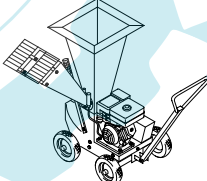


## Notizen



## Notizen



**Wir bezeichnen uns als die besten Spezialisten für Pflagechnik im Aussenbereich zwischen 1.000 m<sup>2</sup> und 20.000 m<sup>2</sup> mit einer hervorragenden Serviceorganisation.**

				
Motorsägen	Trennschneider	Streuboy	Rückenspritze	Bohrgerät
				
Hochentaster	Motorsensen	Heckenscheren	Blasgeräte	Laubsauger
				
Großbläser	Stumpenfräse	Häckselwölfe	Rasentraktoren	Kehrmaschinen

**Grundstückspflege ist unsere Stärke**

überreicht durch: