

# ERSATZTEILLISTE

ECHO Heckenscheren-Vorsatz  
HCAA-2402  
für Hochentaster

ECHO-Motorgeräte  
Vertrieb Deutschland GmbH  
Otto-Schott-Str. 7

72555 Metzingen

Telefon 07123-1091  
Telefax 07123-2589  
<http://www.echo-shop.de>  
email: [info@echo-shop.de](mailto:info@echo-shop.de)



No.1

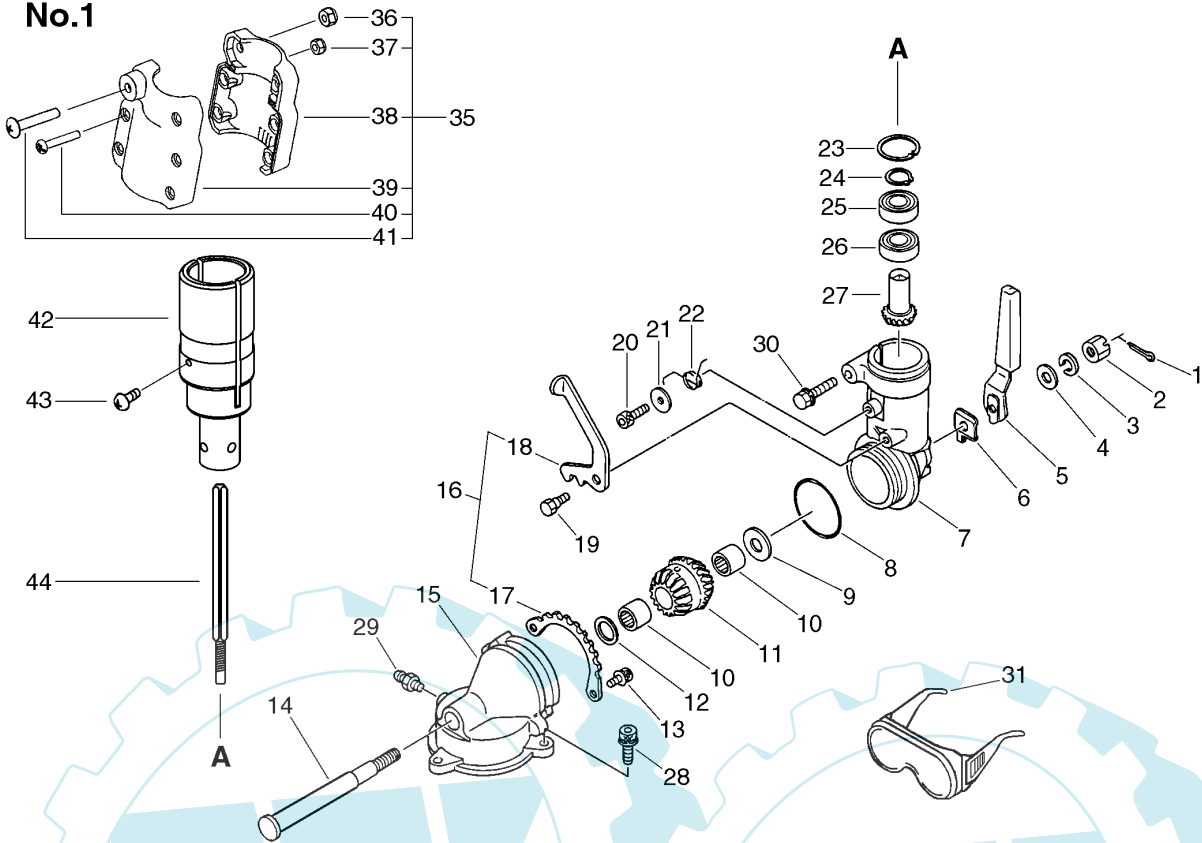


Bild	Artikelnummer	Anz.	Beschreibung
1	16-900300-16016	1	Splint
2	16-900529-00006	1	Mutter HCA-2400/2410
3	16-900605-00006	1	Scheibe
4	16-403720-07350	1	Scheibe
5	16-190511-12362	1	Hebel HCA-2400/2410
6	16-610478-12361	1	Anschlag HCA-2400/2410
7	16-610410-12361	1	Rohrflanschgehäuse HCA-2400
8	16-900724-00032	1	O-Ring HCA-2400
9	16-610350-12360	1	Scheibe HCA-2410
10	16-100113-11520	2	Nadellager
11	16-610361-12360	1	Zahnsegment HCA-2400
12	16-610317-12460	1	Scheibe HCA-2400/2410
13	16-900162-04010	2	Bolzen o. Kopf
14	16-610310-12360	1	Schaft HCA-2400/2410
15	16-610431-12360	1	Gehäuse HCA-2400/12360
16	16-P021-000850	1	Zahnsegment kpl.
17 +	16-610470-12361	1	Zahnsegment HCA-2400/2410
18 +	16-610472-12361	1	Hebel f.Zahnsegment HCA-2400/2410
19	16-610474-12360	1	Schraube HCA-2410
20	16-900162-05014	1	Schraube M 5x14
21	16-900603-00005	1	Scheibe(Eisen) CS-2600
22	16-178013-12360	1	Einrastfeder HCA-2400/2410
23	16-900702-00022	1	Segering HCA-2400
24	16-900706-00010	1	Haltering
25	16-900858-06900	1	Kugellager.NSK (Nippon Seikkon KK)
26	16-900855-06900	1	Kugellager, NSK (Nippon Seikkon KK)
27	16-610311-26160	1	Getriebescheibe
28	16-900162-05018	3	Schraube 5x18 (Eisen)
29	16-880110-10860	1	Schmiernippel HCA-2410
30	16-900142-05035	1	Schraube(Eisen)
31	16-899580-68730	1	Schutzbrille
35	16-610295-22260	1	Verlängerung Gehäusever.
36 +	16-900031-00100	1	Mutter PB-260L
37 +	16-900031-50100	5	Mutter PPT-2100,PPT-2400,PPF-2
38 +	16-610282-22360	1	Halter PPT-2100,PPT-2400
39 +	16-610282-22460	1	Halter PPT-2100,PPT-2400
40 +	16-900053-00400	5	Schraube
41 +	16-900065-00300	1	Schraube
42	16-352053-26160	1	Puffer
43	16-900242-05010	1	Schraube
44	16-613011-26160	1	Welle

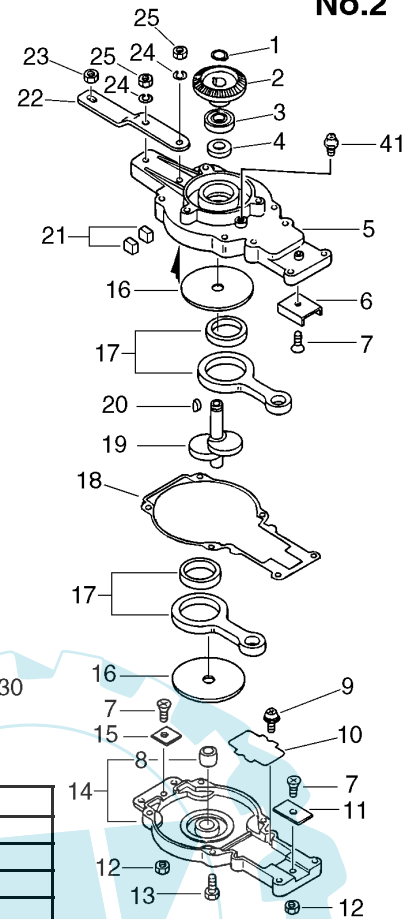
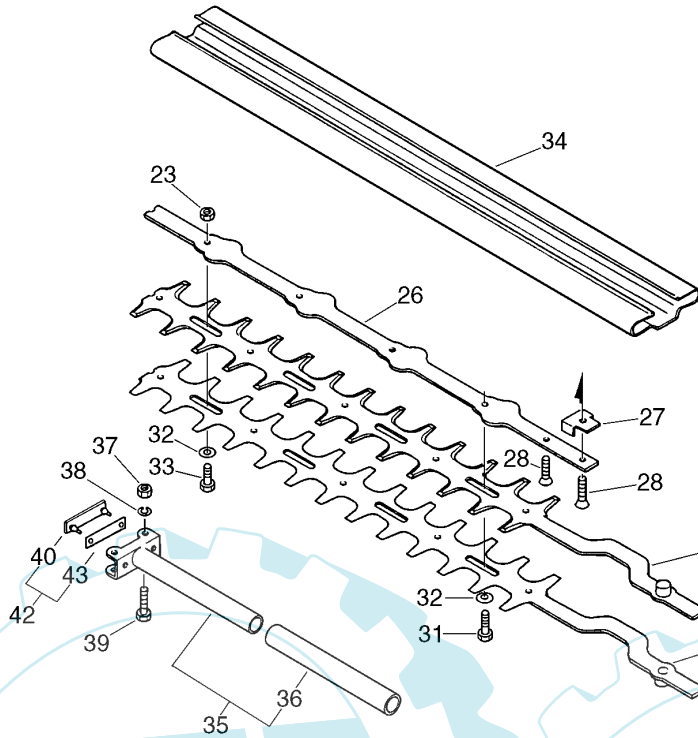


Bild	Artikelnummer	Anz.	Beschreibung
1	16-900701-00010	1	Segerring
2	16-610312-12360	1	Getriebe HCA-2400/2410
3	16-900800-06000	1	Kugellager. NSK(Nippon Seikkon KK)
4	16-100213-05930	1	Simmerring
5	16-610420-12361	1	Getriebegehäuse oben HCA-2400/2410
6	16-610441-54030	1	Schutz HCA-2400/2410
7	16-900212-04008	3	Schraube HCA-2400
9	16-900242-03006	4	Schraube
10	16-610424-54030	2	Platte HCA-2400/2410
11	16-610447-54030	1	Platte HCA-2400/2410
12	16-900500-00004	2	Mutter
13	16-900142-05020	4	Schraube
14	16-610409-54031	1	Gehäusedeckel HCA-2400/2410
8 +	16-160616-05410	1	Hülse HCA-2410
15	16-610450-54030	1	Platte HCA-2410
16	16-610462-54030	2	Platte HCA-2400/2410
17	16-610805-54030	2	Pleuel mit Lager HCA-2400
18	16-V110-000000	1	Dichtung, Kurbelgehäuse
19	16-610344-12360	1	Welle HCA-2400/2410
20	16-610325-02730	1	Keil
21	16-610426-54030	2	Filzdichtung HCA-2400
22	16-X425-000080	1	Messerhalter
23	16-433022-06460	4	Sicherungsmutter M6*1
24	16-900605-00005	2	Scheibe
25	16-900500-00005	2	Mutter
26	16-X425-000070	1	Messerhalter
27	16-610440-54030	1	Messersicherung HCA-2410
28	16-900212-05020	2	Schraube HCA-2400
29	16-X411-000120	1	Messer oben
30	16-X411-000130	1	Messer unten
31	16-699115-07760	1	Messerschraube HCA-2400
32	16-699118-04560	4	Scheibe
33	16-699115-04560	3	Messerschraube M6x16
34	16-898523-12360	1	Messerschutz
35	16-351305-12360	1	Griff HCA-2400/2410
36 +	16-351315-12360	1	Handgriff
37	16-900500-00005	2	Mutter
38	16-900605-00005	2	Scheibe
39	16-900142-05025	2	Schraube
41	16-880110-10860	1	Schmiernippel HCA-2410
42	16-V150-000311	1	Platten (2 Stück)
40 +	16-610426-12362	1	Filzdichtung HCA-2400
43 +	16-V150-000300	1	Platte

**ECHO**®

**Motorgeräte**

*die geh'n ran*

