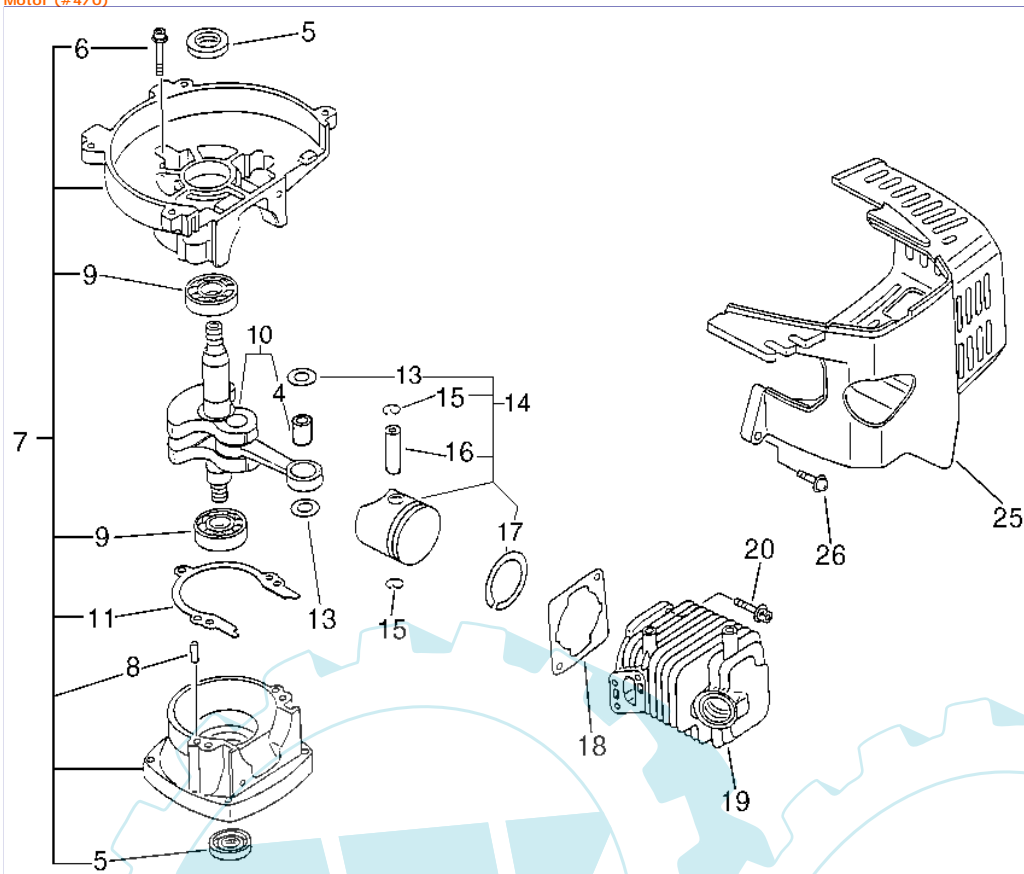


Motor (#4/0)

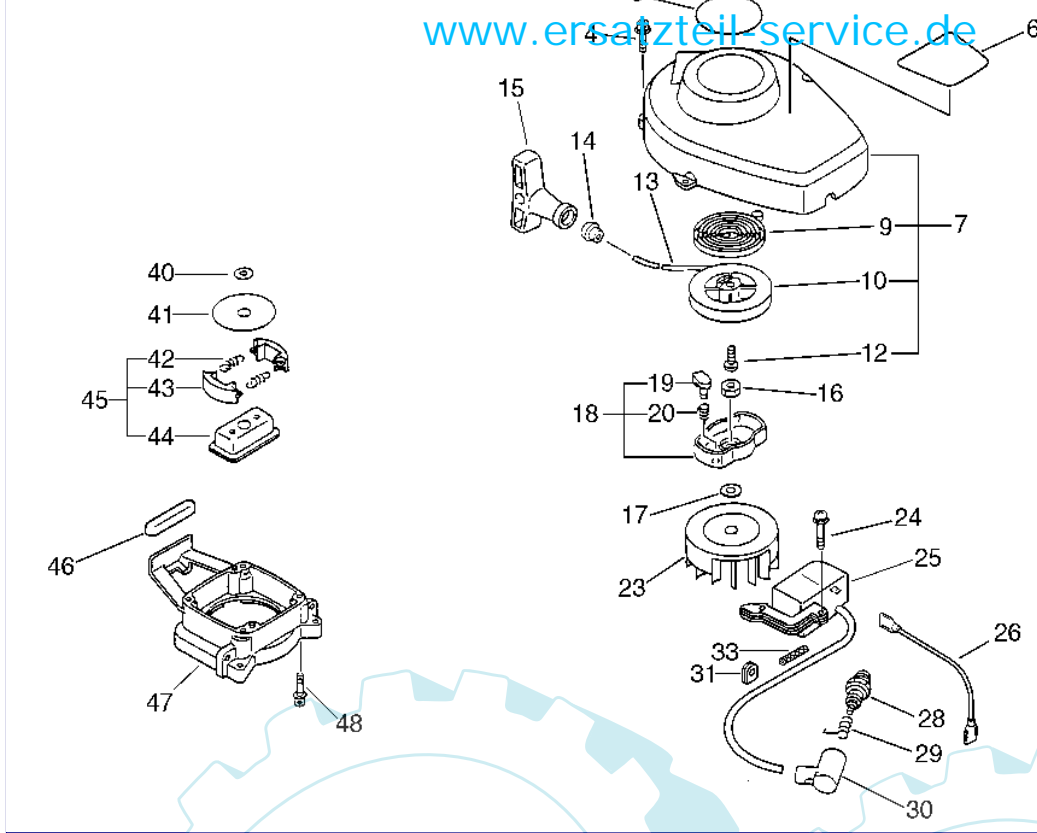


Stückliste:

Ref. #	Artikelnr.	Artikelname	Menge	Beschreibung
04	16-V553-000010	Nadellager	1.0000 St	
05	16-100212-42031	Simmerring	2.0000 St	
06	16-900162-05028	Schraube	3.0000 St	
07	16-100204-51031	Kurbelgehäuse ES-2000	1.0000 St	
08	16-100215-03930	Führungsbolzen PB-500	2.0000 St	
09	16-94035-36201	Kugellager	2.0000 St	
10	16-100100-05963	Kurbelwelle	1.0000 St	
11	16-100242-42030	Dichtung	1.0000 St	
13	16-100014-08960	Distanzring	2.0000 St	
14	16-100000-44331	Kolben kpl. SRM 2010/WP1000	1.0000 St	
15	16-100015-04630	Sicherungsring(Eisen) CS-2600/3500/3501	2.0000 St	
16	16-100013-11520	Kolbenbolzen	1.0000 St	
17	16-100011-05330	Kolbenring GT-2150, HC-1500/-30	1.0000 St	
18	16-101010-44332	Fußdichtung (Papier)	1.0000 St	
19	16-101011-45230	Zylinder SRM 2010	1.0000 St	
20	16-900162-05022	Schraube CS-3500,-3501,SRM-2655,PB-500	2.0000 St	
25	16-101514-05960	Zylinderabdeckung	1.0000 St	
26	16-900242-04022	Schraube	2.0000 St	

18 referenz(en)

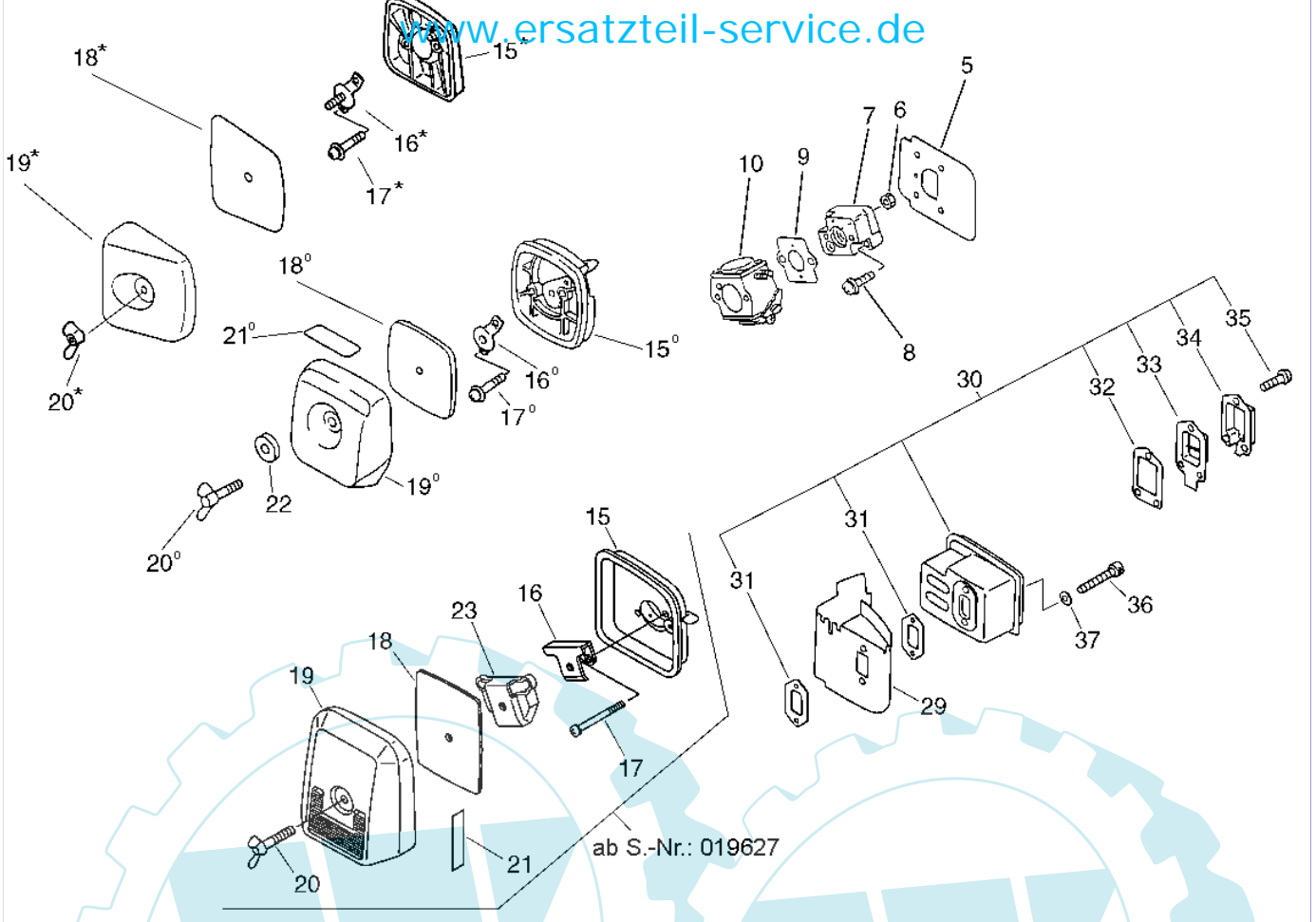
Starter, Zündung, Kupplung (#8/0)



Stückliste:

Ref. #	Artikelnr.	Artikelname	Menge	Beschreibung
04	16-900242-04016	Schraube	4.0000	St
05	16-890112-07560	Aufkleber, Modell	1.0000	St
06	16-890617-07660	"Aufkleber "Achtung"" WP-1000, HC-1500"	1.0000	St
07	16-177200-07162	Starter kpl.	1.0000	St
09	16-177220-42030	Starterfeder	1.0000	St
10	16-177215-05960	Sellscheibe	1.0000	St
12	16-177236-44330	Schraube	1.0000	St
13	16-177226-05960	Starterseil	1.0000	St
14	16-177227-42030	Seilführung	1.0000	St
15	16-177228-06530	Startergriff	1.0000	St
16	16-900512-00008	Mutter	1.0000	St
17	16-900600-00008	Scheibe	1.0000	St
18	16-177202-07361	Starterklinke kpl.	1.0000	St
19	16-177218-44330	Starterklinke	1.0000	St
20	16-P022-007980	Feder / HC-1600	1.0000	St
23	16-156801-44731	Polar, Schwungmagnetzund.	1.0000	St
24	16-900242-04022	Schraube	2.0000	St
25	16-156601-44732	Zündmodul	1.0000	St
26	16-162010-52830	Leitung	1.0000	St
28	NGK-BPMR7A	Zündkerze entstört	1.0000	St
29	16-159011-03432	Kontaktfeder CS-2600/4200/PB-500	1.0000	St
30	16-159012-03433	Zündkerzenkappe, Gummi	1.0000	St
31	16-156110-04920	Buchse	1.0000	St
33	16-V475-001900	Tülle f. Zundkabel	1.0000	St
40	16-175014-05360	Scheibe HC-2400, HCR-1500	1.0000	St
41	16-175019-04920	Kupplungsplatte	1.0000	St
42	16-175018-05960	Kupplungsfeder	2.0000	St
43	16-175009-05131	Kupplungsbacken	2.0000	St
44	16-175016-07330	Nabe	1.0000	St
45	16-175000-02962	Zsb.Kupplung HC-1600	1.0000	St
46	16-131920-28230	Gummilager	1.0000	St
47	16-610223-05960	Kupplungsgehäuse	1.0000	St
48	16-900242-04016	Schraube	4.0000	St

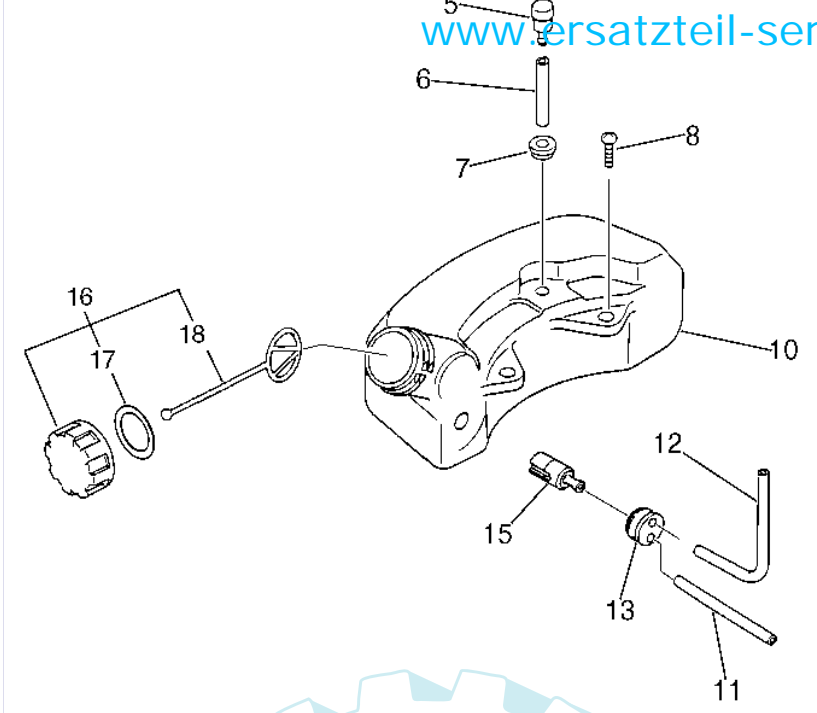
33 referenz(en)



Stückliste:

Ref. #	Artikelnr.	Artikelname	Menge	Beschreibung
05	16-130010-42032	Dichtung(Papier)	1.0000 St	
06	16-900500-00005	Mutter	2.0000 St	
07	16-130017-42031	Zwischenflansch	1.0000 St	
08	16-900242-05020	Schraube(Eisen)	2.0000 St	
09	16-130016-42031	Dichtung(Papier)	1.0000 St	
10	16-125200-05964	Vergaser C1U-K51	1.0000 St	
15	16-130307-05361	Luftfiltergehäuse ES-1000	1.0000 St	
16	16-129011-05060	Halterung	1.0000 St	
17	16-900242-05064	Schraube	2.0000 St	
18	16-130310-04560	Luftfilter (weiß)	1.0000 St	
19	16-130313-44331	Luftfiltergehäuse	1.0000 St	
20	16-900528-00005	Flügelmutter	1.0000 St	
21	16-890121-05360	Aufkleber	1.0000 St	
22	16-610444-28230	Scheibe	1.0000 St	
23	16-129011-09560	Kappe	1.0000 St	
29	16-A320-000251	Hitzeabweisblech	1.0000 St	
30	16-145802-05960	Auspuff HC-2410	1.0000 St	
31	16-V104-000160	Dichtung_Auspuff	2.0000 St	
32	16-145866-42031	Dichtung	1.0000 St	
33	16-145876-42030	Auslasstutzen, Auspuff	1.0000 St	
34	16-145863-06960	Halter	1.0000 St	
35	16-900242-04010	Schraube	3.0000 St	
36	16-900105-05055	Schraube	2.0000 St	
37	16-900600-00005	Scheibe PB-500	2.0000 St	

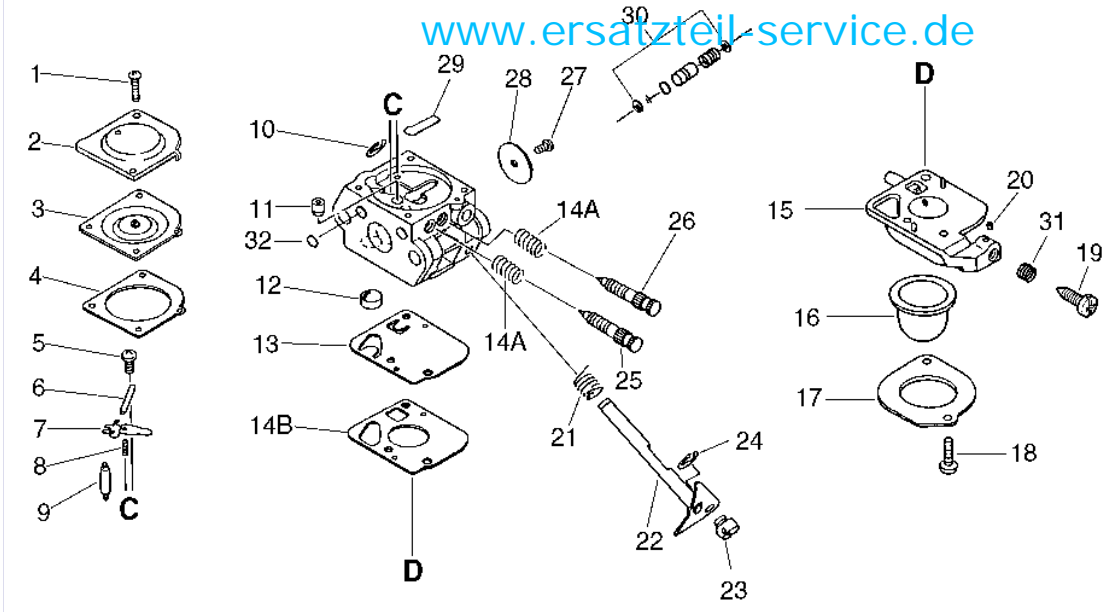
24 referenz(en)



Stückliste:

Ref. #	Artikelnr.	Artikelname	Menge	Beschreibung
05	16-131300-56430	Entlüftungsventil	1.0000	St
06	16-V471-001180	Leitung, Benzin (Gummi)	1.0000	St
07	16-132115-01461	Dichtring (Gummi) CS-2600	1.0000	St
08	16-900243-05016	Schraube 5x16	2.0000	St
10	16-131002-08961	Tank (Kunstst.)	1.0000	St
11	16-132010-06460	Benzinleitung	1.0000	St
12	16-132010-02160	Benzinleitung (Gummi)	1.0000	St
13	16-132115-44330	Dichtring	1.0000	St
15	16-131205-07320	Benzinfilter	1.0000	St
16	16-131004-08960	Tankdeckel(Kunstst.)	1.0000	St
17	16-131016-55830	Dichtung Tankdeckel	1.0000	St
18	16-131051-56030	Sicherung, Tankdeckel	1.0000	St

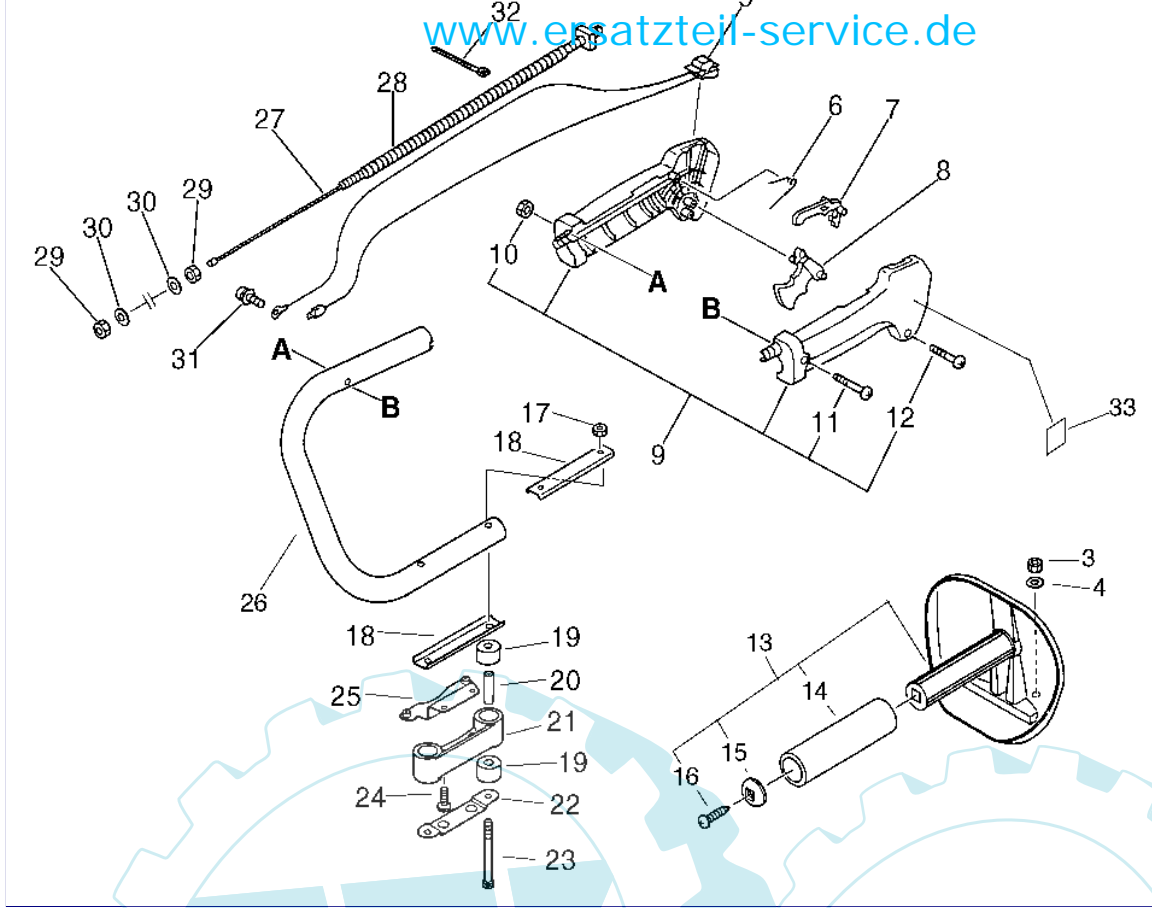
12 referenz(en)



Stückliste:

Ref. #	Artikelnr.	Artikelname	Menge	Beschreibung
00	16-125200-05964	Vergaser CTU-K51	1.0000 St	
01	16-125344-52130	Schraube	2.0000 St	
02	16-125342-52130	Membrandeckel SHR-150SI	1.0000 St	
03	16-125341-42030	Membrane(Gummi) SHR-150SI	1.0000 St	
04	16-125340-51030	Dichtung	1.0000 St	
05	16-125339-42030	Schraube	1.0000 St	
06	16-125338-13930	Stift, Ventilarm	1.0000 St	
07	16-125323-42030	Ventilarm	1.0000 St	
08	16-125322-07260	Feder	1.0000 St	
09	16-125337-06960	Ventil	1.0000 St	
0A	16-125303-13310	Vergaserdichtsatz SRM-2015, GT-2150	1.0000 St	
0B	16-125300-13310	Vergaserreparatursatz	1.0000 St	
10	16-125327-15130	Clip	1.0000 St	
11	16-125376-13120	Düse	1.0000 St	
12	16-125326-42030	Filter	1.0000 St	
13	16-125312-42030	Membrane HC-2100, PB-2455, SRM-2450	1.0000 St	
14A	16-125319-42030	Feder	1.0000 St	
14B	16-125325-13310	Dichtung	1.0000 St	
15	16-P005-000990	Deckel	1.0000 St	
16	16-125381-08660	Pumpengummi	1.0000 St	
17	16-125363-11610	Ring	1.0000 St	
18	16-125310-11610	Schraube	2.0000 St	
19	16-125334-13930	Einstellschraube	1.0000 St	
20	16-125378-13930	Hülse	1.0000 St	
21	16-125313-42030	Feder ES-2000,HC-2100,PP-600,SRM-2450	1.0000 St	
22	16-125317-42030	Gasgestänge	1.0000 St	
23	16-125372-42030	Schraube	1.0000 St	
24	16-125327-13930	Clip	1.0000 St	
25	16-125320-07260	Einstellnadel	1.0000 St	
26	16-125318-42030	Einstellnadel	1.0000 St	
27	16-125314-13930	Schraube	1.0000 St	
28	16-125316-07260	Ventil	1.0000 St	
29	16-125345-15130	Kappe	1.0000 St	
30	16-125306-13120	Pumpensatz Vergaser	1.0000 St	
31	16-125333-06960	Feder	1.0000 St	
32	16-125345-13310	Kappe	1.0000 St	

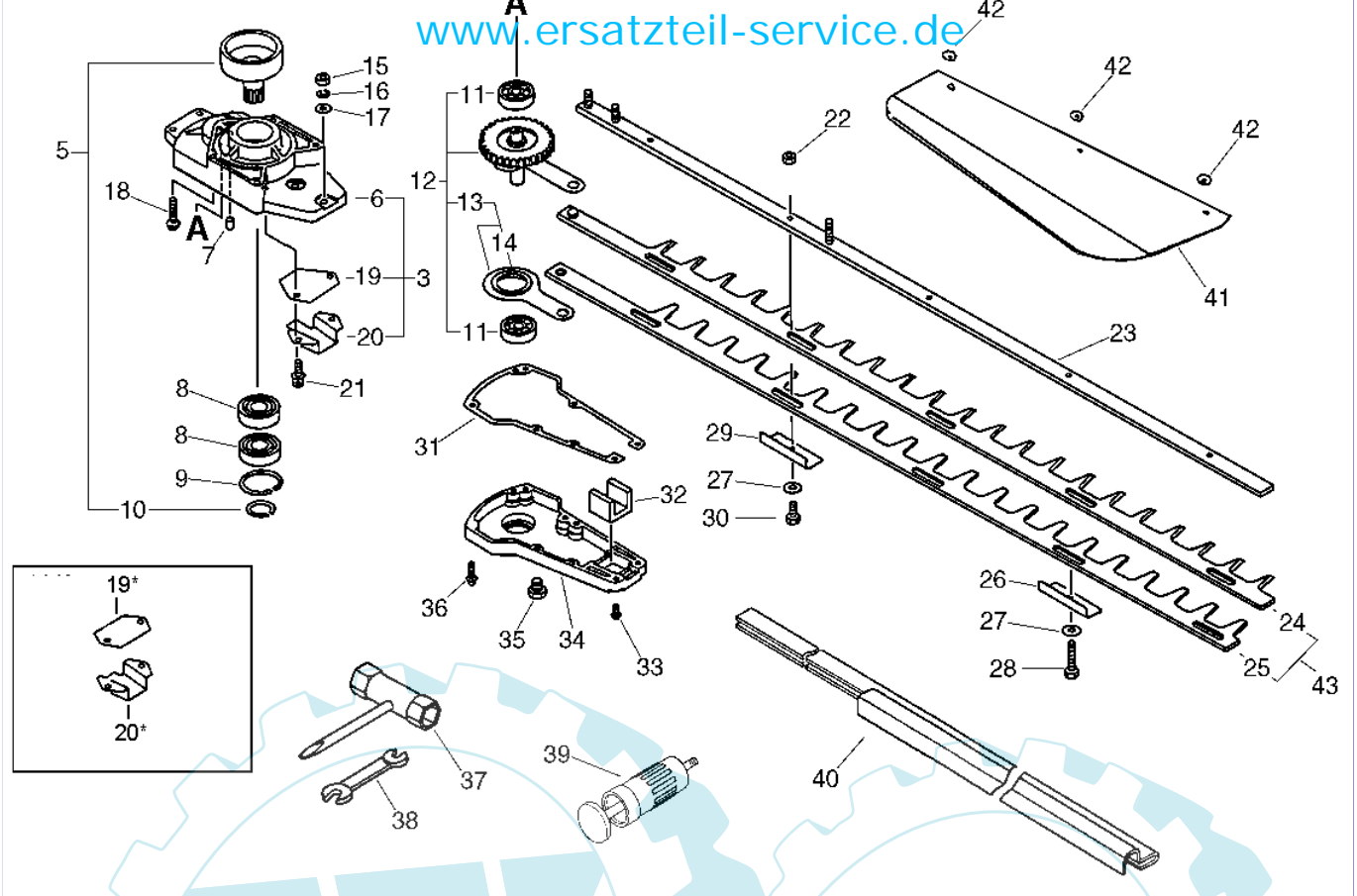
36 referenz(en)



Stückliste:

Ref. #	Artikelnr.	Artikelname	Menge	Beschreibung
03	16-433022-06460	Sicherungsmutter M6*1	2.0000	St
04	16-900603-00006	U-Schelbe	2.0000	St
05	16-163400-05960	Stopschalter HC-2300	1.0000	St
06	16-178013-35631	Feder	1.0000	St
07	16-178012-05960	Gashebelsperre HC-2300 HCA-2410	1.0000	St
08	16-178010-05960	Gashebel	1.0000	St
09	16-351102-47530	Hint. Griff	1.0000	St
10	16-900500-00005	Mutter	1.0000	St
11	16-900220-05030	Schraube	1.0000	St
12	16-900246-03025	Schraube 3 x 25	4.0000	St
13	16-351200-07363	Handgriff vorne	1.0000	St
14	16-351012-07361	Griffgummi	1.0000	St
15	16-351217-07360	Griffstütze	1.0000	St
16	16-900253-05014	Schraube	1.0000	St
17	16-900562-50005	Sicherungsmutter 5 CS-2600/-4200ES	2.0000	St
18	16-351243-01260	Platte	2.0000	St
19	16-351228-01260	Puffer	4.0000	St
20	16-351241-01260	Hülse	2.0000	St
21	16-351217-05960	Grifflager	1.0000	St
22	16-351242-01261	Platte	1.0000	St
23	16-900105-05060	Schraube 5x60	2.0000	St
24	16-900242-05016	Schraube	2.0000	St
25	16-610438-01260	Halterplatte HC-2300,-2400,-2410	1.0000	St
26	16-351205-08961	Handgriff hinten	1.0000	St
27	16-178001-05960	Gaszug	1.0000	St
28	16-178127-43130	Tülle (Gummi)	1.0000	St
29	16-900502-00006	Mutter SRMF-340 6 (3N)	2.0000	St
30	16-900600-00006	Scheibe	2.0000	St
31	16-900242-05010	Schraube	1.0000	St
32	16-178121-10050	Clip	1.0000	St
33	16-890157-39130	Aufkleber Stop CS-3500,3700	1.0000	St

31 referenz(en)



Stückliste:

Ref. #	Artikelnr.	Artikelname	Menge	Beschreibung
03	16-610406-05961	Getriebegehäuse	1.0000	
05	16-175003-01261	Kupplungstrommel (incl. Circlip)	1.0000	St
06	16-610410-05962	Getriebegehäuse	1.0000	
07	16-100215-03930	Führungsbolzen PB-500	1.0000	St
08	16-900802-06003	Kugellager	2.0000	St
09	16-900702-00035	Seegerring, innen, 35mm	1.0000	St
10	36-90710-00016	Seegerring 16, außen	1.0000	St
11	16-900810-06200	Kugellager	2.0000	St
12	16-610302-01261	Zsb. Getriebe	1.0000	St
13	16-610307-01261	Antrieb mit Lager	1.0000	St
14	16-610327-01261	Nadellager	1.0000	St
15	16-900500-00006	Mutter	2.0000	St
16	16-900605-00006	Scheibe SHR-150SI	2.0000	St
17	16-900600-00006	Scheibe	2.0000	St
18	16-900242-05030	Schraube	4.0000	St
19	16-610440-08960	Messersicherung	1.0000	St
20	16-610441-08960	Messersicherung	1.0000	St
21	16-900162-05014	Schraube M 5x14	2.0000	St
22	16-433022-06460	Sicherungsmutter M6*1	4.0000	St
23	16-X425-000100	Messerhalter HC-2410, HC-2400	1.0000	St
24	16-697010-02060	Obermesser HC-2100/-2300/-2400	1.0000	St
25	16-697011-02060	Untermesser HC-2100/-2300/-2400	1.0000	St
26	16-699213-04160	Messerführungsblech	4.0000	St
27	16-699118-04160	Scheibe 15,5x6,8x1,7 mm	5.0000	St
28	16-699115-04160	Schraube (Eisen)	4.0000	St
29	16-699213-02063	Messerführungsblech	1.0000	St
30	16-351027-02060	Bolzen	1.0000	St
31	16-610414-01260	Dichtung, Gummi	1.0000	St
32	16-610426-01260	Filzdichtung	1.0000	St
33	16-900242-04014	Schraube 4x14 (Eisen)	4.0000	St
34	16-610411-05961	Getriebedeckel	1.0000	St
35	16-610434-50031	Schraube (Eisen), M8	1.0000	St
36	16-900242-04022	Schraube	2.0000	St
37	16-895410-02830	Kombischlüssel	1.0000	St
38	16-895112-00330	Gabelschlüssel	1.0000	St
39	16-880300-01260	Fettpresse f. Heckenschere	1.0000	St
40	16-898523-02961	Transportschutz	1.0000	St
41	16-699511-07360	Schnittgutabweiser	1.0000	St
42	16-900603-00006	U-Scheibe	3.0000	St
43	16-697000-02060	Messersatz HC-2300, -210E, -2100	1.0000	St

40 referenz(en)