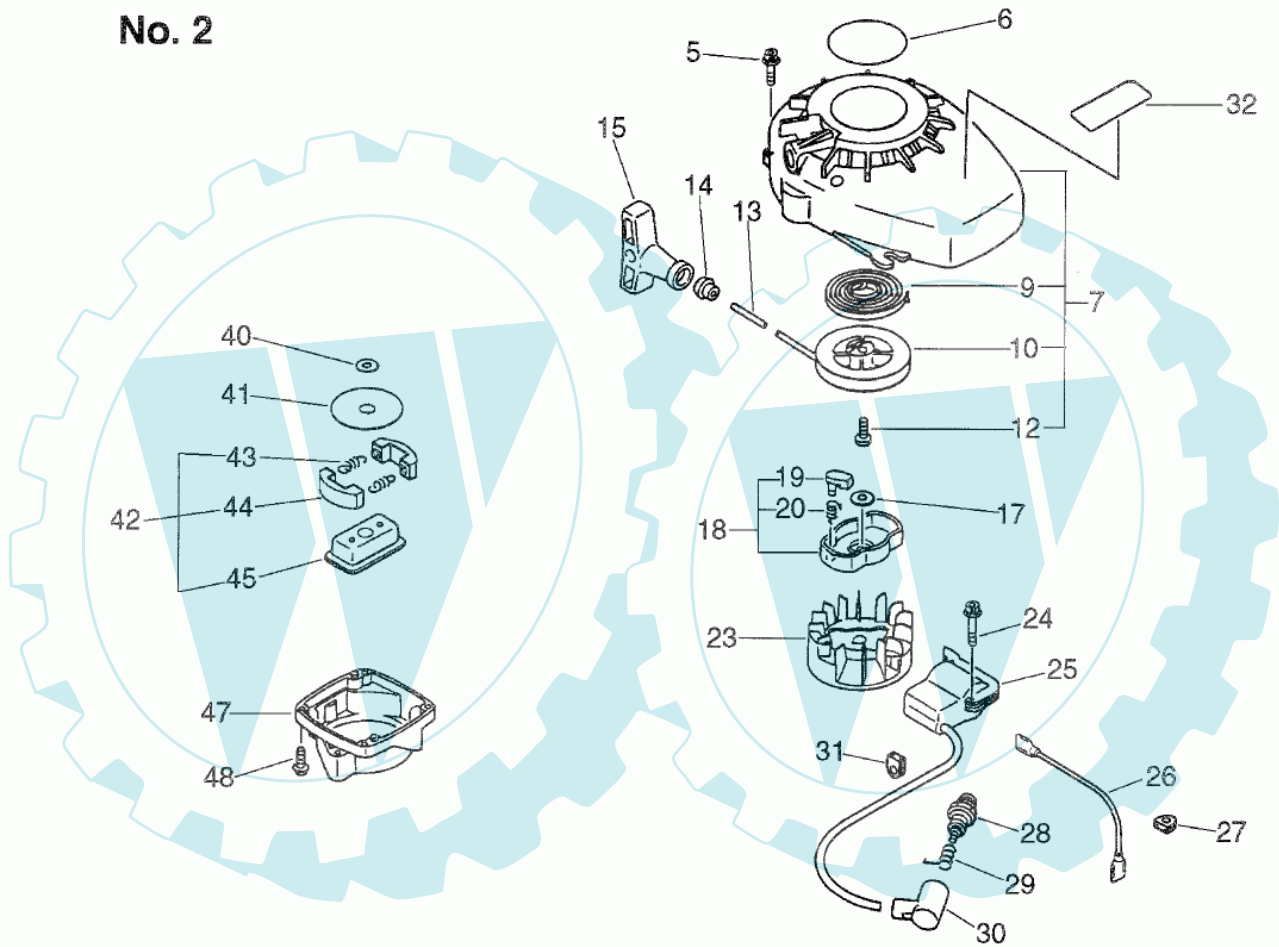


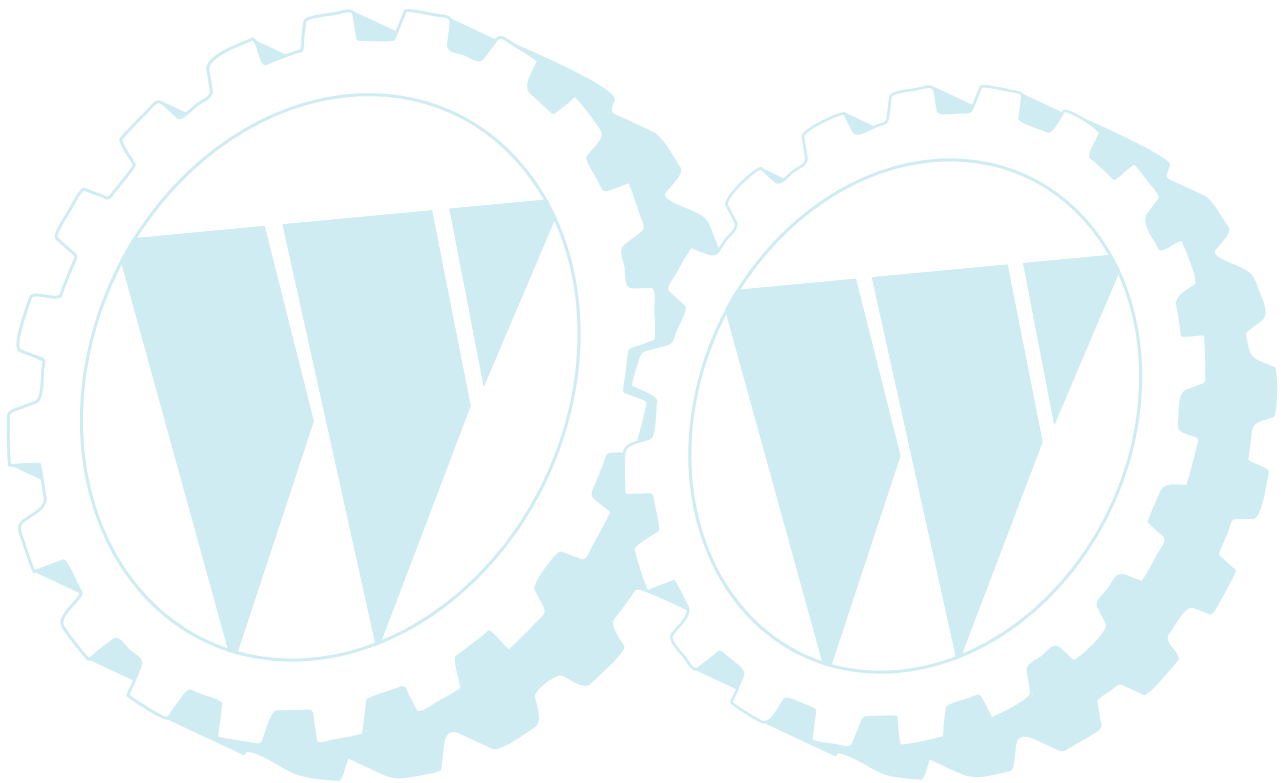
No. 2



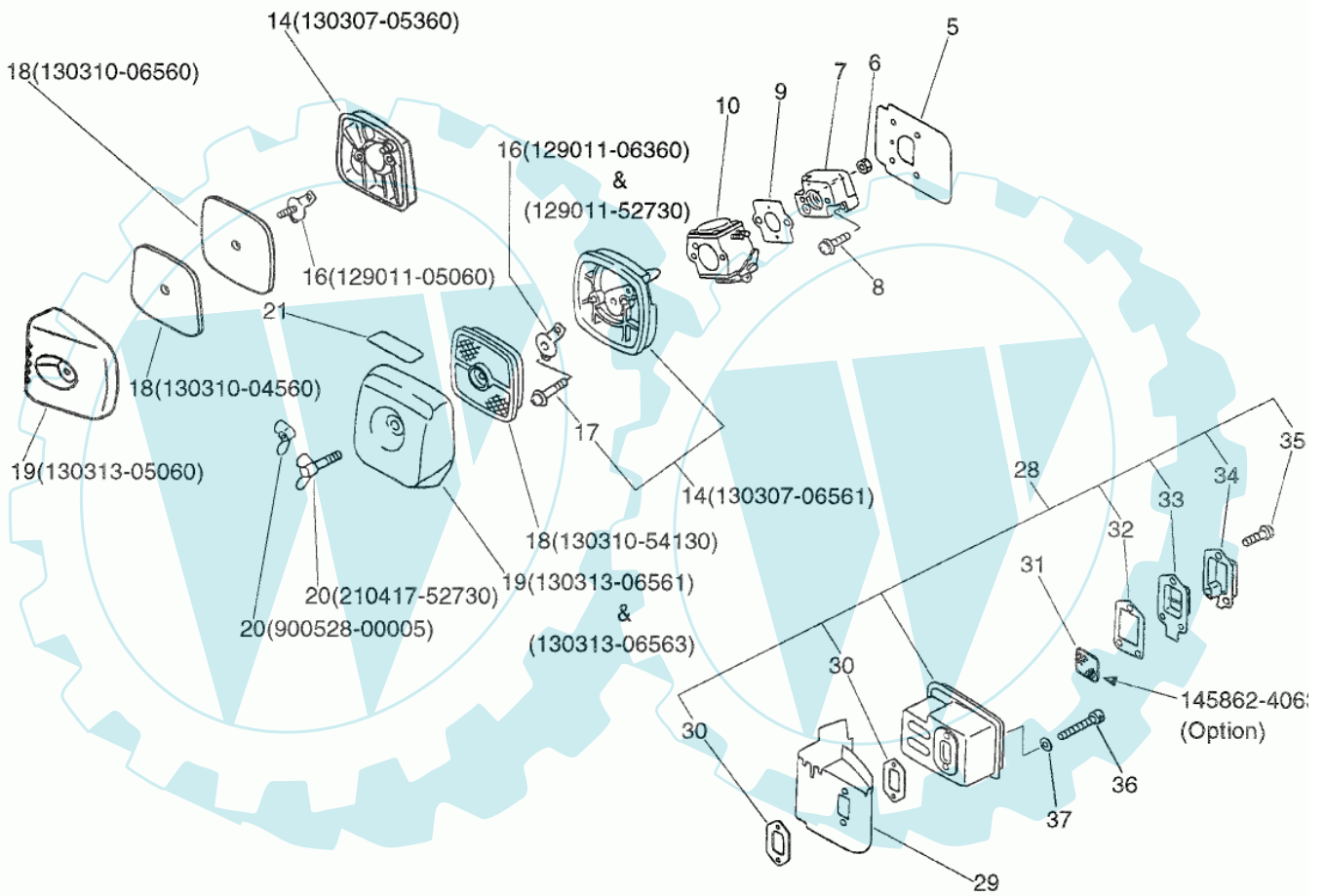
Stückliste:

06	16-890115-06561	Aufkleber, Modell	1.0000 St
07	16-177200-06563	Starter	1.0000 St
09	16-177220-42030	Starterfeder	1.0000 St
10	16-177215-44430	Seilscheibe	1.0000 St
12	16-177236-44330	Schraube	1.0000 St
13	16-177226-06530	Starterseil	1.0000 St
14	16-177227-42030	Seilführung	1.0000 St
15	16-177228-06530	Startergriff	1.0000 St
17	16-900605-00008	Scheibe	1.0000 St
18	16-177202-12220	Starterklinke GT-2400, HC-1500	1.0000 St
19	16-177218-44330	Starterklinke	1.0000 St
20	16-177234-12220	Feder, Starterklinke RM-4000/SRM-2015S	1.0000 St
23	16-156801-44330	Polrad	1.0000 St
24	16-91107-04020	Schraube	2.0000 St
25	16-156626-11820	Modul / Zundspule	1.0000 St
26	16-162021-52830	Kabel	1.0000 St
27	16-156114-04920	Muffe	1.0000 St
28	NGK-BPMR6A	Zundkerze entstört	1.0000 St
29	16-159011-03432	Kontaktfeder CS-2600/4200/PB-500	1.0000 St
30	16-159012-01620	Zundkerzenkappe	1.0000 St
31	16-156110-04920	Buchse	1.0000 St
32	16-890617-07660	"Aufkleber ""Achtung"" WP-1000, HC-1500"	1.0000 St
40	16-175014-05360	Scheibe HC-2400, HCR-1500	1.0000 St
41	16-175019-04920	Kupplungsplatte	1.0000 St
42	16-175000-06560	Zsb. Kupplung HC-1500, HCR-1500/1510	1.0000 St
43	16-175018-06530	Kupplungsfeder	2.0000 St
44	16-175017-04631	Kupplungsbacken	2.0000 St
45	16-175016-04920	Nabe	1.0000 St
47	16-175055-05360	Kupplungsgehäuse	1.0000 St
48	16-900162-04016	Schraube M4x16	2.0000 St

31 referenz(en)



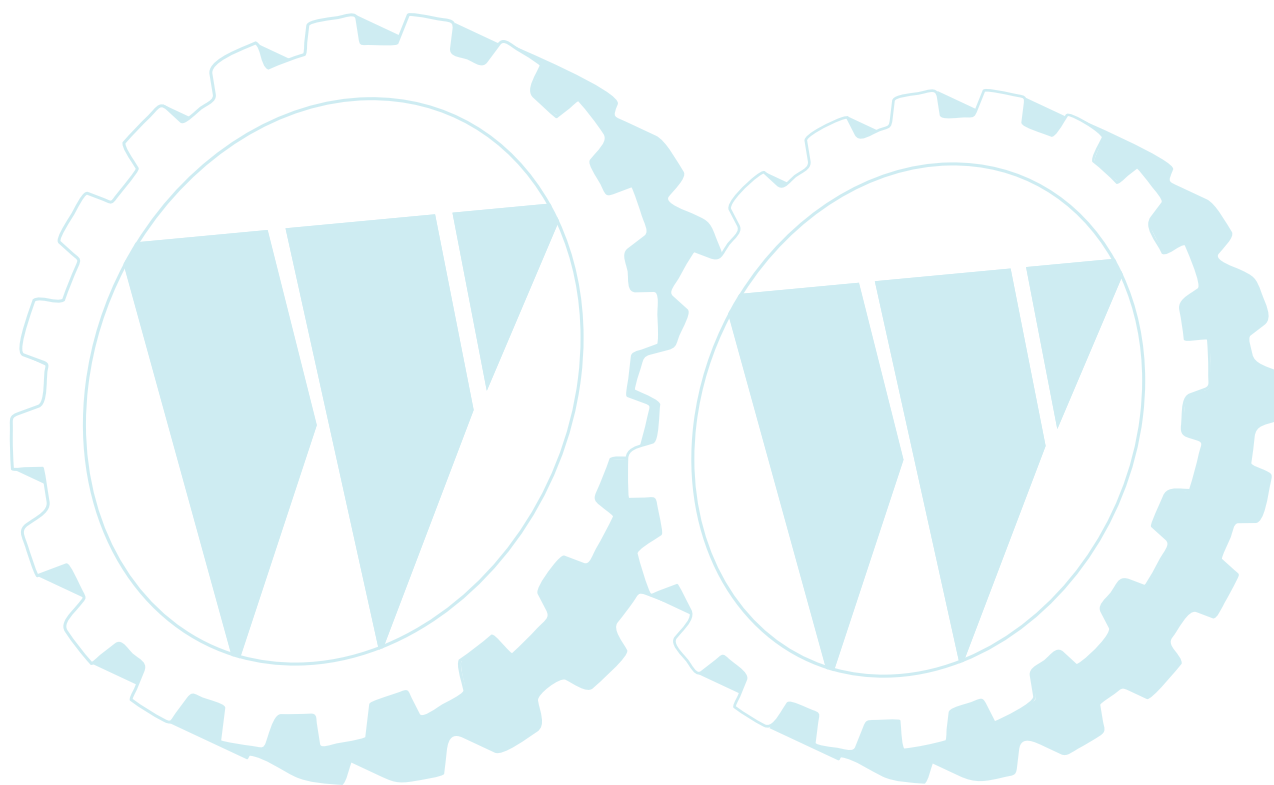
**No. 3**



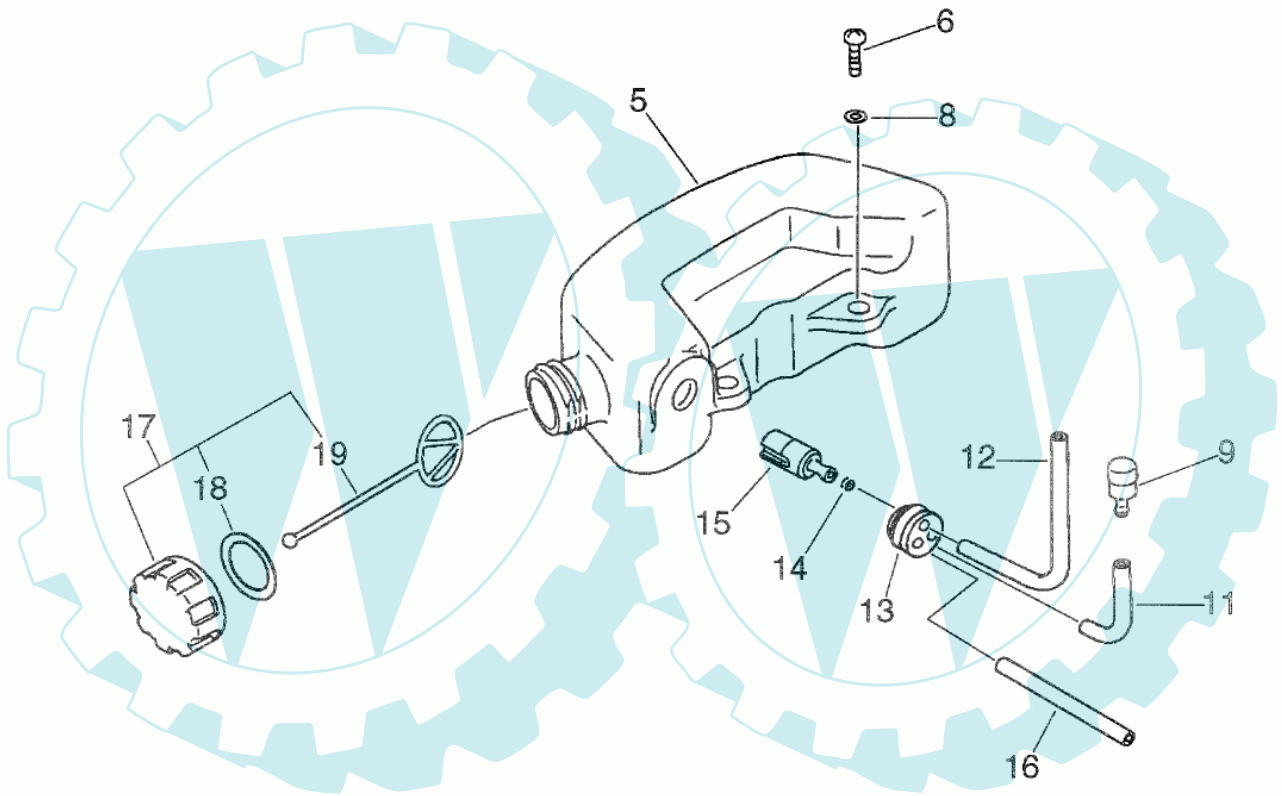
Stückliste:

06	16-900500-00005	Mutter	2.0000 St
07	16-130017-42031	Zwischenflansch	1.0000 St
08	16-900242-05020	Schraube(Eisen)	2.0000 St
09	16-130016-42031	Dichtung(Papier)	1.0000 St
10	16-125200-11520	Vergaser HC-1500	1.0000 St
14	16-130307-05361	Luftfiltergehäuse ES-1000	1.0000 St
16	16-129011-05060	Halterung	1.0000 St
17	16-900242-05064	Schraube	2.0000 St
18	16-130310-04560	Luftfilter (weiß)	1.0000 St
19	16-130310-44330	Luftfilter	1.0000 St
20	16-900528-00005	Flugelmutter	1.0000 St
21	16-890121-06360	Aufkleber CHOKE	1.0000 St
28	16-145802-05361	Auspuff HC-1500	1.0000 St
29	16-145871-05360	Auspuffabdeckung	1.0000 St
30	16-V104-000160	Dichtung, Auspuff	2.0000 St
31	16-145862-40630	Funkenschutzsieb	1.0000 St
32	16-145866-42031	Dichtung	1.0000 St
33	16-145876-42030	Auslassstutzen, Auspuff	1.0000 St
34	16-A313-000041	Siebhalter	1.0000 St
35	16-900242-04010	Schraube	3.0000 St
36	16-900105-05050	Schraube 5x50 (10)	2.0000 St
37	16-900600-00005	Scheibe PB-500	2.0000 St

**23 referenz(en)**

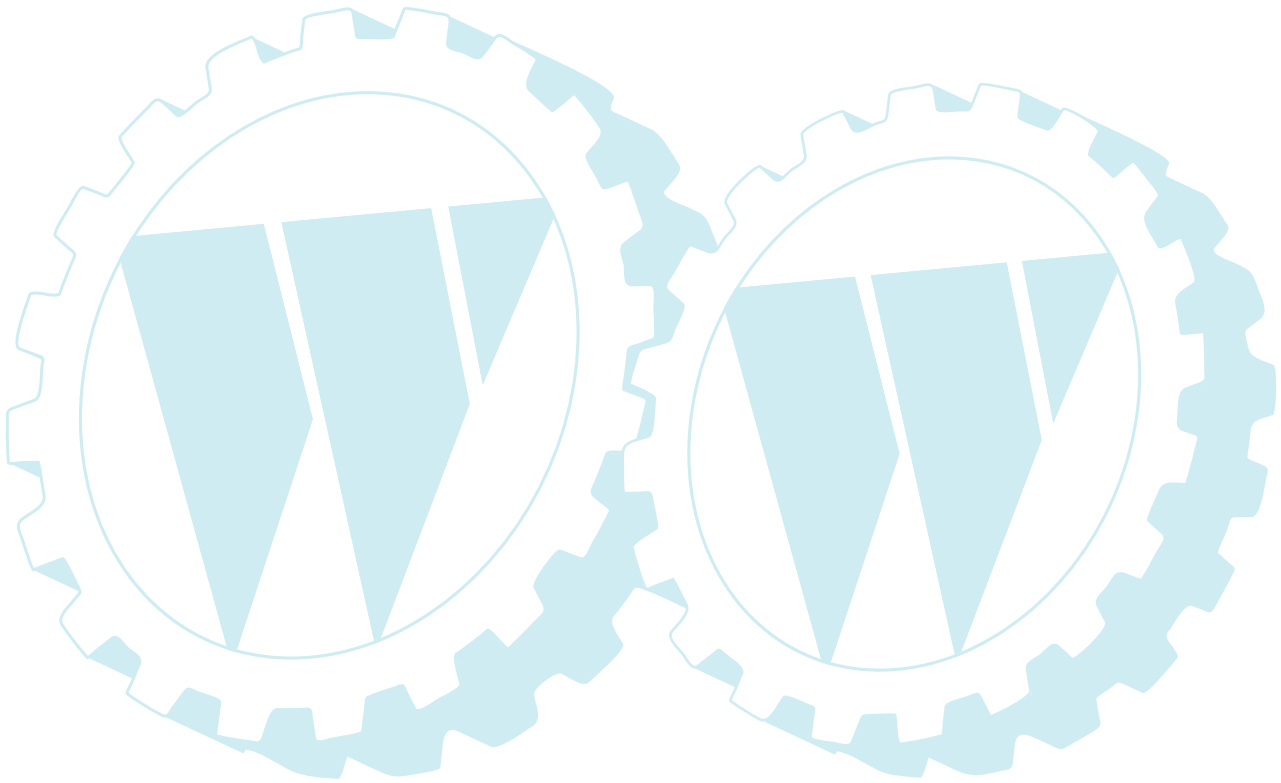


## No. 4

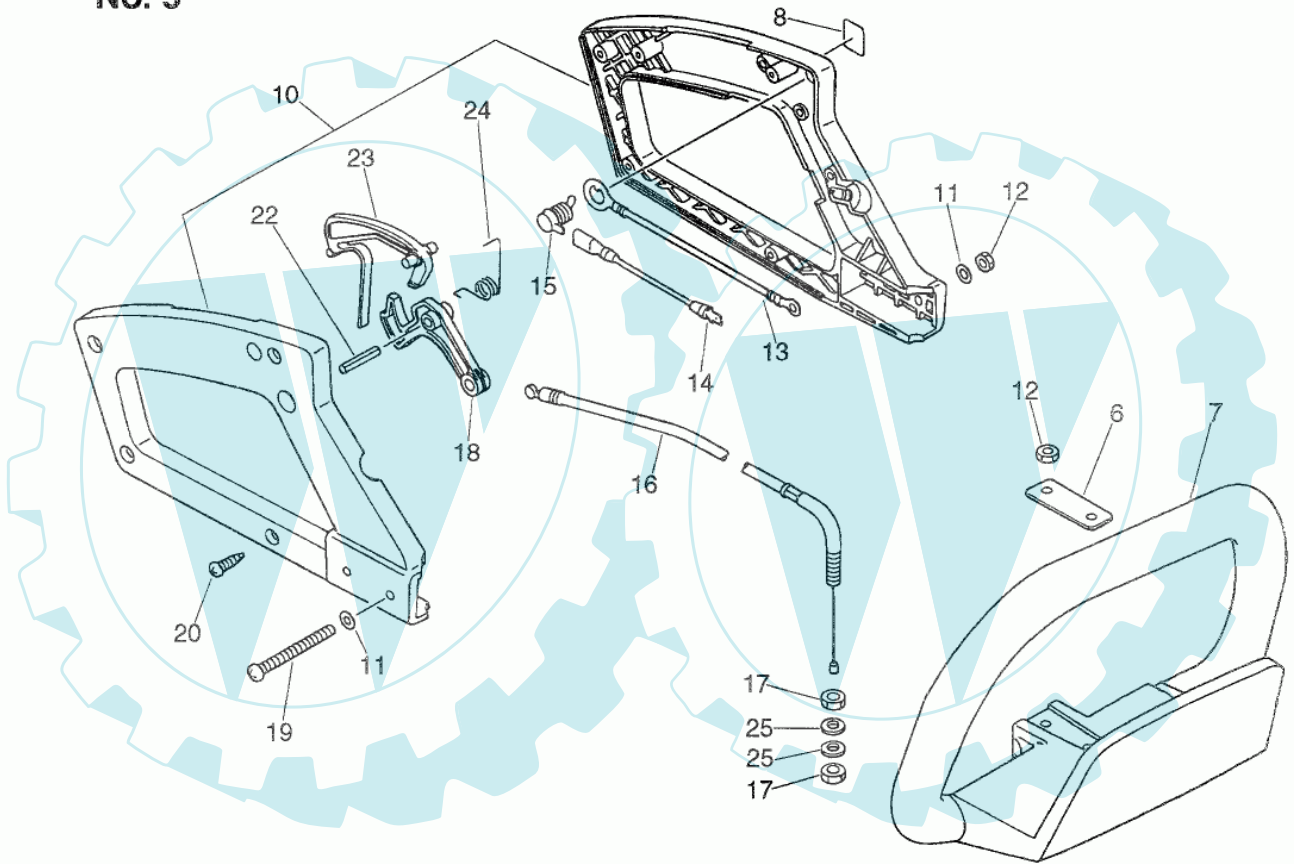


06	16-900242-05016	Schraube	2.0000 St
08	16-900603-00005	Scheibe(Eisen) CS-2600	2.0000 St
09	16-131300-56430	Entlüftungsventil	1.0000 St
11	16-900519-99999	Kraftstoffzufuhr-KIT	1.0000 St
12	16-132007-12330	Benzinleitung (Gummi)	1.0000 St
13	16-132115-46730	Dichtring	1.0000 St
14	16-132013-09820	Clip	1.0000 St
15	16-131205-07320	Benzinfilter	1.0000 St
16	16-132010-06460	Benzinleitung	1.0000 St
17	16-131004-08960	Tankdeckel(Kunstst.)	1.0000 St
18	16-131016-40930	Dichtung	1.0000 St
19	16-131051-56030	Sicherung, Tankdeckel	1.0000 St

13 referenz(en)



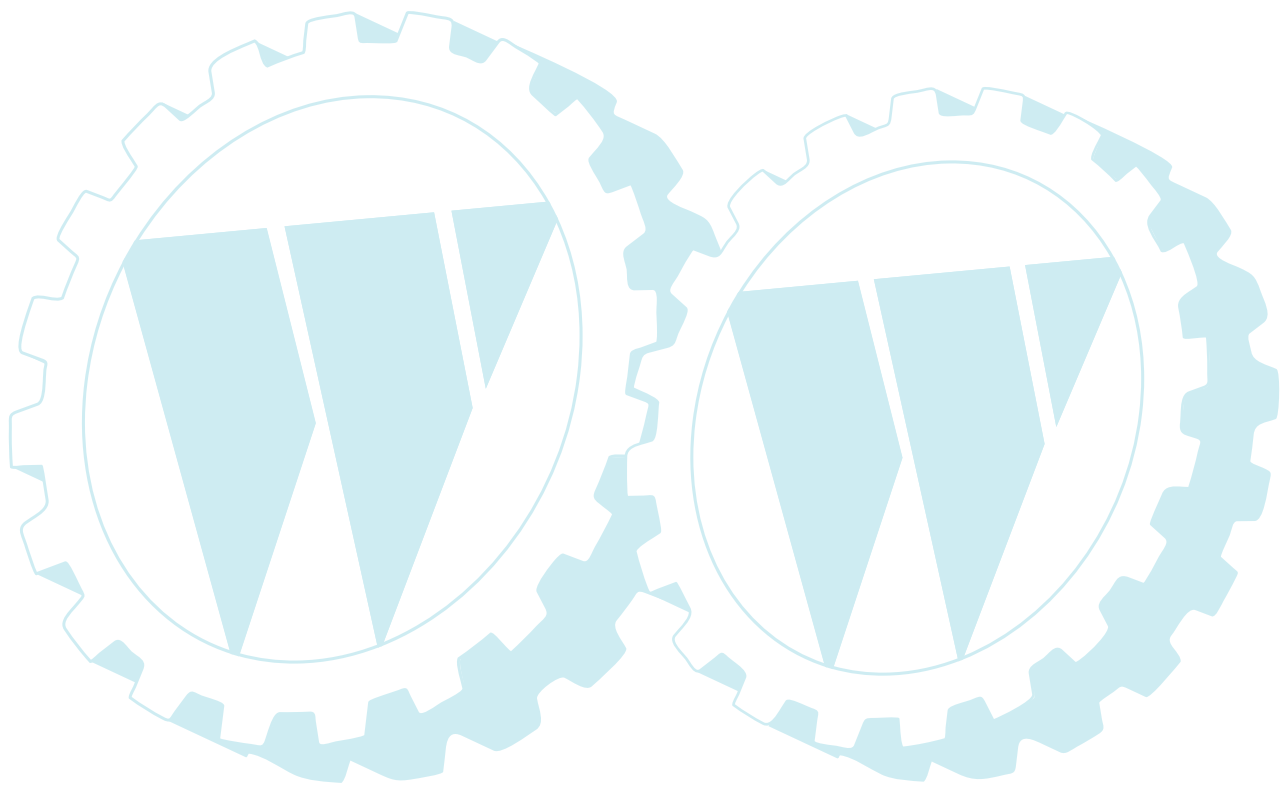
**No. 5**



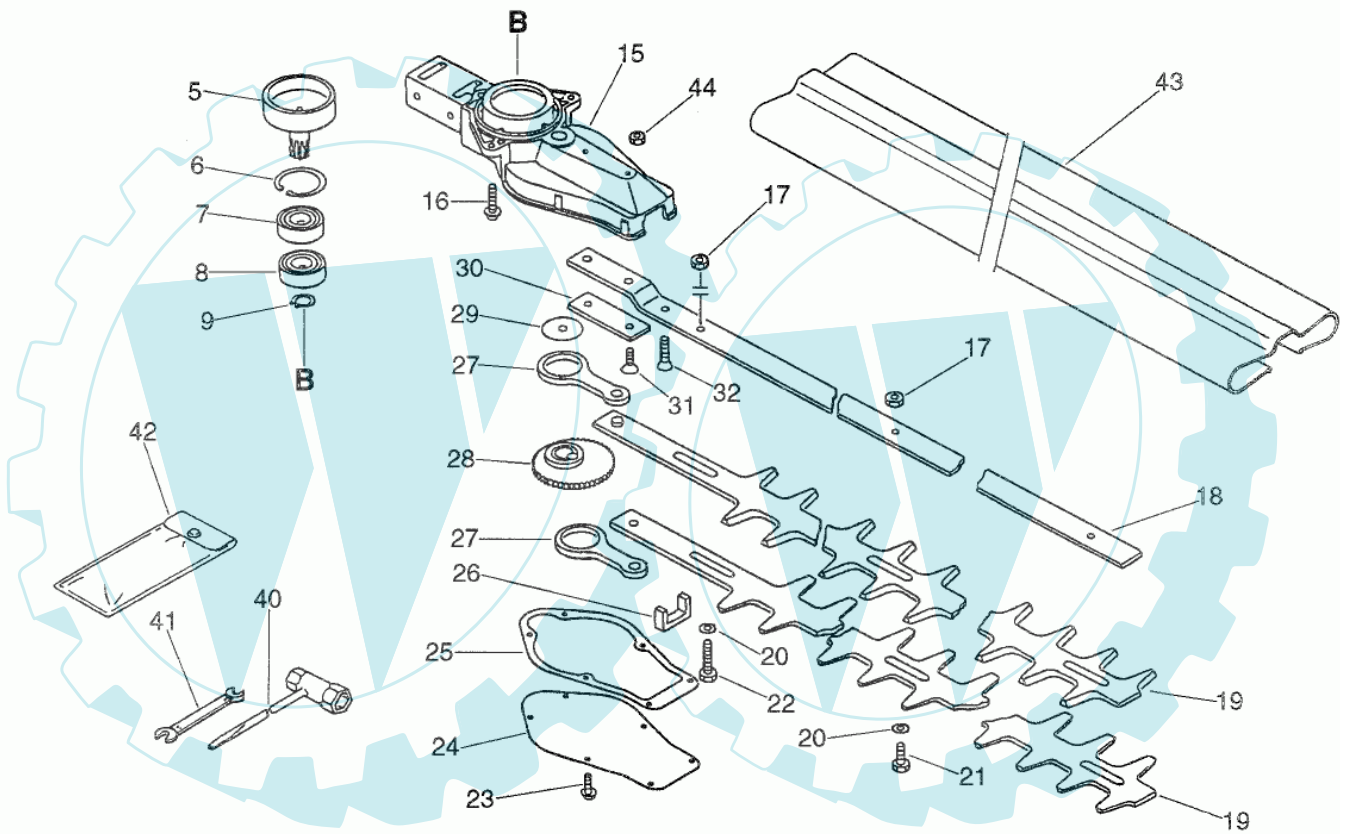


07	16-351610-05360	Vord.Handgriff	1.0000 St
08	16-890157-06560	Aufkleber	1.0000 St
10	16-351100-06560	Handgriff HC-1500	1.0000 St
11	16-900600-00005	Scheibe PB-500	4.0000 St
12	16-900562-50005	Sicherungsmutter 5 CS-2600/-4200ES	3.0000 St
13	16-162010-05360	Massekabel	1.0000 St
14	16-162014-05360	Massekabel	1.0000 St
15	16-163400-03460	Stop-Schalter	1.0000 St
16	16-178001-05360	Gaszug HC-1500	1.0000 St
17	16-900502-00006	Mutter SRMF-340 6 (3N)	2.0000 St
18	16-178010-06560	Gashebel	1.0000 St
19	16-900220-05047	Schraube 5x47	2.0000 St
20	16-900255-04016	Schraube	5.0000 St
22	16-900340-50025	Spannstift	1.0000 St
23	16-178090-06560	Gashebelsperre	1.0000 St
24	16-178043-15130	Feder	1.0000 St
25	16-900600-00006	Scheibe	1.0000 St

18 referenz(en)

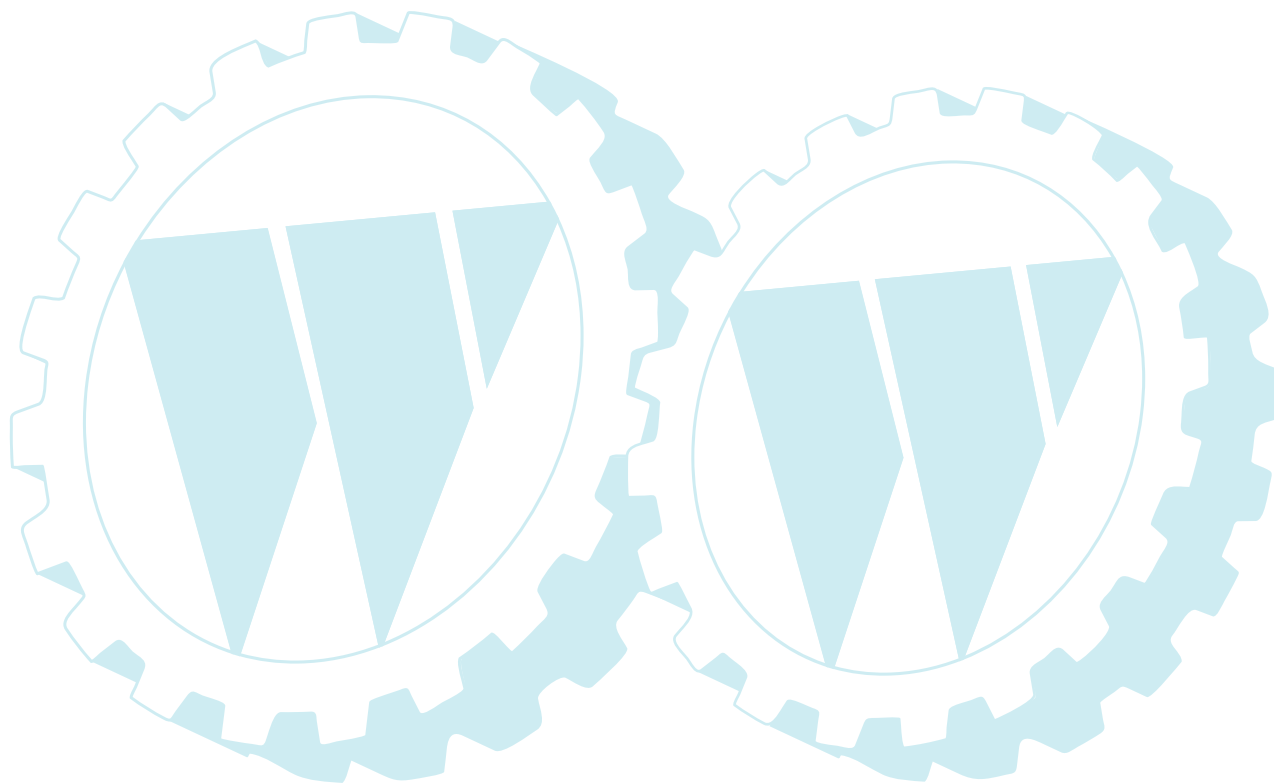


**No. 6**

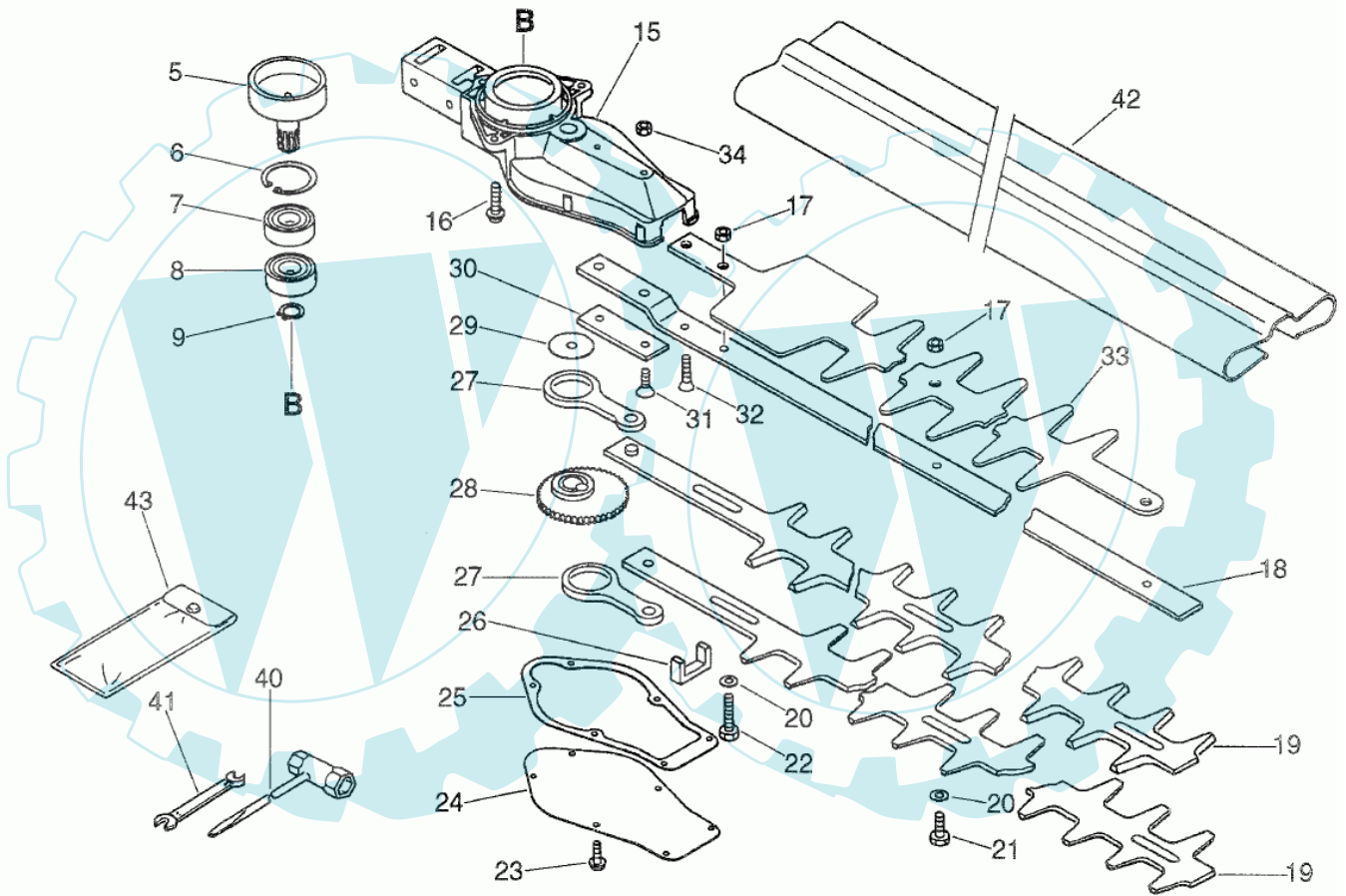


05	16-175005-04560	Kupplungsstrommel HC-1500	1.0000 St
06	16-900702-00035	Seegerring, innen, 35mm	1.0000 St
07	16-900813-36202	Kugellager	1.0000 St
08	16-900810-36202	Kugellager PB-500	1.0000 St
09	16-900701-00014	Seegerring außen 14mm	1.0000 St
15	16-610407-05361	Getriebegehäuse HC-1500	1.0000 St
16	16-900162-05025	Schraube 5x25	3.0000 St
17	16-433022-06460	Sicherungsmutter M6*1	4.0000 St
18	16-699110-05360	Messerhalter	1.0000 St
19	16-697010-05360	Schneidmesser	2.0000 St
20	16-699118-04560	Scheibe 15,5x6,5x0,7mm HC-2410	4.0000 St
21	16-699115-04660	Messerschraube 18mm	3.0000 St
22	16-699115-05360	Messerschraube M6x35	1.0000 St
23	16-900162-04010	Schraube	6.0000 St
24	16-610411-05361	Gehäusedeckel unten	1.0000 St
25	16-610414-05360	Gehäusedichtung, Gummi	1.0000 St
26	16-610425-04560	Filzdichtung	1.0000 St
27	16-C532-000120	Pleuel HC-1500,HCR-1500(SI),HCA-2500	2.0000 St
28	16-610312-04560	Excenterrad	1.0000 St
29	16-610350-04560	Scheibe	1.0000 St
30	16-610440-04560	Halter HCR-1500/-1510,DHC-30	1.0000 St
31	16-900212-06025	Schraube	2.0000 St
32	16-900212-05030	Schraube	1.0000 St
40	16-895410-02830	Kombschlüssel	1.0000 St
41	16-895112-00330	Gabelschlüssel	1.0000 St
42	16-898510-39130	Werkzeugtasche	1.0000 St
43	16-898523-06960	Transportschutz 570mm	1.0000 St
44	16-900500-00006	Mutter	2.0000 St

29 referenz(en)



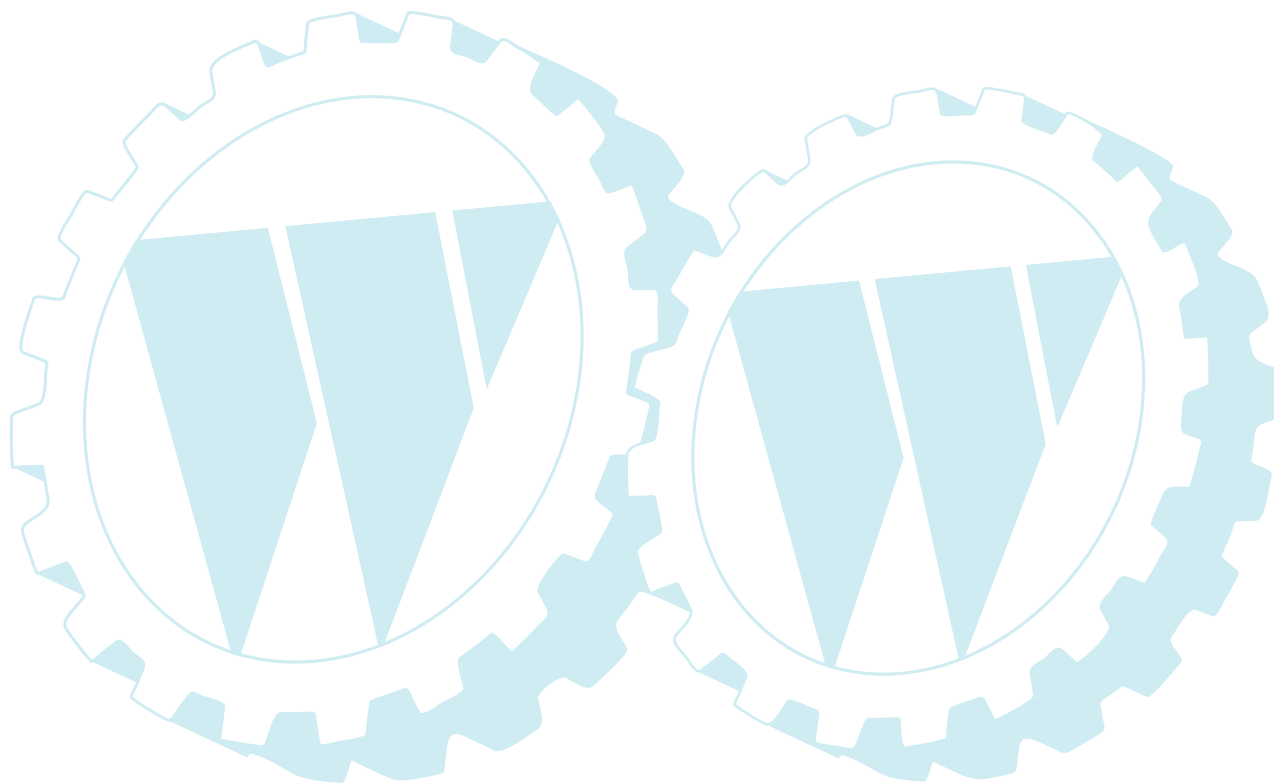
**No. 7**



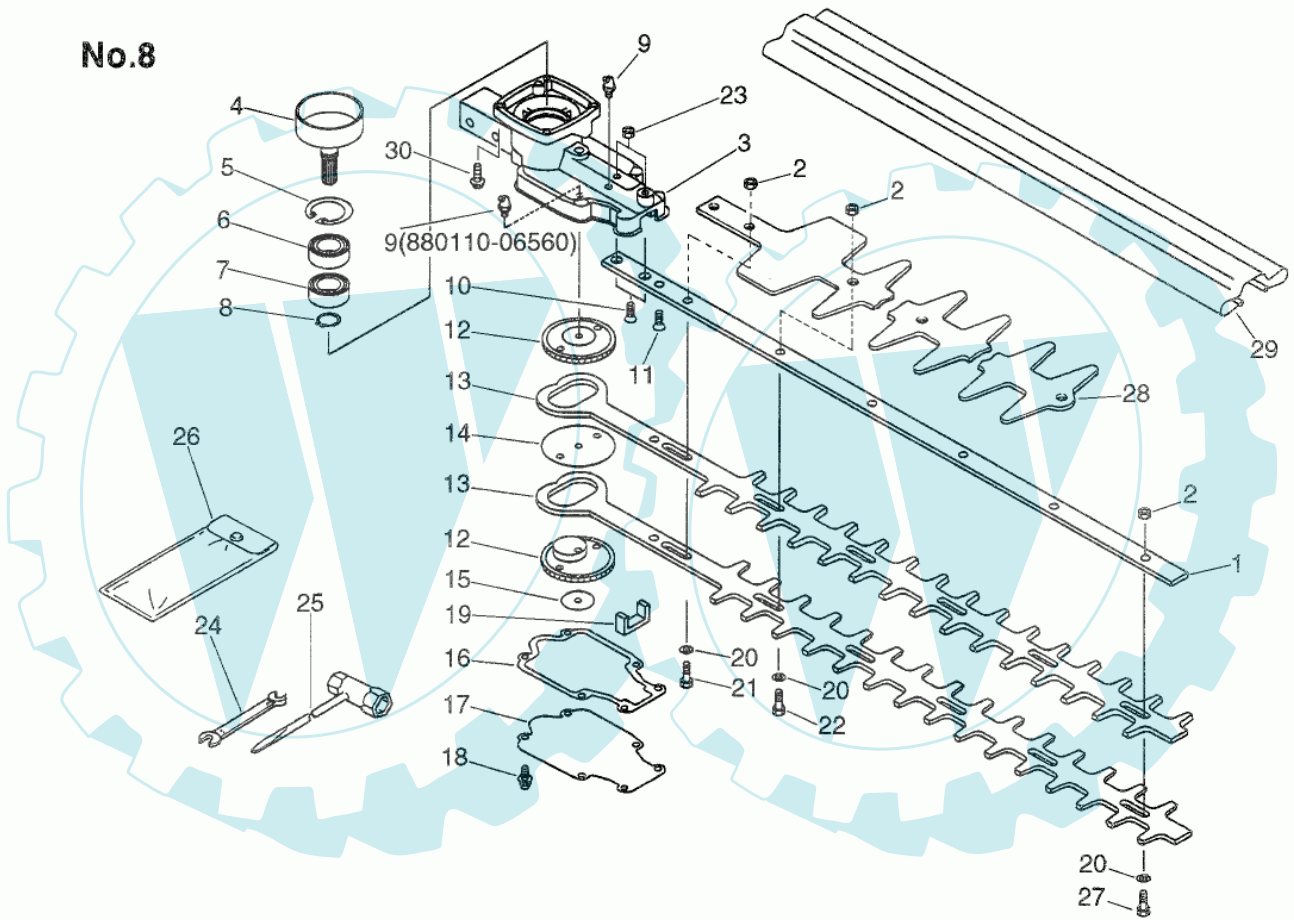
Stückliste:

05	16-175005-04560	Kupplungsstrommel HC-1500	1.0000 St
06	16-900702-00035	Seegerring, innen, 35mm	1.0000 St
07	16-900813-36202	Kugellager	1.0000 St
08	16-900810-36202	Kugellager PB-500	1.0000 St
09	16-900701-00014	Seegerring außen 14mm	1.0000 St
15	16-610407-05361	Getriebegehäuse HC-1500	1.0000 St
16	16-900162-05025	Schraube 5x25	3.0000 St
17	16-433022-06460	Sicherungsmutter M6*1	4.0000 St
18	16-699110-06960	Messerhalter 640mm	1.0000 St
19	16-X411-000280	Schneidmesser Länge üa 615mm	2.0000 St
20	16-699118-04560	Scheibe 15,5x6,5x0,7mm HC-2410	4.0000 St
21	16-699115-04660	Messerschraube 18mm	3.0000 St
22	16-699115-05360	Messerschraube M6x35	1.0000 St
23	16-900162-04010	Schraube	6.0000 St
24	16-610411-05361	Gehäusedeckel unten	1.0000 St
25	16-610414-05360	Gehäusedichtung, Gummi	1.0000 St
26	16-610425-04560	Filzdichtung	1.0000 St
27	16-C532-000120	Pleuel HC-1500,HCR-1500(SI),HCA-2500	2.0000 St
28	16-610312-04560	Excenterrad	1.0000 St
29	16-610350-04560	Scheibe	1.0000 St
30	16-610440-04560	Halter HCR-1500/-1510,DHC-30	1.0000 St
31	16-900212-06025	Schraube	2.0000 St
32	16-900212-05030	Schraube	1.0000 St
33	16-699125-06560	Schnittguthalter	1.0000 St
34	16-900500-00006	Mutter	2.0000 St
40	16-895410-02830	Kombischlüssel	1.0000 St
41	16-895112-00330	Gabelschlüssel	1.0000 St
42	16-898523-06960	Transportschutz 570mm	1.0000 St
43	16-898510-39130	Werkzeugtasche	1.0000 St

30 referenz(en)

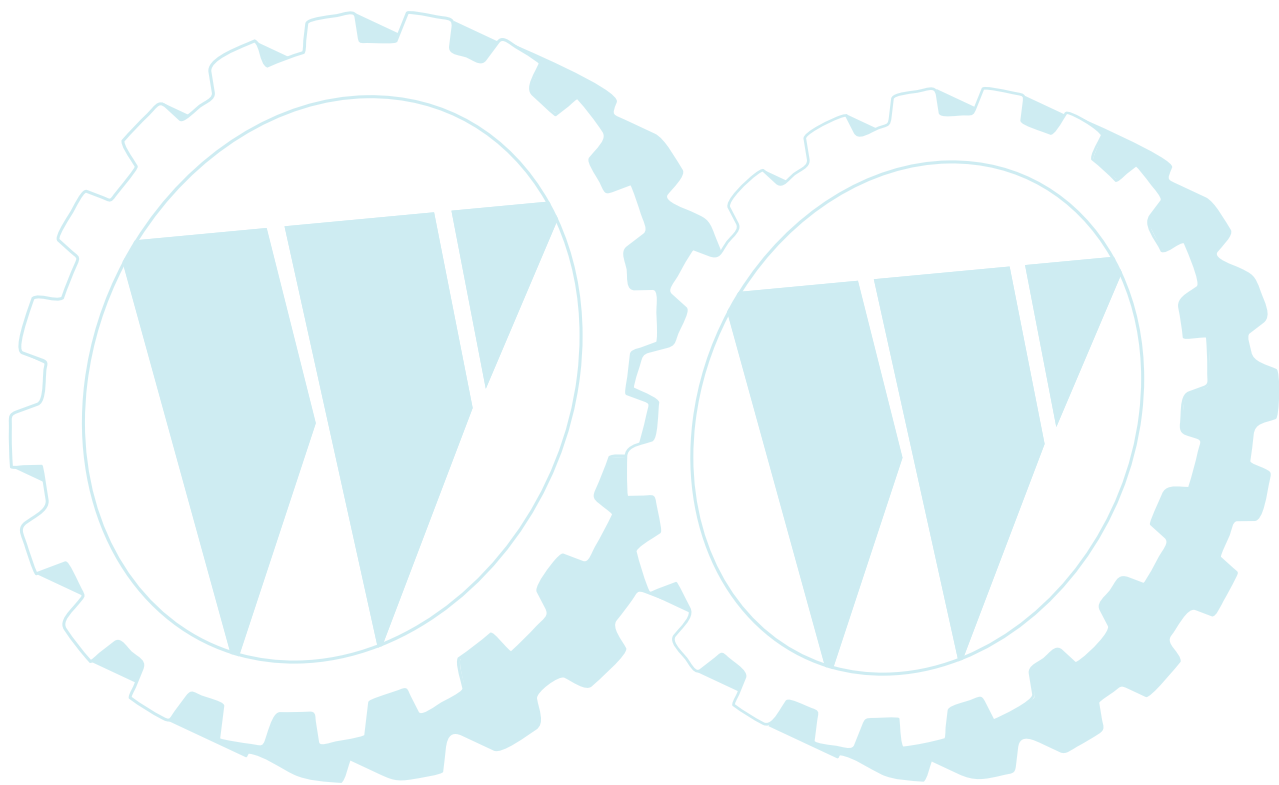


No.8

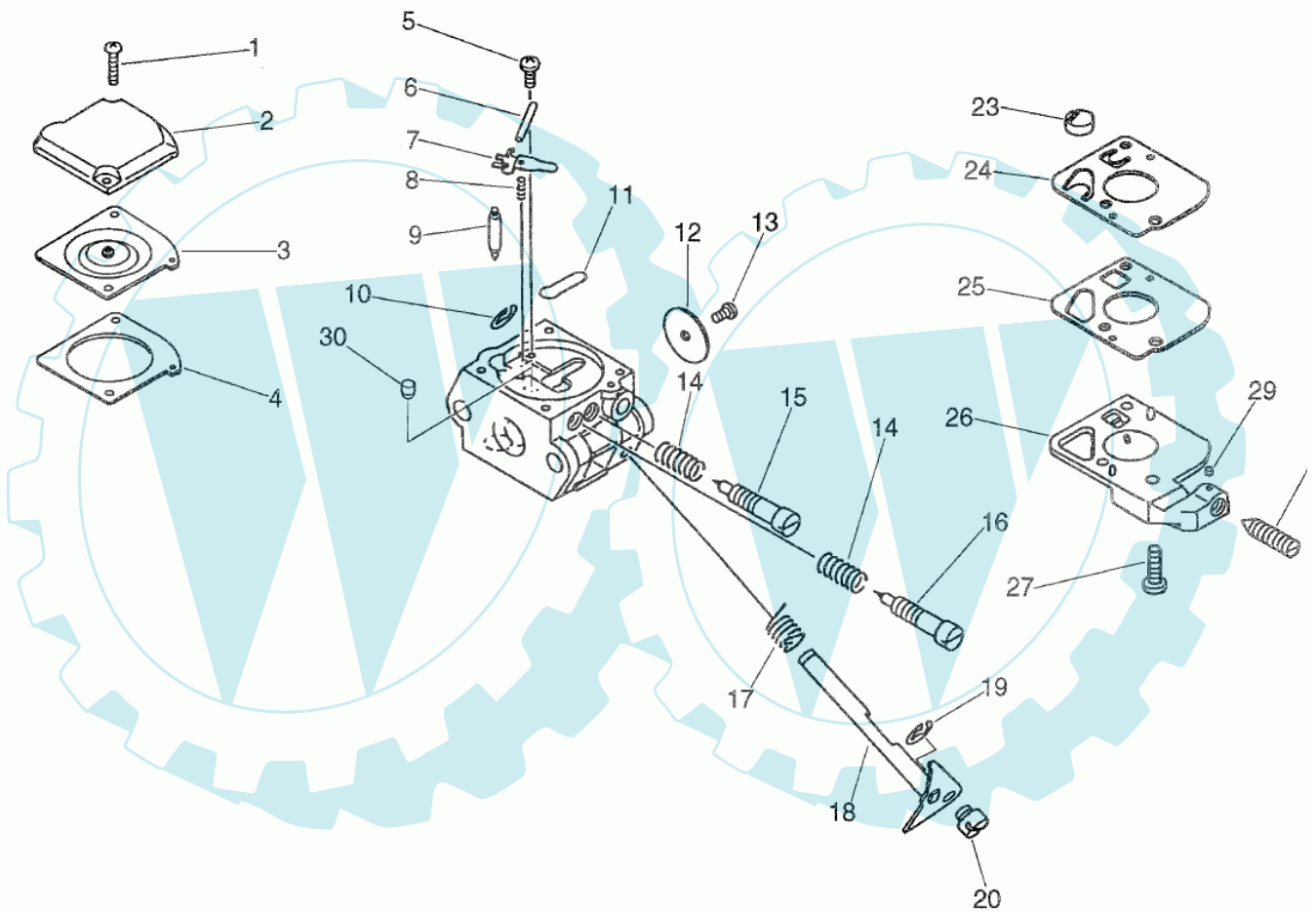


02	16-433022-06460	Sicherungsmutter M6*1	6.0000 St
03	16-610407-06560	Getriebegehäuse	1.0000 St
04	16-175005-06560	Kupplungstrommel	1.0000 St
05	16-900702-00035	Seegerring, innen, 35mm	1.0000 St
06	16-900872-36202	Kugellager	1.0000 St
07	16-900870-36202	Kugellager HC-1500	1.0000 St
08	16-900701-00014	Seegerring außen 14mm	1.0000 St
09	16-880110-54230	Schmiernippel	1.0000 St
10	16-900212-06030	Schraube	2.0000 St
11	16-900212-05030	Schraube	1.0000 St
12	16-V650-00080	Zahnrad	2.0000 St
13	16-X411-000270	Schneidmesser Länge üa 715mm	2.0000 St
14	16-689025-05360	Scheibe 6,7x54x0,38	1.0000 St
15	16-689025-06560	Unterlagscheibe	1.0000 St
16	16-610414-06560	Gehäusedichtung	1.0000 St
17	16-610411-06561	Gehäusedeckel unten	1.0000 St
18	16-900162-04012	Schraube M4x12	6.0000 St
19	16-610426-06560	Filzdichtung	1.0000 St
20	16-699118-04560	Scheibe 15,5x6,5x0,7mm HC-2410	6.0000 St
21	16-699115-06560	Messerschraube	1.0000 St
22	16-699115-04660	Messerschraube 18mm	4.0000 St
23	16-900500-00006	Mutter	2.0000 St
24	16-895112-00330	Gabelschlüssel	1.0000 St
25	16-895410-02830	Kombischlüssel	1.0000 St
26	16-898510-39130	Werkzeugtasche	1.0000 St
27	16-699113-06560	Messerschraube	1.0000 St
28	16-X431-000000	Schnittguthalter	1.0000 St
29	16-898523-06960	Transportschutz 570mm	1.0000 St
30	16-900162-05025	Schraube 5x25	3.0000 St

30 referenz(en)



### No.9

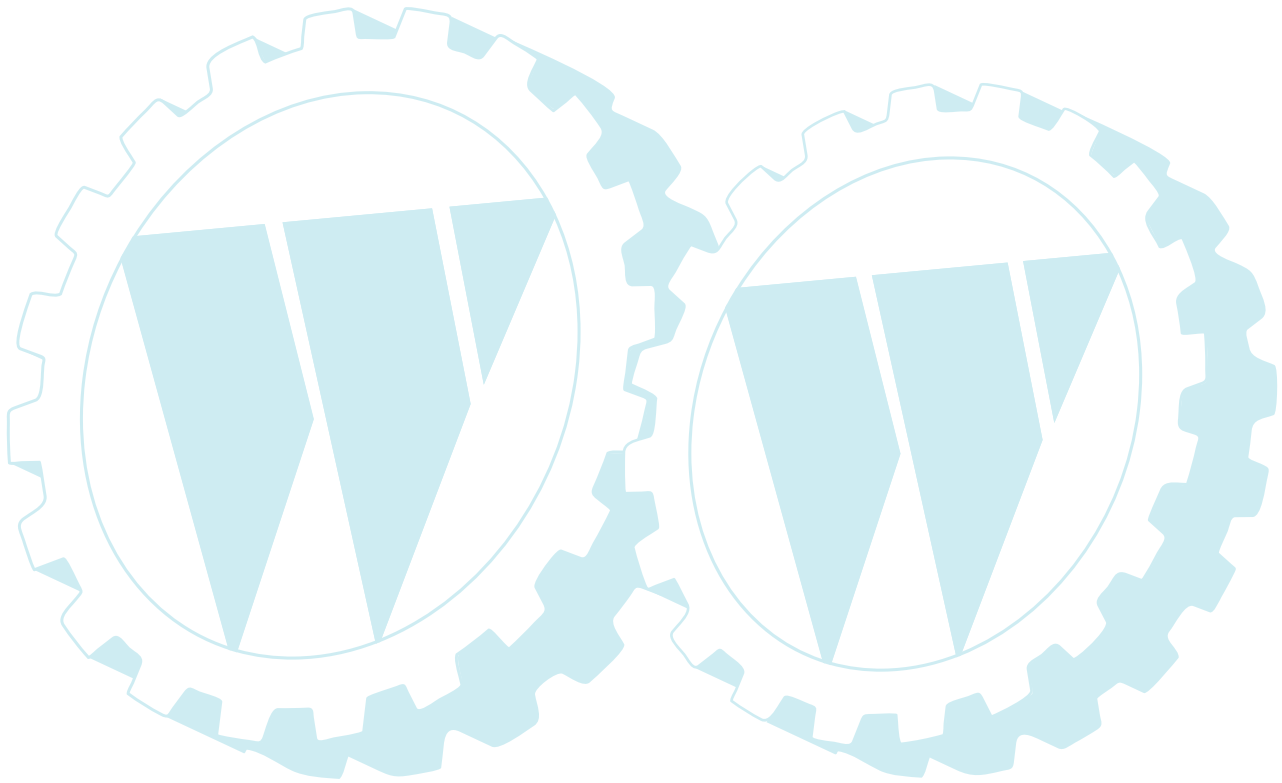


Stückliste:

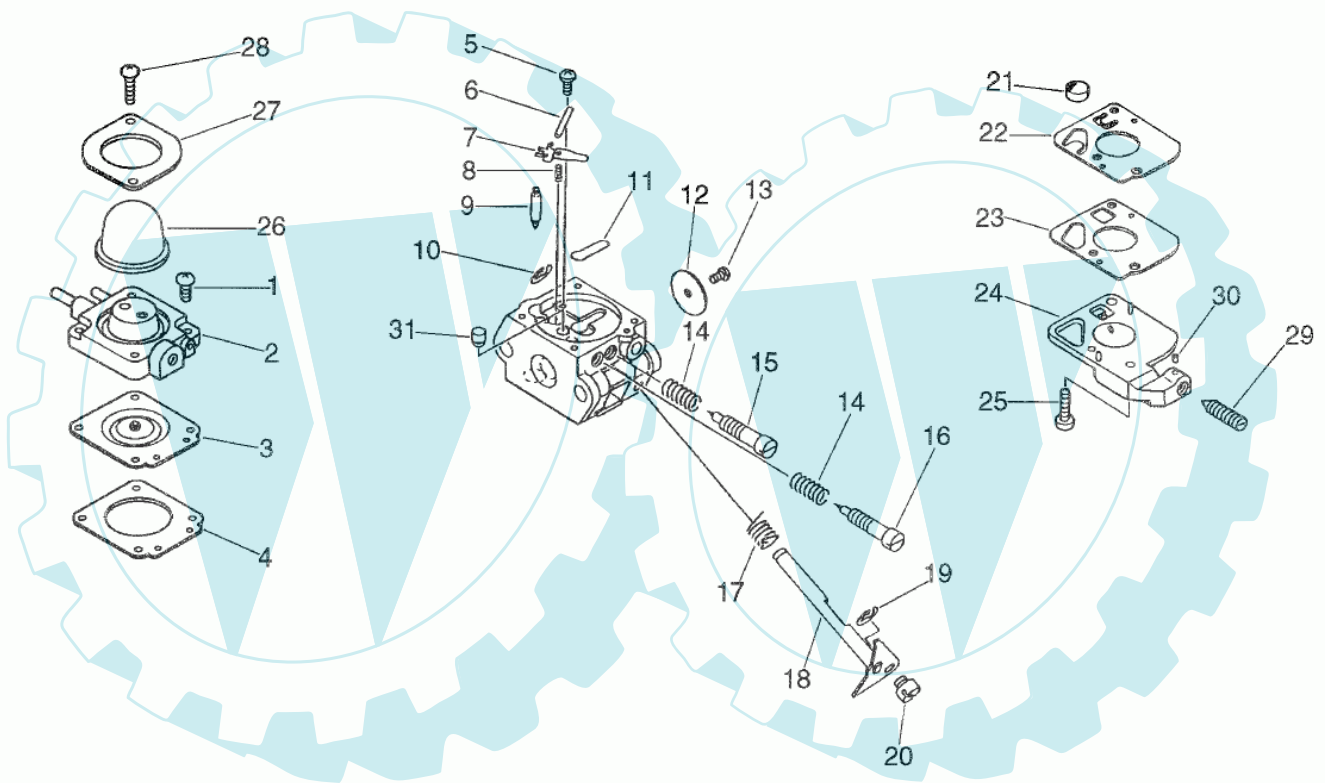


01	16-125344-52130	Schraube	2.0000 St
02	16-125342-52130	Membrandeckel SHR-150SI	1.0000 St
03	16-125341-42030	Membrane(Gummi) SHR-150SI	1.0000 St
04	16-125340-51030	Dichtung	1.0000 St
05	16-125339-42030	Schraube	1.0000 St
06	16-125338-13930	Stift, Ventilarm	1.0000 St
07	16-125323-42030	Ventilarm	1.0000 St
08	16-125322-42030	Feder	1.0000 St
09	16-125337-06960	Ventil	1.0000 St
10	16-125327-15130	Clip	1.0000 St
11	16-125345-15130	Kappe	1.0000 St
12	16-125316-42030	Ventil	1.0000 St
13	16-125314-13930	Schraube	1.0000 St
14	16-125319-42030	Feder	2.0000 St
15	16-125318-42030	Einstellnadel	1.0000 St
16	16-125320-42030	Einstellnadel	1.0000 St
17	16-125313-42030	Feder ES-2000,HC-2100,PP-600,SRM-2450	1.0000 St
18	16-125317-42030	Gasgestange	1.0000 St
19	16-125327-13930	Clip	1.0000 St
20	16-125372-42030	Schraube	1.0000 St
23	16-125326-42030	Filter	1.0000 St
24	16-125312-42030	Membrane HC-2100, PB-2455, SRM-2450	1.0000 St
25	16-125325-13310	Dichtung	1.0000 St
26	16-125324-42030	Deckel	1.0000 St
27	16-125310-42030	Schraube	2.0000 St
28	16-125334-13930	Einstellschraube	1.0000 St
29	16-125378-13930	Hülse	1.0000 St
30	16-P005-001010	Duse	1.0000 St

29 referenz(en)



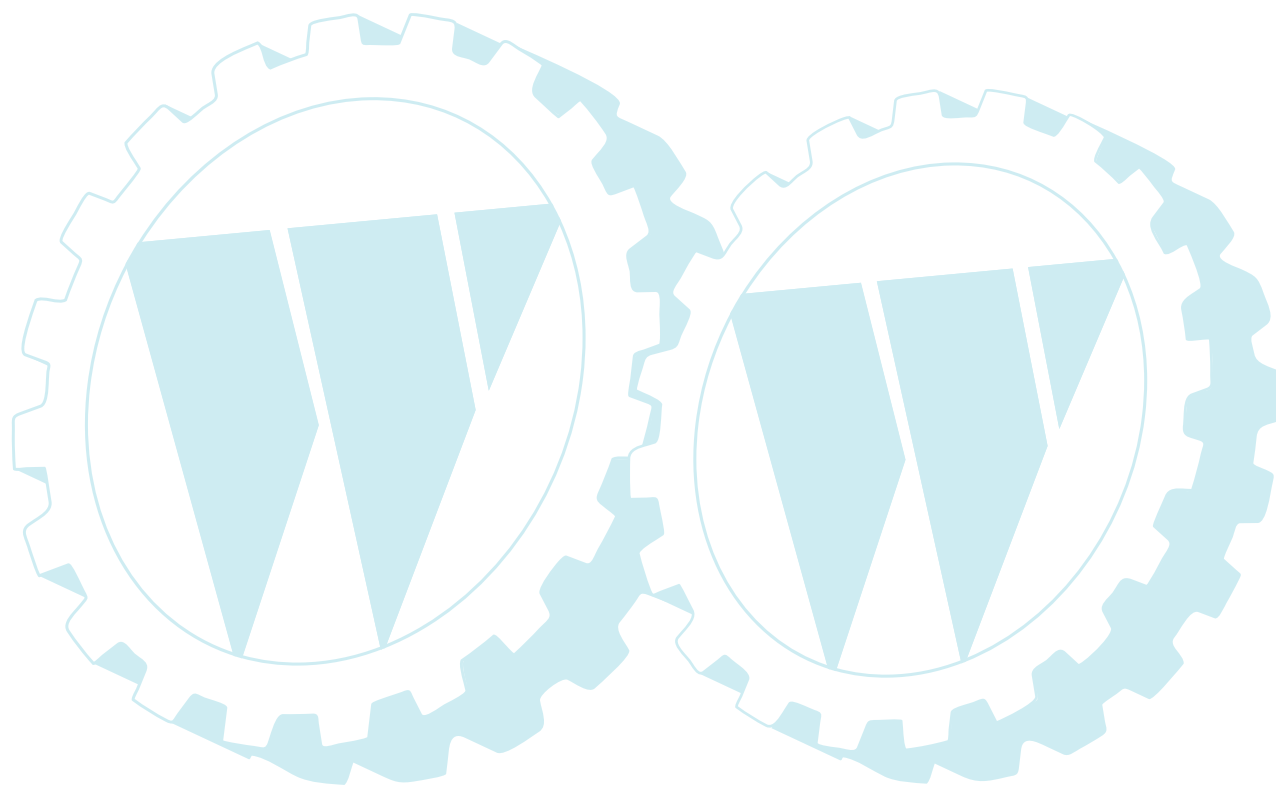
### No. 10



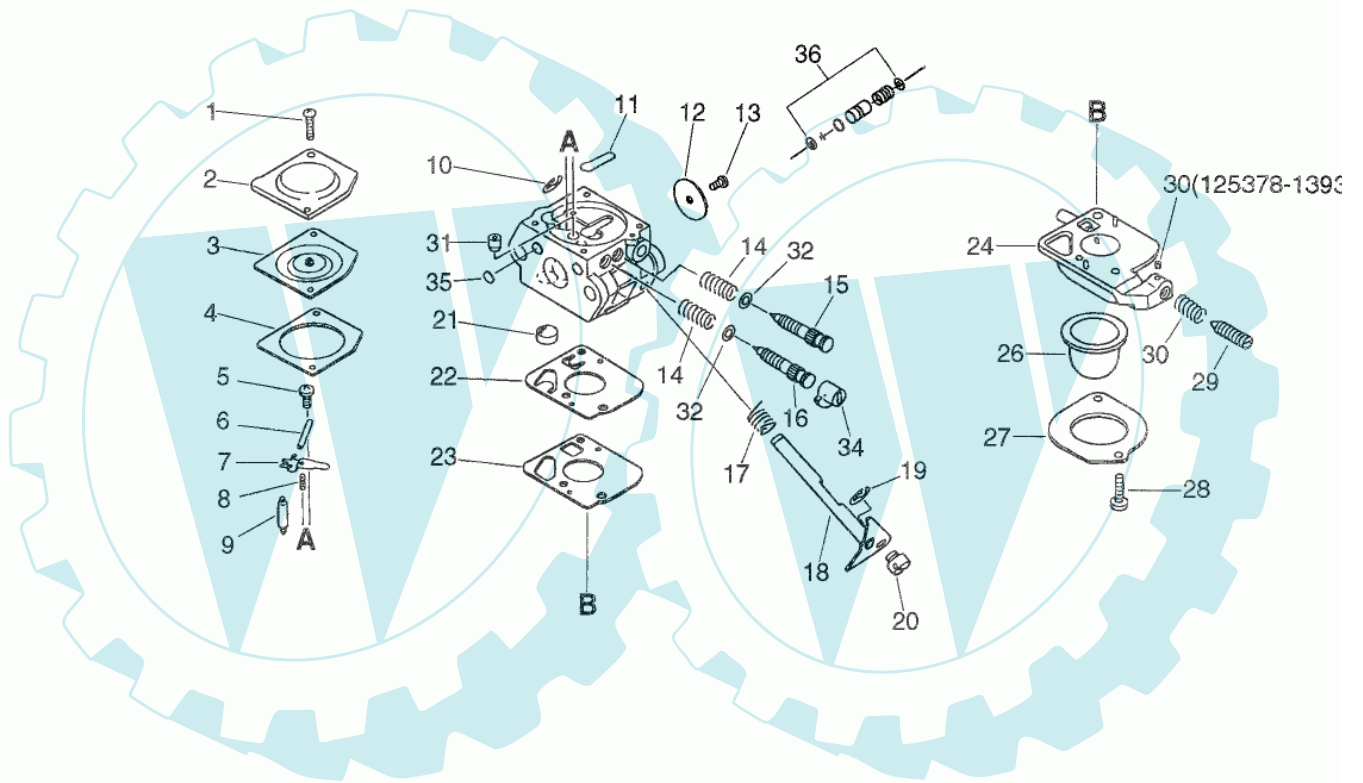
Stückliste:

01	16-125310-05360	Schraube	2.0000 St
02	16-125383-05360	Vergaserdeckel	1.0000 St
03	16-125341-34530	Membrane	1.0000 St
04	16-125340-34530	Dichtung	1.0000 St
05	16-125339-42030	Schraube	1.0000 St
06	16-125338-13930	Stift, Ventilarm	1.0000 St
07	16-125323-42030	Ventilarm	1.0000 St
08	16-125322-42030	Feder	1.0000 St
09	16-125337-06960	Ventil	1.0000 St
10	16-125327-15130	Clip	1.0000 St
11	16-125345-15130	Kappe	1.0000 St
12	16-125316-42030	Ventil	1.0000 St
13	16-125314-13930	Schraube	1.0000 St
14	16-125319-42030	Feder	2.0000 St
15	16-125318-42030	Einstellnadel	1.0000 St
16	16-125320-42030	Einstellnadel	1.0000 St
17	16-125313-42030	Feder ES-2000,HC-2100,PP-600,SRM-2450	1.0000 St
18	16-125317-11820	Gestänge	1.0000 St
19	16-125327-13930	Clip	1.0000 St
20	16-125372-42030	Schraube	1.0000 St
21	16-125326-42030	Filter	1.0000 St
22	16-125312-42030	Membrane HC-2100, PB-2455, SRM-2450	1.0000 St
23	16-125325-13310	Dichtung	1.0000 St
24	16-125324-42030	Deckel	1.0000 St
25	16-125310-42030	Schraube	2.0000 St
26	16-125381-08660	Pumpengummi	1.0000 St
27	16-P005-000620	Ring	1.0000 St
28	16-125344-05360	Schraube	2.0000 St
29	16-125334-13930	Einstellschraube	1.0000 St
30	16-125378-13930	Hülse	1.0000 St
31	16-125376-05360	Düse	1.0000 St

32 referenz(en)



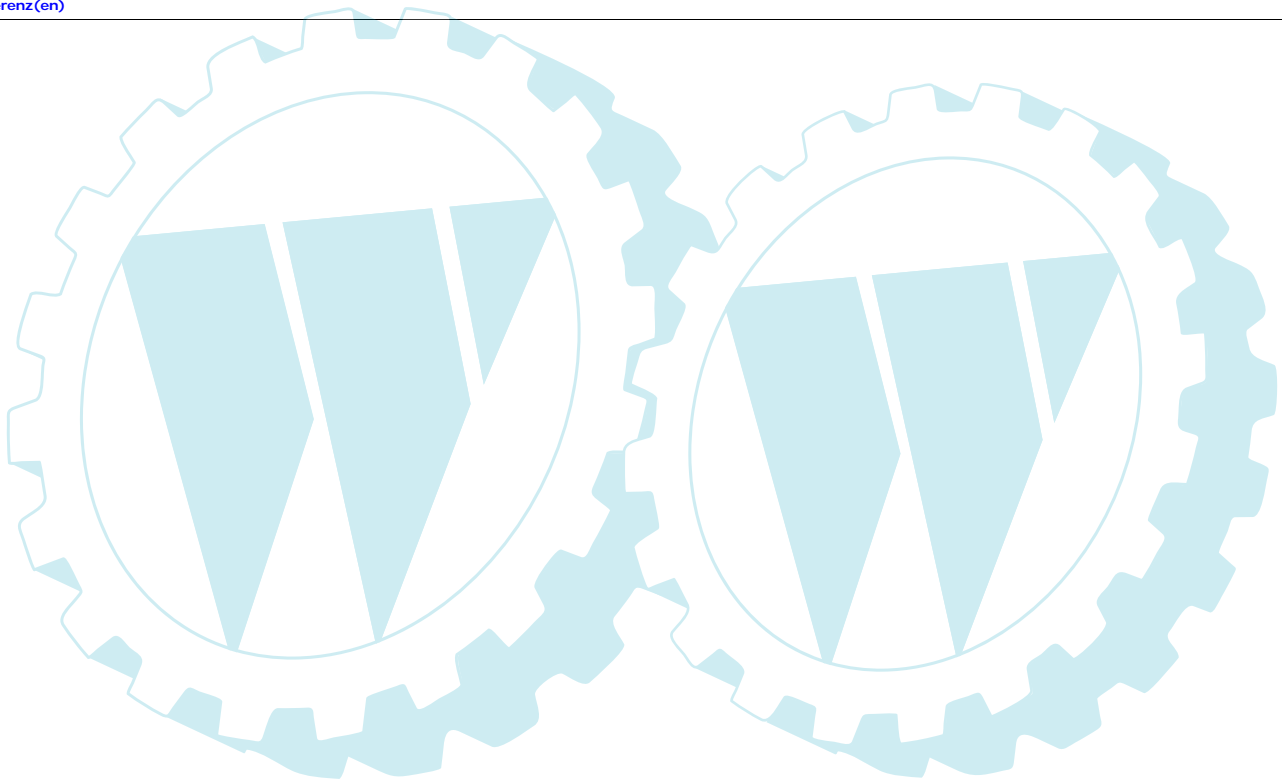
No.11



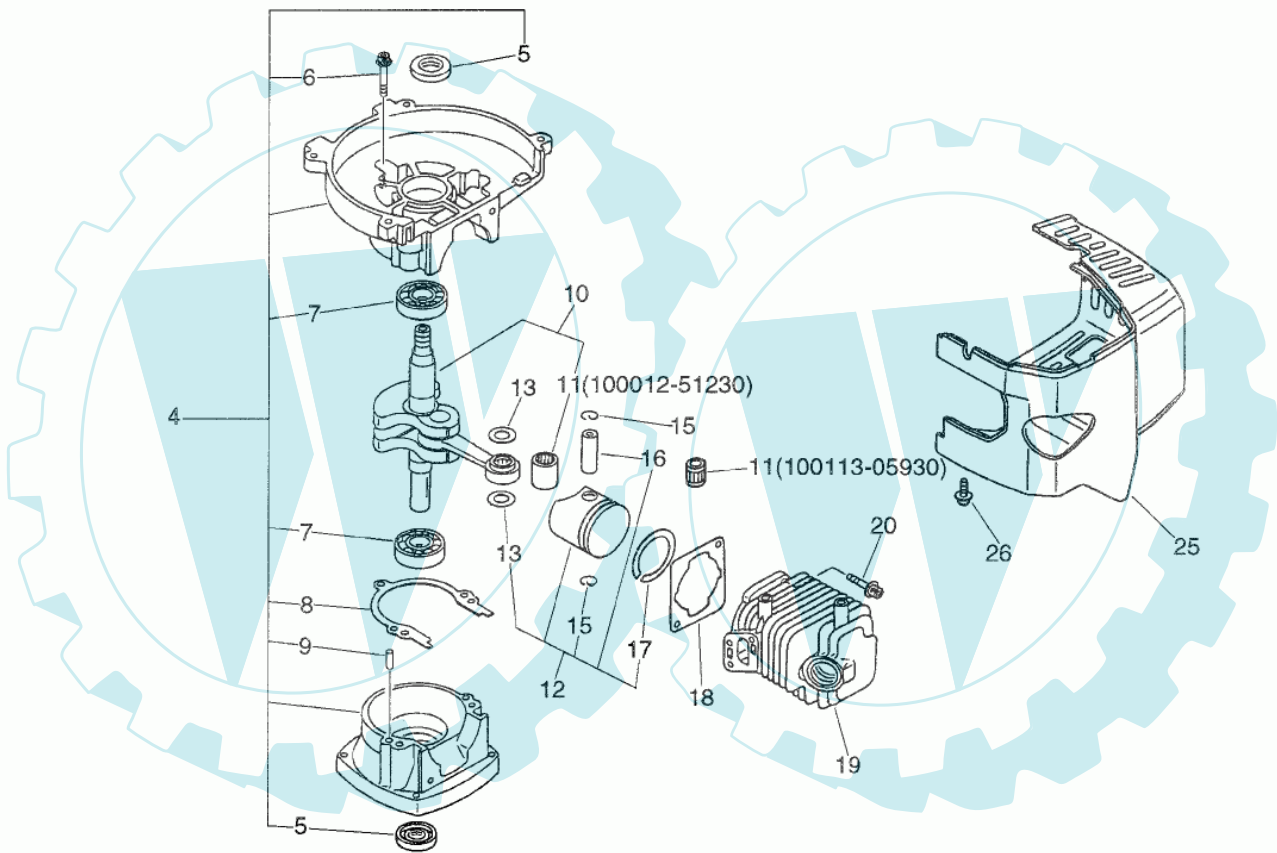
Stückliste:

00 Kit A	16-125303-51030	Vergaserdichtsatz, Gummi	1.0000 St
00 Kit B	16-125300-51330	Vergaserrep-Satz	1.0000 St
01	16-125344-52130	Schraube	2.0000 St
02	16-125342-52130	Membrandeckel SHR-150SI	1.0000 St
03	16-125341-42030	Membrane(Gummi) SHR-150SI	1.0000 St
04	16-125340-51030	Dichtung	1.0000 St
05	16-125339-42030	Schraube	1.0000 St
06	16-125338-13930	Stift, Ventilarm	1.0000 St
07	16-125323-42030	Ventilarm	1.0000 St
08	16-125322-42030	Feder	1.0000 St
09	16-125337-06960	Ventil	1.0000 St
10	16-125327-15130	Clip	1.0000 St
11	16-125345-15130	Kappe	1.0000 St
12	16-125316-49030	Ventil	1.0000 St
13	16-125314-13930	Schraube	1.0000 St
14	16-125319-42030	Feder	2.0000 St
15	16-125318-07360	Nadel, Standgas	1.0000 St
16	16-125320-07360	Nadel, Vollast	1.0000 St
17	16-125313-42030	Feder ES-2000,HC-2100,PP-600,SRM-2450	1.0000 St
18	16-P005-000390	Welle SRM-2015	1.0000 St
19	16-125327-13930	Clip	1.0000 St
20	16-125372-42030	Schraube	1.0000 St
21	16-125326-42030	Filter	1.0000 St
22	16-125312-12820	Membrane (Gummi)	1.0000 St
23	16-125325-13310	Dichtung	1.0000 St
24	16-P005-000990	Deckel	1.0000 St
26	16-125381-08660	Pumpengummi	1.0000 St
27	16-125363-11610	Ring	1.0000 St
28	16-125310-11610	Schraube	2.0000 St
29	16-125334-13930	Einstellschraube	1.0000 St
30	16-125378-13930	Hülse	1.0000 St
31	16-P005-001050	Duse	1.0000 St
32	16-125353-20560	U-Scheibe	2.0000 St
34	16-125329-39030	Begrenzer, Vergaser	1.0000 St
35	16-125345-13310	Kappe	1.0000 St
36	16-125306-13310	Pumpensatz Vergaser	1.0000 St

37 referenz(en)



No. 1



05	16-100212-42031	Simmerring	2.0000 St
06	16-900162-05028	Schraube	2.0000 St
07	16-94035-36201	Kugellager	2.0000 St
08	16-100242-42030	Dichtung	1.0000 St
09	16-100215-03930	Führungsbolzen PB-500	2.0000 St
10	16-100100-05362	Kurbelwelle HC-1500	1.0000 St
11	16-V553-000030	Nadellager	1.0000 St
12	16-100000-44331	Kolben kpl. SRM 2010/WP1000	1.0000 St
13	16-100014-08960	Distanzring	2.0000 St
15	16-100015-04630	Sicherungsring(Eisen) CS-2600/3500/3501	2.0000 St
16	16-100013-11520	Kolbenbolzen	1.0000 St
17	16-100011-05330	Kolbenring GT-2150, HC-1500/-30	1.0000 St
18	16-101010-44332	Fußdichtung (Papier)	1.0000 St
19	16-101011-45230	Zylinder SRM 2010	1.0000 St
20	16-900162-05022	Schraube CS-3500,-3501,SRM-2655,PB-500	2.0000 St
25	16-101506-06561	Zylinderabdeckung	1.0000 St
26	16-900162-04020	Schraube	2.0000 St

18 referenz(en)

