

Stand 23.04.2002

# ERSATZTEILLISTE

## Buschhacker GHX-CHIP-ZAPF-1000

ECHO-Motorgeräte  
Vertrieb Deutschland GmbH  
Otto-Schott-Str. 7

72555 Metzingen

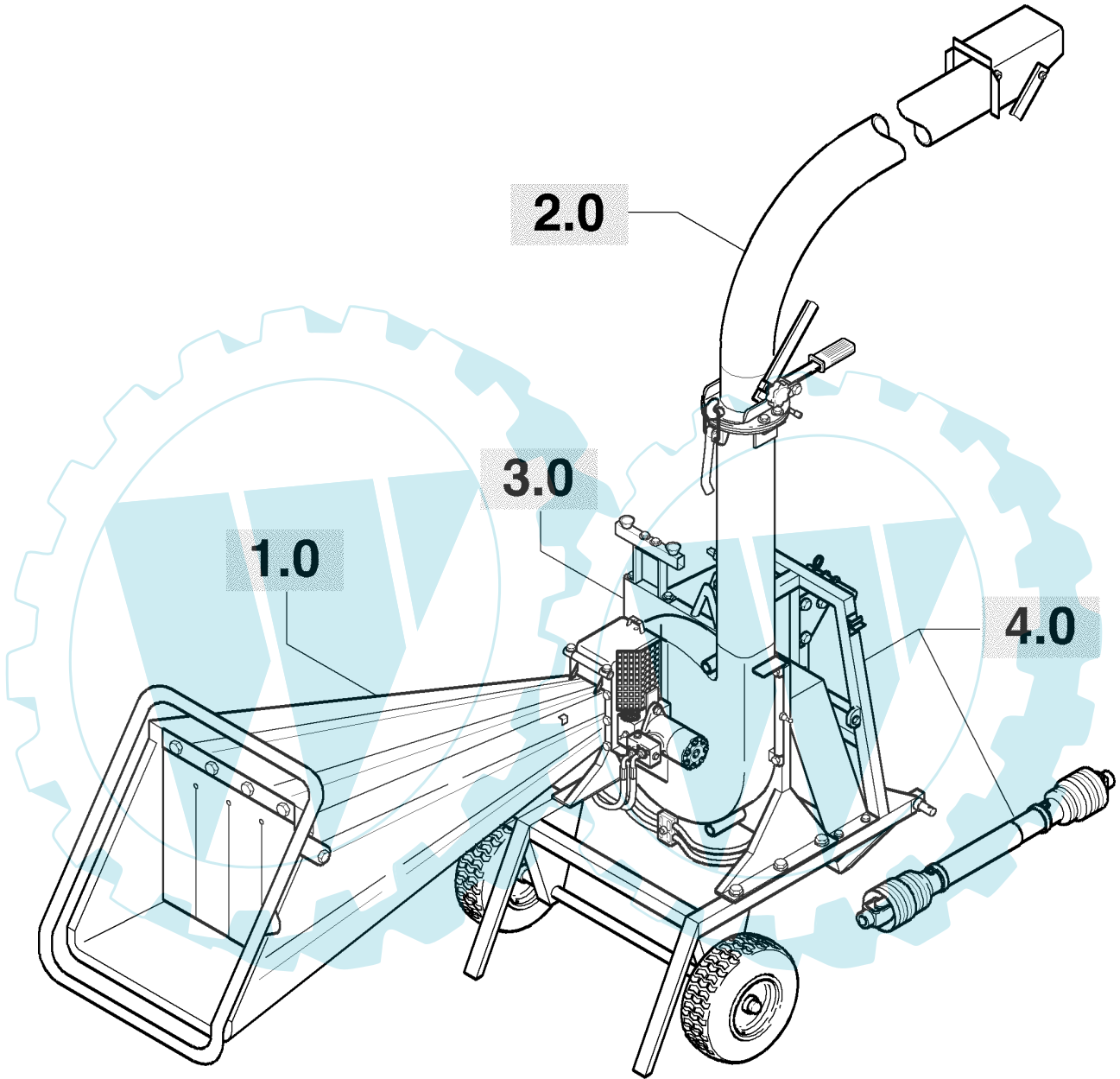
Telefon 07123-1091  
Telefax 07123-2589  
<http://www.echo-shop.de>  
email: [info@echo-shop.de](mailto:info@echo-shop.de)

# Inhalt

<b>Übersicht der Baugruppen .....</b>	<b>Seite 3</b>
<b>Baugruppe 1, Einfülltrichter .....</b>	<b>Seite 4</b>
<b>Baugruppe 2, Auswurf, Einzugswalze .....</b>	<b>Seite 6</b>
<b>Baugruppe 3, Häckselgehäuse .....</b>	<b>Seite 10</b>
<b>Baugruppe 4, Rahmen .....</b>	<b>Seite 12</b>

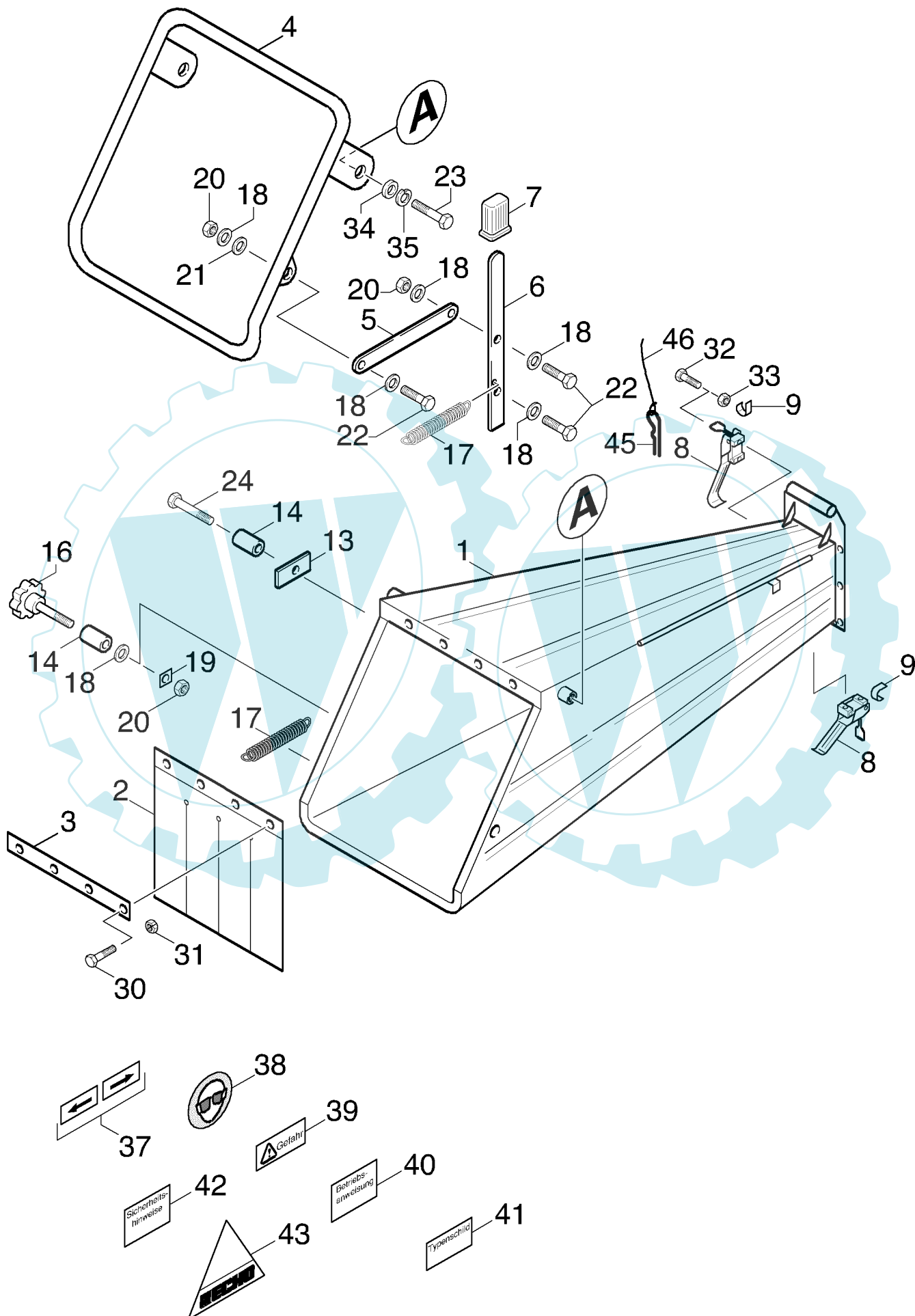


# Übersicht der Baugruppen





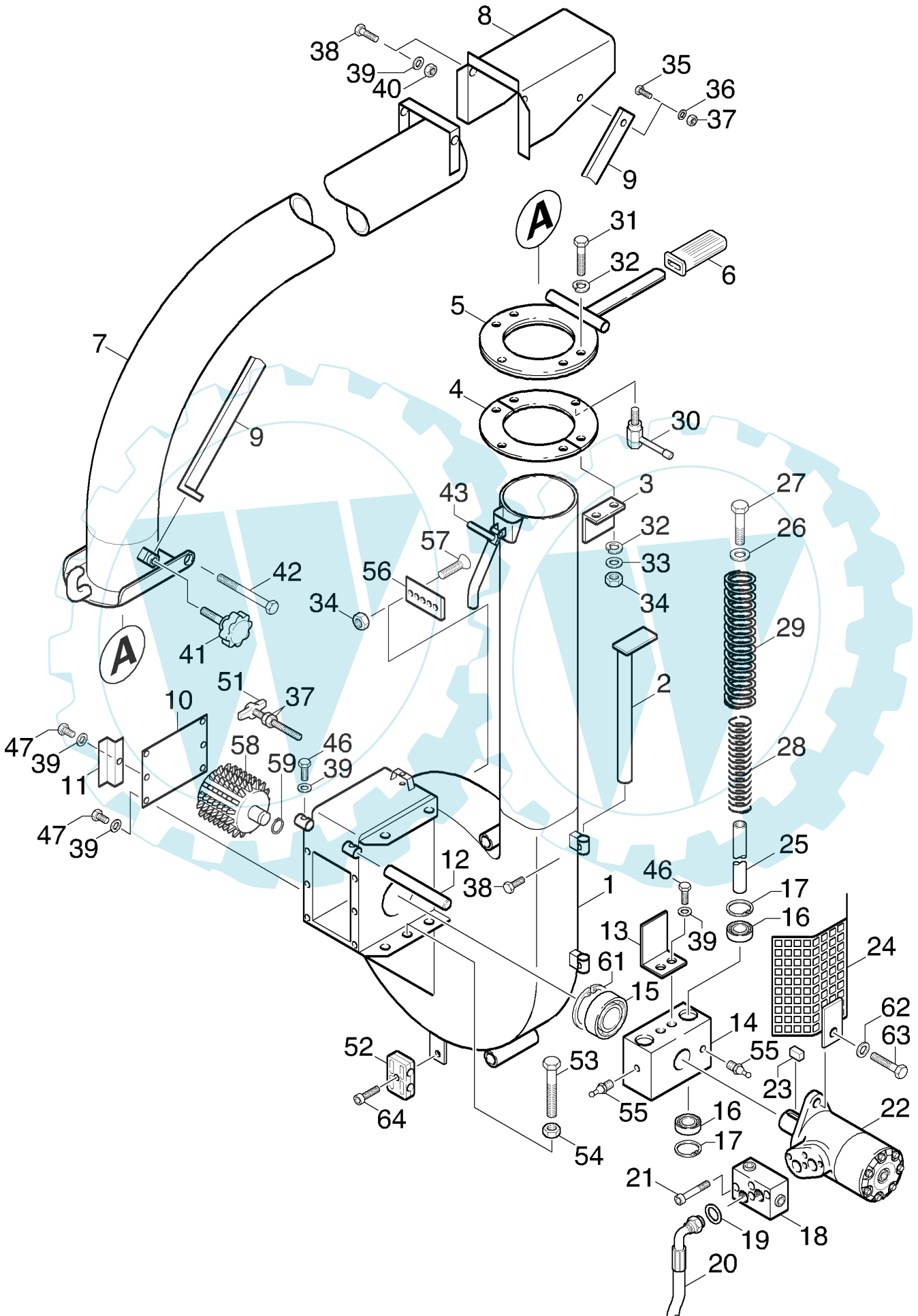
### Baugruppe 1, Einfülltrichter



## Ersatzteilliste GHX-CHIP-ZAPF-1000

Baugruppe 1, Einfülltrichter			
Positions-Nr	Ersatzteil-Nr	Beschreibung	Menge
1	37-CP-10010003	Trichter	1
2	37-EC-C10-01-002	Schutzgummi	1
3	37-EC-C10-01-003	Leiste	1
4	37-CP-10010002	Rahmen	1
5	37-EC-C10-01-005	Verbindungsstück	1
6	37-EC-C10-01-006	Hebel	1
7	37-EC-C10-01-007	Griff	1
8	37-EC-C10-01-008	Kistenverschluss	2
9	37-EC-C10-01-009	Haken	2
13	37-EC-C10-01-013	Platte	1
14	37-EC-C10-01-014	Buchse	2
16	37-CP-10010016	Sterngriffschraube M10x60	1
17	37-EC-C10-01-017	Zugfeder	1
18	37-EC-C10-01-018	Scheibe 10,5 Form B	7
19	37-EC-C10-01-019	Scheibe	1
20	36-90649-00010	Mutter M10	3
21	37-EC-C10-01-021	Spannscheibe	1
22	36-90100-10030	Schraube M10x30	3
23	36-90100-10040	Schraube M10x40	2
24	36-90100-10050	Schraube M10x50	1
30	36-90100-06020	Schraube M6x20	4
31	36-90649-00006	Mutter M6	4
32	36-90100-08020	Schraube M8x20	1
33	36-90649-00008	Mutter M8	1
34	36-90700-00010	Scheibe U10	2
35	36-90750-00010	Federring F10	2
37	36-60002-00118	Aufkleber links/rechts	1
38	36-60002-00080	Aufkleber Schutzbrille	1
39	36-60002-00112	Aufkleber Gefahr	1
40	36-60002-00130	Aufkleber Betriebsanweisung	1
41	36-60002-00125	Typenschild	1
42	36-60002-00111	Aufkleber Sicherheitshinweise	1
43	36-60002-00060	Aufkleber Echo-Dreieck	1
45	37-EC-C10-01-045	Splint	1
46	37-EC-C10-01-046	Gummiband	1

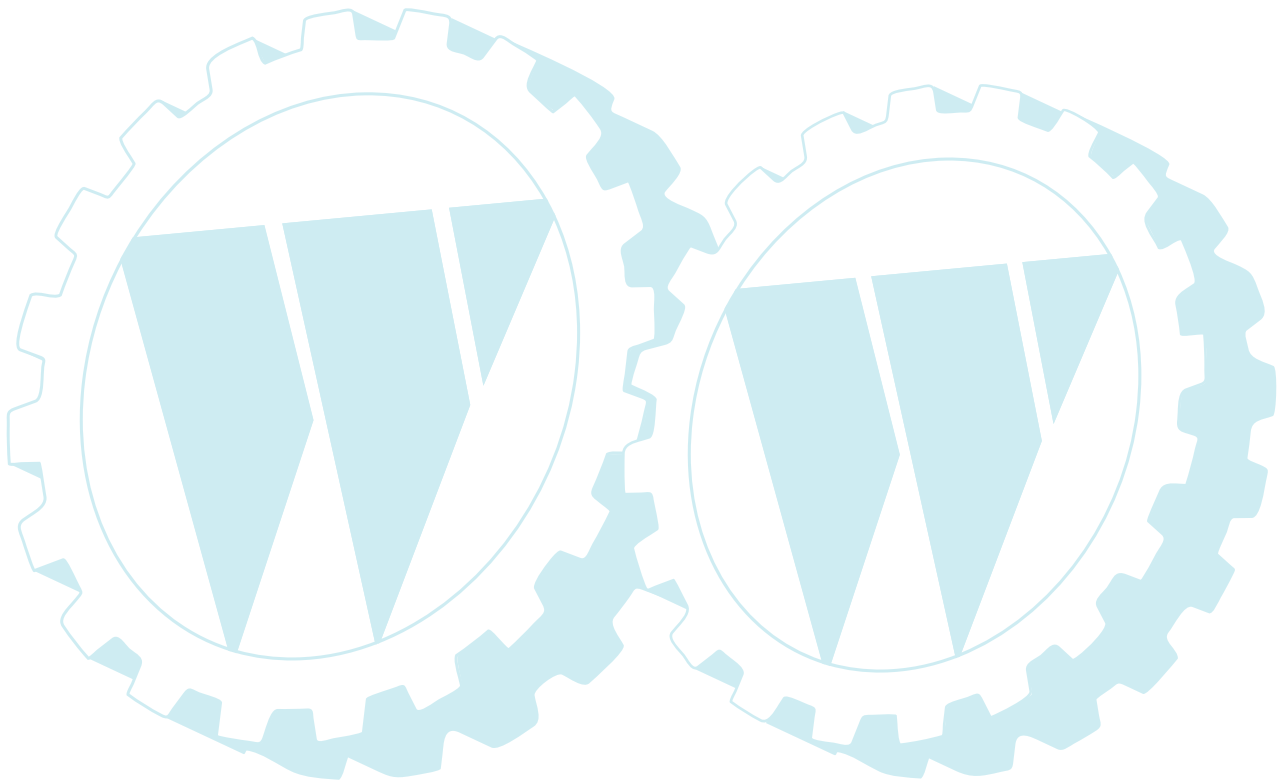
### Baugruppe 2, Auswurf, Einzugschwabe



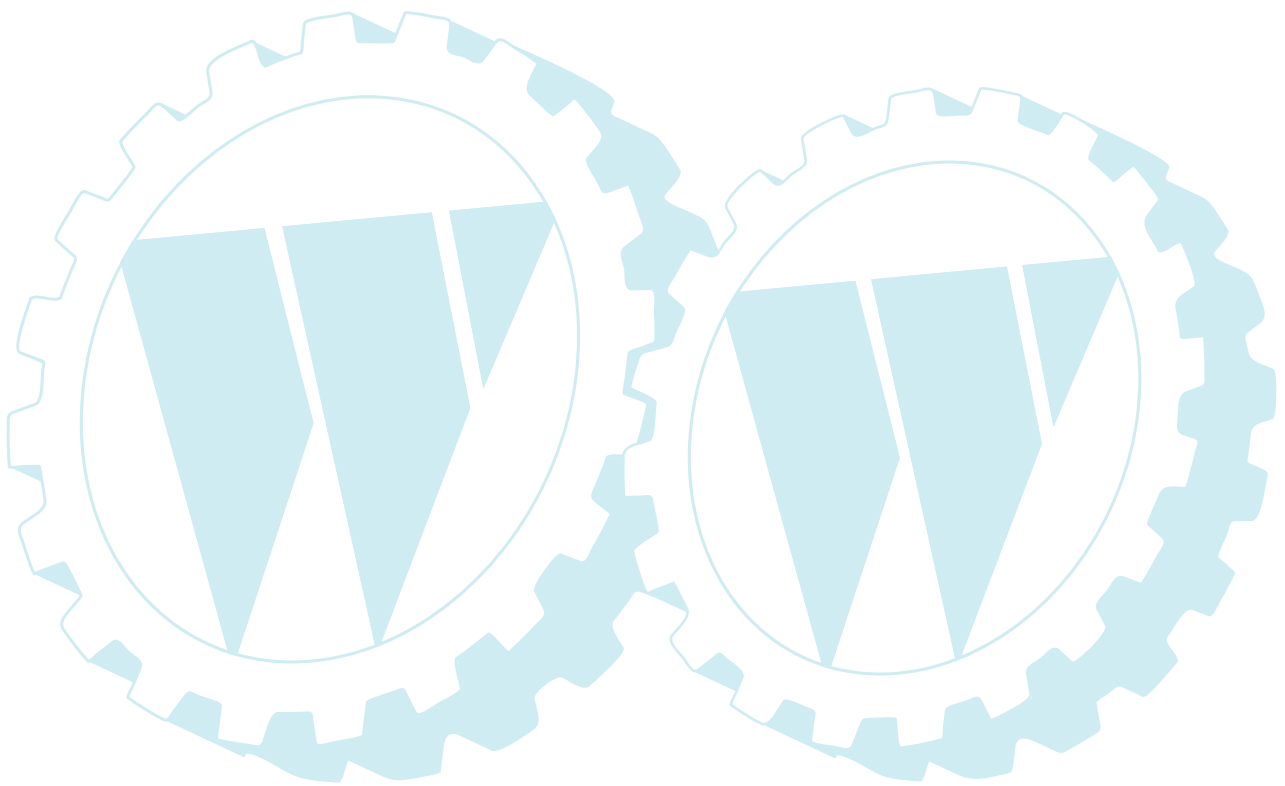
## Ersatzteilliste GHX-CHIP-ZAPF-1000

Baugruppe 2, Häckselgehäuse mit Einzugswalze			
Positions-Nr	Ersatzteil-Nr	Beschreibung	Menge
1	37-CP-10010006	Gehäuse	1
2	37-EC-C10-02-002	Stange	1
3	37-EC-C10-02-003	Winkel	2
4	37-EC-C10-02-004	Auflage 2 teilig	1
5	37-EC-C10-02-005	Hebel	1
6	37-CP-10010017	Griff	1
7	37-CP-10010013	Auswurfkamin	1
8	37-CP-10010012	Auswurfverstellung	1
9	37-CP-10010011	Gestänge Auswurfverstellung	1
10	37-CP-10010004	Abdeckplatte	1
11	37-EC-C10-02-011	Schlauchhalter	1
12	37-EC-C10-02-012	Achse	1
13	37-CP-10010025	Führungsblech	1
14	37-CP-10010019	Motorblock	1
15	37-CP-10010018	Lager 6010 2RS	2
16	37-CP-10010020	Lager 2540 HK	4
17	37-EC-C10-02-017	Sicherungsring	4
18	37-EC-C10-02-018	Hydraulikblock	1
19	37-EC-C10-02-019	Dichtring	2
20	37-EC-C10-02-020	Hydraulikschlauch	2
21	36-90150-08050	Inbusschraube M8x50	4
22	37-CP-10050007	Hydraulikmotor	1
23	37-CP-10050012	Keil	1
24	37-EC-C10-02-024	Schutzgitter	1
25	37-CP-10010022	Zapfen	2
26	37-EC-C10-02-026	Scheibe B14	2
27	37-EC-C10-02-027	Schraube M14x30	2
28	37-EC-C10-02-028	Druckfeder	2
29	37-EC-C10-02-029	Druckfeder	2
30	37-EC-C10-02-030	Verstellschraube	1
31	36-90100-10040	Schraube M10x40	4
32	36-90750-00010	Federring	8
33	36-90700-00010	Scheibe B10	4
34	36-90650-00010	Mutter M10	9
35	36-90100-06015	Schraube M6x15	1
36	36-90700-00006	Scheibe B6	1
37	36-90650-00006	Mutter M6	3
38	36-90100-08020	Schraube M8x20	4
39	36-90700-00008	Scheibe B8	12
40	36-90650-00008	Mutter M8	2
41	37-EC-C10-02-041	Rändelschraube	1
42	36-90100-10140	Schraube M10x140	1
43	37-EC-C10-02-043	Verschlusshebel	1
46	36-90100-08015	Schraube M8x15	4
47	36-90100-08010	Schraube M8x10	6
51	37-EC-C10-02-051	Griffschraube	1
52	37-CP-10050004	Schlauchhalter kpl.	1
53	36-90100-14050	Schraube M14x50	1
54	36-90650-00014	Mutter M14	1
55	37-EC-C10-02-055	Schmiernippel	2

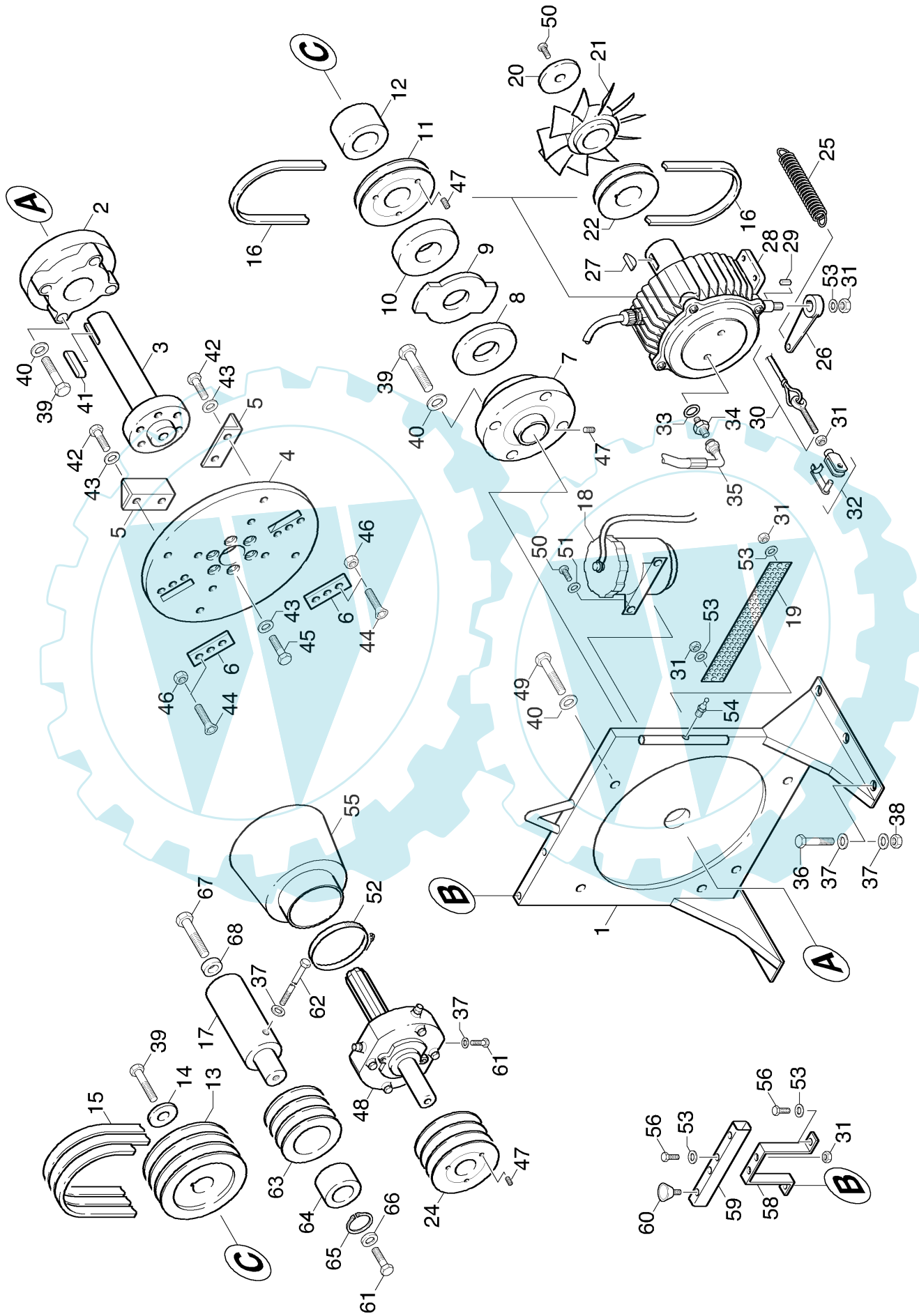
Baugruppe 2, Häckselgehäuse mit Einzugswalze			
Positions-Nr	Ersatzteil-Nr	Beschreibung	Menge
56	37-CP-10010007	Gegenmesser	1
57	37-80-0010-0	Schraube M10x35	5
58	37-CP-10010005	Einzugswalze	1
59	37-EC-C10-02-059	Sicherungsring	1
61	37-EC-C10-02-061	Sicherungsring	1
62	36-90700-00012	Schebe B12	1
63	36-90100-12040	Schraube M12x40	1
64	36-90150-08030	Inbusschraube M8x30	1







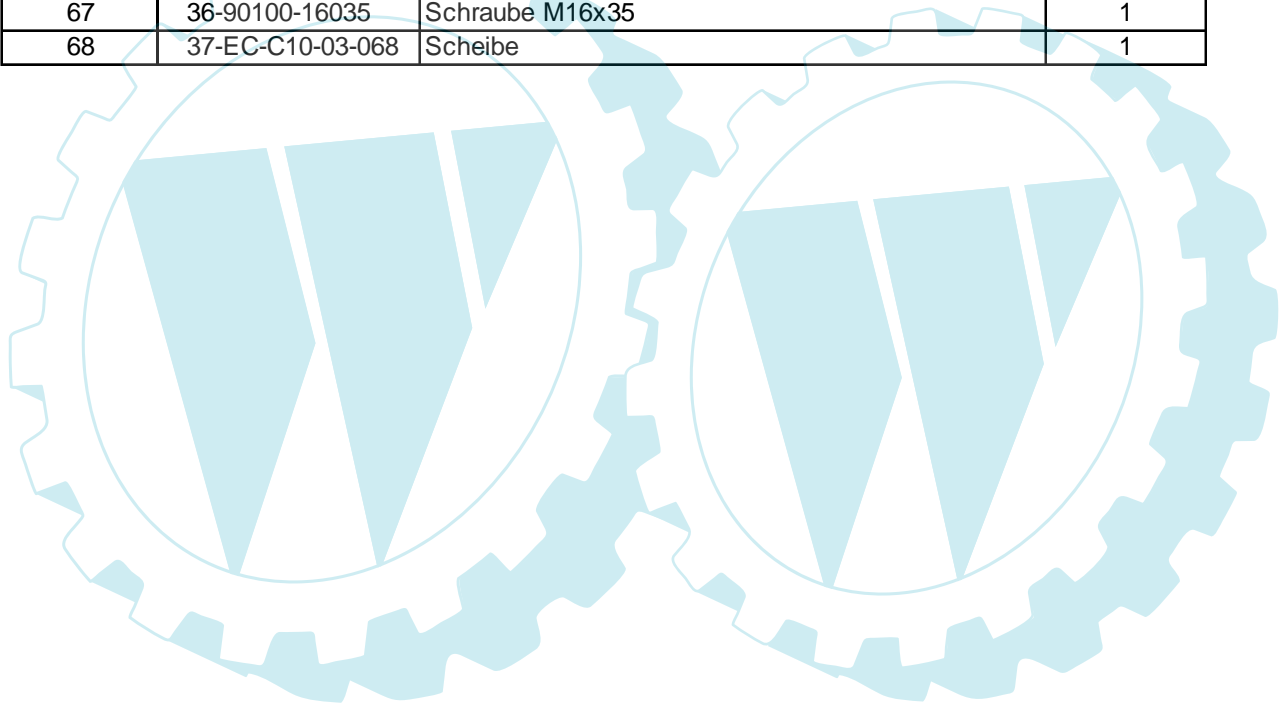
### Baugruppe 3, Häckselgehäuse

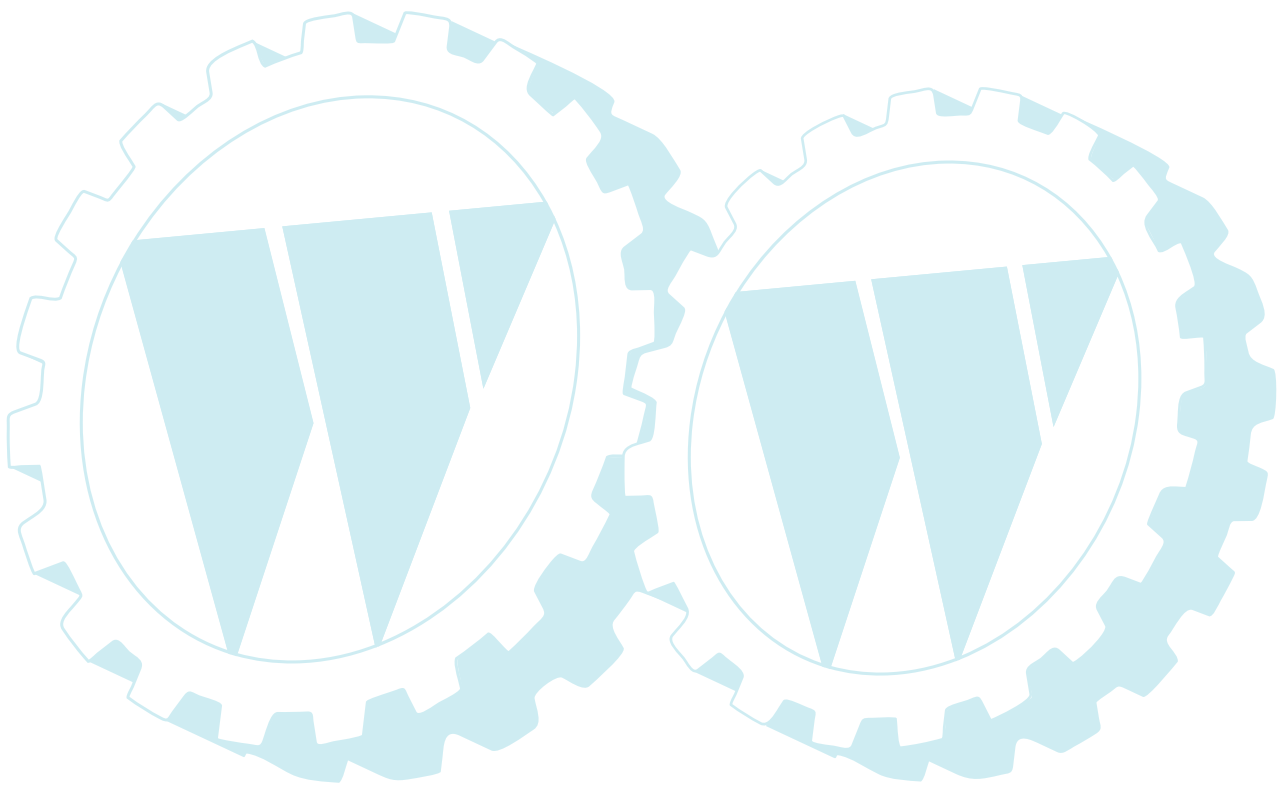


## Ersatzteilliste GHX-CHIP-ZAPF-1000

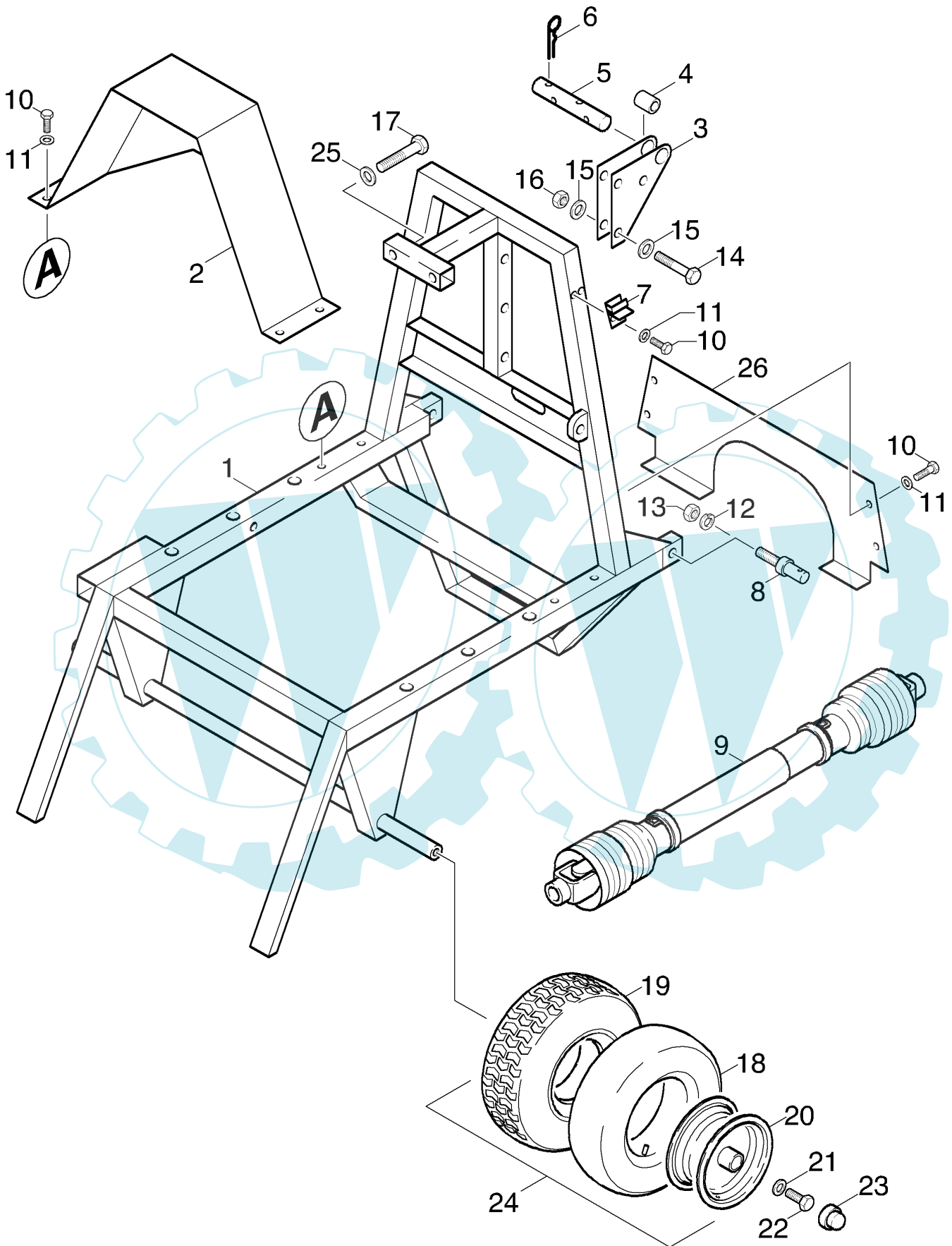
Baugruppe 3, Häckselgehäuse			
Positions-Nr	Ersatzteil-Nr	Beschreibung	Menge
1	37-EC-C10-03-001	Rahmen	1
2	37-CP-10010024	Auflage UCFC 211	1
3	37-CP-10010023	Antriebswelle	1
4	37-CP-10010009	Schnitzelscheibe	1
5	37-CP-10010010	Schaufel	4
6	37-CP-10010008	Schnitzelmesser	2
7	37-CP-10010027	Auflage UCFC 210	1
8	37-CP-10010028	Distanzstück	1
9	37-CP-10010029	Scheibe	1
10	37-CP-10010030	Distanzstück	1
11	37-CP-10010031	Riemenscheibe 1A 118	1
12	37-CP-10010033	Distanzstück	1
13	37-CP-10070018	Riemenscheibe 3B 140	1
14	37-CP-10020010	Scheibe	1
15	37-CP-10070021	Keilriemen B - 46	2
16	37-CP-10010032	Keilriemen A - 42	1
17	37-CP-10070015	Distanzstück	1
18	37-CP-10050003	Behälter für Hydrauliköl	1
19	37-EC-C10-03-019	Lochblech	1
20	37-CP-10050008	Scheibe	1
21	37-CP-10050001	Lüfterrad	1
22	37-CP-10050010	Riemenscheibe 1A	1
24	37-EC-C10-03-024	Riemenscheibe	1
25	37-CP-10050014	Feder	1
26	37-CP-10050013	Hebel	1
27	37-CP-10050011	Keil	1
28	37-CP-10050002	Hydraulikpumpe	1
29	37-EC-C10-03-029	Keil	1
30	37-37-EC-C10-03-03	Stahlseil	1
31	36-90649-00008	Mutter M8	6
32	37-80-0004-0	Gabelkopf M8x16 komplett	2
33	37-EC-C10-03-033	Dichtring	2
34	37-EC-C10-03-034	Einschraubverschraubung	2
35	37-EC-C10-03-035	Hydraulikschlauch	2
36	36-90100-12070	Schraube M12x70	6
37	37-EC-C10-03-037	Scheibe 13 Form A	12
38	36-90650-00012	Mutter M12	6
39	36-90100-14040	Schraube M14x40	9
40	37-EC-C10-03-040	Scheibe 15 Form A	12
41	37-EC-C10-03-041	Passfeder	1
42	36-90100-10025	Schraube M10x25	8
43	37-EC-C10-03-043	Scheibe 10,5 Form A	18
44	37-80-0010-0	Senkschraube M10x35	6
45	36-90100-10030	Schraube M10x30	6
46	36-90650-00010	Mutter M10	6
47	37-EC-C10-03-047	Gewindestift M8x10	7
48	37-EC-C10-03-048	Getriebe	1
49	36-90100-14050	Schraube M14x50	4

Baugruppe 3, Häckselgehäuse			
Positions-Nr	Ersatzteil-Nr	Beschreibung	Menge
50	36-90100-06015	Schraube M6x15	3
51	37-EC-C10-03-051	Scheibe 6,4 Form A	2
52	37-EC-C10-03-052	Schlauchband	1
53	37-EC-C10-03-053	Scheibe 8,4 Form A	8
54	37-EC-C10-03-054	Schmiernippel	2
55	37-CP-10070001	Schutzhaube	1
56	36-90100-08020	Schraube M8x20	8
58	37-EC-C10-03-058	Halter	1
59	37-EC-C10-03-059	Auflage	1
60	37-EC-C10-03-060	Gummipuffer	2
61	36-90100-12030	Schraube M12x30	4
62	36-90100-12200	Schraube M12x200	1
63	37-EC-C10-03-063	Riemenscheibe	1
64	37-EC-C10-03-064	Distanzhülse	1
65	37-EC-C10-03-065	Seegerring	1
66	37-EC-C10-03-066	Scheibe	1
67	36-90100-16035	Schraube M16x35	1
68	37-EC-C10-03-068	Scheibe	1





### Baugruppe 4, Rahmen



## Ersatzteilliste GHX-CHIP-ZAPF-1000

Baugruppe 4, Rahmen			
Positions-Nr	Ersatzteil-Nr	Beschreibung	Menge
1	37-CP-10070012	Rahmen	1
2	37-CP-10070023	Abdeckung	1
3	37-CP-10070008	Halter	1
4	37-EC-C10-04-004-1	Hülse	1
5	37-CP-10070007	Steckbolzen	1
6	37-CP-10070006	Splint	1
7	37-EC-C10-04-007	Auswurfhalter	1
8	37-CP-10070009	Zapfen	2
9	37-CP-10070026	Zapfwelle	1
10	36-900100-08020	Schraube M8x20	10
11	36-90700-00008	Unterlegscheibe U8	10
12	36-90700-00022	Unterlegscheibe U22	2
13	36-90649-00022	Mutter M22	2
14	36-90100-12085	Schraube M12x85	2
15	36-90700-00012	Unterlegscheibe U12	4
16	36-90649-00012	Mutter M12	2
17	36-90100-14030	Schraube M14x30	2
18	37-EC-C10-04-018	Schlauch (nicht lieferbar)	2
19	37-EC-C10-04-019	Mantel (nicht lieferbar)	2
20	37-EC-C10-04-020	Felge (nicht lieferbar)	2
21	39-90700-00010	Unterlegscheibe 10	2
22	36-90100-10030	Schraube M10x30	2
23	37-EC-C10-04-023-1	Kappe	2
24	37-CP-10070025	Rad komplett	2
25	36-90700-00014	Unterlegscheibe U14	2
26	37-EC-C10-04-026	Abdeckung	1

**ECHO**®

**Motorgeräte**

*die geh'n ran*

