

ERSATZTEILLISTE

Buschhacker GHX-CH2000

ECHO-Motorgeräte
Vertrieb Deutschland GmbH
Otto-Schott-Str. 7

72555 Metzingen

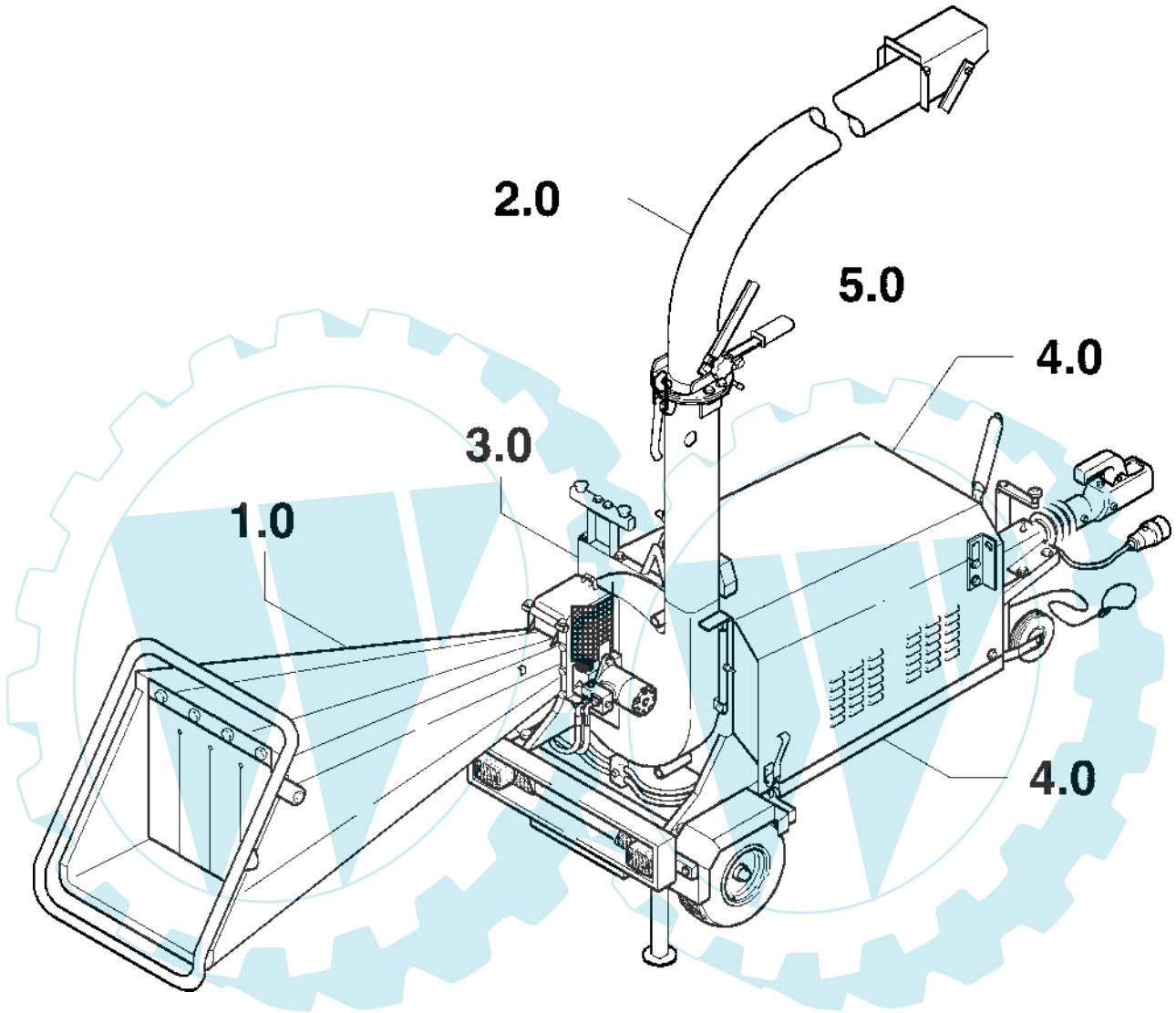
Telefon 07123-1091
Telefax 07123-2589
<http://www.echo-shop.de>
email: info@echo-shop.de

Inhalt

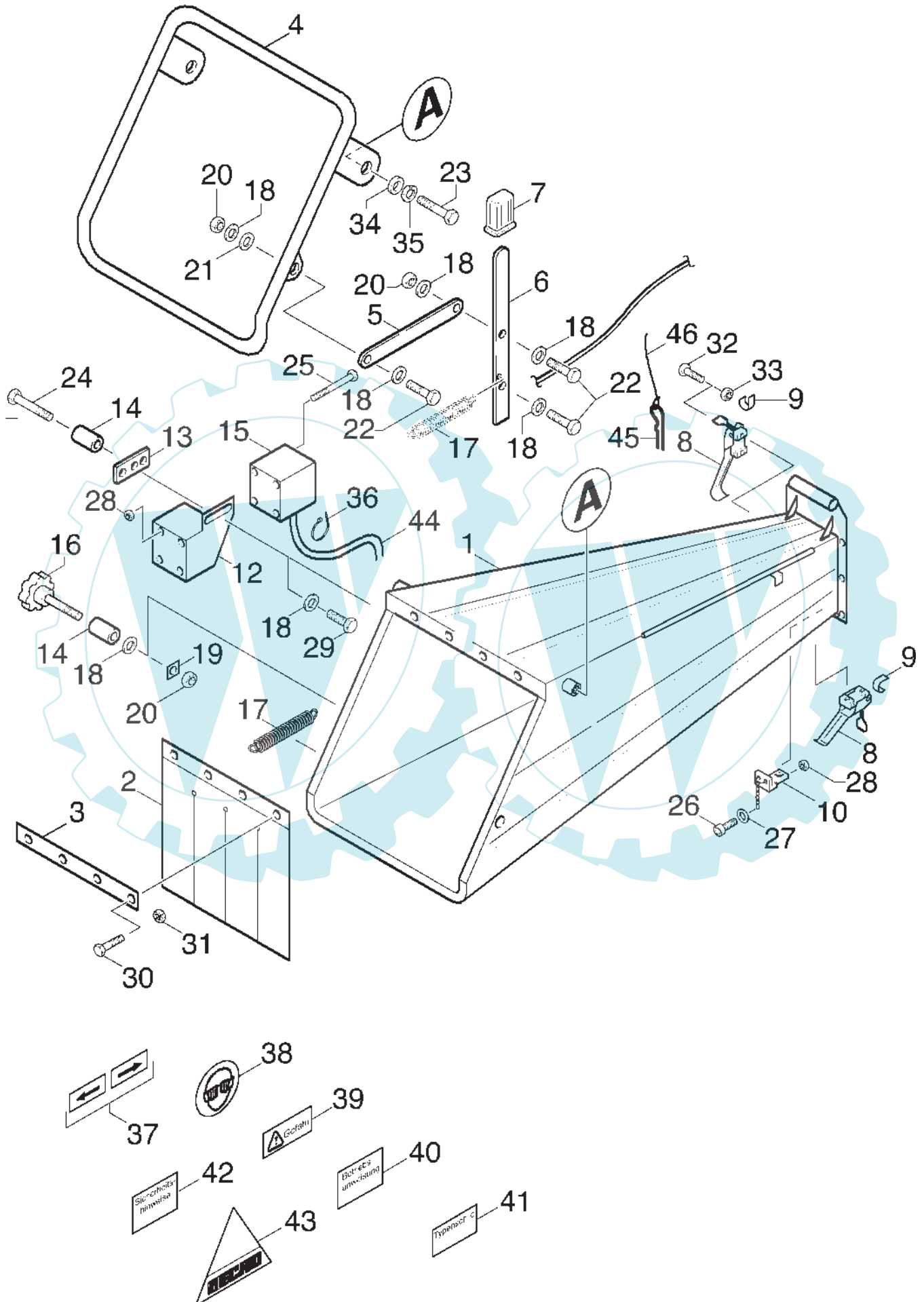
A large, light blue decorative graphic consisting of two interlocking gears. The gears are semi-transparent and have a stylized, industrial appearance. They are positioned behind the table of contents text, with the left gear partially overlapping the right one.

Übersicht der Baugruppen	Seite 3
Baugruppe 1, Einfülltrichter	Seite 4
Baugruppe 2, Auswurf, Einzugswalze	Seite 6
Baugruppe 3, Häckselgehäuse	Seite 10
Baugruppe 4, Fahrgestell	Seite 14
Baugruppe 5, Motor	Seite 16

Übersicht der Baugruppen



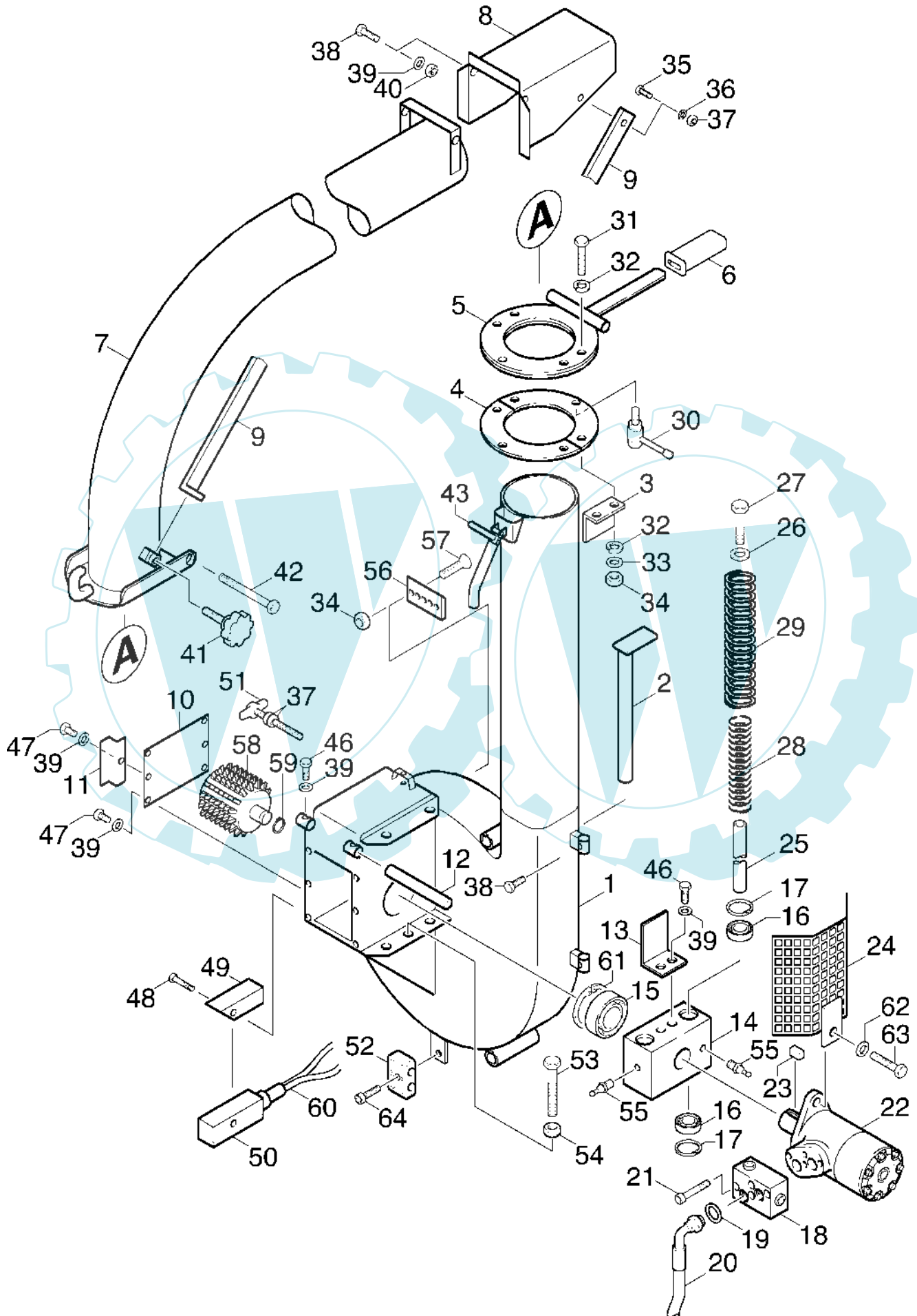
Baugruppe 1, Einfülltrichter



Ersatzteilliste GHX-CH2000

Baugruppe 1, Einfülltrichter			
Positions-Nr	Ersatzteil-Nr	Beschreibung	Menge
1	37-CP-10010003	Trichter	1
2	37-EC-C10-01-002	Schutzgummi	1
3	37-EC-C10-01-003	Leiste	1
4	37-CP-10010002	Rahmen	1
5	37-EC-C10-01-005	Verbindungsstück	1
6	37-EC-C10-01-006	Hebel	1
7	37-EC-C10-01-007	Griff	1
8	37-EC-C10-01-008	Kistenverschluss	2
9	37-EC-C10-01-009	Haken	2
10	37-EC-C10-01-011	Zunge Sicherheitsschalter mit Kette	1
12	37-EC-C10-01-012	Halter	1
13	37-EC-C10-01-013	Platte	1
14	37-EC-C10-01-014	Buchse	2
15	37-EC-C10-01-015	Schalter	1
16	37-CP-10010016	Sterngriffschraube M10x60	1
17	37-EC-C10-01-017	Zugfeder	1
18	37-EC-C10-01-018	Scheibe 10,5 Form B	7
19	37-EC-C10-01-019	Scheibe	1
20	36-90649-00010	Mutter M10	3
21	37-EC-C10-01-021	Spannscheibe	1
22	36-90100-10030	Schraube M10x30	3
23	36-90100-10040	Schraube M10x40	2
24	36-90100-10050	Schraube M10x50	1
25	36-90100-05060	Schraube M5x60	4
26	36-90150-06012	Inbusschraube M6x12	1
27	37-EC-C10-01-027	Scheibe 6,4	1
28	36-90649-00005	Mutter M5	5
29	36-90100-10020	Schraube M10x20	2
30	36-90100-06020	Schraube M6x20	4
31	36-90649-00006	Mutter M6	4
32	36-90100-08020	Schraube M8x20	1
33	36-90649-00008	Mutter M8	1
34	36-90700-00010	Scheibe U10	2
35	36-90750-00010	Federring A10	2
36	37-EC-C10-01-036	Kabelbinder	1
37	36-60002-00118	Aufkleber links/rechts	1
38	36-60002-00080	Aufkleber Schutzbrille	1
39	36-60002-00112	Aufkleber Gefahr	1
40	36-60002-00130	Aufkleber Betriebsanweisung	1
41	36-60002-00124	Typenschild	1
42	36-60002-00111	Aufkleber Sicherheitshinweise	1
43	36-60002-00060	Aufkleber Echo-Dreieck	1
44	37-EC-C10-01-044	Kabelbaum	1
45	37-EC-C10-01-045	Splint	1
46	37-EC-C10-01-046	Gummiband	1

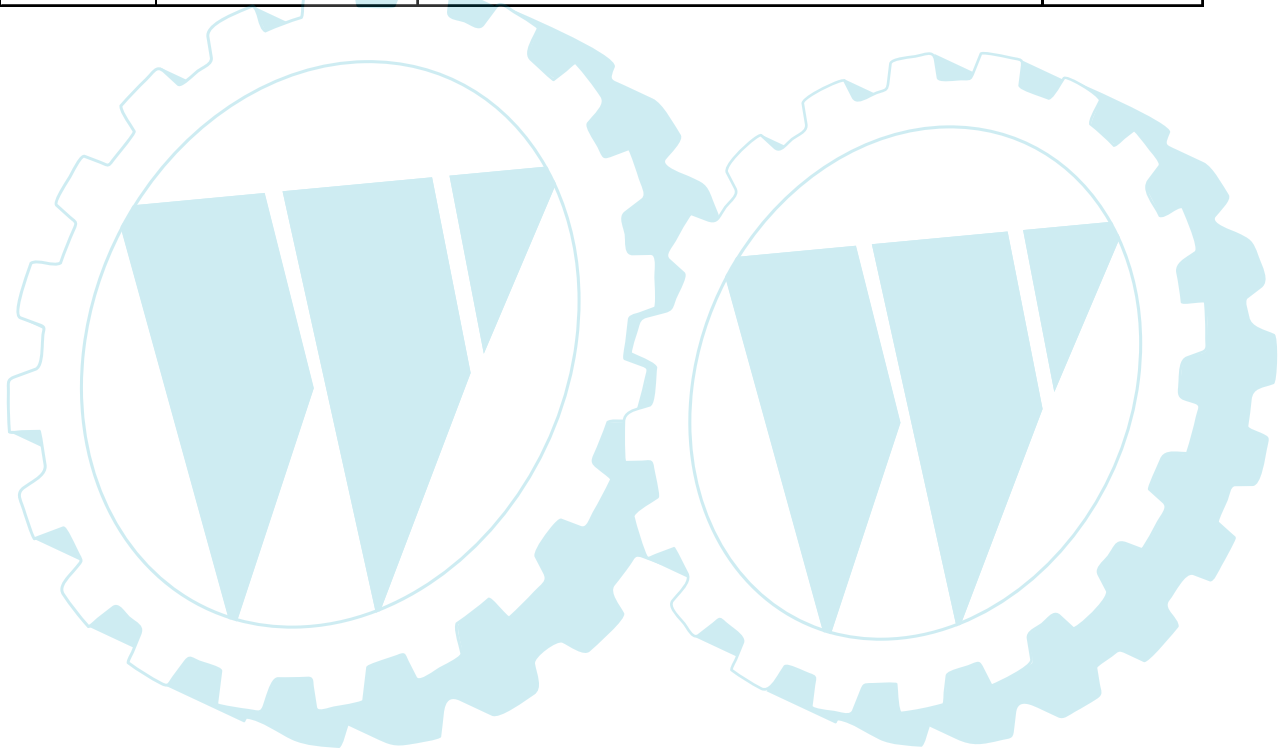
Baugruppe 2, Auswurf, Einzugschwabe

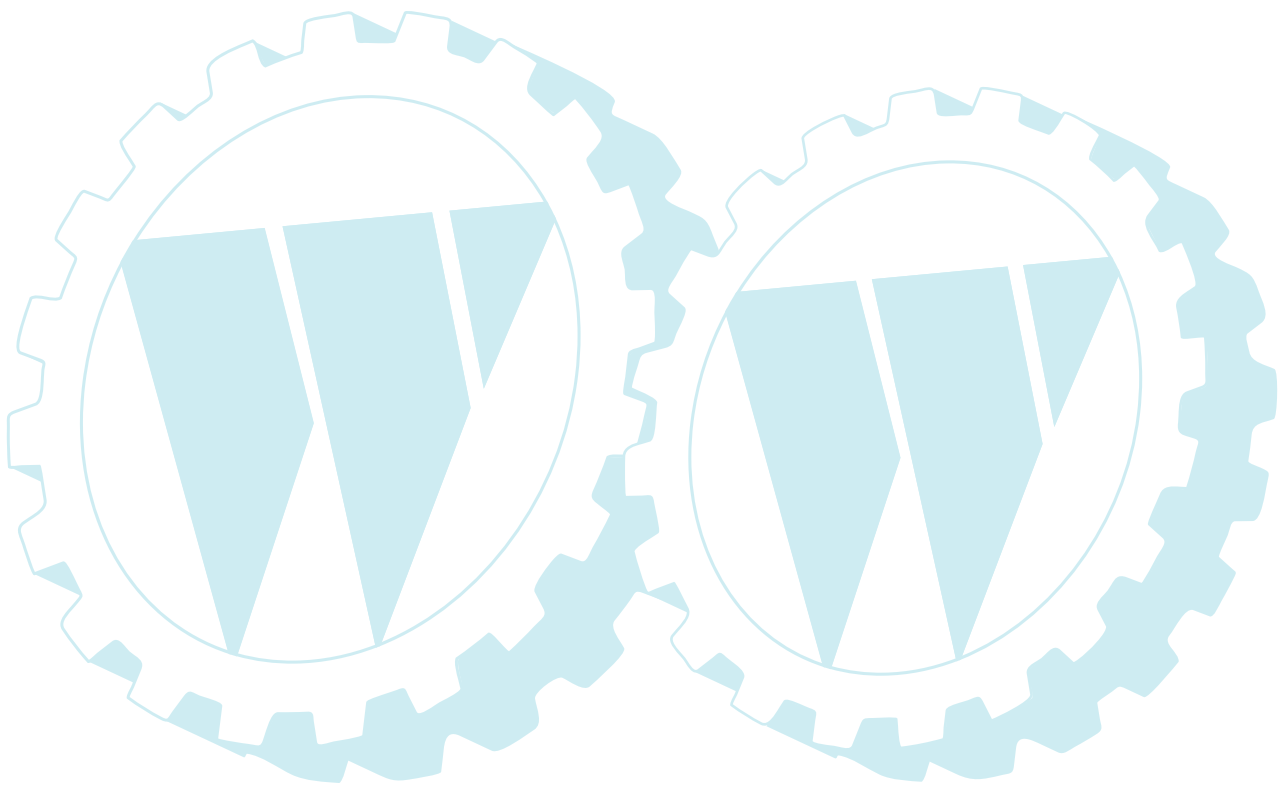


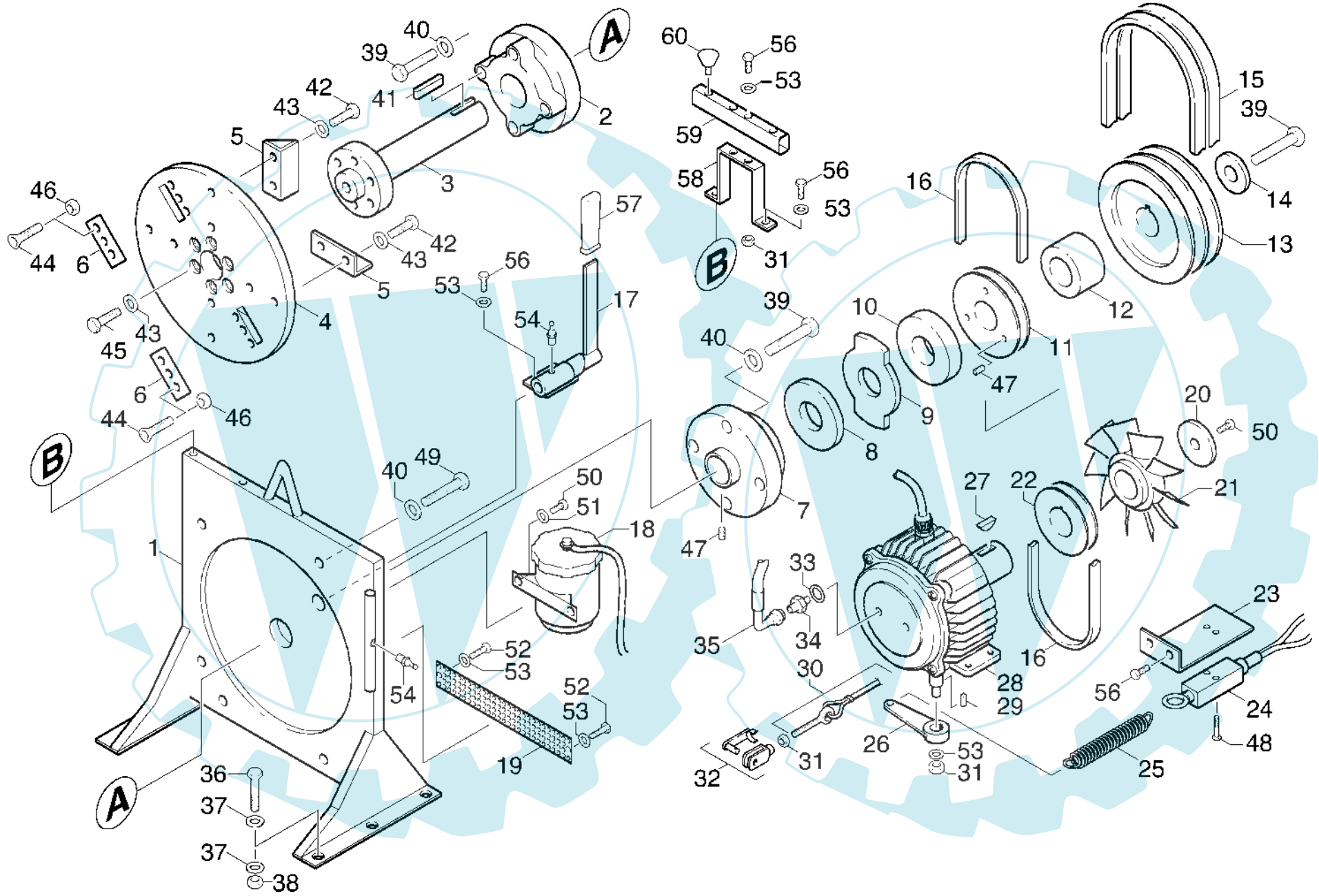
Ersatzteilliste GHX-CH2000

Baugruppe 2, Häckselgehäuse mit Einzugswalze			
Positions-Nr	Ersatzteil-Nr	Beschreibung	Menge
1	37-CP-10010006	Gehäuse	1
2	37-EC-C10-02-002	Stange	1
3	37-EC-C10-02-003	Winkel	2
4	37-EC-C10-02-004	Auflage 2 teilig	1
5	37-EC-C10-02-005	Hebel	1
6	37-CP-10010017	Griff	1
7	37-CP-10010013	Auswurfkamin	1
8	37-CP-10010012	Auswurfverstellung	1
9	37-CP-10010011	Gestänge Auswurfverstellung	1
10	37-CP-10010004	Abdeckplatte	1
11	37-EC-C10-02-011	Schlauchhalter	1
12	37-EC-C10-02-012	Achse	1
13	37-CP-10010025	Führungsblech	1
14	37-CP-10010019	Motorblock	1
15	37-CP-10010018	Lager 6010 2RS	2
16	37-CP-10010020	Lager 2540 HK	4
17	37-EC-C10-02-017	Sicherungsring	4
18	37-EC-C10-02-018	Hydraulikblock	1
19	37-EC-C10-02-019	Dichtring	2
20	37-EC-C10-02-020	Hydraulikschlauch	2
21	36-90150-08050	Inbusschraube M8x50	4
22	37-CP-10050007	Hydraulikmotor	1
23	37-CP-10050012	Keil	1
24	37-EC-C10-02-024	Schutzgitter	1
25	37-CP-10010022	Zapfen	2
26	37-EC-C10-02-026	Scheibe B14	2
27	36-90100-14030	Schraube M14x30	2
28	37-EC-C10-02-028	Druckfeder	2
29	37-EC-C10-02-029	Druckfeder	2
30	37-EC-C10-02-030	Verstellschraube	1
31	36-90100-10040	Schraube M10x40	4
32	36-90750-00010	Federring	8
33	36-90700-00010	Schebe B10	4
34	36-90650-00010	Mutter M10	9
35	36-90100-06015	Schraube M6x15	1
36	36-90700-00006	Scheibe B6	1
37	36-90650-00006	Mutter M6	3
38	36-90100-08020	Schraube M8x20	4
39	36-90700-00008	Scheibe B8	12
40	36-90650-00008	Mutter M8	2
41	37-EC-C10-02-041	Rändelschraube	1
42	36-90100-10140	Schraube M10x140	1
43	37-EC-C10-02-043	Verschlußhebel	1
46	36-90100-08015	Schraube M8x15	4
47	36-90100-08010	Schraube M8x10	6
48	36-90100-05030	Schraube M5x30	1
49	37-EC-C10-02-049	Halter	1

Baugruppe 2, Häckselgehäuse mit Einzugswalze			
Positions-Nr	Ersatzteil-Nr	Beschreibung	Menge
50	37-CP-10010034	Sicherheitsschalter	1
51	37-EC-C10-02-051	Griffschraube	1
52	37-CP-10050004	Schlauchhalter kpl.	1
53	36-90100-14050	Schraube M14x50	1
54	36-90650-00014	Mutter M14	1
55	37-EC-C10-02-055	Schmiernippel	2
56	37-CP-10010007	Gegenmesser	1
57	37-80-0010-0	Schraube M10x30	5
58	37-CP-10010005	Einzugswalze	1
59	37-EC-C10-02-059	Sicherungsring	1
60	37-EC-C10-01-044	Kabelbaum	1
61	37-EC-C10-02-061	Sicherungsring	1
62	36-90700-00012	Schebe B12	1
63	36-90100-12040	Schraube M12x40	1
64	36-90150-08030	Inbusschraube M8x30	1







Baugruppe 3, Häckselgehäuse

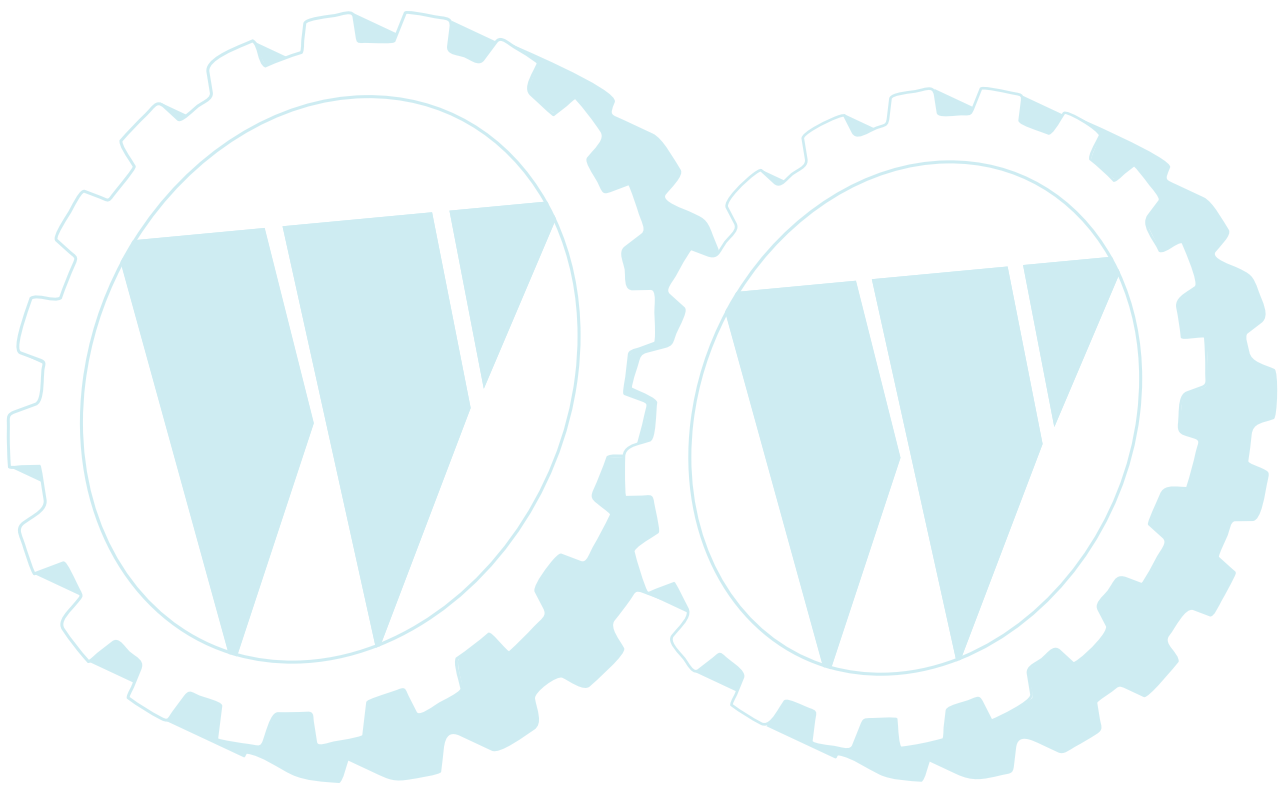


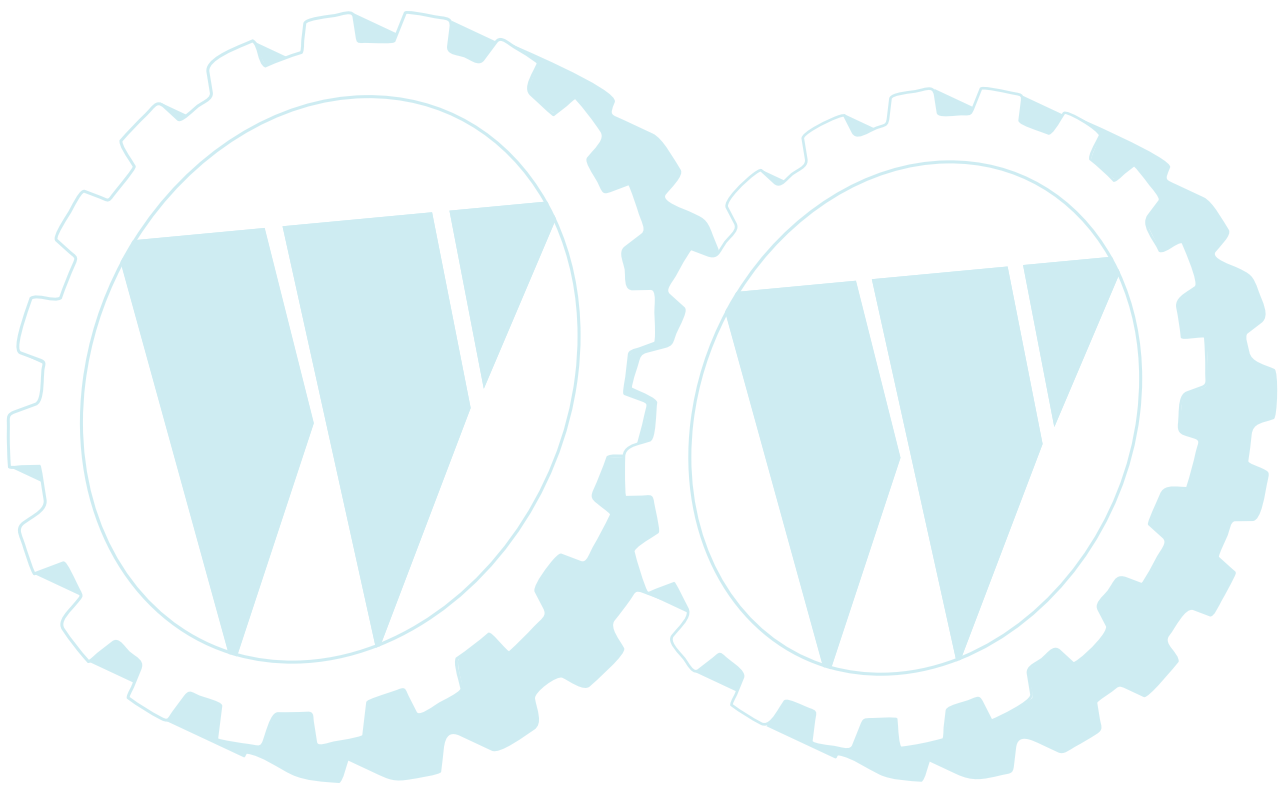
Ersatzteilliste GHX-CH2000

Ersatzteilliste GHX-CH2000

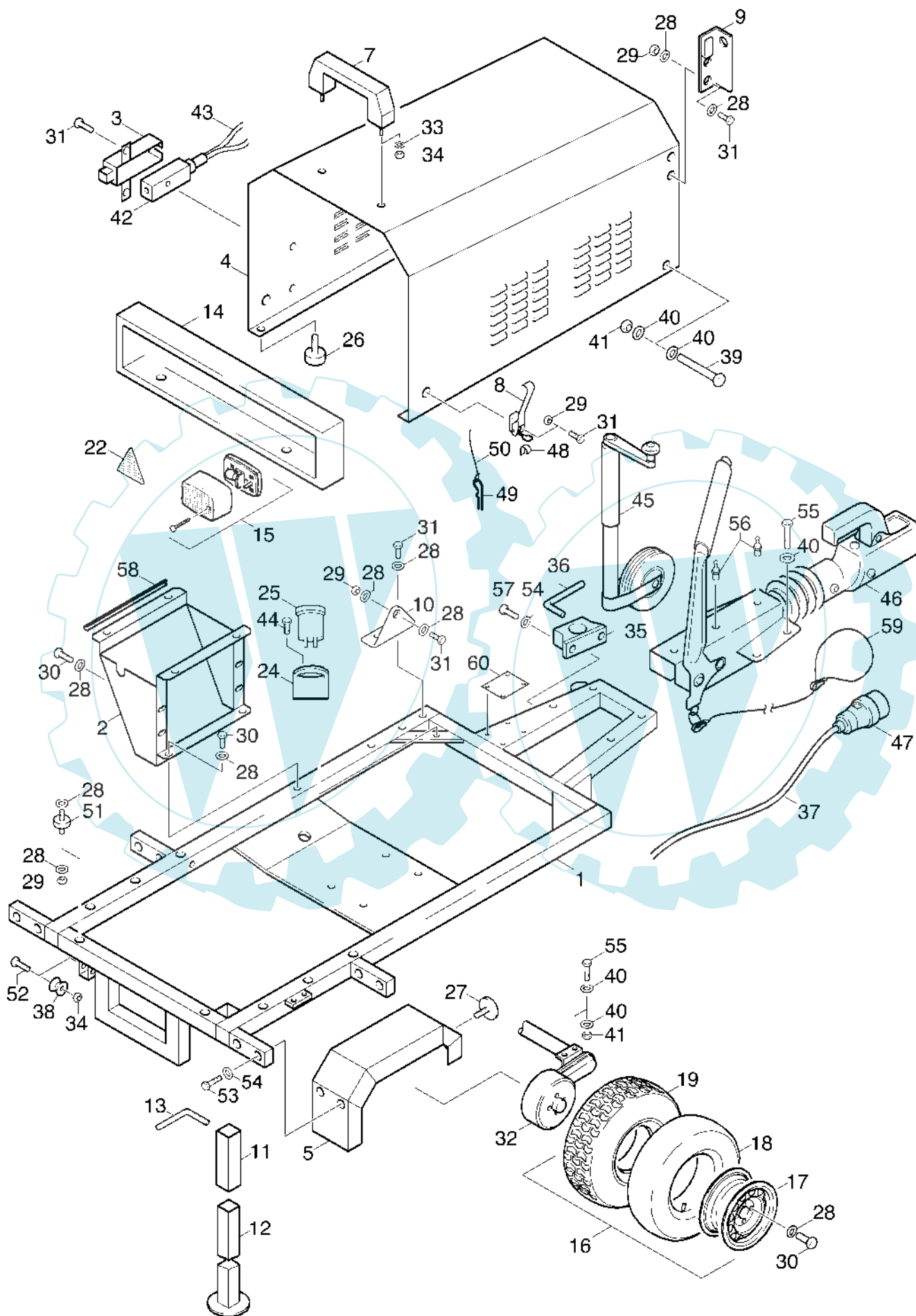
Baugruppe 3, Häckselgehäuse			
Positions-Nr	Ersatzteil-Nr	Beschreibung	Menge
1	37-EC-C10-03-001	Rahmen	1
2	37-CP-10010024	Auflage UCFC 211	1
3	37-CP-10010023	Antriebswelle	1
4	37-CP-10010009	Schnitzelscheibe	1
5	37-CP-10010010	Schaufel	4
6	37-CP-10010008	Schnitzelmesser	2
7	37-CP-10010027	Auflage UCFC 210	1
8	37-CP-10010028	Distanzstück	1
9	37-CP-10010029	Scheibe	1
10	37-CP-10010030	Distanzstück	1
11	37-CP-10010031	Riemenscheibe 1A 118	1
12	37-CP-10010033	Distanzstück	1
13	37-CP-10020011	Riemenscheibe 2B 224	1
14	37-CP-10020010	Scheibe	1
15	37-CP-10020012	Keilriemen B - 41	2
16	06-22-9503-00 37-CP-10010032	Keilriemen A-39 SII Keilriemen A - 42 (nur bei den ersten Geräten)	1
17	37-EC-C10-03-017	Bajonettverschluß	1
18	37-CP-10050003	Behälter für Hydrauliköl	1
19	37-EC-C10-03-019	Lochblech	1
20	37-CP-10050008	Scheibe	1
21	37-CP-10050001	Lüfferrad	1
22	37-CP-10050010	Riemenscheibe 1A	1
23	37-EC-C10-03-023	Blech	1
24	37-EC-C10-03-024	Sicherheitsschalter	1
25	37-CP-10050014	Feder	1
26	37-CP-10050013	Hebel	1
27	37-CP-10050011	Keil	1
28	37-CP-10050002	Hydraulikpumpe	1
29	37-EC-C10-03-029	Keil	1
30	37-EC-C10-03-030	Stahlseil	1
31	37-CP-10010026	Mutter M8	4
32	37-80-0004-0	Gabelkopf M8x16 komplett	2
33	37-EC-C10-03-033	Dichtring	2
34	37-EC-C10-03-034	Einschraubverschraubung	2
35	37-EC-C10-03-035	Hydraulikschlauch	2
36	36-90100-12070	Schraube M12x70	6
37	37-EC-C10-03-037	Scheibe 13 Form A	12
38	36-90650-00012	Mutter M12	6
39	36-90100-14040	Schraube M14x40	9
40	37-EC-C10-03-040	Scheibe 15 Form A	12
41	37-EC-C10-03-041	Passfeder	1
42	36-90100-10025	Schraube M10x25	8
43	37-EC-C10-03-043	Scheibe 10,5 Form A	18
44	37-80-0010-0	Senkschraube M10x30	6
45	36-90100-10030	Schraube M10x30	6
46	36-90650-00010	Mutter M10	6
47	37-EC-C10-03-047	Gewindestift M8x10	4

Baugruppe 3, Häckselgehäuse			
Positions-Nr	Ersatzteil-Nr	Beschreibung	Menge
48	36-90100-05030	Schraube M5x30	2
49	36-90100-14050	Schraube M14x50	4
50	36-90100-06015	Schraube M6x15	3
51	37-EC-C10-03-051	Scheibe 6,4 Form A	2
52	36-90100-08016	Schraube M8x16	2
53	37-EC-C10-03-053	Scheibe 8,4 Form A	8
54	37-EC-C10-03-054	Schmiernippel	2
56	36-90100-08020	Schraube M8x20	8
57	37-EC-C10-03-057	Griff	1
58	37-EC-C10-03-058	Halter	1
59	37-EC-C10-03-059	Auflage	1
60	37-EC-C10-03-060	Gummipuffer	2





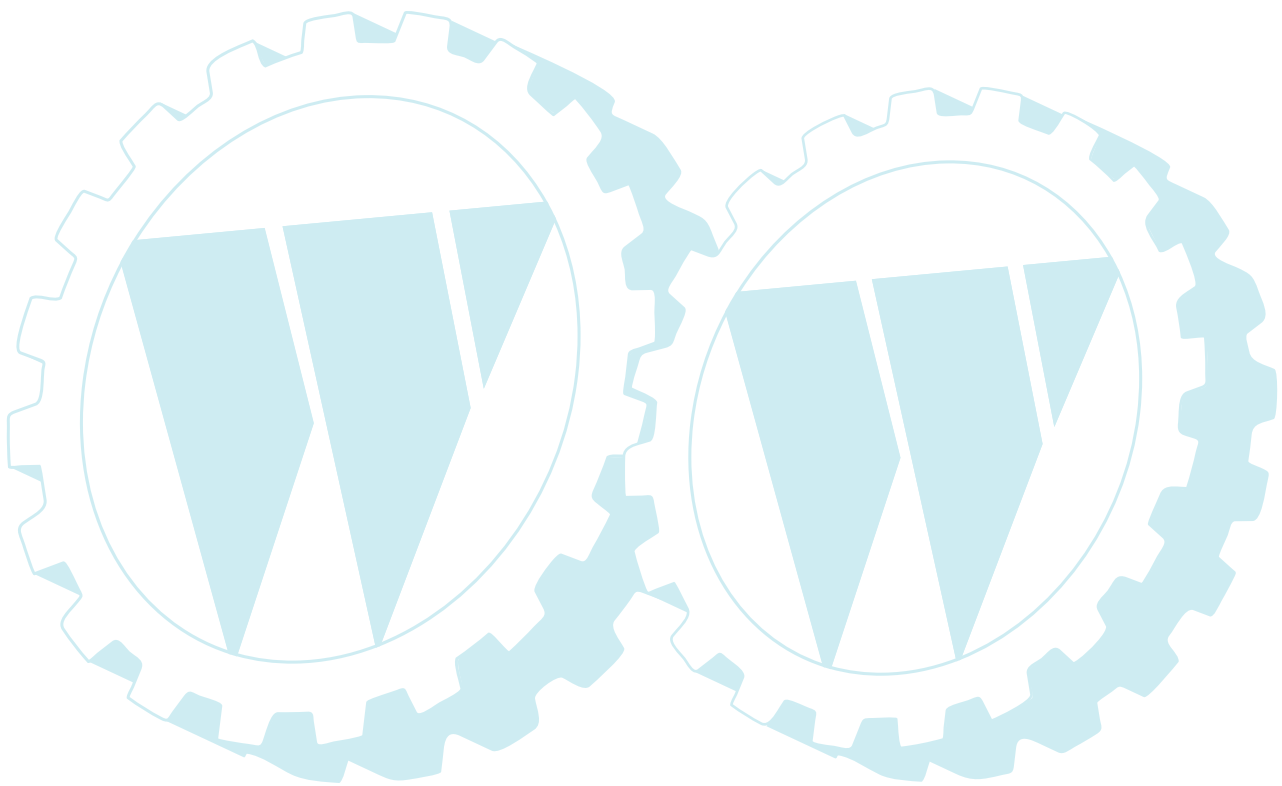
Baugruppe 4, Fahrgestell

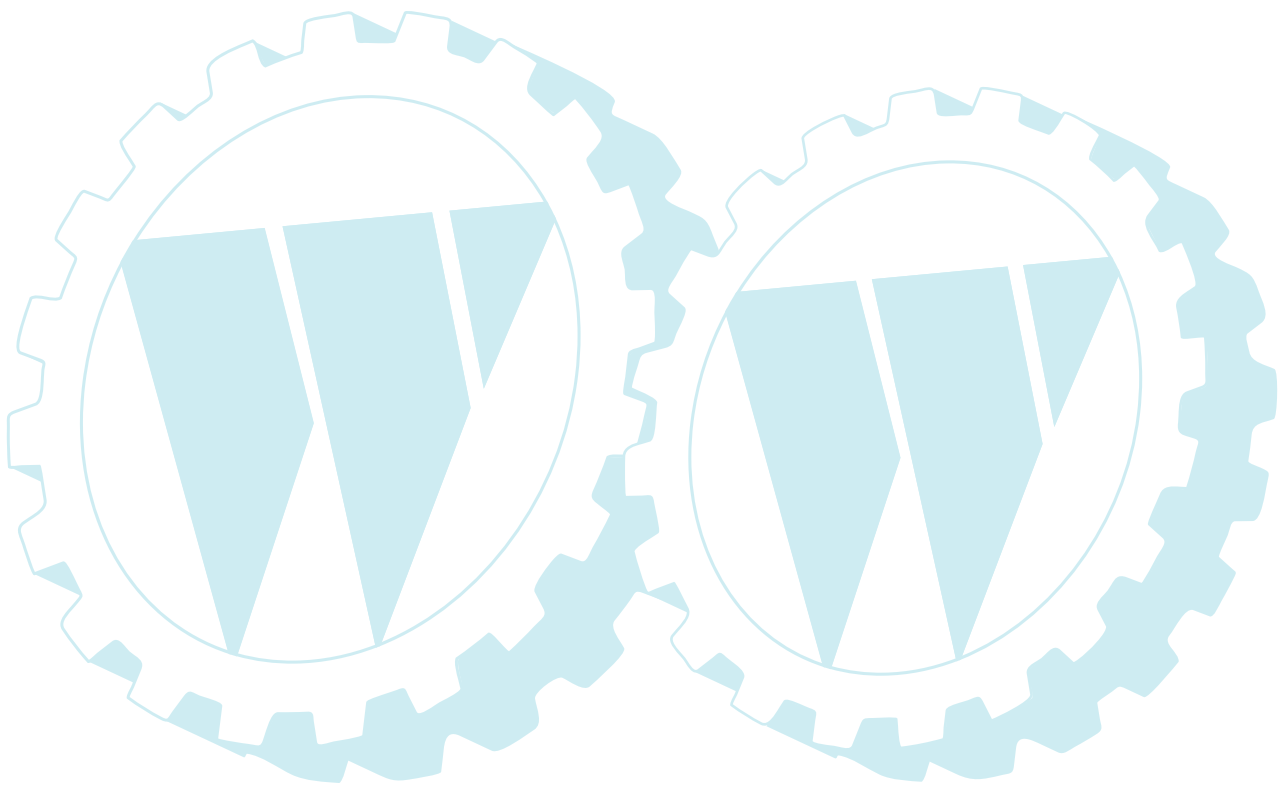


Ersatzteilliste GHX-CH2000

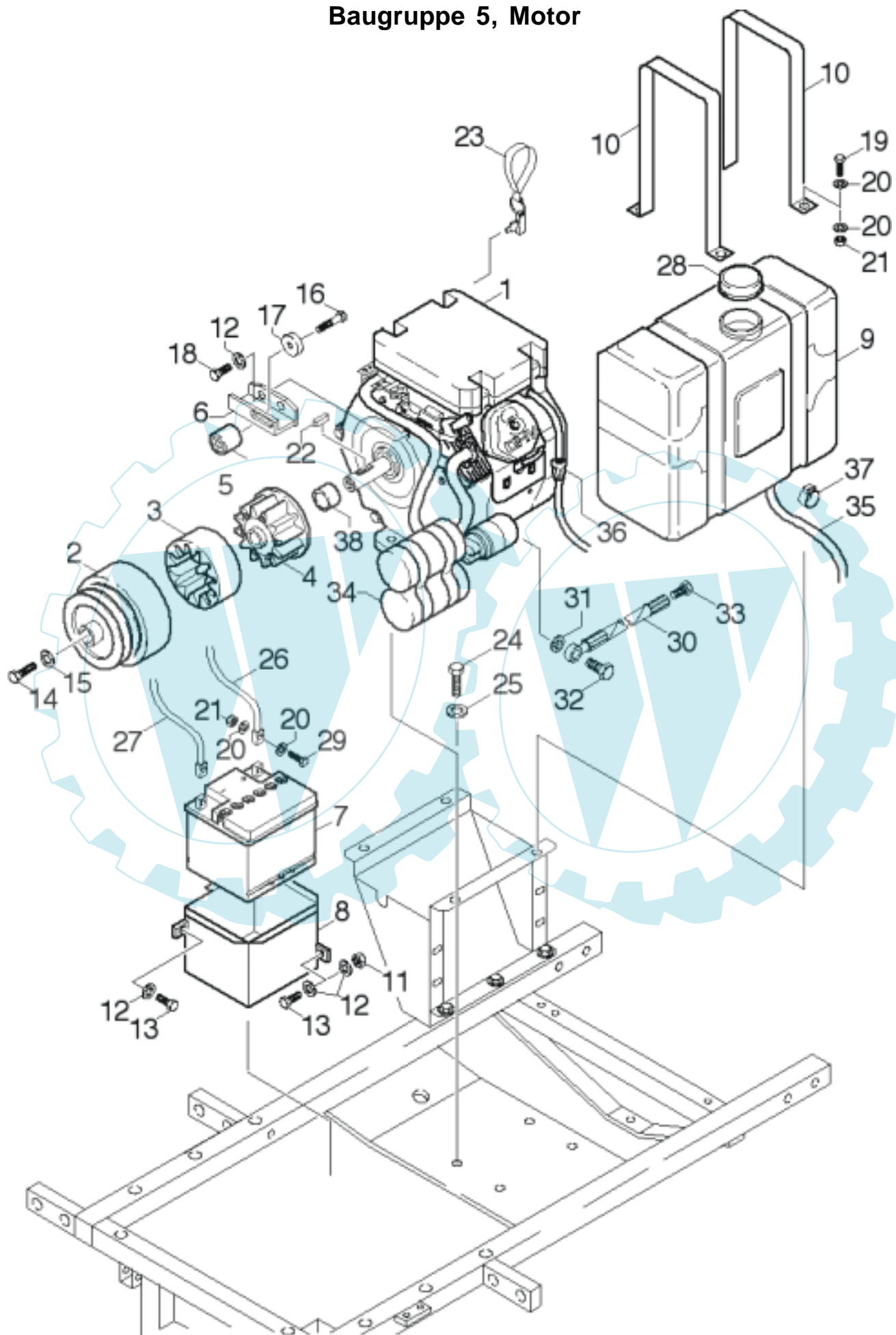
Baugruppe 4, Fahrgestell			
Positions-Nr	Ersatzteil-Nr	Beschreibung	Menge
1	37-CP-10030010	Fahrgestell	1
2	37-CP-10020031	Tankhalter	1
3	37-EC-C10-04-006	Halter	1
4	37-EC-C10-04-004	Motorhaube	1
5	37-EC-C10-04-005	Schutzblech	2
7	37-CP-10020018	Griff	1
8	37-EC-C10-04-008	Verschluß	2
9	37-EC-C10-04-009	Winkel	1
10	37-EC-C10-04-010-1	Halter	2
11	37-EC-C10-04-011	Führung Stützfuß	1
12	37-EC-C10-04-012	Stützfuß	1
13	37-EC-C10-04-013	Feststellhebel	1
14	37-EC-C10-04-014	Schutzgehäuse	1
15	37-EC-C10-04-015	Rückleuchte	2
16	37-EC-C10-04-016-1	Rad komplett	2
17	37-EC-C10-04-017-1	Felge	0
18	37-EC-C10-04-018-1	Schlauch	0
19	37-EC-C10-04-019-1	Mantel	0
22	37-EC-C10-04-022	Rückstrahler	2
24	37-CP-10020020	Halter	1
25	37-CP-10020021	Betriebsstundenzähler	1
26	37-EC-C10-04-026	Gummipuffer	2
27	37-EC-C10-04-027	Reflektor	2
28	37-EC-C10-04-028	Scheibe 8,4 Form B	28
29	36-90649-00008	Mutter M8	7
30	36-90100-08015	Schraube M8x15	12
31	36-90100-08020	Schraube M8x20	12
32	37-EC-C10-04-032-1	Achse	1
33	36-90700-00006	Scheibe 6,4 Form B	2
34	36-90649-00006	Mutter M6	3
35	37-EC-C10-04-035	Halter, Stützrad	1
36	37-EC-C10-04-036-1	Feststellhebel	1
37	37-EC-C10-04-037	Kabelbaum	1
38	37-EC-C10-04-038	Rolle	1
39	36-90100-12060	Schraube M12x60	2
40	37-EC-C10-04-040	Scheibe 13 Form B	16
41	36-90649-00012	Mutter M12	6
42	37-EC-C10-04-042	Schalter	1
43	37-EC-C10-04-043	Kabelbaum	1
44	36-90100-08016	Schraube M8x16	2
45	37-EC-C10-04-045	Stützrad	1
46	37-EC-C10-04-046	Anhängerkupplung	1
47	37-EC-C10-04-047	Kupplungsstecker	1
48	37-EC-C10-04-048	Haken für Verschluß	2
49	37-EC-C10-04-049	Splint	2
50	37-EC-C10-04-050	Gummiband	2

Positions-Nr	Ersatzteil-Nr	Beschreibung	Menge
51	37-EC-C10-04-051	Gummipuffer	2
52	36-90100-06040	Schraube M6x40	1
53	36-90100-10040	Schraube M10x40	8
54	37-EC-C10-04-054	Scheibe 10,5 Form B	10
55	36-90100-12030	Schraube M12x30	4
56	37-EC-C10-04-056	Schmiernippel	2
57	36-90100-10030	Schraube M10x30	2
58	37-EC-C10-04-058	Kantenschutz	1
59	37-EC-C10-04-059	Sicherungsseil	1
60	37-EC-C10-04-060	Typenschild	1





Baugruppe 5, Motor



Ersatzteilliste GHX-CH2000

Baugruppe 5, Motor			
Positions-Nr	Ersatzteil-Nr	Beschreibung	Menge
1	37-CP-10020002	Benzinmotor	1
2	37-CP-10020005	Kupplungstrommel	1
3	37-CP-10020003	Kupplungsgummi	1
4	37-CP-10020004	Zahnkranz für Kupplung	1
	37-CP-10020019	Kupplung kpl. (Bild-Nr.: 2, 3 und 4)	
5	37-CP-10020009	Spannrolle	1
6	37-CP-10020007	Träger	1
7	37-CP-10020015	Batterie 12V 24Ah	1
8	37-CP-10020034	Batteriehalter	1
9	37-CP-10020013	Benzintank	1
10	37-CP-10020030	Haltebügel Tank	2
11	36-90649-00008	Mutter M8	1
12	36-90700-00008	Scheibe 8,4 Form B	5
13	36-90100-08016	Schraube M8x16	2
14	37-CP-10020022	Schraube 3/8" UNF	1
15	37-CP-10020006	Scheibe	1
16	37-EC-C10-05-016	Schraube 5/16"x50	1
17	37-CP-10020029	Lager 6205 2 RS	1
18	36-90100-08020	Schraube M8x20	2
19	36-90100-06020	Schraube M6x20	4
20	36-90700-00006	Scheibe 6,4 Form B	12
21	36-90649-00006	Mutter M6	6
22	37-EC-C10-05-022	Passfeder	1
23	37-EC-C10-05-023	Schlüssel	2
24	36-90100-10030	Schraube M10x30	4
25	36-90700-00010	Scheibe 10,5 Form B	4
26	37-EC-C10-05-026	Batteriekabel plus	1
27	37-EC-C10-05-027	Batteriekabel minus	1
28	37-EC-C10-05-028	Tankdeckel	1
29	36-90100-06015	Schraube M6x15	2
30	37-EC-C10-05-030	Schlauch	1
31	37-EC-C10-05-031	Dichtring	1
32	37-EC-C10-05-032	Hohlschraube	1
33	37-EC-C10-05-033	Schraube 3/8"x15	1
34	37-CP-10020024	Schalldämpfer	1
35	37-EC-C10-05-035	Benzinschlauch	1
36	37-EC-C10-05-036	Filter	1
37	37-EC-C10-05-037	Klemme	4
38	37-CP-10020039	Hülse auf Motorwelle	1

ECHO®

Motorgeräte

die geh'n ran

