

Stand 22.11.2005

ERSATZTEILLISTE

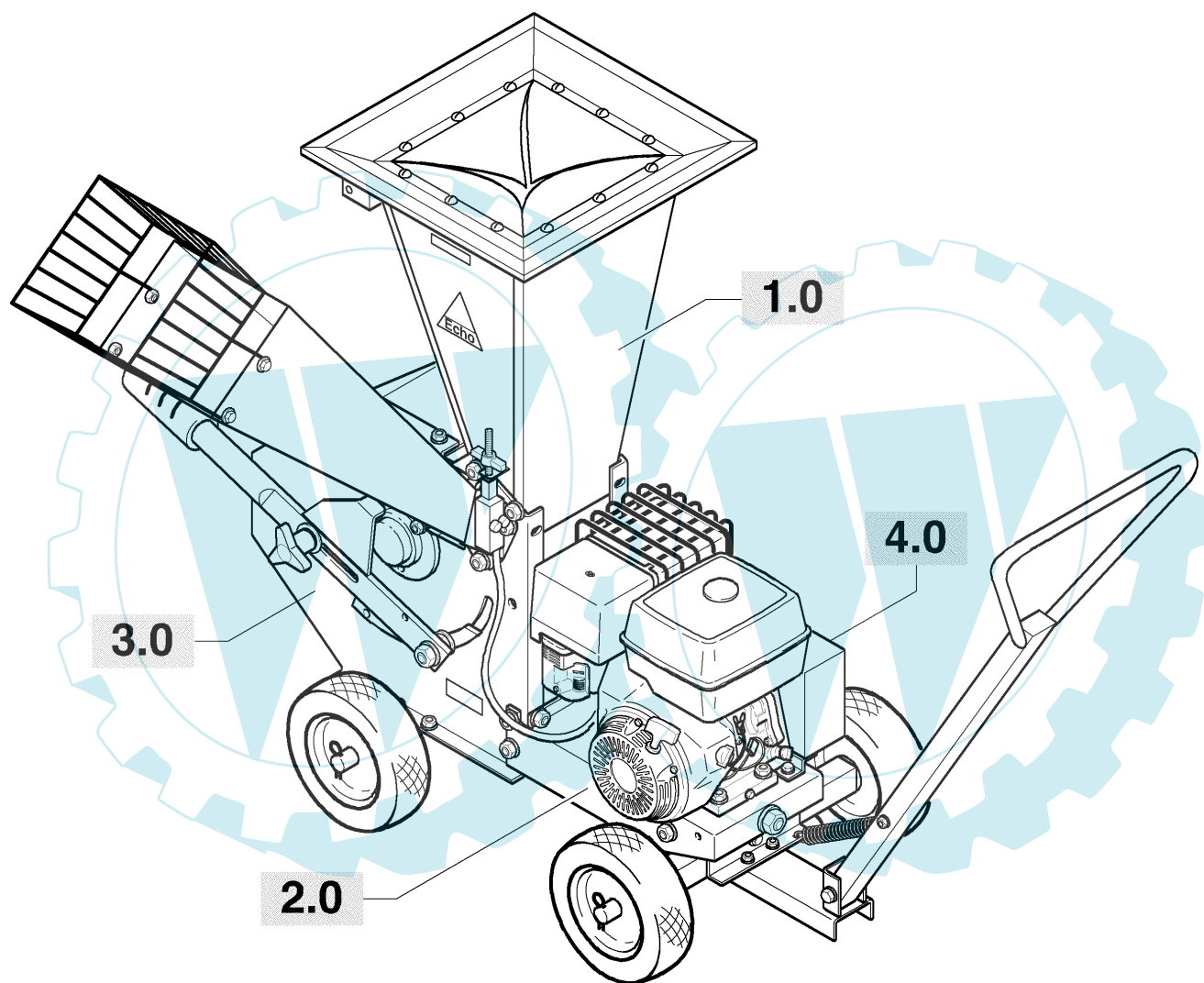
Alleshäcksler GHX-1500HST

**ECHO-Motorgeräte
Vertrieb Deutschland GmbH
Otto-Schott-Str. 7**

72555 Metzingen

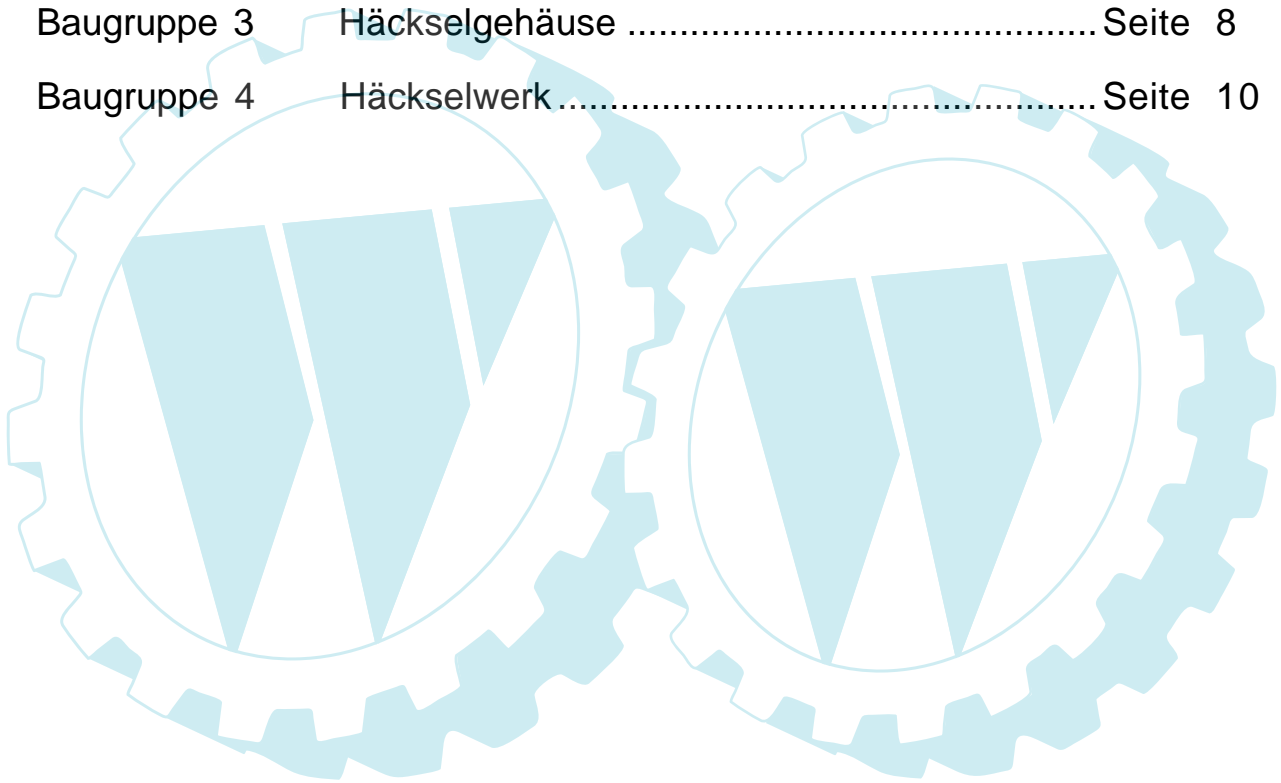
**Telefon 07123-1091
Telefax 07123-2589
<http://www.echo-shop.de>
email:info@echo-shop.de**

Übersicht der Baugruppen

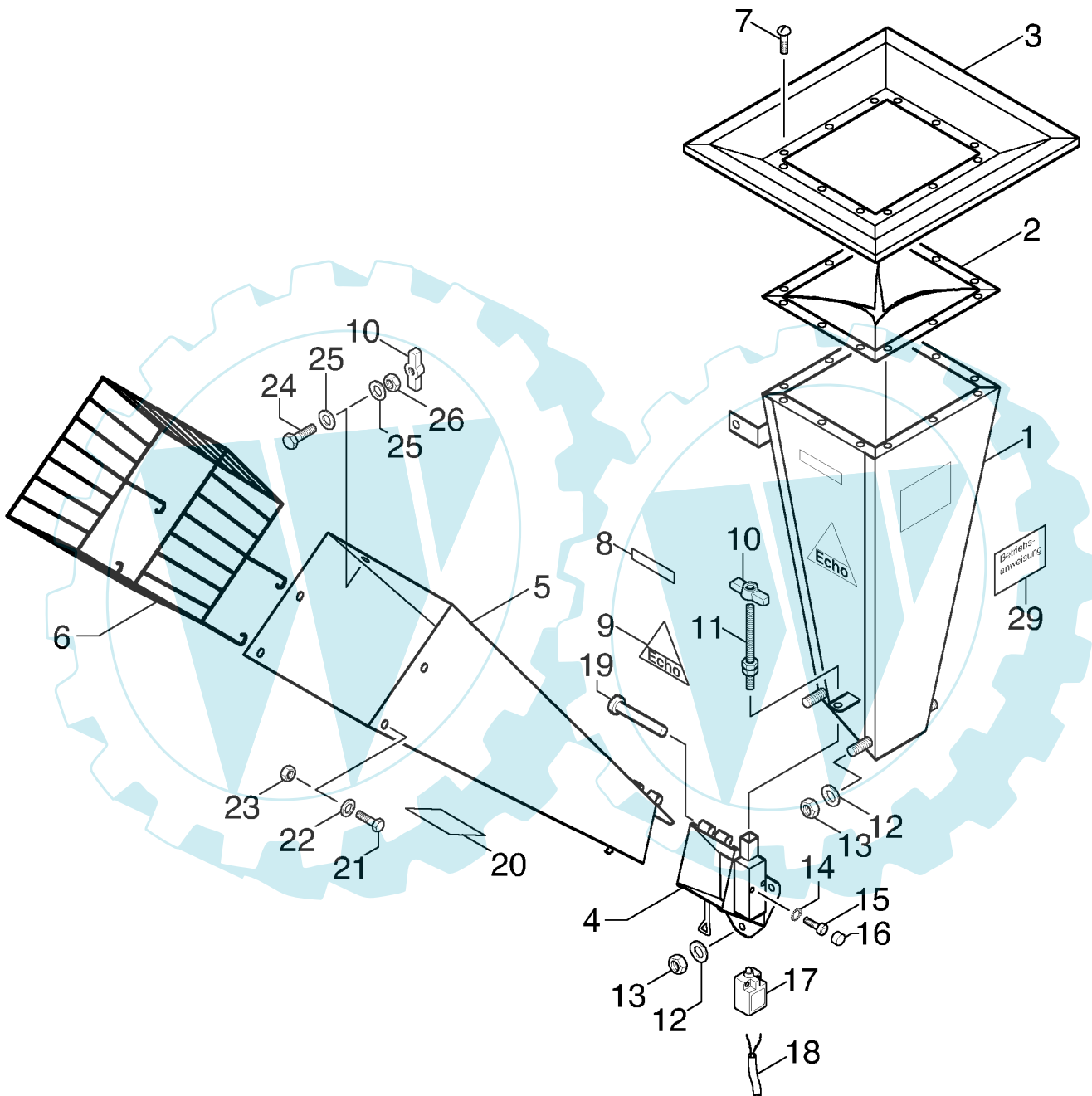


Bauteileübersicht

Baugruppe 1	Trichter	Seite 4
Baugruppe 2	Fahrwerk	Seite 6
Baugruppe 3	Häckselgehäuse	Seite 8
Baugruppe 4	Häckselwerk	Seite 10



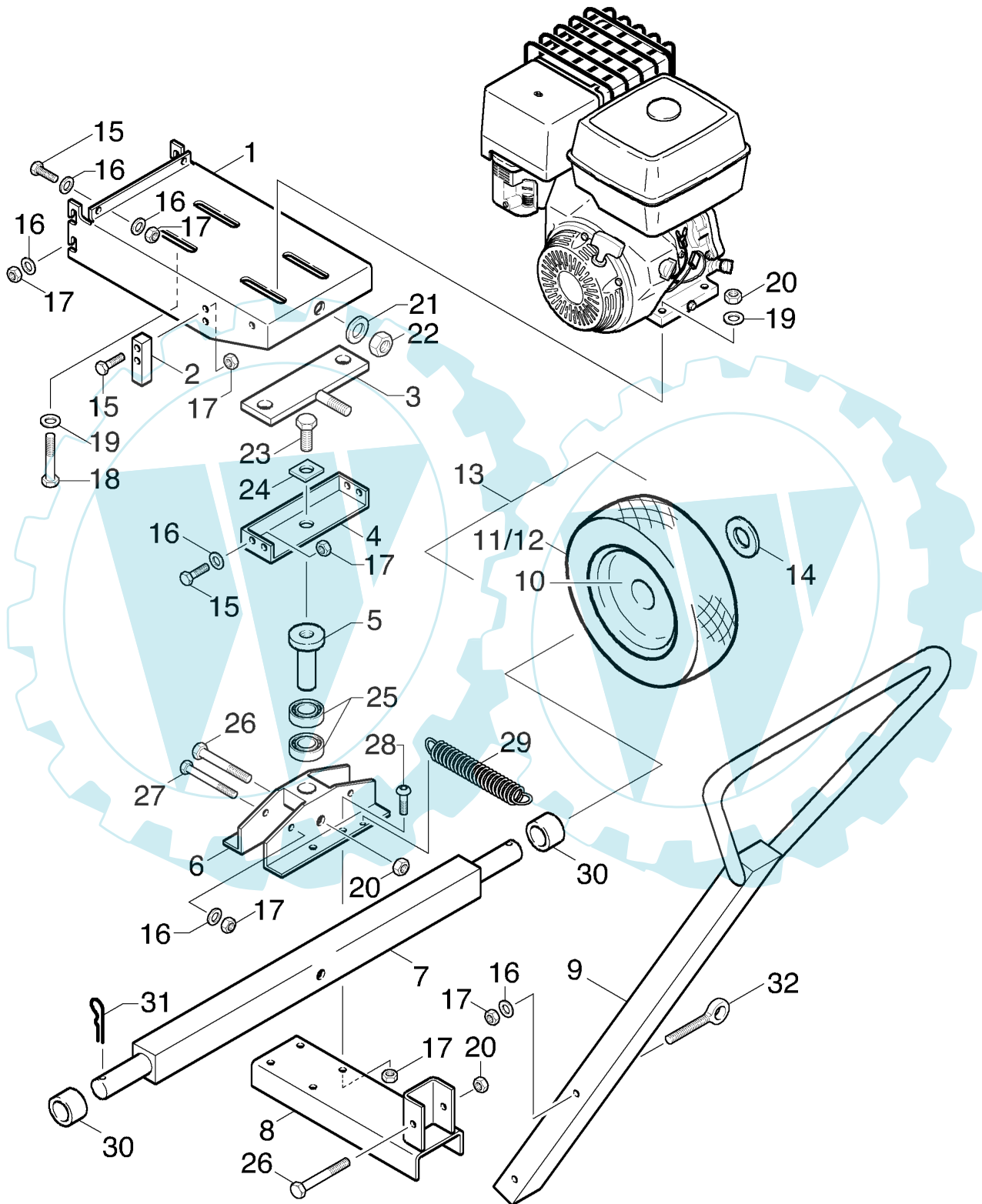
Baugruppe 1, Trichter



Ersatzteilliste GHX-1500HST

Baugruppe 1, Einfülltrichter			
Bild-Nr	Ersatzteil-Nr	Beschreibung	Menge
1.1	37-010304100	Haupttrichter	1
1.2	37-010302000	Schutzgummi	1
1.3	37-010304155	Trichteraufsatz	1
1.4	37-011601002	Trichter	1
1.5	37-011810250	Seitentrichter	1
1.6	37-011810251	Trichtergitter	1
1.7	36-90112-06020	Linsenkopfschraube M6x20	12
1.8	36-60002-00120	Aufkleber "GHX-1500"	1
1.9	36-60002-00060	Aufkleber "ECHO-Dreieck"	1
1.10	38-WB-321-00	Flügelmutter M8	2
1.11	36-90180-08160	Gewindestange M8x160	1
1.12	36-90700-00010	Scheibe U10	7
1.13	36-90650-00010	Mutter M10	7
1.14	36-90750-00005	Federring F5	2
1.15	36-90150-05025	Inbusschraube M5x25	2
1.16	36-90920-00010	Verschlußkappe	2
1.17	37-540005800	Sicherungsschalter	1
1.18	37-540005802	Kabelbaum	1
1.19	37-011810002	Bolzen 8x100	1
1.20	36-60002-00110	Aufkleber "Hinweisschild"	1
1.21	36-90100-06020	Schraube M6x20	4
1.22	36-90700-00006	Scheibe U6	4
1.23	36-90650-00006	Mutter M6	4
1.24	36-90100-08030	Schraube M8x30	1
1.25	36-90700-00008	Scheibe U8	2
1.26	36-90650-00008	Mutter M8	1
1.29	36-60002-00130	Aufkleber "Betriebsanweisung"	1

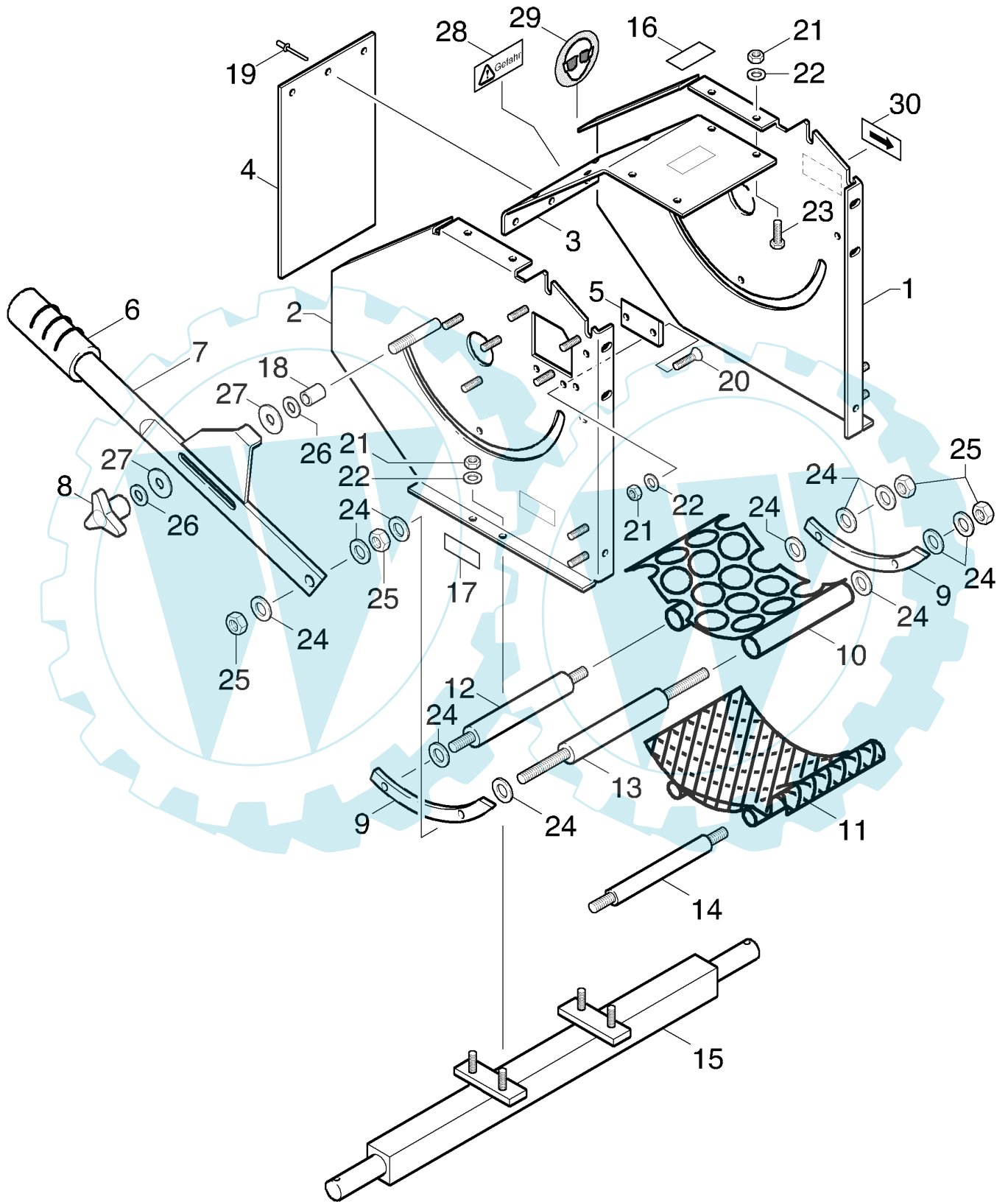
Baugruppe 2, Fahrwerk



Ersatzteilliste GHX-1500HST

Bild-Nr	Ersatzteil-Nr	Beschreibung	Menge
2.1	37-014500001	Motorträger	1
2.2	37-014600273	Lenkanschlag	2
2.3	37-014500005	Platte	1
2.4	37-014300272	Halter	1
2.5	37-014300265	Welle	1
2.6	37-014300271	Achsschenkel	1
2.7	37-014300270	Achse	1
2.8	37-014300269	Deichselhalter	1
2.9	37-014300266	Halter	1
2.10	In Bild 13 enthalten	Felge	0
2.11	In Bild 13 enthalten	Mantel	0
2.12	In Bild 13 enthalten	Schlauch	0
2.13	37-014700001	Rad komplett	4
2.14	36-80-0014-0	Scheibe	4
2.15	36-90100-08025	Schraube M8x25	8
2.16	36-90700-00008	Scheibe U8	13
2.17	36-90650-00008	Mutter M8	14
2.18	36-90100-10040	Schraube M10x40	4
2.19	36-90700-00010	Scheibe U10	8
2.20	36-90650-00010	Mutter M10	6
2.21	36-90700-00012	Scheibe U12	1
2.22	36-90650-00012	Mutter M12	1
2.23	36-90100-12025	Schraube M12x25	1
2.24	37-014300300	Platte	1
2.25	37-014300274	Lager 6004Z	2
2.26	36-90100-10070	Schraube M10x70	2
2.27	36-90100-08070	Schraube M8x70	2
2.28	36-90100-08030	Schraube M8x30	1
2.29	37-014300268	Zugfeder	1
2.30	37-014700002	Distanzbuchse	2
2.31	36-90305-00045	Federstecker 4,5mm	4
2.32	37-014300267	Augenschraube M8	1

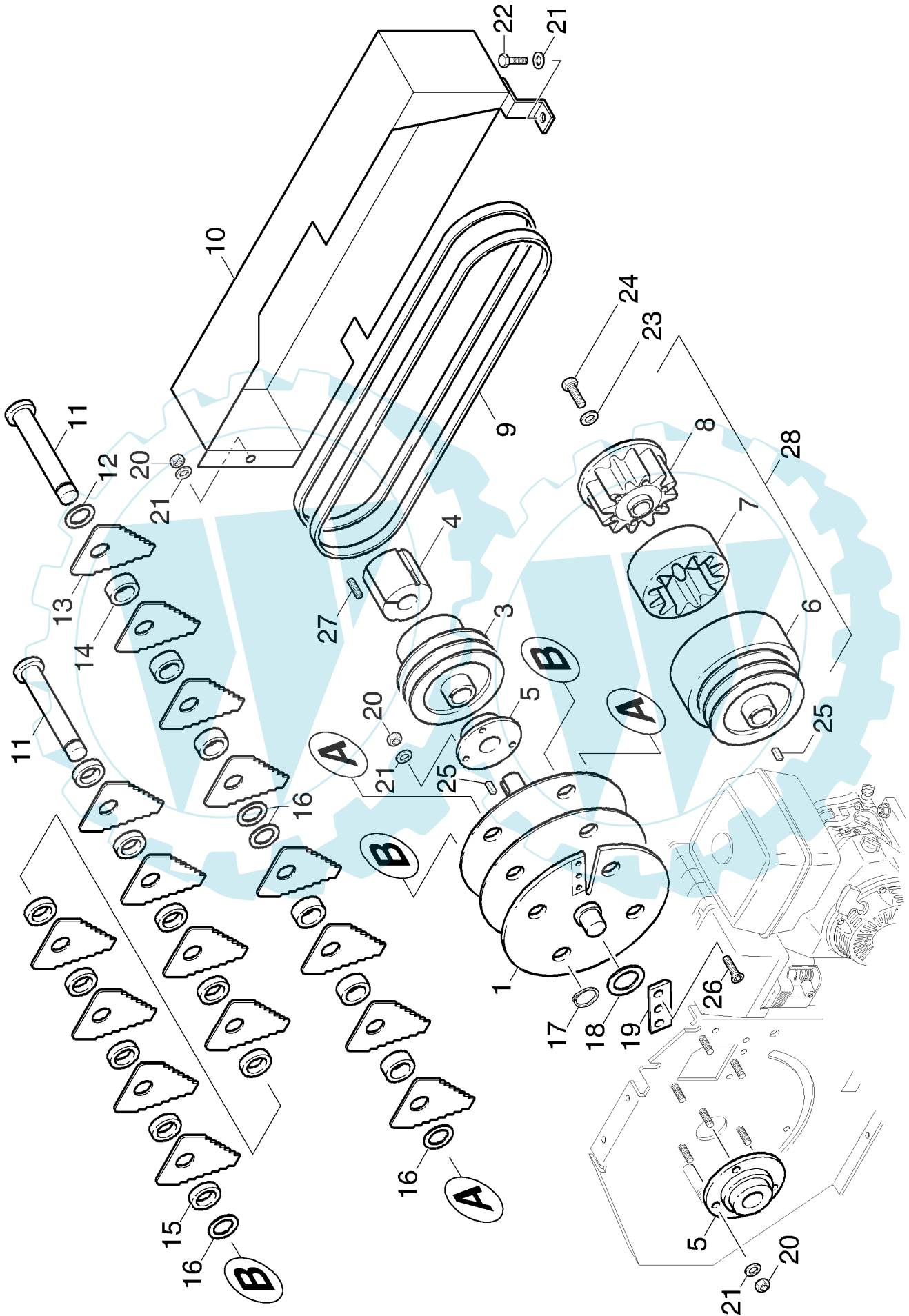
Baugruppe 3, Häckselgehäuse



Ersatzteilliste GHX-1500HST

Baugruppe 3, Häckselgehäuse			
Bild-Nr	Ersatzteil-Nr	Beschreibung	Menge
3.1	37-010140001	Häckselbehäuse rechts	1
3.2	37-012510000	Häckselbehäuse links	1
3.3	37-012210001	Häckselabdeckung	1
3.4	37-012910001	Gummilappen	1
3.5	37-013100001	Gegenmesser	1
3.6	37-012310000	Griff	1
3.7	37-013410000	Griffstange	1
3.8	37-012311000	Flügelmutter	1
3.9	37-012710001	Strebe	2
3.10	37-012810001	Lochblech (Lochgröße ø30mm)	1
3.11	37-012000001	Gitter	1
3.12	37-012100000	Gewindebolzen	1
3.13	37-012110021	Gewindebolzen	1
3.14	37-012110001	Gewindebolzen	1
3.15	37-014300288	Achse	1
3.16	36-60002-00111	Aufkleber "Sicherheitshinweise"	1
3.17	36-60002-00121	Azufkleber "Typenschild"	1
3.18	37-013411000	Hülse	1
3.19	36-90405-05016	Niete 5x16 (Blindniete)	3
3.20	36-90135-08020	Senkkopfschraube M8x20 mit Inbus	2
3.21	36-90650-00008	Mutter M8	14
3.22	36-90700-00008	Scheibe U8	14
3.23	36-90100-08020	Schraube M8x20	8
3.24	36-90700-00012	Scheibe U12	9
3.25	36-90650-00012	Mutter M12	4
3.26	36-90700-00012	Scheibe klein	2
3.27	36-90700-40012	Scheibe 12x40	2
3.28	36-60002-00112	Aufkleber "Gefahr"	1
3.29	36-60002-00080	Aufkleber "Schutzbrille tragen"	1
3.30	36-60002-00116	Aufkleber "Pfeil"	1
3.31	36-90305-00045	Federstecker 4,5mm	2

Baugruppe 4, Häckselwerk



Ersatzteilliste GHX-1500HST

Baugruppe 4, Häckselwerk			
Bild-Nr	Ersatzteil-Nr	Beschreibung	Menge
4.1	37-010101050	Häckseltrommel	1
4.3	37-014800002	Doppelriemenscheibe	1
4.4	In Bild 3 enthalten	Taperbuchse	0
4.5	37-550002030	Lager mit Lagerschale	2
4.6	In Bild 28 enthalten	Doppelriemenscheibe	0
4.7	37-019400002	Kupplungsgummi	1
4.8	In Bild 28 enthalten	Kupplungsmitnehmer	0
4.9	37-014900001	Riemen	2
4.10	37-044400002	Abdeckung	1
4.11	37-010102000	Messerwelle	4
4.12	36-90700-00016	Scheibe U16	2
4.13	37-010105006	Messer	32
4.14	37-010108001	Hülse 18mm	12
4.15	37-080007080	Hülse 11,5mm	20
4.16	36-90700-00016	Scheibe U16	8
4.17	36-90710-00016	Sicherungsring S16	4
4.18	37-012720001	Scheibe	1
4.19	37-013300000	Messer	1
4.20	36-90650-00005	Mutter M8	7
4.21	36-90700-00008	Scheibe U8	8
4.22	36-90100-08020	Schraube M8x20	1
4.23	36-90700-00010	Scheibe U10	1
4.24	37-507160134	Schraube 7/16"	1
4.25	37-530004000	Keil	2
4.26	36-90135-08030	Senkschraube M8x30 Inbus	3
4.27	In Bild 3 enthalten	Madenschraube M8x	0
4.28	37-019300002	Kupplung komplett	1

ECHO®

Motorgeräte

die geh'n ran

