

# ERSATZTEIL-KATALOG

## ECHO-KOMBI-BALKENMÄHER

**EM-35T u.K**

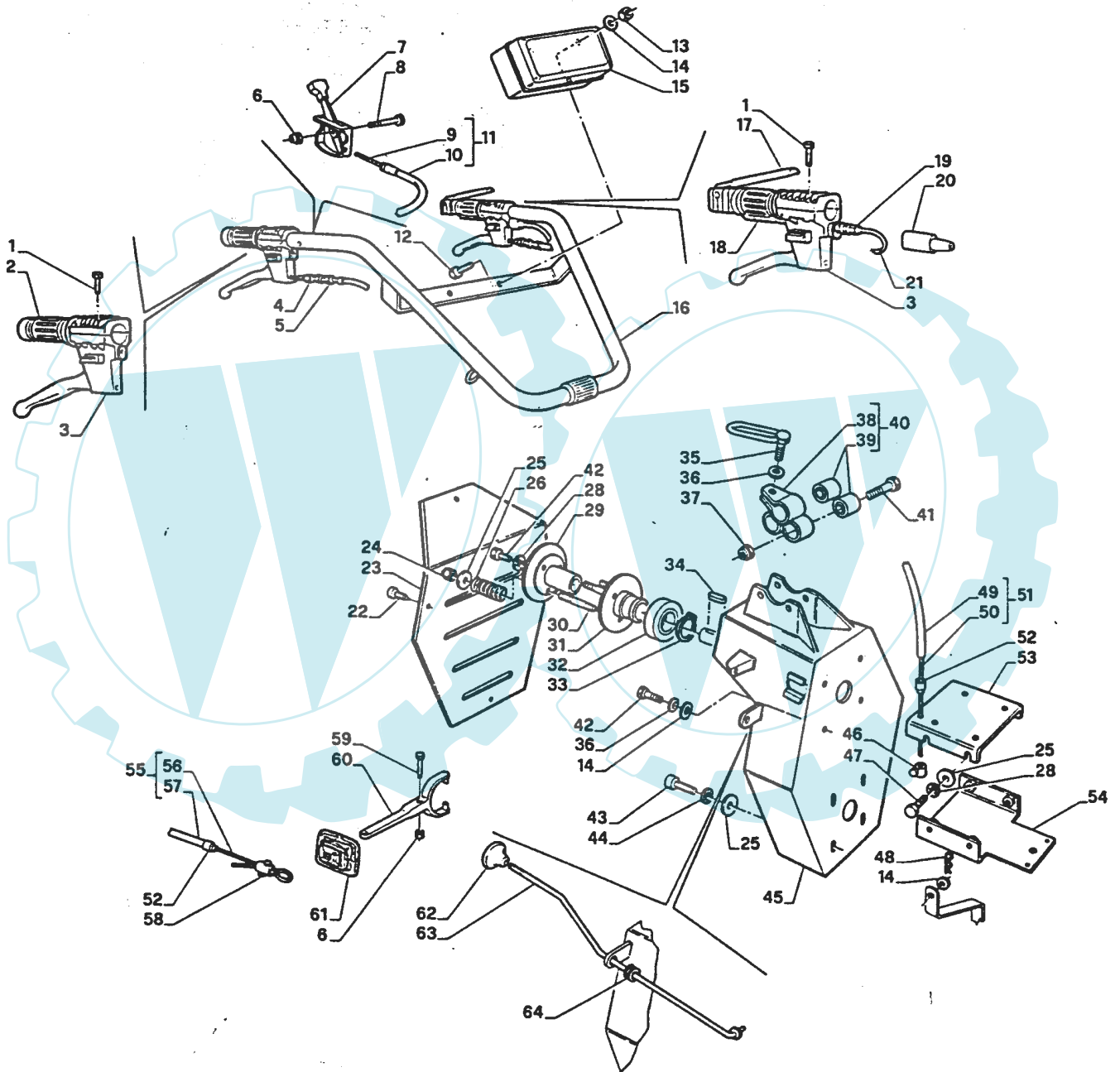
**ECHO - Motorgeräte  
Deutschland GmbH  
Untere Rietstr. 51  
72555 Metzingen  
Tel.: 07123-1091  
Fax: 07123-2589**

FALCIATRICE  
MOWER  
EM - 35

STEGOLE  
PLOWTAIL

TAV. 1

Ed. 01.92



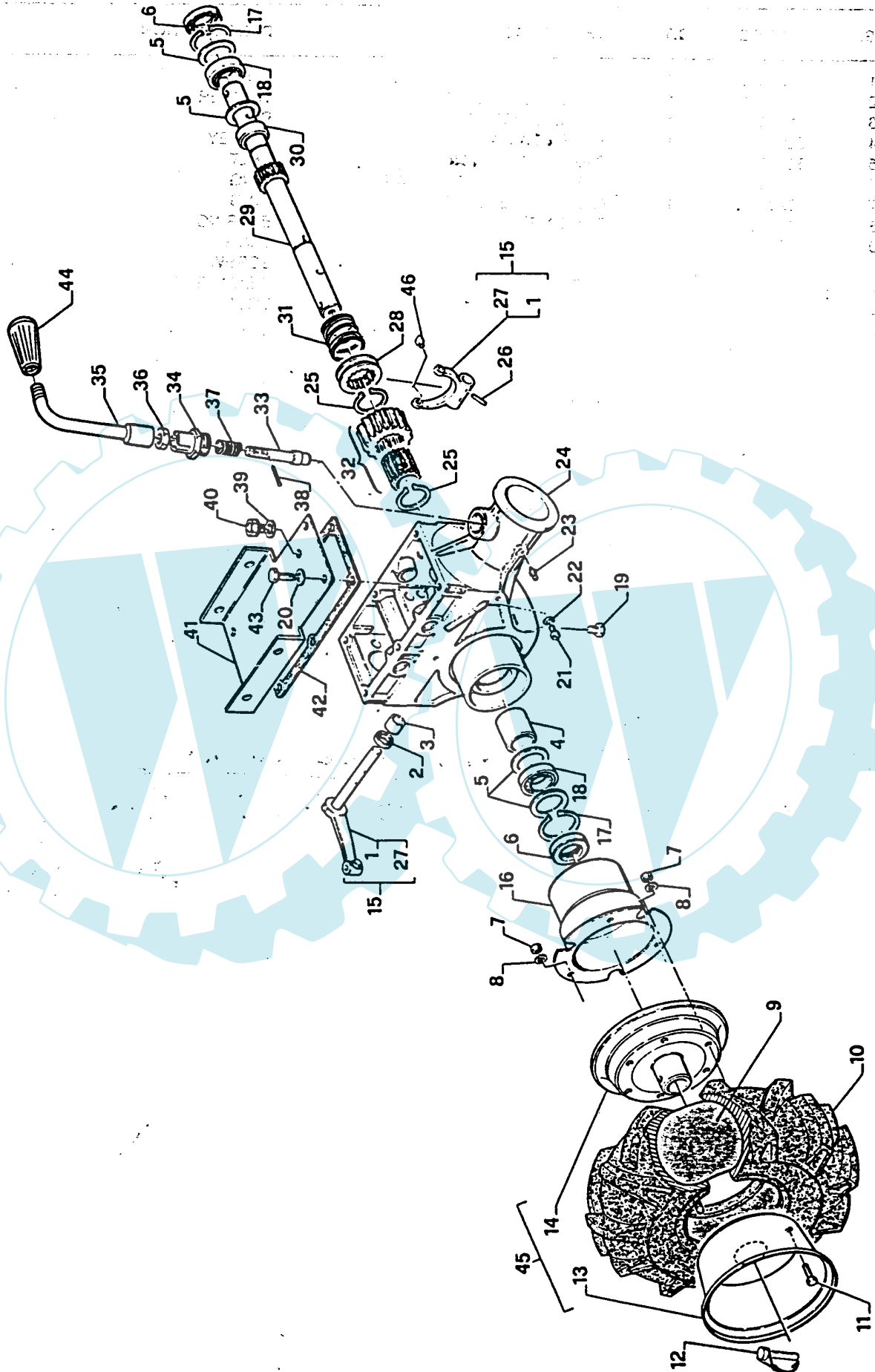
FALCIATRICE MOWER EM - 35		STEGOLE PLOWTAIL		TAV. 1
				Ed. 01.92
POS.	CODICE	Q.TÀ	DENOMINAZIONE	DENOMINATION
1	110535	8	VITE TCEI M5x35	SCREW
2	6803566	1	MANOPOLA CHIUSA	KNOB
3	5802013	2	ASSIEME LEVA CON PULSANTE	ASSEMBLY LEVER
4	990125	2	SUPPORTO PORTA REGISTRO	SUPPORT
5	990011	2	REGISTRO M8x40	REGISTER
6	180006	2	DADO AUTOBLOCC. M6	NUT
7	5002016	1	MANETTINO GAS	GAS LEVER
8	100630Z	1	VITE T.E. M6x30 ZINC.	SCREW
9		/	NON FORNITO SINGOLARMENTE	NOT SUPPLIED SINGLY
10		/	NON FORNITO SINGOLARMENTE	NOT SUPPLIED SINGLY
11	5002017	1	ASSIEME FILO GAS	ASSEMBLY GAS WIRE
12	100816Z	2	VITE T.E. M8x16 Z	SCREW
13	160010	2	DADO M10	NUT
14	130008	6	ROSETTA N8	WASHER
15	5002012	1	SCATOLA ATTREZZI	BOX
16	7203502	1	STEGOLE	PLOWTAIL
17	5802018	1	LEVA MOTORSTOP CON BUSSOLA	LEVER MOTORSTOP
18	6803567	1	MANOPOLA APERTA D. 27	KNOB
19	5802017	1	KIT VERSIONE BENZINA	GASOLINE VERSION KIT
20	990019	1	GOMMINO FILO ELETTRICO	CABLE SHEATING
21	5202006	1	ASSIEME FILO MOTORSTOP	ASSEMBLY WIRE MOTORSTOP
22	123513	3	VITE AUTOF. 3,5x13	SCREW
23	7403505	1	RIPARO PIANTONE	STEERING
24	180008	3	DADO AUTOBLOC. M8	NUT
25	140008	7	ROSETTA PIANA N8	WASHER
26	5001020	3	MOLLA ANTAGONISTA	SPRING
28	150008	10	ROSETTA ZIGRINATA N8	WASHER
29	7201525	1	PULEGGIA FINA	PULLEY
30	240855	3	PRIGIONIERO M8x55	STUD BOLT
31	7201524	1	PULEGGIA MOBILE	PULLEY
32	426007	1	CUSCINETTO 6007 2RS	BEARING
33	310035	1	ANELLO SEEGER 35 E	RING
34	394750	1	CHIAVETTA MOTORE	KEY
35	5002018	1	VITE CON MANIGLIA	SCREW
36	130012	1	ROSETTA PIANA N12	WASHER
37	180012	2	DADO AUTOBLOCCANTE M12	NUT
38		/	NON FORNITO SINGOLARMENTE	NOT SUPPLIED SINGLY
39	5202031	2	SILENT BLOCK	SILENT BLOCK
40	5802011	1	ASSIEME SUPPORTO STEGOLE	ASSEMBLY SUPPORT
41	101265	2	VITE T.E. M12x65	SCREW
42	990014	5	VITE T.E. 5/16x3/4	SCREW
43	111020	1	VITE T.C.E.I. M10x20	SCREW
44	150008	1	ROSETTA ZIGRINATA N 8	WASHER
45	7403504	1	PIANTONE STEGOLE	PLOWTAIL STEERING
46	990006	1	MORSETTO VL 9	HOLDFAST
48	30002	1	COPPIGLIA A R	SPLIT PIN
49		/	NON FORNITO SINGOLARMENTE	NOT SUPPLIED SINGLY
50		/	NON FORNITO SINGOLARMENTE	NOT SUPPLIED SINGLY
51	7003520	1	ASSIEME FILO INNESTO RUOTE	ASSEMBLY WIRE
52	990013	2	CAPOFILO D. 11	CORD LUG
53	5802020	1	SUPPORTO SUP. MOTORE	SUPPORT
54	7201503	1	COPERCHIO CAMBIO	COVER
55	7003511	1	ASSIEME FILO FRIZIONE	ASSEMBLY WIRE
56		/	NON FORNITO SINGOLARMENTE	NOT SUPPLIED SINGLY
57		/	NON FORNITO SINGOLARMENTE	NOT SUPPLIED SINGLY
58	990007	1	MORSETTO DOPPIO	HOLDFAST
59	110640	1	VITE T.C.E.I. M6x40	SCREW
60	5201027	1	LEVA FRIZIONE	LEVER
61	990009	1	CUFFIA FRIZIONE	BOOT
62	990068	1	POMELLO M8	KNOB
63	7403510	1	ASTA PTO	ROD
64	5207022	1	ANTIVIBRANTE	VIBRATION-DAMPING

FALCIATRICE  
MOWER  
EM - 35

GRUPPO RUOTE - CARTER CAMBIO  
UNIT WHEEL - CARTER GEARBOX

TAV. 2

Ed. 01.92



FALCIATRICE  
MOWER  
EM - 35

GRUPPO RUOTE - CARTER CAMBIO  
UNIT WHEEL - CARTER GEARBOX

TAV. 2

Ed. 01.92

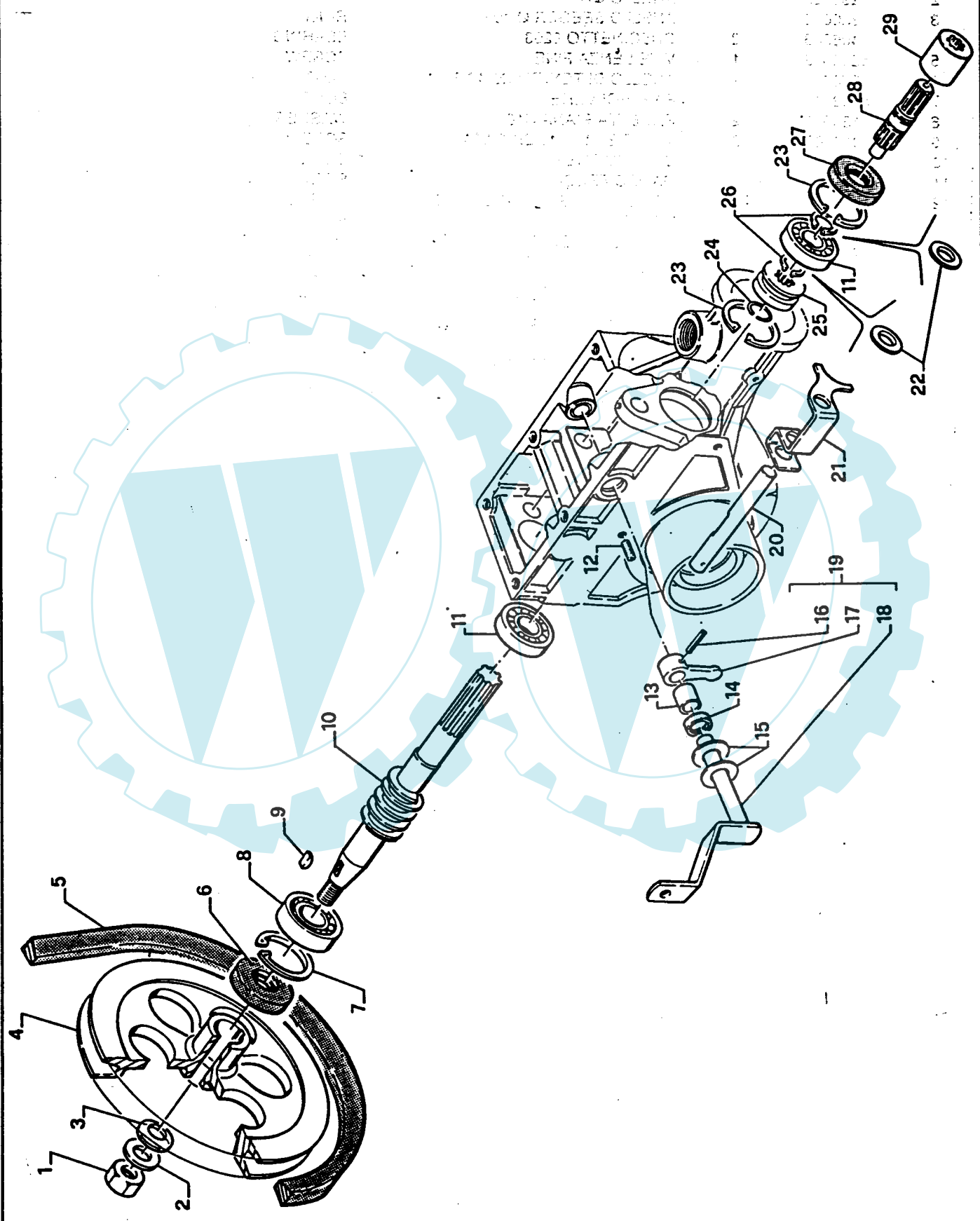
POS.	CODICE	Q.TÀ	DENOMINAZIONE	DENOMINATION
1	-	-	NON FORNITO SING.	NOT SUPPLIED SINGLY
2	270017	1	ANELLO DI TENUTA 12-22-5	RING
3	7001585	1	BOCCOLA SINTETIZZATA 12-16-17	BUSCHING
4	7001536	1	DISTANZIALE	SPACER
5	480020	3	RASAMENTO 35-47-0,2	SHIM ADJUSTMENT
6	280008	2	ANELLO DI TENUTA 25-47-8 RP	RING
7	160006	6	DADO M6	NUT
8	130006	6	ROSETTA PIANA N6	WASHER
9	7204101	1	CAMERA 3,50-6	AIR TUBE
10	7204100	1	COPERTURA 3,50-6	TIRE
11	100612Z	4	VITE T.E. M 6x12 ZINCATA	SCREW
12	990062	2	SPINOTTO A SCATTO	PIN
13	/	/	NON FORNITO SINGOLARMENTE	NOT SUPPLIED SINGLY
14	/	/	NON FORNITO SINGOLARMENTE	NOT SUPPLIED SINGLY
15	7001544	1	ASSIEME LEVA RUOTA	ASSEMBLY LEVER
16	7004510	2	COPRIMOZZO RUOTA H 94	HUB CAP
17	320047	2	ANELLO SEEGER Ø 47 I	RING
18	406005	2	CUSCINETTO 6005	BEARING
19	990002	1	TAPPO SCARICO OLIO	PLUG
21	-	-	NON FORNITO SING.	NOT SUPPLIED SINGLY
21	230810	1	VITE TCC M8x10	SCREW
22	990047	1	GUARNIZIONE FIBRA	GASKET
23	990051	1	INGRASSATORE M8	GREASE NIPPLE
24	7401501	1	CARTER CAMBIO	CARTER
25	310035	2	ANELLO SEEGER Ø 35 E	RING
26	340520	2	SPINA SPIROL 5x20	PIN SPIROL
27	-	-	NON FORNITO SING.	NOT SUPPLIED SINGLY
28	7001516	1	INNESTO RUOTE	COUPLING
29	7401517	1	ALBERO RUOTE	SHAFT
30	7001537	1	DISTANZIALE	SPACER
31	7001523	1	MOLLA RUOTE	SPRING
32	7401505	1	CORONA IN BRONZO	CROWN
33	7001566	1	PIOLO PER ATTACCO RAPIDO	COUPLING
34	7001530	1	DADO SPECIALE	NUT
35	7401567	1	LEVA ATTACCO RAPIDO HP 5	LEVER
	7401566	1	LEVA ATTACCO RAPIDO HP 3.5	LEVER
36	160012	1	DADO M 12	NUT
37	7001584	1	MOLLA	SPRING
38	340524	1	SPINA SPIROL	PIN SPIROL
39	990046	1	GUARNIZIONE	GASKET
40	990052	1	TAPPO CARICO OLIO 3/8 G.	PLUG
41	7201503	1	COPERCHIO CAMBIO	COVER
42	700153Z	1	GUARNIZIONE	GASKET
43	100820Z	6	VITE T.E. M8x20 ZINCATA	SCREW
44	990023	1	POMELLO D.10	KNOB
45	5804001	1	ASSIEME CERCHIO 3,50-6	ASSEMBLY

FALCIATRICE  
MOWER  
EM - 35

GRUPPO CAMBIO  
GEARBOX UNIT

TAV. 3

Ed. 01.92



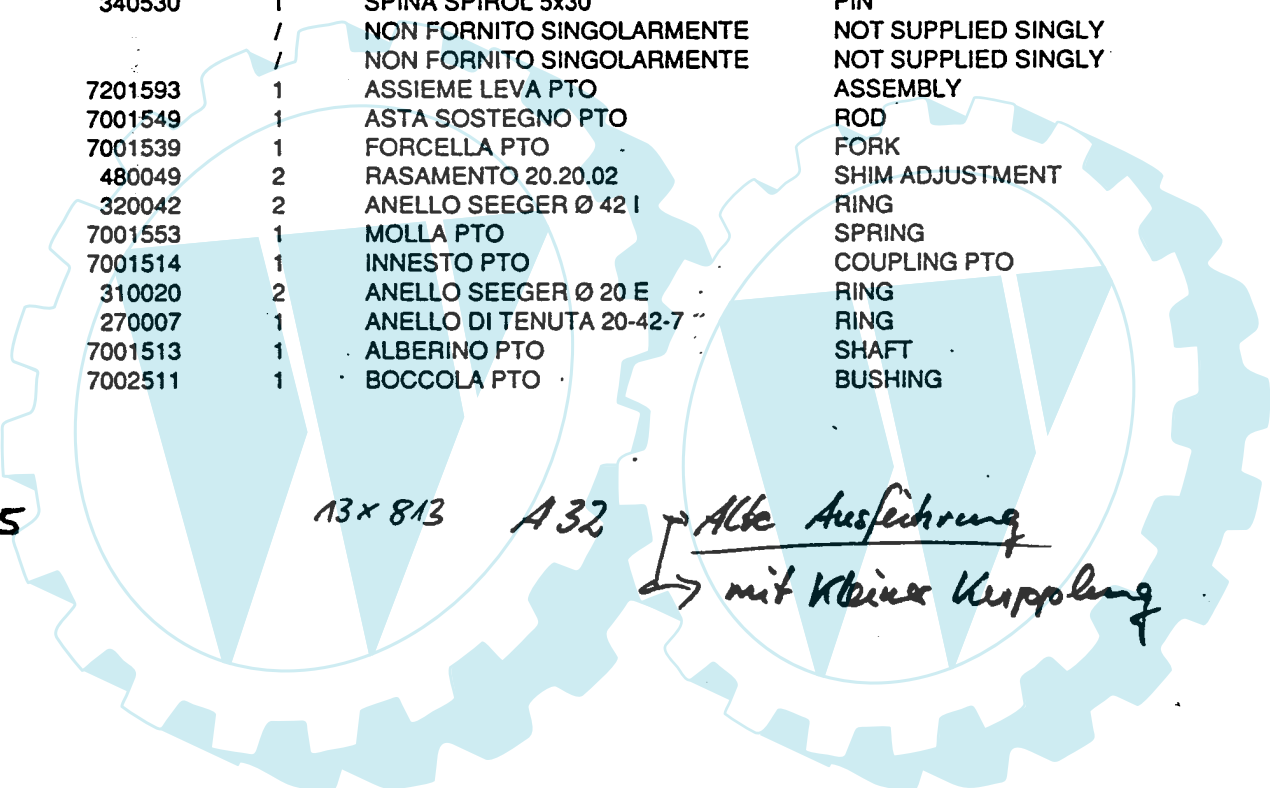


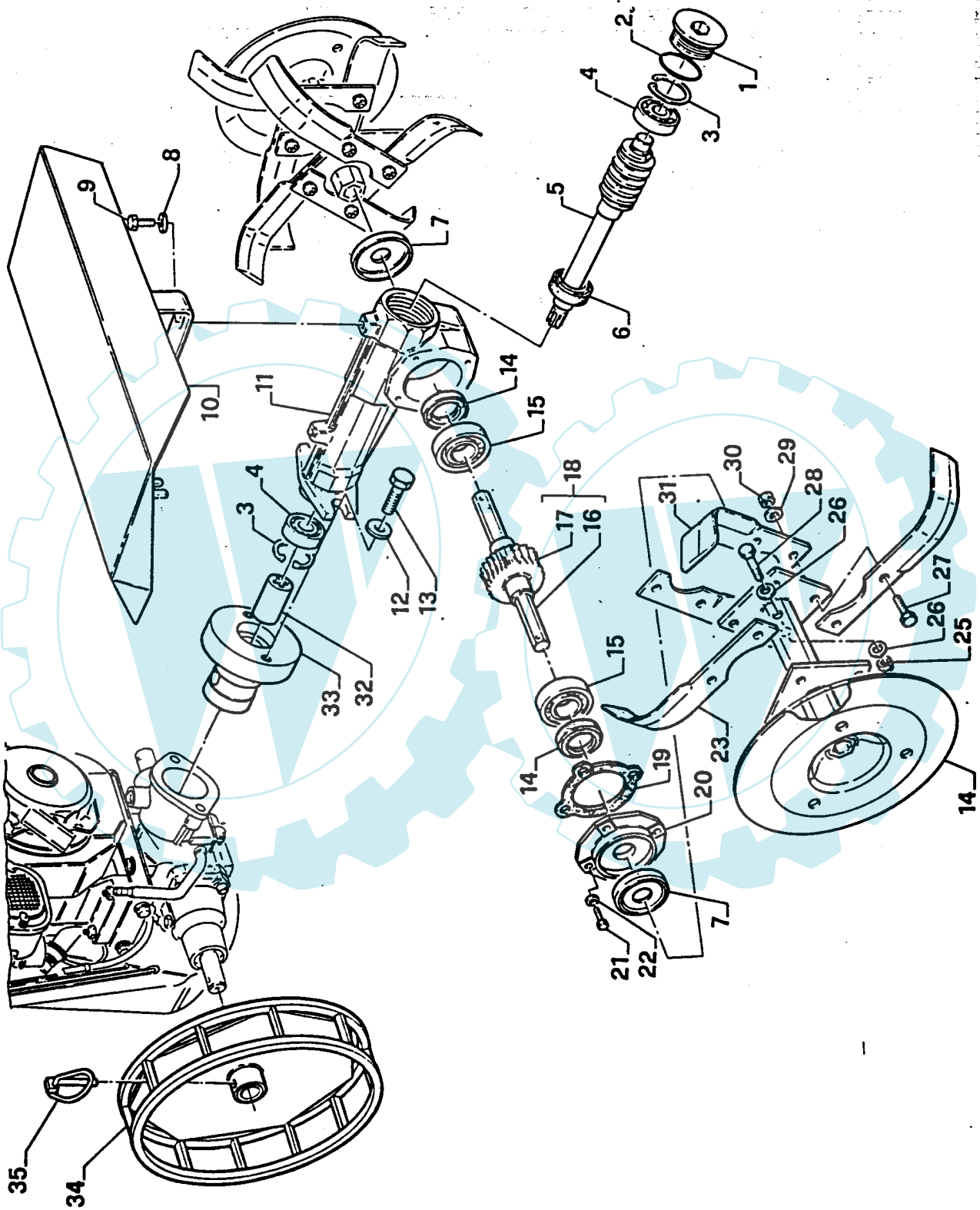
POS.	CODICE	Q.TÀ	DENOMINAZIONE	DENOMINATION
1	200012	1	DADO M12x1,25 SINISTRO	NUT
2	990108	1	RONDELLA N12x1,5	WASHER
3	141012	1	DISCO ELASTICO	DISC
4	5201021	1	PULEGGIA CAMBIO	PULLEY
* 5	5202015	1	CINGHIA A 29 <i>neu</i>	BELT
6	270007	1	ANELLO DI TENUTA 17.40.7	RING
7	320040	1	ANELLO SEEGER Ø 40 I	RING
8	406203	1	CUSCINETTO 6203	BEARING
9	380522	1	LINGUETTA 5x22	TANG
10	7401504	1	VITE SENZA FINE	SCREW
11	406004	2	CUSCINETTO 6004	BEARING
12	210614	1	GRANO M6x14	DOWEL
13	6801572	1	BOCCOLA SINTETIZZATA	BUSHING
14	270001	1	ANELLO DI TENUTA 14.22.4	RING
15	480030	2	RASAMENTO 14.24.08	SHIM ADJUSTMENT
16	340530	1	SPINA SPIROL 5x30	PIN
17	/	/	NON FORNITO SINGOLARMENTE	NOT SUPPLIED SINGLY
18	/	/	NON FORNITO SINGOLARMENTE	NOT SUPPLIED SINGLY
19	7201593	1	ASSIEME LEVA PTO	ASSEMBLY
20	7001549	1	ASTA SOSTEGNO PTO	ROD
21	7001539	1	FORCELLA PTO	FORK
22	480049	2	RASAMENTO 20.20.02	SHIM ADJUSTMENT
23	320042	2	ANELLO SEEGER Ø 42 I	RING
24	7001553	1	MOLLA PTO	SPRING
25	7001514	1	INNESTO PTO	COUPLING PTO
26	310020	2	ANELLO SEEGER Ø 20 E	RING
27	270007	1	ANELLO DI TENUTA 20-42-7	RING
28	7001513	1	ALBERINO PTO	SHAFT
29	7002511	1	BOCCOLA PTO	BUSHING

\* 5

13 x 813 A 32

Alte Ausföhrung  
mit kleiner Kuppelung







FALCIATRICE  
MOWER  
EM - 35

GRUPPO FRESA  
CULTIVATOR UNIT

TAV. 4

Ed. 01.92

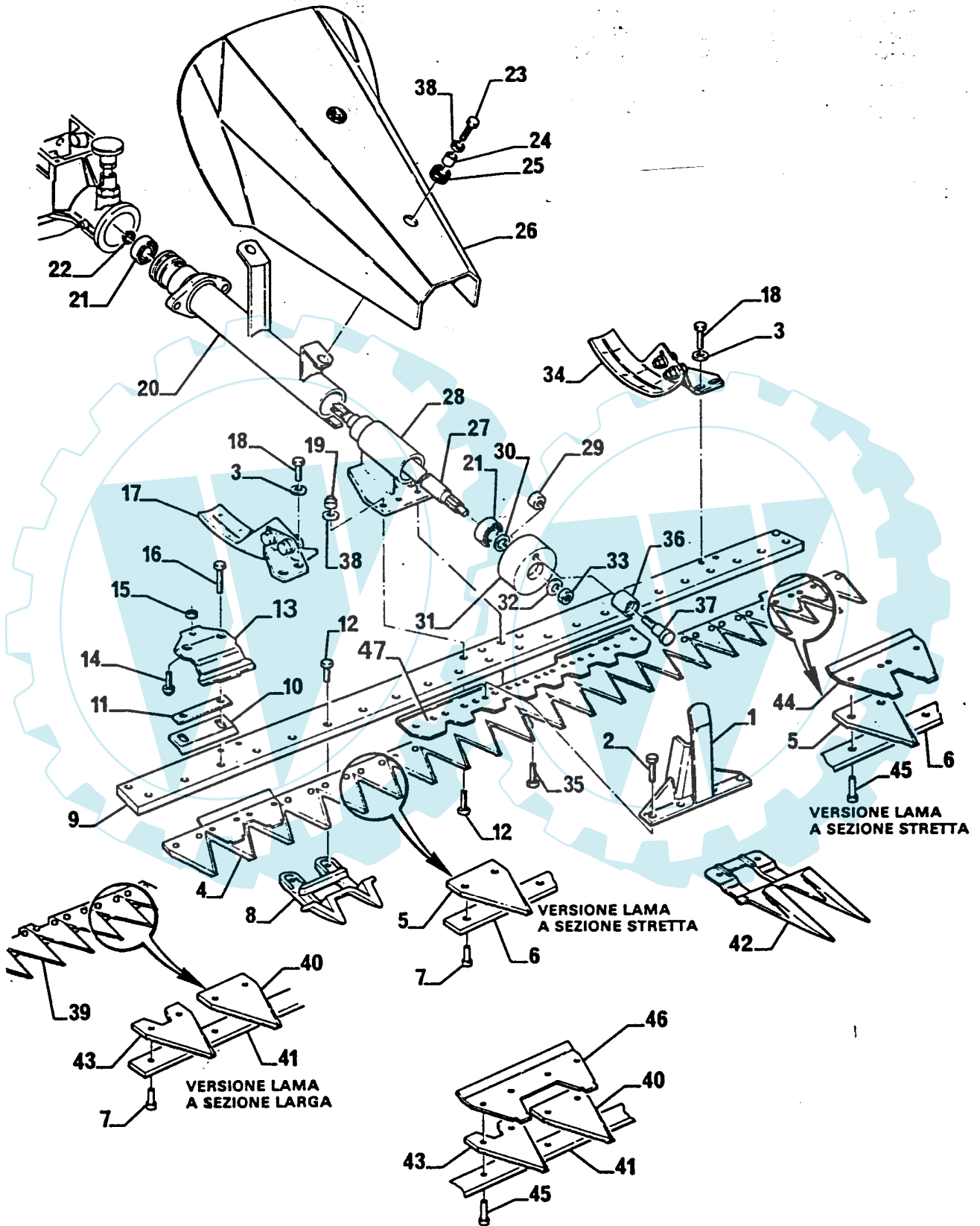
POS.	CODICE	Q.TÀ	DENOMINAZIONE	DENOMINATION
1	5203018	1	TAPPO	PLUG
2	290008	1	ANELLO OR	RING
3	320040	1	ANELLO SEEGER Ø 40 I	RING
4	406203	2	CUSCINETTO 6203	BEARING
5	5203012	1	VITE SENZA FINE	SCREW
6	270010	1	ANELLO DI TENUTA 20-47-8	RING
7	5003011	2	PARAPOLVERE	BOOT
8	130010	2	ROSETTA PIANA N10	WASHER
9	101016Z	2	VITE T.E. M10x16 ZINCATA	SCREW
10	7405001	1	COFANO FRESA	COVER
11	5203006	1	GAMBO FRESA	STEM
12	140010	2	ROSETTA FASCIA LARGA N10	WASHER
13	101030	2	VITE TE M 10x30	SCREW
14	280004	2	ANELLO DI TENUTA	RING
15	406205	2	CUSCINETTO 6205	BEARING
16	-	-	NON FORNITO SING.	NOT SUPPLIED SINGLY
17	-	-	NON FORNITO SING.	NOT SUPPLIED SINGLY
18	5203022	1	ASSIEME CORONA IN BRONZO	CROWN
19	5203019	1	GUARNIZIONE	GASKET
20	5203005	1	COPERCHIO LATERALE	COVER
21	110820	4	VITE TCEI M8x20	SCREW
22	150008	4	ROSETTA ZIGRINATA N8	WASHER
23	8002513	8	LAMA SINISTRA	BLADE
24	5203008	2	FLANGIA COLTELLI DOPPIA CON DISCO	FLANGE
25	180008	2	DADO AUTOBLOCCANTE	NUT
26	130008	2	ROSETTA PIANA N8	WASHER
27	100825	16	VITE T.E. M8x25	SCREW
28	110845	2	VITE TCEI M8x45	SCREW
29	470008	16	RONDELLA GROWER N8	WASHER
30	160008	16	DADO N8	NUT
31	8002514	8	LAMA DESTRA	BLADE
32	7402503	1	BOCCOLA GIUNZIONE	BUSHING
33	7402504	1	MANICOTTO FRESA	HOPE
34	7204010	2	RUOTA A GABBIA	WHEEL
35	990061	2	SPINA A SCATTO Ø 8	PIN

FALCIATRICE  
MOWER  
EM - 35

GRUPPO BARRA FALCIANTE CENTRALE  
CENTRAL MOWING BAR UNIT

TAV. 5

Ed. 01.92.



FALCIATRICE  
MOWER  
EM - 35

GRUPPO BARRA FALCIANTE CENTRALE  
CENTRAL MOWING BAR UNIT

TAV. 5

Ed. 01.92

POS.	CODICE	Q.TÀ	DENOMINAZIONE	DENOMINATION
1	5207033	1	GUIDALAME	BLADES GUIDE
2	100820Z	2	VITE T.E. M8x20 ZINCATA	SCREW
3	130008	10	RONDELLA PIANA N8	WASHER
4	6807600	1	LAMA 22 SEZIONI RINF. 4 FORI	BLADE
5	5207021	22	SEZIONE LAMA STRETTA	BLADE SECTION
6	6807595	1	ASTA FORATA 22 SEZIONI	ROD
7	465213	36	RIBATTINO	RIVET
8	5207044	11	DENTE DOPPIO MULCHING SPECIALE	DUPLEX TOOTH
9	7001517	1	LAMA	BLADE
10	5207032	4	SPESSORE PREMILAMA	SHIM
11	5207031	4	RASAMENTO PREMILAMA	SHIM ADJUSTMENT
12	101025Z	2	VITE T.E. M10x25 ZINCATA	SCREW
13	5207029	4	PREMILAMA	BLADE ADJUSTMENT
14	990021	4	VITE T.E. TESTA TONDA M10x16	SCREW
15	160010	4	DADO M10	NUT
16	101025	8	VITE T.E. M10x25	SCREW
17	5207053	1	SLITTA COMPLETA DESTRA	SLIDE
18	100816Z	4	VITE T.T. M8x16 ZINC.	SCREW
19	180010	2	DADO AUTOBLOCCANTE M10	NUT
20	7007546	1	MANICOTTO FISSO	HODE
21	426004	1	CUSCINETTO 6004 2RS	BEARING
22	310020	1	ANELLO SEEGER Ø 20 E	RING
23	101030Z	2	VITE T.E. M10x30 ZINC.	SCREW
24	5207020	2	DISTANZIALE	SPACER
25	5207022	2	ANTIVIBRANTE	VIBRATION - DAMPING
26	7007525	1	COFANO BARRA	BLADE BONNET
27	7007516	1	ALBERO BARRA	SHAFT <i>Zapfwelle gesteckt</i>
28	7007547	1	STAFFA	BRACKET
29	6807518	1	DADO M16x1,5 SINISTRO	NUT
30	480021	1	RASAMENTO 24x12,2x0,2	SHIM ADJUSTMENT
31	6807519	1	VOLANO	FLYWHEEL <i>Verzahnung</i>
32	141012	1	MOLLA A TAZZA N12	SPRING
33	6807513	1	DADO M12	NUT
34	5207054	1	SLITTA COMPLETA SINISTRA	SLIDE
35	101020Z	2	VITE T.E. M10x20 ZINC.	SCREW
36	5207045	1	BOCCOLA GUIDALAMA	BUSHING
37	6807517	1	PERNO GUIDALAMA	PIN
38	130010	4	RONDELLA PIANA N10	WASHER
39	6807588	1	LAMA 15 SEZIONI LARGHE	BLADE
40	6807040	15	SEZIONE LAMA LARGA CHIUSA	BLADE SECTION
41	6807538	1	ASTA FORATA 15 SEZIONI	ROD
42	6807533	11	COLTELLO DOPPIO	DUPLEX KNIFE
43	6807575	-	SEZIONE LAMA LARGA APERTA	BLADE SECTION
44	5207030	2	PIASTRINA DI PULIZIA	CONNECTING LINK
45	465220	24	RIBATTINO 5,2x20	RIVET
46	6807581	2	PIASTRINA PULIZIA	CONNECTING LINK
47	5207050	1	PIASTRINA PULIZIA LUNGA	CONNECTING LINK

14 mm Schnecke 5207043

14 mm Mutter 5207025



08-5207002 Gewinde

08-7007548 Zapfwelle gesteckt

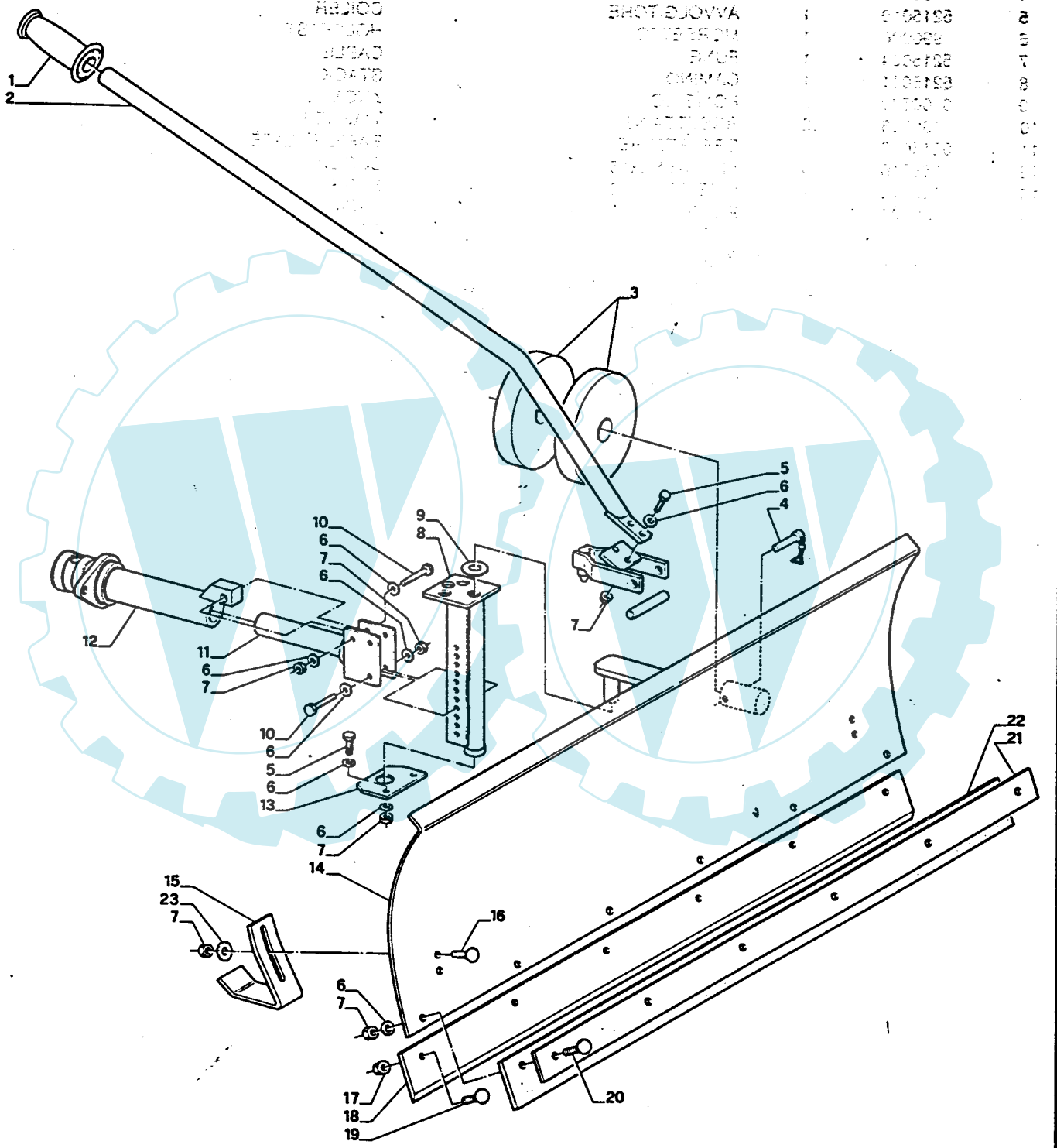
FALCIATRICE  
MOWER  
EM - 35

APPLICAZIONE PALA SGOMBRANEVE  
APPLICATION BLADE SNOWPLOW

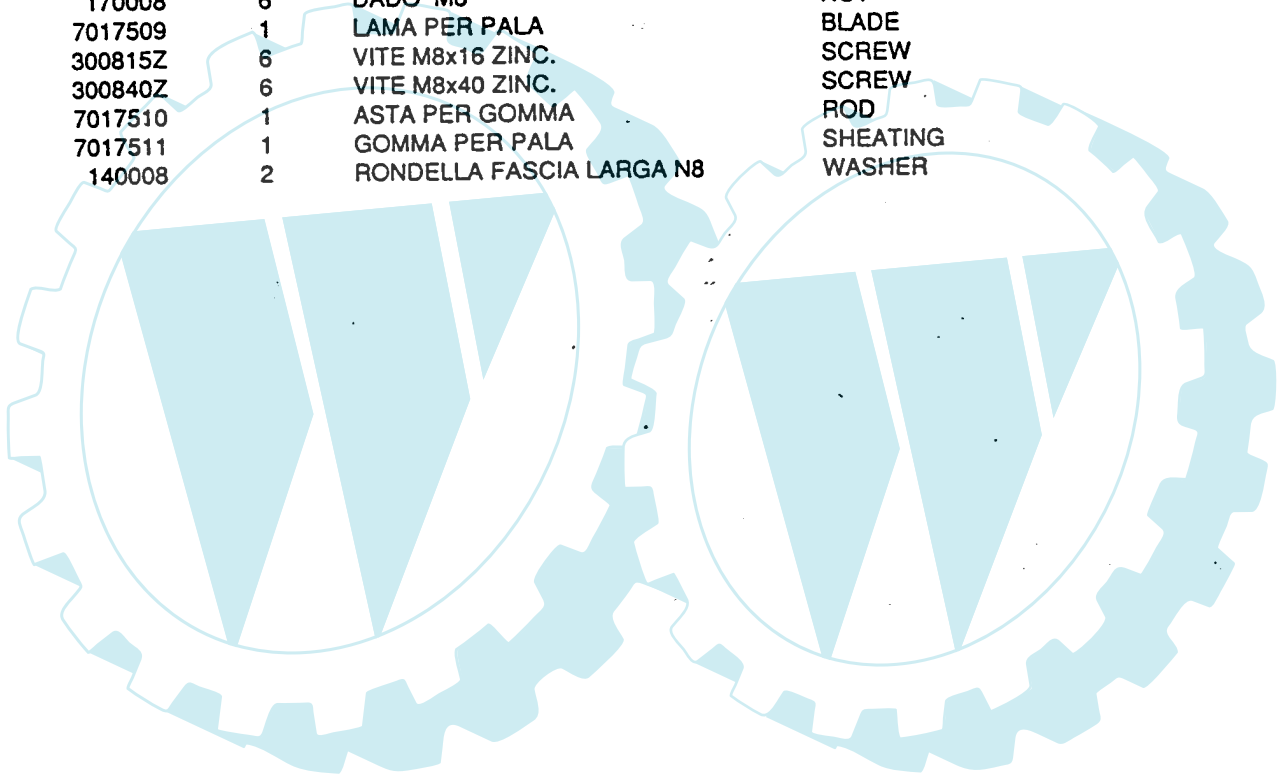
TAV. 6  
Ed. 01.92

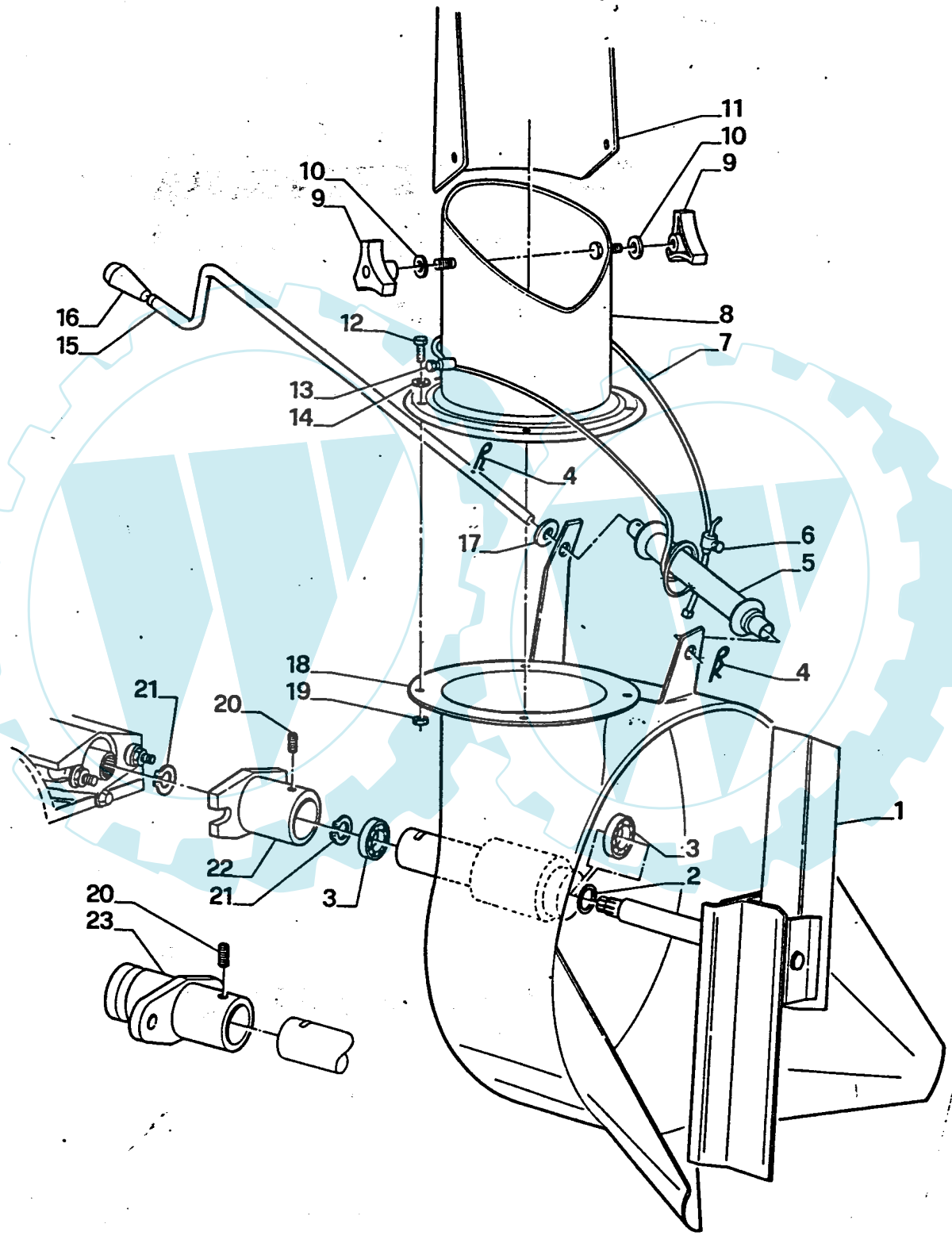
POS.	CODICE	Q.T.A.	DESCRIPTORE	DESCRIPTORE
------	--------	--------	-------------	-------------

1	8318018	1	ROTOR	ROTOR
2	180018	1	SHAFT ADJUSTMENT	SHAFT ADJUSTMENT
3	480003	2	BEARING	BEARING
4	180440	2	SPLIT PIN	SPLIT PIN
5	8318018	1	COLLER	COLLER
6	830001	1	WASHER	WASHER
7	8318018	1	WASHER	WASHER
8	8318018	1	WASHER	WASHER
9	8318018	1	WASHER	WASHER
10	8318018	1	WASHER	WASHER
11	8318018	1	WASHER	WASHER
12	8318018	1	WASHER	WASHER
13	8318018	1	WASHER	WASHER
14	8318018	1	WASHER	WASHER
15	8318018	1	WASHER	WASHER
16	8318018	1	WASHER	WASHER
17	8318018	1	WASHER	WASHER
18	8318018	1	WASHER	WASHER
19	8318018	1	WASHER	WASHER
20	8318018	1	WASHER	WASHER
21	8318018	1	WASHER	WASHER
22	8318018	1	WASHER	WASHER



POS.	CODICE	Q.TÀ	DENOMINAZIONE	DENOMINATION
1	990041	1	MANOPOLA	KNOB
2	7017501	1	ASTA POSIZIONI	ROD
3	7017502	4	ZAVORRA KG. 4	BALLAST
4	990061	2	SPINA FERMO	PIN
5	100825Z	2	VITE TE M8x25 ZINC.	SCREW
6	130006	18	ROSETTA PIANA N6	WASHER
7	180008	17	DADO AUTOBLOC. M8	NUT
8	7017503	1	ASTA REGOLAZIONE	ROD
9	140018	1	ROSETTA FASCIA LARGA N18	WASHER
10	100855	3	VITE TE M8x55	SCREW
11	7017504	1	MANICOTTO PER ASTA REGOLAZ.	HODE
12	7017507	1	MANICOTTO FLANGIATO	HODE
13	7017505	1	FLANGIA	FLAGE
14	7017506	1	PALA CM 100	BLADE
15	7017508	2	SCARPETTA	SHOE
16	300820Z	4	VITE T.T. M8x20 ZINC.	SCREW
17	170008	6	DADO M8	NUT
18	7017509	1	LAMA PER PALA	BLADE
19	300815Z	6	VITE M8x16 ZINC.	SCREW
20	300840Z	6	VITE M8x40 ZINC.	SCREW
21	7017510	1	ASTA PER GOMMA	ROD
22	7017511	1	GOMMA PER PALA	SHEATING
23	140008	2	RONDELLA FASCIA LARGA N8	WASHER







FALCIATRICE  
MOWER  
EM - 35

VEKARONCO2 ALASTICORO VETA  
WOLFRICH22 BA... TURBONEVE  
SNOW - BLOWER

308 A TAV. 7  
75  
Ed. 01.92

POS.	CODICE	Q.TÀ	DENOMINAZIONE	DENOMINATION
1	5215012	1	GIRANTE	ROTOR
2	480013	1	RASAMENTO	SHIM ADJUSTMENT
3	426203	2	CUSCINETTO 62032RS	BEARING
4	190440	2	COPIGLIA	SPLIT_PIN
5	5215010	1	AVVOLGITORE	COILER
6	990006	1	MORSETTO	HOLDFAST
7	5215004	1	FUNE	CABLE
8	5215011	1	CAMINO	STACK
9	0100500	2	POMELLO	KNOB
10	130008	2	ROSETTA N8	WASHER
11	5215009	1	DEFLETTORE	BAFFLE PLATE
12	100816	4	VITE TE M8x16	SCREW
13	100612	1	VITE TE M6x12	SCREW
14	130006	4	ROSETTA PIANA N6	WASHER
15	5215006	1	ASTA	ROD
16	990023	1	POMELLO Ø 10	KNOB
17	130014	1	ROSETTA PIANA N 14	WASHER
18	5215008	1	COFANO	HOOD
19	180006	4	DADO AUTOBLOCC. M6	NUT
20	211025	1	GRANO M 10x25	DOWEL
21	310017	1	ANELLO SEEGER 17E	RING
22	5215007	1	MANICOTTO FISSO	HODE
23	7015524	1	MANICOTTO FISSO	HODE

