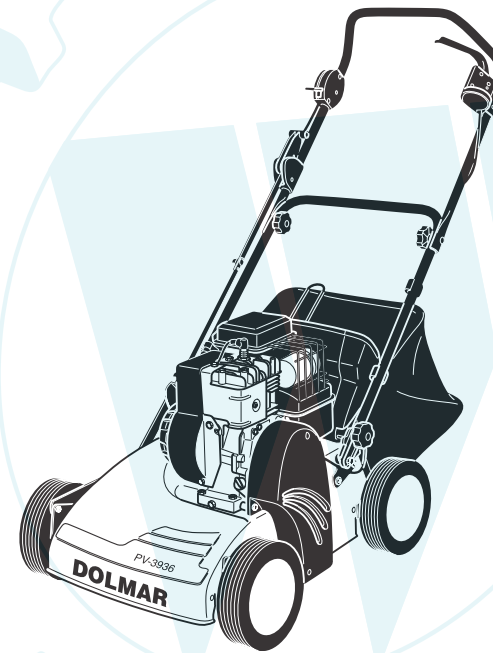


**Ersatzteilliste**  
**Spare Parts List**  
**Liste de pièces détachées**  
**Lista de piezas de repuesto**

2004-04



**EV-3918**



**PV-3936**

**DOLMAR**



995 700 122 (D, GB, F, E)

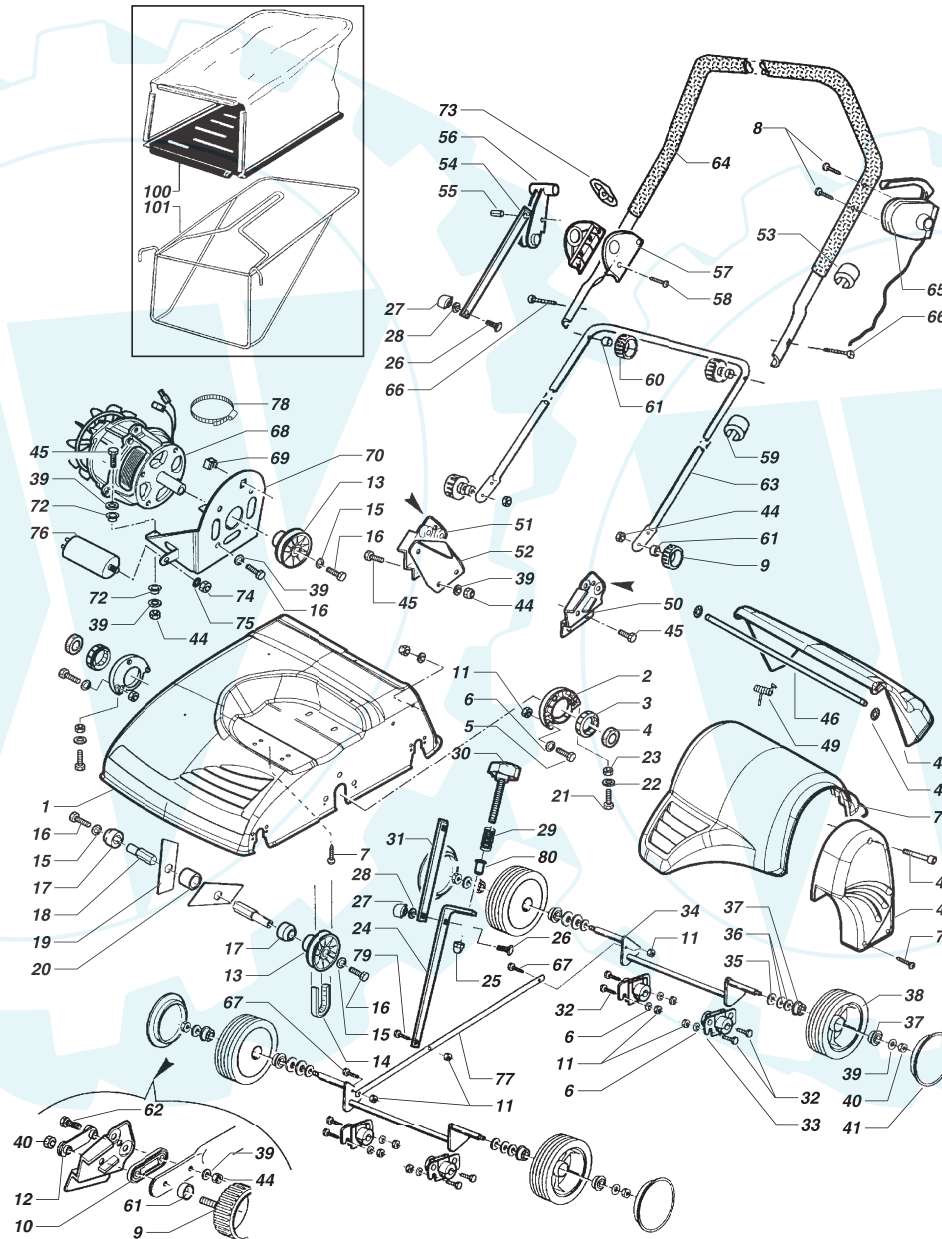


EV-3918  
PV-3936

1

EV-3918

**DOLMAR**  
■■■■■■■■■■



EV-3918

DOLMAR



Seite / Page	Pos.	EV-3918	Teil-Nr. Part No. No. de pièce No. de pieza	Hinweise Notes Renseign. Nota	Bezeichnung	Spezifikation Specification	Description	Désignation	Denominación
1	1	1	683 037 760		HAUBE, ROT	RAL 2002	DECK, RED	CAPOT, ROUGE	CAPOTA, ROJO
1	2	2	684 018 490		LAGERGEHÄUSE		BUSHING	LOGEMENT	SOPORTE
1	3	2	684 018 480		LAGERBUCHSE		BEARING HOLDER	DOUILLE	CASQUILLO
1	4	2	682 018 470		LAGER	17x40x12 6203 RS	BEARING	ROULEMENT	CUSCINETTO
1	5	6	680 147 490		SCHRAUBE	M 6x20 UNI 5739	SCREW	VIS	TORNILLO
1	6	14	680 144 370		SCHEIBE	M 6x18 UNI 6593	WASHER	RONDELLE	ARANDELA
1	7	6	680 145 990		SCHRAUBE	3,9x19 UNI 6954	SCREW	VIS	TORNILLO
1	8	2	680 140 080		SCHRAUBE	4,0x25 UNI 9708	SCREW	VIS	TORNILLO
1	9	2	682 022 180		GRIFF		KNOB	POIGNÉE	ASA
1	10	2	680 456 760		ZWISCHENSTÜCK		CLAMP	PIÈCE INTERMÉDIAIRE	PIEZA INTERMEDIA
1	11	17	920 406 000		MUTTER	M 6 DIN 985	NUT	ECROU	TUERCA
1	12	2	680 456 750		KLEMMME		CLAMP	PINCE	BORNE
1	13	2	682 025 880		TREIBRAD		PULLEY	POULIE RÉCEPTRICE	POLEA
1	14	1	680 243 570		KEILRIEMEN	XZ-21	BELT	COURROIE	CORREA
1	15	3	680 144 480		SCHEIBE	M 8x24 UNI 6593	WASHER	RONDELLE	ARANDELA
1	16	7	680 109 540		SCHRAUBE	M 8x16 UNI 5739	SCREW	VIS	TORNILLO
1	17	2	684 018 460		ABSTANDHALTER		SPACER	ECARTEUR	SEPARADOR
1	18	1	682 018 440		MESSERWELLE		BLADE HOLDER SHAFT	PORTE-LAME	ÁRBOL DE CUCHILLAS
1	19	15	682 018 430		MESSER		BLADE	LAME	CUCHILLAS
1	20	14	684 018 450		ABSTANDSBUCHSE		SPACER BUSH	DOUILLE D'ÉCARTEMENT	CASQUILLO SEPARACIÓN
1	21	2	680 145 960		SCHRAUBE	M 6x45 UNI 5739	SCREW	VIS	TORNILLO
1	22	2	680 170 520		SCHEIBE	M 6 UNI 6592	WASHER	RONDELLE	ARANDELA
1	23	2	680 142 000		MUTTER	M 6 UNI 5588	NUT	ECROU	TUERCA
1	24	1	683 018 350		STANGE		BAR	TRINGLE	BARRA
1	25	1	682 024 530		HUTMUTTER	M 6	CAP NUT	ECROU BORGNE	TUERCA DE SOMBRERETE
1	26	2	681 022 210		SCHRAUBE	M 6x16	SCREW	VIS	TORNILLO
1	27	2	682 022 260		KLEMM-MUTTER	M 6	CLAMPING NUT	ECROU DE CALAGE	TUERCA DE APRIETE
1	28	2	680 142 360		SCHEIBE	M 6 DIN 6798	WASHER	RONDELLE	ARANDELA
1	29	1	682 019 080		FEDER		SPRING	RESSORT	MUELLE
1	30	1	682 024 080		STELLRAD		ADJUSTMENT WHEEL	ROUE DE RÉGLAGE	RUEDA DE AJUSTE
1	31	1	683 022 290		STANGE		BAR	TRINGLE	BARRA
1	32	8	680 142 760		SCHRAUBE	M 6x16 UNI 5739	SCREW	VIS	TORNILLO
1	33	4	684 018 330		ACHSLAGER		AXLE BEARING	PALIER	COJINETE DEL EJE
1	34	2	683 018 310		ACHSE		AXLE	ESSIEU AVANT	EJE
1	35	4	680 145 250		FEDERSCHEIBE		SPRING WASHER	RONDELLE A RESSORT	ARANDELA ELASTICO
1	36	8	680 245 240		SICHERUNGSRING	13x19x1 DIN 988	CIRCLIP	ANNEAU D'ÉTANCHÉITÉ	CIRCLIP
1	37	8	680 203 680		LAGER	12x26x12,4	BEARING	ROULEMENT	COJINETE
1	38	4	683 006 790		RAD	Ø=200/26	WHEEL	ROUE	RUEDA
1	39	18	680 144 460		SCHEIBE	M 8 UNI 6592	WASHER	RONDELLE	ARANDELA
1	40	6	680 142 030		MUTTER	M 8 UNI 5588	NUT	ECROU	TUERCA
1	41	4	684 023 370		RADKAPPE, SCHWARZ		WHEEL COVER, BLACK	CHAPEAU DE MOYEU, NOIR	CAPERUZA DE RUEDA, NEGRO

## EV-3918



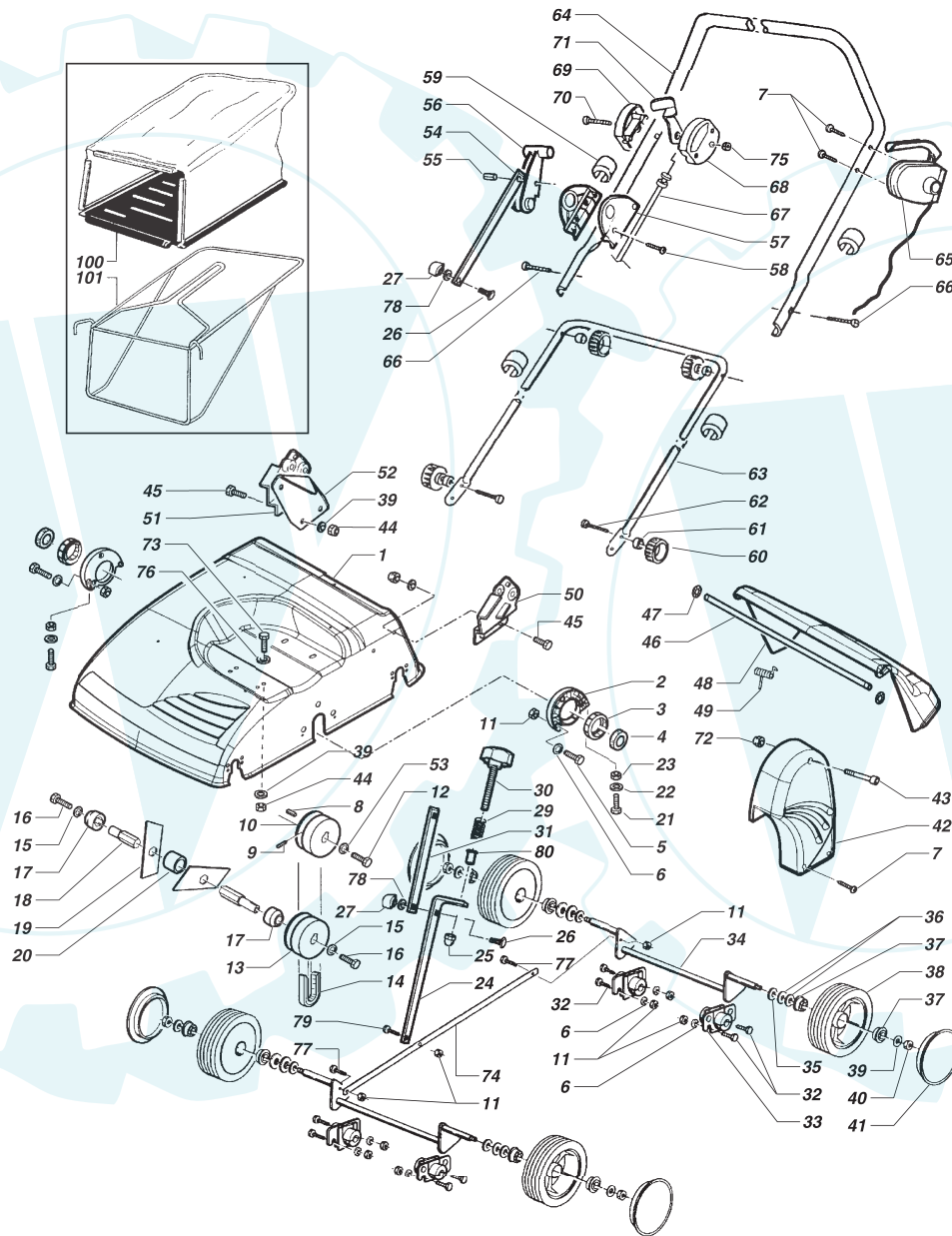
Seite / Page	Pos.	EV-3918	Teil-Nr. Part No. No. de pièce No. de pieza	Hinweise Notes Renseign. Nota	Bezeichnung	Spezifikation Specification	Description	Désignation	Denominación
1	42	1	684 022 450		RIEMENABDECKUNG, SCHWARZ		BELT COVER, BLACK	COUVERCLE DE COURROIE, NOIR	CUBIERTA DE CORREA, NEGRO
1	43	1	681 017 300		SCHRAUBE		SCREW	VIS	TORNILLO
1	44	10	680 144 450		MUTTER	M 8 DIN 985	NUT	ECROU	TUERCA
1	45	8	680 152 560		SCHRAUBE	M 8x20 UNI 5739	SCREW	VIS	TORNILLO
1	46	1	682 021 910		STANGE GRASKLAPPE		GRASS FLAP ROD	TRINGLE TRAPPE À HERBE	BARRA TAPA DE YERBA
1	47	2	680 145 900		SICHERUNGSSCHEIBE	D=7	LOCK WASHER	RONDELLE D'ARRÊT	ARANDELA DE SEGURIDAD
1	48	1	684 018 300		GRASKLAPPE		GRASS FLAP	TRAPPE À HERBE	TAPA PARA YERBA
1	49	1	682 019 770		FEDER		SPRING	RESSORT	MUELLE
1	50	1	683 008 010		GRIFFTRÄGER LINKS		LEFT HANDLE SUPPORT	SUPPORT DE POIGNÉE GAUCHE	SOPORTE DE ASA IZQUIERDO
1	51	1	683 008 000		GRIFFTRÄGER RECHTS		RIGHT HANDLE SUPPORT	SUPPORT DE POIGNÉE DROITE	SOPORTE DE ASA DERECHO
1	52	1	683 018 380		GRUNDPLATTE		SUPPORT	PLAQUE D'ASSISE	BASE
1	53	1	680 446 340		KABELCLIPP		CABLE CLIP	CLIP DE CÂBLE	CLIP PARA CABLE
1	54	1	683 018 360		STANGE		BAR	TRINGLE	BARRA
1	55	1	681 021 900		STIFT		PIN	CHEVILLE	PASADOR
1	56	1	684 018 390		HEBEL		LEVER	LEVIER	PALANCA
1	57	2	684 018 400		HEBELTRÄGER		LEVER SUPPORT	SUPPORT DE LEVIER	SOPORTE DE PALANCA
1	58	4	681 022 110		SCHRAUBE	3,9x25	SCREW	VIS	TORNILLO
1	59	1	680 446 330		KABELCLIPP		CABLE CLIP	CLIP DE CÂBLE	CLIP PARA CABLE
1	60	2	682 008 490		KLEMMMUTTER	M 8	CLAMPING NUT	ECROU DE CALAGE	TUERCA DE APRIETE
1	61	4	680 340 060		SCHEIBE		WASHER	RONDELLE	ARANDELA
1	62	2	680 184 540		SCHRAUBE	M 8x30 UNI 5739	SCREW	VIS	TORNILLO
1	63	1	683 018 410		UNTERHOLM		LOWER HANDLE	MANCHE INFÉRIEURE	MANGO INFERIOR
1	64	1	683 021 960		OBERHOLM		UPPER HANDLE	MANCHE SUPÉRIEURE	MANGO SUPERIOR
1	65	1	682 022 160		SCHALTER		SWITCH	COMMUTATEUR	INTERRUPTOR
1	66	2	680 101 740		SCHRAUBE	M 8x55	SCREW	VIS	TORNILLO
1	67	2	681 024 440		SCHRAUBE	M 6x20 UNI 5933	SCREW	VIS	TORNILLO
1	68	1	682 023 480		MOTOR	1800W	MOTOR	MOTEUR	MOTOR
1	69	1	682 016 350		KLAMMER		CLAMP	BRIDE DE FIXATION	GRAPA
1	70	1	683 018 540		MOTORTRÄGER		BASE	PORTE-MOTEUR	BASE
1	71	1	684 022 460		MOTORABDECKUNG, SCHWARZ		MOTOR COVER, BLACK	COUVERTURE MOTEUR, NOIR	CUBIERTA DEL MOTOR, NEGRO
1	72	8	682 019 780		BUCHSE		BUSHING	DOUILLE	CASQUILLO
1	73	1	680 409 570		ZUGENTLASTUNG KABEL		STRAIN RELIEF CABLE	DÉCONTRACTION CÂBLE	CABLE DESCARGA DE TRACCIÓN
1	74	1	680 146 410		MUTTER	M 8 UNI 5589	NUT	ECROU	TUERCA
1	75	1	680 145 480		SCHEIBE	M 8 DIN 6798	WASHER	RONDELLE	ARANDELA
1	76	1	680 247 600		KONDENSATOR	16µF	CAPACITOR	CONDENSATEUR	CONDENSADOR
1	77	1	683 024 310		TRAVERSE		CROSSBAR	TRAVERSE	TRAVIESA
1	78	1	682 017 440		KABELBINDER		CLIP	BRIDE DE FIXATION	ABRAZADERA
1	79	1	681 024 450		SCHRAUBE	M 6x18 UNI 5739	SCREW	VIS	TORNILLO
1	80	1	682 025 460		BUCHSE		BUSH	DOUILLE	CASQUILLO
1	100	1	682 036 630		GRASSACK	DOLMAR	GRASS BAG	SAC À HERBE	SACO PARA YERBA
1	101	1	683 018 550		RAHMEN		FRAME	CADRE	MARCO

EV-3918  
PV-3936

2

PV-3936

**DOLMAR**  
■■■■■■■■■■





**PV-3936**



Seite / Page	Pos.	PV-3936	Teil-Nr. Part No. No. de pièce No. de pieza	Hinweise Notes Renseign. Nota	Bezeichnung	Spezifikation Specification	Description	Désignation	Denominación
2	1	1	683 037 760		HAUBE, ROT	RAL 2002	DECK, RED	CAPOT, ROUGE	CAPOTA, ROJO
2	2	2	684 018 490		LAGERGEHÄUSE		BUSHING	LOGEMENT	SOPORTE
2	3	2	684 018 480		LAGERBUCHSE		BEARING HOLDER	DOUILLE	CASQUILLO
2	4	2	682 018 470		LAGER	17x40x12 6203 RS	BEARING	ROULEMENT	CUSCINETTO
2	5	6	680 147 490		SCHRAUBE	M 6x20 UNI 5739	SCREW	VIS	TORNILLO
2	6	14	680 144 370		SCHEIBE	M 6x18 UNI 6593	WASHER	RONDELLE	ARANDELA
2	7	4	680 145 990		SCHRAUBE	3,9x19 UNI 6954	SCREW	VIS	TORNILLO
2	8	1	682 021 950		PASSFEDER	3/16"x3/16"x1 1/2"	FEATHER KEY	RESSORT D'AJUSTAGE	CHAVETA
2	9	1	681 022 080		GEWINDESTIFT	M 6x10 UNI 5927	SETSCREW	VIS SANS TÊTE	PASADOR ROSCADO
2	10	1	682 025 860		TREIBRAD		PULLEY	POULIE RÉCEPTRICE	POLEA
2	11	17	920 406 000		MUTTER	M 6 DIN 985	NUT	ECROU	TUERCA
2	12	1	681 022 100		SCHRAUBE	1/4x5/8" (B&S 3,5)	SCREW	VIS	TORNILLO
2	13	1	682 025 870		TREIBRAD		PULLEY	POULIE RÉCEPTRICE	POLEA
2	14	1	682 025 830		KEILRIEMEN	XPZ 637	BELT	COURROIE	CORREA
2	15	2	680 144 480		SCHEIBE	M 8x24 UNI 6593	WASHER	RONDELLE	ARANDELA
2	16	2	680 109 540		SCHRAUBE	M 8x16 UNI 5739	SCREW	VIS	TORNILLO
2	17	2	684 018 460		ABSTANDHALTER		SPACER	ECARTEUR	SEPARADOR
2	18	1	682 018 440		MESSERWELLE		BLADE HOLDER SHAFT	PORTE-LAME	ÁRBOL DE CUCHILLAS
2	19	15	682 018 430		MESSER		BLADE	LAME	CUCHILLAS
2	20	14	684 018 450		ABSTANDSBUCHSE		SPACER BUSH	DOUILLE D'ÉCARTEMENT	CASQUILLO SEPARACIÓN
2	21	2	680 145 960		SCHRAUBE	M 6x45 UNI 5739	SCREW	VIS	TORNILLO
2	22	2	680 170 520		SCHEIBE	M 6 UNI 6592	WASHER	RONDELLE	ARANDELA
2	23	2	680 142 000		MUTTER	M 6 UNI 5588	NUT	ECROU	TUERCA
2	24	1	683 018 350		STANGE		BAR	TRINGLE	BARRA
2	25	1	682 024 530		HUTMUTTER	M 6	CAP NUT	ECROU BORGNE	TUERCA DE SOMBRERETE
2	26	2	681 022 210		SCHRAUBE	M 6x16	SCREW	VIS	TORNILLO
2	27	2	682 022 260		KLEMM-MUTTER	M 6	CLAMPING NUT	ECROU DE CALAGE	TUERCA DE APRIETE
2	29	1	682 019 080		FEDER		SPRING	RESSORT	MUELLE
2	30	1	682 024 080		STELLRAD		ADJUSTMENT WHEEL	ROUE DE RÉGLAGE	RUEDA DE AJUSTE
2	31	1	683 022 290		STANGE		BAR	TRINGLE	BARRA
2	32	8	680 142 760		SCHRAUBE	M 6x16 UNI 5739	SCREW	VIS	TORNILLO
2	33	4	684 018 330		ACHSLAGER		AXLE BEARING	PALIER	COJINETE DEL EJE
2	34	2	683 018 310		ACHSE		AXLE	ESSIEU AVANT	EJE
2	35	4	680 145 250		FEDERSCHEIBE		SPRING WASHER	RONDELLE A RESSORT	ARANDELA ELASTICO
2	36	8	680 245 240		SICHERUNGSRING	13x19x1 DIN 988	CIRCLIP	ANNEAU D'ÉTANCHÉITÉ	CIRCLIP
2	37	8	680 203 680		LAGER	12x26x12,4	BEARING	ROULEMENT	COJINETE
2	38	4	683 006 790		RAD	Ø=200/26	WHEEL	ROUE	RUEDA
2	39	12	680 144 460		SCHEIBE	M 8 UNI 6592	WASHER	RONDELLE	ARANDELA
2	40	4	680 142 030		MUTTER	M 8 UNI 5588	NUT	ECROU	TUERCA
2	41	4	684 023 370		RADKAPPE, SCHWARZ		WHEEL COVER, BLACK	CHAPEAU DE MOYEU, NOIR	CAPERUZA DE RUEDA, NEGRO
2	42	1	684 022 450		RIEMENABDECKUNG, SCHWARZ		BELT COVER, BLACK	COUVERCLE DE COURROIE, NOIR	CUBIERTA DE CORREA, NEGRO

**PV-3936**



Seite / Page	Pos.	PV-3936	Teil-Nr. Part No. No. de pièce No. de pieza	Hinweise Notes Renseign. Nota	Bezeichnung	Spezifikation Specification	Description	Désignation	Denominación
2	43	1	681 017 300		SCHRAUBE		SCREW	VIS	TORNILLO
2	44	8	680 144 450		MUTTER	M 8 DIN 985	NUT	ECROU	TUERCA
2	45	4	680 152 560		SCHRAUBE	M 8x20 UNI 5739	SCREW	VIS	TORNILLO
2	46	1	682 021 910		STANGE GRASKLAPPE		GRASS FLAP ROD	TRINGLE TRAPPE À HERBE	BARRA TAPA DE YERBA
2	47	2	680 145 900		SICHERUNGSSCHEIBE	D=7	LOCK WASHER	RONDELLE D'ARRÊT	ARANDELA DE SEGURIDAD
2	48	1	684 018 300		GRASKLAPPE		GRASS FLAP	TRAPPE À HERBE	TAPA PARA YERBA
2	49	1	682 019 770		FEDER		SPRING	RESSORT	MUELLE
2	50	1	683 008 010		GRIFFTRÄGER LINKS		LEFT HANDLE SUPPORT	SUPPORT DE POIGNÉE GAUCHE	SOPORTE DE ASA IZQUIERDO
2	51	1	683 008 000		GRIFFTRÄGER RECHTS		RIGHT HANDLE SUPPORT	SUPPORT DE POIGNÉE DROITE	SOPORTE DE ASA DERECHO
2	52	1	683 018 380		GRUNDPLATTE		SUPPORT	PLAQUE D'ASSISE	BASE
2	53	1	680 147 760		SCHEIBE	M 6x24 UNI 6593 (B&S 3,5)	WASHER	RONDELLE	ARANDELA
2	54	1	683 018 360		STANGE		BAR	TRINGLE	BARRA
2	55	1	681 021 900		STIFT		PIN	CHEVILLE	PASADOR
2	56	1	684 018 390		HEBEL		LEVER	LEVIER	PALANCA
2	57	2	684 018 400		HEBELTRÄGER		LEVER SUPPORT	SUPPORT DE LEVIER	SOPORTE DE PALANCA
2	58	4	681 022 110		SCHRAUBE	3,9x25	SCREW	VIS	TORNILLO
2	59	4	680 446 330		KABELCLIPP		CABLE CLIP	CLIP DE CÂBLE	CLIP PARA CABLE
2	60	4	682 008 490		KLEMMMUTTER	M 8	CLAMPING NUT	ECROU DE CALAGE	TUERCA DE APRIETE
2	61	4	680 340 060		SCHEIBE		WASHER	RONDELLE	ARANDELA
2	62	2	681 022 230		SCHRAUBE	M 8x32,5	SCREW	VIS	TORNILLO
2	63	1	683 018 410		UNTERHOLM		LOWER HANDLE	MANCHE INFÉRIEURE	MANGO INFERIOR
2	64	1	683 018 420		OBERHOLM		UPPER HANDLE	MANCHE SUPÉRIEURE	MANGO SUPERIOR
2	65	1	682 021 980		SCHALTER	(B&S 3,5)	SWITCH	COMMUTATEUR	INTERRUPTOR
2	66	2	680 101 740		SCHRAUBE	M 8x55	SCREW	VIS	TORNILLO
2	67	1	682 021 990		BOWDENZUG	(B&S 3,5)	BOWDEN WIRE	CÂBLE SOUS GAINÉ	TRANSMISION BOWDEN
2	68	1	680 446 320		GEHÄUSE INNEN		HOUSING INTERIOR	CARTER INTÉRIEUR	CARCASA INTERIOR
2	69	1	680 446 310		GEHÄUSE AUSSEN		HOUSING EXTERIOR	CARTER EXTÉRIEUR	CARCASA EXTERIOR
2	70	1	680 140 310		SCHRAUBE	M 5x35 UNI 7687	SCREW	VIS	TORNILLO
2	71	1	680 479 770		GASHEBEL		THROTTLE	ACCÉLÉRATEUR	PALANCA DEL ACELERADOR
2	72	1	680 144 450		MUTTER	M 8 DIN 985 (B&S 3,5)	NUT	ECROU	TUERCA
2	73	4	680 142 020		SCHRAUBE	M 8x40 UNI 5737	SCREW	VIS	TORNILLO
2	74	1	683 024 310		TRAVERSE		CROSSBAR	TRAVERSE	TRAVIESA
2	75	1	680 140 300		MUTTER	M 5 UNI 5588	NUT	ECROU	TUERCA
2	76	4	680 442 060		SCHEIBE		WASHER	RONDELLE	ARANDELA
2	77	2	681 024 440		SCHRAUBE	M 6x20 UNI 5933	SCREW	VIS	TORNILLO
2	78	2	680 142 360		FÄCHERSCHEIBE	M 6 DIN 6798	WASHER	RONDELLE	ARANDELA
2	79	1	681 024 450		SCHRAUBE	M 6x18 UNI 5739	SCREW	VIS	TORNILLO
2	80	1	682 025 460		BUCHSE		BUSH	DOUILLE	CASQUILLO
2	100	1	682 036 630		GRASSACK	DOLMAR	GRASS BAG	SAC À HERBE	SACO PARA YERBA
2	101	1	683 018 550		RAHMEN		FRAME	CADRE	MARCO

<p><b>EV-3918</b> <b>PV-3936</b></p>		<p><b>Inhaltsverzeichnis</b> <b>Index</b> <b>Table des matières</b> <b>Indice</b></p>	
--	--	---	---

**1**  
**2**

EV-3918

PV-3936

	<b>Zeichenerklärung (D)</b>	<b>Key to symbols (GB)</b>	<b>Légende (F)</b>	<b>Explicación de símbolos (E)</b>
<p>⇒ <b>1999999</b> <b>2000000</b> ⇒ <b>4/95</b> ⇒ <b>SI 5/95</b> <b>Acc.</b> = { <b>m</b> <b>Corr.</b></p>	<p>Produktion bis Serien-Nr. Neues Teil ab Serien-Nr. Neues Teil ab Monat / Jahr Siehe Technische Information Jahr / Nr. Zubehör (nicht im Lieferumfang) Keine Serienausführung, jedoch verwendbar Beinhaltet Positions-Nr. Meterware Druckfehlerberichtigung</p>	<p>Production to serial number New part from serial number New part from Month / Year See Technical Information Year / No. Accessories (not included in the delivery inventory) No standard execution, may be used Contains item number Sold by the meter Error correction</p>	<p>Production jusqu'à n° de série Nouveau pièce à partir du n° de série Nouveau pièce à partir de mois / année Voir information technique année / n° Accessoires (non compris dans la livraison) Aucune exécut. en série, cependant utilisable contient n° de numéro Au mètre Rectification d'erreurs</p>	<p>Producción hasta N° de serie Pieza nueva a partir de N° de serie Pieza nueva a partir de mes / año Véase inform. técnico año / N° Accesorios (no incluido en la extensión del suministro) No es de serie, pero sirve Contiene pos N° Por metro Fe de erratas</p>
	<b>Verklaring der tekens (NL)</b>	<b>Chiarificazione dei simboli (I)</b>	<b>Objasnitev znakov (SLO)</b>	<b>Επεξήγηση συμβόλων (GR)</b>
<p>⇒ <b>1999999</b> <b>2000000</b> ⇒ <b>4/95</b> ⇒ <b>SI 5/95</b> <b>Acc.</b> = { <b>m</b> <b>Corr.</b></p>	<p>In productie tot serie-Nr. Nieuw onderdeel vanaf serie-Nr. Nieuw onderdeel vanaf maand / jaar Zie technische informatie jaar / Nr. Accessoires (niet meegeleverd) Geen serieuitvoering, maar wel bruikbaar Omvat Positie-Nr. Metergoed Drukfoutcorrectie</p>	<p>Produzione fino al n. di serie Nuovo pezzo a partire dal n. di serie Nuovo pezzo a partire dal mese / anno Vedere il inform. tecnici del anno / n. Accessori (non compresi nell'insieme di fornitura) Non è un modello di serie, ma ugualm. utilizza. Comprende la posizione n. Articoli a metraggio Rettifica di errori di stampa</p>	<p>Produkcija do serijske številke Novi del od serijske štev. dalje Novi del od meseca / leta dalje Glej tehnične informacije od leta / štev. Pritikline (niso v obsegu dostave) Ni serijska izvedba, a uporabno Vsebuje pozicijsko štev. Metrsko blago Popravek tiskovnih napak</p>	<p>Παραγωγή μέχρι τον αριθμό σειράς Νέο εξάρτημα από τον αριθμό σειράς Νέο εξάρτημα από το μήνα / έτος Βλέπε πληροφορίες του τεχνικά το έτος / αριθμό Πρόσθετα εξαρτήματα (δεν ανήκουν στη συσκευασία παράδοσης) Δεν έχει εκδοθεί σε σειρά, αλλά χρησιμοποιείται Περιλαμβάνει τον αριθμό θέσης Εμπόρευμα με το μέτρο Διόρθωση λάθους πίεσης</p>