

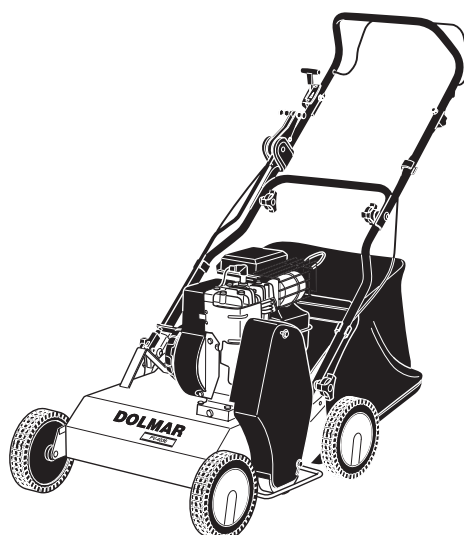
Ersatzteilliste

Spare Parts List

3/02



EV-3816

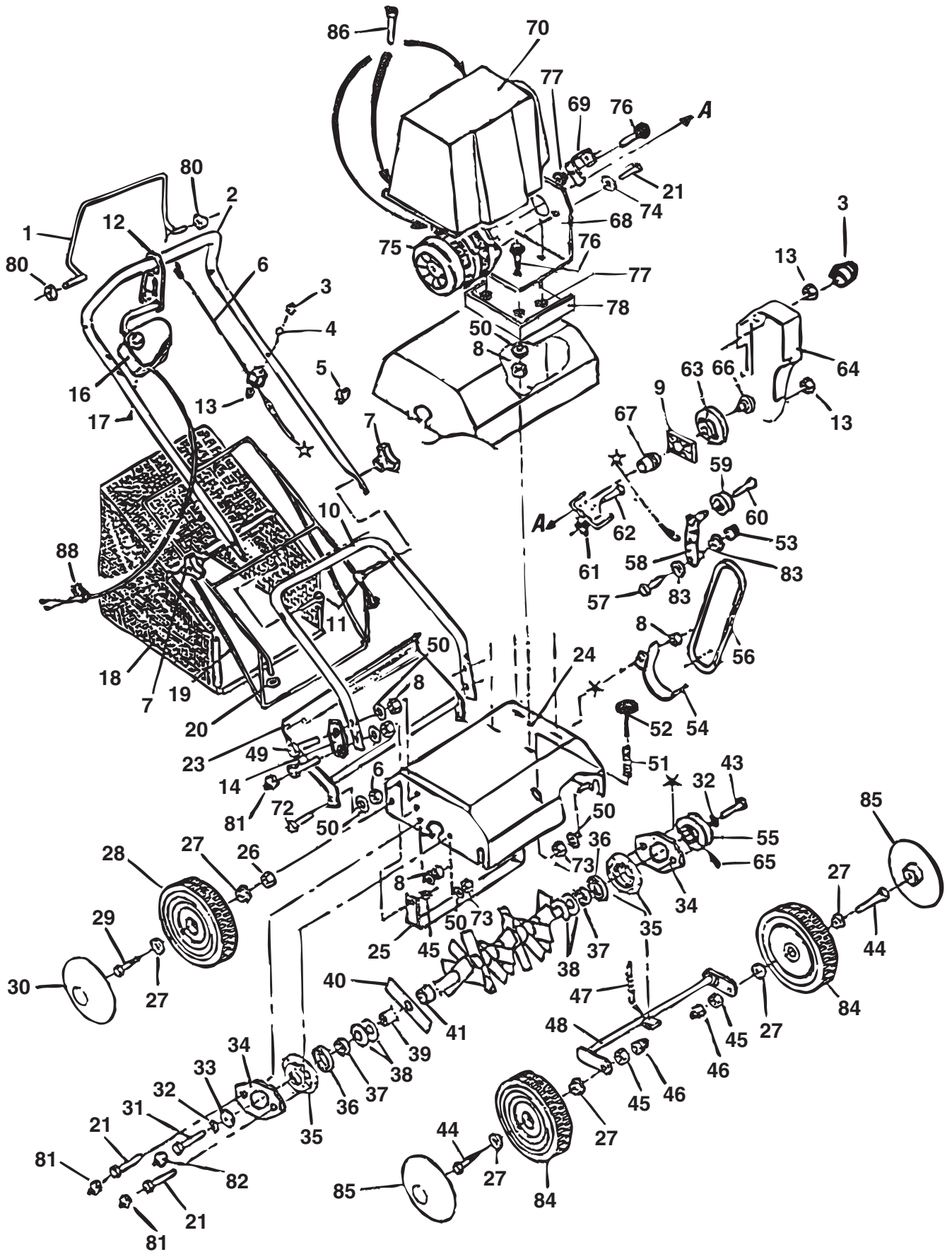


PV-4036

DOLMAR



995 700 115 (D, GB)

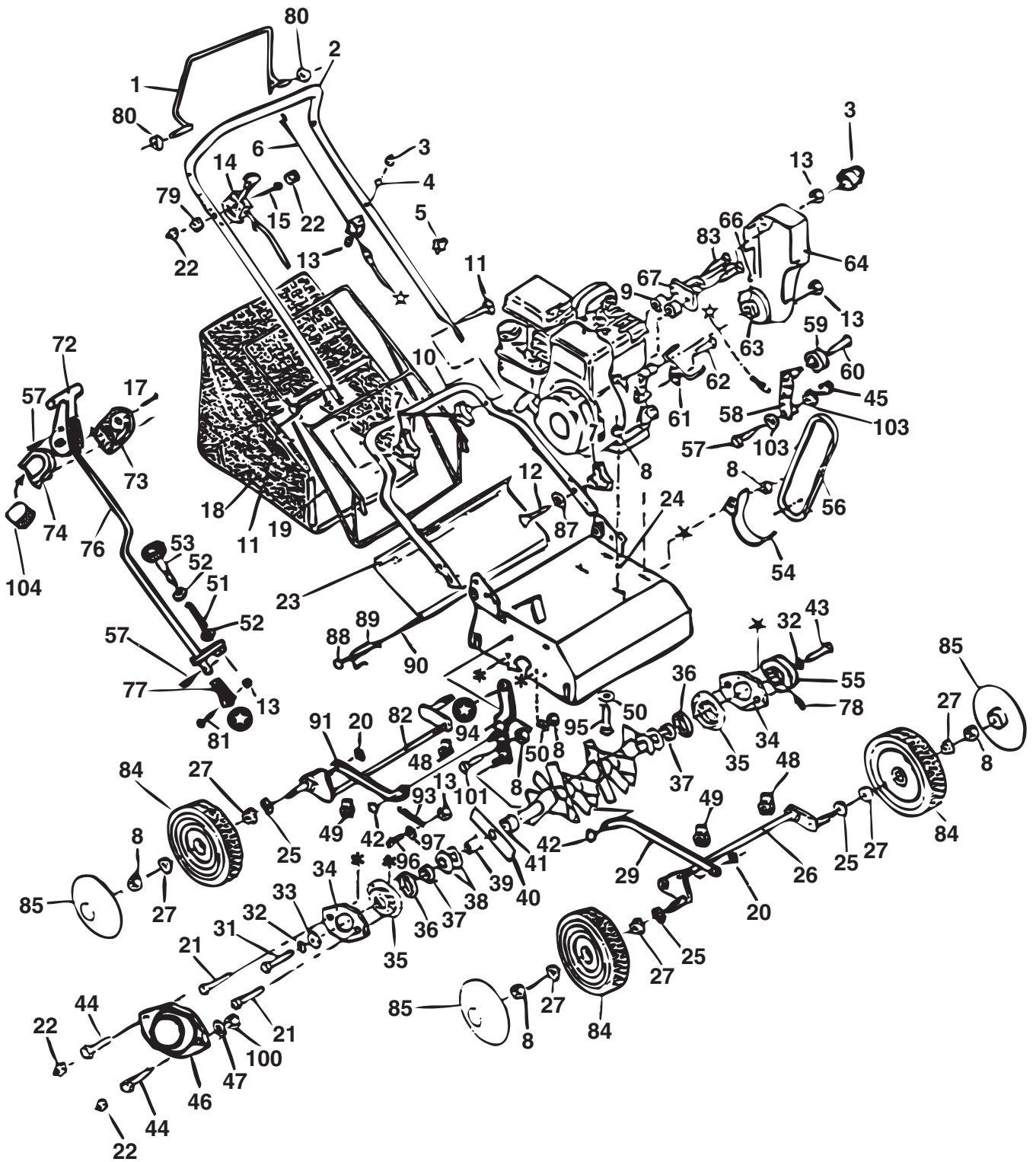


1**EV-3816****DOLMAR**


Pos.	EV-3816	DOLMAR Teil-Nummer	Hinweise	Bezeichnung	Description
1	1	667 727 521		Kupplungsgriff	Lever clutch
2	1	667 072 342		Oberholm	Handle bar
3	4	667 031 494		Mutterabdeckung	Plastic cap
4	1	667 003 645		Schraube	Screw
5	4	667 042 032		Klemmschelle	Clip
6	1	667 072 394		Bowdenzug	Clutch control
7	2	667 046 032		Mutter M8	Nut
8	14	667 005 380		Mutter	Nut
9	1	667 042 152		Abstandsstück	Spacer
10	1	667 072 386		Unterholm	Handle bar
11	2	667 004 285		Schraube	Screw
12	1	667 032 030		Clip	Clip
13	3	667 005 360		Mutter	Nut
14	2	667 072 430		Träger	Support
14	2	667 072 397		Träger	Support
16	1	667 042 112		Schalter	Interruptor
17	2	667 029 425		Schraube	Screw
18	1	667 072 323		Sack	Bag
19	1	667 072 322		Rahmen	Bag frame
20	2	667 045 004		Clip	Clip
21	7	667 003 820		Schraube	Screw
23	1	667 072 319		Ablenkblech	Deflector
24	1	667 072 348		Gehäuse	Carter
25	1	667 072 320		Träger	Support
26	2	667 001 112		Mutter	Nut
27	8	667 046 108		Wellenlager	Bearing bush
28	2	667 046 114		Rad	Wheel
29	2	667 031 270		Schraube	Screw
30	2	667 043 131		Radkappe	Hub cap
31	1	667 031 030		Schraube	Screw
32	2	667 001 210		Scheibe	Washer
33	1	667 072 317		Scheibe	Washer
34	2	667 072 316		Blech	Plate
35	2	667 072 315		Flansch	Flange
36	2	667 306 042		Lager	Bearing
37	2	667 072 393		Abstandsstück	Spacer
38	4	667 072 765		Scheibe	Washer
39	1	667 072 392		Welle	Shaft
40	14	667 072 492		Messer	Blade
41	13	667 072 755		Abstandsstück	Spacer
43	1	667 031 040		Schraube	Screw
44	2	667 031 260		Schraube	Screw
45	4	667 005 312		Mutter	Nut
46	2	667 031 532		Bolzenabdeckung	Cover
47	1	667 030 564		Feder	Spring
48	1	667 072 312		Achse	Axle
49	4	667 003 840		Schraube	Screw
50	25	667 008 080		Scheibe	Washer
51	1	667 071 517		Feder	Spring
52	1	667 071 356		Anschlag	Knob-height
53	1	667 005 310		Mutter	Nut
54	1	667 072 796		Riemenführung	Vee belt guide
55	1	667 072 318		Treibrad	Pulley
56	1	667 072 321		Riemen	Belt
57	1	667 031 035		Schraube	Screw
58	1	667 072 782		Spannvorrichtung	Arm
59	1	667 030 554		Riemenspannrolle	Tensioner wheel
60	1	667 031 020		Schraube	Screw
61	1	667 072 344		Riemenführung	Vee belt guide
62	1	667 003 820		Schraube	Screw
63	1	667 072 396		Treibrad	Pulley
64	1	667 072 339		Riemenhaube	Cover
65	1	667 024 610		Schraube	Screw
66	1	667 032 008		Schraube M10x34	Screw
67	1	667 032 023		Nabe	Support
68	1	667 072 762		Träger	Support
69	1	667 072 793		Träger	Support
70	1	667 072 328		Motorhaube	Engine cover
72	2	667 003 816		Schraube	Screw
73	2	667 001 180		Mutter	Nut

1**EV-3816****DOLMAR**


Pos.	EV-3816	DOLMAR Teil- Nummer	Hinweise	Bezeichnung	Description
74	3	667 001 280		Scheibe	Washer
75	1	667 072 795		Motor 1600 W	Engine
76	5	667 072 485		Schraube	Screw
77	5	667 072 484		Abstandsstück	Spacer
78	1	667 072 438		Träger	Support
80	2	667 046 301		Scheibe	Washer
81	4	667 031 530		Mutterabdeckung	Plastic cap
82	1	667 031 531		Mutterabdeckung	Plastic cap
83	2	667 072 780		Abstandsstück	Spacer
84	2	667 046 010		Rad	Wheel
85	2	667 043 115		Radkappe	Hub cap
86	3	667 031 143		Schraube	Screw
88	1	667 032 018		Klemmschelle	Clip



2**PV-4036****DOLMAR**


Pos.	PV-4036	DOLMAR Teil-Nummer	Hinweise	Bezeichnung	Description
1	1	667 727 521		Kupplungsgriff	Lever clutch
2	1	667 072 721		Oberholm	Handle bar
3	5	667 031 494		Mutternabdeckung	Plastic cap
4	1	667 003 645		Schraube	Screw
5	6	667 042 032		Klemmschelle	Clip
6	1	667 072 486		Bowdenzug	Clutch control
7	4	667 046 032		Mutter M8	Nut
8	13	667 005 380		Mutter	Nut
9	2	667 010 124		Abstandsstück	Spacer
10	1	667 072 788		Unterholm	Handle bar
11	2	667 004 285		Schraube	Screw
12	2	667 004 285		Schraube	Screw
13	5	667 005 360		Mutter	Nut
14	1	667 030 525		Gashebelgestänge	Throttle control
15	1	667 003 540		Schraube	Screw
17	2	667 029 425		Schraube	Screw
18	1	667 072 494		Sack	Bag
19	1	667 072 493		Rahmen	Bag frame
20	2	667 045 004		Clip	Clip
21	4	667 003 820		Schraube	Screw
22	3	667 031 529		Mutternabdeckung	Plastic cap
23	1	667 072 732		Ablenkblech	Deflector
24	1	667 072 863		Gehäuse	Carter
25	8	667 541 220		Scheibe	Washer
26	1	667 072 734		Achse	Axle
27	8	667 046 108		Wellenlager	Bearing bush
29	1	667 072 727		Stange	Bar
31	1	667 031 030		Schraube	Screw
32	2	667 001 210		Scheibe	Washer
33	1	667 072 317		Scheibe	Washer
34	2	667 072 316		Blech	Plate
35	2	667 072 315		Flansch	Flange
36	2	667 306 042		Lager	Bearing
37	2	667 072 756		Abstandsstück	Spacer
38	4	667 072 765		Scheibe	Washer
39	1	667 072 481		Welle	Shaft
40	17	667 072 492		Messer	Blade
41	16	667 072 755		Abstandsstück	Spacer
42	2	667 072 499		Clip	Clip
43	1	667 031 040		Schraube	Screw
44	2	667 003 512		Schraube	Screw
45	1	667 005 310		Mutter	Nut
46	1	667 072 483		Abdeckung	Cover
47	2	667 008 050		Scheibe	Washer
48	2	667 043 189		Abstandsstück	Spacer
49	2	667 043 255		Abstandsstück	Spacer
50	13	667 008 080		Scheibe	Washer
51	1	667 071 517		Feder	Spring
52	3	667 008 100		Scheibe	Washer
53	1	667 072 753		Anschlag	Knob-height
54	1	667 072 796		Riemenführung	Vee belt guide
55	1	667 072 318		Treibrad	Pulley
56	1	667 072 321		Riemen	Belt
57	2	667 013 620		Splint	Pin
58	1	667 072 782		Spannvorrichtung	Arm
59	1	667 030 554		Riemenspannrolle	Tensioner wheel
60	1	667 031 020		Schraube	Screw
61	1	667 072 759		Riemenführung	Vee belt guide
62	2	667 792 416		Schraube	Screw
63	1	667 071 525		Treibrad	Pulley
64	1	667 072 772		Riemenhaube	Cover
66	1	667 005 288		Schraube	Screw
67	1	667 072 791		Träger	Support
71	1	667 005 350		Mutter	Nut
72	1	667 072 489		Hebel	Clutch
73	1	667 072 487		Träger	Support
74	1	667 072 488		Träger	Support
76	1	667 072 725		Stange	Bar
77	1	667 072 491		Träger	Support
78	1	667 024 610		Schraube	Screw

2**PV-4036****DOLMAR**


Pos.	PV-4036	DOLMAR Teil- Nummer	Hinweise	Bezeichnung	Description
80	6	667 046 301		Scheibe	Washer
81	1	667 073 293		Schraube M6x30	Screw
82	1	667 072 735		Achse	Axle
83	2	667 792 425		Schraube	Screw
84	4	667 046 010		Rad	Wheel
85	4	667 043 115		Radkappe	Hub cap
87	2	667 047 320		Scheibe	Washer
88	2	667 045 004		Clip	Clip
89	1	667 072 495		Feder	Spring
89	1	667 072 496		Feder	Spring
90	1	667 072 783		Achse	Axle
91	1	667 072 729		Stange	Bar
93	1	667 072 731		Feder	Spring
94	1	667 072 736		Spannvorrichtung	Arm
95	3	667 003 835		Schraube	Screw
95	1	667 003 840		Schraube	Screw
96	1	667 003 616		Schraube	Screw
97	3	667 008 060		Scheibe	Washer
98	4	667 001 280		Scheibe	Washer
100	2	667 001 150		Mutter	Nut
101	1	667 002 382		Schraube	Screw
103	2	667 072 780		Abstandsstück	Spacer
104	1	667 073 251		Träger	Support

1 EV-3816

2 PV-4036

	Zeichenerklärung	Key to symbols	Légende
<p>⇒ 1999999 2000000 ⇒ 4/95 ⇒ SI 5/95 => Acc. = { m* ⊛ Corr.</p>	<p>Produktion bis Serien-Nr. Neues Teil ab Serien-Nr. Neues Teil ab Monat / Jahr Siehe Service-Information Monat / Jahr Teil gleichwertig ersetzt Zubehör (nicht im Lieferumfang) Keine Serienausführung, jedoch verwendbar Beinhaltet Positions-Nr. Meterware Innensternschraube Druckfehlerberichtigung</p>	<p>Production to serial number New part from serial number New part from Month / Year See Service-Information Month / Year Modified part Accessories (not included in the delivery inventory) No standard execution, may be used Contains item no. Sold by the meter Star socket screw Error correction</p>	<p>Production jusqu'à n° de série Nouveau pièce à partir du n° de série Nouveau pièce à partir de Mois / Année Voir Service-Information Mois / Année Pièce modifiée Accessoires (non compris dans la livraison) Aucune exécut. en série, cependant utilisable contient n° de numéro Au mètre Vis à étoile intérieure Rectification d'erreurs</p>
	Explicación de símbolos	Verklaring der tekens	Chiarificazione dei simboli
<p>⇒ 1999999 2000000 ⇒ 4/95 ⇒ SI 5/95 => Acc. = { m* ⊛ Corr.</p>	<p>Producción hasta N° de serie Pieza nueva a partir de N° de serie Pieza nueva a partir de mes / año Véase inform. servicio mes / año Pieza modificada Accesorios (no incluido en la extensión del suministro) No es de serie, pero sirve Contiene pos N° Por metro Tornillo estrella interior Fe de erratas</p>	<p>In productie tot serie-Nr. Nieuw onderdeel vanaf serie-Nr. Nieuw onderdeel vanaf maand / jaar Zie service-informatie maand / jaar Vervangen door gelijkwaardig onderdeel Accessoires (niet meegeleverd) Geen serieuitvoering, maar wel bruikbaar Omvat Positie-Nr. Metergoed Binnen-ster schroef Drukfoutcorrectie</p>	<p>Produzione fino al n. di serie Nuovo pezzo a partire dal n. di serie Nuovo pezzo a partire dal mese / anno Vedere il servizio inform. del mese / anno Pezzo sostituito con un pezzo equivalente Accessori (non compresi nell'insieme di forniture) Non è un modello di serie, ma ugualm. utilizza. Comprende la posizione n. Articoli a metraggio Vite con intaglio a stella Rettifica di errori di stampa</p>
	Objasnitev znakov	Teckenförklaring	Επεξήγηση συμβόλων
<p>⇒ 1999999 2000000 ⇒ 4/95 ⇒ SI 5/95 => Acc. = { m* ⊛ Corr.</p>	<p>Produkcija do serijske številke Novi del od serijske štev. dalje Novi del od meseca / leta dalje Glej servisne informacije od meseca / leta Del enakovredno nadomeščen Pritikline (niso v obsegu dostave) Ni serijska izvedba, a uporabno Vsebuje pozicijsko štev. Metrsko blago Zvezdni vijak Popravek tiskovnih napak</p>	<p>Produktion t o m serienr Ny detalj fr o m serienr Ny detalj fr o m månad / år Se serviceinformation månad / år Ersatt med motsvarande detalj Tillbehör (ingår ej i leveransen) Ej serieutförande, men användbar Innehåller positionsnr Metervara Skruv med stjärnspår Korrigerig av tryckfel</p>	<p>Παραγωγή μέχρι τον αριθμό σειράς Νέο εξάρτημα από τον αριθμό σειράς Νέο εξάρτημα από το μήνα / έτος Βλέπε πληροφορίες του service το μήνα / έτος Ταυτόχρονη αντικατάσταση του εξαρτήματος Πρόσθετα εξαρτήματα (δεν ανήκουν στη συσκευασία παράδοσης) Δεν έχει εκδοθεί σε σειρά, αλλά χρησιμοποιείται Περιλαμβάνει τον αριθμό θέσης Εμπόρευμα με το μέτρο Βίδα με εσωτερική υποδοχή μορφής άστρου Διόρθωση λάθους πίεσης</p>