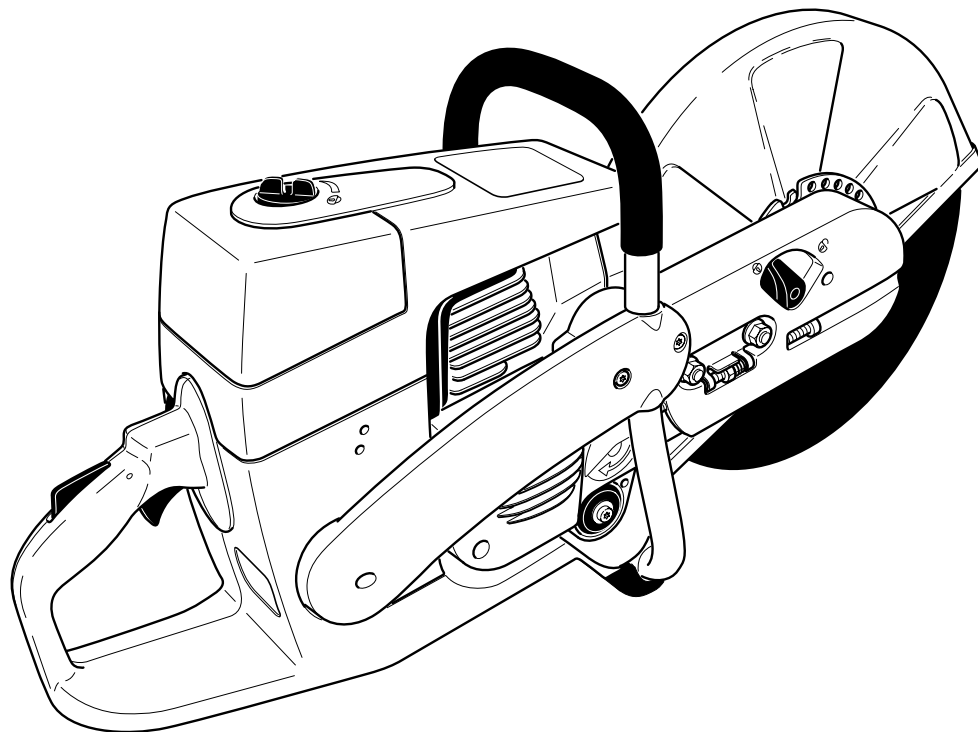


Ersatzteilliste
Spare Parts List
Liste de pièces détachées
Lista de piezas de repuesto

12/01



PC-6412 HappyStart
PC-6414 HappyStart
PC-7312 HappyStart
PC-7314 HappyStart

DOLMAR



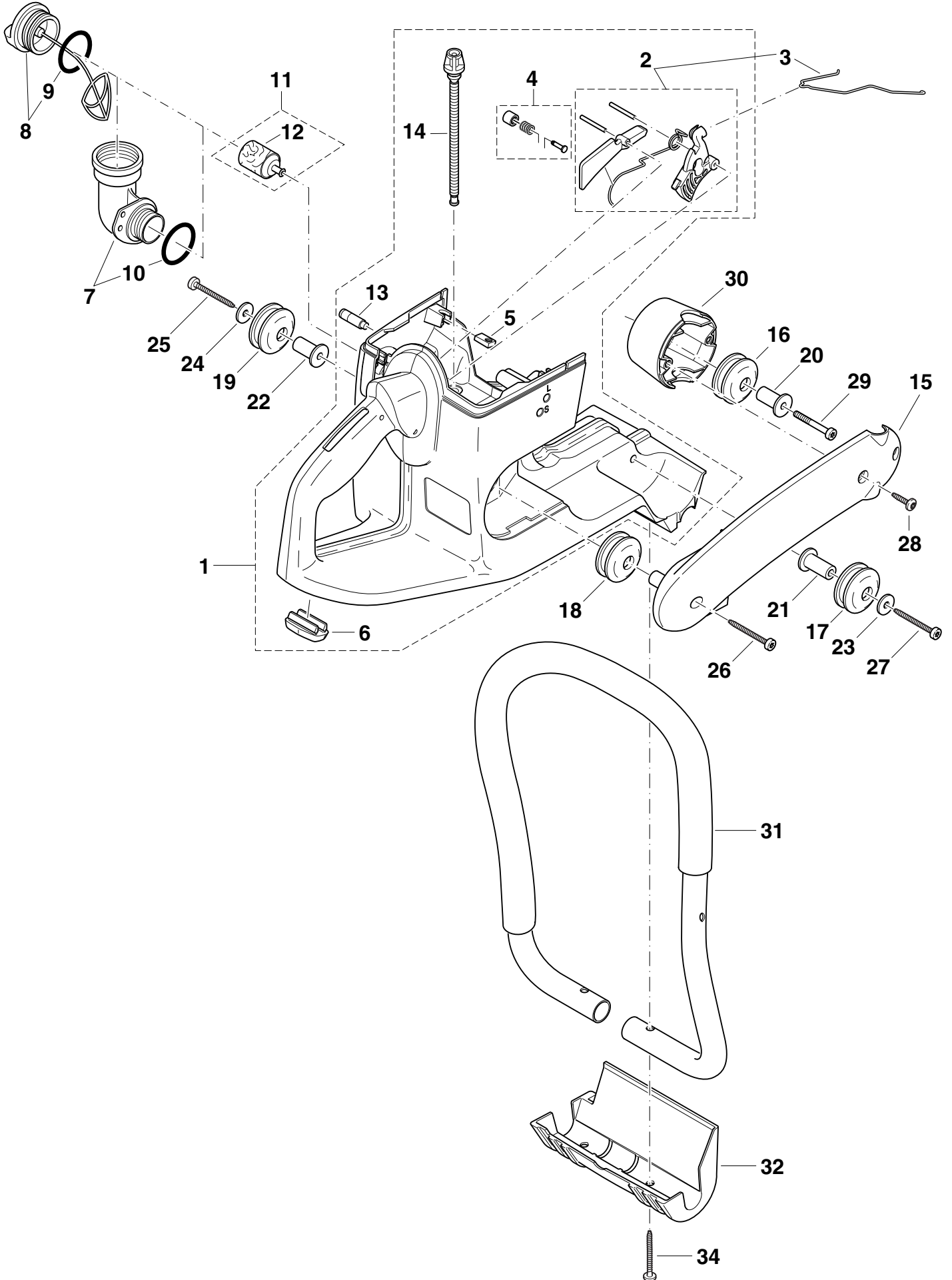
995 700 075 (D, GB, F, E)

PC-6412
PC-6414
PC-7312
PC-7314

1

Tankeinheit und Handgriffe
Tank and handle grips
Réservoir et poignées
Depósito y mangos

DOLMAR

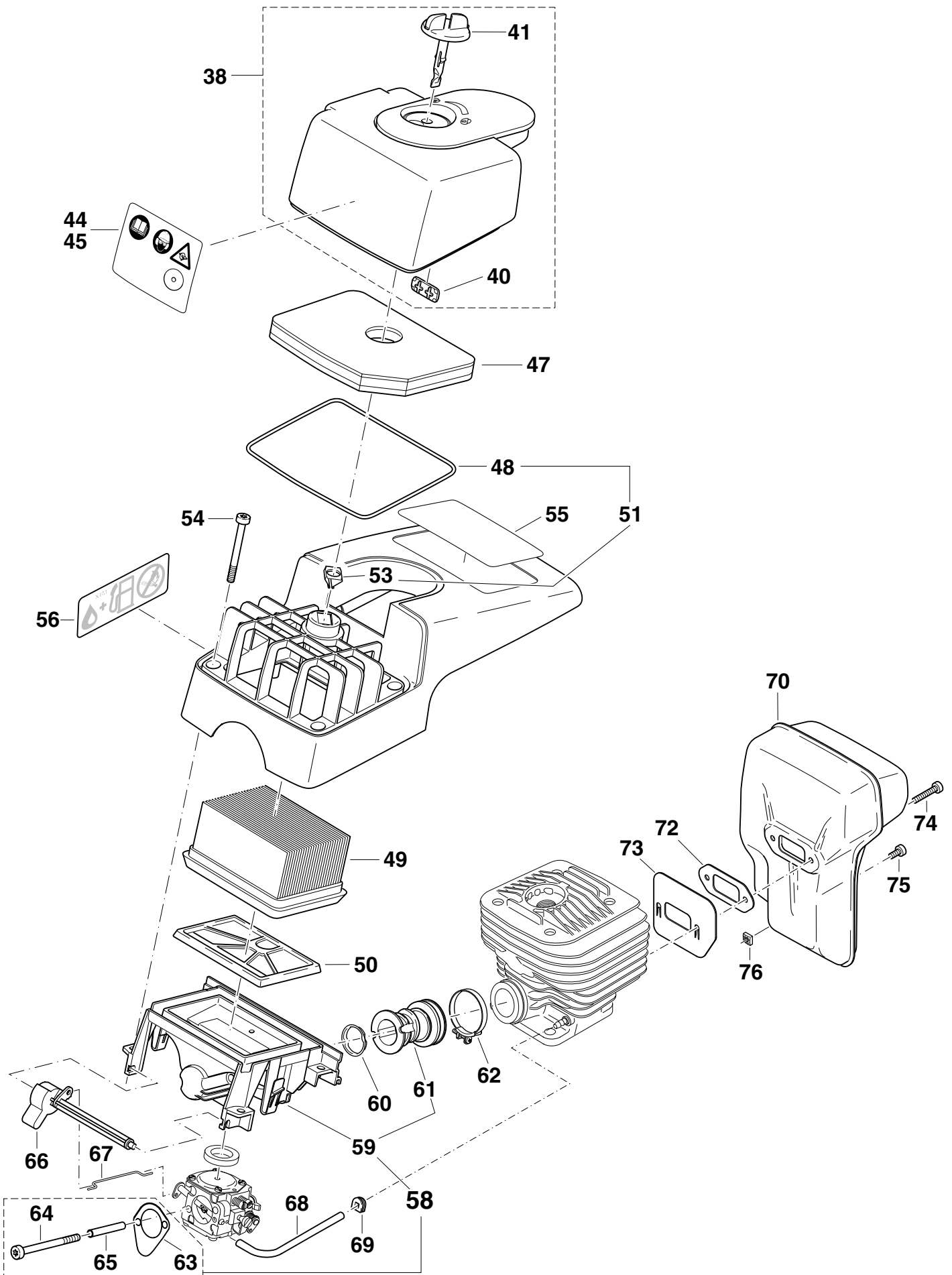


PC-6412
PC-6414
PC-7312
PC-7314

2

Abdeckhaube, Luftfilter, Schalldämpfer
Hood, air filter, muffler
Capot, filtre à air, pot d'échappement
Cubierta, filtro de aire, silencioso

DOLMAR



PC-6412
PC-6414
PC-7312
PC-7314

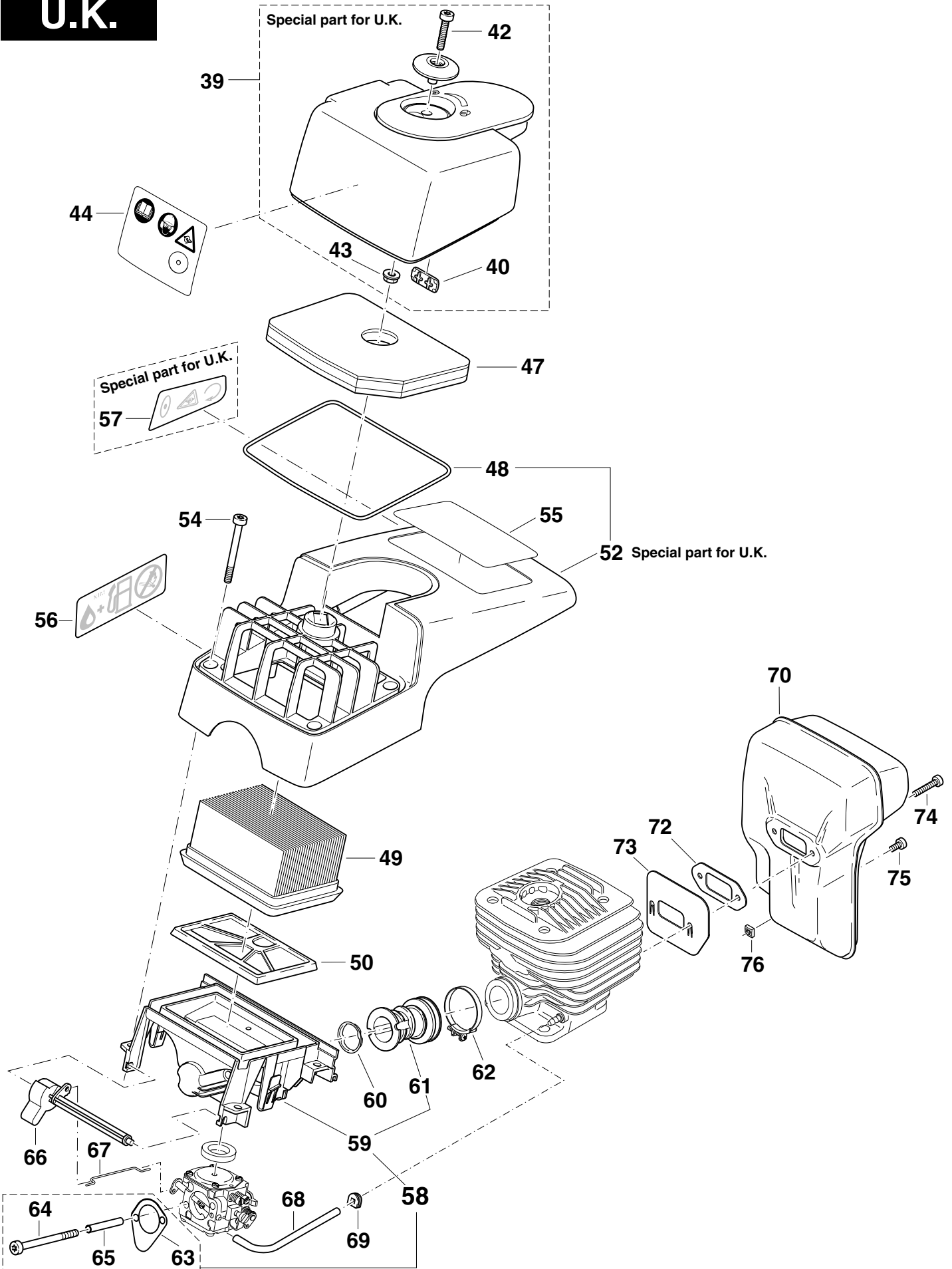
2

Abdeckhaube, Luftfilter, Schalldämpfer
Hood, air filter, muffler
Capot, filtre à air, pot d'échappement
Cubierta, filtro de aire, silencioso

DOLMAR



U.K.



PC-6412
PC-6414
PC-7312
PC-7314

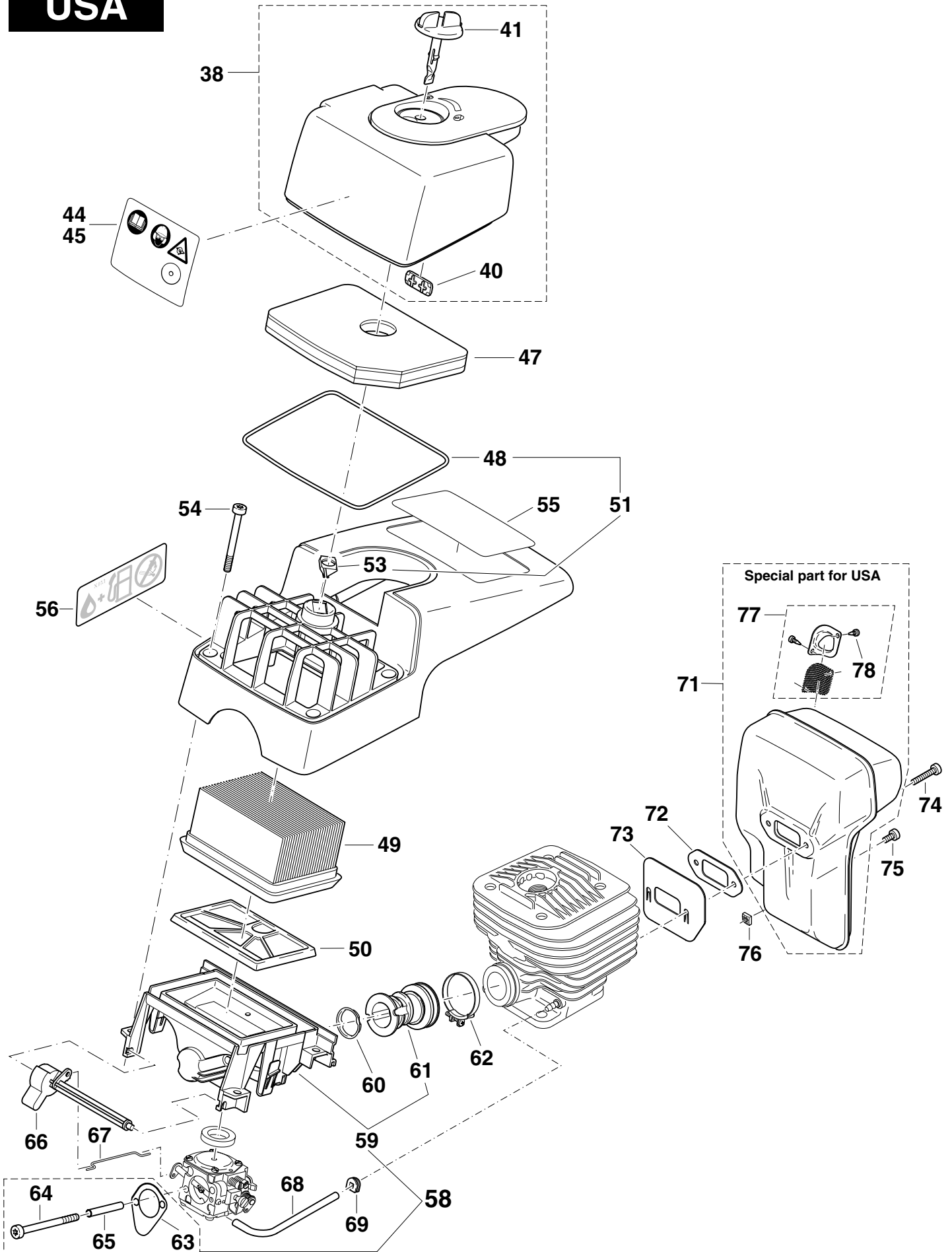
2

Abdeckhaube, Luftfilter, Schalldämpfer
Hood, air filter, muffler
Capot, filtre à air, pot d'échappement
Cubierta, filtro de aire, silencioso

DOLMAR



USA

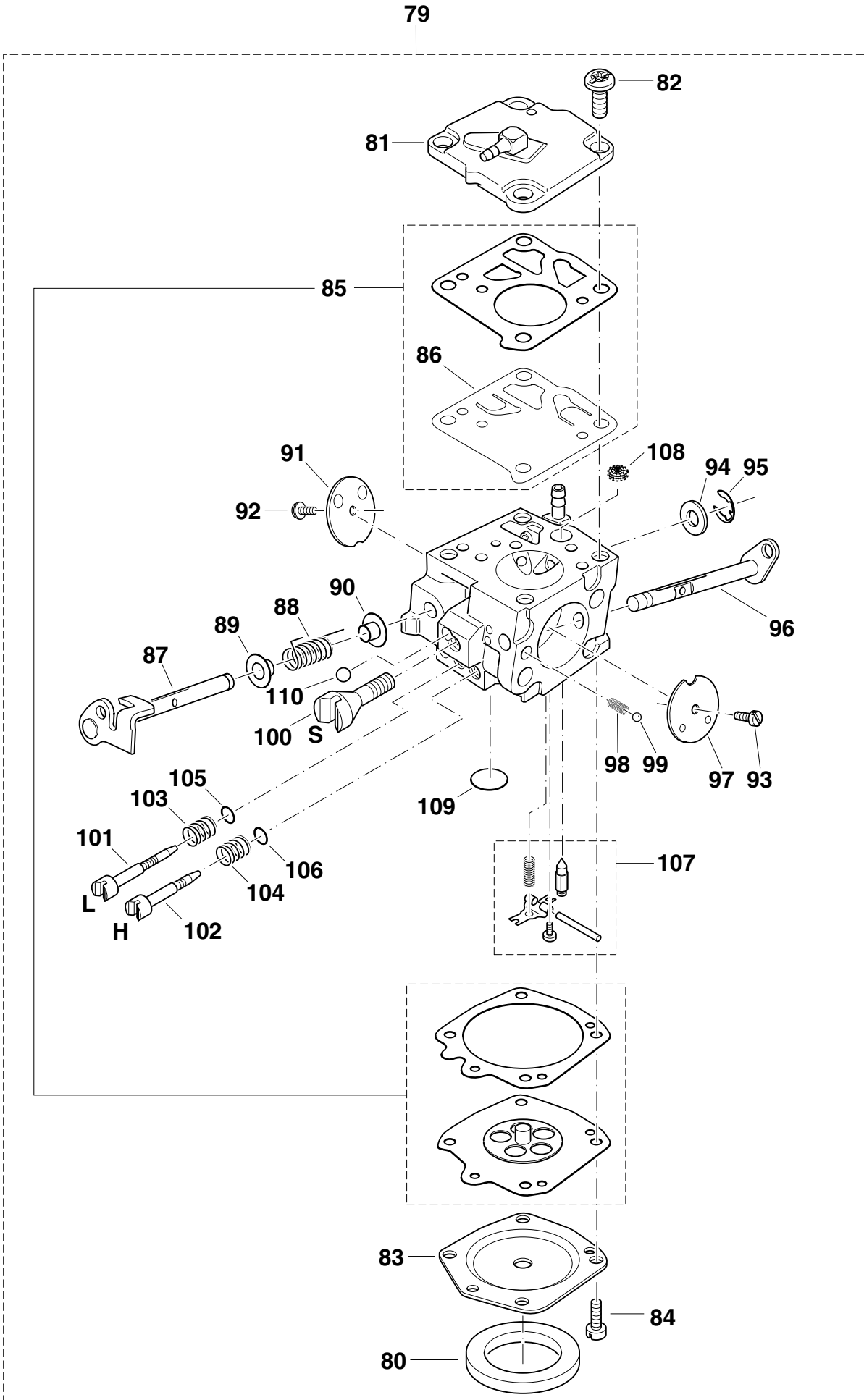


PC-6412
PC-6414
PC-7312
PC-7314

3

Vergaser
Carburetor
Carburateur
Carburador

DOLMAR
■■■■■■■■■■

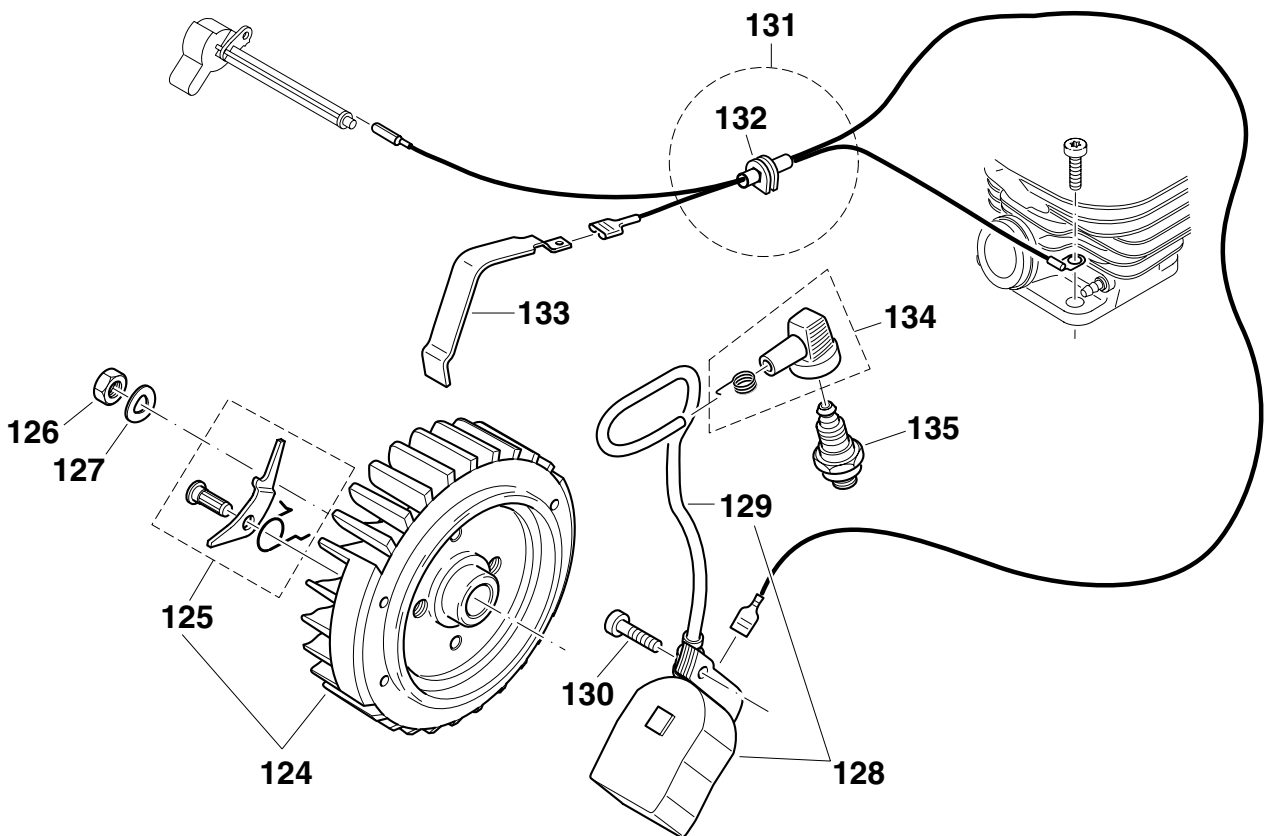
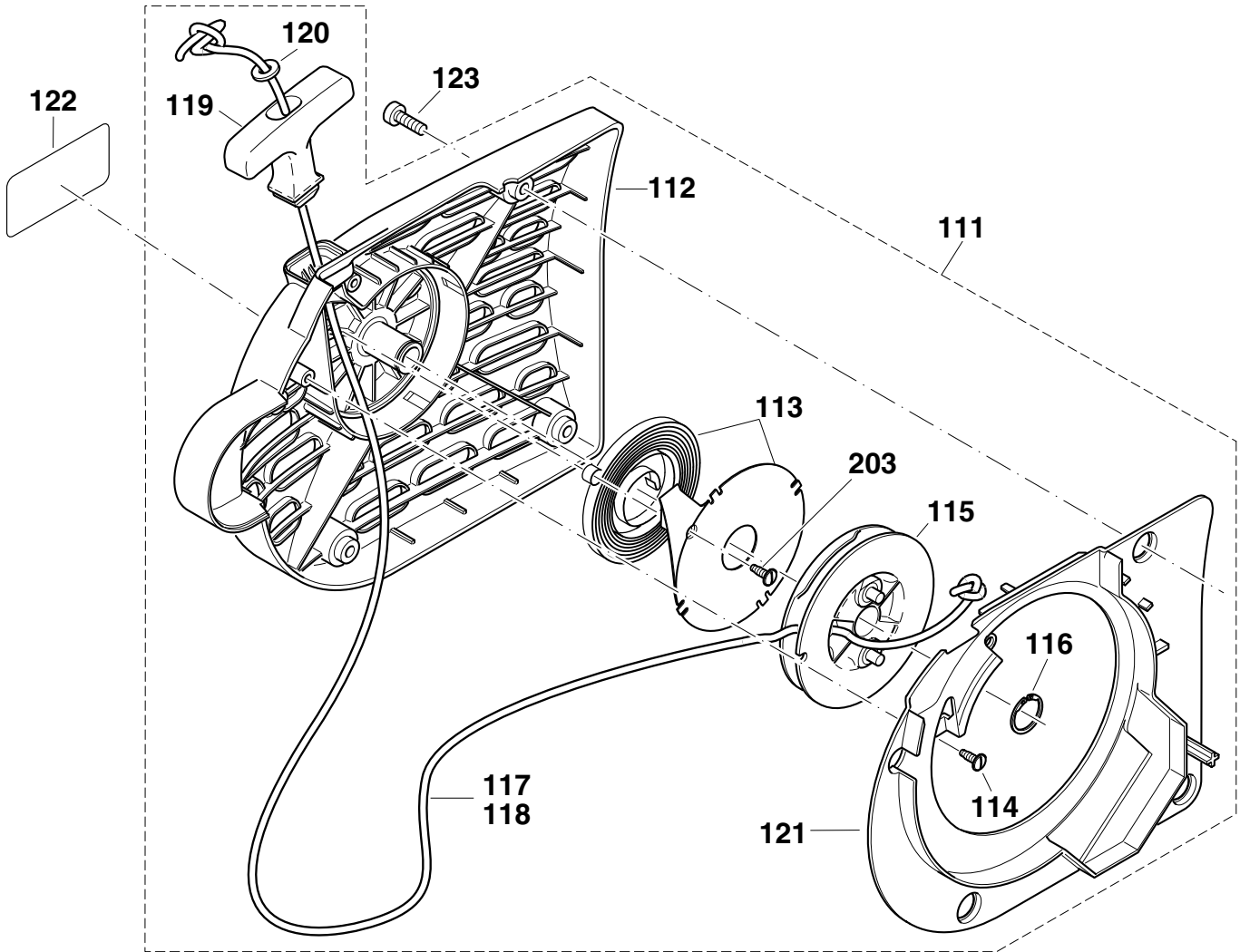


PC-6412
PC-6414
PC-7312
PC-7314

4

Anwerfvorrichtung, Magnetzündler
Starter, ignition
Dispositif de démarrage, volant magnétique
Dispositivo arranque, volante magnético

DOLMAR
■■■■■■■■■■

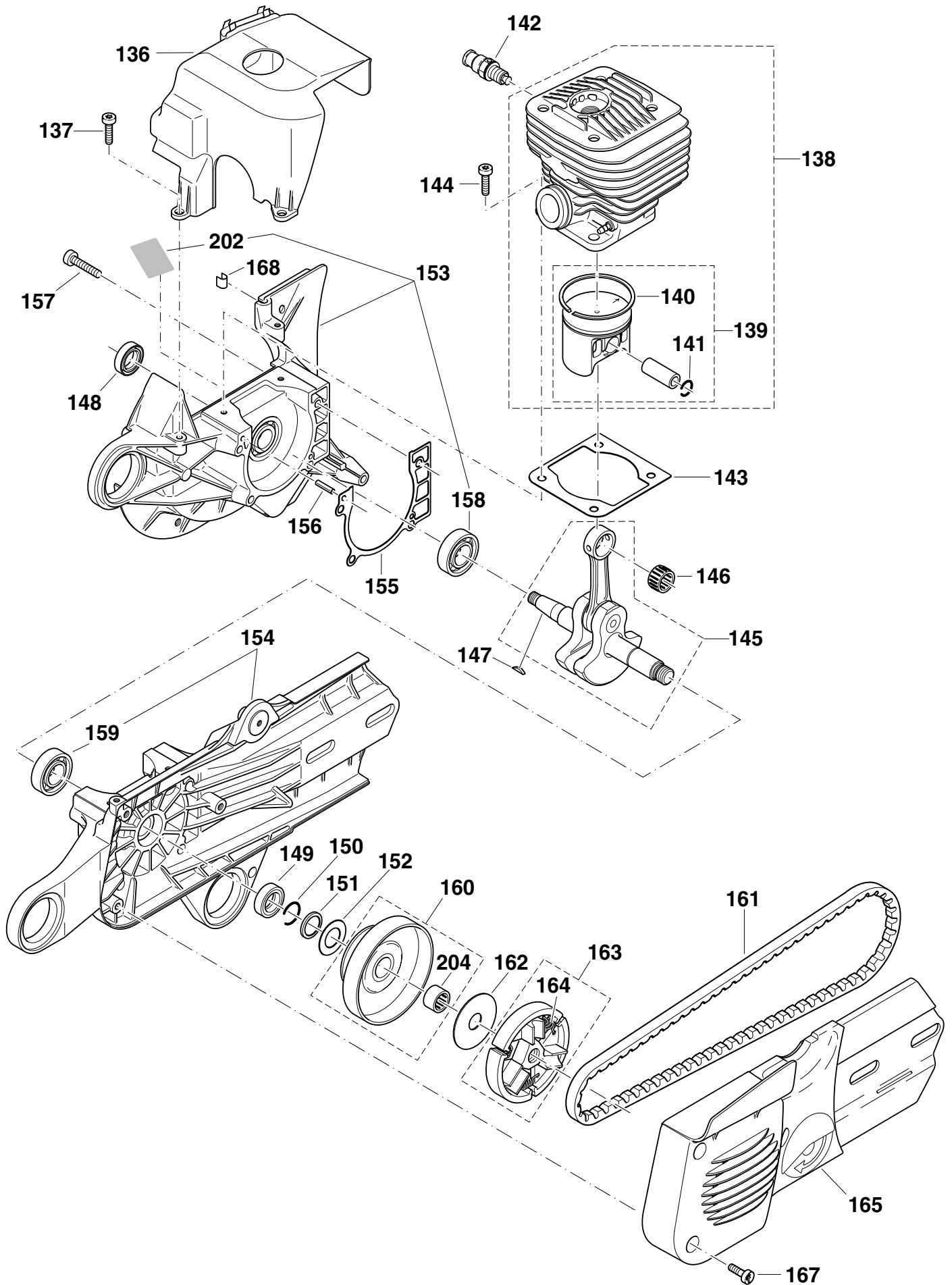


PC-6412
PC-6414
PC-7312
PC-7314

5

Zylinder, Kurbeltrieb, Kupplung
Cylinder, crankshaft, clutch
Cylindre, vilebrequin, embrayage
Cilindro, cigüeñal, embrague

DOLMAR



PC-6412
PC-6414
PC-7312
PC-7314

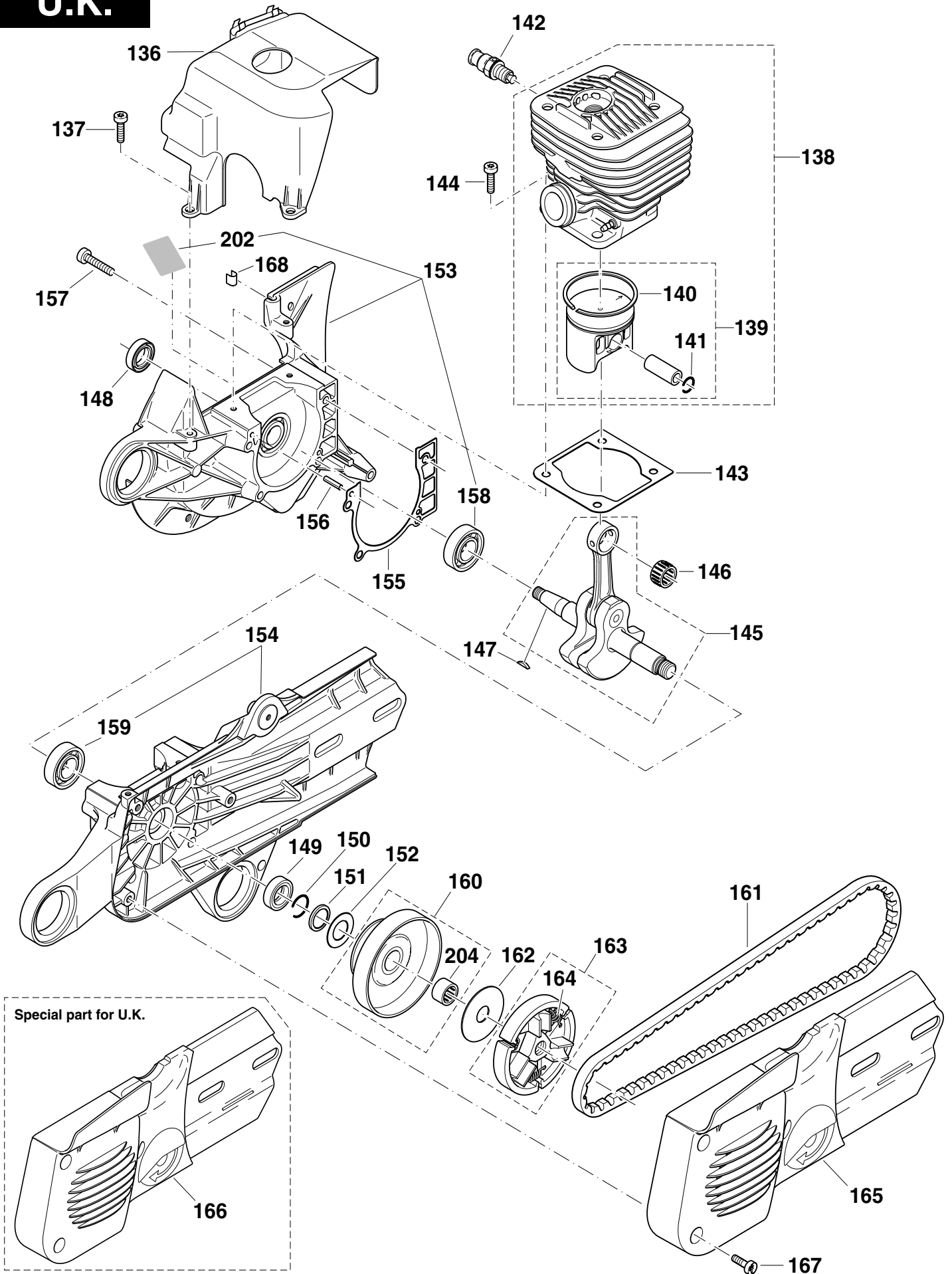
5

Zylinder, Kurbeltrieb, Kupplung
Cylinder, crankshaft, clutch
Cylindre, vilebrequin, embrayage
Cilindro, cigüeñal, embrague

DOLMAR



U.K.

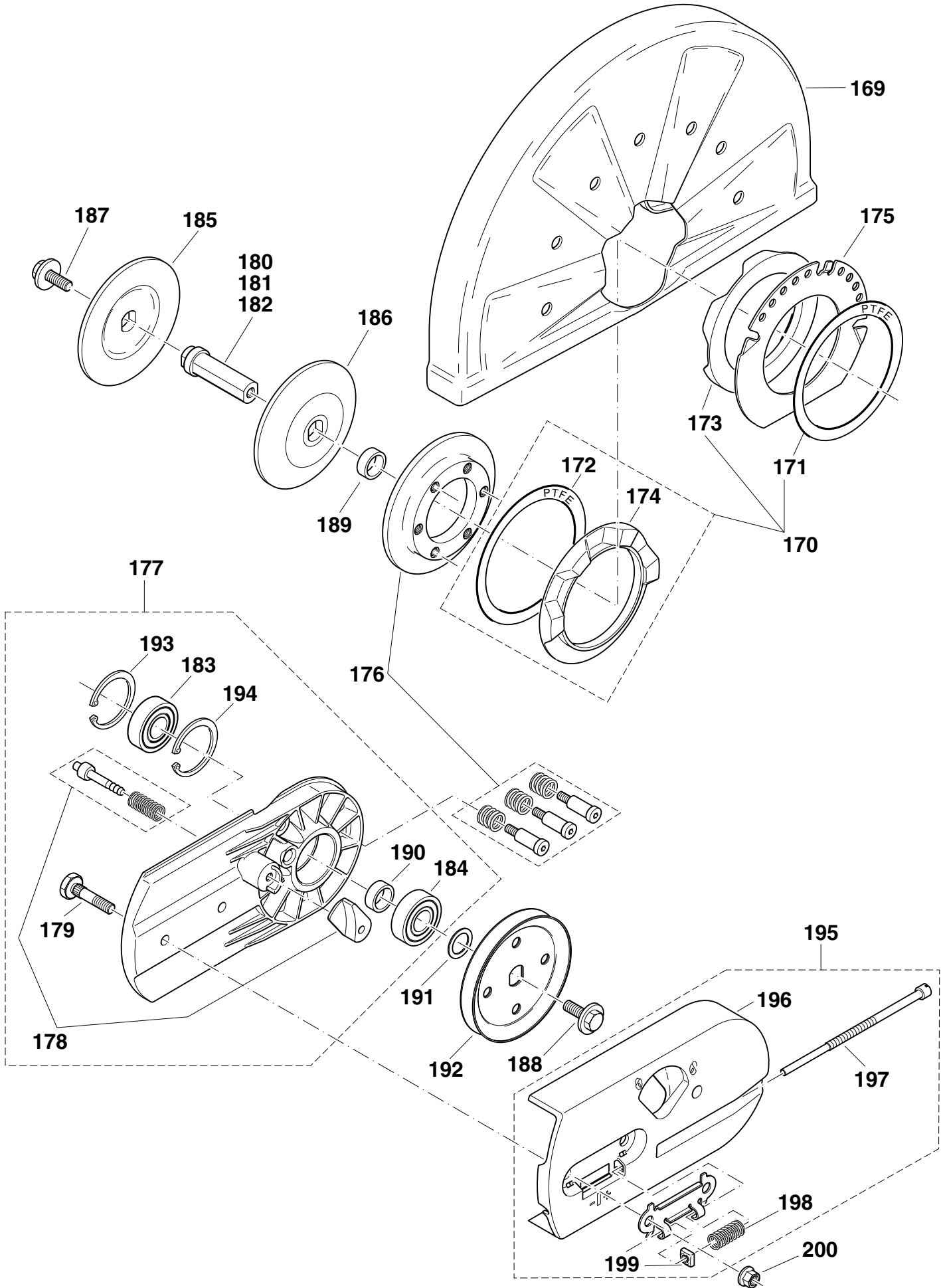


PC-6412
PC-6414
PC-7312
PC-7314

6

Schneidvorsatz, Schutzhaube
Cutting device, protection hood
Dispositif de coupe, capot de protection
Dispositivo tranzadora, cubierta protectora

DOLMAR
■■■■■■■■■■



PC-6412
PC-6414
PC-7312
PC-7314

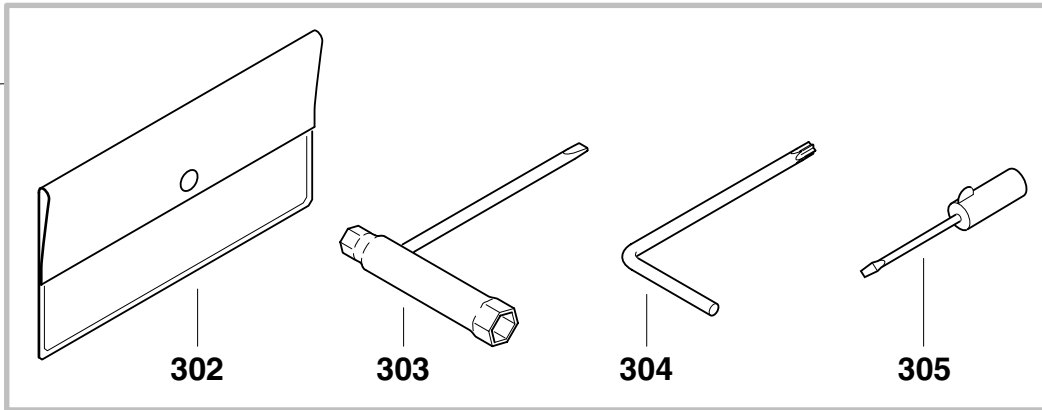
7

Trennscheiben, Werkzeug
Blades, tools
Disques, outils
Discos para dividir, herramientas

DOLMAR



300



<p>Ø 300/20mm 12"</p>	350		Standard 360
	352		DiaDuran 362
			Standard 364
			DiaDuran 366

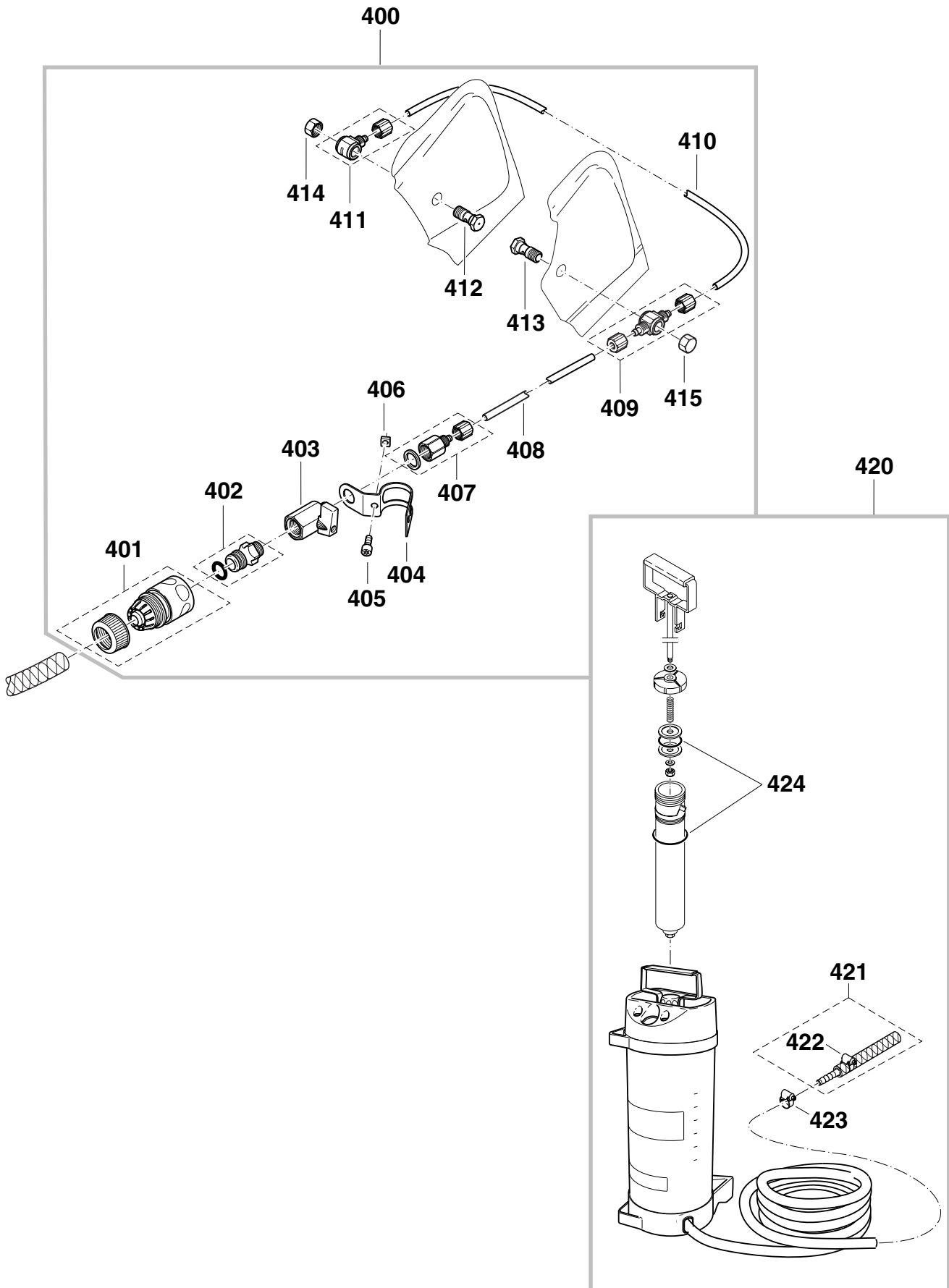
<p>Ø 350/25,4mm 14"</p>	350		Standard 360
	352		DiaDuran 362
			Standard 364
			DiaDuran 366

<p>Ø 350/20mm 14"</p>	351		Standard 361
	353		DiaDuran 363
			Standard 365
			DiaDuran 367

PC-6412
PC-6414
PC-7312
PC-7314

8

Wasseranschluß, Druckwassertank • Nicht im Lieferumfang
Water attachment, pressurised water tank • Not included in delivery
Raccordement d'eau, réservoir d'eau sous pres. • Non incl. dans la livraison
Acometida de agua, tanque de agua a pres. • No incluidos en entrega



PC-6412
PC-6414
PC-7312
PC-7314

9

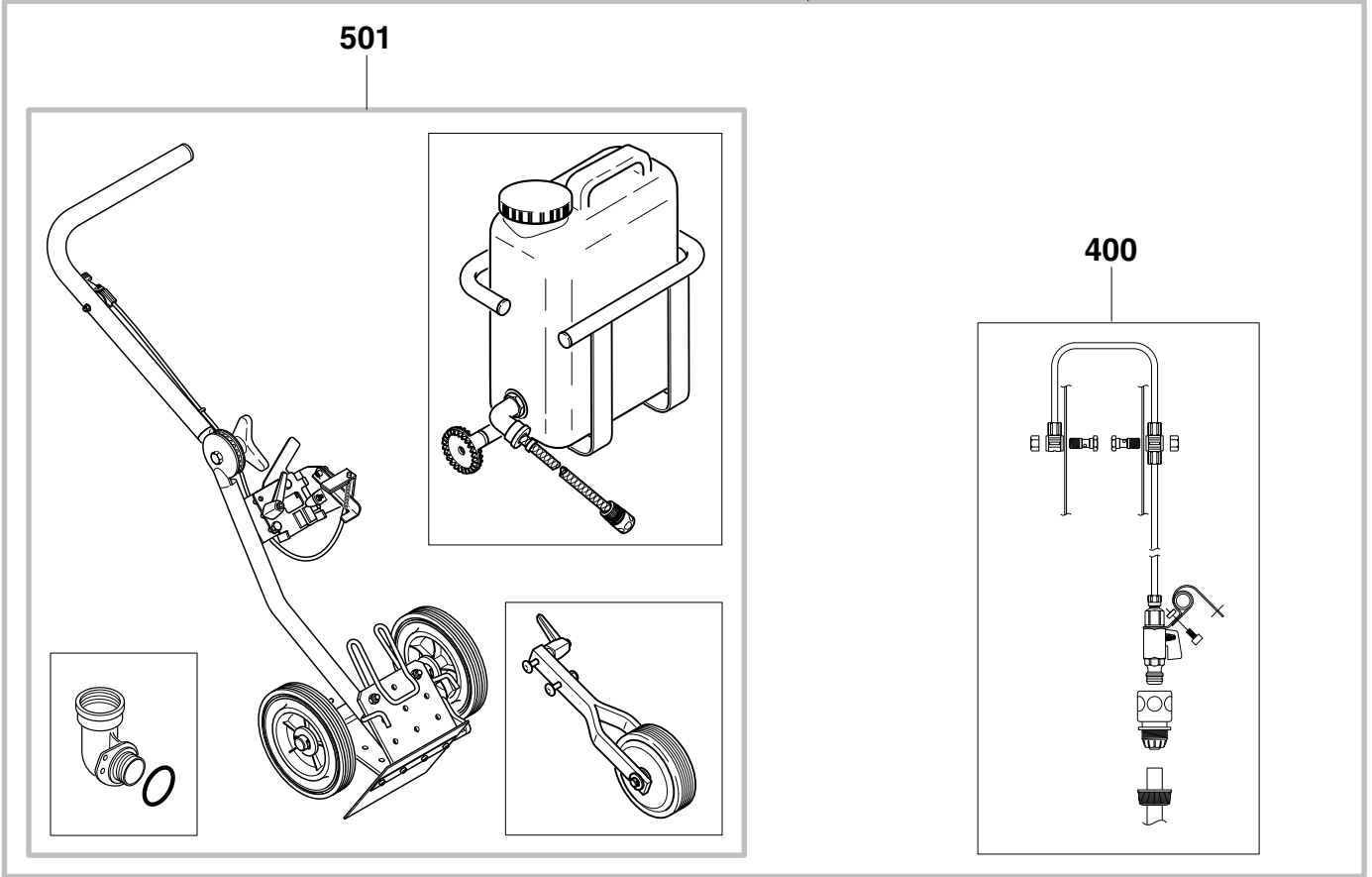
Führungswagen • Nicht im Lieferumfang
Guide trolley • Not included in delivery
Chariot de guidage • Non incl. dans la livraison
Carro de guía • No incluidos en entrega

DOLMAR
■■■■■■■■■■

**PT-2000WS
PT-2000
PT-1900
PT-1800**

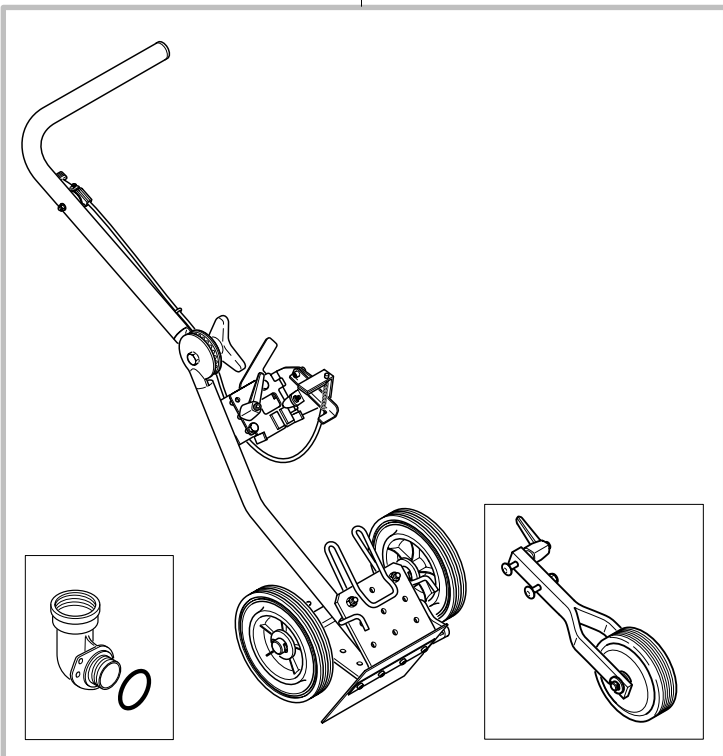
500

501

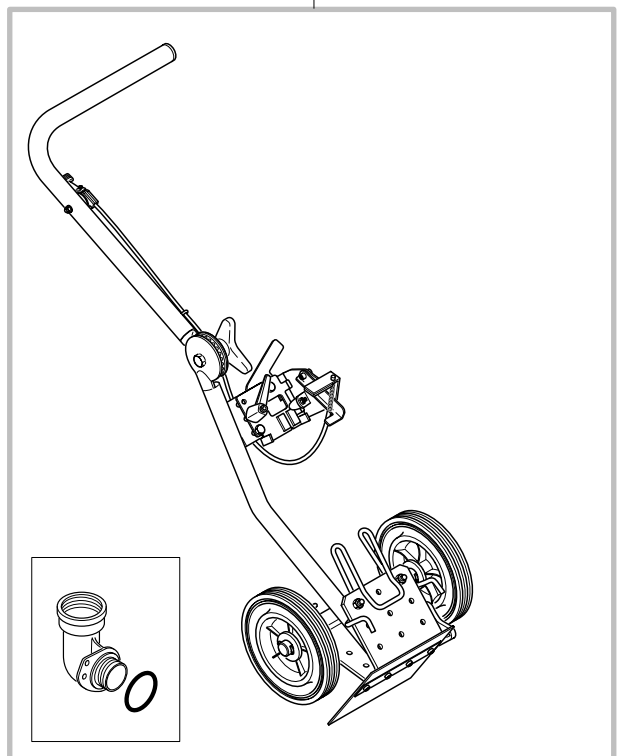


400

502



503



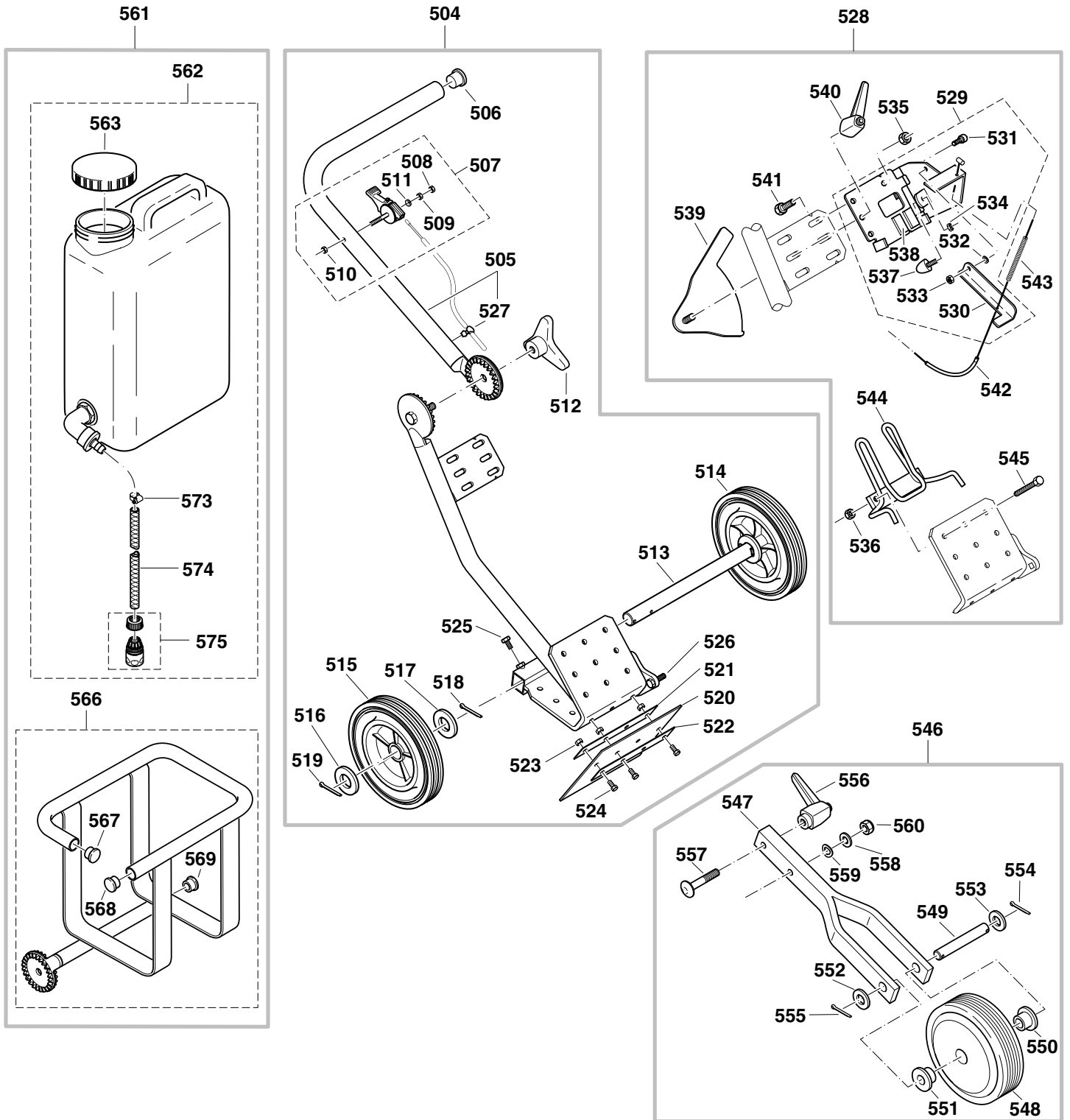
PC-6412
PC-6414
PC-7312
PC-7314

10

Führungswagen • Nicht im Lieferumfang
Guide trolley • Not included in delivery
Chariot de guidage • Non incl. dans la livraison
Carro de guía • No incluidos en entrega

DOLMAR

PT-2000WS
PT-2000
PT-1900
PT-1800



PC-6412, 6414, 7312, 7314



Seite / Page	Pos.	PC-6412 int.	PC-6414 int.	PC-7312 int.	PC-7314 int.	PC-6412 U.K.	PC-7314 U.K.	PC-6412 U.S.A.	PC-6414 U.S.A.	PC-7312 U.S.A.	PC-7314 U.S.A.	Teil-Nr. Part No. No. de pièce No. de pieza	Hinweise Notes Renseign. Nota	Bezeichnung	Spezifikation Specification	Description	Désignation	Denominación
1	1	1	1	1	1	1	1	1	1	1	1	394 114 003		Tank kpl. mit Mechanik, rot		Tank cpl., red	Réservoir cpl., rouge	Depósito cpl., rojo
1	2	1	1	1	1	1	1	1	1	1	1	957 117 020		Gasmechanik kpl.		Throttle mechanism, cpl.	Mécanique de déclenche. cpl.	Mecanismo acelerador, cpl.
1	3	1	1	1	1	1	1	1	1	1	1	394 117 011		Gasgestänge		Throttle linkage	Tringle d' accélération	Varilla acelerador
1	4	1	1	1	1	1	1	1	1	1	1	957 117 030		Halbgasarretierung kpl.		Half-throttle lock, cpl.	Dispos. d'arrêt demi-gaz cpl.	Bloqueo medio gas, cpl.
1	5	4	4	4	4	4	4	4	4	4	4	394 114 100		Schraubeinsatz		Screw plug	Embout de vissage	Alojamiento de tornillos
1	6	1	1	1	1	1	1	1	1	1	1	394 114 070		Gummifuß		Rubber foot	Pied, caotchouc	Pie, goma
1	7	1	1	1	1	1	1	1	1	1	1	010 114 081	Acc.	Winkeltankverschluß kpl.		Angular union assy.	Manchon coudé cpl.	Cierre angular cpl.
1	8	1	1	1	1	1	1	1	1	1	1	010 114 091		Tankdeckel kpl., Kraftstoff		Tank cap cpl., fuel	Bouchon réservoir cpl., carb.	Cierre depósito cpl., comb.
1	9	1	1	1	1	1	1	1	1	1	1	963 230 031		O-Ring, rot	ø30x3	O-Ring, red	Bague joint, rouge	Anillo de guarnición, rojo
1	10	1	1	1	1	1	1	1	1	1	1	963 230 031		O-Ring, rot	ø30x3	O-Ring, red	Bague joint, rouge	Anillo de guarnición, rojo
1	11	1	1	1	1	1	1	1	1	1	1	963 601 130		Saugkopf		Suction head	Tête d' aspiration	Cabeza de aspiración
1	12	1	1	1	1	1	1	1	1	1	1	963 601 240		Filz		Felt	Feutre	Filtro
1	13	1	1	1	1	1	1	1	1	1	1	010 175 050		Belüftungsventil kpl.		Air valve cpl.	Soupape d' aeration cpl.	Válvula ventilacion cpl.
1	14	1	1	1	1	1	1	1	1	1	1	965 404 911		Saugschlauch Kraftstoff		Fuel line	Conduite carb.	Tube comb.
1	15	1	1	1	1	1	1	1	1	1	1	394 114 180		Seitenstrebe, schwarz	DOLMAR	Bracket, black	Support, noir	Soporte, negro
1	16	1	1	1	1	1	1	1	1	1	1	965 403 532		Schwingungsdämpfer		Rubber buffer	Amortisseur	Amortiguador
1	17	1	1	1	1	1	1	1	1	1	1	965 403 532		Schwingungsdämpfer		Rubber buffer	Amortisseur	Amortiguador
1	18	1	1	1	1	1	1	1	1	1	1	965 403 532		Schwingungsdämpfer		Rubber buffer	Amortisseur	Amortiguador
1	19	1	1	1	1	1	1	1	1	1	1	965 403 532		Schwingungsdämpfer		Rubber buffer	Amortisseur	Amortiguador
1	20	1	1	1	1	1	1	1	1	1	1	394 114 031		Achse für Dämpfer		Axle	Axe	Eje
1	21	1	1	1	1	1	1	1	1	1	1	394 114 031		Achse für Dämpfer		Axle	Axe	Eje
1	22	1	1	1	1	1	1	1	1	1	1	394 114 031		Achse für Dämpfer		Axle	Axe	Eje
1	23	1	1	1	1	1	1	1	1	1	1	924 405 500		Scheibe	ø 5,5	Washer	Rondelle	Arandela
1	24	1	1	1	1	1	1	1	1	1	1	924 405 500		Scheibe	ø 5,5	Washer	Rondelle	Arandela
1	25	1	1	1	1	1	1	1	1	1	1	913 455 454		Schraube	⊕ 5,5x45	Screw	Vis	Tornillo
1	26	1	1	1	1	1	1	1	1	1	1	913 455 454		Schraube	⊕ 5,5x45	Screw	Vis	Tornillo
1	27	1	1	1	1	1	1	1	1	1	1	913 455 454		Schraube	⊕ 5,5x45	Screw	Vis	Tornillo
1	28	2	2	2	2	2	2	2	2	2	2	913 455 204		Schraube	⊕ 5,5x20	Screw	Vis	Tornillo
1	29	1	1	1	1	1	1	1	1	1	1	908 305 405		Schraube	⊕ M5x20x40	Screw	Vis	Tornillo
1	30	1	1	1	1	1	1	1	1	1	1	394 114 750		Aufnahmetopf für Dämpfer, schwarz		Pot, black	Capuchon, noir	Pote, negro
1	31	1	1	1	1	1	1	1	1	1	1	394 310 100		Rundumgriff kpl.		Wrap around handle	Poignée circulaire	Mango circular
1	32	1	1	1	1	1	1	1	1	1	1	394 114 060		Standfuß		Foot	Pied	Pie
1	34	2	2	2	2	2	2	2	2	2	2	913 455 454		Schraube	⊕ 5,5x45	Screw	Vis	Tornillo
2	38	1	1	1	1			1	1	1	1	394 118 160		Filterdeckel kpl., rot		Filter cover assy., red	Capot filtre cpl., rouge	Cubierta p. filtre cpl., rojo
2	39					1	1					394 118 170	U.K.	Filterdeckel kpl., rot		Filter cover assy., red	Capot filtre cpl., rouge	Cubierta para filtre cpl., rojo
2	40	1	1	1	1	1	1	1	1	1	1	394 118 060		Einsatz Sommer/Winter, schw.		Insert, black	Pièce d' insertion, noir	Pieza de cierre, negro
2	32	1	1	1	1			1	1	1	1	394 118 010		Bajonettverschluß		Bayonet fixing	Fermeture à baïonnette	Cierre de bayoneta
2	42					1	1					908 005 305	U.K.	Schraube	⊕ M5x30	Screw	Vis	Tornillo
2	43					1	1					922 105 004	U.K.	6kt-Mutter	M5	Hexagonal nut	Ecrou hexagonal	Tuerca hexagonal
2	44	1				1						980 114 611		Sicherheitsaufkleber	ø300/20,0mm; ø12"/.787"	Safety label	Plaque	Calcomania

PC-6412, 6414, 7312, 7314



Seite / Page	Pos.	PC-6412 int.	PC-6414 int.	PC-7312 int.	PC-7314 int.	PC-6412 U.K.	PC-7314 U.K.	PC-6412 U.S.A.	PC-6414 U.S.A.	PC-7312 U.S.A.	PC-7314 U.S.A.	Teil-Nr. Part No. No. de pièce No. de pieza	Hinweise Notes Renseign. Nota	Bezeichnung	Spezifikation Specification	Description	Désignation	Denominación
2	44		1		1			1			1	980 114 599		Sicherheitsaufkleber	ø350/25,4mm; ø14"/1"	Safety label	Plaque	Calcomania
2	45		1		1			1			1	980 114 755		Sicherheitsaufkleber	ø350/20,0mm; ø14"/.787"	Safety label	Plaque	Calcomania
2	47	1	1	1	1	1	1	1	1	1	1	394 173 030		Vorfilter		Prefilter	Prefiltre	Primer filtro
2	48	1	1	1	1	1	1	1	1	1	1	394 118 020		Dichtring		Packing ring	Bague-joint	Anillo de guarnición
2	49	1	1	1	1	1	1	1	1	1	1	394 173 010		Luftfiltereinsatz		Air filter	Filtre à air	Filtro de aire
2	50	1	1	1	1	1	1	1	1	1	1	394 173 020		Innenfilter		Inner filter	Filtre intérieur	Filtro de aire interior
2	51	1	1	1	1			1	1	1	1	394 118 741		Abdeckhaube kpl., schwarz		Hood cpl., black	Capot protection cpl., noir	Tapa protectora cpl., negro
2	52					1	1					394 118 780	U.K.	Abdeckhaube kpl., schwarz		Hood cpl., black	Capot protection cpl., noir	Tapa protectora cpl., negro
2	53	1	1	1	1			1	1	1	1	394 118 050		Verschluß-Unterteil		Bayonet lock	Clip de baïonnette	Alojamiento de la bayoneta
2	54	4	4	4	4	4	4	4	4	4	4	908 505 555		Schraube	☉ M5x55	Screw	Vis	Tornillo
2	55	1						1				980 114 791		Schild	PC-6412	Label	Plaque	Calcomania
2	55	1							1			980 114 792		Schild	PC-6414	Label	Plaque	Calcomania
2	55		1							1		980 114 799		Schild	PC-7312	Label	Plaque	Calcomania
2	55			1		1					1	980 114 800		Schild	PC-7314	Label	Plaque	Calcomania
2	56	1	1	1	1	1	1	1	1	1	1	980 114 762		Schild	MIX	Label	Plaque	Calcomania
2	57					1	1					980 114 700	U.K.	Schild, Drehrichtungspfeil		Label	Plaque	Calcomania
2	58	1	1	1	1	1	1	1	1	1	1	957 171 394		Umbausatz Ansaugkrümmer		Modification set connecting sleeve	Jeu de modification manchon de jonction	Juego de reconstrucción manguito de conexión
2	59	1	1	1	1	1	1	1	1	1	1	394 171 050		Ansaugkrümmer kpl.		Connecting sleeve cpl.	Manchon de jonction cpl.	Manguito de conexión cpl.
2	60	1	1	1	1	1	1	1	1	1	1	024 131 031		Einsatz für Ansaugschlauch		Insert for suction hose	Pièce p. tuyau d'aspiration	Suplemento p. tubo d. asp.
2	61	1	1	1	1	1	1	1	1	1	1	394 131 100		Ansaugschlauch		Suction line	Conduite d' aspiration	Conducto de aspiración
2	62	1	1	1	1	1	1	1	1	1	1	965 603 050		Schlauchschelle		Hose clip	Collier de serrage	Abrazadera
2	63	1	1	1	1	1	1	1	1	1	1	965 518 120		Dichtung		Gasket	Joint	Junta
2	64	2	2	2	2	2	2	2	2	2	2	908 204 555		Schraube	☉ M4x55	Screw	Vis	Tornillo
2	65	m	m	m	m	m	m	m	m	m	m	970 502 050		Schlauch	37mm; 1 1/2"	Tube	Gaine	Tubo
2	66	1	1	1	1	1	1	1	1	1	1	394 150 030		Chokewelle		Choke shaft	Axe pour clapet d' air	Eje para válvula de aire
2	67	1	1	1	1	1	1	1	1	1	1	394 150 042		Chokestange		Choke shaft	Levier pour clapet d' air	Palance de válvula de aire
2	68	m	m	m	m	m	m	m	m	m	m	965 452 380		Impulsschlauch	116mm; 4 1/2"	Tube	Gaine	Tubo
2	69	1	1	1	1	1	1	1	1	1	1	965 401 016		Gummitülle		Rubber bush	Gaine caoutchouc	Boquilla de caucho
2	70	1	1	1	1	1	1	1	1	1	1	394 174 010		Schalldämpfer		Muffler	Pot d' échappement	Silencioso
2	71							1	1	1	1	394 174 150	U.S.A.	Schalldämpfer USA		Muffler	Pot d' échappement	Silencioso
2	72	1	1	1	1	1	1	1	1	1	1	965 531 130		Dichtung		Gasket	Joint	Junta
2	73	1	1	1	1	1	1	1	1	1	1	394 174 050		Abschirmblech		Cover plate	Tôle de protection	Chapa deflectora
2	74	2	2	2	2	2	2	2	2	2	2	908 405 205		Schraube	☉ M5x20	Screw	Vis	Tornillo
2	75	1	1	1	1	1	1	1	1	1	1	908 005 095		Schraube	☉ M5x9	Screw	Vis	Tornillo
2	76	1	1	1	1	1	1	1	1	1	1	921 905 004		4kt-Mutter	M5	Square nut	Ecrou carré	Tuerca cuadr.
2	77							1	1	1	1	394 174 140	U.S.A.	Funkenschutzsieb		Spark arrestor screen	Tamis	Tamiz
2	78							2	2	2	2	915 035 100	U.S.A.	Schraube		Screw	Vis	Tornillo
3	79	1	1	1	1	1	1	1	1	1	1	394 150 050		Vergaser mit Dichtung	HS-273 A	Carburetor with gasket	Carburateur avec joint	Carburador con junta
3	80	1	1	1	1	1	1	1	1	1	1	965 402 970		Dichtung		Gasket	Joint	Junta

PC-6412, 6414, 7312, 7314



Seite / Page	Pos.	PC-6412 int.	PC-6414 int.	PC-7312 int.	PC-7314 int.	PC-6412 U.K.	PC-7314 U.K.	PC-6412 U.S.A.	PC-6414 U.S.A.	PC-7312 U.S.A.	PC-7314 U.S.A.	Teil-Nr. Part No. No. de pièce No. de pieza	Hinweise Notes Renseign. Nota	Bezeichnung	Spezifikation Specification	Description	Désignation	Denominación
3	81	1	1	1	1	1	1	1	1	1	1	394 150 160		Pumpendeckel kpl.		Pump cover cpl.	Couvercle de pompe cpl.	Tapa de bomba cpl.
3	82	4	4	4	4	4	4	4	4	4	4	394 150 170		Schraube		Screw	Vis	Tornillo
3	83	1	1	1	1	1	1	1	1	1	1	394 150 120		Membrandeckel		Diaphragm cover	Couvercle de membrane	Tapa de membrana
3	84	4	4	4	4	4	4	4	4	4	4	001 150 520		Schraube		Screw	Vis	Tornillo
3	85	1	1	1	1	1	1	1	1	1	1	957 150 100		Membransatz Till. HS Gummi		Set diaphragm / gaskets	Jeu de membranes / joints	Juego membranas / juntas
3	86	1	1	1	1	1	1	1	1	1	1	113 150 150		Pumpenmembrane, Gummi		Pump diaphragm, rubber	Membr. de pompe, caoutch.	Membr. d. la bomba, caucho
3	87	1	1	1	1	1	1	1	1	1	1	394 150 300		Drosselklappenwelle		Throttle shaft	Axe clapet d' étranglem.	Eje válvula regulador
3	88	1	1	1	1	1	1	1	1	1	1	394 150 310		Drehfeder		Spring	Ressort	Resorte
3	89	1	1	1	1	1	1	1	1	1	1	144 151 315		Buchse		Bushing	Douille	Casquillo
3	90	1	1	1	1	1	1	1	1	1	1	144 151 315		Buchse		Bushing	Douille	Casquillo
3	91	1	1	1	1	1	1	1	1	1	1	144 151 320		Drosselklappe		Throttle shutter	Clapet d' étranglement	Válvula reguladora
3	92	1	1	1	1	1	1	1	1	1	1	001 150 650		Schraube		Screw	Vis	Tornillo
3	93	1	1	1	1	1	1	1	1	1	1	001 150 650		Schraube		Screw	Vis	Tornillo
3	94	1	1	1	1	1	1	1	1	1	1	122 151 400		Scheibe		Disc	Disque	Disco
3	95	1	1	1	1	1	1	1	1	1	1	100 150 350		Sicherungsscheibe	S	Safety washer	Rondelle sécurité	Arandela seguridad
3	96	1	1	1	1	1	1	1	1	1	1	394 150 250		Chokewelle		Choke shaft	Axe pour clapet d' air	Eje para válvula de aire
3	97	1	1	1	1	1	1	1	1	1	1	113 150 261		Chokeklappe		Choke shutter	Clapet d' air	Válvula de aire
3	98	1	1	1	1	1	1	1	1	1	1	101 150 080		Arretierfeder		Locking spring	Ressort d' arrêt	Resorte de tope
3	99	1	1	1	1	1	1	1	1	1	1	113 150 380		Arretierkugel		Locking ball	Bille d' arrêt	Bola de tope
3	100	1	1	1	1	1	1	1	1	1	1	394 150 570		Leerlauf-Anschlagschraube	S	Idle stop screw	Vis de butée de ralenti	Tornillo de tope
3	101	1	1	1	1	1	1	1	1	1	1	394 150 470		Leerlauf-Stellschraube	L	Idle adjustment screw	Vis de régl. de ralenti	Tornillo regulador
3	102	1	1	1	1	1	1	1	1	1	1	394 150 510		Vollgas-Stellschraube	H	Main adjustm. screw	Vis de régl. plein gaz	Tornillo regulador
3	103	1	1	1	1	1	1	1	1	1	1	144 151 480		Feder		Spring	Ressort	Resorte
3	104	1	1	1	1	1	1	1	1	1	1	144 151 480		Feder		Spring	Ressort	Resorte
3	105	1	1	1	1	1	1	1	1	1	1	394 150 500		O-Ring		Packing ring	Bague-joint	Anillo de guarnición
3	106	1	1	1	1	1	1	1	1	1	1	394 150 500		O-Ring		Packing ring	Bague-joint	Anillo de guarnición
3	107	1	1	1	1	1	1	1	1	1	1	957 150 160		Satz Steuerteile		Set of control parts	Jeu de pièces de comm.	Juego piezas de mando
3	108	1	1	1	1	1	1	1	1	1	1	394 150 180		Sieb		Screen	Tamis	Tamiz
3	109	1	1	1	1	1	1	1	1	1	1	113 150 040		Verschlußscheibe		Cover disc	Disque de fermeture	Disco de sierre
3	110	1	1	1	1	1	1	1	1	1	1	001 150 510		Arretierkugel		Locking ball	Bille d' arrêt	Bola de tope
4	111	1	1	1	1	1	1	1	1	1	1	394 112 170	SI 8/01	Anwerfvorrichtung kpl., rot		Starter assy., red	Dispos. de démarrage cpl., rouge	Dispos. de arranque cpl., rojo
4	112	1	1	1	1	1	1	1	1	1	1	394 112 160		Startergehäuse, rot		Fan housing, red	Carter de ventilateur, rouge	Cárdter de ventilador, rojo
4	113	1	1	1	1	1	1	1	1	1	1	394 163 020		Rückholfeder im Gehäuse		Rewind spring in housing	Ressort de rappel dans boît	Resorte retenc. en caja
4	114	2	2	2	2	2	2	2	2	2	2	915 135 100		Schneidschraube	3,5x9,5	Thread forming screw	Vis taraudeuse	Tornillo
4	115	1	1	1	1	1	1	1	1	1	1	394 162 010		Seiltrommel		Cable drum	Tambour de câble	Tambour para cordón
4	116	1	1	1	1	1	1	1	1	1	1	929 314 100		Sicherungsring		Snap ring	Circlip	Anillo seguridad
4	117	1	1	1	1	1	1	1	1	1	1	122 164 010		Anwerfseil	ø4 x 1000mm	Starter rope	Câble de démarrage	Cordón de arranque
4	118	1	1	1	1	1	1	1	1	1	1	985 000 165		Anwerfseil	ø4 x 100m	Starter rope	Câble de démarrage	Cordón de arranque
4	119	1	1	1	1	1	1	1	1	1	1	001 161 010		Anwerfgriff		Starter grip	Poignée de lancement	Tirador de arranque
4	120	1	1	1	1	1	1	1	1	1	1	928 405 000		Spannscheibe		Disc	Disque	Arandela
4	121	1	1	1	1	1	1	1	1	1	1	394 112 140		Luftführung		Air guide plate	Guide d'air	Conducto de aire
4	122	1	1	1	1	1	1	1	1	1	1	980 114 208		Schild DOLMAR		Label	Plaque	Calcomania

PC-6412, 6414, 7312, 7314



Seite / Page	Pos.	PC-6412 int.	PC-6414 int.	PC-7312 int.	PC-7314 int.	PC-6412 U.K.	PC-7314 U.K.	PC-6412 U.S.A.	PC-6414 U.S.A.	PC-7312 U.S.A.	PC-7314 U.S.A.	Teil-Nr. Part No. No. de pièce No. de pieza	Hinweise Notes Renseign. Nota	Bezeichnung	Spezifikation Specification	Description	Désignation	Denominación
4	123	4	4	4	4	4	4	4	4	4	4	908 005 165		Schraube	☉ M5x16	Screw	Vis	Tornillo
4	124	1	1	1	1	1	1	1	1	1	1	394 141 030		Polrad kpl.		Flywheel assy.	Roue polaire cpl.	Volante encendido
4	125	2	2	2	2	2	2	2	2	2	2	031 166 010		Anwerfklinke kpl.		Starter ratchet cpl.	Cliquet cpl.	Trinquete arranque cpl.
4	126	1	1	1	1	1	1	1	1	1	1	920 208 024		6kt-Mutter	M8x1	Hexagonal nut	Ecrou hexagonal	Tuerca hexagonal
4	127	1	1	1	1	1	1	1	1	1	1	926 208 001		Federscheibe		Spring washer	Rondelle à ressort	Arandela elástica
4	128	1	1	1	1	1	1	1	1	1	1	394 143 011		Magnetzünder		Ignition coil	Bobine d' allumage	Bobina encendido
4	129	m	m	m	m	m	m	m	m	m	m	970 310 200		Zündleitung	360mm; 14 ¹ / ₈ "	Ignition cable	Câble d' allumage	Cable encendido
4	130	2	2	2	2	2	2	2	2	2	2	908 605 205		Schlitz-Schraube	☉ M5x20	Screw	Vis	Tornillo
4	131	1	1	1	1	1	1	1	1	1	1	965 605 433		Kabel mit Stecker		Cable with plug	Câble avec prise	Cable con enchufe
4	132	1	1	1	1	1	1	1	1	1	1	965 401 016		Gummitülle		Rubber bush	Gaine caoutchouc	Boquilla de caucho
4	133	1	1	1	1	1	1	1	1	1	1	394 146 011		Kontaktfeder		Contact spring	Ressort de contact	Resorte de contacto
4	134	1	1	1	1	1	1	1	1	1	1	957 604 240		Zündkerzenstecker kpl.		Spark plug cap cpl.	Fiche de bougie, cpl.	Tapa de bujia cpl.
4	135	1	1	1	1	1	1	1	1	1	1	965 603 021		Zündkerze		Spark plug	Bougie	Bujia
5	136	1	1	1	1	1	1	1	1	1	1	394 131 040		Kühlfluthaube, schwarz		Hood, black	Capot, noir	Cubierta, negro
5	137	3	3	3	3	3	3	3	3	3	3	908 005 165		Schraube	☉ M5x16	Screw	Vis	Tornillo
5	138	1	1	1	1	1	1	1	1	1	1	325 130 030		Zylinder / Kolben, kpl.	ø 47	Cylinder / piston, cpl.	Cylindre et piston, cpl.	Cilindro con pistón, cpl.
5	138	1	1	1	1	1	1	1	1	1	1	394 130 012		Zylinder / Kolben, kpl.	ø 50	Cylinder / piston, cpl.	Cylindre et piston, cpl.	Cilindro con pistón, cpl.
5	139	1	1	1	1	1	1	1	1	1	1	325 132 030		Kolben AB kpl.	ø 47	Piston cpl.	Piston cpl.	Pistón cpl.
5	139	1	1	1	1	1	1	1	1	1	1	394 132 110		Kolben AB kpl.	ø 50	Piston cpl.	Piston cpl.	Pistón cpl.
5	140	1	1	1	1	1	1	1	1	1	1	325 132 050		Kolbenring	ø 47	Piston ring	Segment de piston	Segmento de pistón
5	140	1	1	1	1	1	1	1	1	1	1	394 132 020		Kolbenring	ø 50	Piston ring	Segment de piston	Segmento de pistón
5	141	2	2	2	2	2	2	2	2	2	2	119 132 060		Sprengring		Spring ring	Anneau-ressort	Anillo elástico
5	142	1	1	1	1	1	1	1	1	1	1	001 131 150		Dekompressionsventil		Decompression valve	Soupape de décompres.	Válvula de decompresión
5	143	1	1	1	1	1	1	1	1	1	1	965 531 120		Zylinderfußdichtung		Gasket	Joint	Junta
5	144	4	4	4	4	4	4	4	4	4	4	908 005 205		Schraube	☉ M5x20	Screw	Vis	Tornillo
5	145	1	1	1	1	1	1	1	1	1	1	394 120 010		Kurbelwelle kpl.		Crankshaft cpl.	Vilebrequin cpl.	Cigüeñal cpl.
5	146	1	1	1	1	1	1	1	1	1	1	962 210 015		Nadelkäfig		Needle cage	Cage à aiguilles	Jaula de agujas
5	147	1	1	1	1	1	1	1	1	1	1	939 630 370		Scheibenfeder		Key	Clavette	Chaveta
5	148	1	1	1	1	1	1	1	1	1	1	962 900 052		Radialdichtring	ø15/24x7	Radial ring	Joint radial	Junta radial
5	149	1	1	1	1	1	1	1	1	1	1	962 900 052		Radialdichtring	ø15/24x7	Radial ring	Joint radial	Junta radial
5	150	1	1	1	1	1	1	1	1	1	1	930 916 160		Sprengring		Spring ring	Anneau-ressort	Anillo elástico
5	151	1	1	1	1	1	1	1	1	1	1	394 245 010		Anschlagring, gehärtet, verzinkt		Stop ring, hardened	Bague de butée, durcie	Anillo de deten., endurecido
5	152	1	1	1	1	1	1	1	1	1	1	394 182 020		Führungsscheibe		Guide disc	Disque de guidage	Disco de guía
5	153	1	1	1	1	1	1	1	1	1	1	394 111 731		Kurbelgehäuse kpl. MS, schwarz		Crankc., mag. side, black	Carter-coté, magn., noir	Cárter cig., lado mag., negro
5	154	1	1	1	1	1	1	1	1	1	1	394 111 740		Kurbelgehäuse kpl. KS, schwarz		Crankc., clutch side, black	Carter-coté, embr., noir	Cárter cig., lado embr., negro
5	155	1	1	1	1	1	1	1	1	1	1	965 531 110		Kurbelgehäusedichtung		Gasket	Joint	Junta
5	156	2	2	2	2	2	2	2	2	2	2	936 430 160		Spiralspannstift		Spiral clamping pin	Goupille	Pasador
5	157	5	5	5	5	5	5	5	5	5	5	908 005 305		Schraube	☉ M5x30	Screw	Vis	Tornillo
5	158	1	1	1	1	1	1	1	1	1	1	960 102 159		Kugellager (einkleben)		Ball bearing (use glue)	Roulement à billes (à coller)	Rodam. de bolas (a colar)
5	159	1	1	1	1	1	1	1	1	1	1	960 102 159		Kugellager (einkleben)		Ball bearing (use glue)	Roulement à billes (à coller)	Rodam. de bolas (a colar)
5	160	1	1	1	1	1	1	1	1	1	1	394 223 022		Kupplungstrommel kpl.		Clutch drum assy.	Tambour cpl.	Tambor cpl.
5	161	1	1	1	1	1	1	1	1	1	1	965 300 470		Keilriemen		V-belt	Courroie trapez	Correa estrecho

PC-6412, 6414, 7312, 7314



Seite / Page	Pos.	PC-6412 int.	PC-6414 int.	PC-7312 int.	PC-7314 int.	PC-6412 U.K.	PC-7314 U.K.	PC-6412 U.S.A.	PC-6414 U.S.A.	PC-7312 U.S.A.	PC-7314 U.S.A.	Teil-Nr. Part No. No. de pièce No. de pieza	Hinweise Notes Renseign. Nota	Bezeichnung	Spezifikation Specification	Description	Désignation	Denominación
5	162	1	1	1	1	1	1	1	1	1	1	024 182 060		Führungsscheibe		Guide disc	Disque de guidage	Disco de guía
5	163	1	1	1	1	1	1	1	1	1	1	010 180 021		Kupplung kpl.		Clutch assy.	Embrayage cpl.	Embrague cpl.
5	164	3	3	3	3	3	3	3	3	3	3	024 184 021		Zugfeder		Spring	Ressort	Resorte
5	165	1	1	1	1		1	1	1	1	1	394 213 050		Abdeckung mit Schlitzen, rot		Cover, red	Couvercle, rouge	Cubierta, rojo
5	166					1						394 213 060	U.K.	Abdeckung ohne Schlitze, rot		Cover, red -do not use on 73ccm machines	Couvercle, rouge	Cubierta, rojo
5	167	3	3	3	3	3	3	3	3	3	3	908 605 145		Schlitz-Schraube	☉ M5x14	Screw	Vis	Tornillo
5	168	1	1	1	1	1	1	1	1	1	1	965 402 870		Fixiergummi, Satz = 35 Stück		Rubber plate, set=35 pcs.	Plaque de caoutch., jeu=35 piè	Plancha de cau., jue.=35pzs.
6	169	1	1	1	1	1	1	1	1	1	1	325 341 610		Schutzhaube, silber	ø 300mm; 12"	Prot. hood, silver	Capot de protection, d'argent	Cubierta protec., plateado
6	169	1	1	1	1	1	1	1	1	1	1	394 341 010		Schutzhaube, silber	ø 350mm; 14"	Prot. hood, silver	Capot de protection, d'argent	Cubierta protec., plateado
6	170	1	1	1	1	1	1	1	1	1	1	957 342 011		Aufnahme Schutzhaube kpl.		Prot. hood mounting, cpl.	Logement capot de prot. cpl.	Alojamiento cub. prot., cpl.
6	171	1	1	1	1	1	1	1	1	1	1	394 342 111		Gleitscheibe Teflon		Sliding disc	Disque de glissement	Arandela deslizante
6	172	1	1	1	1	1	1	1	1	1	1	394 342 111		Gleitscheibe Teflon		Sliding disc	Disque de glissement	Arandela deslizante
6	173	1	1	1	1	1	1	1	1	1	1	965 404 900		Gummiring außen		Rubber ring ext.	Bague en caoutchouc ext.	Anillo de goma exterior
6	174	1	1	1	1	1	1	1	1	1	1	965 404 920		Gummiring innen		Rubber ring int.	Bague en caoutchouc int.	Anillo de goma interior
6	175	1	1	1	1	1	1	1	1	1	1	394 342 011		Rastblech		Locking plate	Tôle d'arrêt	Chapa descanso
6	176	1	1	1	1	1	1	1	1	1	1	394 342 211		Druckring kpl., schwarz		Pressure ring cpl., black	Bague de pression cpl., noir	Anillo de presión cpl., negro
6	177	1	1	1	1	1	1	1	1	1	1	394 211 730		Schneidvorsatz kpl., schwarz		Cutting device assy., black	Dispositif de coupe cpl., noir	Dispos. tranzadora cpl., negro
6	178	1	1	1	1	1	1	1	1	1	1	957 211 020		Hauben-Arretierbolzen kpl.		Bolt cpl.	Boulon cpl.	Bulon cpl.
6	179	2	2	2	2	2	2	2	2	2	2	394 211 090		Bef.-Schraube gerändelt		Screw	Vis	Tornillo
6	180	1	1	1	1	1	1	1	1	1	1	394 228 100		Achse	ø 20mm	Axle	Axe	Eje
6	181	1	1	1	1	1	1	1	1	1	1	394 228 110		Achse	ø 25,4mm; 1"	Axle	Axe	Eje
6	182	1	1	1	1	1	1	1	1	1	1	394 228 130	Acc.	Achse	ø 22,2mm	Axle	Axe	Eje
6	183	1	1	1	1	1	1	1	1	1	1	960 102 176		Kugellager		Ball bearing	Roulement à billes	Rodamiento de bolas
6	184	1	1	1	1	1	1	1	1	1	1	960 102 176		Kugellager		Ball bearing	Roulement à billes	Rodamiento de bolas
6	185	1	1	1	1	1	1	1	1	1	1	394 228 061		Spannflansch		Pressure disc	Disque de pression	Disco de presión
6	186	1	1	1	1	1	1	1	1	1	1	394 228 061		Spannflansch		Pressure disc	Disque de pression	Disco de presión
6	187	1	1	1	1	1	1	1	1	1	1	994 280 250		6kt-Schraube	M8x25	Hexagonal screw	Vis hexagonal	Tornillo hexagonal
6	188	1	1	1	1	1	1	1	1	1	1	994 280 250		6kt-Schraube	M8x25	Hexagonal screw	Vis hexagonal	Tornillo hexagonal
6	189	1	1	1	1	1	1	1	1	1	1	394 228 020		Distanzhülse		Spacer	Douille de distance	Casquillo separador
6	190	1	1	1	1	1	1	1	1	1	1	394 228 020		Distanzhülse		Spacer	Douille de distance	Casquillo separador
6	191	1	1	1	1	1	1	1	1	1	1	900 006 179		Paßscheibe		Disc	Disque	Arandela
6	192	1	1	1	1	1	1	1	1	1	1	394 221 010		Keilriemenscheibe		V-belt pulley	Poulie à gorge	Polea para correa
6	193	1	1	1	1	1	1	1	1	1	1	929 240 180		Sicherungsring		Snap ring	Circlip	Anillo seguridad
6	194	1	1	1	1	1	1	1	1	1	1	929 240 180		Sicherungsring		Snap ring	Circlip	Anillo seguridad
6	195	1	1	1	1	1	1	1	1	1	1	394 211 140		Abdeckung Schneidvors. kpl., rot		Cover cpl., red	Couvercle cpl., rouge	Cubierta cpl., rojo
6	196	1	1	1	1	1	1	1	1	1	1	394 211 022		Abdeckung Schneidvors., rot		Cover, red	Couvercle, rouge	Cubierta, rojo
6	197	1	1	1	1	1	1	1	1	1	1	394 213 031		Spannschraube		Tensioning screw	Vis de tension	Tornillo de tensión
6	198	1	1	1	1	1	1	1	1	1	1	394 342 120		Druckfeder		Spring	Ressort	Resorte
6	199	1	1	1	1	1	1	1	1	1	1	921 906 004		4kt-Mutter	M6	Square nut	Ecrou carré	Tuerca cuadr.
6	200	2	2	2	2	2	2	2	2	2	2	923 208 004		6kt-Mutter mit Bund	M8	Hexagonal nut	Ecrou hexagonal	Tuerca hexagonal
5	202	1	1	1	1	1	1	1	1	1	1	980 600 130		Isolationsfolie		Insulating sheet	Feuille isolante	Hoja aislante

PC-6412, 6414, 7312, 7314



Seite / Page	Pos.	PC-6412 int.	PC-6414 int.	PC-7312 int.	PC-7314 int.	PC-6412 U.K.	PC-7314 U.K.	PC-6412 U.S.A.	PC-6414 U.S.A.	PC-7312 U.S.A.	PC-7314 U.S.A.	Teil-Nr. Part No. No. de pièce No. de pieza	Hinweise Notes Renseign. Nota	Bezeichnung	Spezifikation Specification	Description	Désignation	Denominación
4	203	1	1	1	1	1	1	1	1	1	1	915 135 100		Schneidschraube	3,5x9,5	Thread forming screw	Vis taraudeuse	Tornillo
5	204	1	1	1	1	1	1	1	1	1	1	962 300 016		Nadelhülse		Needle bush	Roulement à aiguilles	Jaula de agujas
7	300	1	1	1	1	1	1	1	1	1	1	957 004 006		Werkzeug kpl.		Tools cpl.	Outils cpl.	Herramientas cpl.
7	302	1	1	1	1	1	1	1	1	1	1	950 004 002		Werkzeugtasche		Plastik bag	Pochette en plastique	Cartera herramientas
7	303	1	1	1	1	1	1	1	1	1	1	941 719 140		Kombischlüssel	SW 13/19	Universal wrench	Clé combinée	Llave de bujía
7	304	1	1	1	1	1	1	1	1	1	1	940 827 000		Winkelschraubendreher	☛	Angled screw driver	Clé angle	Llave angular
7	305	1	1	1	1	1	1	1	1	1	1	944 340 001		Schraubendreher		Screw driver	Tournevis	Destornillador
7	306	1	1	1	1	1	1	1	1	1	1	394 228 120	Acc.	Adapterring	ø 20/25,4 mm	Adapter	Adaptateur	Adaptor
7	350	1	1	1	1	1	1	1	1	1	1	966 121 150		Trennsch. Harz, Stahl	300/20mm; 12"	Abras. blade, steel	Disque synth. Acier	Disco sint. Acero
7	350	1	1	1	1	1	1	1	1	1	1	966 141 150		Trennsch. Harz, Stahl	350/20mm; 14"	Abras. blade, steel	Disque synth. Acier	Disco sint. Acero
7	351	1	1	1	1	1	1	1	1	1	1	966 144 150		Trennsch. Harz, Stahl	350/25,4mm; 14"	Abras. blade, steel	Disque synth. Acier	Disco sint. Acero
7	352	1	1	1	1	1	1	1	1	1	1	966 121 120		Trennsch. Harz, Stein	300/20mm; 12"	Abras. blade, stone	Disque synth. Béton	Disco sint. Pedra
7	353	1	1	1	1	1	1	1	1	1	1	966 141 120		Trennsch. Harz, Stein	350/20mm; 14"	Abras. blade, stone	Disque synth. Béton	Disco sint. Pedra
7	352	1	1	1	1	1	1	1	1	1	1	966 144 120		Trennsch. Harz, Stein	350/25,4mm; 14"	Abras. blade, stone	Disque synth. Béton	Disco sint. Pedra
7	360	1	1	1	1	1	1	1	1	1	1	966 221 020	Acc.	Diamant, Beton Standard	300/20mm; 12"	Diamond blade Concrete Standard	Disque diamant, Béton Stand.	Disco diaman., Hormigón Stand.
7	360	1	1	1	1	1	1	1	1	1	1	966 244 020	Acc.	Diamant, Beton Standard	350/25,4mm; 14"	Diamond blade Concrete Standard	Disque diamant, Béton Stand.	Disco diaman., Hormigón Stand.
7	361	1	1	1	1	1	1	1	1	1	1	966 241 020	Acc.	Diamant, Beton Standard	350/20mm; 14"	Diamond blade Concrete Standard	Disque diamant, Béton Stand.	Disco diaman., Hormigón Stand.
7	362	1	1	1	1	1	1	1	1	1	1	966 321 020	Acc.	Diamant, Beton DiaDuran	300/20mm; 12"	Diamond blade Concrete DiaDuran	Disque diamant, Béton DiaDuran	Disco diaman., Hormigón DiaDuran
7	362	1	1	1	1	1	1	1	1	1	1	966 344 020	Acc.	Diamant, Beton DiaDuran	350/25,4mm; 14"	Diamond blade Concrete DiaDuran	Disque diamant, Béton DiaDuran	Disco diaman., Hormigón DiaDuran
7	363	1	1	1	1	1	1	1	1	1	1	966 341 020	Acc.	Diamant, Beton DiaDuran	350/20mm; 14"	Diamond blade Concrete DiaDuran	Disque diamant, Béton DiaDuran	Disco diaman., Hormigón DiaDuran
7	364	1	1	1	1	1	1	1	1	1	1	966 221 010	Acc.	Diamant, Asphalt Standard	300/20mm; 12"	Diamond blade Asphalt Stand.	Disque diamant, Asphalte Stand.	Disco diaman., Asfalto Stand.
7	364	1	1	1	1	1	1	1	1	1	1	966 244 010	Acc.	Diamant, Asphalt Standard	350/25,4mm; 14"	Diamond blade Asphalt Stand.	Disque diamant, Asphalte Stand.	Disco diaman., Asfalto Stand.
7	365	1	1	1	1	1	1	1	1	1	1	966 241 010	Acc.	Diamant, Asphalt Standard	350/20mm; 14"	Diamond blade Asphalt Stand.	Disque diamant, Asphalte Stand.	Disco diaman., Asfalto Stand.
7	366	1	1	1	1	1	1	1	1	1	1	966 321 010	Acc.	Diamant, Asphalt DiaDuran	300/20mm; 12"	Diamond blade Asphalt DiaDuran	Disque diamant, Asphalte DiaDuran	Disco diaman., Asfalto DiaDuran
7	366	1	1	1	1	1	1	1	1	1	1	966 344 010	Acc.	Diamant, Asphalt DiaDuran	350/25,4mm; 14"	Diamond blade Asphalt DiaDuran	Disque diamant, Asphalte DiaDuran	Disco diaman., Asfalto DiaDuran
7	367	1	1	1	1	1	1	1	1	1	1	966 341 010	Acc.	Diamant, Asphalt DiaDuran	350/20mm; 14"	Diamond blade Asphalt DiaDuran	Disque diamant, Asphalte DiaDuran	Disco diaman., Asfalto DiaDuran
8	400	1	1	1	1	1	1	1	1	1	1	394 365 100		Druck-, Fallwasserarmatur		Water attachment kit	Jeu de raccordement d'eau	Acometida de agua
8	401	1	1	1	1	1	1	1	1	1	1	964 802 270		Schlauchkupplung STOP		Coupling sleeve STOP	Manchon d'accouplement	Acoplamiento p. tubos
8	402	1	1	1	1	1	1	1	1	1	1	964 802 280		Einschraubnippel		Hose connector	Raccord pour tuyau	Boquilla roscada
8	403	1	1	1	1	1	1	1	1	1	1	964 802 290		Kugelventil		Shut off cock	Robinet d'arrêt	Llave de paso
8	404	1	1	1	1	1	1	1	1	1	1	394 365 160		Schelle		Clamp	Bride de fixation	Abrazadera
8	405	1	1	1	1	1	1	1	1	1	1	908 006 105		Schraube	☛ M6x10	Screw	Vis	Tornillo
8	406	1	1	1	1	1	1	1	1	1	1	921 906 004		4kt-Mutter	M6	Square nut	Ecrou carré	Tuerca cuadr.
8	407	1	1	1	1	1	1	1	1	1	1	964 802 310		Schnellverschraubung		Connecting piece	Pièce de raccord	Pieza de unión
8	408	m	m	m	m	m	m	m	m	m	m	964 802 320		PU-Schlauch	405mm; 16"	Hose	Tuyau	Tubo
8	409	1	1	1	1	1	1	1	1	1	1	964 802 330		Schnellverschraubung T		Connecting piece T	Pièce de raccord	Pieza de unión
8	410	m	m	m	m	m	m	m	m	m	m	964 802 320		PU-Schlauch	180mm; 7"	Hose	Tuyau	Tubo
8	410	m	m	m	m	m	m	m	m	m	m	964 802 320		PU-Schlauch	210mm; 8 1/4"	Hose	Tuyau	Tubo
8	411	1	1	1	1	1	1	1	1	1	1	964 802 340		Schnellverschraubung L		Connecting piece L	Pièce de raccord	Pieza de unión
8	412	1	1	1	1	1	1	1	1	1	1	964 802 351		Hohlschraube (Düse)		Nozzle	Tuyère	Tobera
8	413	1	1	1	1	1	1	1	1	1	1	964 802 351		Hohlschraube (Düse)		Nozzle	Tuyère	Tobera
8	414	1	1	1	1	1	1	1	1	1	1	964 802 361		Hutmutter		Cap nut	Écrou borgne	Tuerca

PC-6412, 6414, 7312, 7314



Seite / Page	Pos.	PC-6412 int.	PC-6414 int.	PC-7312 int.	PC-7314 int.	PC-6412 U.K.	PC-7314 U.K.	PC-6412 U.S.A.	PC-6414 U.S.A.	PC-7312 U.S.A.	PC-7314 U.S.A.	Teil-Nr. Part No. No. de pièce No. de pieza	Hinweise Notes Renseign. Nota	Bezeichnung	Spezifikation Specification	Description	Désignation	Denominación
8	415	1	1	1	1	1	1	1	1	1	1	964 802 361		Hutmutter		Cap nut	Écrou borgne	Tuerca
8	420	1	1	1	1	1	1	1	1	1	1	957 802 200		Druckwassertank	10 l	Pressurised water tank	Réservoir d'eau sous pres.	Tanque de agua a pres.
8	421	1	1	1	1	1	1	1	1	1	1	394 365 180		Schlauchadapter		Connecting reducer	Raccord réducteur	Reductor
8	422	1	1	1	1	1	1	1	1	1	1	964 802 250		Schlauchschele	ø10-16 mm	Hose clip	Collier de serrage	Abrazadera
8	423	1	1	1	1	1	1	1	1	1	1	964 802 250		Schlauchschele	ø10-16 mm	Hose clip	Collier de serrage	Abrazadera
8	424	1	1	1	1	1	1	1	1	1	1	957 963 200		Dichtungssatz		Gasket set	Jeu de joints	Juego juntas
9	500	1	1	1	1	1	1	1	1	1	1	700 394 323		Führungswagen	PT-2000 WS	Guide trolley cpl.	Chariot de guidage cpl.	Carro de guía cpl.
9	501	1	1	1	1	1	1	1	1	1	1	700 394 322		Führungswagen	PT-2000	Guide trolley cpl.	Chariot de guidage cpl.	Carro de guía cpl.
9	502	1	1	1	1	1	1	1	1	1	1	700 394 310		Führungswagen	PT-1900	Guide trolley	Chariot de guidage	Carro de guía
9	503	1	1	1	1	1	1	1	1	1	1	700 394 300		Führungswagen	PT-1800	Guide trolley	Chariot de guidage	Carro de guía
10	504	1	1	1	1	1	1	1	1	1	1	394 361 021		Basis-Wagen, schwarz		Basic trolley, black	Chariot de base, noir	Carro base, negro
10	505	1	1	1	1	1	1	1	1	1	1	394 361 280		Oberes Griffrohr, schwarz		Upper handle, black	Partie sup. mancheron, noir	Tube de guidage, negro
10	506	1	1	1	1	1	1	1	1	1	1	394 361 260		Rohrendstopfen		Plug	Bouchon	Tapón
10	507	1	1	1	1	1	1	1	1	1	1	398 312 060		Regulierhebel		Control lever	Levier de réglage	Palanca de ajuste
10	508	1	1	1	1	1	1	1	1	1	1	920 206 000		6kt-Mutter	M6	Hexagonal nut	Écrou hexagonal	Tuerca hexagonal
10	509	1	1	1	1	1	1	1	1	1	1	920 206 000		6kt-Mutter	M6	Hexagonal nut	Écrou hexagonal	Tuerca hexagonal
10	510	1	1	1	1	1	1	1	1	1	1	922 906 004		6kt-Mutter, selbstsichernd	M6	Hex. safety nut	Écrou hex. sécurité	Tuerca hex. seguridad
10	511	1	1	1	1	1	1	1	1	1	1	924 306 400		Scheibe	ø6,4	Disc	Disque	Arandela
10	512	1	1	1	1	1	1	1	1	1	1	985 000 580		Sterngriff	M12	Star knob	Manette	Manija de estrella
10	513	1	1	1	1	1	1	1	1	1	1	394 361 250		Achse	ø20	Axle	Axe	Eje
10	514	1	1	1	1	1	1	1	1	1	1	980 601 010		Rad	ø200	Wheel	Roue	Rueda
10	515	1	1	1	1	1	1	1	1	1	1	980 601 010		Rad	ø200	Wheel	Roue	Rueda
10	516	2	2	2	2	2	2	2	2	2	2	924 121 000		Scheibe	ø21	Washer	Rondelle	Arandela
10	517	2	2	2	2	2	2	2	2	2	2	924 121 000		Scheibe	ø21	Washer	Rondelle	Arandela
10	518	2	2	2	2	2	2	2	2	2	2	934 340 280		Splint		Cotter	Goupille fendue	Clavia
10	519	2	2	2	2	2	2	2	2	2	2	934 340 280		Splint		Cotter	Goupille fendue	Clavia
10	520	1	1	1	1	1	1	1	1	1	1	394 361 230		Gummilappen		Rubber flaps	Patte de caoutchouc	Solapa de caucho
10	521	1	1	1	1	1	1	1	1	1	1	394 361 240		Befestigungsblech		Fixing plate	Tôle de fixation	Chapa de fijación
10	522	1	1	1	1	1	1	1	1	1	1	394 361 240		Befestigungsblech		Fixing plate	Tôle de fixation	Chapa de fijación
10	523	3	3	3	3	3	3	3	3	3	3	922 908 004		6kt-Mutter, selbstsichernd	M8	Hex. safety nut	Écrou hex. sécurité	Tuerca hex. seguridad
10	524	3	3	3	3	3	3	3	3	3	3	900 208 254		6kt-Schraube	M8x25	Hexagonal screw	Vis hexagonal	Tornillo hexagonal
10	525	2	2	2	2	2	2	2	2	2	2	900 208 254		6kt-Schraube	M8x25	Hexagonal screw	Vis hexagonal	Tornillo hexagonal
10	526	1	1	1	1	1	1	1	1	1	1	394 211 090		Bef.-Schraube gerändelt		Screw	Vis	Tornillo
10	527	1	1	1	1	1	1	1	1	1	1	394 361 220		Kabelhalter		Cable holder	Support	Soporte
10	528	1	1	1	1	1	1	1	1	1	1	394 366 231		Adaptersatz, schwarz		Adapter, set, black	Adaptateur, jeu, noir	Adaptador, juego, negro
10	529	1	1	1	1	1	1	1	1	1	1	394 366 240		Aufnahmeblech hinten kpl., schw.		Mounting plate, rear, black	Tôle de réception arrière cpl., noir	Chapa de alojam. trasera, cpl., negro
10	530	1	1	1	1	1	1	1	1	1	1	394 366 280		Gasbetätigung, schwarz		Throttle control, black	Commande de gaz, noir	Mando del gas, negro
10	531	1	1	1	1	1	1	1	1	1	1	908 006 145		Schraube	☉ M6x14	Screw	Vis	Tornillo
10	532	1	1	1	1	1	1	1	1	1	1	926 206 000		Federscheibe	B6	Spring washer	Rondelle ressort	Arandela presión
10	533	1	1	1	1	1	1	1	1	1	1	922 906 004		6kt-Mutter, selbstsichernd	M6	Hex. safety nut	Écrou hex. sécurité	Tuerca hex. seguridad
10	534	1	1	1	1	1	1	1	1	1	1	922 906 004		6kt-Mutter, selbstsichernd	M6	Hex. safety nut	Écrou hex. sécurité	Tuerca hex. seguridad
10	535	1	1	1	1	1	1	1	1	1	1	922 908 004		6kt-Mutter, selbstsichernd	M8	Hex. safety nut	Écrou hex. sécurité	Tuerca hex. seguridad

PC-6412, 6414, 7312, 7314



Seite / Page	Pos.	PC-6412 int.	PC-6414 int.	PC-7312 int.	PC-7314 int.	PC-6412 U.K.	PC-7314 U.K.	PC-6412 U.S.A.	PC-7312 U.S.A.	PC-7314 U.S.A.	Teil-Nr. Part No. No. de pièce No. de pieza	Hinweise Notes Renseign. Nota	Bezeichnung	Spezifikation Specification	Description	Désignation	Denominación
10	536	2	2	2	2	2	2	2	2	2	922 908 004		6kt-Mutter, selbstsichernd	M8	Hex. safety nut	Écrou hex. sécurité	Tuerca hex. seguridad
10	537	1	1	1	1	1	1	1	1	1	965 403 540		Parabelpuffer		Vibration damper	Armortisseur	Armortiguador
10	538	2	2	2	2	2	2	2	2	2	394 366 080		Moosgummiplatte		Rubber plate	Plaque de caoutchouc	Plancha de caucho
10	539	1	1	1	1	1	1	1	1	1	394 366 250		Exzenterspannblech, schwarz		Clamp plate, black	Plaque de serrage, noir	Chapa de sujeción, negro
10	540	1	1	1	1	1	1	1	1	1	394 366 070		Schnellspannhebel	M8x83	Quick clamp lever	Levier de serrage rapide	Palanca de sujeción rápida
10	541	1	1	1	1	1	1	1	1	1	900 208 204		6kt-Schraube	M8x20	Hexagonal screw	Vis hexagonal	Tornillo hexagonal
10	542	1	1	1	1	1	1	1	1	1	394 366 040		Bowdenzug		Bowden cable	Câble de commande	Transmis. flexible Bowden
10	543	1	1	1	1	1	1	1	1	1	394 366 060		Druckfeder		Spring	Ressort	Resorte
10	544	1	1	1	1	1	1	1	1	1	394 366 220		Spannbügel kpl.		Clamp assy.	Etrier de serrage cpl.	Abrazadera, cpl.
10	545	2	2	2	2	2	2	2	2	2	900 208 354		6kt-Schraube	M8x35	Hexagonal screw	Vis hexagonal	Tornillo hexagonal
10	546	1	1	1	1	1	1	1	1	1	394 362 021		Tiefenbegrenzer kpl., schwarz		Depth limiter assy., black	Limiteur de coupe cpl., noir	Limitador de profundidad cpl., negro
10	547	1	1	1	1	1	1	1	1	1	394 362 170		Radgabel, schwarz		Wheel fork, black	Fourche, noir	Horquilla de la rueda, negro
10	548	1	1	1	1	1	1	1	1	1	394 362 140		Stahlrad kpl.		Steel wheel assy.	Roue en acier cpl.	Rueda de acero, cpl.
10	549	1	1	1	1	1	1	1	1	1	394 362 160		Achse	ø14	Axle	Axe	Eje
10	550	1	1	1	1	1	1	1	1	1	394 362 150		Laufbuchse		Bush	Douille	Casquillo
10	551	1	1	1	1	1	1	1	1	1	394 362 150		Laufbuchse		Bush	Douille	Casquillo
10	552	1	1	1	1	1	1	1	1	1	924 115 000		Scheibe	ø15	Washer	Rondelle	Arandela
10	553	1	1	1	1	1	1	1	1	1	924 115 000		Scheibe	ø15	Washer	Rondelle	Arandela
10	554	1	1	1	1	1	1	1	1	1	934 332 220		Splint		Cotter	Goupille fendue	Clavia
10	555	1	1	1	1	1	1	1	1	1	934 332 220		Splint		Cotter	Goupille fendue	Clavia
10	556	1	1	1	1	1	1	1	1	1	394 366 070		Schnellspannhebel	M8x83	Quick clamp lever	Levier de serrage rapide	Palanca de sujeción rápida
10	557	1	1	1	1	1	1	1	1	1	909 608 404		Flachrundschraube	M8x40	Screw	Vis	Tornillo
10	558	1	1	1	1	1	1	1	1	1	925 108 400		Scheibe	ø8,4	Washer	Rondelle	Arandela
10	559	1	1	1	1	1	1	1	1	1	926 208 001		Federscheibe	B8	Spring washer	Rondelle ressort	Arandela presión
10	560	1	1	1	1	1	1	1	1	1	922 908 004		6kt-Mutter, selbstsichernd	M8	Hex. safety nut	Écrou hex. sécurité	Tuerca hex. seguridad
10	561	1	1	1	1	1	1	1	1	1	394 365 022		Tankset, schwarz		Water tank cpl., black	Réservoir d'eau cpl., noir	Tanque de agua cpl., negro
10	562	1	1	1	1	1	1	1	1	1	394 365 250		Wassertank kpl.	16 l	Water tank cpl.	Réservoir d'eau cpl.	Tanque de agua cpl.
10	563	1	1	1	1	1	1	1	1	1	394 365 290		Tankdeckel		Tank cover	Couvercle de réservoir	Tapa del tanque
10	566	1	1	1	1	1	1	1	1	1	394 365 310		Tankhalter, schwarz		Tank holder, black	Porte-réservoir, noir	Portador del depósito de agua, negro
10	567	1	1	1	1	1	1	1	1	1	394 365 320		Rohrendstopfen		Plug	Bouchon	Tapón
10	568	1	1	1	1	1	1	1	1	1	394 365 320		Rohrendstopfen		Plug	Bouchon	Tapón
10	569	1	1	1	1	1	1	1	1	1	394 365 200		Rohrendstopfen		Plug	Bouchon	Tapón
10	573	1	1	1	1	1	1	1	1	1	965 603 060		Schlauchschelle		Hose clip	Collier de serrage	Abrazadera
10	574	1	1	1	1	1	1	1	1	1	965 453 830		Schlauch	1/2", L=550mm	Hose	Tuyau	Tube
10	575	1	1	1	1	1	1	1	1	1	964 802 270		Schlauchkupplung	STOP	Coupling sleeve	Manchon d'accouplement	Acoplamiento p. tubos

PC-6412
PC-6414
PC-7312
PC-7314

DOLMAR


	Zeichenerklärung	Key to symbols	Légende
<p>⇒ 1999999 2000000 ⇒ 4/95 ⇒ SI 5/95 => Acc. = { m ⊗ Corr.</p>	<p>Produktion bis Serien-Nr. Neues Teil ab Serien-Nr. Neues Teil ab Monat / Jahr Siehe Service-Information Monat / Jahr Teil gleichwertig ersetzt Zubehör (nicht im Lieferumfang) Keine Serienausführung, jedoch verwendbar Beinhaltet Positions-Nr. Meterware Innensternschraube Druckfehlerberichtigung</p>	<p>Production to serial number New part from serial number New part from Month / Year See Service-Information Month / Year Modified part Accessories (not included in the delivery inventory) No standard execution, may be used Contains item no. Sold by the meter Star socket screw Error correction</p>	<p>Production jusqu'à n° de série Nouveau pièce à partir du n° de série Nouveau pièce à partir de Mois / Année Voir Service-Information Mois / Année Pièce modifiée Accessoires (non compris dans la livraison) Aucune exécut. en série, cependant utilisable contient n° de numéro Au mètre Vis à étoile intérieure Rectification d'erreurs</p>
	Explicación de símbolos	Verklaring der tekens	Chiarificazione dei simboli
<p>⇒ 1999999 2000000 ⇒ 4/95 ⇒ SI 5/95 => Acc. = { m ⊗ Corr.</p>	<p>Producción hasta N° de serie Pieza nueva a partir de N° de serie Pieza nueva a partir de mes / año Véase inform. servicio mes / año Pieza modificada Accesorios (no incluido en la extensión del suministro) No es de serie, pero sirve Contiene pos N° Por metro Tornillo estrella interior Fe de erratas</p>	<p>In productie tot serie-Nr. Nieuw onderdeel vanaf serie-Nr. Nieuw onderdeel vanaf maand / jaar Zie service-informatie maand / jaar Vervangen door gelijkwaardig onderdeel Accessoires (niet meegeleverd) Geen serieuitvoering, maar wel bruikbaar Omvat Positie-Nr. Metergoed Binnen-ster schroef Drukfoutcorrectie</p>	<p>Produzione fino al n. di serie Nuovo pezzo a partire dal n. di serie Nuovo pezzo a partire dal mese / anno Vedere il servizio inform. del mese / anno Pezzo sostituito con un pezzo equivalente Accessori (non compresi nell'insieme di fornitura) Non è un modello di serie, ma ugualm. utilizza. Comprende la posizione n. Articoli a metraggio Vite con intaglio a stella Rettifica di errori di stampa</p>
	Objasnitev znakov	Teckenförklaring	Επεξήγηση συμβόλων
<p>⇒ 1999999 2000000 ⇒ 4/95 ⇒ SI 5/95 => Acc. = { m ⊗ Corr.</p>	<p>Produkcija do serijske številke Novi del od serijske štev. dalje Novi del od meseca / leta dalje Glej servisne informacije od meseca / leta Del enakovredno nadomeščen Pritikline (niso v obsegu dostave) Ni serijska izvedba, a uporabno Vsebuje pozicijsko štev. Metrsko blago Zvezdni vijak Popravek tiskovnih napak</p>	<p>Produktion t o m serienr Ny detalj fr o m serienr Ny detalj fr o m månad / år Se serviceinformation månad / år Ersatt med motsvarande detalj Tillbehör (ingår ej i leveransen) Ej serieutförande, men användbar Innehåller positionsnr Metervara Skruv med stjärnspår Korrigerig av tryckfel</p>	<p>Παραγωγή μέχρι τον αριθμό σειράς Νέο εξάρτημα από τον αριθμό σειράς Νέο εξάρτημα από το μήνα / έτος Βλέπε πληροφορίες του service το μήνα / έτος Ταυτόχρονη αντικατάσταση του εξαρτήματος Πρόσθετα εξαρτήματα (δεν ανήκουν στη συσκευασία παράδοσης) Δεν έχει εκδοθεί σε σειρά, αλλά χρησιμοποιείται Περιλαμβάνει τον αριθμό θέσης Εμπόρευμα με το μέτρο Βίδα με εσωτερική υποδοχή μορφής άστρου Διόρθωση λάθους πίεσης</p>