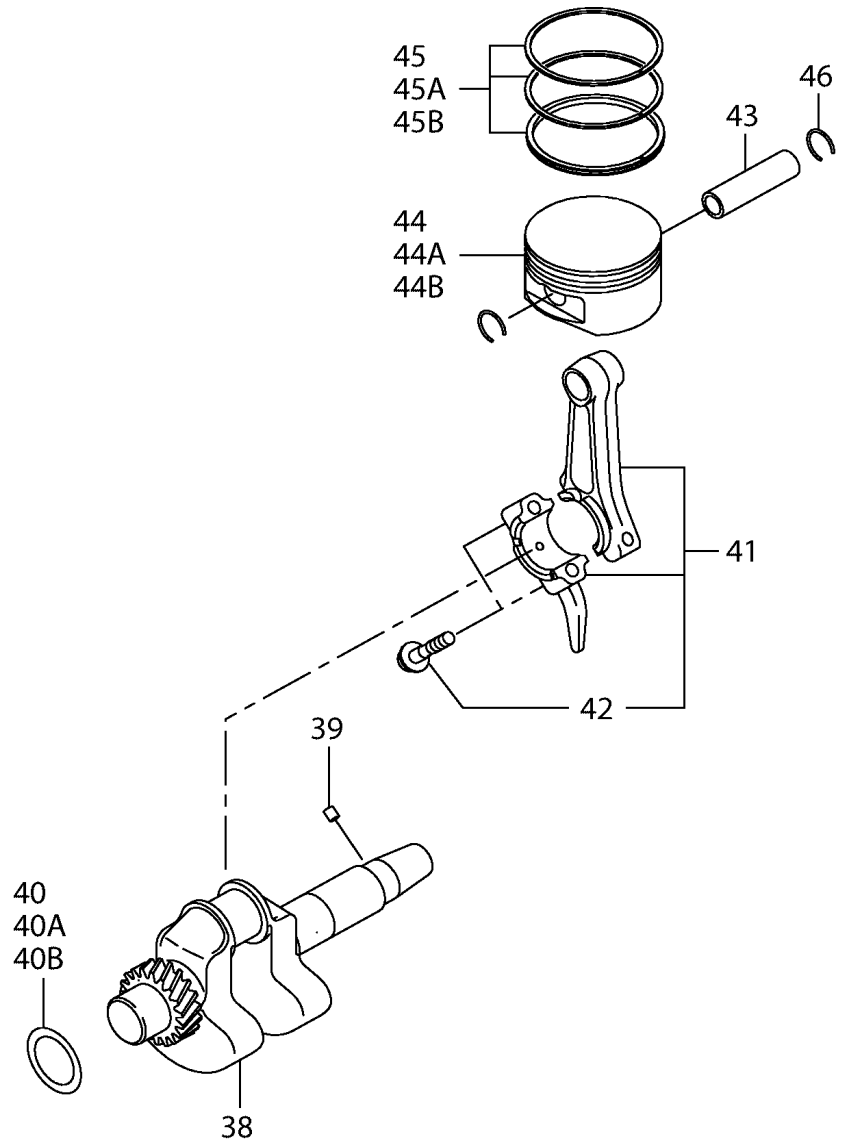


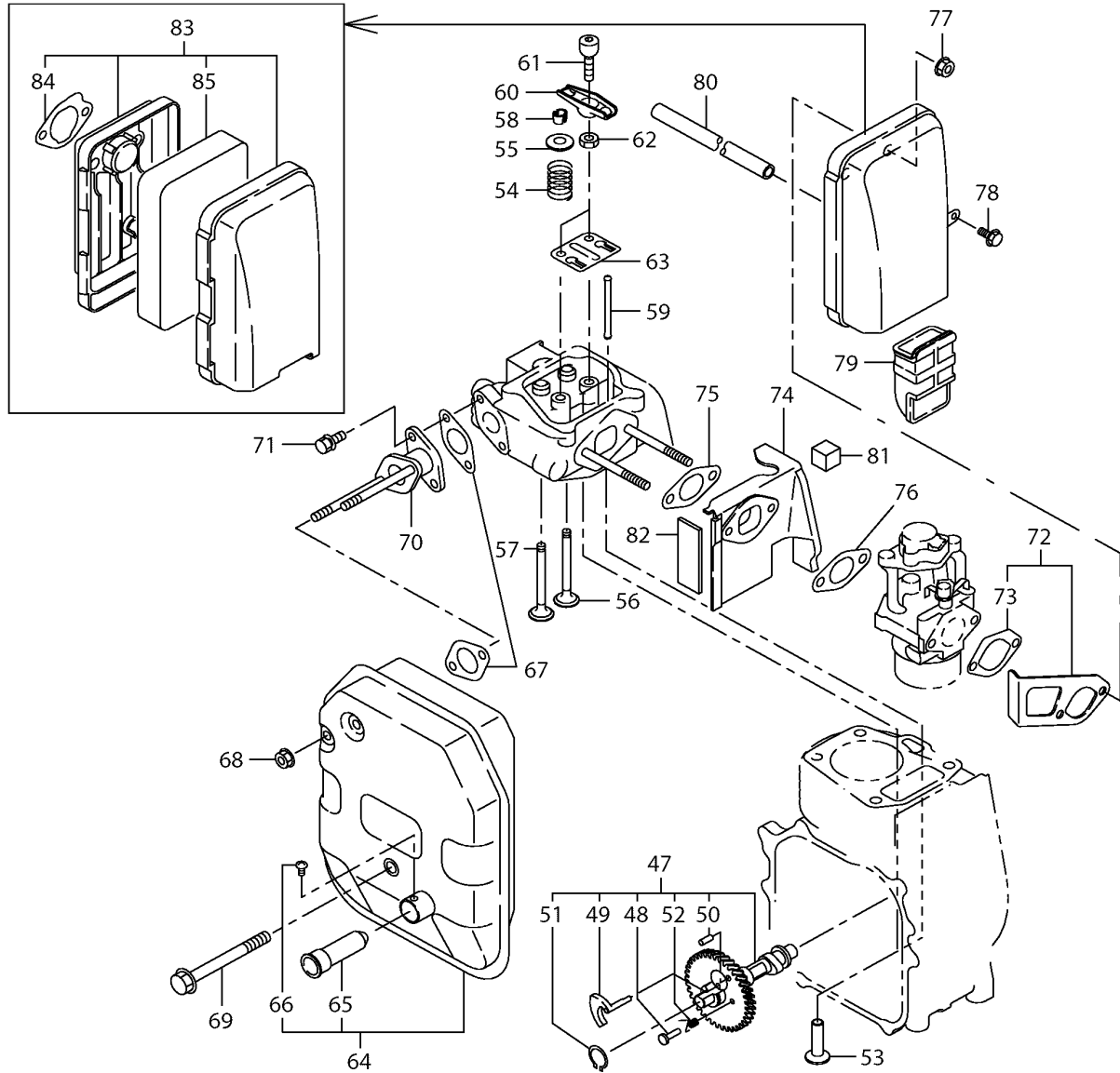
2005/09
GE1100 1/13

Pos.	Anzahl	Teil-Nummer	Hinweise	Bezeichnung	Spezifikation	TI
1	1	368101030		KURBELGEHÄUSE KPL.		
2	2	368142020		VENTILFÜHRUNG	5.5DX9.5DX27L	
3	1	368160100		DICHTUNG	5.5DX9.5DX15DX7.8B	
4	1	368020007		RADIALDICHTRING	20DX32DX6B	
5	1	368020014		KUGELLAGER	20DX42DX12B	
6	2	388006002		FÜHRUNGSSTIFT		
7	2	368150110		ROHR	10.3DX8.5DX14L	
8	2	368506042		STIFTSCHRAUBE		
9	1	381006002		RADIALDICHTRING	6DX10DX2.5B	
10	1	368114003		STOPFEN	M14X1.5X20DX12L	
11	1	368114002		DICHTUNG	14.1DX19DX2.3T	
12	1	368112012		ABDECKUNG KPL.		
13	1	368171020		GUMMISTOPFEN		
14	1	368020014		KUGELLAGER	20DX42DX12B	
15	1	368450030		REGLER KPL., GETRIEBE	44DX20T N=26	
16	1	368419010		REGLER,HÜLSE	6DX9DX16DX26L	
17	1	368636010		ÖLPEILSTAB KPL.	M18X1.5 L=38+18	
18	1	367636010		DICHTUNG		
19	1	368160030		DICHTUNG		
20	8	368006010		BOLZEN		
21	1	368130030	=> 2006-01	ZYLINDERKOPF KPL.		
21	1	368130031	2006-02 =>	ZYLINDERKOPF KPL.		
22	1	368150011		DICHTUNG		
23	2	368008021		BOLZEN		
24	1	368008030		BOLZEN		
25	1	368008042		BOLZEN		
26	1	388008021		SCHEIBE		
27	1	368155010		ABDECKUNG FÜR KIPPHEBEL		
28	1	368160040		DICHTUNG		
29	2	368150110		ROHR	10.3DX8.5DX14L	
30	4	368006042		BOLZEN		
31	1	368143010		ABDECKUNG KPL.		
32	1	368144010		PLATTE KPL.		
33	1	368160061		DICHTUNG		
34	1	368160070		DICHTUNG		
35	2	383006002		BOLZEN	M6X1.0X14DX12L	
36	1	368583170		SCHAUMGUMMI		
37	1	368990021		DICHTUNGEN,SATZ		



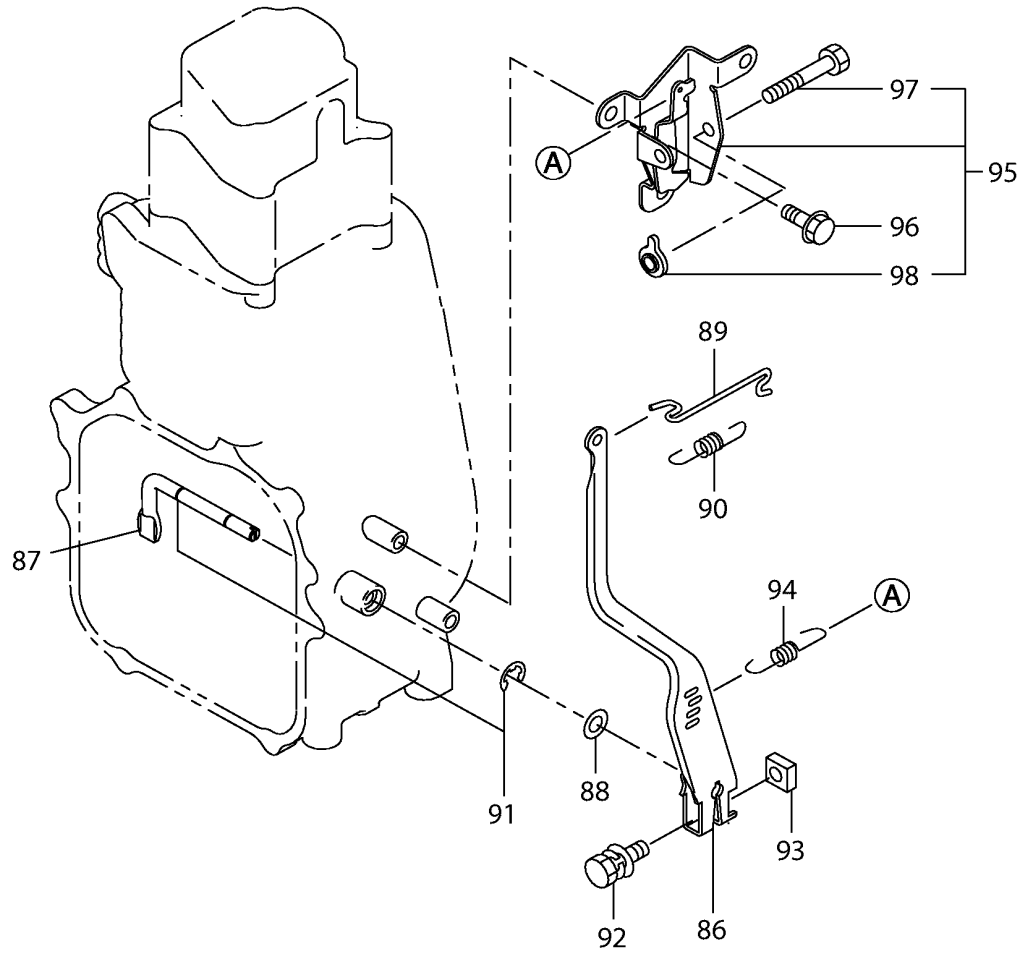
2005/09
GE1100 2/13

Pos.	Anzahl	Teil-Nummer	Hinweise	Bezeichnung	Spezifikation	TI
38	1	368205011		KURBELWELLE KPL.		
39	1	368004001		FÜHRUNGSSTIFT		
40	1	368020010		DISTANZSTÜCK	20.5DX28DX0.8T	
40A	1	368020011		DISTANZSTÜCK	20.5DX28DX1.0T	
40B	1	368020012		DISTANZSTÜCK	20.5DX28DX1.2T	
41	1	368225013		PLEUELSTANGE KPL.	66CDX188 21D-11D	
42	2	388230010		BOLZEN	M5X0.8X11DX25L	
43	1	368233010		KOLBENBOLZEN	11DX8DX40L	
44	1	383234013		KOLBEN	STD(51DX31H)	
44A	1	368234023		KOLBEN	0.25 OVER SIZE	
44B	1	381234033		KOLBEN	0.5 OVER SIZE	
45	1	368235010		KOLBENRINGSATZ	STD(51D)	
45A	1	368235020		KOLBENRING-SATZ	0.25 OVER SIZE	
45B	1	368235030		KOLBENRING-SATZ	0.50 OVER SIZE	
46	2	368511001		SPRENGRING	12DX1D	



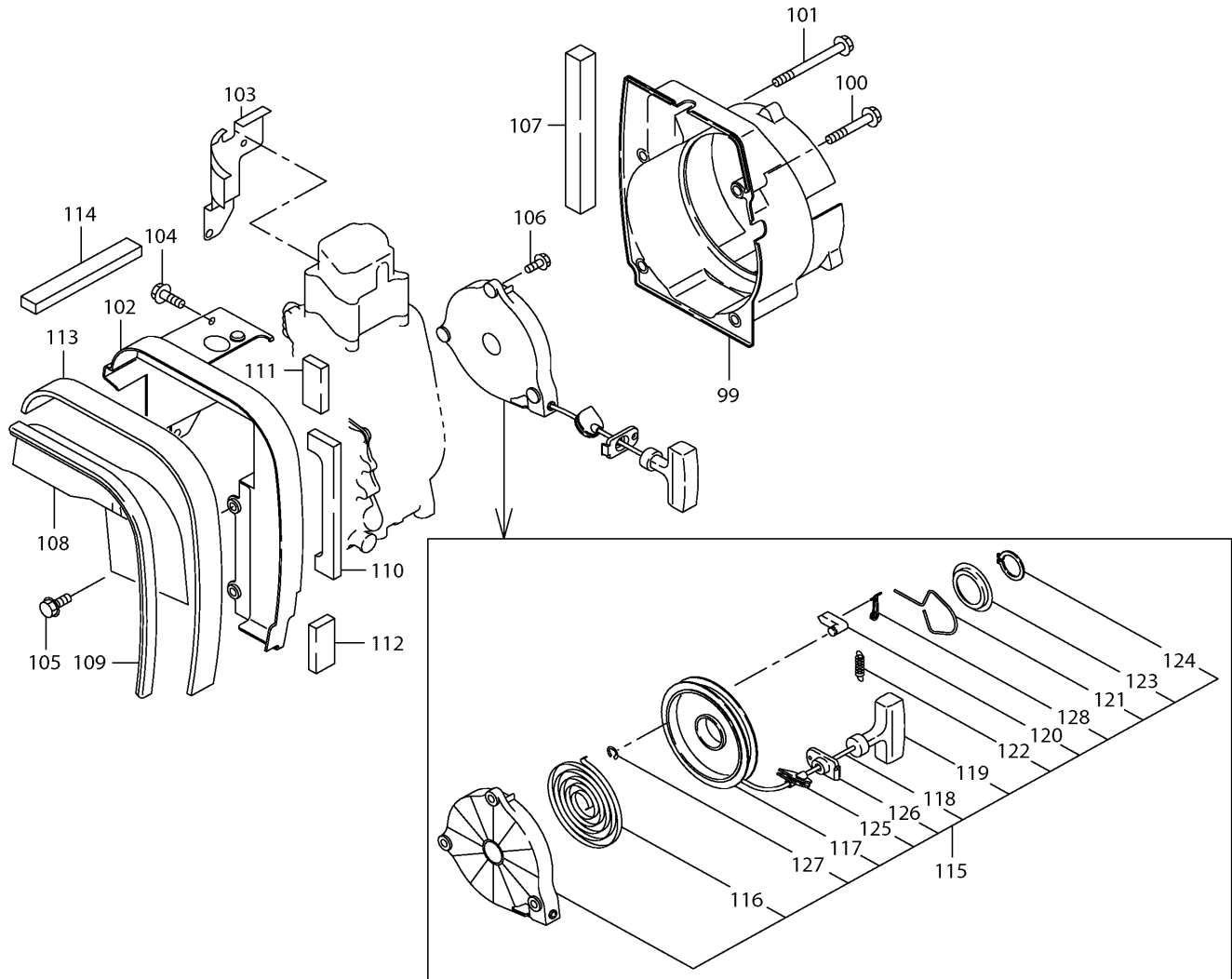
2005/09
GE1100 3/13

Pos.	Anzahl	Teil-Nummer	Hinweise	Bezeichnung	Spezifikation	TI
47	1	368317012		ACHSE FÜR NOCKENRAD		
48	1	368386012		STIFT	3.8DX7.5DX14L	
49	1	388364010		ENTRIEGELUNGHEBEL		
50	1	368190410		STIFT		
51	1	367961057		SICHERUNGSRING	S-17	
52	1	368387012		FEDER		
53	2	368333010		VENTILSTÖßEL	17DX8DX32L	
54	2	381336010		VENTILFEDER		
55	2	368337020		FEDERTELLER		
56	1	368334010	=> 2006-01	EINLASSVENTIL	21DX5.5DX63.6L	
56	1	368334011	2006-02 =>	EINLASSVENTIL	21DX5.5DX63.6L	
57	1	368335010	=> 2006-01	AUSLASSVENTIL	18DX5.5DX63.6L	
57	1	368335011	2006-02 =>	AUSLASSVENTIL	18DX5.5DX63.6L	
58	4	383100300		BUCHSE		
59	2	368353010		STÖßELSTANGE		
60	2	368600113		KIPPHEBEL KPL.		
61	2	368358010		BOLZEN		
62	2	368006009		MUTTER	M6X0.75X5.1H	
63	1	381365010		LEITBLECH		
64	1	368302012		SCHALLDÄMPFER KPL.		
65	1	381376010		FUNKENSCHUTZSIEB		
66	1	368004006		SCHNEIDSCHRAUBE	M4X6L	
67	2	368352040		DICHTUNG KPL.		
68	2	383006003		MUTTER	M6	
69	1	368008011		BOLZEN	M8X1.25X80L	
70	1	368341011		AUSPUFF		
71	2	368140616		SCHRAUBE MIT SCHEIBE		
72	1	368329040		ABLENKBLECHKPL.		
73	1	368467010		DICHTUNG		
74	1	368329030		ABSCHIRMBLECH		
75	1	368359020		DICHTUNG		
76	1	368350010		DICHTUNG		
77	2	368380600		MUTTER	M6	
78	1	368006018		BOLZEN	M6X1.0X14DX18L	
79	1	368321010		KANAL		
80	1	368108000		SCHLAUCH	1 M	
81	1	368583151		SCHAUMGUMMI		
82	1	368583211		SCHAUMGUMMI		
83	1	368326300		LUFTFILTER KPL.		
84	1	368360041		DICHTUNG	T=0.3 27D 6.5DX42P	
85	1	368326310		LUFTFILTERELEMENT		



2005/09
GE1100 4/13

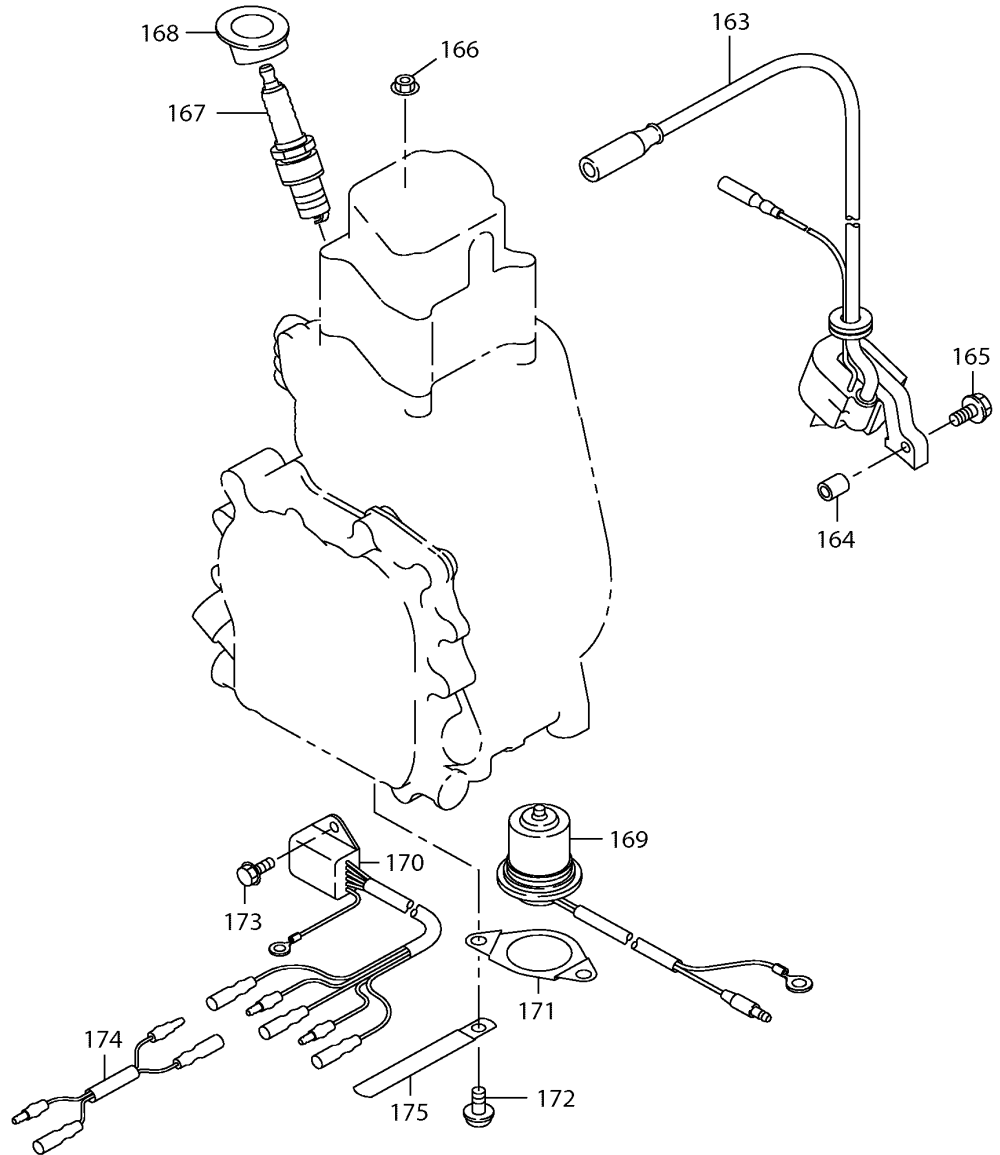
Pos.	Anzahl	Teil-Nummer	Hinweise	Bezeichnung	Spezifikation	TI
86	1	368423022		REGLERHEBEL KPL.		
87	1	368422010		REGLERWELLE		
88	1	368006037		DISTANZSTÜCK		
89	1	368427011		REGLERSTANGE KPL.		
90	1	368428030		FEDER		
91	2	368130500		SPRENGRING		
92	1	368140625		SCHRAUBE MIT SCHEIBE		
93	1	368606002		MUTTER	M6X1.0X4.9H	
94	1	368425011		FEDER		
95	1	368462000		HALTERUNG		
96	2	368006001		BOLZEN	M6X1.0X14DX8L	
97	1	368650635		BOLZEN		
98	1	368490020		EINSTELLMUTTER		



2005/09
GE1100 5/13

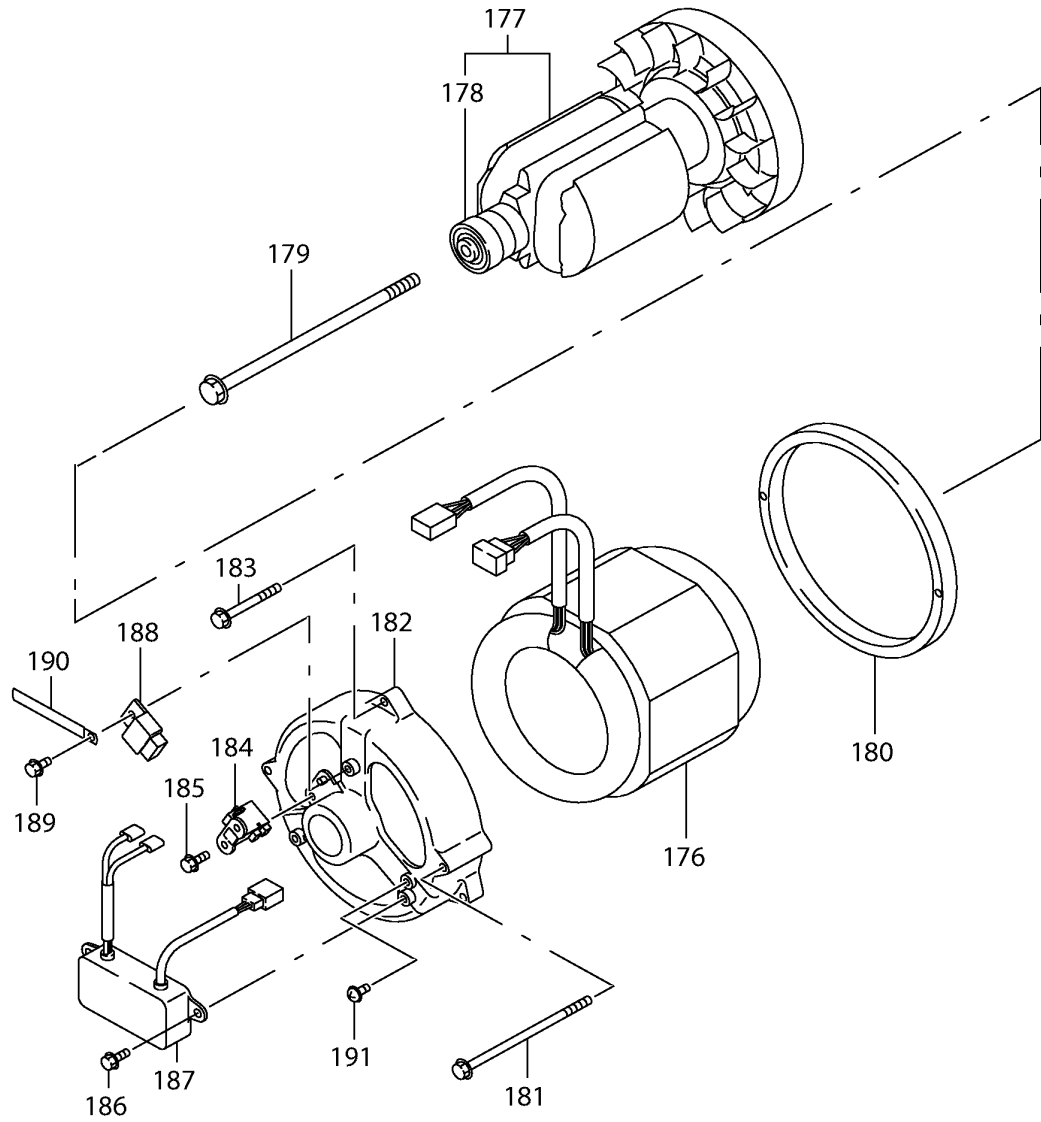
Pos.	Anzahl	Teil-Nummer	Hinweise	Bezeichnung	Spezifikation	TI
99	1	368512010		VENTILATORGEHÄUSE		
100	1	368008016		BOLZEN		
101	3	381008030		BOLZEN		
102	1	368536010		ABLENKBLECH		
103	1	368536030		ABLENKBLECH		
104	3	368008015		BOLZEN	M8X12L	
105	1	383006002		BOLZEN	M6X1.0X14DX12L	
106	3	368006014		BOLZEN	M6X18L	
107	1	368512030		ABDICHTUNG		
108	1	368536062		ISOLIERUNG		
109	1	368536050		ABDICHTUNG		
110	1	368536090		ABDICHTUNG		
111	1	368536100		ABDICHTUNG		
112	1	368536100		ABDICHTUNG		
113	1	368583230		SCHAUMGUMMI		
114	1	368536080		ABDICHTUNG		
115	1	368502211		STARTER KPL.		
116	1	368502240		FEDER		
117	1	368502220		SEILTROMMEL		
118	1	368502330		ANWERFSEIL		
120	1	368502230		SPERRKLINKE		
121	1	368502260		FEDER		
122	1	368502270		FEDER		
123	1	368502251		REIBSCHEIBE		
124	1	368502310		SICHERUNGSRING		
125	1	368561010		SEILFÜHRUNG		
126	1	368530010		FÜHRUNG KPL.		
127	1	368502290		SICHERUNGSRING		
128	1	368502280		KLINKENFÜHRUNG		
119	1	368501001		ANWERFGRIFF		

Pos.	Anzahl	Teil-Nummer	Hinweise	Bezeichnung	Spezifikation	TI
129	1	368093000		SCHLAUCH		
130	1	368093000		SCHLAUCH		
131	1	368093000		SCHLAUCH		
132	1	368671010		Y-ANSCHLUSS		
133	1	368900002		VERSCHLUß KPL.		
134	1	368623012		VERGASER KPL.		
135	1	383625350		DROSSELKLAPPE		
136	1	368624550		SCHRAUBE		
137	1	368624550		SCHRAUBE		
139	1	388624200		DÜSE		
140	1	368625200		REP.-SATZ CHOKEWELLE		
141	1	368625300		DROSSELWELLE		
142	1	368623550		BOLZEN		
143	1	368625000		EINLASSNADEL KPL.		
144	1	381625150		STIFT		
145	1	368625500		SCHWIMMKÖRPER		
146	1	368623500		DICHTUNG		
147	1	368625400		ABDICHTUNG		
148	1	381625050		SCHWIMMER KPL.		
149	1	368624000		DÜSE		
150	2	368624560		SCHRAUBE		
151	1	368624560		SCHRAUBE		
152	1	381624450		FEDER		
153	1	368626610		SCHRAUBE		
154	1	368625590		TÜLLE		
155	1	368623530		STELLSCHRAUBE	M5	
156	1	368624450		FEDER		
157	1	368625600		HÜLSE		
158	1	381624500		O-RING		
159	1	368624510		O-RING		
160	1	368625630		PLATTE		
161	1	368625701		HALTERUNG		
162	1	368625670		SCHLAUCH		



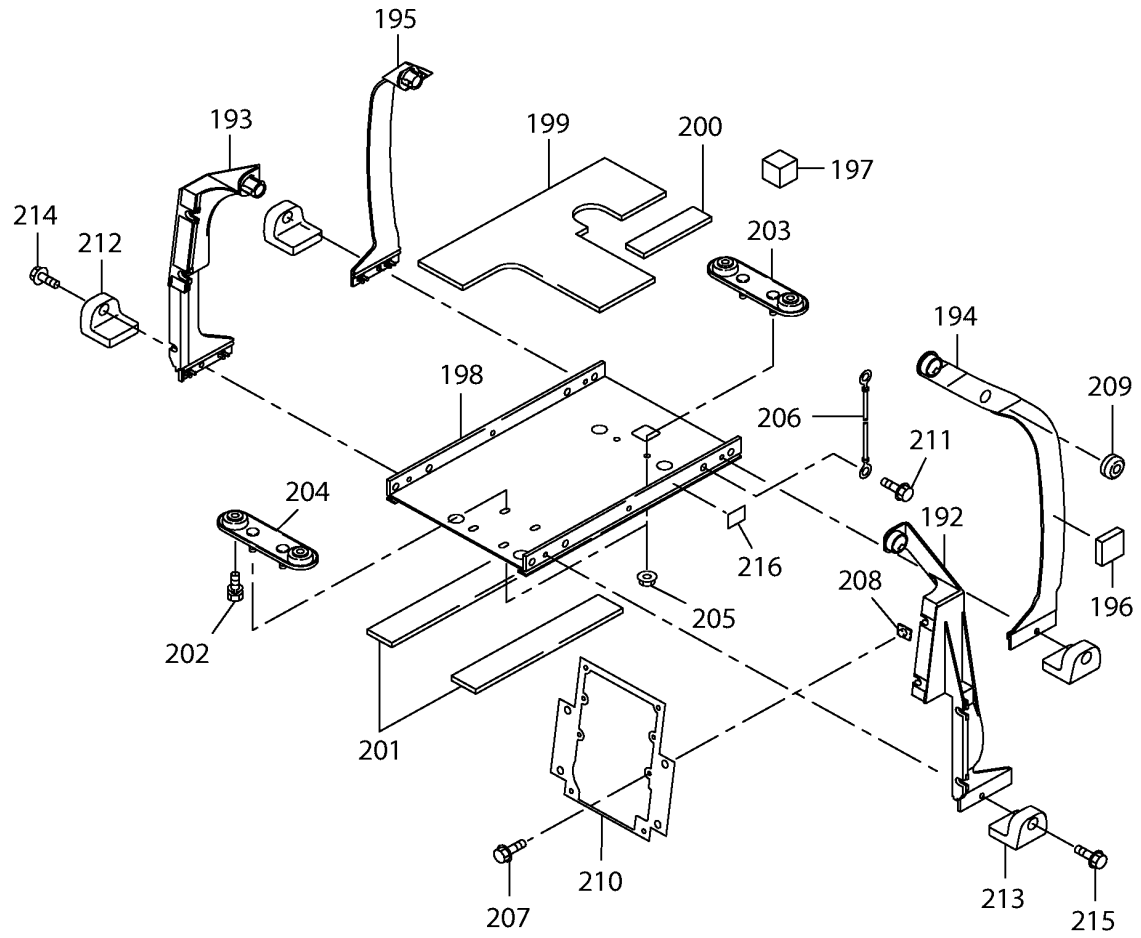
2005/09
GE1100 7/13

Pos.	Anzahl	Teil-Nummer	Hinweise	Bezeichnung	Spezifikation	TI
163	1	368794302		ZÜNDSPULE KPL.	MARK AH	
164	2	368006036		DISTANZSTÜCK		
165	2	368140645		SCHRAUBE MIT SCHEIBE		
166	1	368380800		MUTTER		
167	1	368014038		ZÜNDKERZE	NGK BMR4A	
168	1	368755010		TÜLLE		
169	1	368763011		ÖLSENSOR KPL.		
170	1	368110410		STEUERUNG, SCHWIMMER		
171	1	368758010		HALTERUNG ÖLSENSOR		
172	2	368350610		SCHRAUBE MIT SCHEIBE KPL.		
173	1	383006002		BOLZEN	M6X1.0X14DX12L	
174	1	368795911		KABELBAUM KPL.		
175	1	368751010		KLAMMER		



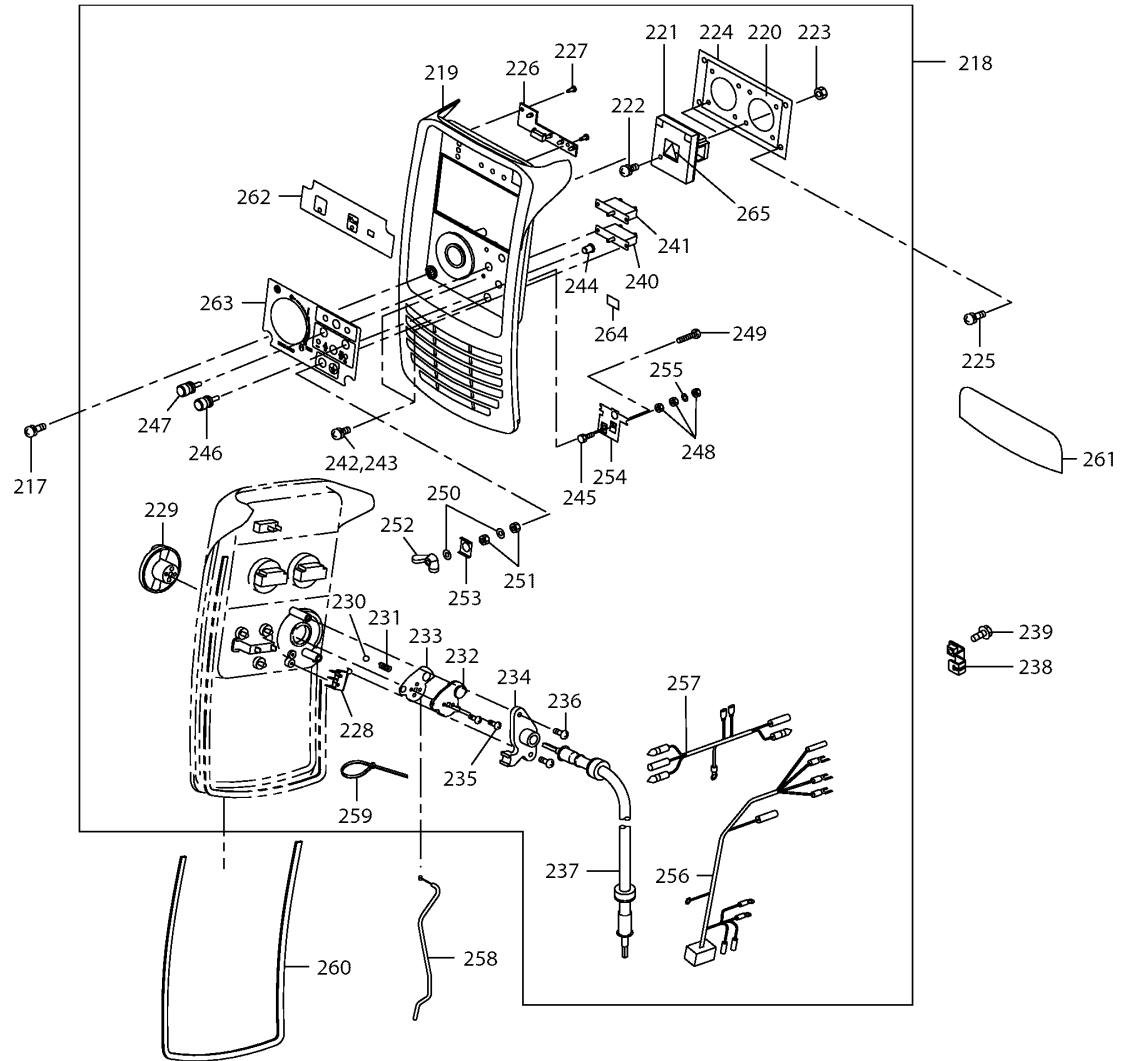
2005/09
GE1100 8/13

Pos.	Anzahl	Teil-Nummer	Hinweise	Bezeichnung	Spezifikation	TI
176	1	368217510		STATOR KPL.		
177	1	368209020		ROTOR KPL.		
178	1	383210010		KUGELLAGER		
179	1	383209060		BOLZEN		
180	1	388209070		RING		
181	2	381209050		BOLZEN		
182	1	381209030		ABDECKUNG		
183	3	388209040		BOLZEN		
184	1	381231010		KOHLEBÜRSTE		
185	1	320210510		SCHRAUBE		
186	2	320210510		SCHRAUBE		
187	1	367230010		AUTOMATISCHER SPANNUNGSREGLER		
188	1	381231210		DIODE KPL.		
189	4	368210520		SCHRAUBE		
190	3	368210600		KLAMMER		
191	1	368210530		SCHRAUBE		



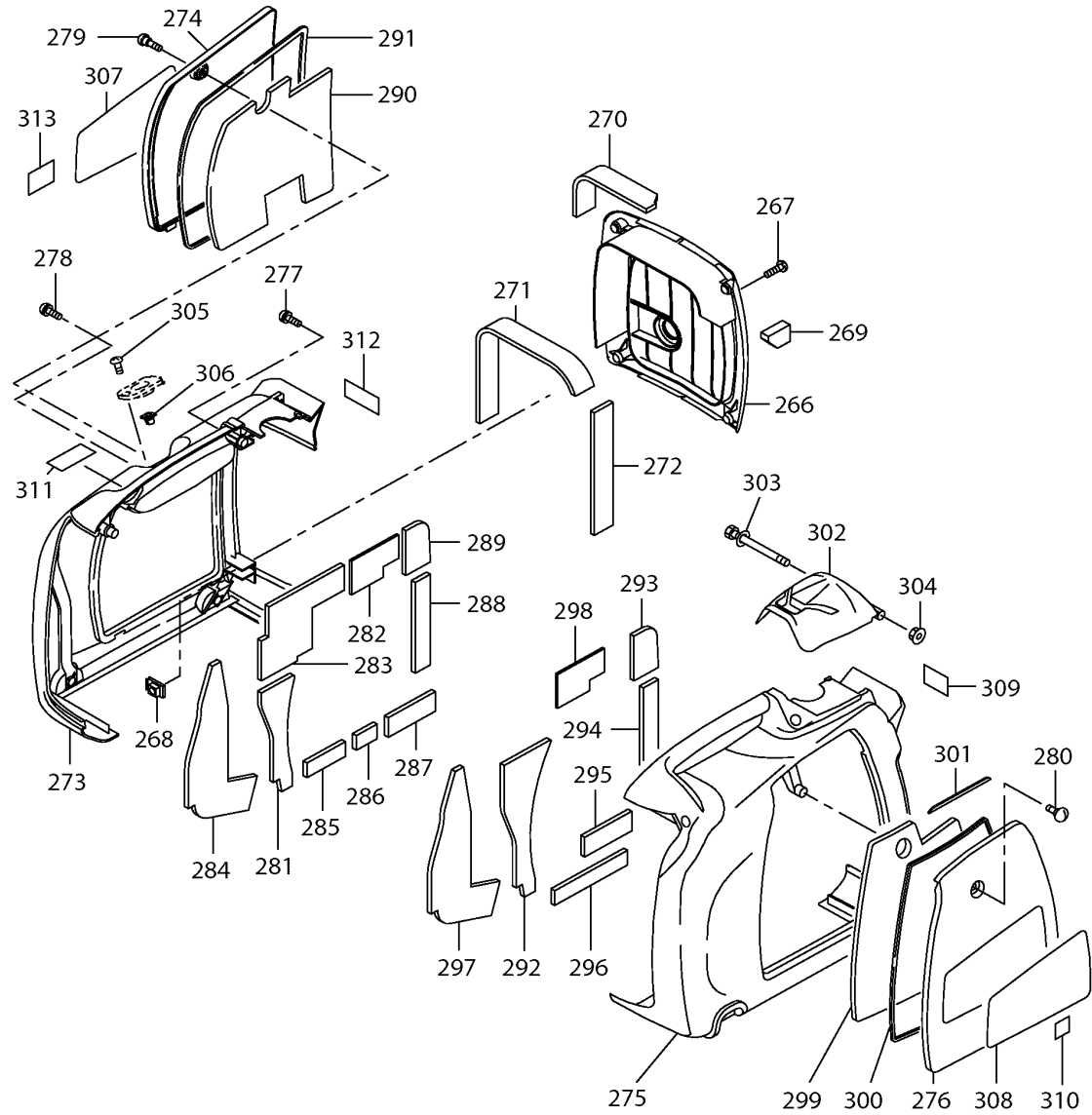
2005/09
GE1100 9/13

Pos.	Anzahl	Teil-Nummer	Hinweise	Bezeichnung	Spezifikation	TI
192	1	381371010		RAHMEN (R)		
193	1	368372010		RAHMEN (L)		
194	1	368373010		RAHMEN		
195	1	368374010		RAHMEN		
196	1	368584130		SCHAUMGUMMI	35X35X10	
197	2	368584140		SCHAUMGUMMI		
198	1	368306020		SOCKEL		
199	1	368583100		SCHAUMGUMMI		
200	1	368583110		SCHAUMGUMMI	30X110X20	
201	2	368583200		SCHAUMGUMMI	40X240X1.5	
202	4	368140820		SCHRAUBE MIT SCHEIBE		
203	1	368301010		HALTERUNG,BASIS KPL.		
204	1	368301010		HALTERUNG,BASIS KPL.		
205	4	368380600		MUTTER	M6	
206	1	368418360		ERDUNGSLEITUNG KPL.		
207	4	383006002		BOLZEN	M6X1.0X14DX12L	
208	5	368380010		MUTTER		
209	2	368380050		TÜLLE		
210	1	368376010		ABDECKUNG KPL.		
211	1	368006001		BOLZEN	M6X1.0X14DX8L	
212	2	368361010		HALTERUNG KPL.		
213	2	368361010		HALTERUNG KPL.		
214	2	368006018		BOLZEN	M6X1.0X14DX18L	
215	2	368006018		BOLZEN	M6X1.0X14DX18L	
216	1	368200265		SCHILD		



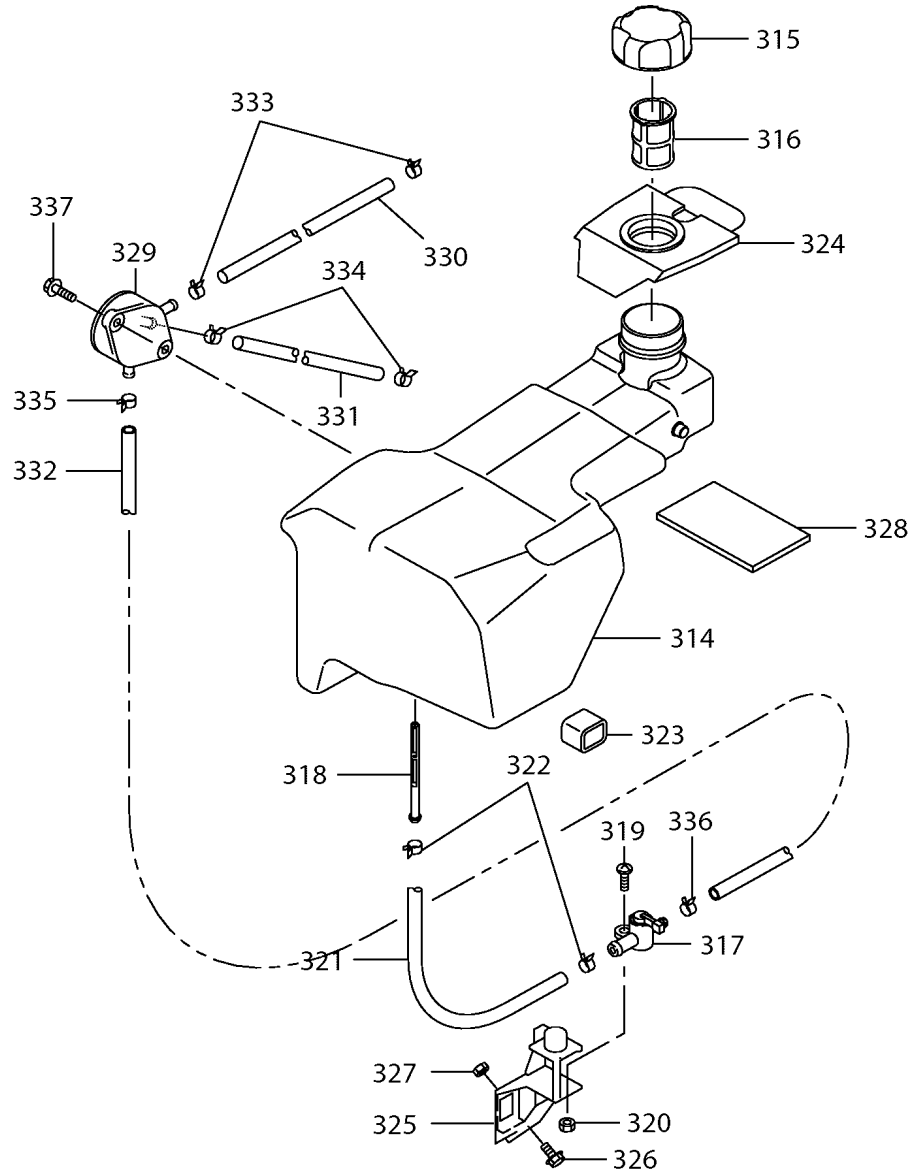
2005/09
GE1100 10/13

Pos.	Anzahl	Teil-Nummer	Hinweise	Bezeichnung	Spezifikation	TI
217	4	368005010		SCHRAUBE		
218	1	368490718		BEDIENFELD KPL.		
219	1	368401010		ABDECKUNG		
220	1	368499021		FOLIE		
221	2	368406210		WECHSELSTROM-STECKDOSE	AC250V 16A	
222	8	368360312		SCHRAUBE MIT SCHEIBE KPL.		
223	8	368170300		MUTTER	M5	
224	1	368407070		HALTERUNG		
225	4	368104006		SCHRAUBE MIT SCHEIBE KPL.		
226	1	368110133		ANZEIGE KPL.		
227	2	368003002		SCHNEIDSCHRAUBE		
228	1	368418110		MIKROSCHALTER		
229	1	368420100		SCHALTER		
230	1	368420710		KUGEL		
231	1	368420740		FEDER		
232	1	368420200		HALTERUNG		
233	1	368420302		PLATTE		
234	1	368420400		PLATTE KPL.		
235	2	368004007		SCHNEIDSCHRAUBE		
236	2	368418140		SCHNEIDSCHRAUBE	M3X16L	
237	1	368420501		KABEL KPL.		
238	1	368420800		HALTERUNG		
239	1	368006001		BOLZEN	M6X1.0X14DX8L	
240	1	368418330		UNTERBRECHERSCHALTER	RED 10A	
241	1	368418320		UNTERBRECHERSCHALTER		
242	2	368103001		SCHRAUBE MIT SCHEIBE KPL.		
243	2	368421060		SCHRAUBE MIT SCHEIBE KPL.		
244	2	368418170		KAPPE		
245	1	368421070		SCHRAUBE		
246	1	368457010		ANSCHLUSSKLEMME	RED 20A	
247	1	368457000		ANSCHLUSSKLEMME	BLACK 20A	
248	3	368421020		MUTTER		
249	1	368421040		SCHRAUBE		
250	2	368499030		SCHEIBE		
251	2	368499020		MUTTER		
252	1	368499010		MUTTER	M5	
253	1	368421010		PLATTE		
254	1	368421000		PLATTE		
255	1	368421080		FEDERSCHEIBE		
256	1	368418390		KABELBAUM KPL.		
257	1	368418150		KABELBAUM		
258	1	368420602		KABEL KPL.		
259	1	368300002		BAND		
260	1	368584110		ABDICHTUNG	4.5X650X2.5	
261	1	368930600		SCHILD		
262	1	368403030		FOLIE		
263	1	368404030		FOLIE		
264	1	368200265		SCHILD		
265	1	368200449		SCHILD		



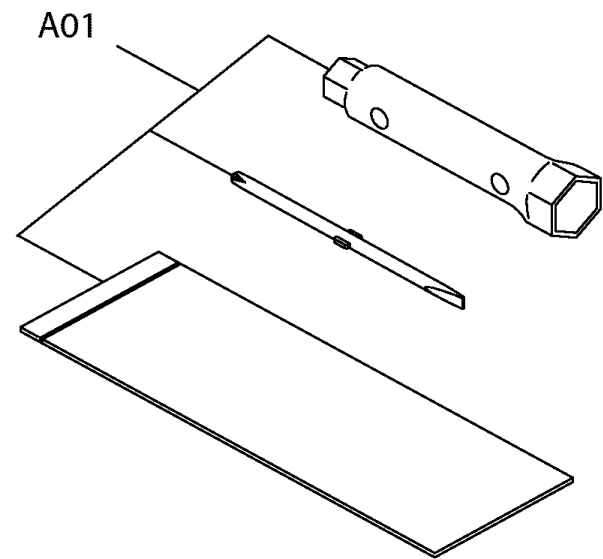
2005/09
GE1100 11/13

Pos.	Anzahl	Teil-Nummer	Hinweise	Bezeichnung	Spezifikation	TI
266	1	368502010		ABDECKUNG		
267	4	368106003		SCHRAUBE MIT SCHEIBE KPL.		
268	4	368502050		MUTTER		
269	2	368583181		SCHAUMGUMMI		
270	1	368583191		SCHAUMGUMMI		
271	1	368583220		SCHAUMGUMMI		
272	1	368583240		SCHAUMGUMMI		
273	1	368523011		GEHÄUSE LINKS		
274	1	368523110		ABDECKUNG		
275	1	368524011		GEHÄUSE RECHTS		
276	1	368524110		ABDECKUNG		
277	2	368360625		SCHRAUBE MIT SCHEIBE KPL.		
278	1	377360620		SCHRAUBE KPL.	M6X20	
279	1	368505010		SCHRAUBE		
280	1	368505010		SCHRAUBE		
281	1	368583010		SCHAUMGUMMI		
282	1	368583070		SCHAUMGUMMI		
283	1	368583050		SCHAUMGUMMI		
284	1	368583040		SCHAUMGUMMI		
285	1	368583080		SCHAUMGUMMI	35X102X20	
286	1	368583090		SCHAUMGUMMI	35X55X20	
287	1	368584080		SCHAUMGUMMI	125X47X10	
288	1	368584090		SCHAUMGUMMI	217X40X10	
289	1	368583060		SCHAUMGUMMI		
290	1	368583020		SCHAUMGUMMI		
291	1	368583030		ABDICHTUNG	2.5X5X920	
292	1	368584010		SCHAUMGUMMI		
293	1	368584060		SCHAUMGUMMI		
294	1	368584090		SCHAUMGUMMI	217X40X10	
295	1	368584080		SCHAUMGUMMI	125X47X10	
296	1	368584070		SCHAUMGUMMI	35X194X20	
297	1	368584040		SCHAUMGUMMI		
298	1	368584050		SCHAUMGUMMI		
299	1	368584020		SCHAUMGUMMI		
300	1	368584030		ABDICHTUNG	2.5X5X860	
301	1	368584100		ABDICHTUNG		
302	1	368552011		ABDECKUNG		
303	1	368104009		SCHRAUBE MIT SCHEIBE KPL.		
304	1	368004000		MUTTER		
305	1	368004009		SCHNEIDSCHRAUBE	4X10	
306	1	368530020		TÜLLE		
307	1	368900502		SCHILD		
308	1	368910503		SCHILD		
309	1	368920603		SCHILD		
310	1	368200452		SCHILD		
311	1	368200451		SCHILD		
312	1	368200450		SCHILD		
313	1	368200519		SCHILD		



2005/09
GE1100 12/13

Pos.	Anzahl	Teil-Nummer	Hinweise	Bezeichnung	Spezifikation	TI
314	1	368611011		KRAFTSTOFFTANK		
314	1	368016056		KRAFTSTOFFTANK KPL.	INCL. POS. 314,315,316,318,324	
315	1	368650100		TANKVERSCHLUß KPL.		
316	1	368612011		BENZINFILTER KPL.		
317	1	368630011		KRAFTSTOFFHAHN KPL.		
318	1	368614010		KRAFTSTOFFFILTER		
319	1	381360512		SCHRAUBE	M5X12	
320	1	367180500		MUTTER	M5	
321	1	368622500		SCHLAUCH		
322	2	368113001		SCHLAUCHKLEMME	13D	
323	2	368641010		HALTERUNG		
324	1	368640011		GUMMISTUTZEN		
325	1	368630020		HALTERUNG		
326	1	368006003		BOLZEN	M6X1.0X14DX14L	
327	1	377170600		MUTTER	M6	
328	1	368584121		SCHAUMGUMMI	80X45X5	
329	1	368622010		KRAFTSTOFFPUMPE KPL.		
330	1	368196000		SCHLAUCH	1 M	
331	1	368196000		SCHLAUCH	1 M	
332	1	368196000		SCHLAUCH	1 M	
333	2	368111002		SCHLAUCHKLEMME	11D	
334	2	368111002		SCHLAUCHKLEMME	11D	
335	1	368111002		SCHLAUCHKLEMME	11D	
336	1	368111002		SCHLAUCHKLEMME	11D	
337	2	368006002		SCHNEIDSCHRAUBE		



2005/09
GE1100 13/13

Pos.	Anzahl	Teil-Nummer	Hinweise	Bezeichnung	Spezifikation	TI
A01	1	368990010		WERKZEUGSATZ		