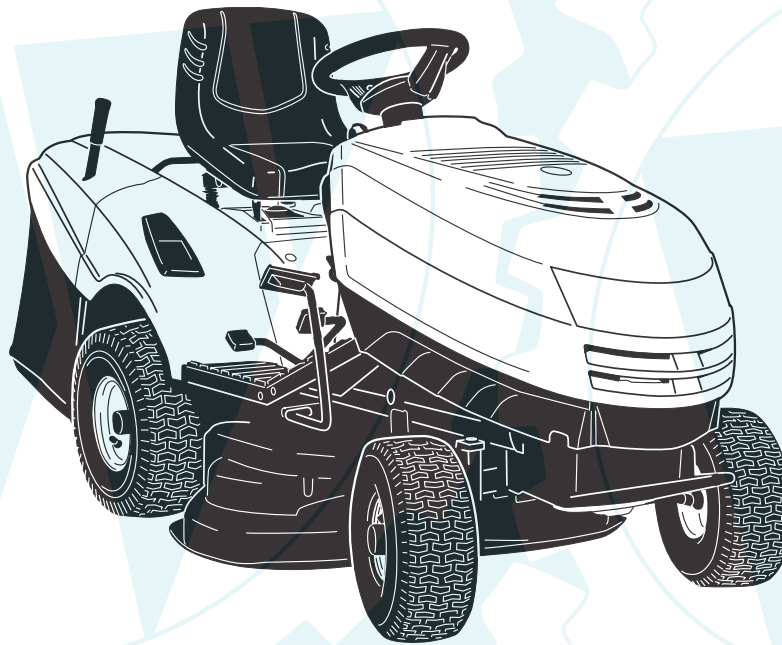


Ersatzteilliste
Spare Parts List
Liste de pièces détachées
Lista de piezas de repuesto

2007-02



TM-92.14
TM-92.14 H

DOLMAR



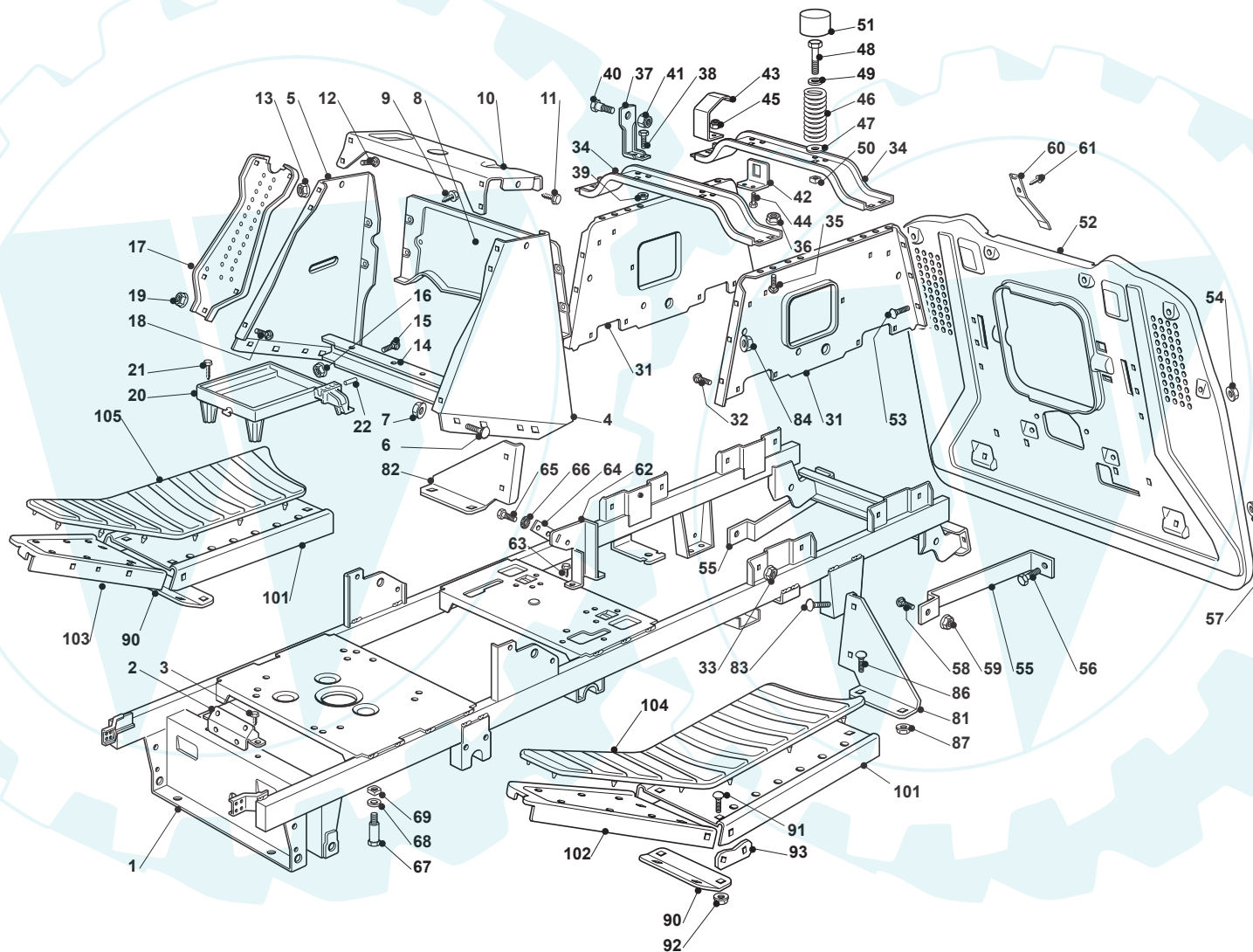
A member of the *Makita* Group

995 700 133 (D, GB, F, E)

TM-92.14
TM-92.14 H

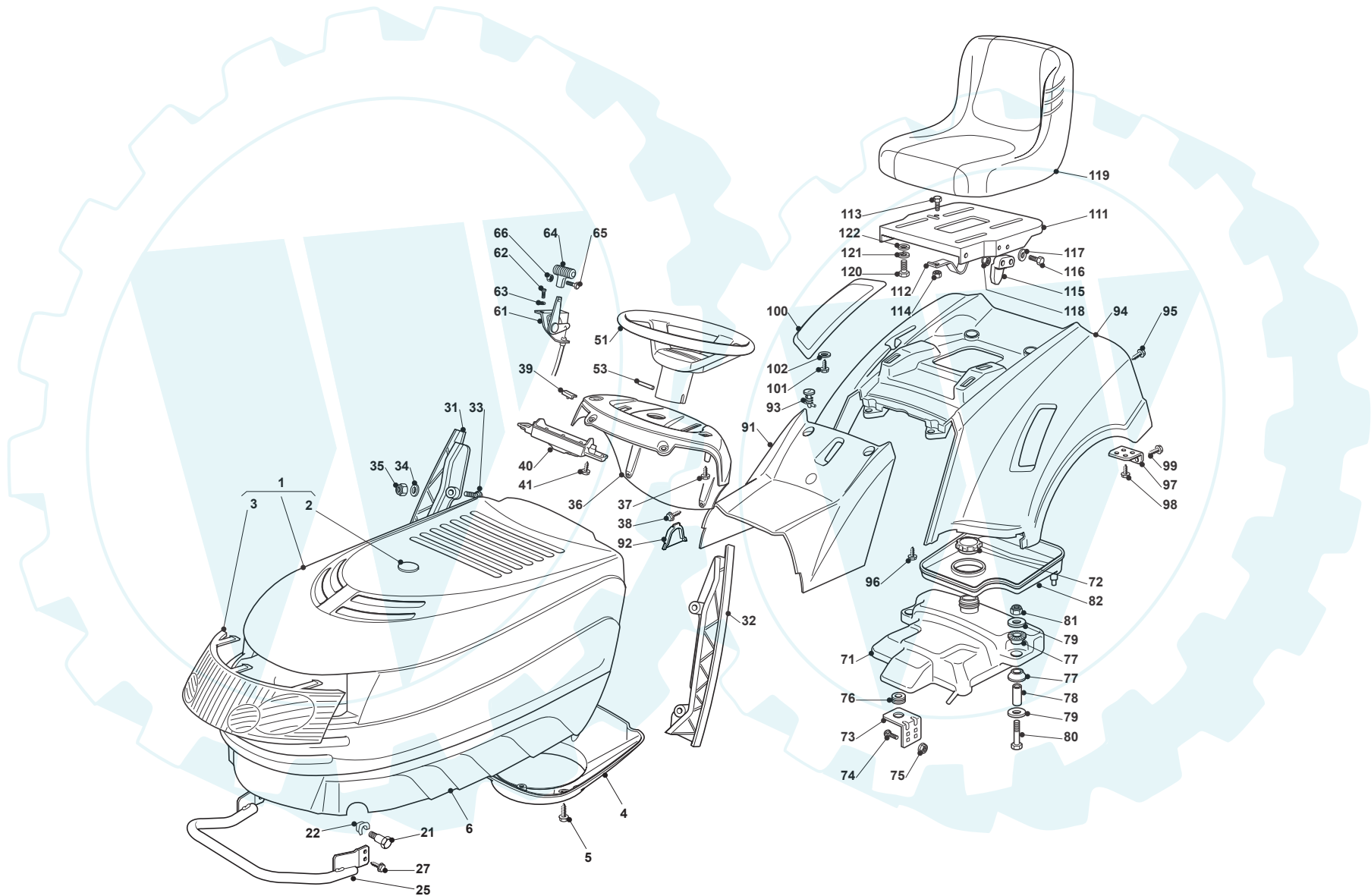
1

RAHMENSATZ
CHASSIS
CHASSIS
CHASSIS



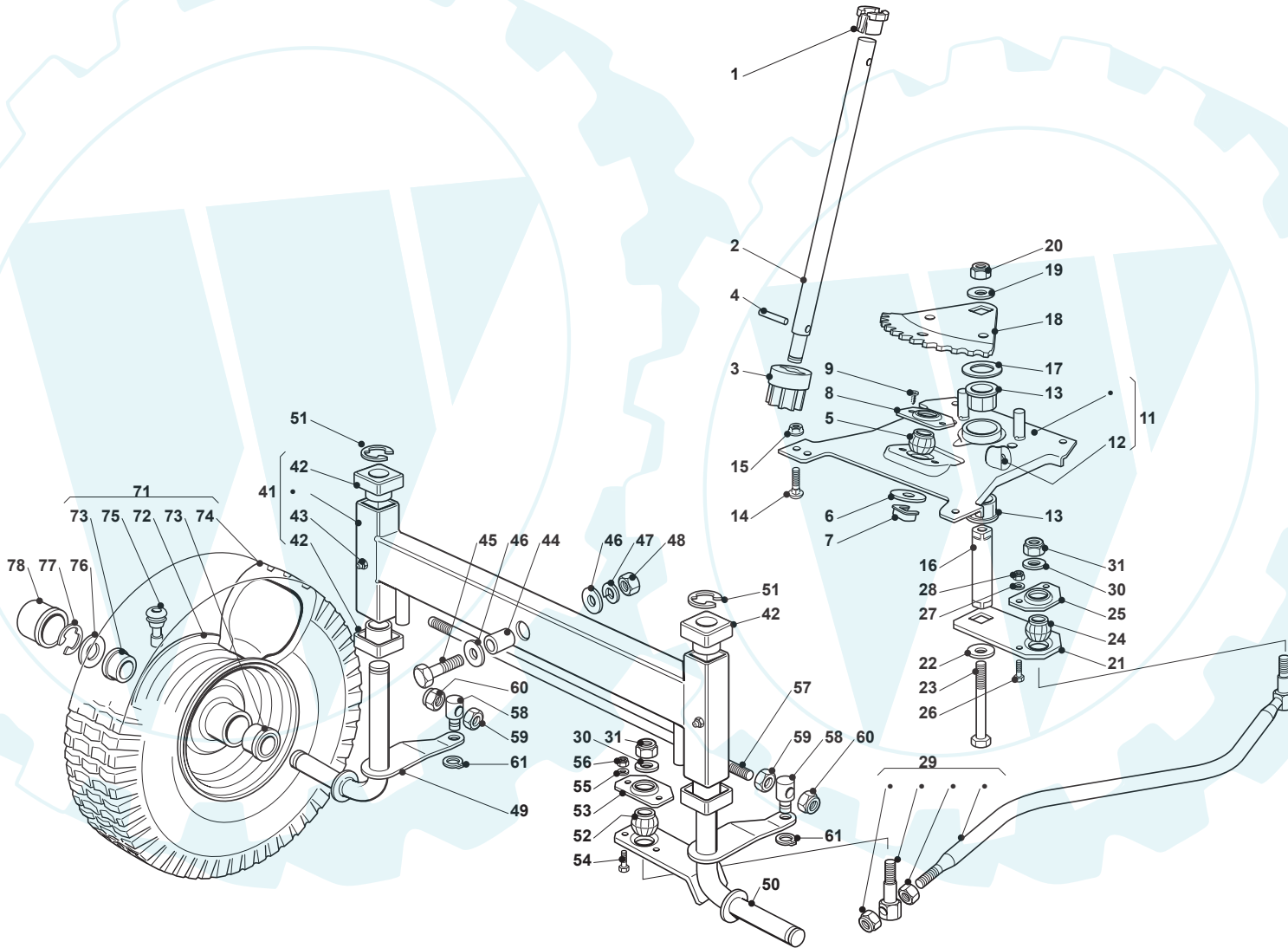
Seite / Page	Pos.	TM-29.14	TM-92.14 H	Teil-Nr. Part No. No. de pièce No. de pieza	Hinweise Notes Renseign. Nota	Bezeichnung	Spezifikation Specification	Description	Désignation	Denominación
001.0	1	1	1	664 800 095		RAHMENSATZ		CHASSIS	CHASSIS	CHASIS
001.0	2	1	1	664 774 253		HALTER		CLAMP	ETRIER	SOPORTE
001.0	3	4	4	664 735 121		SCHRAUBE		SCREW	VIS	TORNILLO
001.0	4	1	1	664 785 243		KONSOLENHALTER RECHTS		SUPPORT	SUPPORT	SOPORTE
001.0	5	1	1	664 785 245		KONSOLENHALTER LINKS		SUPPORT	SUPPORT	SOPORTE
001.0	6	4	4	664 818 690		SCHRAUBE		SCREW	VIS	TORNILLO
001.0	7	4	4	664 293 201		MUTTER		NUT	ECROU	TUERCA
001.0	8	1	1	664 785 151		KONSOLE HINTERRAD		REAR DASHBOARD SUPP	SUPPORT TABLEAU ARRIERE	SOPORTE
001.0	9	4	4	664 735 110		SCHRAUBE		SCREW	VIS	TORNILLO
001.0	10	1	1	664 785 255		HALTER		SUPPORT	SUPPORT	SOPORTE
001.0	11	2	2	664 735 110		SCHRAUBE		SCREW	VIS	TORNILLO
001.0	12	4	4	664 815 200		SCHRAUBE		SCREW	VIS	TORNILLO
001.0	13	4	4	664 292 102		MUTTER		NUT	ECROU	TUERCA
001.0	14	1	1	664 785 241		HALTER		SUPPORT	SUPPORT	SOPORTE
001.0	15	2	2	664 815 200		SCHRAUBE		SCREW	VIS	TORNILLO
001.0	16	2	2	664 292 102		MUTTER		NUT	ECROU	TUERCA
001.0	17	2	2	664 785 153		KONSOLE VORDERRAD		FRONT DASHBOARD SUPP	SUPPORT TABLEAU AVANT	SOPORTE
001.0	18	2	2	664 815 200		SCHRAUBE		SCREW	VIS	TORNILLO
001.0	19	2	2	664 292 102		MUTTER		NUT	ECROU	TUERCA
001.0	20	1	1	664 785 279		BATTERIEHALTER		BATTERY SUPPORT	SUPPORT BATTERIE	SOPORTE DE BATERIA
001.0	21	4	4	664 760 490		SCHRAUBE		SCREW	VIS	TORNILLO
001.0	22	1	1	664 510 099		BOLZEN		PIN	PIVOT	PIVOTE
001.0	31	2	2	664 785 249		SITZHALTER		SUPPORT	SUPPORT	SOPORTE
001.0	32	8	8	664 815 200		SCHRAUBE		SCREW	VIS	TORNILLO
001.0	33	8	8	664 292 102		MUTTER		NUT	ECROU	TUERCA
001.0	34	2	2	664 785 257		SITZHALTER		SUPPORT	SUPPORT	SOPORTE
001.0	35	8	8	664 818 690		SCHRAUBE		SCREW	VIS	TORNILLO
001.0	36	8	8	664 293 201		MUTTER		NUT	ECROU	TUERCA
001.0	37	2	2	664 755 039		WINKEL		BRACKET	SUPPORT	SOPORTE
001.0	38	4	4	664 792 611		SCHRAUBE		SCREW	VIS	TORNILLO
001.0	39	4	4	664 293 201		MUTTER		NUT	ECROU	TUERCA
001.0	40	2	2	664 524 970		BOLZEN		PIN	PIVOT	PIVOTE
001.0	41	2	2	664 155 010		MUTTER		NUT	ECROU	TUERCA
001.0	42	1	1	664 755 043		WINKEL		BRACKET	SUPPORT	SOPORTE
001.0	43	1	1	664 430 253		FEDER		SPRING	RESSORT	MUELLE
001.0	44	2	2	664 789 000		SCHRAUBE		SCREW	VIS	TORNILLO
001.0	45	2	2	664 154 330		MUTTER		NUT	ECROU	TUERCA
001.0	46	2	2	664 430 257		FEDER		SPRING	RESSORT	MUELLE
001.0	47	2	2	664 523 070		SCHEIBE		WASHER	RONDELLE	ARANDELA
001.0	48	2	2	664 760 515		SCHRAUBE		SCREW	VIS	TORNILLO
001.0	49	2	2	664 671 653		SCHEIBE		WASHER	RONDELLE	ARANDELA
001.0	50	2	2	664 360 425		MUTTER		NUT	ECROU	TUERCA
001.0	51	2	2	664 122 000		SCHUTZKASTEN		HOOD	PROTECTEUR	CUBIERTA
001.0	52	1	1	664 947 041		PLATTE		PLATE	PLAQUE	PLACA
001.0	53	6	6	664 818 690		SCHRAUBE		SCREW	VIS	TORNILLO

Seite / Page	Pos.	TM-29.14	TM-92.14 H	Teil-Nr. Part No. No. de pièce No. de pieza	Hinweise Notes Renseign. Nota	Bezeichnung	Spezifikation Specification	Description	Désignation	Denominación
001.0	54	6	6	664 293 201		MUTTER		NUT	ECROU	TUERCA
001.0	55	2	2	664 650 119		PLATTE		PLATE	PLAQUE	PLACA
001.0	56	2	2	664 818 690		SCHRAUBE		SCREW	VIS	TORNILLO
001.0	57	2	2	664 293 201		MUTTER		NUT	ECROU	TUERCA
001.0	58	2	2	664 818 690		SCHRAUBE		SCREW	VIS	TORNILLO
001.0	59	2	2	664 293 201		MUTTER		NUT	ECROU	TUERCA
001.0	60	1	1	664 430 554		FEDER		SPRING	RESSORT	MUELLE
001.0	61	1	1	664 735 110		SCHRAUBE		SCREW	VIS	TORNILLO
001.0	62	1	1	664 785 141		HALTER		SUPPORT	SUPPORT	SOPORTE
001.0	63	2	2	664 735 110		SCHRAUBE		SCREW	VIS	TORNILLO
001.0	64		1	664 546 019		PLATTE		PLATE	PLAQUE	PLACA
001.0	65		2	664 735 602		SCHRAUBE		SCREW	VIS	TORNILLO
001.0	66		2	664 581 100		FEDERRING		SPRING RING	BAGUE À RESSORT	ARANDELA ELÁSTICA
001.0	67	2	2	664 580 030		RIEMENFÜHRUNG		BELT GUIDE	GUIDE DE COURROIRE	GUÍA DE LA CORREA
001.0	68	2	2	664 523 060		SCHLEIBE		WASHER	RONDELLE	ARANDELA
001.0	69	2	2	664 360 425		MUTTER		NUT	ECROU	TUERCA
001.0	81	1	1	664 774 371		HALTER		SUPPORT	SUPPORT	SOPORTE
001.0	82	1	1	664 774 369		HALTER		SUPPORT	SUPPORT	SOPORTE
001.0	83	4	4	664 818 690		SCHRAUBE		SCREW	VIS	TORNILLO
001.0	84	4	4	664 293 201		MUTTER		NUT	ECROU	TUERCA
001.0	86	4	4	664 818 690		SCHRAUBE		SCREW	VIS	TORNILLO
001.0	87	14	14	664 292 102		MUTTER		NUT	ECROU	TUERCA
001.0	90	2	2	664 774 375		HALTER		BRACKET	ETRIER	SOPORTE
001.0	91	14	14	664 815 200		SCHRAUBE		SCREW	VIS	TORNILLO
001.0	92	4	4	664 293 201		MUTTER		NUT	ECROU	TUERCA
001.0	93	2	2	664 774 351		HALTER		BRACKET	ETRIER	SOPORTE
001.0	101	2	2	664 500 029		FUSSBRETTHALTER		SUPPORT	SUPPORT	SOPORTE
001.0	102	1	1	664 500 027		FUSSBRETTHALTER LINKS		SUPPORT	SUPPORT	SOPORTE
001.0	103	1	1	664 500 025		FUSSBRETTHALTER RECHTS		SUPPORT	SUPPORT	SOPORTE
001.0	104	1	1	664 110 327		FUSSBRETTDECKEL RECHTS		RIGHT FOOTBOARD COVER	COUVRE MARCHEPIED DRO.	TAPA APOYAPIES DER.
001.0	105	1	1	664 110 326		FUSSBRETTDECKEL LINKS		LEFT FOOTBOARD COVER	COUVRE MARCHEPIED GAU.	CUBIERTA APOYAPIES IZ.



Seite / Page	Pos.	TM-29.14	TM-92.14 H	Teil-Nr. Part No. No. de pièce No. de pieza	Hinweise Notes Renseign. Nota	Bezeichnung	Spezifikation Specification	Description	Désignation	Denominación
002.0	1	1	1	664 076 938		OBERHAUBE		HOOD	CAPOT	CUBIERTA
002.0	2	1	1	664 547 103		PLATTE		PLATE	PLAQUE	PLACA
002.0	3	1	1	664 410 859		FRONTTEIL		GRILL	PANNEAU	FRONTAL CUBIERTA
002.0	4	1	1	664 108 024		AUSWURFKANAL		CONVEYOR	CONVOYEUR	JUEGO DE CHAPA
002.0	5	3	3	664 728 686		SCHRAUBE		SCREW	VIS	TORNILLO
002.0	21	2	2	664 510 023		BOLZEN		PIN	PIVOT	PIVOTE
002.0	22	2	2	664 436 050		PLATTE		PLATE	PLAQUE	PLACA
002.0	25	1	1	664 869 033		AUSPUFFSCHUTZ		GUARD	PROTECTION	PROTECCIÓN
002.0	27	4	4	664 734 995		SCHRAUBE		SCREW	VIS	TORNILLO
002.0	31	1	1	664 599 012		KONSOLENHALTER RECHTS		SUPPORT	SUPPORT	SOPORTE
002.0	32	1	1	664 599 013		KONSOLENHALTER LINKS		SUPPORT	SUPPORT	SOPORTE
002.0	33	4	4	664 815 221		SCHRAUBE		SCREW	VIS	TORNILLO
002.0	34	4	4	664 521 330		SCHEIBE		WASHER	RONDELLE	ARANDELA
002.0	35	4	4	664 154 510		MUTTER		NUT	ECROU	TUERCA
002.0	36	1	1	664 120 188		KONSOLE		DASHBOARD	CONSOLE	CONSOLA
002.0	37	2	2	664 728 440		SCHRAUBE		SCREW	VIS	TORNILLO
002.0	38	2	2	664 735 402		SCHRAUBE		SCREW	VIS	TORNILLO
002.0	39	2	2	664 260 000		GUMMISTOPFEN		GROMMET	BOUCHON	TAPÓN
002.0	40	1	1	664 600 074		SCHUTZ		PROTECTION	PROTECTION	PROTECCIÓN
002.0	41	2	2	664 735 402		SCHRAUBE		SCREW	VIS	TORNILLO
002.0	51	1	1	664 961 216		LENKRAD		STEERING WHEEL	VOLANT	VOLANTE
002.0	53	1	1	664 620 299		STIFT		PIN	GOUPILLE	PASADOR
002.0	61	1	1	664 000 200		GASZUG		BOWDEN CABLE	CÂBLE BOWDEN	TRACCIÓN BOWDEN
002.0	62	2	2	664 788 512		SCHRAUBE		SCREW	VIS	TORNILLO
002.0	63	2	2	664 581 200		FEDERRING		GROWER	GROWER	ARANDELA ELÁSTICA
002.0	64	1	1	664 394 501		GRIFF		HANDLE	POIGNEE	MANETA
002.0	65	1	1	664 726 399		SCHRAUBE		SCREW	VIS	TORNILLO
002.0	66	1	1	664 290 800		MUTTER		NUT	ECROU	TUERCA
002.0	71	1	1	664 735 123		TANK		TANK	RESERVOIR	DEPÓSITO
002.0	72	1	1	664 795 001		TANKVERSCHLUSS	HYDRO	CAP	BOUCHON	TAPÓN DEL DEPÓSITO
002.0	73	1	1	664 785 259		HALTER		SUPPORT	SUPPORT	SOPORTE
002.0	74	2	2	664 815 200		SCHRAUBE		SCREW	VIS	TORNILLO
002.0	75	2	2	664 292 102		MUTTER		NUT	ECROU	TUERCA
002.0	76	1	1	664 564 522		SCHUTZ		PROTECTION	PROTECTION	PROTECCIÓN
002.0	77	4	4	664 712 001		SCHUTZ		PROTECTION	PROTECTION	PROTECCIÓN
002.0	78	2	2	664 040 625		BUCHSE		BUSH	DOUILLE	CASQUILLO
002.0	79	4	4	664 523 070		SCHEIBE		WASHER	RONDELLE	ARANDELA
002.0	80	2	2	664 691 400		SCHRAUBE		SCREW	VIS	TORNILLO
002.0	81	2	2	664 155 000		MUTTER		NUT	ECROU	TUERCA
002.0	82	1	1	664 600 073		SCHUTZ		PROTECTION	PROTECTION	PROTECCIÓN
002.0	91	1	1	664 110 330		ABDECKUNG, ROT		CAP, RED	CAPUCHON, ROUGE	TAPA, COLORADA
002.0	92	1	1	664 207 172		PLATTE		PLATE	PLAQUE	PLACA
002.0	93	2	2	664 580 020		STIFT		PIN	GOUPILLE	PASADOR
002.0	94	1	1	664 110 329		RADABDECKUNG, ROT		COVER, RED	COUVERCLE, ROUGE	CONSOLA, COLORADA
002.0	95	4	4	664 735 402		SCHRAUBE		SCREW	VIS	TORNILLO

Seite / Page	Pos.	TM-29.14	TM-92.14 H	Teil-Nr. Part No. No. de pièce No. de pieza	Hinweise Notes Renseign. Nota	Bezeichnung	Spezifikation Specification	Description	Désignation	Denominación
002.0	96	2	2	664 735 402		SCHRAUBE		SCREW	VIS	TORNILLO
002.0	97	2	2	664 755 041		WINKEL		BRACKET	SUPPORT	SOPORTE
002.0	98	4	4	664 728 686		SCHRAUBE		SCREW	VIS	TORNILLO
002.0	99	2	2	664 735 110		SCHRAUBE		SCREW	VIS	TORNILLO
002.0	100		1	664 207 171		KAPPE		CAP	CAPUCHON	TAPA
002.0	101		2	664 735 402		SCHRAUBE		SCREW	VIS	TORNILLO
002.0	102		4	664 523 050		SCHEIBE		WASHER	RONDELLE	ARANDELA
002.0	111	1	1	664 547 033		PLATTE		PLATE	PLAQUE	PLACA
002.0	112	1	1	664 430 223		FEDER		SPRING	RESSORT	MUELLE
002.0	113	1	1	664 789 000		SCHRAUBE		SCREW	VIS	TORNILLO
002.0	114	1	1	664 154 330		MUTTER		NUT	ECROU	TUERCA
002.0	115	1	1	664 063 021		NOCKEN		CAM	CAME	LEVA
002.0	116	2	2	664 789 100		SCHRAUBE		SCREW	VIS	TORNILLO
002.0	117	2	2	664 523 020		SCHEIBE		WASHER	RONDELLE	ARANDELA
002.0	118	2	2	664 154 330		MUTTER		NUT	ECROU	TUERCA
002.0	119	1	1	664 722 463		SITZ		SEAT	SIEGE	ASIENTO
002.0	120	4	4	664 793 101		SCHRAUBE		SCREW	VIS	TORNILLO
002.0	121	4	4	664 583 500		FEDERING		GROWER	GROWER	ARANDELA ELÁSTICA
002.0	122	4	4	664 523 060		SCHEIBE		WASHER	RONDELLE	ARANDELA



Seite / Page	Pos.	TM-29.14	TM-92.14 H	Teil-Nr. Part No. No. de pièce No. de pieza	Hinweise Notes Renseign. Nota	Bezeichnung	Spezifikation Specification	Description	Désignation	Denominación
003.0	1	1	1	664 038 004		BUCHSE		BUSH	DOUILLE	CASQUILLO
003.0	2	1	1	664 520 006		LENKSAULE		STEERING COLUMN	COLONNE DE DIRECTION	COLUMNA DE DIRECCIÓN
003.0	3	1	1	664 570 050		RITZEL		PINION	PIGNON	PINÓN
003.0	4	1	1	664 622 650		STIFT		PIN	GOUILLE	PASADOR
003.0	5	1	1	664 743 000		GELENK		JOINT	JOINT	ARTICULACIÓN
003.0	6	1	1	664 521 370		SCHEIBE		WASHER	RONDELLE	ARANDELA
003.0	7	1	1	664 436 030		PLÄTTCHEN		PLATE	PLAQUETTE	PLAQUITA
003.0	8	1	1	664 785 213		HALTER		SUPPORT	SUPPORT	SOPORTE
003.0	9	2	2	664 729 601		SCHRAUBE		SCREW	VIS	TORNILLO
003.0	11	1	1	664 547 045		HALTER		SUPPORT	SUPPORT	SOPORTE
003.0	12	1	1	664 379 511		FETTBUCHSE		GREASE DISPENSER	GRAISSEUR	CASQUILLO DE ENGRASE
003.0	13	2	2	664 040 624		BUCHSE		BUSH	DOUILLE	CASQUILLO
003.0	14	4	4	664 815 200		SCHRAUBE		SCREW	VIS	TORNILLO
003.0	15	4	4	664 292 102		MUTTER		NUT	ECROU	TUERCA
003.0	16	1	1	664 510 092		BOLZEN		PIN	PIVOT	PIVOTE
003.0	17	1	1	664 670 019		SCHEIBE		WASHER	RONDELLE	ARANDELA
003.0	18	1	1	664 735 513		LENKWELLE		STEERING SHAFT	ARBRE DIRECTION	ÁRBOL DE DIRECCIÓN
003.0	19	1	1	664 523 080		SCHEIBE		WASHER	RONDELLE	ARANDELA
003.0	20	1	1	664 155 020		MUTTER		NUT	ECROU	TUERCA
003.0	21	1	1	664 318 205		HEBEL		LEVER	LEVIER	PALANCA
003.0	22	1	1	664 523 080		SCHEIBE		WASHER	RONDELLE	ARANDELA
003.0	23	1	1	664 794 985		SCHRAUBE		SCREW	VIS	TORNILLO
003.0	24	1	1	664 743 000		GELENK		JOINT	JOINT	ARTICULACIÓN
003.0	25	1	1	664 785 213		HALTER		SUPPORT	SUPPORT	SOPORTE
003.0	26	2	2	664 791 213		SCHRAUBE		SCREW	VIS	TORNILLO
003.0	27	2	2	664 521 330		SCHEIBE		WASHER	RONDELLE	ARANDELA
003.0	28	2	2	664 154 510		MUTTER		NUT	ECROU	TUERCA
003.0	29	1	1	664 000 539		LENKSTAB		ROD	TIGE	VARILLA
003.0	30	2	2	664 523 070		SCHEIBE		WASHER	RONDELLE	ARANDELA
003.0	31	2	2	664 155 010		MUTTER		NUT	ECROU	TUERCA
003.0	41	1	1	664 034 022		KIPPHEBEL KPL.	DELI TIRE	EQUALIZER	BALANCIER	PALANCA BASCULANTE
003.0	42	4	4	664 040 622		BUCHSE		BUSH	DOUILLE	CASQUILLO
003.0	43	2	2	664 379 511		FETTBUCHSE		GREASE DISPENSER	GRAISSEUR	CASQUILLO DE ENGRASE
003.0	44	1	1	664 160 016		DISTANZRING		SPACER	ENTRETOISE	DISTANCIADOR
003.0	45	1	1	664 692 695		SCHRAUBE		SCREW	VIS	TORNILLO
003.0	46	2	2	664 523 100		SCHEIBE		WASHER	RONDELLE	ARANDELA
003.0	47	1	1	664 587 100		FEDERRING		GROWER	GROWER	ARANDELA ELÁSTICA
003.0	48	1	1	664 295 300		MUTTER		NUT	ECROU	TUERCA
003.0	49	1	1	664 230 363		ACHSSCHENKEL RECHTS		STUB AXLE RIGHT	FUSEAU DROITE	MANGUETA DERECHA
003.0	50	1	1	664 230 365		ACHSSCHENKEL LINKS		STUB AXLE LEFT	FUSEAU GAUCHE	MANGUETA IZQUIERDA
003.0	51	2	2	664 001 000		SPRENGRING		SNAP RING	ANNEAU RESSORT	ANILLO DE SUJECIÓN
003.0	52	1	1	664 743 000		GELENK		JOINT	JOINT	ARTICULACIÓN
003.0	53	1	1	664 785 213		HALTER		SUPPORT	SUPPORT	SOPORTE
003.0	54	2	2	664 791 213		SCHRAUBE		SCREW	VIS	TORNILLO
003.0	55	2	2	664 521 330		SCHEIBE		WASHER	RONDELLE	ARANDELA

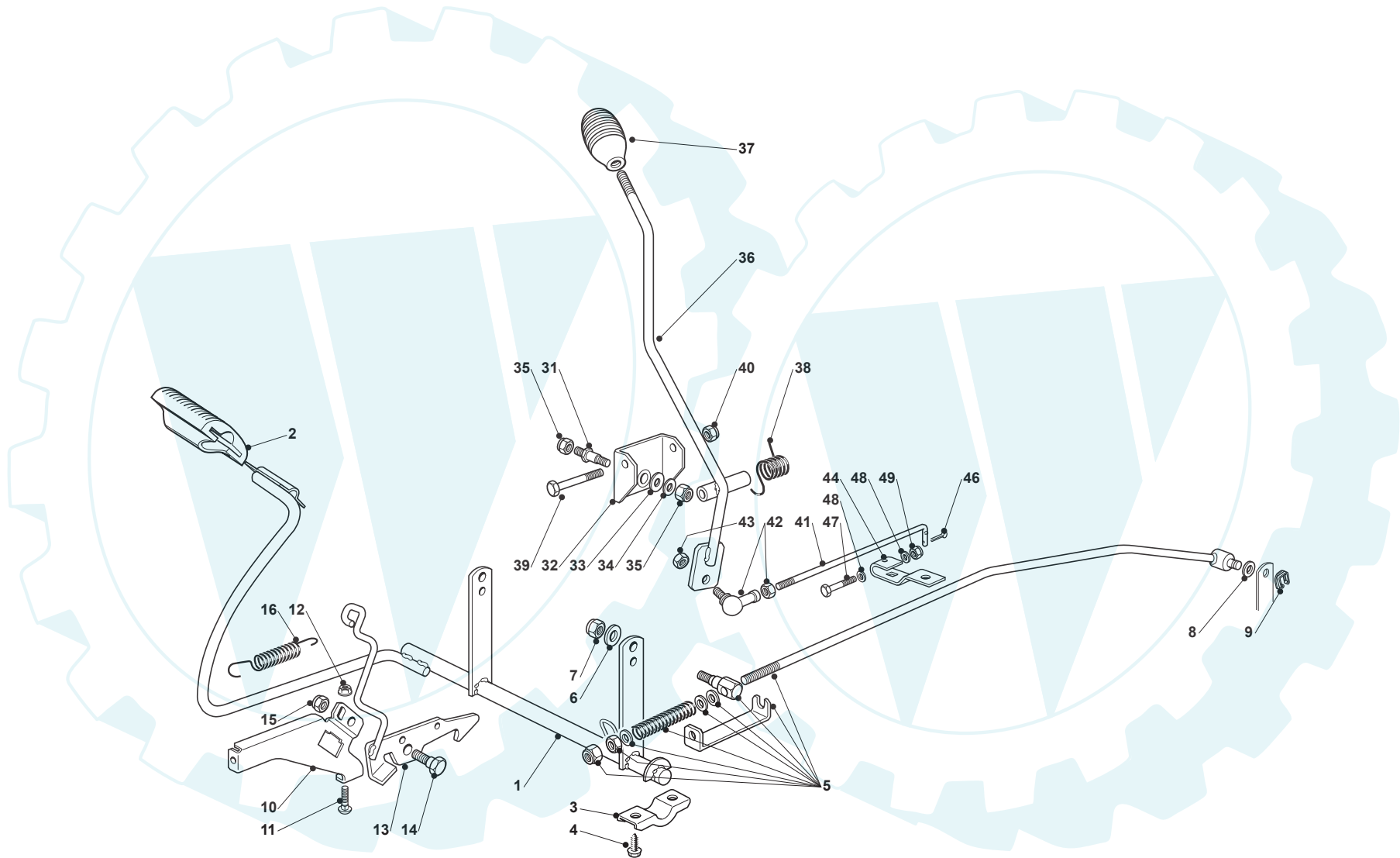
Seite / Page	Pos.	TM-29.14	TM-92.14 H	Teil-Nr. Part No. No. de pièce No. de pieza	Hinweise Notes Renseign. Nota	Bezeichnung	Spezifikation Specification	Description	Désignation	Denominación
003.0	56	2	2	664 154 510		MUTTER		NUT	ECROU	TUERCA
003.0	57	1	1	664 840 022		SPANNSTANGE		TIE ROD	TIRANT	TENSOR
003.0	58	2	2	664 999 096		BOLZEN		PIN	PIVOT	PIVOTE
003.0	59	2	2	664 295 200		MUTTER		NUT	ECROU	TUERCA
003.0	60	2	2	664 156 602		MUTTER		NUT	ECROU	TUERCA
003.0	61	2	2	664 000 956		SPRENGRING		SNAP RING	ANNEAU RESSORT	ANILLO DE SUJECIÓN
003.0	71	2	2	664 999 007		VORDERRAD		FRONT WHEEL	ROUE AVANT	RUEDA DELANTERA
003.0	71	2	2	664 680 008		VORDERRAD		FRONT WHEEL	ROUE AVANT	RUEDA DELANTERA
003.0	72	2	2	664 000 590		FELGE		RIMM	JANTE	LLANTA
003.0	73	4	4	664 122 210		LAGER		BEARING	COUSSINET	RODAMIENTO
003.0	74	2	2	664 590 051		REIFEN		SHOE	PNEU	NEUMÁTICO
003.0	74	2	2	664 590 053		REIFEN		SHOE	PNEU	NEUMÁTICO
003.0	75	2	2	664 950 000		VENTIL		VALVE	SOUPAPE	VÁLVULA
003.0	76	2	2	664 670 005		SCHEIBE		WASHER	RONDELLE	ARANDELA
003.0	77	2	2	664 001 000		SPRENGRING		SNAP RING	ANNEAU RESSORT	ANILLO DE SUJECIÓN
003.0	78	2	2	664 110 230		NABENDECKEL		HUB COVER	COUVRE MOYEU	TAPACUBOS

TM-92.14
TM-92.14 H

4m

GETRIEBE UND BREMSE ANTRIEB
DRIVE AND BRAKE CONTROLS
COMMANDE TRANSMISSION ET FREIN
ACCIONAMIENTO TRANSMISIÓN Y FRENOS

www.ersatzteil-service.de



Der Ersatzteilspezialist im Internet.

Seite / Page	Pos.	TM-29.14	TM-92.14 H	Teil-Nr. Part No. No. de pièce No. de pieza	Hinweise Notes Renseign. Nota	Bezeichnung	Spezifikation Specification	Description	Désignation	Denominación
004m.0	1	1		664 999 027		PEDAL		PEDAL	PEDAL	PEDAL
004m.0	2	1		664 110 269		PEDALGUMMI		PEDAL PAD	COUVRE ETRIER	GOMA DEL PEDAL
004m.0	3	2		664 546 015		PLATTE		PLATE	PLAQUE	PLACA
004m.0	4	4		664 729 601		SCHRAUBE		SCREW	VIS	TORNILLO
004m.0	5	1		664 000 540		STANGE	Peerless	ROD	BARRE	BARRA
004m.0	6	1		664 523 040		SCHEIBE		WASHER	RONDELLE	ARANDELA
004m.0	7	1		664 154 510		MUTTER		NUT	ECROU	TUERCA
004m.0	8	1		664 521 350		SCHEIBE		WASHER	RONDELLE	ARANDELA
004m.0	9	1		664 436 050		PLATTE		PLATE	PLAQUE	PLACA
004m.0	10	1		664 785 261		HALTER		SUPPORT	SUPPORT	SOPORTE
004m.0	11	2		664 815 200		SCHRAUBE		SCREW	VIS	TORNILLO
004m.0	12	2		664 292 102		MUTTER		NUT	ECROU	TUERCA
004m.0	13	1		664 000 531		STANGE		ROD	BARRE	BARRA
004m.0	14	1		664 524 970		BOLZEN		PIN	PIVOT	PIVOTE
004m.0	15	1		664 155 000		MUTTER		NUT	ECROU	TUERCA
004m.0	16	1		664 430 213		FEDER		SPRING	RESSORT	MUELLE
004m.0	31	1		664 510 035		BOLZEN		PIN	PIVOT	PIVOTE
004m.0	32	1		664 774 247		HALTER		BRACKET	ETRIER	SOPORTE
004m.0	33	1		664 672 152		SCHEIBE		WASHER	RONDELLE	ARANDELA
004m.0	34	1		664 523 060		SCHEIBE		WASHER	RONDELLE	ARANDELA
004m.0	35	2		664 155 010		MUTTER		NUT	ECROU	TUERCA
004m.0	36	1		664 318 215		HEBEL		LEVER	LEVIER	PALANCA
004m.0	37	1		664 394 510		GRIFF		KNOB	POIGNEE	MANETA
004m.0	38	1		664 430 258		FEDER		SPRING	RESSORT	MUELLE
004m.0	39	1		664 692 050		SCHRAUBE		SCREW	VIS	TORNILLO
004m.0	40	1		664 155 000		MUTTER		NUT	ECROU	TUERCA
004m.0	41	1		664 033 012		STANGE	Peerless	ROD	BARRE	BARRA
004m.0	42	1		664 746 601		GELENK		JOINT	JOINT	JUNTA
004m.0	43	1		664 155 000		MUTTER		NUT	ECROU	TUERCA
004m.0	44	1		664 318 128		HEBEL		LEVER	LEVIER	PALANCA
004m.0	46	1		664 141 418		SPLINT		COTTER PIN	GOUPILLE	PASADOR
004m.0	47	1		664 689 500		SCHRAUBE		SCREW	VIS	TORNILLO
004m.0	48	2		664 521 330		SCHEIBE		WASHER	RONDELLE	ARANDELA
004m.0	49	1		664 154 510		MUTTER		NUT	ECROU	TUERCA

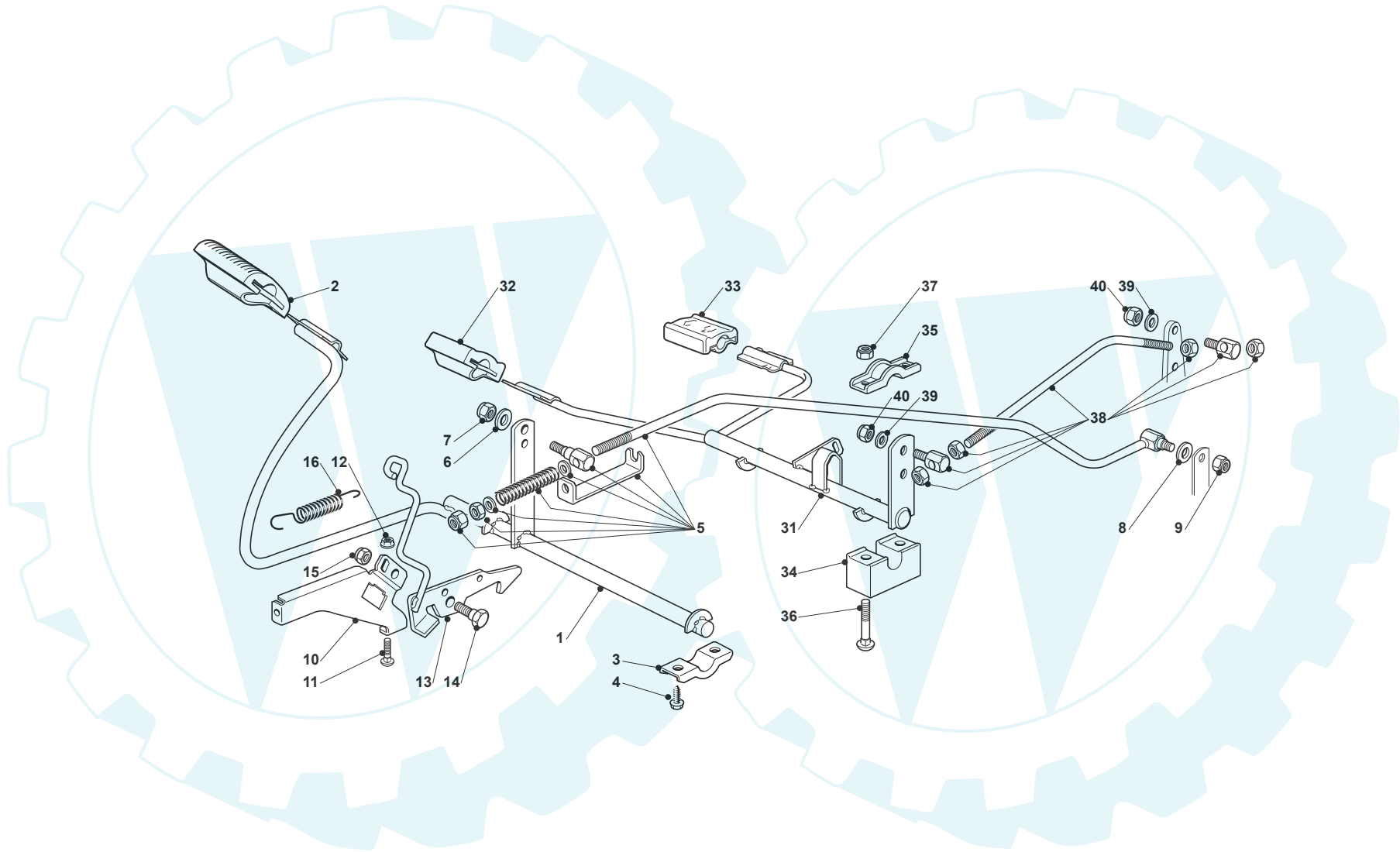
TM-92.14
TM-92.14 H

4y

GETRIEBE UND BREMSE ANTRIEB
DRIVE AND BRAKE CONTROLS
COMMANDE TRANSMISSION ET FREIN
ACCIONAMIENTO TRANSMISION Y FRENOS

www.ersatzteil-service.de

DOLMAR

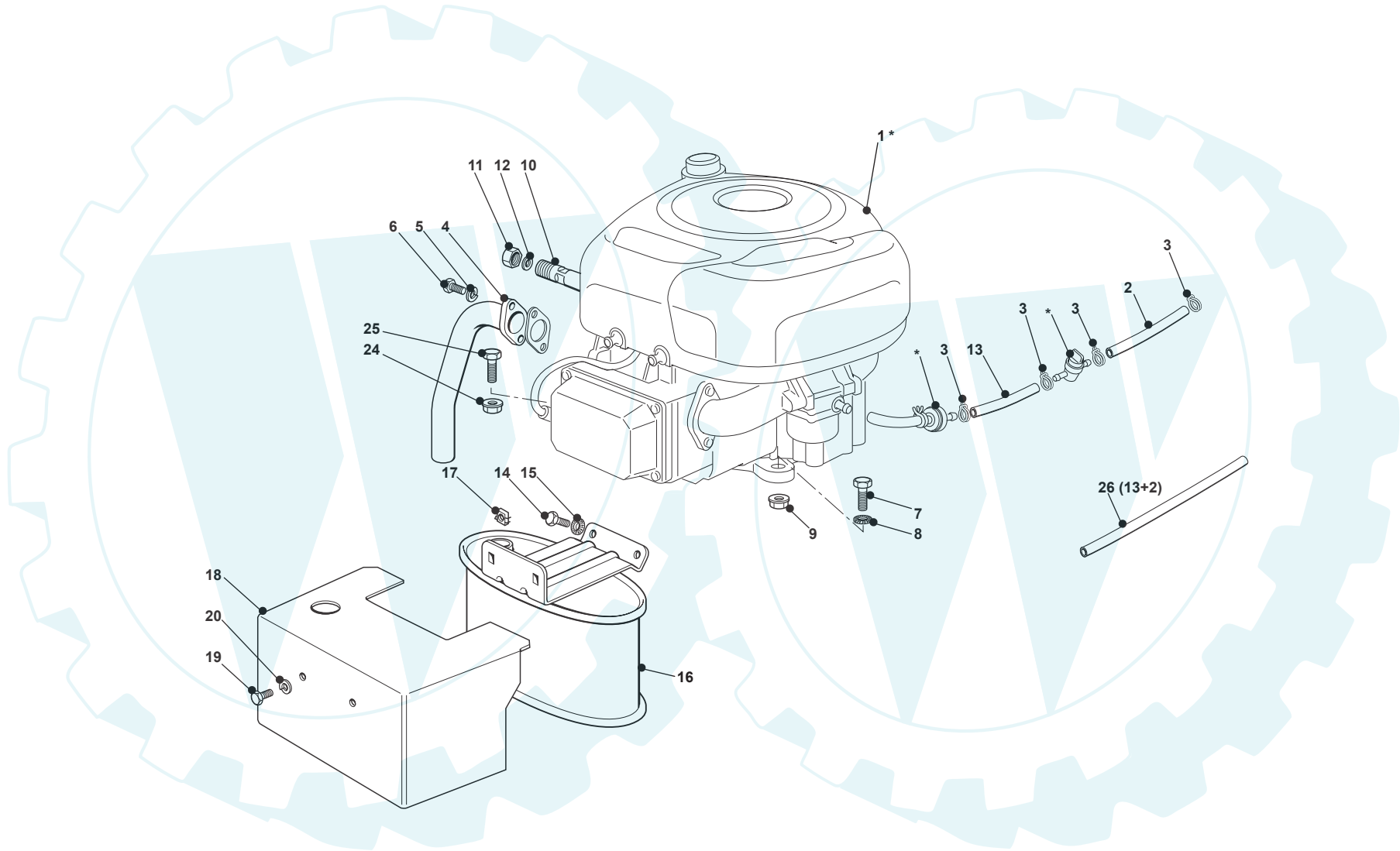
Der Ersatzteilspezialist im Internet.

Seite / Page	Pos.	TM-29.14	TM-92.14 H	Teil-Nr. Part No. No. de pièce No. de pieza	Hinweise Notes Renseign. Nota	Bezeichnung	Spezifikation Specification	Description	Désignation	Denominación
004y.0	1		1	664 999 029		PEDAL		PEDAL	PEDAL	PEDAL
004y.0	2		1	664 110 267		PEDALGUMMI		CLAMP COVER	COUVRE ETRIER	GOMA DEL PEDAL
004y.0	3		2	664 546 015		PLATTE		PLATE	PLAQUE	PLACA
004y.0	4		4	664 729 601		SCHRAUBE		SCREW	VIS	TORNILLO
004y.0	5		1	664 000 542		STANGE		ROD	BARRE	BARRA
004y.0	6		1	664 521 350		SCHEIBE		WASHER	RONDELLE	ARANDELA
004y.0	7		1	664 155 000		MUTTER		NUT	ECROU	TUERCA
004y.0	8		1	664 521 350		SCHEIBE		WASHER	RONDELLE	ARANDELA
004y.0	9		1	664 155 000		MUTTER		NUT	ECROU	TUERCA
004y.0	10		1	664 785 261		HALTER		SUPPORT	SUPPORT	SOPORTE
004y.0	11		2	664 815 200		SCHRAUBE		SCREW	VIS	TORNILLO
004y.0	12		2	664 292 102		MUTTER		NUT	ECROU	TUERCA
004y.0	13		1	664 000 531		STANGE		ROD	BARRE	BARRA
004y.0	14		1	664 524 970		BOLZEN		PIN	PIVOT	PIVOTE
004y.0	15		1	664 155 000		MUTTER		NUT	ECROU	TUERCA
004y.0	16		1	664 430 213		FEDER		SPRING	RESSORT	MUELLE
004y.0	31		1	664 000 383		GETRIEBEPEDAL		PEDAL	PEDAL	PEDAL
004y.0	32		1	664 110 274		PEDALGUMMI		PEDAL PAD	COUVRE ETRIER	GOMA DEL PEDAL
004y.0	33		1	664 110 331		PEDALGUMMI		PEDAL PAD	COUVRE ETRIER	GOMA DEL PEDAL
004y.0	34		2	664 785 185		HALTER		SUPPORT	SUPPORT	SOPORTE
004y.0	36		4	664 815 245		SCHRAUBE		SCREW	VIS	TORNILLO
004y.0	36		2	664 546 015		PLATTE		PLATE	PLAQUE	PLACA
004y.0	37		4	664 154 510		MUTTER		NUT	ECROU	TUERCA
004y.0	38		1	664 000 543		STANGE		ROD	BARRE	BARRA
004y.0	39		2	664 523 040		SCHEIBE		WASHER	RONDELLE	ARANDELA
004y.0	40		2	664 154 510		MUTTER		NUT	ECROU	TUERCA

TM-92.14
TM-92.14 H

5

MOTOR
ENGINE
MOTEUR
MOTOR



Seite / Page	Pos.	TM-29.14	TM-92.14 H	Teil-Nr. Part No. No. de pièce No. de pieza	Hinweise Notes Renseign. Nota	Bezeichnung	Spezifikation Specification	Description	Désignation	Denominación
005.0	*			Briggs&Stratton		ZUM AUSTAUSCH DER MIT «*» GEKENNZEICHNETEN TEILE, WENDEN SIE SICH AN DEN KUNDENDIENST DES MOTORHERSTELLERS.		TO REPLACE THE PARTS MARKED «*» SEEK ASSISTANCE FROM THE ENGINE MANUFACTURER'S AFTER SALES SERVICE.	POUR LE REMPLACEMENT DES PIÈCES MARQUÉES AVEC «*» S'ADRESSER AU SERVICE APRÈS VENTES DU CONSTRUCTEUR DU MOTEUR.	PARA RECAMBIO DE LAS PIEZAS MARCADO CON «*» FAVOR SE DIRIGEN AL SERVICIO TÉCNICO DEL FABRICANTE DEL MOTOR.
005.0	1*	1	1	Briggs&Stratton		MOTOR		ENGINE	MOTEUR	MOTOR
005.0	2	m	m	664 869 057		VERBINDUNGSROHR	L= 0,8 m	TUBE	TUBE	TUBO
005.0	3	4	4	664 375 051		KABELBEFESTIGUNG		FAIRLEAD	FIXATION CABLE	SUJETACABLE
005.0	4	1	1	664 738 224		ABGASROHR		TUBE	TUBE	TUBO
005.0	5	2	2	664 583 500		FEDERRING		GROWER	GROWER	ARANDELA ELÁSTICA
005.0	6	2	2	664 735 530		SCHRAUBE		SCREW	VIS	TORNILLO
005.0	7	1	1	664 691 115		SCHRAUBE		SCREW	VIS	TORNILLO
005.0	8	1	1	664 540 260		SCHEIBE		WASHER	RONDELLE	ARANDELA
005.0	9	1	1	664 154 210		MUTTER		NUT	ECROU	TUERCA
005.0	10	1	1	664 598 050		ÖLABFLUSS		OIL DISCHARGE EXTENSION	EXTENSION DECH. HUILE	TUBO
005.0	11	1	1	664 737 849		ÖLVERSCHLUSS		CAP	BOUCHON	TAPÓN
005.0	12	1	1	664 401 001		DICHTUNG		GASKET	JOINT	JUNTA
005.0	13	m	m	664 869 057		VERBINDUNGSROHR	L= 0,1 m	TUBE	TUBE	TUBO
005.0	14	2	2	664 793 102		SCHRAUBE		SCREW	VIS	TORNILLO
005.0	15	2	2	664 540 260		SCHEIBE		WASHER	RONDELLE	ARANDELA
005.0	16	1	1	664 750 004		AUSPUFF		MUFFLER	SILENCIEUX	SILENCIADOR
005.0	17	2	2	664 360 425		MUTTER		NUT	ECROU	TUERCA
005.0	18	1	1	664 598 009		SCHUTZ		PROTECTION	PROTECTION	PROTECCIÓN
005.0	19	2	2	664 792 611		SCHRAUBE		SCREW	VIS	TORNILLO
005.0	20	2	2	664 583 500		FEDERRING		GROWER	GROWER	ARANDELA ELÁSTICA
005.0	24	3	3	664 154 210		MUTTER		NUT	ECROU	TUERCA
005.0	25	3	3	664 691 100		SCHRAUBE		SCREW	VIS	TORNILLO
005.0	26	1	1	664 869 057		VERBINDUNGSROHR	L= 0,8 m	TUBE	TUBE	TUBO

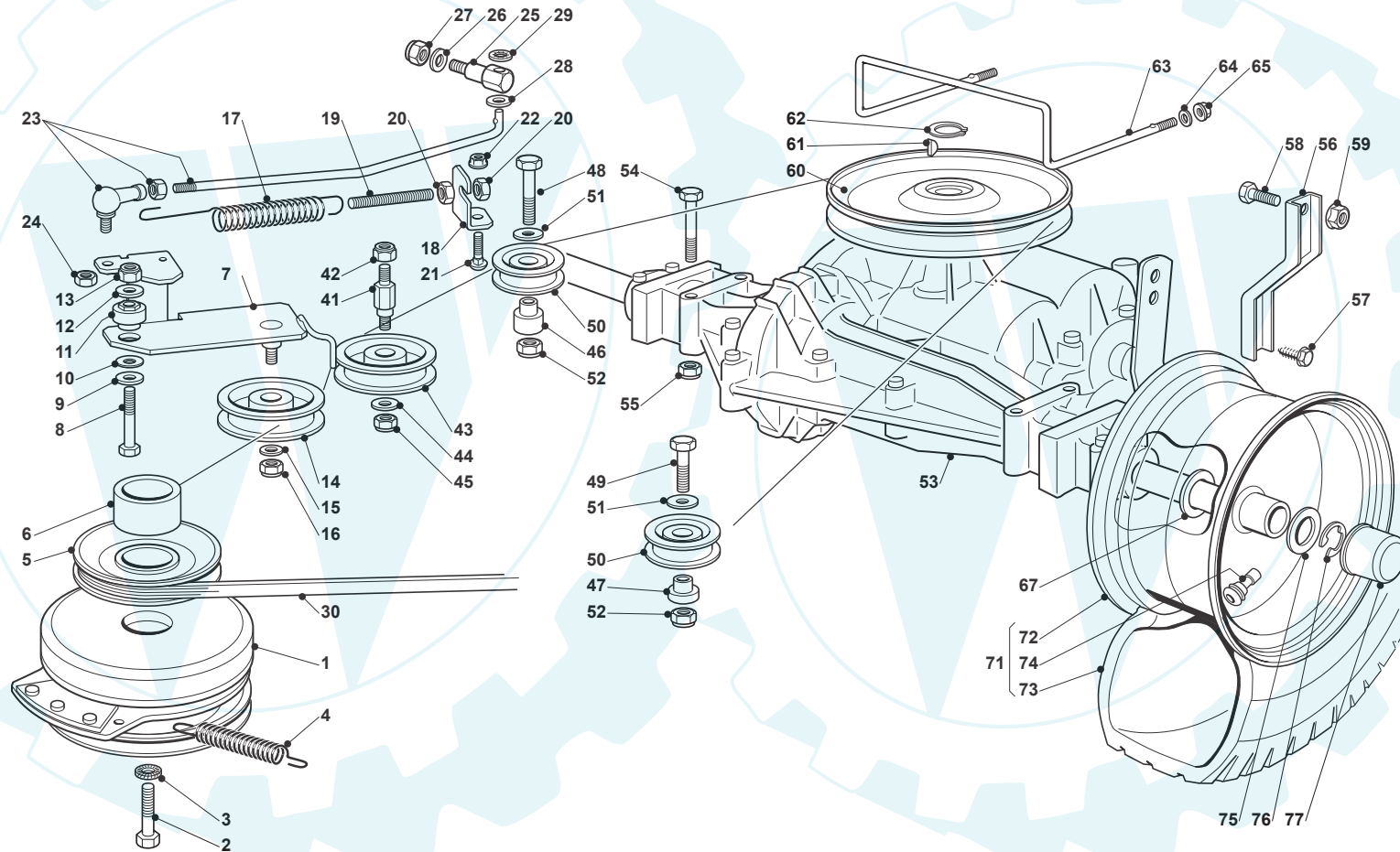
TM-92.14
TM-92.14 H

6m

GETRIEBE
TRANSMISSION
TRANSMISSION
ENGRANAJE

www.ersatzteil-service.de

DOLMAR
■■■■■■■■■■



Der Ersatzteilspezialist im Internet.

Seite / Page	Pos.	TM-29.14	TM-92.14 H	Teil-Nr. Part No. No. de pièce No. de pieza	Hinweise Notes Renseign. Nota	Bezeichnung	Spezifikation Specification	Description	Désignation	Denominación
006m.0	1	1		664 399 061		KUPPLUNG		CLUTCH	EMBRAYAGE	ACOPLAMIENTO
006m.0	2	1		664 737 320		SCHRAUBE		SCREW	VIS	TORNILLO
006m.0	3	1		664 543 000		SCHEIBE		WASHER	RONDELLE	ARANDELA
006m.0	4	1		664 430 216		FEDER		SPRING	RESSORT	MUELLE
006m.0	5	1		664 601 567		RIEMENSCHLEIBE		PULLEY	POULIE	POLEA
006m.0	6	1		664 160 021		DISTANZSTÜCK		SPACER	ENTRETOISE	SEPARADOR
006m.0	7	1		664 318 217		HEBEL		LEVER	LEVIER	PALANCA
006m.0	8	1		664 691 115		SCHRAUBE		SCREW	VIS	TORNILLO
006m.0	9	1		664 523 060		SCHEIBE		WASHER	RONDELLE	ARANDELA
006m.0	10	1		664 670 055		SCHEIBE		WASHER	RONDELLE	ARANDELA
006m.0	11	1		664 510 087		BOLZEN		PIN	PIVOT	PIVOTE
006m.0	12	1		664 523 060		SCHEIBE		WASHER	RONDELLE	ARANDELA
006m.0	13	1		664 155 000		MUTTER		NUT	ECROU	TUERCA
006m.0	14	1		664 601 554		RIEMENSCHLEIBE		PULLEY	POULIE	POLEA
006m.0	15	1		664 523 060		SCHEIBE		WASHER	RONDELLE	ARANDELA
006m.0	16	1		664 155 000		MUTTER		NUT	ECROU	TUERCA
006m.0	18	1		664 755 049		WINKEL		BRACKET	SUPPORT	SOPORTE
006m.0	20	2		664 293 200		MUTTER		NUT	ECROU	TUERCA
006m.0	21	1		664 818 690		SCHRAUBE		SCREW	VIS	TORNILLO
006m.0	22	1		664 430 260		FEDER		SPRING	RESSORT	MUELLE
006m.0	22	1		664 293 201		MUTTER		NUT	ECROU	TUERCA
006m.0	23	1		664 820 013		SPANNSTANGE KPL.		TIE ROD ASSY.	TIRANT	TENSOR
006m.0	23	1		664 840 005		SPANNSTANGE		TIE ROD	TIRANT	TENSOR
006m.0	24	1		664 155 000		MUTTER		NUT	ECROU	TUERCA
006m.0	25	1		664 510 063		BOLZEN		PIN	PIVOT	PIVOTE
006m.0	26	2		664 670 011		SCHEIBE		WASHER	RONDELLE	ARANDELA
006m.0	27	1		664 155 000		MUTTER		NUT	ECROU	TUERCA
006m.0	28	1		664 521 350		SCHEIBE		WASHER	RONDELLE	ARANDELA
006m.0	29	1		664 604 899		SICHERUNGSSCHLEIBE		SAFETY WASHER	RONDELLE DE SÉCURITÉ	ARANDELA SEGURIDAD
006m.0	30	1		664 062 012		RIEMEN		BELT	COURROIE	CORREA
006m.0	41	1		664 510 095		BOLZEN		PIN	PIVOT	PIVOTE
006m.0	42	1		664 155 000		MUTTER		NUT	ECROU	TUERCA
006m.0	43	1		664 601 555		RIEMENSCHLEIBE		PULLEY	POULIE	POLEA
006m.0	44	1		664 523 060		SCHEIBE		WASHER	RONDELLE	ARANDELA
006m.0	45	1		664 155 000		MUTTER		NUT	ECROU	TUERCA
006m.0	46	1		664 160 014		DISTANZSTÜCK RECHTS		SPACER	ENTRETOISE	SEPARADOR
006m.0	47	1		664 160 018		DISTANZSTÜCK LINKS		SPACER LEFT	ENTRETOISE GAUCHE	SEPARADOR IZQ.
006m.0	48	1		664 691 200		SCHRAUBE		SCREW	VIS	TORNILLO
006m.0	49	1		664 691 100		SCHRAUBE		SCREW	VIS	TORNILLO
006m.0	50	2		664 601 576		RIEMENSCHLEIBE		PULLEY	POULIE	POLEA
006m.0	51	2		664 671 653		SCHEIBE		WASHER	RONDELLE	ARANDELA
006m.0	52	2		664 155 000		MUTTER		NUT	ECROU	TUERCA
006m.0	53	1		664 400 910		HINTERACHSE	Tecumseh-Peerless MST205-535E	REAR AXLE	AXE ARRIERE	EJE
006m.0	54	4		664 691 800		SCHRAUBE	Peerless	SCREW	VIS	TORNILLO
006m.0	55	4		664 154 210		MUTTER		NUT	ECROU	TUERCA

Seite / Page	Pos.	TM-29.14	TM-92.14 H	Teil-Nr. Part No. No. de pièce No. de pieza	Hinweise Notes Renseign. Nota	Bezeichnung	Spezifikation Specification	Description	Désignation	Denominación
006m.0	56	2		664 999 247		HALTER		BRACKET	ETRIER	SOPORTE
006m.0	57	2		664 735 150		SCHRAUBE		SCREW	VIS	TORNILLO
006m.0	58	2		664 792 611		SCHRAUBE		SCREW	VIS	TORNILLO
006m.0	59	2		664 293 201		MUTTER		NUT	ECROU	TUERCA
006m.0	60	1		664 601 509		RIEMENSCHLEIBE		PULLEY	POULIE	POLEA
006m.0	61	1		664 139 430		KEIL		KEY	CLAVETTE	CHAVETA
006m.0	62	1		664 608 950		SPRENGRING		SNAP RING	ANNEAU RESSORT	ANILLO DE SUJECIÓN
006m.0	63	1		664 270 321		RIEMENFÜHRUNG		BELT GUIDE	GUIDE DE COURROIRE	GUÍA DE LA CORREA
006m.0	64	2		664 523 040		SCHLEIBE		WASHER	RONDELLE	ARANDELA
006m.0	65	2		664 292 102		MUTTER		NUT	ECROU	TUERCA
006m.0	67	2-4		664 521 410		SCHLEIBE		WASHER	RONDELLE	ARANDELA
006m.0	71	2		664 680 003		HINTERRAD		WHEEL	ROUE	RUEDA
006m.0	71	2		664 997 006		HINTERRAD		WHEEL	ROUE	RUEDA
006m.0	72	2		664 000 592		FELGE		RIMM	JANTE	LLANTA
006m.0	73	2		664 590 001		REIFEN		SHOE	PNEU	NEUMÁTICO
006m.0	73	2		664 590 003		REIFEN		SHOE	PNEU	NEUMÁTICO
006m.0	74	2		664 950 000		VENTIL		VALVE	SOUPAPE	VÁLVULA
006m.0	75	2		664 670 005		SCHLEIBE		WASHER	RONDELLE	ARANDELA
006m.0	76	2		664 001 010		SPRENGRING		SNAP RING	ANNEAU RESSORT	ANILLO DE SUJECIÓN
006m.0	77	2		664 110 230		NABENDECKEL		HUB COVER	COUVRE MOYEU	TAPACUBOS

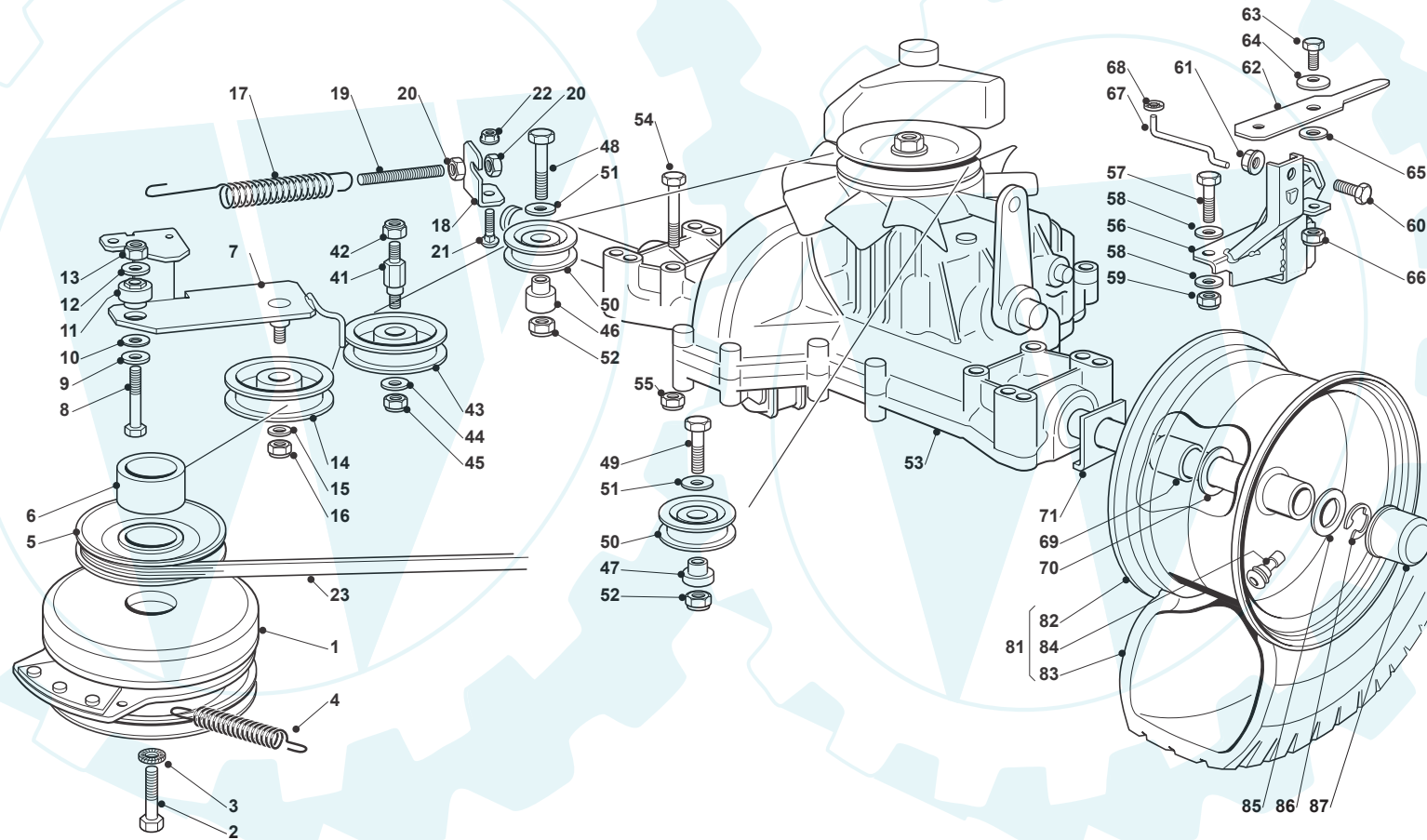
TM-92.14
TM-92.14 H

6y

GETRIEBE
TRANSMISSION
TRANSMISSION
ENGRANAJE

www.ersatzteil-service.de

DOLMAR
■■■■■■■■■■



Der Ersatzteilspezialist im Internet.

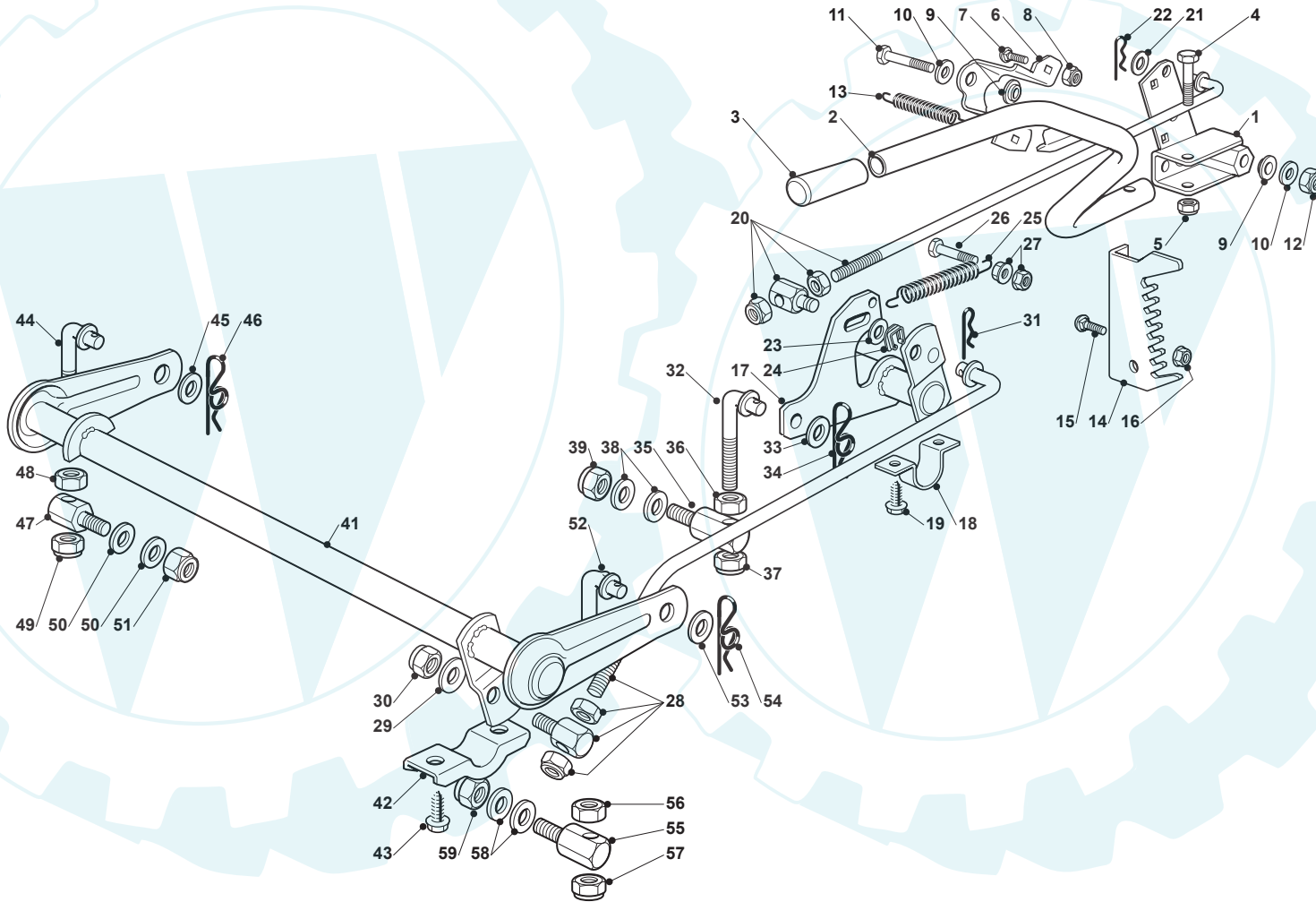
Seite / Page	Pos.	TM-29.14	TM-92.14 H	Teil-Nr. Part No. No. de pièce No. de pieza	Hinweise Notes Renseign. Nota	Bezeichnung	Spezifikation Specification	Description	Désignation	Denominación
006y.0	1		1	664 399 061		KUPPLUNG		CLUTCH	EMBRAYAGE	ACOPLAMIENTO
006y.0	2		1	664 737 320		SCHRAUBE		SCREW	VIS	TORNILLO
006y.0	3		1	664 543 000		SCHEIBE		WASHER	RONDELLE	ARANDELA
006y.0	4		1	664 430 216		FEDER		SPRING	RESSORT	MUELLE
006y.0	5		1	664 601 566		RIEMENSCHLEIBE		PULLEY	POULIE	POLEA
006y.0	6		1	664 160 021		DISTANZSTÜCK		SPACER	ENTRETOISE	SEPARADOR
006y.0	7		1	664 318 217		HEBEL		LEVER	LEVIER	PALANCA
006y.0	8		1	664 691 115		SCHRAUBE		SCREW	VIS	TORNILLO
006y.0	9		1	664 523 060		SCHEIBE		WASHER	RONDELLE	ARANDELA
006y.0	10		1	664 670 055		SCHEIBE		WASHER	RONDELLE	ARANDELA
006y.0	11		1	664 510 087		BOLZEN		PIN	PIVOT	PIVOTE
006y.0	12		1	664 523 060		SCHEIBE		WASHER	RONDELLE	ARANDELA
006y.0	13		1	664 155 000		MUTTER		NUT	ECROU	TUERCA
006y.0	14		1	664 601 554		RIEMENSCHLEIBE		PULLEY	POULIE	POLEA
006y.0	15		1	664 523 060		SCHEIBE		WASHER	RONDELLE	ARANDELA
006y.0	16		1	664 155 000		MUTTER		NUT	ECROU	TUERCA
006y.0	17		1	664 430 260		FEDER		SPRING	RESSORT	MUELLE
006y.0	18		1	664 755 049		WINKEL		BRACKET	SUPPORT	SOPORTE
006y.0	19		1	664 840 005		SPANNSTANGE		TIE ROD	TIRANT	SENSOR
006y.0	20		2	664 293 200		MUTTER		NUT	ECROU	TUERCA
006y.0	21		1	664 818 690		SCHRAUBE		SCREW	VIS	TORNILLO
006y.0	22		1	664 293 201		MUTTER		NUT	ECROU	TUERCA
006y.0	23		1	664 062 001		RIEMEN		BELT	COURROIE	CORREA
006y.0	41		1	664 510 095		BOLZEN		PIN	PIVOT	PIVOTE
006y.0	42		1	664 155 000		MUTTER		NUT	ECROU	TUERCA
006y.0	43		1	664 601 555		RIEMENSCHLEIBE		PULLEY	POULIE	POLEA
006y.0	44		1	664 523 060		SCHEIBE		WASHER	RONDELLE	ARANDELA
006y.0	45		1	664 155 000		MUTTER		NUT	ECROU	TUERCA
006y.0	46		1	664 160 024		DISTANZSTÜCK RECHTS		SPACER	ENTRETOISE	SEPARADOR
006y.0	47		1	664 160 030		DISTANZSTÜCK LINKS		SPACER	ENTRETOISE	SEPARADOR
006y.0	48		1	664 691 400		SCHRAUBE		SCREW	VIS	TORNILLO
006y.0	49		1	664 691 115		SCHRAUBE		SCREW	VIS	TORNILLO
006y.0	50		2	664 601 576		RIEMENSCHLEIBE		PULLEY	POULIE	POLEA
006y.0	51		2	664 671 653		SCHEIBE		WASHER	RONDELLE	ARANDELA
006y.0	52		2	664 155 000		MUTTER		NUT	ECROU	TUERCA
006y.0	53		1	664 400 960		HINTERACHSE	Tuff Torq K46S	AXLE	AXE	EJE
006y.0	54		4	664 691 800		SCHRAUBE	Peerless	SCREW	VIS	TORNILLO
006y.0	55		4	664 154 210		MUTTER		NUT	ECROU	TUERCA
006y.0	56		1	664 999 149		HALTER		SUPPORT	SUPPORT	SOPORTE
006y.0	57		1	664 691 200		SCHRAUBE		SCREW	VIS	TORNILLO
006y.0	58		2	664 521 350		SCHEIBE		WASHER	RONDELLE	ARANDELA
006y.0	59		1	664 155 000		MUTTER		NUT	ECROU	TUERCA
006y.0	60		1	664 792 611		SCHRAUBE		SCREW	VIS	TORNILLO
006y.0	61		1	664 293 201		MUTTER		NUT	ECROU	TUERCA
006y.0	62		1	664 318 157		HEBEL		LEVER	LEVIER	PALANCA

Seite / Page	Pos.	TM-29.14	TM-92.14 H	Teil-Nr. Part No. No. de pièce No. de pieza	Hinweise Notes Renseign. Nota	Bezeichnung	Spezifikation Specification	Description	Désignation	Denominación
006y.0	63		1	664 793 102		SCHRAUBE		SCREW	VIS	TORNILLO
006y.0	64		1	664 369 500		FEDERSCHEIBE		ELASTIC WASHER	DISQUE ELASTIQUE	ARANDELA ELÁSTICA
006y.0	65		1	664 670 011		SCHEIBE		WASHER	RONDELLE	ARANDELA
006y.0	66		1	664 155 000		MUTTER		NUT	ECROU	TUERCA
006y.0	67		1	664 033 033		STANGE		ROD	BARRE	BARRA
006y.0	68		1	664 604 896		SICHERUNGSSCHEIBE		SAFETY WASHER	RONDELLE DE SÉCURITÉ	ARANDELA SEGURIDAD
006y.0	69		2	664 160 031		DISTANZSTÜCK		SPACER	ENTRETOISE	SEPARADOR
006y.0	70		2-4	664 521 410		SCHEIBE		WASHER	RONDELLE	ARANDELA
006y.0	71		2	664 670 017		SCHEIBE		WASHER	RONDELLE	ARANDELA
006y.0	81		2	664 680 003		HINTERRAD		WHEEL	ROUE	RUEDA
006y.0	81		2	664 997 006		HINTERRAD		WHEEL	ROUE	RUEDA
006y.0	82		2	664 000 592		FELGE		RIMM	JANTE	LLANTA
006y.0	83		2	664 590 001		REIFEN		SHOE	PNEU	NEUMÁTICO
006y.0	83		2	664 590 003		REIFEN		SHOE	PNEU	NEUMÁTICO
006y.0	84		2	664 950 000		VENTIL		VALVE	SOUPAPE	VÁLVULA
006y.0	85		2	664 670 005		SCHEIBE		WASHER	RONDELLE	ARANDELA
006y.0	86		2	664 001 010		SPRENGRING		SNAP RING	ANNEAU RESSORT	ANILLO DE SUJECIÓN
006y.0	87		2	664 110 230		NABENDECKEL		HUB COVER	COUVRE MOYEU	TAPACUBOS

TM-92.14
TM-92.14 H

7

SCHNEIDWERKZEUG AUFHEBESATZ
CUTTING PLATE LIFTING
SOULEVEMENT PLATEAU DE COUPE
HERRAMIENTA DE CORTE PLATO DE ELEVACIÓN



Seite / Page	Pos.	TM-29.14	TM-92.14 H	Teil-Nr. Part No. No. de pièce No. de pieza	Hinweise Notes Renseign. Nota	Bezeichnung	Spezifikation Specification	Description	Désignation	Denominación
007.0	1	1	1	664 774 249		HALTER		BRACKET	ETRIER	SOPORTE
007.0	2	1	1	664 318 219		HEBEL		LEVER	LEVIER	PALANCA
007.0	3	1	1	664 999 508		GRIFF		HANDLE	POINGEE	MANETA
007.0	4	1	1	664 674 700		SCHRAUBE		SCREW	VIS	TORNILLO
007.0	5	1	1	664 154 510		MUTTER		NUT	ECROU	TUERCA
007.0	6	1	1	664 650 113		PLATTE		PLATE	PLAQUE	PLACA
007.0	7	2	2	664 818 690		SCHRAUBE		SCREW	VIS	TORNILLO
007.0	8	2	2	664 155 000		MUTTER		NUT	ECROU	TUERCA
007.0	9	2	2	664 041 980		BUCHSE		BUSH	DOUILLE	CASQUILLO
007.0	10	2	2	664 523 060		SCHEIBE		WASHER	RONDELLE	ARANDELA
007.0	11	1	1	664 691 600		SCHRAUBE		SCREW	VIS	TORNILLO
007.0	12	1	1	664 155 000		MUTTER		NUT	ECROU	TUERCA
007.0	13	1	1	664 430 259		FEDER		SPRING	RESSORT	MUELLE
007.0	14	1	1	664 735 511		SEKTOR		SECTOR	SECTEUR	SECTOR
007.0	15	2	2	664 818 690		SCHRAUBE		SCREW	VIS	TORNILLO
007.0	16	2	2	664 293 201		MUTTER		NUT	ECROU	TUERCA
007.0	17	1	1	664 000 387		ACHSE		AXLE	AXE	EJE
007.0	18	2	2	664 547 041		PLATTE		PLATE	PLAQUE	PLACA
007.0	19	4	4	664 731 601		SCHRAUBE		SCREW	VIS	TORNILLO
007.0	20	1	1	664 000 536		STAB		ROD	TIGE	VARILLA
007.0	21	1	1	664 670 011		SCHEIBE		WASHER	RONDELLE	ARANDELA
007.0	21	2	2	664 292 102		MUTTER		NUT	ECROU	TUERCA
007.0	22	1	1	664 487 998		SPLINT		COTTER PIN	GOUPILLE	PASADOR
007.0	23	1	1	664 670 008		SCHEIBE		WASHER	RONDELLE	ARANDELA
007.0	25	1	1	664 446 402		FEDER		SPRING	RESSORT	MUELLE
007.0	25	1	1	664 436 050		PLATTE		PLATE	PLAQUE	PLACA
007.0	26	1	1	664 792 410		SCHRAUBE		SCREW	VIS	TORNILLO
007.0	28	1	1	664 000 537		VERBINDUNGSSTAB		CONNECTING ROD	TIGE DE CONNEXION	VARILLA
007.0	29	2	2	664 670 008		SCHEIBE		WASHER	RONDELLE	ARANDELA
007.0	30	1	1	664 156 602		MUTTER		NUT	ECROU	TUERCA
007.0	31	1	1	664 487 998		SPLINT		COTTER PIN	GOUPILLE	PASADOR
007.0	32	1	1	664 840 025		SPANNSTANGE		TIE ROD	TIRANT	SENSOR
007.0	33	1	1	664 670 008		SCHEIBE		WASHER	RONDELLE	ARANDELA
007.0	34	1	1	664 487 998		SPLINT		COTTER PIN	GOUPILLE	PASADOR
007.0	35	1	1	664 510 090		BOLZEN		PIN	PIVOT	PIVOTE
007.0	36	1	1	664 295 200		MUTTER		NUT	ECROU	TUERCA
007.0	37	1	1	664 156 602		MUTTER		NUT	ECROU	TUERCA
007.0	38	2	2	664 670 008		SCHEIBE		WASHER	RONDELLE	ARANDELA
007.0	39	1	1	664 156 602		MUTTER		NUT	ECROU	TUERCA
007.0	41	1	1	664 000 385		ACHSE		AXLE	AXE	EJE
007.0	42	2	2	664 546 015		PLATTE		PLATE	PLAQUE	PLACA
007.0	43	4	4	664 731 350		SCHRAUBE		SCREW	VIS	TORNILLO
007.0	44	1	1	664 840 024		SPANNSTANGE		TIE ROD	TIRANT	SENSOR
007.0	45	1	1	664 670 008		SCHEIBE		WASHER	RONDELLE	ARANDELA
007.0	46	1	1	664 487 998		SPLINT		COTTER PIN	GOUPILLE	PASADOR

Seite / Page	Pos.	TM-29.14	TM-92.14 H	Teil-Nr. Part No. No. de pièce No. de pieza	Hinweise Notes Renseign. Nota	Bezeichnung	Spezifikation Specification	Description	Désignation	Denominación
007.0	47	1	1	664 510 098		BOLZEN		PIN	PIVOT	PIVOTE
007.0	48	1	1	664 295 200		MUTTER		NUT	ECROU	TUERCA
007.0	49	1	1	664 156 602		MUTTER		NUT	ECROU	TUERCA
007.0	50	2	2	664 670 008		SCHEIBE		WASHER	RONDELLE	ARANDELA
007.0	51	1	1	664 156 602		MUTTER		NUT	ECROU	TUERCA
007.0	52	1	1	664 840 025		SPANNSTANGE		TIE ROD	TIRANT	TENSOR
007.0	53	1	1	664 670 008		SCHEIBE		WASHER	RONDELLE	ARANDELA
007.0	54	1	1	664 487 998		SPLINT		COTTER PIN	GOUPILLE	PASADOR
007.0	55	1	1	664 510 090		BOLZEN		PIN	PIVOT	PIVOTE
007.0	56	1	1	664 295 200		MUTTER		NUT	ECROU	TUERCA
007.0	57	1	1	664 156 602		MUTTER		NUT	ECROU	TUERCA
007.0	58	2	2	664 670 008		SCHEIBE		WASHER	RONDELLE	ARANDELA
007.0	59	1	1	664 156 602		MUTTER		NUT	ECROU	TUERCA

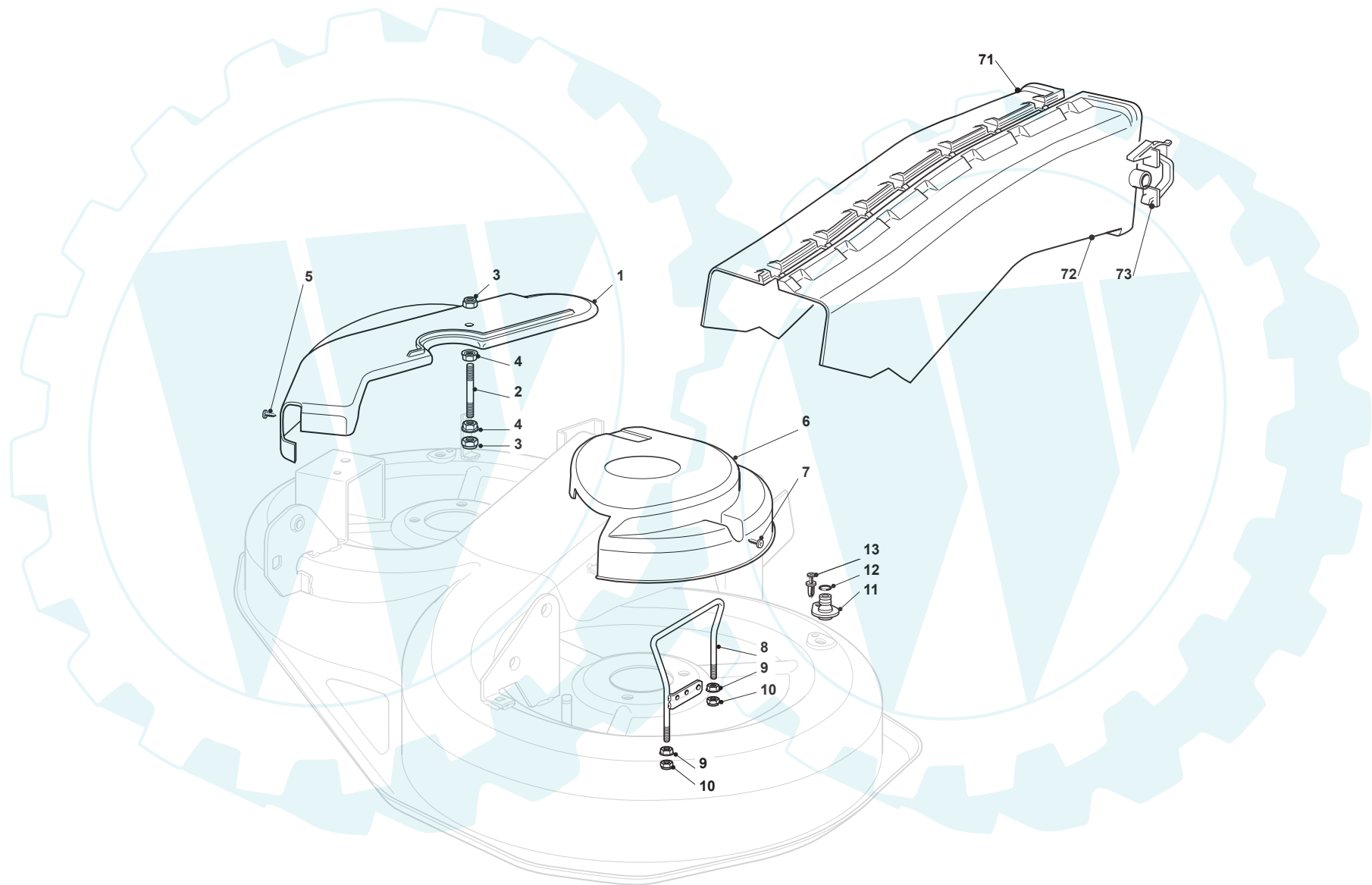
TM-92.14
TM-92.14 H

8

SCHNEIDWERKZEUG (1)
CUTTING PLATE (1)
PLATEAU DE COUPE (1)
HERRAMIENTA DE CORTE (1)

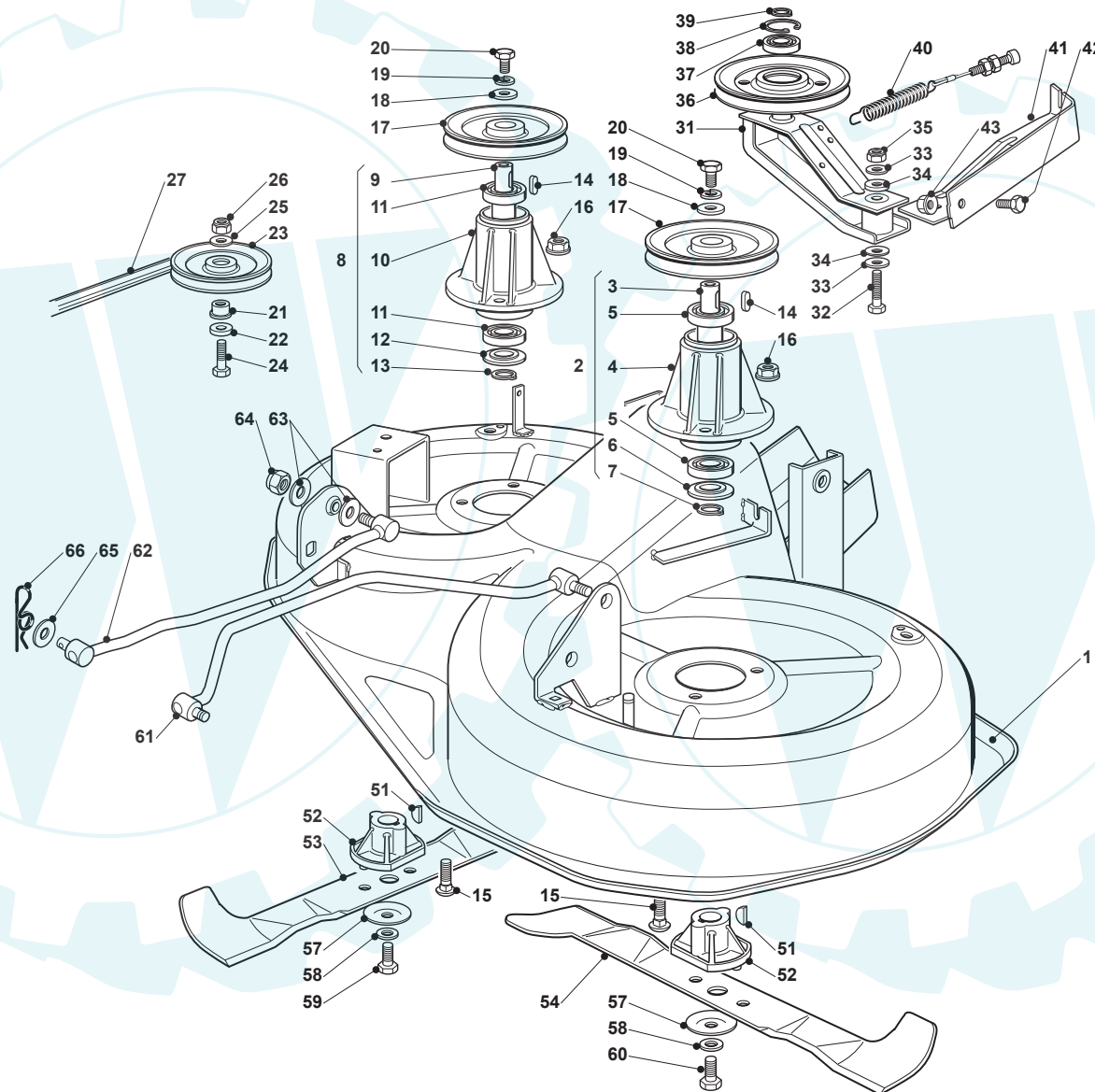
www.ersatzteil-service.de

DOLMAR

Der Ersatzteilspezialist im Internet.

Seite / Page	Pos.	TM-29.14	TM-92.14 H	Teil-Nr. Part No. No. de pièce No. de pieza	Hinweise Notes Renseign. Nota	Bezeichnung	Spezifikation Specification	Description	Désignation	Denominación
008.0	1	1	1	664 060 115		GEHÄUSE		CASE	CARTER	CÁRTER
008.0	2	1	1	664 580 007		STIFTSCHRAUBE		SCREW	VIS	TORNILLO
008.0	3	2	2	664 155 000		MUTTER		NUT	ECROU	TUERCA
008.0	4	2	2	664 293 201		MUTTER		NUT	ECROU	TUERCA
008.0	5	2	2	664 735 110		SCHRAUBE		SCREW	VIS	TORNILLO
008.0	6	1	1	664 060 116		GEHÄUSE		CASE	CARTER	CÁRTER
008.0	7	2	2	664 735 110		SCHRAUBE		SCREW	VIS	TORNILLO
008.0	8	1	1	664 999 301		RIEMENFÜHRUNG		BELT GUIDE	GUIDE DE COURROIRE	GUÍA DE LA CORREA
008.0	9	2	2	664 293 201		MUTTER		NUT	ECROU	TUERCA
008.0	10	2	2	664 155 000		MUTTER		NUT	ECROU	TUERCA
008.0	11	2	2	664 033 060		WASSERANSCHLUSS		WATER HOSE CONNECTION	RACCORD TUYAU D'EAU	TOMA DE AGUA
008.0	12	2	2	664 035 000		O-RING		O-RING	O-RING	JUNTA TÓRICA
008.0	13	2	2	664 500 030		NIET		RIVET	RIVET	REMACHE
008.0	71	1	1	664 108 032		BLECHSATZ RECHTS		CONVEYOR RIGHT	CONVOYEUR DROIT	JUEGO DE CHAPA DERECHA
008.0	72	1	1	664 108 033		BLECHSATZ LINKS		CONVEYOR LEFT	CONVOYEUR GAUCHE	JUEGO DE CHAPA IZQUIERDA
008.0	73	2	2	664 774 373		HALTER		BRACKET	ETRIER	SOPORTE



Seite / Page	Pos.	TM-29.14	TM-92.14 H	Teil-Nr. Part No. No. de pièce No. de pieza	Hinweise Notes Renseign. Nota	Bezeichnung	Spezifikation Specification	Description	Désignation	Denominación
009.0	1	1	1	664 564 075		MESSERTROMMEL		PLATE	PLATEAU	PLANCHA
009.0	2	1	1	664 207 202		NABE LINKS KPL.		FLANGE ASS.Y	BRIDE CPL.	BRIDA CPL.
009.0	3	1	1	664 020 802		WELLE		SHAFT	ARBRE	ÁRBOL
009.0	4	1	1	664 207 200		MESSERWELLE		SUPPORT	SUPPORT	SOPORTE
009.0	5	2	2	664 216 032		KUGELLAGER		BEARING	ROULEMENT	RODAMIENTO A BOLAS
009.0	6	1	1	664 160 501		STAUBSCHUTZSCHEIBE		DUST COVER	PROTEGE-POUSSIÈRE	CUBIERTA GUARDAPOLVO
009.0	7	1	1	664 609 260		SICHERUNGSRING		RETAINING RING	ANNEAU DE SÛRETÉ	ANILLO DE SEGURIDAD
009.0	8	1	1	664 207 203		NABE RECHTS KPL.		FLANGE ASS.Y	BRIDE CPL.	BRIDA CPL.
009.0	9	1	1	664 020 803		WELLE		SHAFT	ARBRE	ÁRBOL
009.0	10	1	1	664 207 200		MESSERWELLE		SUPPORT	SUPPORT	SOPORTE
009.0	11	2	2	664 216 032		KUGELLAGER		BEARING	ROULEMENT	RODAMIENTO A BOLAS
009.0	12	1	1	664 160 501		STAUBSCHUTZSCHEIBE		DUST COVER	PROTEGE-POUSSIÈRE	CUBIERTA GUARDAPOLVO
009.0	13	1	1	664 609 260		SICHERUNGSRING		RETAINING RING	ANNEAU DE SÛRETÉ	ANILLO DE SEGURIDAD
009.0	14	2	2	664 139 480		KEIL		KEY	CLAVETTE	CHAVETA
009.0	15	6	6	664 818 700		SCHRAUBE		SCREW	VIS	TORNILLO
009.0	16	6	6	664 154 210		MUTTER		NUT	ECROU	TUERCA
009.0	17	2	2	664 601 563		RIEMENSCHLEIBE		PULLEY	POULIE	POLEA
009.0	18	2	2	664 670 007		SCHLEIBE		WASHER	RONDELLE	ARANDELA
009.0	19	2	2	664 583 500		FEDERRING		GROWER	GROWER	ARANDELA ELÁSTICA
009.0	20	2	2	664 793 102		SCHRAUBE		SCREW	VIS	TORNILLO
009.0	21	1	1	664 160 007		DISTANZSTÜCK		SPACER	ENTRETOISE	SEPARADOR
009.0	22	1	1	664 670 007		SCHLEIBE		WASHER	RONDELLE	ARANDELA
009.0	23	1	1	664 601 555		RIEMENSCHLEIBE		PULLEY	POULIE	POLEA
009.0	24	1	1	664 691 115		SCHRAUBE		SCREW	VIS	TORNILLO
009.0	25	1	1	664 523 060		SCHLEIBE		WASHER	RONDELLE	ARANDELA
009.0	26	1	1	664 155 000		MUTTER		NUT	ECROU	TUERCA
009.0	27	1	1	664 065 701		KEILRIEMEN		V-BELT	COURROIE TRAPÉZOIDALE	CORREA TRAPEZOIDAL
009.0	31	1	1	664 318 141		HEBEL		LEVER	LEVIER	PALANCA
009.0	32	1	1	664 691 700		SCHRAUBE		SCREW	VIS	TORNILLO
009.0	33	2	2	664 523 070		SCHLEIBE		WASHER	RONDELLE	ARANDELA
009.0	34	2	2	664 672 152		SCHLEIBE		WASHER	RONDELLE	ARANDELA
009.0	35	1	1	664 155 000		MUTTER		NUT	ECROU	TUERCA
009.0	36	1	1	664 601 564		RIEMENSCHLEIBE		PULLEY	POULIE	POLEA
009.0	37	1	1	664 216 033		KUGELLAGER		BEARING	ROULEMENT	RODAMIENTO
009.0	38	1	1	664 610 800		SPRENGRING		SNAP RING	ANNEAU RESSORT	ANILLO DE SUJECIÓN
009.0	39	1	1	664 609 200		SICHERUNGSRING		RETAINING RING	ANNEAU DE SÛRETÉ	ANILLO DE SEGURIDAD
009.0	40	1	1	664 004 618		KABEL	TURF SAVER CARLISLE	CABLE	CÂBLE	CABLE
009.0	41	1	1	664 774 215		ANBINDUNGSBLECH		BRACKET	TÔLE DE RATTACHAGE	CHAPA DE CONEXIÓN
009.0	42	1	1	664 792 611		SCHRAUBE		SCREW	VIS	TORNILLO
009.0	43	1	1	664 293 201		MUTTER		NUT	ECROU	TUERCA
009.0	51	2	2	664 139 100		KEIL		KEY	CLAVETTE	CHAVETA
009.0	52	2	2	664 463 200		MESSERHALTER		BLADE HUB	MOYEU LAME	SOPORTE DE LA CUCHILLA
009.0	53	1	1	664 004 345		FANGMESSER RECHTS		BLADE (COLLECT) RIGHT	LAME DROIT	CUCHILLA DER.
009.0	53	1	1	664 004 354		MULCHMESSER RECHTS		BLADE (COLLECT AND MULCH) RIGHT	LAME DROIT	TAJADERA DER.
009.0	54	1	1	664 004 344		FANGMESSER LINKS		BLADE (COLLECT) LEFT	AILETTE DE LAME GAUCHE	ALA DE LA CUCHILLA IZQ.

Seite / Page	Pos.	TM-29.14	TM-92.14 H	Teil-Nr. Part No. No. de pièce No. de pieza	Hinweise Notes Renseign. Nota	Bezeichnung	Spezifikation Specification	Description	Désignation	Denominación
009.0	54	1	1	664 004 353		MULCHMESSER LINKS		BLADE (COLLECT AND MULCH) LEFT	LAME GAUCHE	CUCHILLA IZQ.
009.0	57	2	2	664 160 400		FEDERSCHEIBE		ELASTIC WASHER	RONDELLE ELASTIQUE	ARANDELA ELÁSTICA
009.0	58	2	2	664 523 080		SCHEIBE		WASHER	RONDELLE	ARANDELA
009.0	59	1	1	664 735 695		SCHRAUBE		SCREW	VIS	TORNILLO
009.0	60	1	1	664 735 694		SCHRAUBE		SCREW	VIS	TORNILLO
009.0	61	1	1	664 000 535		KIPPHEBEL		EQUALIZER	BALANCIER	PALANCA BASCULANTE
009.0	62	1	1	664 000 533		KIPPHEBEL		EQUALIZER	BALANCIER	PALANCA BASCULANTE
009.0	63	4	4	664 670 008		SCHEIBE		WASHER	RONDELLE	ARANDELA
009.0	64	2	2	664 156 602		MUTTER		NUT	ECROU	TUERCA
009.0	65	2	2	664 670 008		SCHEIBE		WASHER	RONDELLE	ARANDELA
009.0	66	2	2	664 110 800		SPLINT		COTTER PIN	GOUPILLE	PASADOR
009.0	-	1	1	664 564 076		SCHNEIDWERKZEUG, KPL.	1÷43	CUTTING PLATE, ASSY.	PLATEAU DE COUPE,S CPL.	HERRAMIENTA DE CORTE, CPL.

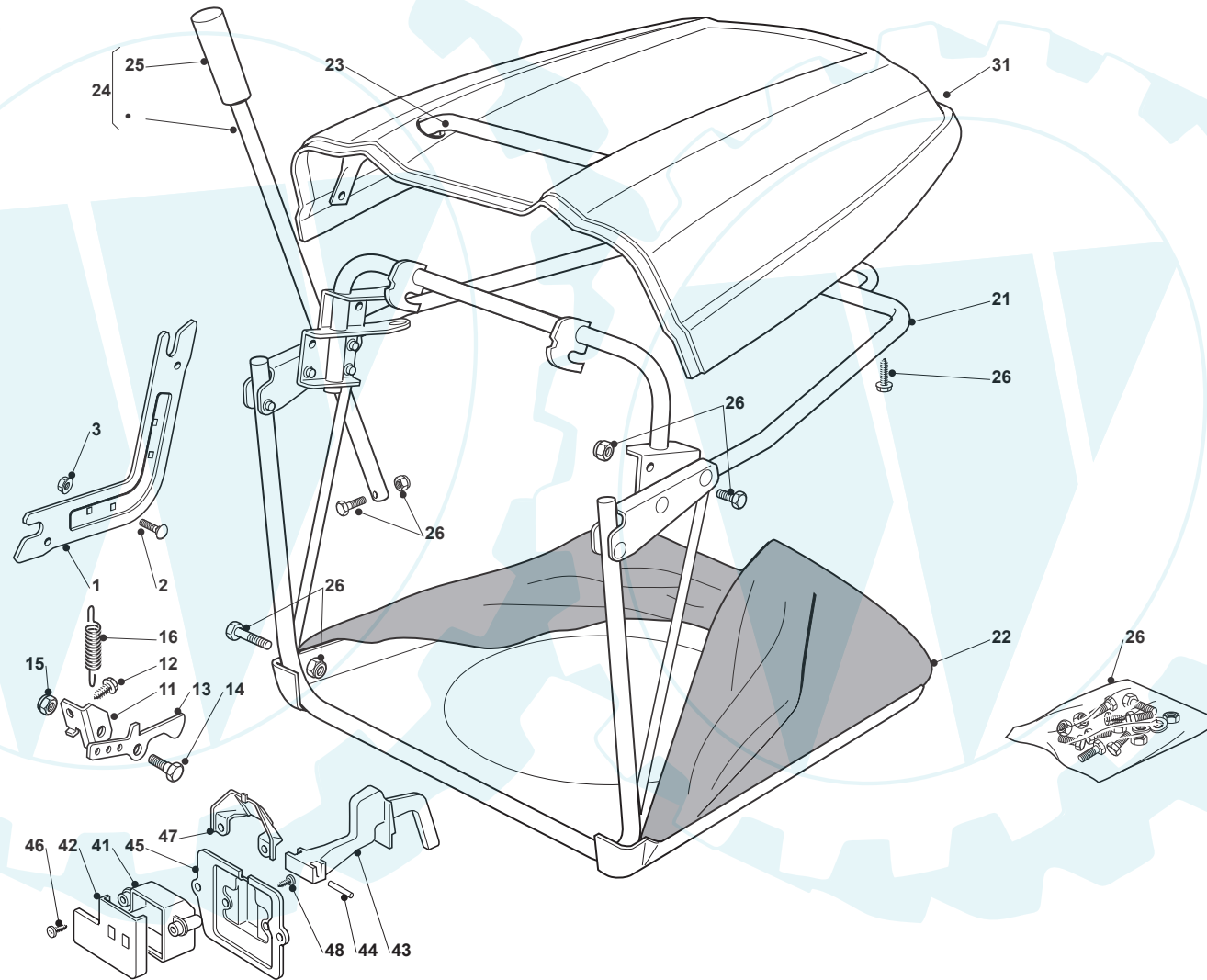
TM-92.14
TM-92.14 H

10

GRASS-SACK
GRASSCATCHER
BAC
CESTO

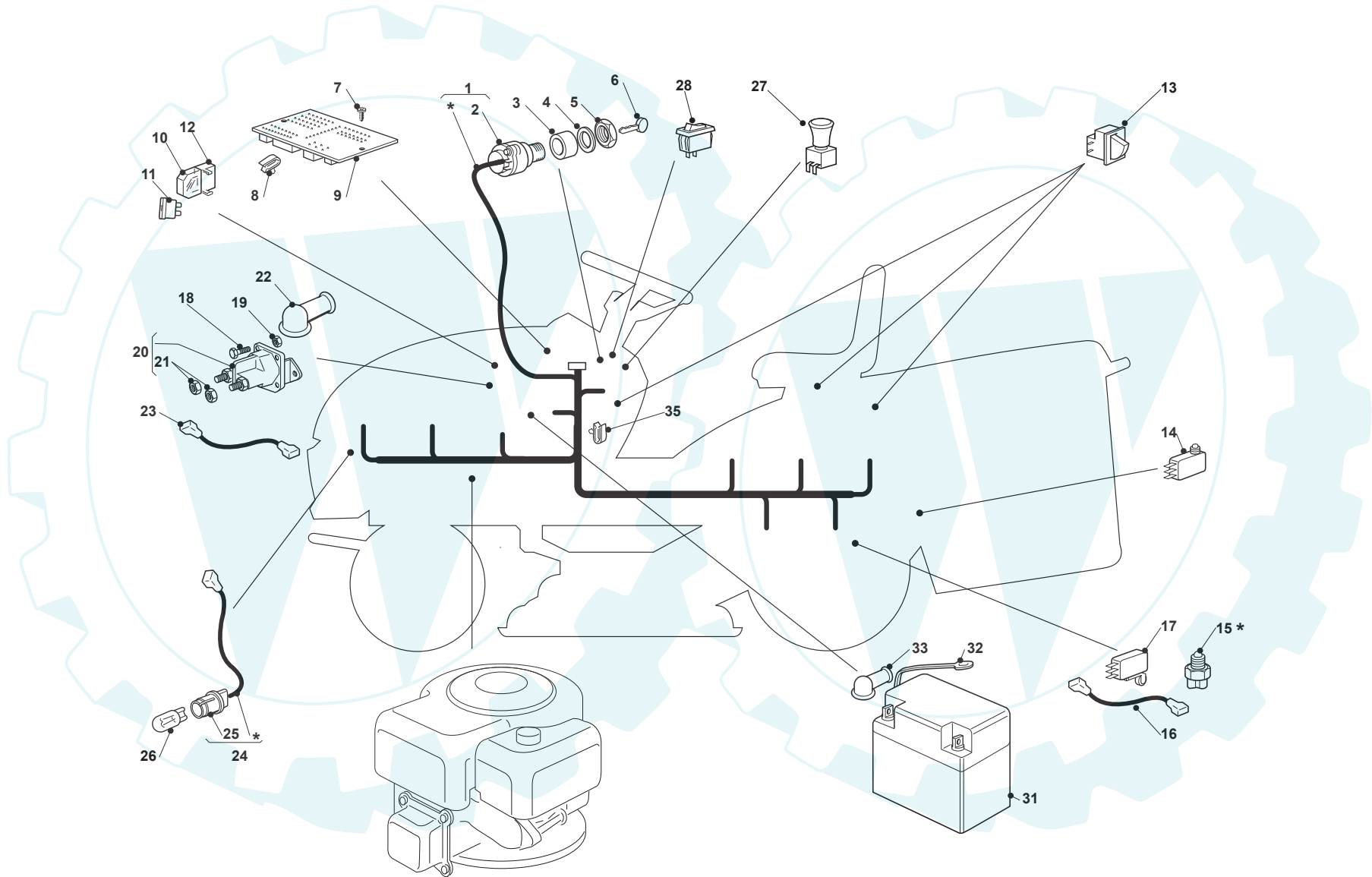
www.ersatzteil-service.de

DOLMAR
■■■■■■■■■■

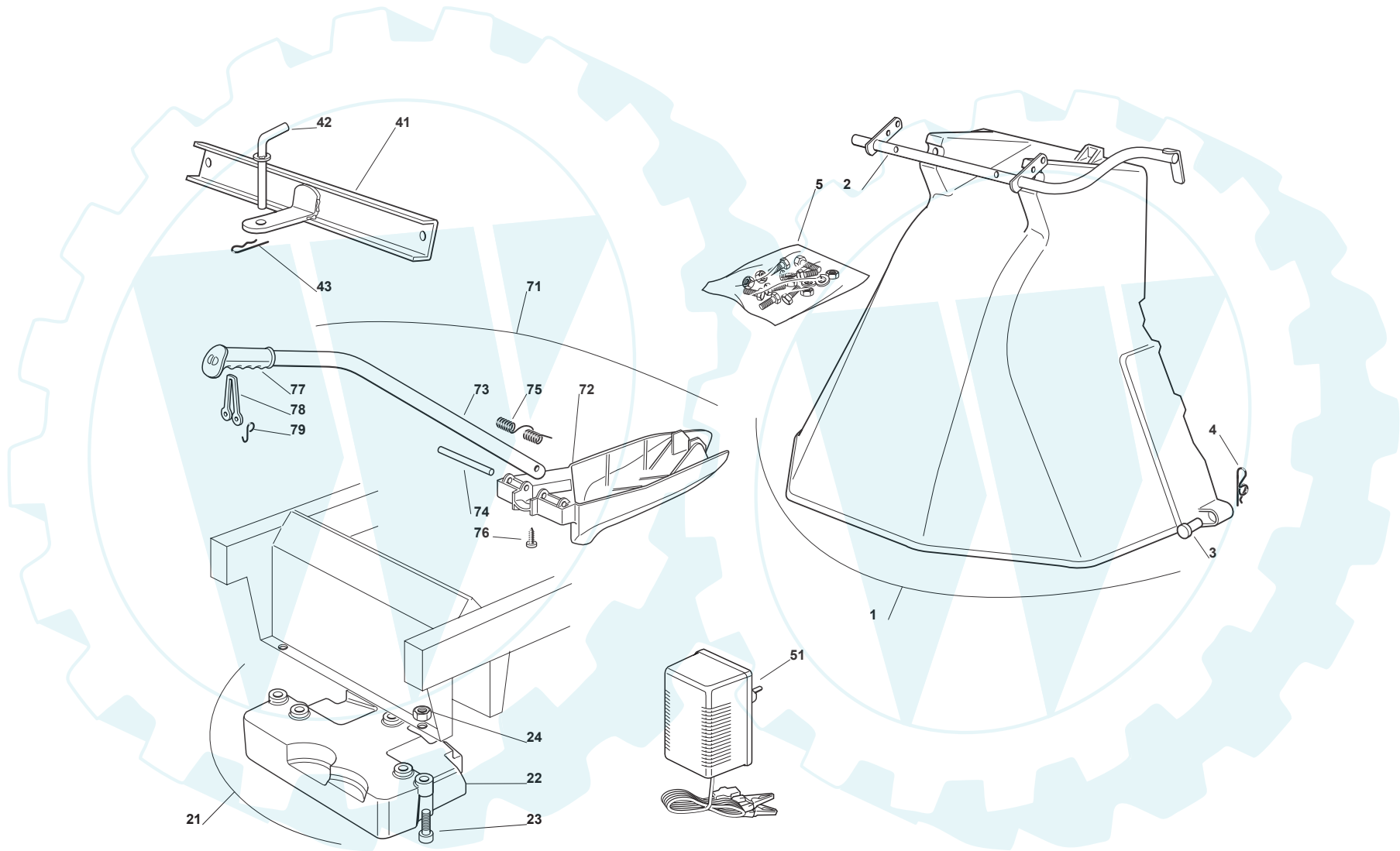


Der Ersatzteilspezialist im Internet.

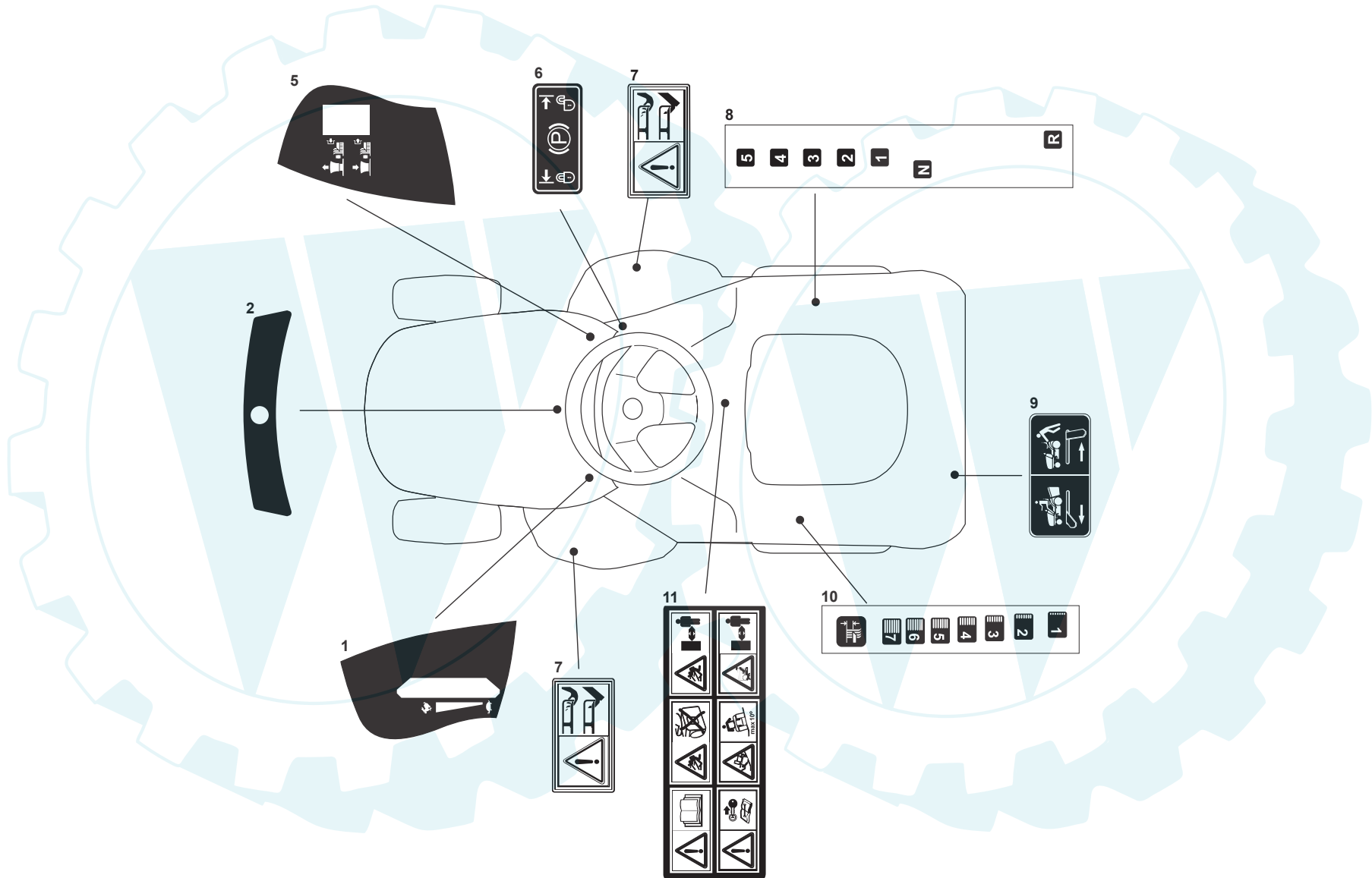
Seite / Page	Pos.	TM-29.14	TM-92.14 H	Teil-Nr. Part No. No. de pièce No. de pieza	Hinweise Notes Renseign. Nota	Bezeichnung	Spezifikation Specification	Description	Désignation	Denominación
010.0	1	2	2	664 785 275		HALTER		SUPPORT	SUPPORT	SOPORTE
010.0	2	4	4	664 818 690		SCHRAUBE		SCREW	VIS	TORNILLO
010.0	3	4	4	664 293 201		MUTTER		NUT	ECROU	TUERCA
010.0	11	1	1	664 755 031		WINKEL		BRACKET	SUPPORT	SOPORTE
010.0	12	1	1	664 735 122		SCHRAUBE		SCREW	VIS	TORNILLO
010.0	13	1	1	664 774 315		HALTER		BRACKET	ETRIER	SOPORTE
010.0	14	1	1	664 510 080		BOLZEN		PIN	PIVOT	PIVOTE
010.0	15	1	1	664 292 102		MUTTER		NUT	ECROU	TUERCA
010.0	16	1	1	664 430 210		FEDER		SPRING	RESSORT	MUELLE
010.0	21	1	1	664 800 111		VORDERRAHMEN		FRONT FRAME	CHASSIS ANTÉRIEUR	CHASIS
010.0	22	1	1	664 105 973		GRASS-SACK		GRASSCATCHER	BAC	CESTO
010.0	23	1	1	664 998 003		VORDERGRIFF		HANDLE	POIGNEE	MANETA
010.0	24	1	1	664 869 023		STANGE		ROD	BARRE	BARRA
010.0	25	1	1	664 999 508		GRIFF		HANDLE	POINGEE	MANETA
010.0	26	1	1	664 180 048		SCHRAUBENAUSRÜSTUNG		SCREWS OUTFIT	ENSEMBLE DES VIS	JUEGO DE TORNILLOS
010.0	31	1	1	664 110 328		HAUBE, ROT		COVER, RED	COUVRE-BAC, ROUGE	CUBIERTA
010.0	41	1	1	664 600 041		SCHUTZ		PROTECTION	PROTECTION	PROTECCIÓN
010.0	42	1	1	664 600 042		SCHUTZDECKEL		PROTECTION COVER	COUVERCLE PROTECTION	CUBIERTA PROTECTORA
010.0	43	1	1	664 318 124		HEBEL		LEVER	LEVIER	PALANCA
010.0	44	1	1	664 400 030		BOLZEN		PIN	PIVOT	PIVOTE
010.0	45	1	1	664 785 272		SCHUTZ		PROTECTION	PROTECTION	PROTECCIÓN
010.0	46	1	1	664 728 510		SCHRAUBE		SCREW	VIS	TORNILLO
010.0	47	1	1	664 600 048		ABWEISERDECKEL		DEFLECTOR COVER	COUVERCLE DEFLECTEUR	CUBIERTA DEL DEFLECTOR
010.0	48	2	2	664 735 110		SCHRAUBE		SCREW	VIS	TORNILLO



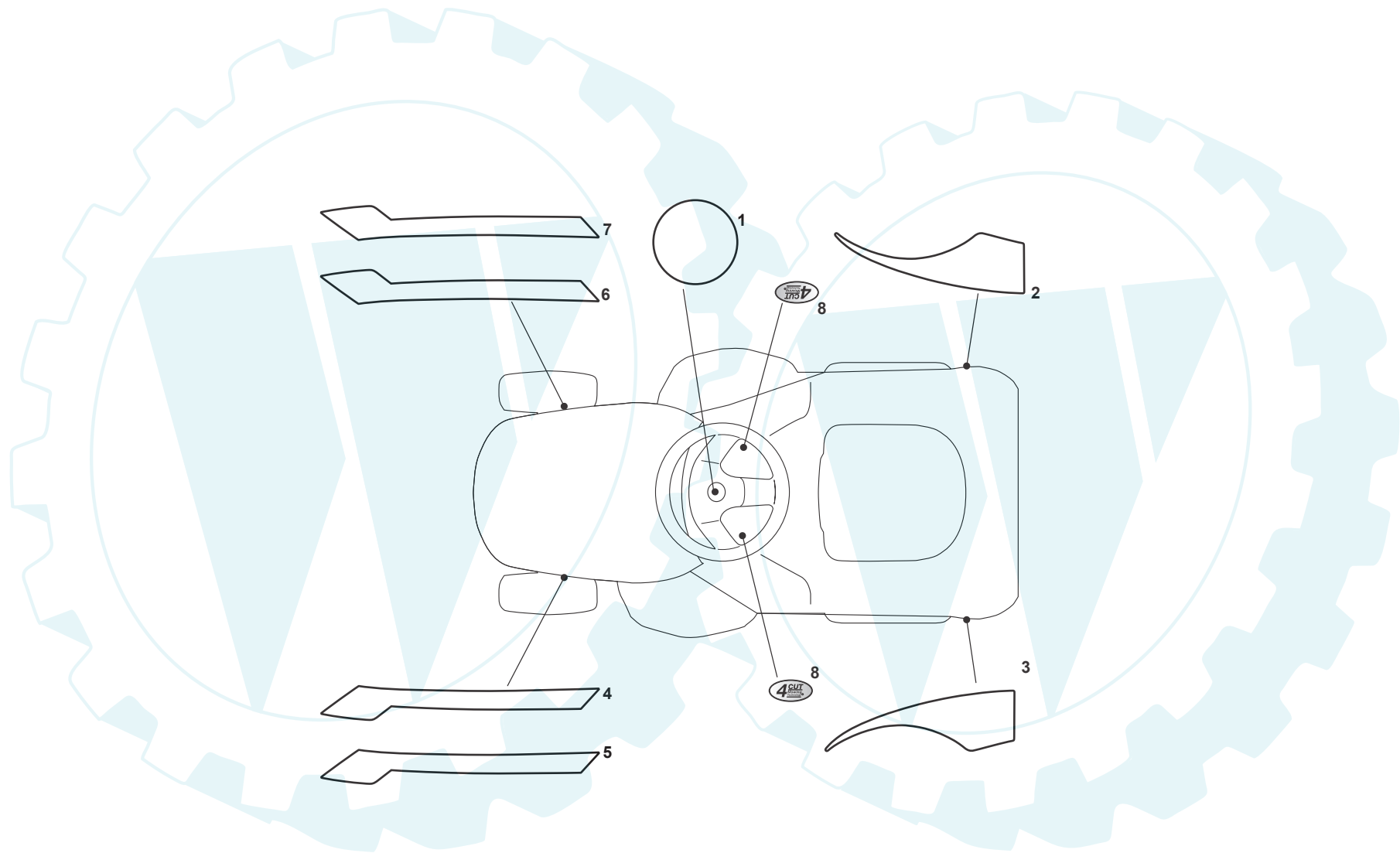
Seite / Page	Pos.	TM-29.14	TM-92.14 H	Teil-Nr. Part No. No. de pièce No. de pieza	Hinweise Notes Renseign. Nota	Bezeichnung	Spezifikation Specification	Description	Désignation	Denominación
011.0	1	1	1	664 040 143		KABELSATZ		CABLES	CABLAGES	CABLEADO
011.0	2	1	1	664 450 072		SCHALTER		STARTING SWITCH	INTERRUPTEUR DEMARRAGE	INTERRUPTOR DE ENCENDIDO
011.0	3	1	1	664 550 136		DISTANZRING		SPACER	ENTRETOISE	SEPARADOR
011.0	4	1	1	664 550 135		SCHEIBE		WASHER	RONDELLE	ARANDELA
011.0	5	1	1	664 400 862		NUTMUTTER		RING NUT	EMBOUT	TUERCA RANURADA
011.0	6	1	1	664 210 022		SCHLÜSSEL FÜR START		STARTING KEY	CLEF A DEMARRAGE	LLAVE DE ENCENDIDO
011.0	7	3	3	664 727 810		SCHRAUBE		SCREW	VIS	TORNILLO
011.0	8	2	2	664 320 506		KABELBEFESTIGUNG		FAIRLEAD	FIXATION CABLE	SUJETACABLE
011.0	9	1	1	664 722 430		ELEKTRONISCHE KARTE		ELECTRONIC CARD	CARTE ELECTRONIQUE	TARJETA ELECTRÓNICA
011.0	10	2	2	664 215 000		DECKEL		COVER	COUVERCLE	CUBIERTA
011.0	11	1	1	664 340 040		SICHERUNG	10 A	FUSE	FUSIBLE	FUSIBLE
011.0	11	1	1	664 340 036		SICHERUNG	25 A	FUSE	FUSIBLE	FUSIBLE
011.0	12	2	2	664 500 007		SICHERUNGHALTER		FUSE CARRIER	TABLEAU DE FUSIBLE	SOPORTE
011.0	13	3	3	664 410 606		MIKROSCHALTER		MICROSWITCH	MICROINTERRUPTEUR	MICROINTERRUPTOR
011.0	14	1	1	664 410 605		FÜLLHÖHENSCHALTER		FULL GRASSCATC. MICRO	MICRO BAC PLEIN	MICRO. CESTO LLENO
011.0	16	1		664 065 026		KABEL	mech.	CABLE	CABLES	CABLE
011.0	17		1	664 410 609		MIKROSCHALTER LEERLAUF	hydro	SWITCH	INTERRUPTEUR	INTERRUPTOR
011.0	18	2	2	664 791 213		SCHRAUBE		SCREW	VIS	TORNILLO
011.0	19	2	2	664 292 102		MUTTER		NUT	ECROU	TUERCA
011.0	20	1	1	664 736 110		ANLASSRELAIS		STARTER RELAY	RELAIS D'ALLUMAGE	RELÉ DE ARRANQUE
011.0	21	2	2	664 360 352		MUTTER		NUT	ECROU	TUERCA
011.0	22	1	1	664 564 864		STECKER		CONNECTOR	CONNECTEUR	FICHA DE CONTACTO
011.0	23	1	1	664 065 017		KABELSATZ		CABLE	CÂBLE	CABLE
011.0	24	1	1	664 040 070		KABEL	DELI TIRE	CABLE	CÂBLE	CABLE
011.0	24	1	1	664 040 073		KABEL	DELI TIRE	CABLE	CÂBLE	CABLE
011.0	25	2	2	664 999 030		LAMPENFASSUNG		LAMP SOCKET	DOUILLE DE LAMPE	PORTALÁMPARAS
011.0	26	2	2	664 459 100		LAMPE HALOGEN		LAMP, HALOGEN	LAMPE HALOGÈNE	LÁMPARA HALÓGENA
011.0	27	1	1	664 450 068		KUPPLUNGSSCHALTER		CLUTCH SWITCH	INTERRUPTEUR EMBRAJAGE	INTERRUPTOR
011.0	28	1	1	664 450 060		LICHTSCHALTER		SWITCH	INTERRUPTEUR	INTERRUPTOR
011.0	31	1	1	664 120 002		BATTERIE		BATTERY	BATTERIE	BATERÍA
011.0	32	1	1	664 840 027		GUMMIZUG		ELASTIC TIE-ROD	TIRANT ELASTIQUE	SENSOR DE GOMA
011.0	33	1	1	664 564 861		STECKER		PROTECTION	CAPUCHON	CAPUCHÓN
011.0	35	9	9	664 320 506		KABELBEFESTIGUNG		FAIRLEAD	FIXATION CABLE	SUJETACABLE
011.0	15*	1		Briggs&Stratton		MIKROSCHALTER LEERLAUF	mech.	NEUTRAL SWITCH	MICRO. POINT MORT	MICROINTERRUPTOR



Seite / Page	Pos.	TM-29.14	TM-92.14 H	Teil-Nr. Part No. No. de pièce No. de pieza	Hinweise Notes Renseign. Nota	Bezeichnung	Spezifikation Specification	Description	Désignation	Denominación
012.0	1	1	1	664 900 051		DEFLEKTORHAUBE		EJECTION-GUARD ASS.Y	KIT PROTECTION SORTIE	KIT PROTECCIÓN EXPUSIÓN
012.0	2	1	1	664 999 035		HALTER		SUPPORT	SUPPORT	SOPORTE
012.0	3	2	2	664 510 022		BOLZEN		PIN	PIVOT	PIVOTE
012.0	4	2	2	664 487 998		SPLINT		COTTER PIN	GOUPILLE	PASADOR
012.0	5	1	1	664 180 062		SCHRAUBENAUSRÜSTUNG		SCREWS OUTFIT	ENSEMBLE DES VIS	JUEGO DE TORNILLOS
012.0	21	1	1	664 900 030		FRONTGEWICHT		FRONT WEIGHT KIT	KIT POIDS ANTERIEUR	JUEGO DE PESO DELANTERO
012.0	22	1	1	664 519 997		GEWICHT		WEIGHT	POIDS	PESO
012.0	23	3	3	664 760 520		SCHRAUBE		SCREW	VIS	TORNILLO
012.0	24	3	3	664 155 000		MUTTER		NUT	ECROU	TUERCA
012.0	41	1	1	664 900 084		ANHÄNGERKUPPLUNG		TRAILER HITCH KIT	DISPOS. D'ATTELAGE DE REMORQUE	ACOPLAMIENTO DE REMOLQUE
012.0	42	1	1	664 510 021		BOLZEN		PIN	PIVOT	PIVOTE
012.0	43	1	1	664 487 999		SPLINT		COTTER PIN	GOUPILLE	PASADOR
012.0	51	1	1	664 180 050		BATTERIELADEGERÄT		BATTERY CHARGER	CHARGEUR DE BATTERIES	CARGADOR DE BATERIAS
012.0	51	1	1	664 180 052		BATTERIELADEGERÄT	U.K.	BATTERY CHARGER	CHARGEUR DE BATTERIES	CARGADOR DE BATERIAS
012.0	71	1	1	664 900 038		MULCHKEIL		MULCHING KIT	KIT MULCHING	JUEGO DE ACOLCHONAMIENTO
012.0	71	1	1	664 900 138		MULCHKEIL&MULCHMESSER	92 CM	MULCHING KIT (INCL. BLADE, MULCH)	KIT MULCHING (INCL. LAME)	KIT DE MANTILLO (INCL. CUCHILLA)
012.0	72	1	1	664 140 093		ABWEISER		DEFLECTOR	DEFLECTEUR	DEFLECTOR
012.0	73	1	1	664 394 007		STIEL		HANDLE	GUIDON	MANGO
012.0	74	1	1	664 510 077		BOLZEN		PIN	PIVOT	PIVOTE
012.0	75	1	1	664 430 245		FEDER		SPRING	RESSORT	MUELLE
012.0	76	1	1	664 735 410		SCHRAUBE		SCREW	VIS	TORNILLO
012.0	77	1	1	664 280 000		GRIFF		HANDGRIP	BRANCHE	MANETA
012.0	78	1	1	664 840 011		GUMMIZUG		ELASTIC TIE-ROD	TIRANT ELASTIQUE	TENSOR DE GOMA
012.0	79	2	2	664 253 004		HAKEN		HOOK	CROCHET	GANCHO



Seite / Page	Pos.	TM-29.14	TM-92.14 H	Teil-Nr. Part No. No. de pièce No. de pieza	Hinweise Notes Renseign. Nota	Bezeichnung	Spezifikation Specification	Description	Désignation	Denominación
013.0	1	1	1	664 361 440		SCHILD		LABEL	ETIQUETTE	ETIQUETA
013.0	2	1	1	664 420 019		SCHILD		LABEL	ETIQUETTE	ETIQUETA
013.0	5	1	1	664 361 439		SCHILD		LABEL	ETIQUETTE	ETIQUETA
013.0	6	1	1	664 361 452		SCHILD		LABEL	ETIQUETTE	ETIQUETA
013.0	7	2	2	664 356 699		SCHILD		LABEL	ETIQUETTE	ETIQUETA
013.0	8	1		664 361 447		SCHILD	mech.	LABEL	ETIQUETTE	ETIQUETA
013.0	9		1	664 361 451		SCHILD	hydro	LABEL	ETIQUETTE	ETIQUETA
013.0	10	1	1	664 361 441		SCHILD		LABEL	ETIQUETTE	ETIQUETA
013.0	11	1	1	664 361 553		SCHILD		LABEL	ETIQUETTE	ETIQUETA



Seite / Page	Pos.	TM-29.14	TM-92.14 H	Teil-Nr. Part No. No. de pièce No. de pieza	Hinweise Notes Renseign. Nota	Bezeichnung	Spezifikation Specification	Description	Désignation	Denominación
014.0	1	1	1	664 361 485		SCHILD		LABEL	ETIQUETTE	ETIQUETA
014.0	2		1	664 361 664		SCHILD		LABEL	ETIQUETTE	ETIQUETA
014.0	2	1		664 361 666		SCHILD		LABEL	ETIQUETTE	ETIQUETA
014.0	3		1	664 361 665		SCHILD		LABEL	ETIQUETTE	ETIQUETA
014.0	3	1		664 361 667		SCHILD		LABEL	ETIQUETTE	ETIQUETA
014.0	4		1	664 361 591		SCHILD	Hydrostatic	LABEL	ETIQUETTE	ETIQUETA
014.0	5	1		664 361 589		SCHILD		LABEL	ETIQUETTE	ETIQUETA
014.0	6		1	664 361 590		SCHILD	Hydrostatic	LABEL	ETIQUETTE	ETIQUETA
014.0	7	1		664 361 588		SCHILD		LABEL	ETIQUETTE	ETIQUETA
014.0	8	2	2	664 361 576		SCHILD		LABEL	ETIQUETTE	ETIQUETA



1	RAHMENSATZ	CHASSIS	CHASSIS	CHASIS
2	KARROSSERIE	BODY	CARROSSERIE	CARROCERÍA
3	LENKGETRIEBE	STEERING	BARRE DE DIRECTION	BARRA DE DIRECCIÓN
4m-4y	GETRIEBE UND BREMSE ANTRIEB	DRIVE AND BRAKE CONTROLS	COMMANDE TRANSMISSION ET FREIN	ACCIONAMIENTO TRANSMISIÓN Y FRENOS
5	MOTOR	ENGINE	MOTEUR	MOTOR
6m-6y	GETRIEBE	TRANSMISSION	TRANSMISSION	ENGRANAJE
7	SCHNEIDWERKZEUG AUFHEBESATZ	CUTTING PLATE LIFTING	SOULEVEMENT PLATEAU DE COUPE	HERRAMIENTA DE CORTE PLATO DE ELEVACIÓN
8	SCHNEIDWERKZEUG (1)	CUTTING PLATE (1)	PLATEAU DE COUPE (1)	HERRAMIENTA DE CORTE (1)
9	SCHNEIDWERKZEUG (2)	CUTTING PLATE (2)	PLATEAU DE COUPE (2)	HERRAMIENTA DE CORTE (2)
10	GRASS-SACK	GRASSCATCHER	BAC	CESTO
11	ELEKTRISCHE TEILE	ELECTRICAL PARTS	PIECES ELECTRIQUES	PARTES ELÉCTRICAS
12	ZUBEHÖR NACH ANFRAGE	OPTIONALS ON REQUEST	ACCESSOIRES SUR DEMANDE	ACCESORIO BAJO DEMANDA
13-14	AUFKLEBER	LABELS	ETIQUETTES	ETIQUETA

	Zeichenerklärung	Key to symbols	Légende	Explicación de símbolos
<p>⇒ 1999999 2000000 ⇒ 2003.04 ⇒ TI 2003/07 Acc. = { m Corr.</p>	<p>Produktion bis Serien-Nr. Neues Teil ab Serien-Nr. Neues Teil ab Jahr / Monat Siehe Technische Information Jahr / Nr. Zubehör (nicht im Lieferumfang) Keine Serienausführung, jedoch verwendbar Beinhaltet Positions-Nr. Meterware Druckfehlerberichtigung</p>	<p>Production to serial number New part from serial number New part from Year / Month See Technical Information Year / No. Accessories (not included in the delivery inventory) No standard execution, may be used Contains item number Sold by the meter Error correction</p>	<p>Production jusqu'à n° de série Nouvelle pièce à partir du n° de série Nouvelle pièce à partir de année / mois Voir information technique année / n° Accessoires (non compris dans la livraison) Aucune exécut. en série, cependant utilisable contient n° de numéro Au mètre Rectification d'erreurs</p>	<p>Producción hasta N° de serie Pieza nueva a partir de N° de serie Pieza nueva a partir de año / mes Véase inform. técnico año / N° Accesorios (no incluido en la extensión del suministro) No es de serie, pero sirve Contiene pos N° Por metro Fe de erratas</p>
	Änderungen vorbehalten	Specifications subject to change without notice	Changements sans préavis	Mejoras constructivas sin previo aviso