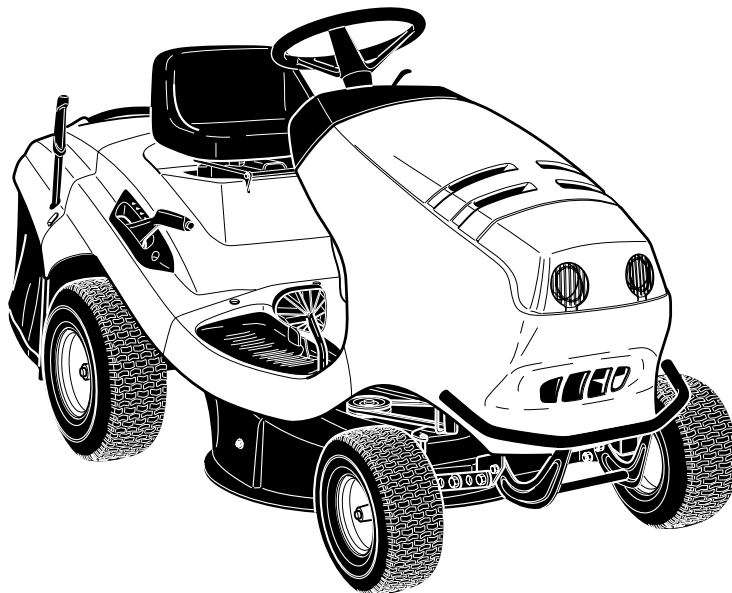


2/01

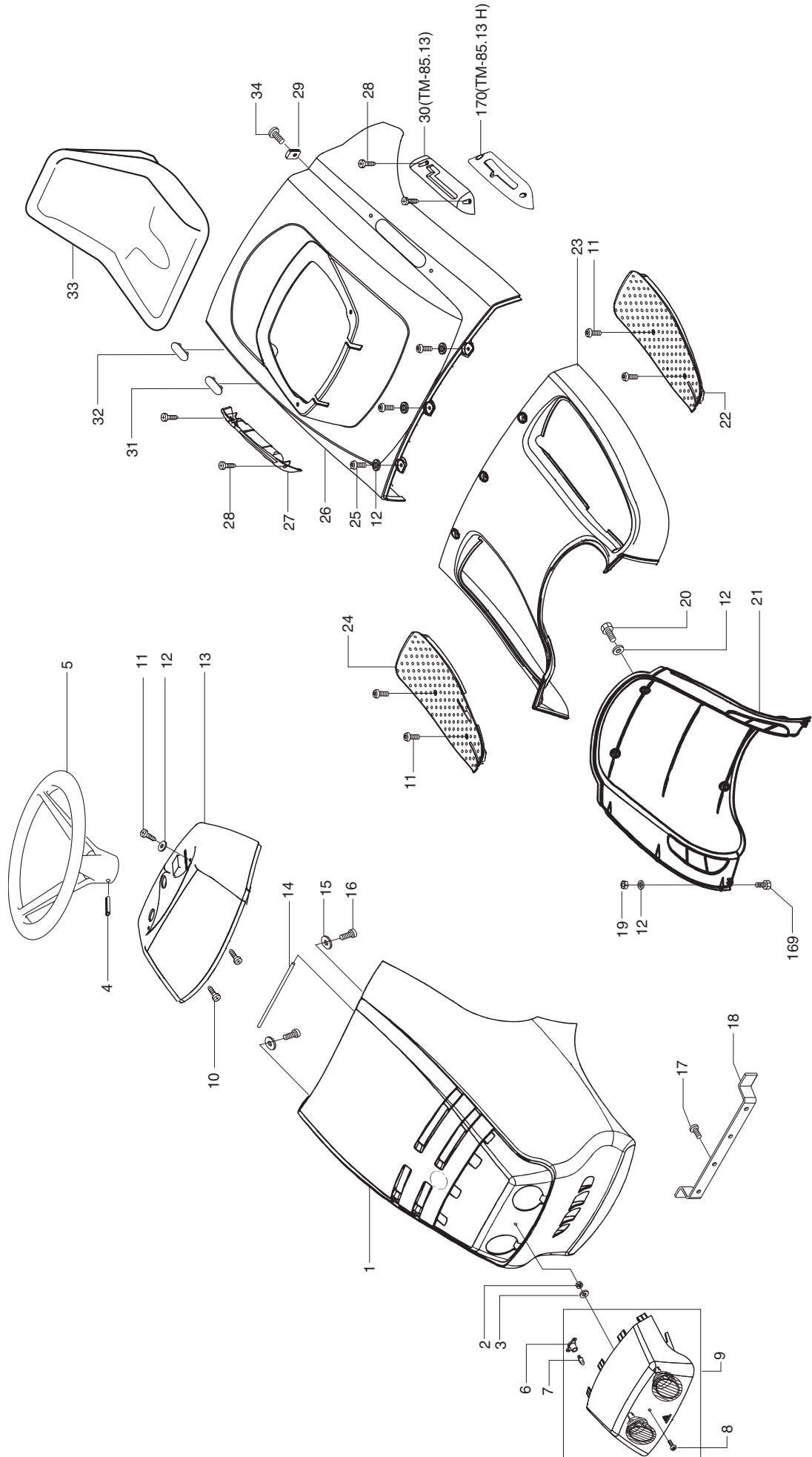


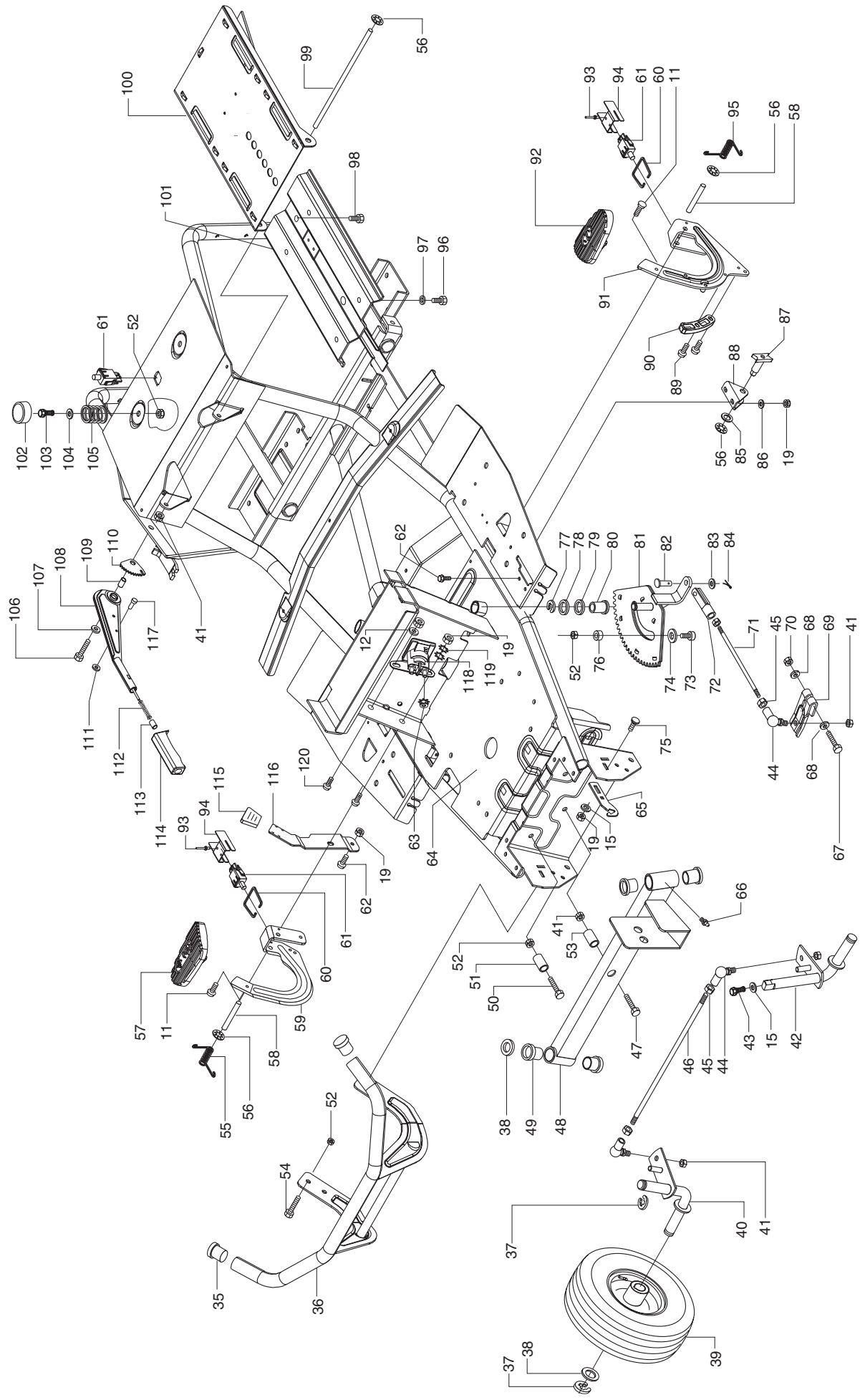
TM-85.13
TM-85.13 H
TM-102.13
TM-102.17 H

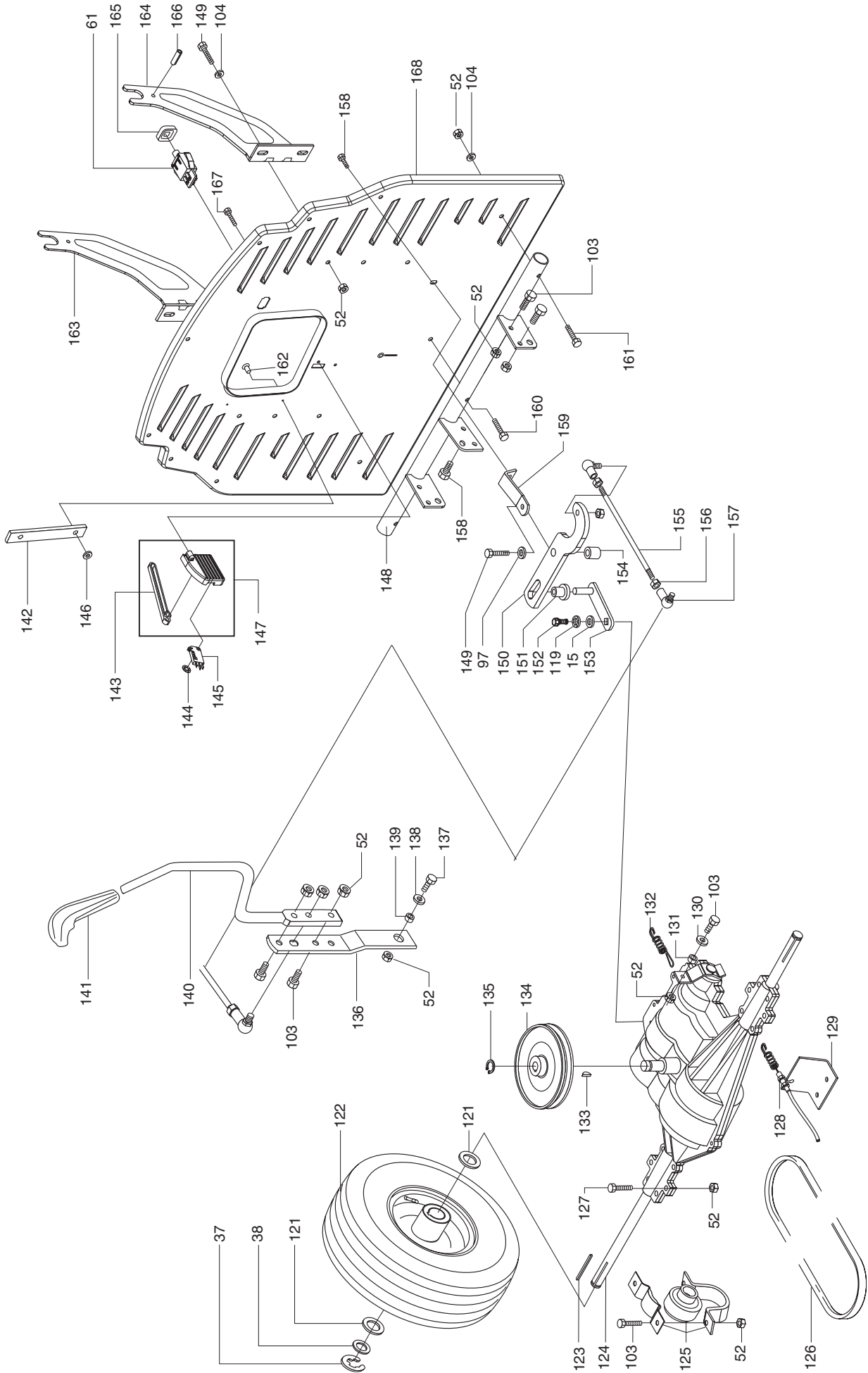
DOLMAR

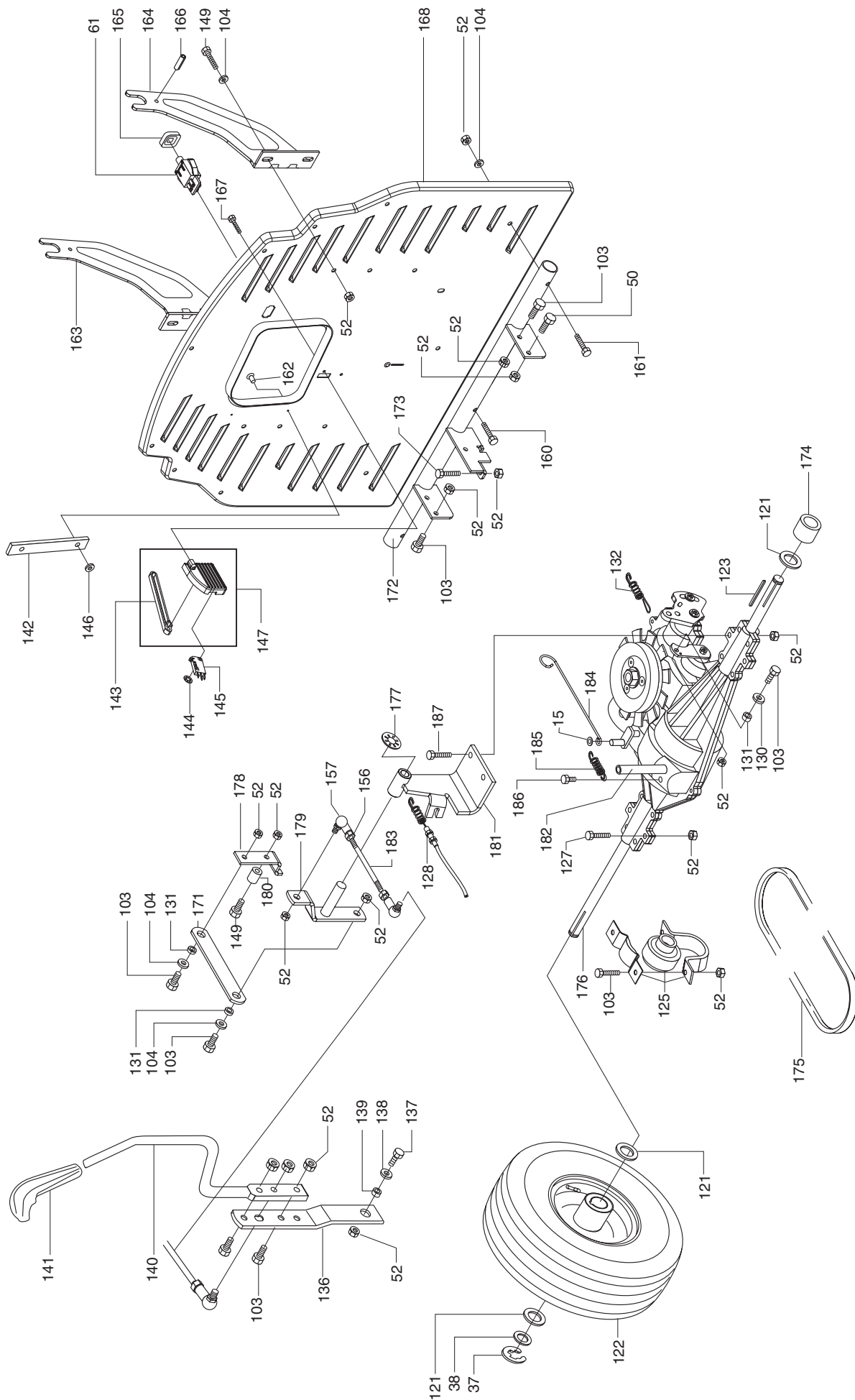


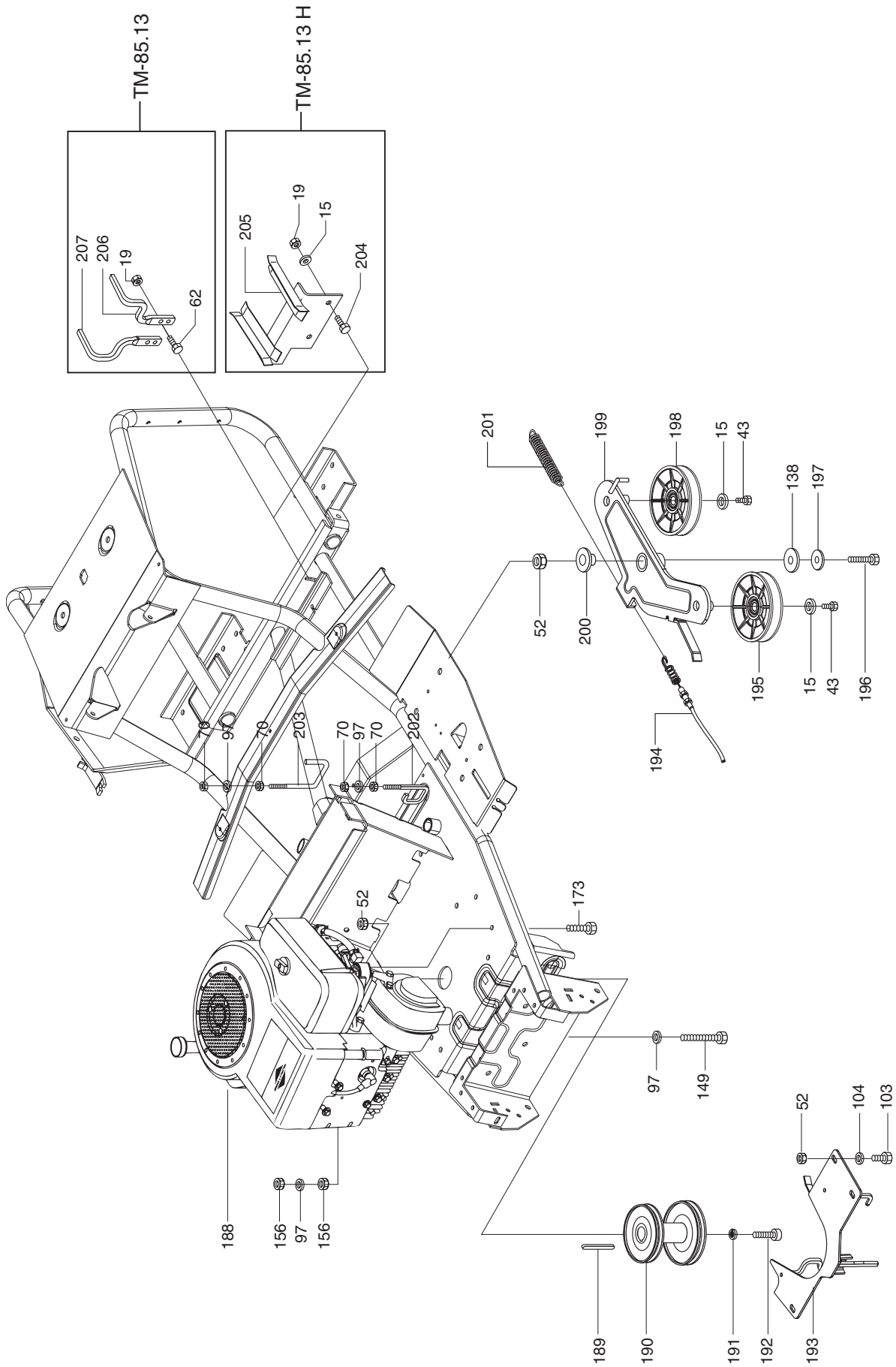
995 700 111 (D)

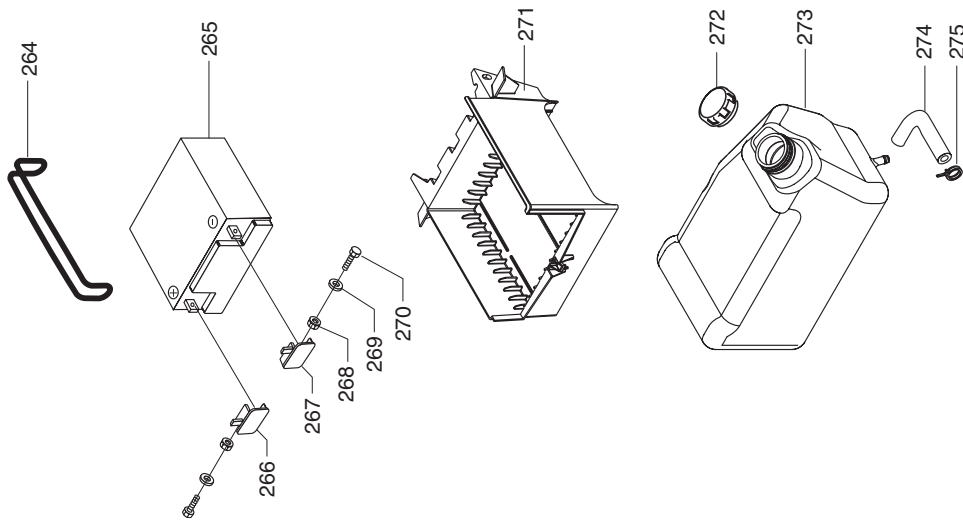
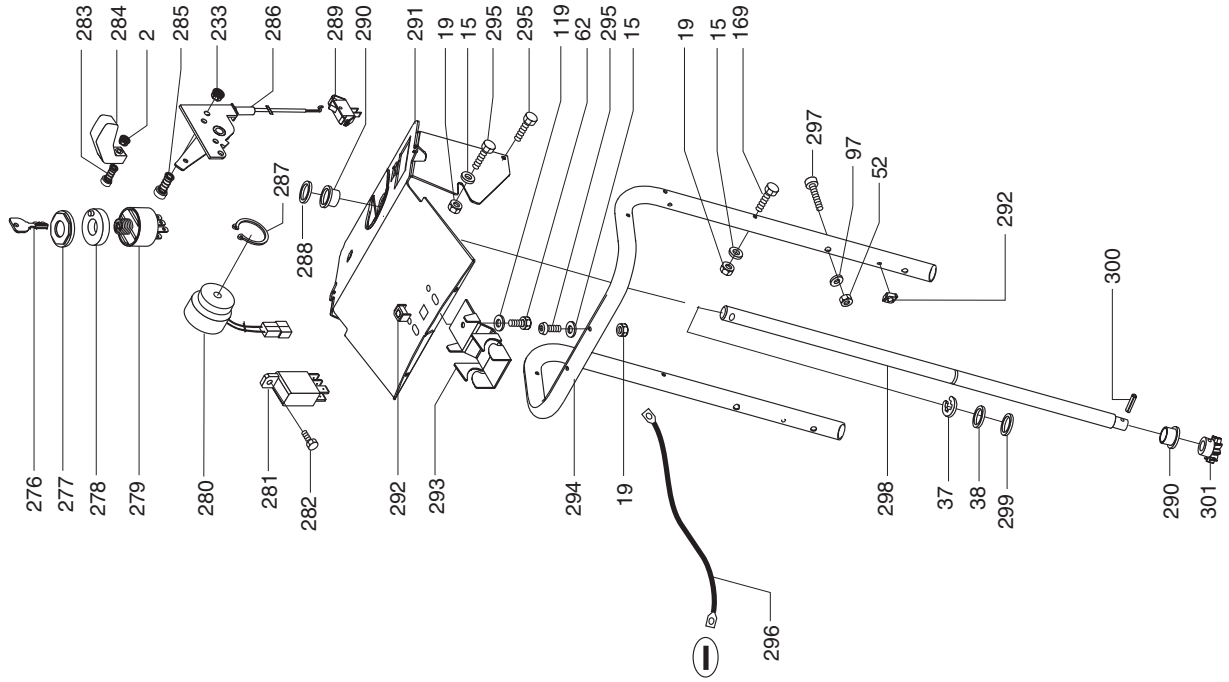


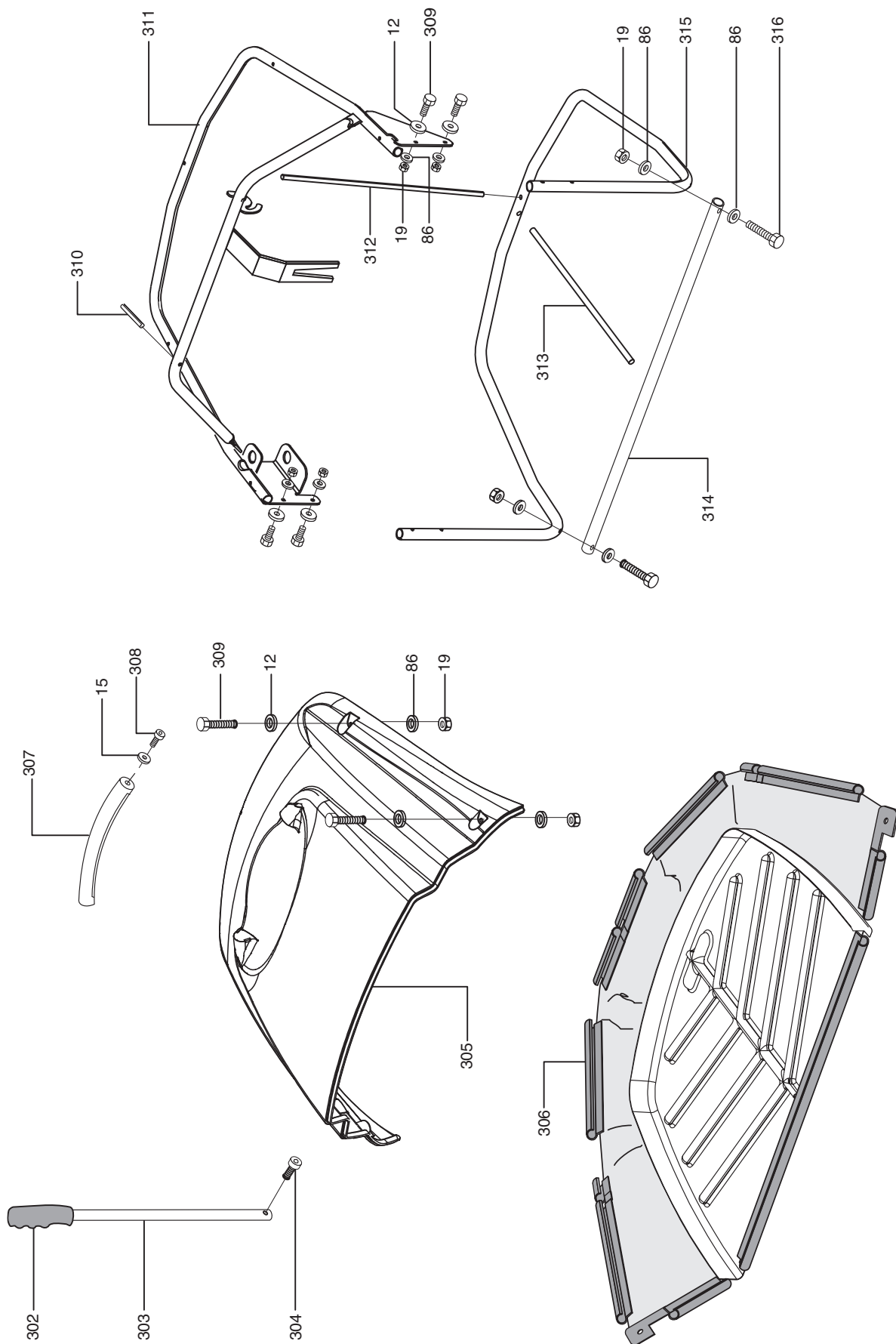


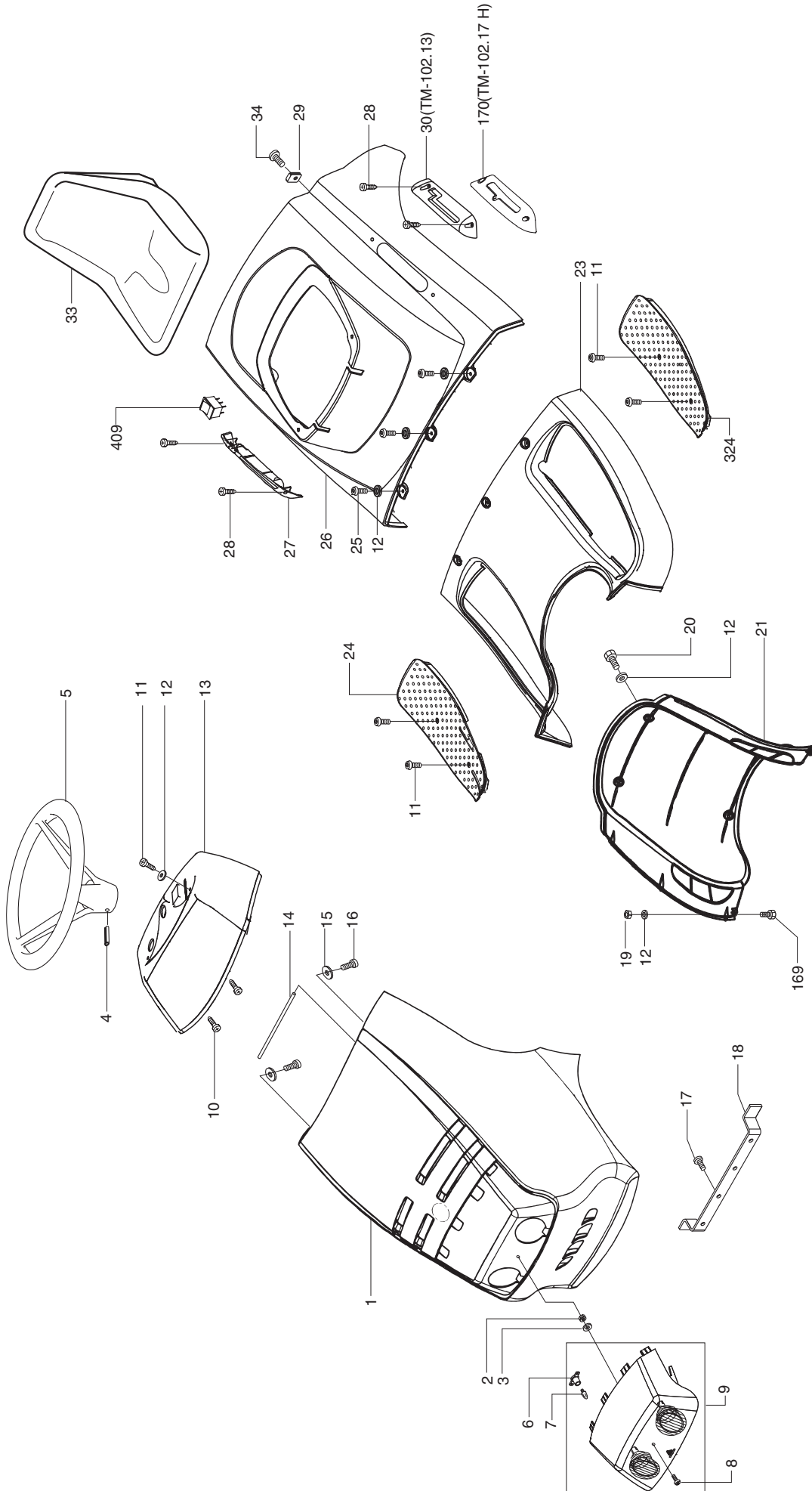


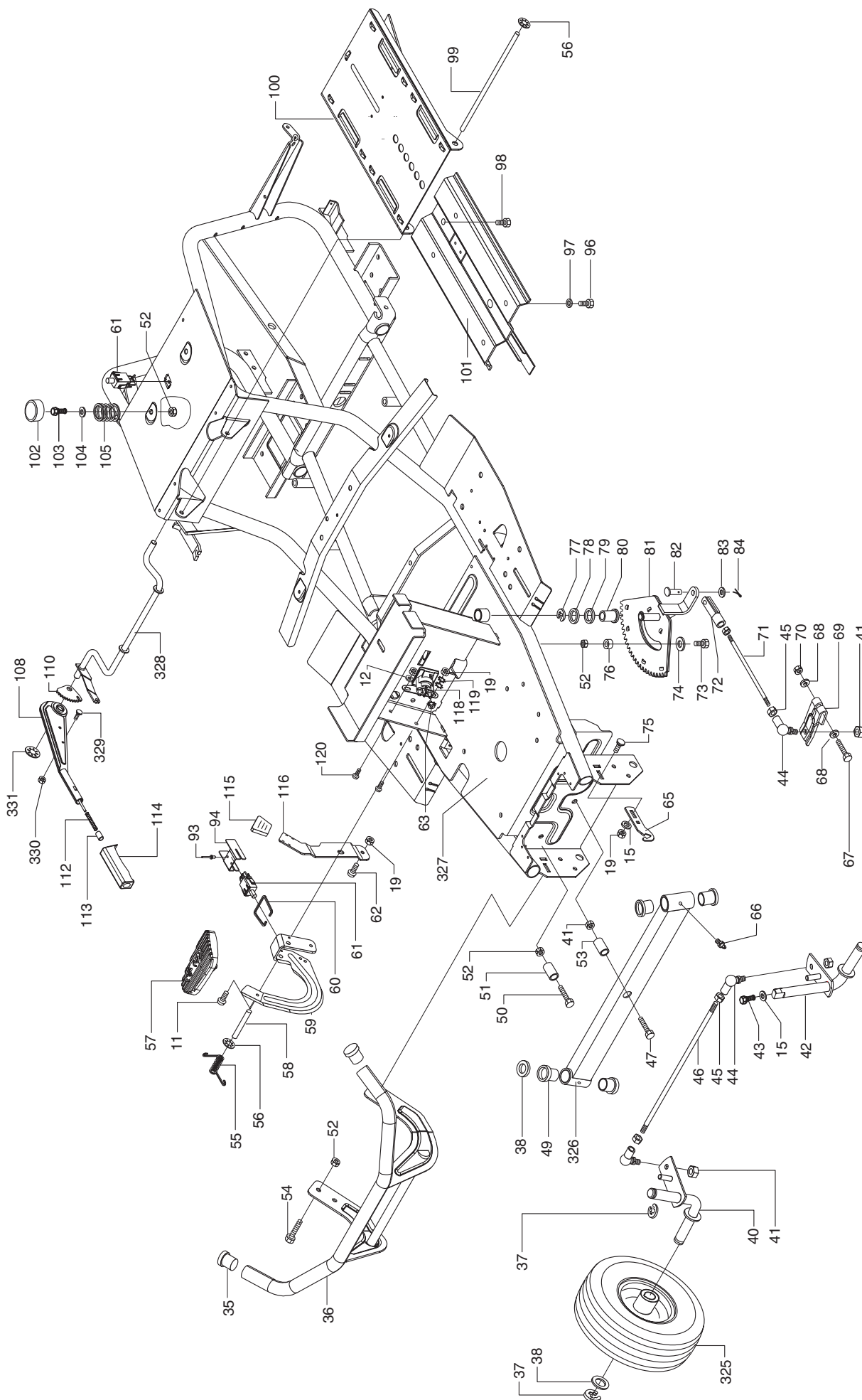


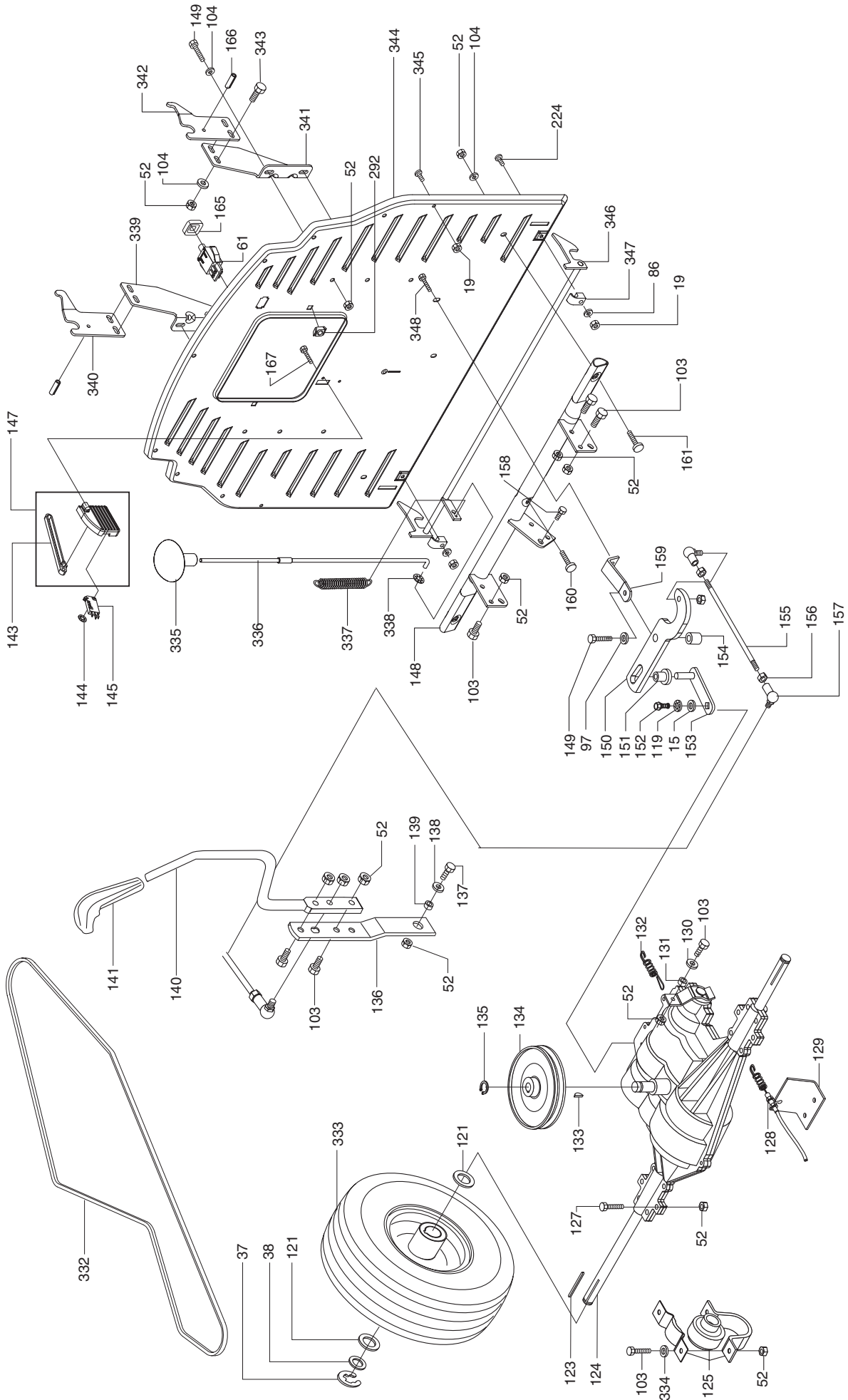


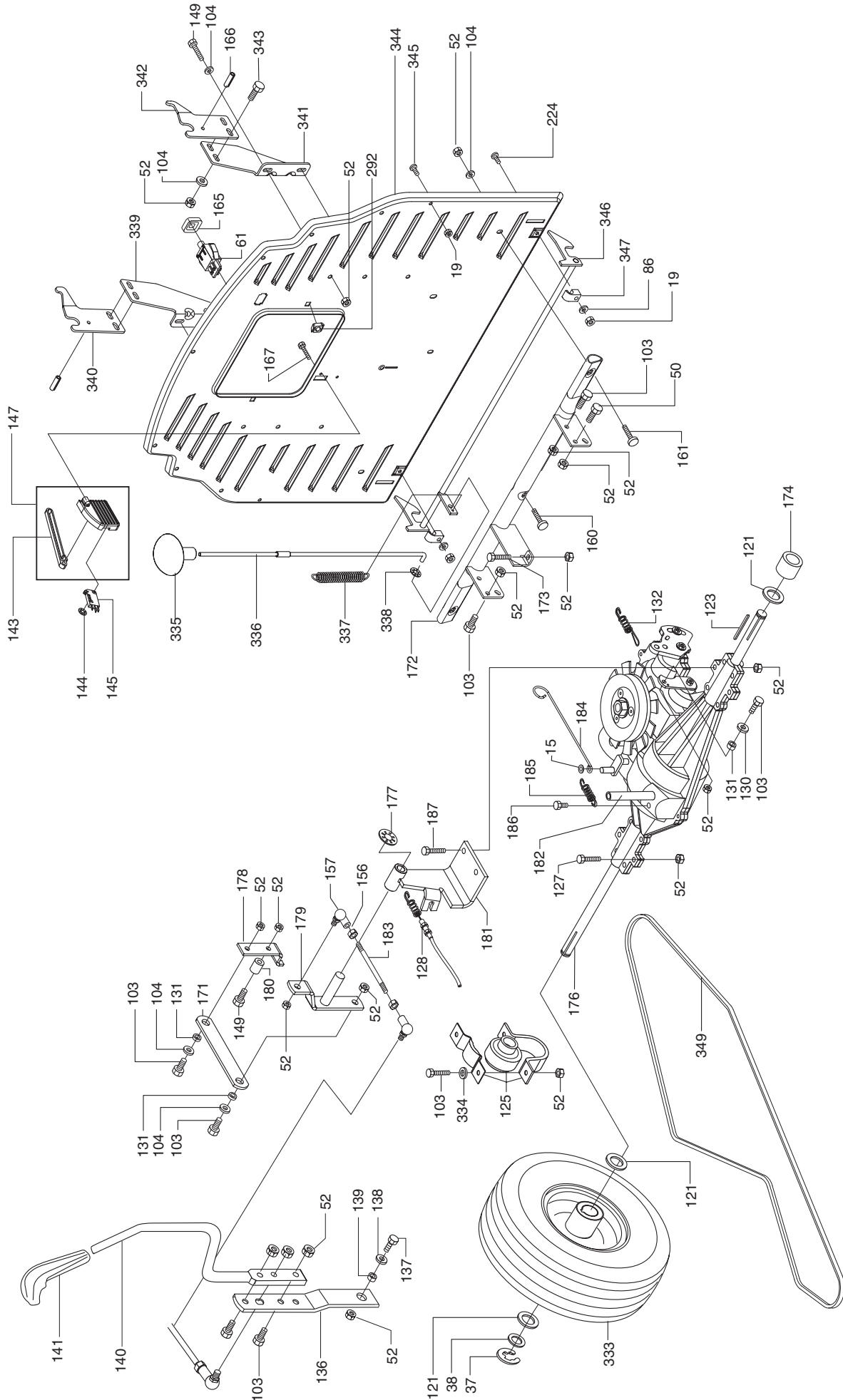


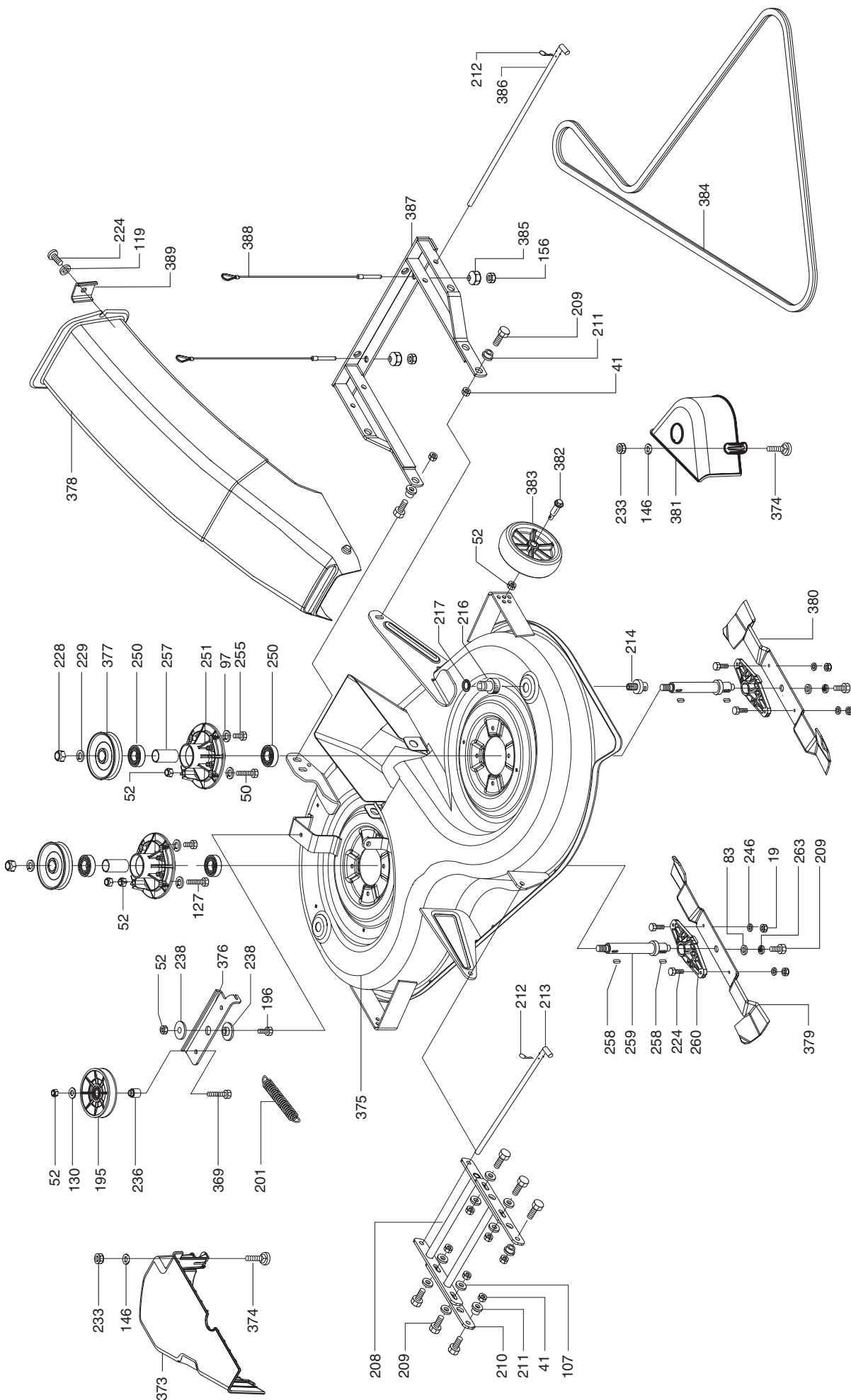


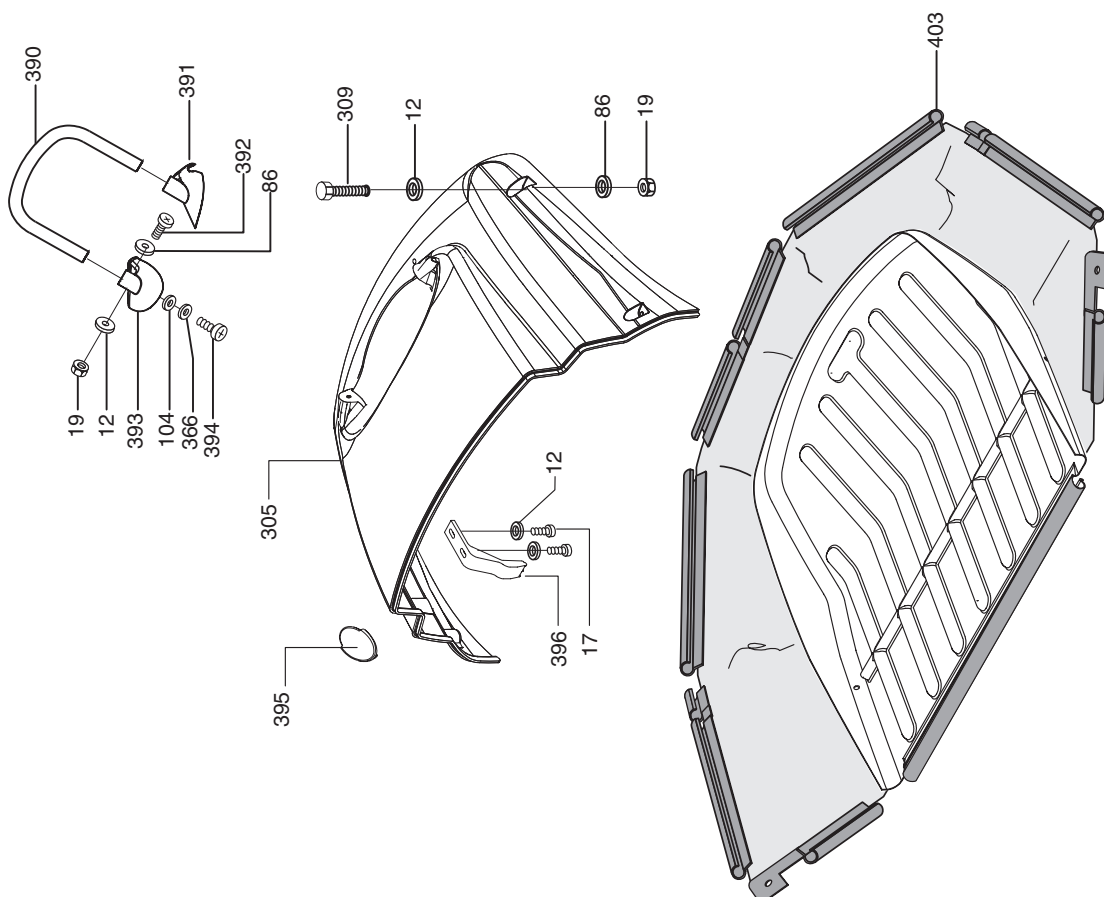
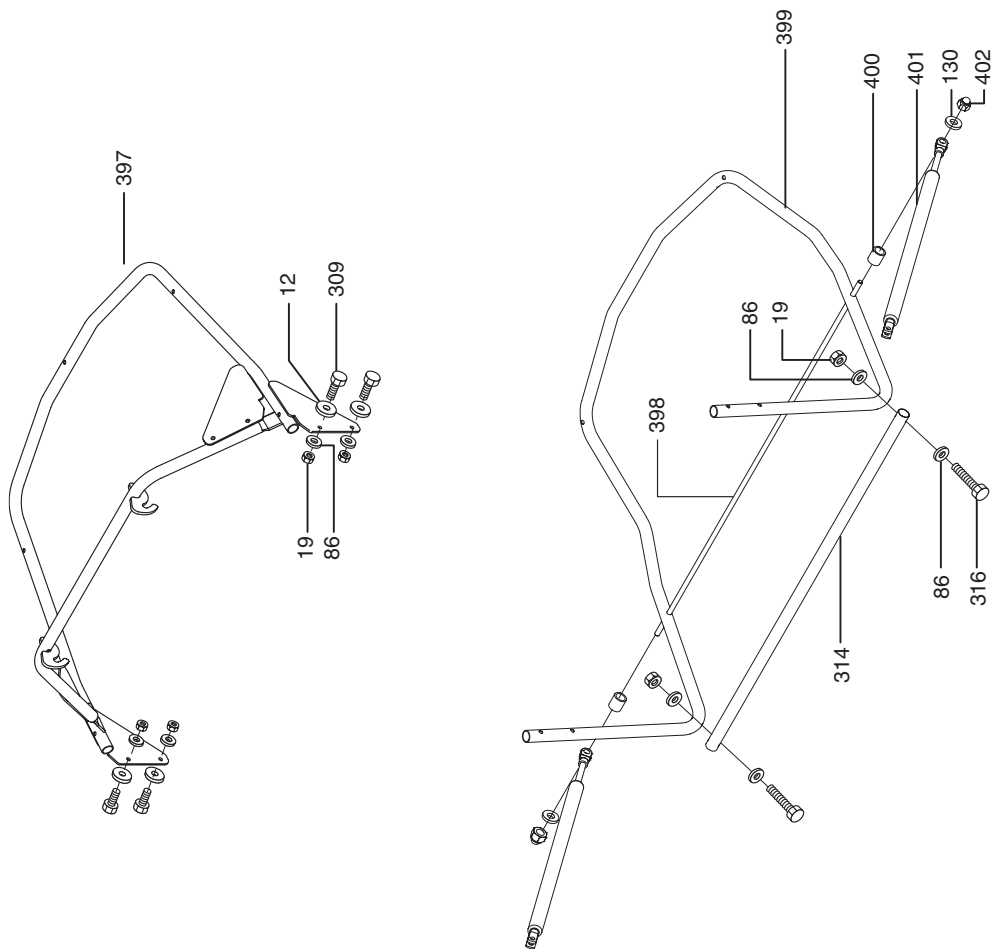


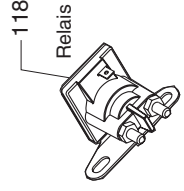
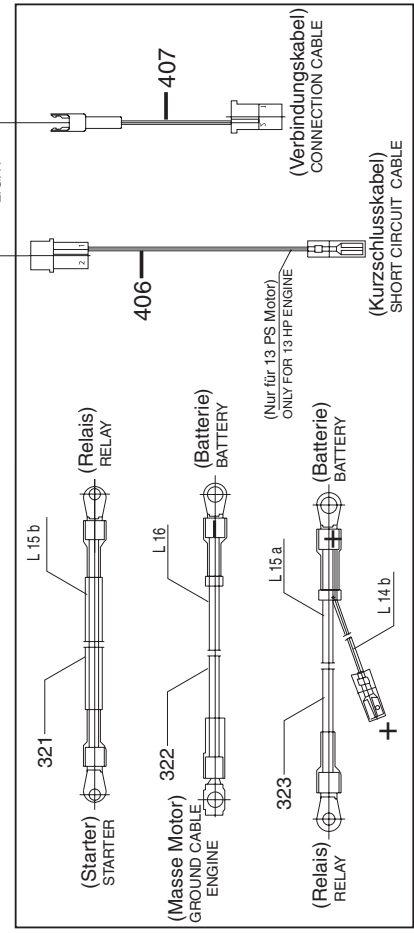
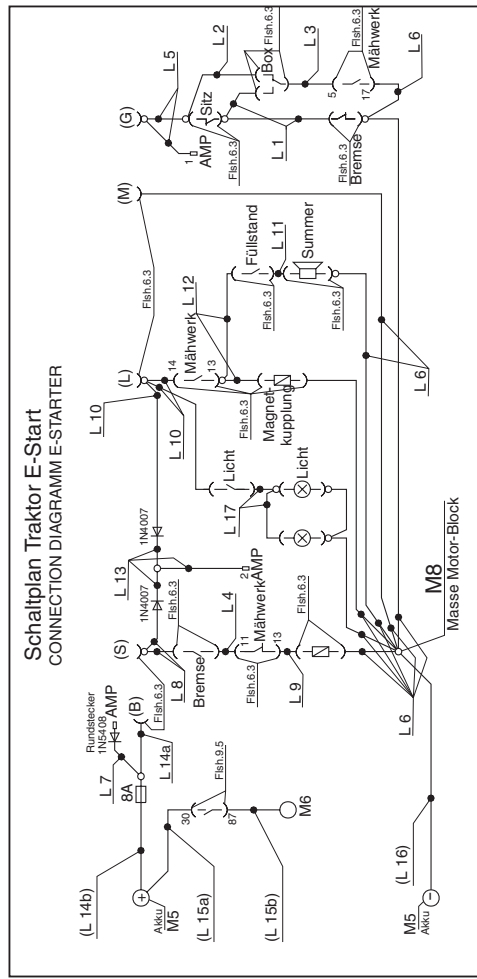
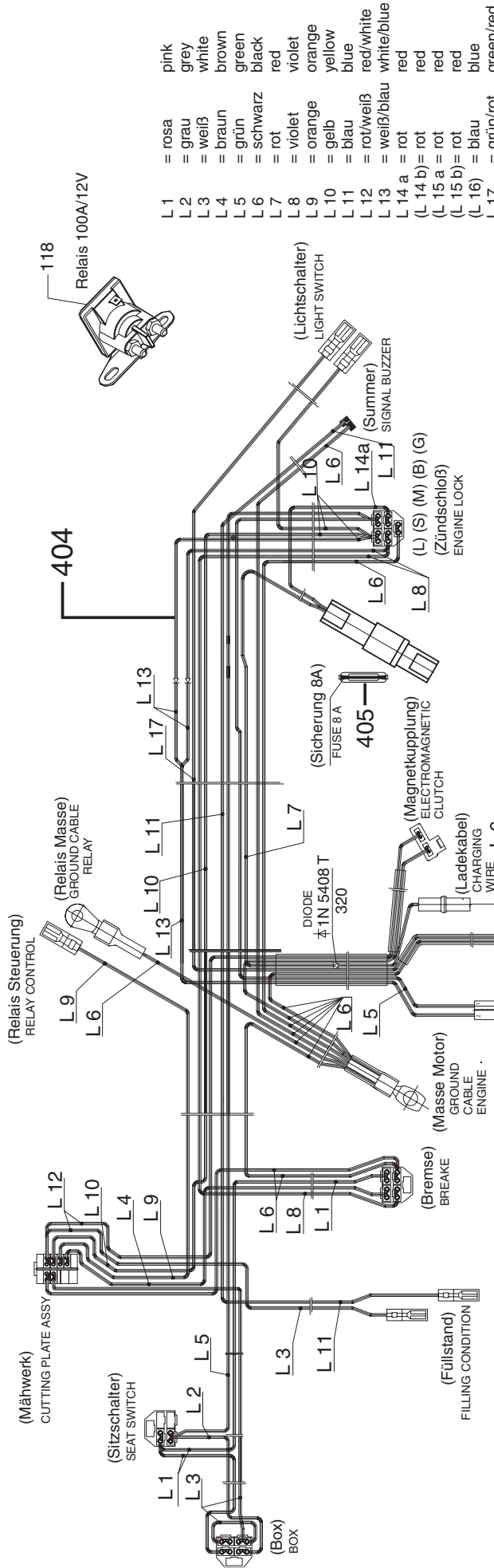












404



320

407

406

321

322

323

+


Pos	TM-85.13	TM-85.13 H	TM-102.13	TM-102.17 H	DOLMAR Teil-Nr.	Hinweise	Bezeichnung	DOLMAR	
									
1	1	1	1	1	663 521 358		MOTORHAUBE 2 RAL2002 KOMPLETT		
2	2	2	2	2	663 701 352		SECHSKANTMUTTER M4 DIN985-8		
3	1	1	1	1	924 804 300		SCHEIBE 4.3 DIN9021		
4	1	1	1	1	663 700 664		SPANNHÜLSE 8 X 60 DIN1481		
5	1	1	1	1	663 514 013		LENKRAD TRAKTOR		
6	2	2	2	2	663 514 252		LAMPENFASSUNG TRAKTOR		
7	2	2	2	2	663 514 251		LAMPE HALOGEN 10 WATT		
8	1	1	1	1	663 702 710		SENKKOPFSCHRAUBE M4X 16 DIN966		
9	1	1	1	1	663 109 301		SCHEINWERFER 2 6W/12V RAL9005		
10	2	2	2	2	663 518 482		SCHRAUBE PT-KB 50X18 NR.1411		
11	8	8	7	7	663 514 316		SCHNEIDSCHRAUBE SFS-TAPTITE M6X12 NR.2019		
12	26	26	30	30	924 806 400		SCHEIBE A 6.4 DIN9021		
13	1	1	1	1	663 521 084		BEDIENKONSOLE RAL9005		
14	1	1	1	1	663 514 419		FEDERSTAHLDRAHT		
15	20	22	18	20	924 806 400		SCHEIBE 6.4 DIN9021		
16	2	2	2	2	663 510 177		SCHRAUBE PT-KB 60X14 1411		
17	11	11	6	6	663 348 947		SCHRAUBE PT-KB 60X20 1412		
18	1	1	1	1	663 120 530		WINKEL MOTORHAUBE 2 VERZINKT		
19	38	38	40	42	920 406 000		SECHSKANTMUTTER M6 DIN985-8		
20	6	6	6	6	663 704 325		SECHSKANTSCHRAUBE M6X 40 DIN933-8.8		
21	1	1	1	1	663 400 222		KONSOLE MOTORHAUBE RAL2002		
22	1	1			663 127 601		TRITTPLATTE LINKS NEU RAL9005		
23	1	1	1	1	663 400 422		MITTELKONSOLE VORNE RAL2002		
24	1	1	1	1	663 416 101		TRITTPLATTE RECHTS RAL9005		
25	3	3	3	3	663 514 317		SCHNEIDSCHRAUBE SFS-TAPTITE M6X16 NR.2019		
26	1	1	1	1	663 521 425		MITTELKONSOLE HINTEN RAL2002		
27	1	1	1	1	663 521 085		ABDECKUNG HÖHENVERSTELLUNG RAL9005		
28	4	4	4	4	663 514 544		SCHRAUBE PT-KB 60X30 NR.1411		
29	7	7	7	7	663 514 331		BLECHMUTTER 4.8 FORM 1 VZ.		
30	1		1		663 521 086		ABDECKUNG SCHALTGETRIEBE RAL9005		
31	1	1			663 113 801		ABDECKKAPPE MITTELKONSOLE RAL9005		
32	1	1			663 499 901		ABDECKKAPPE MITTELKONSOLE RAL9005		
33	1	1	1	1	663 514 167		SITZ (SEAT 2)		
34	7	7	7	7	663 704 350		KOMBISCHRAUBE 4,8X16-Z2-C DIN7981		
35	2	2	2	2	663 519 076		ROHRSTOPFEN FÜR ROHR Ø 30X2,5		
36	1	1	1	1	663 133 101		STOSSSTANGE 2 Ø-30 RAL9005		
37	6	6	6	6	663 702 724		SICHERUNGSSCHEIBE 15 DIN6799		
38	6	6	6	6	663 700 719		SCHEIBE 21 DIN433		
39	2	2			663 401 223		VORDERRAD KOMPLETT RAL9006		
40	1	1	1	1	663 521 171		ACHSSCHENKEL RECHTS VERZINKT		
41	13	13	12	12	920 410 000		SECHSKANTMUTTER M10 DIN985-8		
42	1	1	1	1	663 521 170		ACHSSCHENKEL LINKS VERZINKT		
43	5	5	3	3	663 523 134		SCHRAUBE SFS-TAPTITE M6X12 NR.2021		
44	3	3	3	3	663 514 701		WINKELGELENK CS16-M10 MIT SICHERUNG		
45	4	4	4	4	920 210 000		SECHSKANTMUTTER M10 DIN934		
46	1	1	1	1	663 404 130		SPURSTANGE VERZINKT.		
47	1	1	1	1	663 702 812		SECHSKANTSCHRAUBE M10X 55 DIN931		
48	1	1	1		663 403 301		PENDELACHSE LACKIERT RAL9005		
49	4	4	4	4	663 514 042		BUCHSE-ACHSSCHENKEL		
50	2	3	3	6	663 701 011		SECHSKANTSCHRAUBE M8X 50 DIN933		
51	2	2	2	2	663 514 299		PENDELANSCHLAG		
52	66	63	66	64	663 700 121		SECHSKANTMUTTER M8 DIN985-8		
53	1	1	1	1	663 436 030		LAGERBUCHSE-VORDERACHSE VERZINKT		
54	4	4	4	4	663 700 545		SECHSKANTSCHRAUBE M8X 16 DIN933		
55	1	1	1	1	663 514 386		DREHFEDER RECHTS		
56	5	5	3	3	663 510 566		SCHNELLEBFESTIGER Ø 8 MM 8SXN26		
57	1	1	1	1	663 406 701		PEDALAUFLAGE BREMSE-KUPPLUNG RAL9005		
58	2	2	1	1	663 442 430		LAGERBOLZEN PEDAL VERZINKT		
59	1	1	1	1	663 406 830		PEDAL RECHTS VERZINKT		
60	2	2	1	1	663 514 396		BÜGEL		

Pos	TM-85.13	TM-85.13 H	TM-102.13	TM-102.17 H	DOLMAR Teil-Nr.	Hinweise	Bezeichnung	DOLMAR	
									
61	4	4	3	3	663 514 327		DRUCKSCHALTER		
62	6	4	2	2	900 206 162		SECHSKANTSCHRAUBE M6X 16 DIN933		
63	2	2	2	2	663 521 375		SECHSKANTMUTTER 1/4"-20 UNC MIT Zahnscheibe		
64	1	1			663 405 101		RAHMEN GESCHWEISST UND LACKIERT RAL9005		
65	2	2	2	2	663 521 203		ANBINDUNGSBLECH		
66	2	2	2	2	663 700 203		NIPPEL AM 6 KEG 71412		
67	1	1	1	1	900 108 555		SECHSKANTSCHRAUBE M8X 55 DIN931		
68	3	3	3	3	663 701 083		SCHEIBE 8.4 DIN7349		
69	1	1	1	1	663 477 630		LENKHEBEL GESCHWEISST UND VERZINKT		
70	6	6	4	4	663 348 988		MUTTER M8 MITTELGESICHERD		
71	1	1	1	1	663 468 530		SCHUBSTANGE VERZINKT		
72	1	1	1	1	663 700 739		GABELKOPF 10X40 DIN71752 A3C		
73	1	1	1	1	663 702 381		SCHRAUBE M8X 30 DIN7991- 8.8		
74	1	1	1	1	663 521 123		SCHEIBE Ø 50 NACHARBEIT		
75	5	5	4	6	663 700 799		FLACHRUNDSCHRAUBE M6X 16 DIN603		
76	1	1	1	1	663 438 730		DISTANZBUCHSE VERZINKT		
77	1	1	1	1	663 702 893		SICHERUNGSSCHEIBE 10 DIN6799		
78	2	2	2	2	663 702 574		PASSSCHEIBE 14X20X1 DIN988 VZ		
79	1	1	1	1	663 700 140		SCHEIBE 13 DIN125		
80	1	1	1	1	663 514 145		BUCHSE-ZAHNSEGMENT		
81	1	1	1	1	663 468 830		LENKSEGMENT VERZINKT		
82	1	1	1	1	663 701 470		BOLZEN B Ø 10H11X30 DIN1444		
83	3	3	3	3	663 700 139		SCHEIBE 10.5 DIN125		
84	1	1	1	1	663 700 209		SPLINT 3,2X16 VZ DIN94		
85	1	1			926 208 001		FEDERSCHEIBE B8 DIN137		
86	13	13	17	19	663 700 137		SCHEIBE 6.4 DIN125		
87	1	1			663 118 630		FIXIERUNG VERZINKT		
88	1	1			663 118 730		LAGERBOCK VERZINKT		
89	2	2			663 582 737		SCHNEIDSCHRAUBE TAPTITE M5X10 FORM C		
90	1	1			663 521 188		FÜHRUNG PKR 74/82		
91	1	1			663 118 530		FUSSHEBEL VERZINKT		
92	1	1			663 416 801		PEDALAUFPLAGE MÄHANTRIEB RAL9005		
93	8	8	6	6	663 701 395		BLINDNIET A 4,0X8		
94	2	2	1	1	663 514 385		SCHALTERHALTER		
95	1	1			663 514 295		DREHFEDER LINKS		
96	4	4	4	4	663 700 051		INNENSECHSKANTSCHRAUBE M8X 20 DIN 912		
97	21	20	24	23	663 704 168		FÄCHERSCHEIBE A 8.4 DIN6798		
98	1	1	1	1	663 518 560		SCHNEIDSCHRAUBE DUO-TAPTITE CM4X16 VZ		
99	1	1	1	1	663 414 130		LAGERSTANGE VERZINKT		
100	1	1	1	1	663 514 612		VERSTELLPLATTE SITZ KOMPLETT		
101	1	1	1	1	663 514 611		VERSTELLKONSOLE SITZ KOMPLETT		
102	2	2	2	2	663 514 346		ABDECKKAPPE Ø 35 MM RAL9005		
103	15	16	15	16	900 208 204		SECHSKANTSCHRAUBE M8X 20 DIN933		
104	14	16	20	22	924 808 400		SCHEIBE 8.4 DIN9021		
105	2	2	2	2	663 514 307		DRUCKFEDER FÜR SITZ		
106	1	1			663 701 070		SECHSKANTSCHRAUBE M10X 40 DIN933		
107	9	9	8	8	663 700 151		SCHEIBE 10.5 DIN9021		
108	1	1	1	1	663 514 224		HEBEL KOMPLETT HÖHENVERSTELLUNG		
109	1	1			663 514 230		HÜLSE		
110	1	1	1	1	663 625 877		SEGMENT (FE/ZN 12 F)		
111	1	1			663 504 729		SCHNELLEBFESTIGER Ø 5 MM 5SXN26		
112	1	1	1	1	663 204 548		FEDER		
113	1	1	1	1	663 204 285		DRUCKKNOPF		
114	1	1	1	1	663 375 725		HANDGRIFF HÖHENVERSTELLUNG		
115	1	1	1	1	663 302 231		VERSTELLGRIFF RAL 9005		
116	1	1	1	1	663 514 410		FESTSTELLFEDER RECHTS		
117	1	1			663 704 264		BOLZEN A Ø 5H11X 14 DIN1444		
118	1	1	1	1	663 521 361		STARTERRELAIS 12V/100AMP		
119	6	5	8	7	663 700 200		FÄCHERSCHEIBE J 6.4 DIN6798		
120	1	1	1	1	663 704 368		SECHSKANTSCHRAUBE M6 X 18 DIN933		


Pos	TM-85.13	TM-85.13 H	TM-102.13	TM-102.17 H	DOLMAR Teil-Nr.	Hinweise	Bezeichnung	DOLMAR	
									
121	4	4	4	4	663 704 263		STÜTZSCHEIBE 19X26X1.5 DIN988		
122	2	2			663 401 423		HINTERRAD 18"X6,5" RAL9006		
123	2	2	2	2	663 514 313		PASSFEDER 3/16"X3/16"X2 1/4"		
124	1		1		663 514 011		SCHALTGETRIEBE 5-GANG MST-200		
125	1	1	1	1	663 514 081		Y-STEHLAGER 3/4"		
126	1				663 514 074		KEILRIEMEN FAHRANTRIEB		
127	5	2	6	3	663 701 704		SECHSKANTSCHRAUBE M8X 60 DIN933		
128	1	1	1	1	663 514 157		SCHALT-BOWDENZUG-BREMSE		
129	1		1		663 418 130		WIDERLAGER BREMSE VERZINKT		
130	3	3	7	8	663 700 138		SCHEIBE A 8.4 DIN125		
131	1	3	1	3	663 866 030		DISTANZHÜLSE VERZINKT		
132	1	1	1	1	663 514 605		RÜCKSTELLFEDER BREMSHEBEL		
133	1		1		663 522 531		SCHEIBENFEDER 3/16"X3/4"		
134	1		1		663 514 075		KEILRIEMENSCHLEIBE GETRIEBE 5-GANG		
135	1		1		663 700 246		SICHERUNGSRING 16X1 DIN471		
136	1	1	1	1	663 477 430		FEDERBLECH SCHALTUNG VERZINKT		
137	1	1	1	1	663 704 270		SCHRAUBE M8X25 ISO7380-10.9		
138	2	2	2	2	663 700 656		TELLERFEDER 28 X10.2X1.25 DIN2093		
139	1	1	1	1	663 423 730		DISTANZBUCHSE VERZINKT		
140	1	1	1	1	663 482 230		SCHALTHEBEL NEU VERZINKT		
141	1	1	1	1	663 514 174		SCHALTGRIFF		
142	1	1			663 514 689		SCHUTZLAPPEN		
143	1	1	1	1	663 514 682		SCHALTHEBEL LANG		
144	2	2	2	2	663 526 521		SCHNELLBEFESTIGER Ø 3 MM 3SXN26		
145	1	1	1	1	663 514 329		MIKROSCHALTER FÜLLSTANDSUMMER		
146	2	2	5	5	924 805 300		SCHEIBE 5.3 DIN9021		
147	1	1	1	1	663 521 339		FÜLLSTANDSUMMERGEHÄUSE + HEBEL KOMPLETT		
148	1		1		663 481 901		VERSTEIFUNGSROHR SCHALTGETRIEBE LACKIERT RAL9005		
149	8	8	8	8	663 703 892		SECHSKANTSCHRAUBE M8X 45 DIN933-8.8		
150	1		1		663 413 130		ANSTEUERHEBEL SCHALTHEBEL VERZINKT		
151	1		1		663 514 446		GLEITBUCHSE SCHALTUNG		
152	1		1		663 701 612		SECHSKANTSCHRAUBE UNF 1/4" X 1/2"		
153	1		1		663 444 830		GETRIEBESCHALTHEBEL VERZINKT		
154	1		1		663 514 240		DISTANZHÜLSE-SCHALTUNG		
155	1		1		663 514 132		VERBINDUNGSSTANGE - SCHALTGETRIEBE		
156	4	4	6	6	920 208 000		SECHSKANTMUTTER M8 DIN934		
157	2	2	2	2	663 514 239		WINKELGELENK C13SXN68/02R		
158	1		1		663 511 461		SCHNEIDSCHRAUBE TAPTITE M8X16 1347		
159	1		1		663 424 130		BEFESTIGUNGSBÜGEL-SCHALTUNG VERZINKT		
160	2	2	1	1	663 701 672		FLACHRUNDSCHRAUBE M8X 45 DIN603		
161	2	2	2	2	663 700 967		FLACHRUNDSCHRAUBE M8X 35 DIN603		
162	2	2			663 358 710		BLINDNIET 4.8 - ST - VZ		
163	1	1			663 418 501		LAGERARM RECHTS LACKIERT RAL9005		
164	1	1			663 418 601		LAGERARM LINKS LACKIERT RAL9005		
165	1	1	1	1	663 514 337		ABDECKTÜLLE FÜR DRUCKSCHALTER		
166	1	1	2	2	663 700 661		SPANNHÜLSE 6 X 20 DIN1481		
167	2	2	2	2	663 511 693		SCHRAUBE PT-KB 50X10 1411		
168	1	1			663 475 101		RÜCKWAND 2 LACKIERT RAL9005		
169	2	2	2	2	663 700 553		SECHSKANTSCHRAUBE M6X 40 DIN933		
170		1		1	663 521 164		ABDECKUNG HYDROSTAT RAL9005		
171		1		1	663 476 430		VERBINDUNGSHABEL VERZINKT		
172		1		1	663 475 201		VERSTEIFUNG RAL9005		
173	3	4	3	4	900 208 354		SECHSKANTSCHRAUBE M8X 35 DIN933		
174		1		1	663 476 730		DISTANZHÜLSE HYDRO VERZINKT		
175		1			663 514 773		KEILRIEMEN A 110		
176		1		1	663 514 728		GETRIEBE-HYDRO HG324/0500		
177		1		1	663 518 670		SCHNELLBEFESTIGER Ø 12 12SXN26		
178		1		1	663 476 330		KONTROLLARM VERZINKT		
179		1		1	663 476 030		UMLENKHEBEL GESCHWEISST UND VERZINKT		
180		1		1	663 476 530		DISTANZHÜLSE FÜR KONTROLLARM VERZINKT		

Pos	TM-85.13	TM-85.13 H	TM-102.13	TM-102.17 H	DOLMAR Teil-Nr.	Hinweise	Bezeichnung	DOLMAR	
									
181		1		1	663 475 730		LAGERBOCK GESCHWEISST UND VERZINKT		
182		1		1	663 479 210		SCHLAUCH ZUSCHNITT		
183		1		1	663 514 768		VERBINDUNGSSTANGE		
184		1		1	663 514 772		BYPASS-RIEGEL		
185		1		1	663 514 817		RÜCKHOLFEDER BYPASS		
186		1		1	663 517 437		SCHNEIDSCHRAUBE DUO-TAPTITE M5X25		
187		2		2	663 700 303		SECHSKANTSCHRAUBE M8 x 70 DIN931		
188	1	1	1		Briggs & Stratton		MOTOR BRIGGS & STRATTON DIAMOND IC 13HP		
189	1	1			663 514 326		PASSFEDER 1/4"X1/4"X1 3/4"		
190	1	1			663 514 322		ANTRIEBSSEGMENT 82 CM		
191	1	1			663 704 266		FÄCHERSCHEIBE J 13 DIN6798		
192	1	1			663 522 515		INNENSECHSKANTSCHRAUBE UNF 7/16"X1 1/4"		
193	1	1			663 438 830		RIEMENFÜHRUNG VERZINKT		
194	1	1	1	1	663 514 070		SCHALTBOWDENZUG KUPPLUNG		
195	2	2	2	2	663 514 716		SPANNROLLE INNEN MIT LAGER		
196	1	1	2	2	900 208 304		SECHSKANTSCHRAUBE M8X 30 DIN933		
197	1	1	1	1	663 701 083		SCHEIBE 8.4 NACHARBEIT-PLANEN		
198	1	1	1	1	663 514 717		SPANNROLLE AUßEN MIT LAGER		
199	1	1	1	1	663 109 630		SPANNROLLENWIPPE Ø16 VERZINKT		
200	1	1	1	1	663 480 430		DISTANZBUCHSE WIPPE VERZINKT		
201	1	1	2	2	663 522 087		ZUGFEDER-MESSERBREMSKUPPLUNG		
202	1	1	1	1	663 514 398		ÖSE-RIEMENFÜHRUNG MITTE		
203	1	1			663 514 620		HALTEBÜGEL		
204		2			900 206 204		SECHSKANTSCHRAUBE M6X 20 DIN933		
205		1			663 480 101		RIEMENFÜHRUNG HYDRO LACKIERT RAL9005		
206	1				663 439 930		RIEMENFÜHRUNG HINTEN VERZINKT		
207	1				663 434 730		RIEMENFÜHRUNG HINTEN RECHTS VERZINKT		
208	1	1	1	1	663 421 101		HÖHENVERSTELLUNG LACKIERT RAL9005		
209	9	9	10	10	663 700 704		SECHSKANTSCHRAUBE M10X 30 DIN933		
210	2	2	2	2	663 421 301		SCHENKEL-VORNE LACKIERT RAL9005		
211	4	4	4	4	663 514 159		DISTANZSCHEIBE		
212	2	2	2	2	663 701 626		FEDERSTECKER 2,5 DIN11024		
213	2	2	1	1	663 425 330		ABSTECKSTANGE VERZINKT		
214	1	1	2	2	663 321 182		SPÜLDÜSE R1/2"		
215	1	1			663 420 401		SCHNEIDGEHÄUSE LACKIERT RAL9005		
216	1	1	2	2	663 321 347		ANSCHLUSS R1/2"		
217	1	1	2	2	663 522 575		O-RING Ø 10,78X2,62 NBR		
218	1	1			663 420 801		HÖHENVSTELLUNG HINTEN LACKIERT RAL9005		
219	1	1			905 108 164		INNENSECHSKANTSCHRAUBE M8X16 DIN912		
220	1	1	2	2	663 700 573		FLACHRUNDSCHRAUBE M6X 20 DIN603		
221	1	1			663 514 439		ZUGFEDER		
222	1	1			663 119 030		PENDELHÜLSE HÖHENVSTELLUNG VERZINKT		
223	1	1			663 521 129		BOWDENZUG NEU HÖHENVERSTELLUNG 82 CM		
224	3	3	8	8	663 700 702		SECHSKANTSCHRAUBE M6X 25 DIN933		
225	1	1			663 701 647		SCHEIBE R 6.6 DIN440		
226	1	1			663 521 089		AUSWURFKANAL VERSCHRAUBT RAL 9005		
227	1	1			663 514 083		KEILRIEMEN MÄHWERK		
228	1	1	2	2	663 700 232		SECHSKANTMUTTER M16 DIN985-8 VZ		
229			4	4	663 700 141		SCHEIBE 17 DIN125		
230	1	1			663 514 098		KEILRIEMENSCHLEIFE - MÄHANTRIEB		
231	1	1			663 700 413		SICHERUNGSRING 10X1 DIN471		
232	1	1			663 440 230		BREMSBACKEN VERZINKT		
233	4	4	7	7	663 700 119		SECHSKANTMUTTER M5 DIN985-8		
234	2	2			901 505 202		ZYLINDERKOPFSCHRAUBE M5X 20 DIN84		
235	1	1			663 514 434		BREMSKLOTZ		
236	1	1	4	3	663 421 630		ZENTRIERHÜLSE VERZINKT		
237	1	1	1	1	663 514 394		RIEMENFÜHRUNG		
238	2	2	2	2	663 514 220		DISTANZSCHEIBE		
239	4	4			663 543 474		SL SICHERUNG Ø 8 MM 8SXNO8		
240	1	1			663 521 280		BOWDENZUG-MESSERBREMSE		

Pos	TM-85.13	TM-85.13 H	TM-102.13	TM-102.17 H	DOLMAR Teil-Nr.	Hinweise	Bezeichnung	DOLMAR	
									
241	3	3			663 118 130		BOLZEN PKR 74/82 VERZINKT		
242	4	4			663 114 730		LASCHE PKR 74/82 VERZINKT		
243	1	1			663 114 830		SCHUBSTANGE PKR VERZINKT		
244	1	1			663 412 830		FÜHRUNGSSTANGE VERZINKT.		
245	1	1			663 114 930		WINKEL PKR 74/82 VERZINKT		
246	6	6	4	4	924 106 400		SCHEIBE A 6.4 DIN125		
247	1	1			663 521 202		DRUCKFEDER		
248	1	1			663 138 230		HALTEBLECH GESCHWEISST VERZINKT		
249	1	1			663 607 801		SCHNELLEBFESTIGER Ø 10 10SXN26		
250	2	2	4	4	663 700 503		KUGELLAGER 6205 2RS DIN625		
251	1	1	2	2	663 514 258		LAGERBOCK KOMPLETT		
252	1	1			663 440 530		SPANN-BREMSHEBEL VERZINKT		
253	1	1			663 138 330		FÜHRUNGSSTANGE GEKRÖPFT VERZINKT		
254	1	1			663 514 437		BREMSFEDER		
255	3	3	6	6	663 544 585		SCHNEIDSCHRAUBE SFS TAPTITE M8X25 NR.2021		
256	1	1			663 701 127		SECHSKANTSCHRAUBE M8X 65 DIN931		
257	1	1	2	2	663 514 094		DISTANZBUCHSE-1		
258	2	2	4	4	663 701 595		PASSFEDER 8X7X20 DIN6885		
259	1	1	2	2	663 514 092		WELLE-MÄHANTRIEB		
260	1	1	2	2	663 514 176		MESSERHALTER		
261	1	1			663 514 658		MESSER KOMPLETT 82 CM		
262	2	2			663 514 659		MESSERSCHAUFEL KOMPLETT		
263	1	1	2	2	663 702 254		FÄCHERSCHEIBE A 10.5 DIN6798		
264	1	1	1	1	663 514 818		BEFESTIGUNGSGUMMI		
265	1	1	1	1	663 512 073		BATTERIE PANASONIC 12V/17AH		
266	1	1	1	1	663 512 100		BATTERIEPOLABDECKUNG PANASONIC		
267	1	1	1	1	663 512 101		BATTERIEPOLABDECKUNG PANASONIC		
268	2	2	2	2	663 701 366		SECHSKANTMUTTER M5 DIN934 MS		
269	2	2	2	2	927 205 300		FÄCHERSCHEIBE A 5,3 DIN6798		
270	2	2	2	2	663 700 974		SECHSKANTSCHRAUBE M5 x 16 DIN933 MS		
271	1	1	1	1	663 514 670		BATTERIEKASTEN		
272	1	1	1	1	663 544 600		TANKDECKEL KOMPLETT		
273	1	1	1	1	663 514 839		BENZINTANK		
274	1	1	1	1	663 437 910		BENZINSCHLAUCH ZUSCHNITT		
275	2	2	2	2	663 544 515		SCHLAUCHKLEMME E14		
276	2	2	2	2	663 525 316		ZÜNDSCHLÜSSEL		
277	1	1	1	1	663 514 335		BEFESTIGUNGSMUTTER ZÜNDSCHLOSS		
278	1	1	1	1	663 514 336		VERDREHSICHERUNG ZÜNDSCHLOSS		
279	1	1	1	1	663 525 315		ZÜNDANLASSSCHALTER		
280	1	1	1	1	663 514 319		FÜLLSTANDSUMMER		
281	1	1			663 514 468		MIKRORELAIS 12V ; 10/20A		
282	1	1			663 701 138		LINSENKOPFSCHRAUBE 4.2X13 DIN7981		
283	1	1	1	1	663 700 961		LINSENKOPFSCHRAUBE M4 X 8 DIN7985		
284	1	1	1	1	663 514 395		BEDIENHEBEL		
285	2	2	2	2	904 505 122		LINSENSCHRAUBE M5X12 DIN7985		
286	1	1	1	1	663 514 382		GASFERNBEDIENUNG		
287	1	1	1	1	663 701 296		SICHERUNGSRING 25X1,2 DIN471		
288	1	1	1	1	663 521 115		SCHNELLEBFESTIGER Ø 20 20SXN26		
289	1	1	1	1	663 514 328		KIPPSCHALTER LICHT		
290	2	2	2	2	663 514 197		EP-BUNDBUCHSE		
291	1	1	1	1	663 514 085		STÜTZBLECH		
292	5	5	7	7	663 321 126		KÄFIGMUTTER M6		
293	1	1	1	1	663 514 416		EINRASTBLECH		
294	1	1	1	1	663 514 049		STÜTZHOLM		
295	6	6	6	6	663 701 489		SECHSKANTSCHRAUBE M6X 35 DIN933		
296	1	1	1	1	663 514 889		ZUSATZ MASSEKABEL		
297	4	4	4	4	663 703 191		SENKKOPFSCHRAUBE M8X 40 DIN7991		
298	1	1	1	1	663 514 032		LENKSÄULE		
299	1	1	1	1	663 701 166		PASSSCHEIBE Ø 20X28X0,5 DIN988		
300	1	1	1	1	663 704 275		SPANNSTIFT 6X 24 DIN7344		

Pos	TM-85.13	TM-85.13 H	TM-102.13	TM-102.17 H	DOLMAR Teil-Nr.	Hinweise	Bezeichnung	DOLMAR	
									
301	1	1	1	1	663 514 009		LENKUNGSRIEDEL		
302	1	1			663 514 079		GRIFF FÜR HANDHEBEL		
303	1	1			663 407 830		HANDHEBEL BOX VERZINKT		
304	1	1			663 510 433		SCHNEIDSCHRAUBE SFS-TAPTITE M6X12 2016		
305	1	1	1	1	663 400 622		BOXDECKEL RAL 2002		
306	1	1			663 514 080		GEWEBESACK KOMPLETT		
307	1	1			663 514 655		BOXGRIFF TRAKTOR		
308	2	2			663 514 802		SCHRAUBE PT-KB 60X20 TORX NR.1452		
309	9	9	9	9	663 703 363		SECHSKANTSCHRAUBE M6X 35 DIN933		
310	1	1			663 700 166		SPANNHUELSE Ø 6 X 40 DIN1481		
311	1	1			663 412 301		BOXR. GESCHWEISST UND LACKIERT RAL9005		
312	1	1			663 424 230		DISTANZSTREBE VERZINKT		
313	1	1			663 424 330		LÄNGSSTREBE VERZINKT		
314	1	1	1	1	663 514 183		QUERSTREBE BOX		
315	1	1			663 514 182		BOXROHR UNTEN		
316	2	2	2	2	663 703 563		SECHSKANTSCHRAUBE M6X 45 DIN933-8.8		
317	1	1			663 521 362		KABELBAUM TRAKTOR 82 CM		
318	1	1			663 514 246		KABELBAUM LICHT		
319	1	1			663 514 473		SICHERUNG 5A		
320	1	1	1	1	663 521 353		DIODE 5A IN5408 T		
321	1	1	1	1	663 521 363		KABEL 10 MM STARTER/RELAIS		
322	1	1	1	1	663 521 365		KABEL 10 MM MASSELEITUNG		
323	1	1	1	1	663 521 366		KABEL 10 MM BATTERIE/RELAIS		
324			1	1	663 496 401		TRITTPLATTE LINKS 102 RAL9005		
325			2	2	663 104 640		VORDERRAD 13"X6,5" RAL9006		
326				1	663 521 078		PENDELACHSE LACKIERT RAL9005		
327			1	1	663 482 401		RAHMEN 102 CM LACKIERT RAL9005		
328			1	1	663 484 530		LAGERWELLE VERZINKT		
329			1	1	663 703 974		SENKSCHEIBE M5X 20 DIN965		
330			1	1	663 701 478		SICHERUNGS- HUTMUTTER M5 DIN986		
331			1	1	663 513 010		SCHNELLBEFESTIGER Ø 16 SXN 27		
332			1		663 521 048		FAHRANTRIEBSRIEMEN 102 SCHALTGETRIEBE		
333			2	2	663 401 540		HINTERRAD 18"X8,5" RAL9006		
334	2	2	2	2	663 704 272		PASSSCHEIBE 8X14X1,0 DIN988		
335			1	1	663 514 942		VERRIEGELUNGSKNOPF RAL 9005		
336			1	1	663 493 830		VERRIEGELUNG KOMPLETT VERZINKT		
337			1	1	663 521 042		RÜCKHOLFEDER BOXVERRIEGELUNG		
338			1	1	663 511 249		SCHNELLBEFESTIGER Ø 7 MM 7SXN26		
339			1	1	663 486 201		LAGERARM RECHTS UNTEN LACKIERT RAL9005		
340			1	1	663 486 301		LAGERARM RECHTS OBEN LACKIERT RAL9005		
341			1	1	663 486 401		LAGERARM LINKS UNTEN LACKIERT RAL9005		
342			1	1	663 486 701		LAGERARM LINKS OBEN LACKIERT RAL9005		
343			4	4	909 608 200		FLACHRUNDSCHRAUBE M8X 20 DIN603		
344			1	1	663 483 801		RÜCKWAND 102 RAL9005		
345			2	2	663 701 375		LINSENKOPFSCHRAUBE M6X12 DIN7985		
346			1	1	663 493 630		BOXVERRIEGELUNG GESCHWEISST UND VERZINKT		
347			2	2	663 317 280		KABELSCHELLE		
348	1		1		663 512 997		SCHNEIDSCHRAUBE SFS-TAPTITE M8X12 NR2021		
349				1	663 514 882		FAHRANTRIEBSRIEMEN 102 HYDRO		
350			3	2	663 521 391		UMLENKROLLE ALU + LAGER		
351			1	1	663 514 957		FÜHRUNGSBLECH 5-GANG 102		
352			1	1	663 514 943		PASSFEDER 1/4"X1/4"X1"		
353			1	1	663 485 730		ANTRIEBSSEGMENT MESSERBREMSKUPPLUNG VERZINKT		
354			1	1	663 514 876		MESSERBREMSKUPPLUNG - 102		
355			1	1	663 514 944		SCHRAUBE UNF 7/16"X3" 10.9		
356			1	1	663 494 830		RIEMENFÜHRUNG FAHRANTRIEB VERZINKT		
357			3	1	663 702 477		SECHSKANTSCHRAUBE M8X 80 DIN931-8.8		
358			1		663 495 101		RIEMENFÜHRUNG 5-GANG RAL9005		
359				1	663 514 983		AUSPUFF B&S NR.495517		
360				1	663 514 985		SICHERUNGSBLECH B&S 223023		

Pos	TM-85.13	TM-85.13 H	TM-102.13	TM-102.17 H	DOLMAR Teil-Nr.	Hinweise	Bezeichnung	DOLMAR	
									
361				2	663 514 984		SCHRAUBE B&S NR.093927		
362				2	663 514 987		FLANSCHDICHTUNG B&S 272293		
363				1	663 514 953		AUSPUFFFLANSCH GESCHWEISST B&S		
364				1	663 514 986		SCHELLE B&S NR.807595		
365				1	663 514 952		KRÜMMERROHR		
366			2	4	663 700 201		FÄCHERSCHEIBE J 8.4 DIN6798		
367				2	663 704 452		INNENSECHSKANTSCHRAUBE UNC 5/16"X3/4"		
368				1	Briggs & Stratton		MOTOR BRIGGS & STRATTON 16,5HP OHV I/C		
369			1	2	663 701 521		SECHSKANTSCHRAUBE M8X 40 DIN933		
370				1	663 521 195		RIEMENFÜHRUNG HYDRO 102		
371				1	663 127 201		RIEMENFÜHRUNGSBLECH RECHTS RAL9005		
372				1	663 495 001		RIEMENFÜHRUNG HYDRO 102 RAL9005		
373			1	1	663 487 501		ABDECKUNG MÄHANTRIEB RECHTS RAL9005		
374			5	5	663 703 484		FLACHRUNDSCHRAUBE M5X 16 DIN603-4.6		
375			1	1	663 482 601		SCHNEIDGEHÄUSE 102 RAL9005		
376			1	1	663 486 830		SPANNWIPPE MESSERBREMSKUPPLUNG VERZINKT		
377			2	2	663 482 930		RIEMENSCHLEIBE GESCHWEISST UND VERZINKT		
378			1	1	663 514 851		AUSWURFKANAL TRAKTOR 102		
379			1	1	663 521 207		FLÜGELMESSER LINKS TRAKTOR 102		
380			1	1	663 521 208		FLÜGELMESSER RECHTS TRAKTOR 102		
381			1	1	663 489 701		ABDECKUNG MÄHANTRIEB LINKS RAL9005		
382			2	2	663 521 110		RADBOLZEN 102		
383			2	2	663 514 887		RAD 125 R9005		
384			1	1	663 514 877		MÄHANTRIEBSRIEMEN 102		
385			2	2	663 890 005		KUGELKOPFSCHRAUBE M8		
386			1	1	663 486 630		ABSTECKSTANGE HINTEN VERZINKT		
387			1	1	663 483 401		AUFHÄNGUNG HINTEN RAL9005		
388			2	2	663 514 861		DRAHTSEIL		
389			2	2	663 521 201		FIXIERUNGSSCHLEIBE 102		
390			1	1	663 521 172		BOXGRIFF KOMPLETT MIT ROHREINSATZ M8		
391			1	1	663 105 601		AUFSATZ LINKS RAL9005		
392			2	2	663 700 496		INNENSECHSKANTSCHRAUBE M6X 20 DIN912		
393			1	1	663 105 701		AUFSATZ RECHTS RAL9005		
394			2	2	663 700 709		INNENSECHSKANTSCHRAUBE M8X 30 DIN912		
395			1	1	663 104 101		VERSCHLUSSTOPFEN RAL9005		
396			1	1	663 521 038		KONTAKTWINKEL		
397			1	1	663 499 401		BOXROHR 102 LACKIERT RAL9005		
398			1	1	663 489 530		BOXSTREBE TRAKTOR 102 VERZINKT		
399			1	1	663 514 884		BOXROHR UNTEN 102		
400			2	2	663 499 330		DISTANZHÜLSE BOX VERZINKT		
401			2	2	663 514 885		GASFEDER GF8-053550-100		
402			2	2	663 701 124		HUTMUTTER M8 DIN986- 8		
403			1	1	663 514 883		GEWEBESACK 102 CM KPL		
404			1	1	663 521 364		KABELBAUM TRAKTOR 102 CM		
405			1	1	663 521 173		SICHERUNG 8A		
406			1		663 521 111		KURZSCHLUSSKABEL		
407			1	1	663 521 112		VERBINDUNGSKABEL		
408	1	1			663 700 528		SCHEIBE 17 DIN9021		
409			1	1	663 514 879		SCHALTER		
•	1	1	1	1	663 302 594	ohne Abb.	ROHRSTECKSCHLÜSSEL MIT STIFT 19/21		
•	1	1			663 110 812	Zubehör o. Abb.	ANBAURAHMEN M. BEDIENHEBEL 85cm		
•			1	1	663 112 056	Zubehör o. Abb.	ANBAURAHMEN M. BEDIENHEBEL 102cm		
•	1	1			663 110 811	Zubehör o. Abb.	ANTRIEBSSATZ (85cm)		
•			1	1	663 110 983	Zubehör o. Abb.	ANTRIEBSSATZ (102cm)		
•	1	1			663 110 806	Zubehör o. Abb.	SCHNEEKETTEN (PAAR) (85cm)		
•			1	1	663 110 948	Zubehör o. Abb.	SCHNEEKETTEN (PAAR) (102cm)		
•	1	1			663 110 814	Zubehör o. Abb.	SCHWADABLAGE (85cm)		
•			1	1	663 110 981	Zubehör o. Abb.	SCHWADABLAGE (102cm)		
•	1	1	1	1	663 110 805	Zubehör o. Abb.	ANBAUKEHRMASCHINE TK-520		

Pos	TM-85.13	TM-85.13 H	TM-102.13	TM-102.17 H	DOLMAR Teil-Nr.	Hinweise	Bezeichnung	DOLMAR	
									
•	1	1	1	1	663 110 813	Zubehör o. Abb.	ANHÄNGER KUPPLUNG		
•	1	1	1	1	663 110 804	Zubehör o. Abb.	ANHÄNGER TA-250		
•	1	1	1	1	663 110 947	Zubehör o. Abb.	MULCHKIT (102cm)		
•	1	1	1	1	663 110 807	Zubehör o. Abb.	SCHNEESCHILD TS-100		
•	1	1	1	1	663 110 809	Zubehör o. Abb.	SCHNELLKUPPLUNG MIT ANTRIEB		
•	1	1	1	1	663 110 810	Zubehör o. Abb.	SCHNELLKUPPLUNG OHNE ANTRIEB		
•	1	1	1	1	663 110 982	Zubehör o. Abb.	SERVICE- U. AUSSTELLUNGSSTÄN.		
•	1	1	1	1	663 110 808	Zubehör o. Abb.	SICHERHEI. SCHNEESCHILD TS-125		

TM-85.13
TM-85.13 H
TM-102.13
TM-102.17 H



TM-85.13
TM-85.13 H
TM-102.13
TM-102.17 H

DOLMAR


	Zeichenerklärung	Key to symbols	Légende
<p>⇒ 1999999 2000000 ⇒ 4/95 ⇒ SI 5/95 => Acc. = { m* ⊗ Corr.</p>	<p>Produktion bis Serien-Nr. Neues Teil ab Serien-Nr. Neues Teil ab Monat / Jahr Siehe Service-Information Monat / Jahr Teil gleichwertig ersetzt Zubehör (nicht im Lieferumfang) Keine Serienausführung, jedoch verwendbar Beinhaltet Positions-Nr. Meterware Innensternschraube Druckfehlerberichtigung</p>	<p>Production to serial number New part from serial number New part from Month / Year See Service-Information Month / Year Modified part Accessories (not included in the delivery inventory) No standard execution, may be used Contains item no. Sold by the meter Star socket screw Error correction</p>	<p>Production jusqu'à n° de série Nouveau pièce à partir du n° de série Nouveau pièce à partir de Mois / Année Voir Service-Information Mois / Année Pièce modifiée Accessoires (non compris dans la livraison) Aucune exécut. en série, cependant utilisable contient n° de numéro Au mètre Vis à étoile intérieure Rectification d'erreurs</p>
	Explicación de símbolos	Verklaring der tekens	Chiarificazione dei simboli
<p>⇒ 1999999 2000000 ⇒ 4/95 ⇒ SI 5/95 => Acc. = { m* ⊗ Corr.</p>	<p>Producción hasta N° de serie Pieza nueva a partir de N° de serie Pieza nueva a partir de mes / año Véase inform. servicio mes / año Pieza modificada Accesorios (no incluido en la extensión del suministro) No es de serie, pero sirve Contiene pos N° Por metro Tornillo estrella interior Fe de erratas</p>	<p>In productie tot serie-Nr. Nieuw onderdeel vanaf serie-Nr. Nieuw onderdeel vanaf maand / jaar Zie service-informatie maand / jaar Vervangen door gelijkwaardig onderdeel Accessoires (niet meegeleverd) Geen serieuitvoering, maar wel bruikbaar Omvat Positie-Nr. Metergoed Binnen-ster schroef Drukfoutcorrectie</p>	<p>Produzione fino al n. di serie Nuovo pezzo a partire dal n. di serie Nuovo pezzo a partire dal mese / anno Vedere il servizio inform. del mese / anno Pezzo sostituito con un pezzo equivalente Accessori (non compresi nell'insieme di fornitura) Non è un modello di serie, ma ugualm. utilizza. Comprende la posizione n. Articoli a metraggio Vite con intaglio a stella Rettifica di errori di stampa</p>
	Objasnitev znakov	Teckenförklaring	Επεξήγηση συμβόλων
<p>⇒ 1999999 2000000 ⇒ 4/95 ⇒ SI 5/95 => Acc. = { m* ⊗ Corr.</p>	<p>Produkcija do serijske številke Novi del od serijske štev. dalje Novi del od meseca / leta dalje Glej servisne informacije od meseca / leta Del enakovredno nadomeščen Pritikline (niso v obsegu dostave) Ni serijska izvedba, a uporabno Vsebuje pozicijsko štev. Metrsko blago Zvezdni vijak Popravek tiskovnih napak</p>	<p>Produktion t o m serienr Ny detalj fr o m serienr Ny detalj fr o m månad / år Se serviceinformation månad / år Ersatt med motsvarande detalj Tillbehör (ingår ej i leveransen) Ej serieutförande, men användbar Innehåller positionsnr Metrvara Skruv med stjärnspår Korrigerig av tryckfel</p>	<p>Παραγωγή μέχρι τον αριθμό σειράς Νέο εξάρτημα από τον αριθμό σειράς Νέο εξάρτημα από το μήνα / έτος Βλέπε πληροφορίες του service το μήνα / έτος Ταυτόχρονη αντικατάσταση του εξαρτήματος Πρόσθετα εξαρτήματα (δεν ανήκουν στη συσκευασία παράδοσης) Δεν έχει εκδοθεί σε σειρά, αλλά χρησιμοποιείται Περιλαμβάνει τον αριθμό θέσης Εμπόρευμα με το μέτρο Βίδα με εσωτερική υποδοχή μορφής άστρου Διόρθωση λάθους πίεσης</p>