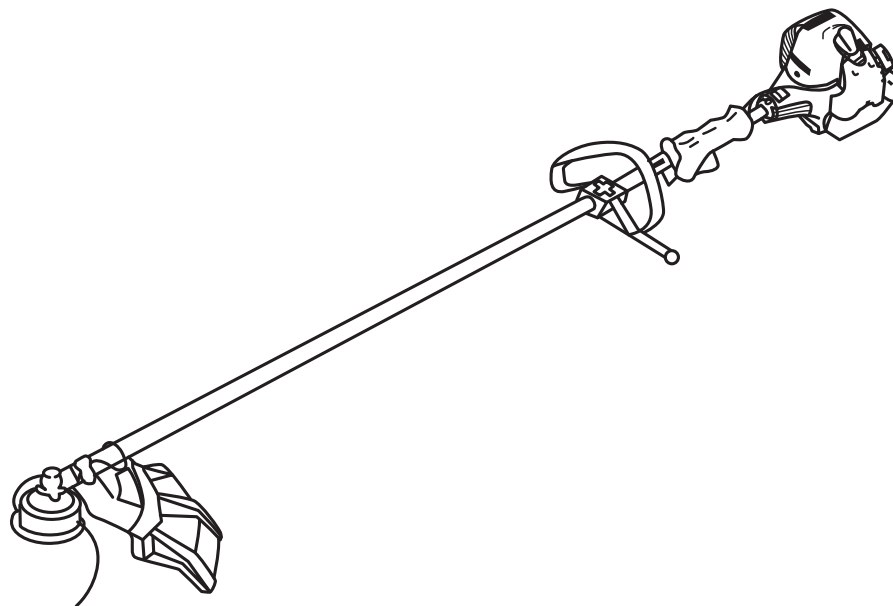


**Spare Parts List**  
**Ersatzteilliste**  
**Liste de pièces détachées**  
**Lista de piezas de repuesto**

2009-02



**MS-26 C**

**DOLMAR**



A member of the *Makita* Group

995700156 (D, GB, F, E)

MS-26 C

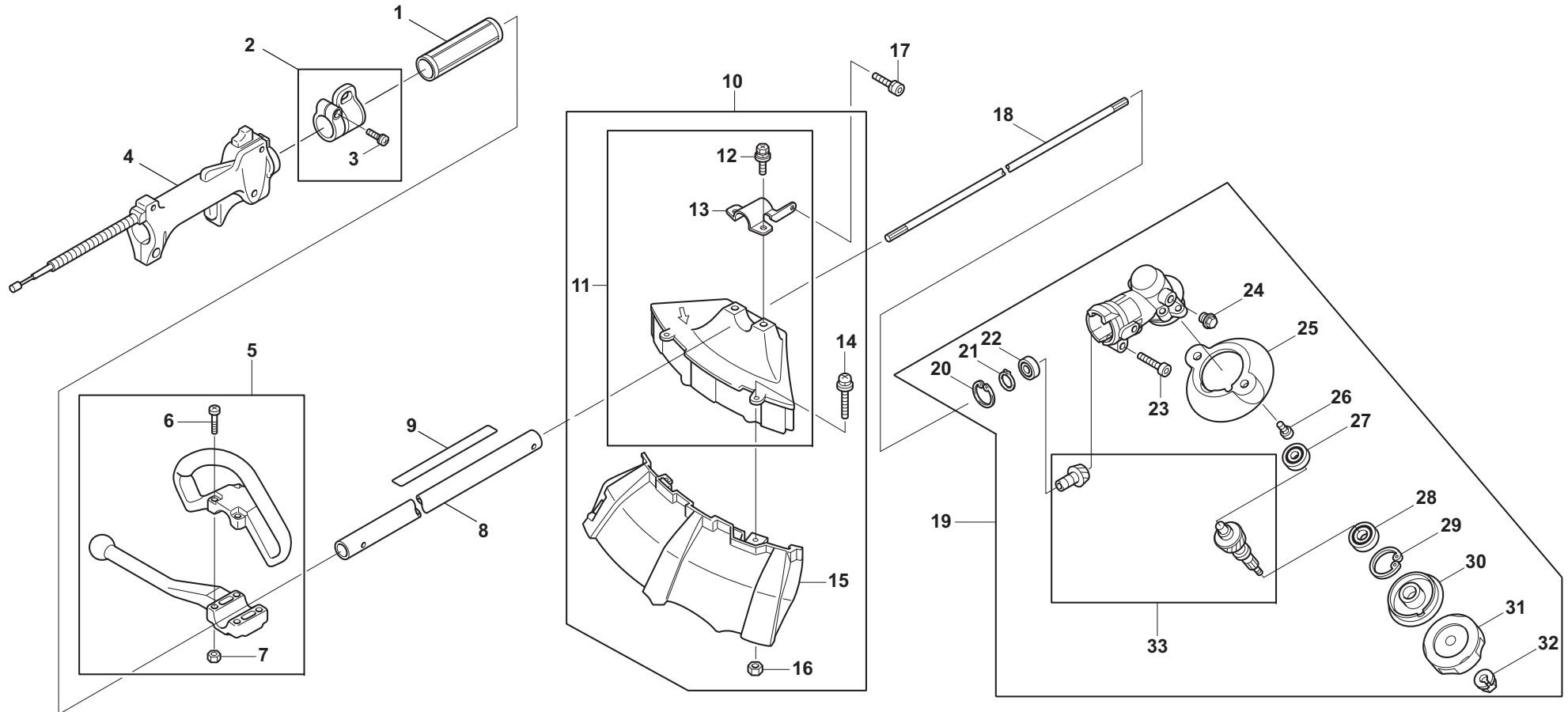
1

Hauptrohr, Griff, Schutzhaube, Getriebe  
Pipe, handle, protector, bevel gear  
Tube, poignée, capot de protection, engrenage  
Tubo, mango, cubierta protectora, engranaje

**DOLMAR**



A member of the *Takita* Group



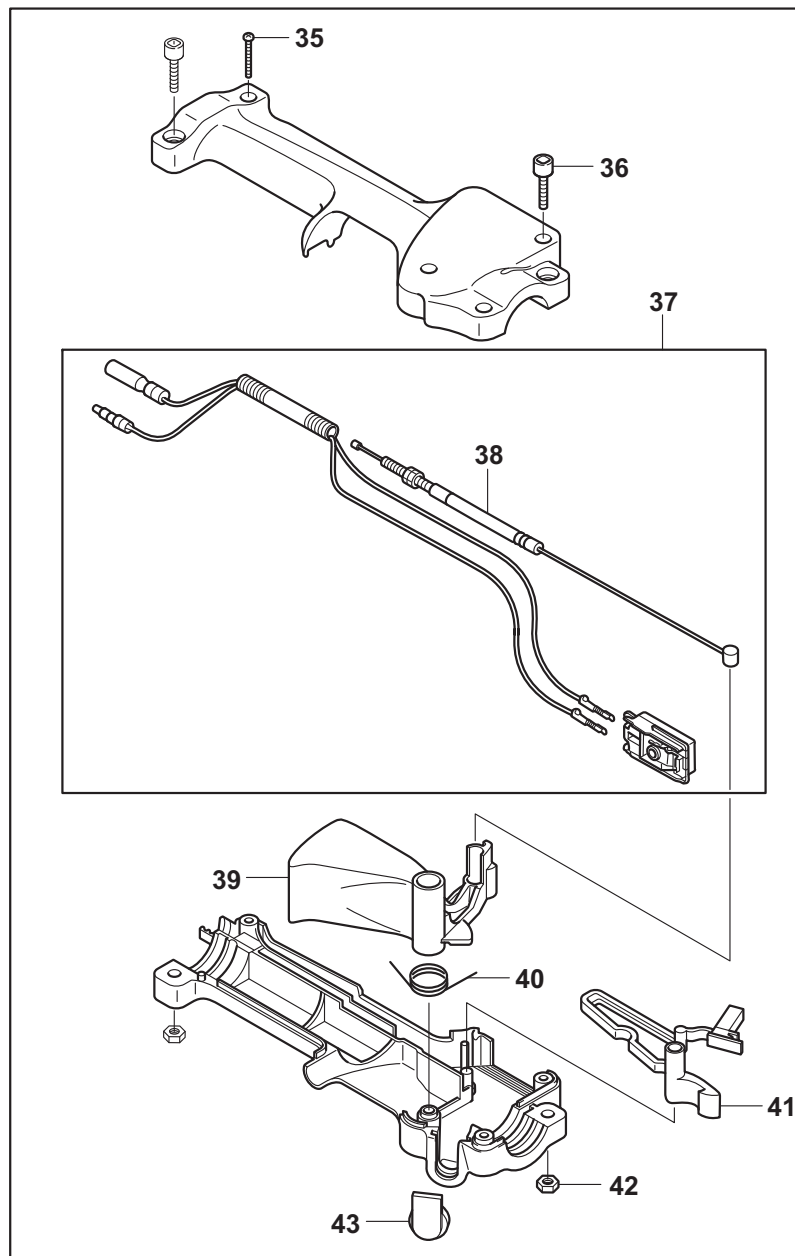
MS-26 C

1

Hauptrohr, Griff, Schutzhaube, Getriebe  
 Pipe, handle, protector, bevel gear  
 Tube, poignée, capot de protection, engrenage  
 Tubo, mango, cubierta protectora, engranaje

**DOLMAR**  
  
 A member of the **Takita** Group

Seite / Page	Pos.	MS-26 C	Teil-Nr. Part No. No. de pièce No. de pieza	Hinweise Notes Renseign. Nota	Bezeichnung	Spezifikation Specification	Description	Désignation	Denominación
1	1	1	383 150 150		DISTANZSTÜCK		SPACER	PIECE DISTANCE	ANILLO SEPARADOR
1	2	1	381 700 500		TRAGEGURTAUFNAHME	INC. 6	HANGER ASS'Y	ATTACHE DE BRETTELLE COMPL.	SUJECIÓN COMPL.
1	3	1	381 005 936		SCHRAUBE MIT SCHEIBE		SCREW & WASHER ASS'Y	VIS AVEC RONDELLE	TORNILLO CON ARANDELA
1	4	1	374 507 000		BEDIENUNGSHANDGRIFF KPL.		CONTROL LEVER ASSY	LEVIER DE RÉGLAGE CPL.	BOTÓN DE MANDO CPL.
1	5	1	374 401 600		HANDGRIFF KPL.	INCL. FIG. 22-24	HANDLE CPL.	POIGNÉE CPL.	MANGO CPL.
1	6	4	374 401 603		SCHRAUBE		SCREW	VIS	TORNILLO
1	7	4	381 270 500		MUTTER	M5	NUT	ECROU	TUERCA
1	8	1	374 105 600		SCHAFTROHR KPL.		MAIN PIPE ASSY.	TUBE PRINCIPAL CPL.	TUBO PRINCIPAL CPL.
1	9	1	374 954 980		SICHERHEITSAUFKLEBER		CAUTION LABEL	PLAQUE	CALCOMANIA
1	10	1	374 806 400		SCHUTZHAUBE KPL.		PROTECTOR CPL.	CAPOT DE PROTECTION CPL.	CUBIERTA PROTECTORA CPL.
1	11	1	374 806 500		SCHUTZHAUBE		PROTECTION HOOD	CAPOT DE PROTECTION	CUBIERTA PROTECTORA
1	12	2	381 006 979		BOLZEN	M6X30	BOLT	BOULON	BULÓN
1	13	1	374 850 940		KLEMMSCHELLE		CLAMP	COLLIER DE SERRAGE	ABRAZADERA DE SUJECIÓN
1	14	2	381 005 938		SCHRAUBE KPL.		SCREW ASSEMBLY	VIS CPL.	TORNILLO CPL.
1	15	1	367 805 300		SCHUTZH. FADENK.250.4/3200		PROTECTOR COMPLETE	CAPOT DE PROTECTION CPL.	CUBIERTA PROTECTORA CPL.
1	16	2	367 180 500		MUTTER M5	M5	NUT	ECROU	TUERCA
1	17	1	367 905 949		SCHRAUBE	M5X14 W,SW	S. H. BOLT	VIS	TORNILLO
1	18	1	367 150 630		WELLE		SHAFT	ARBRE	ÁRBOL
1	19	1	382 300 600		GETRIEBEGEHÄUSE KPL.	INC. 20-33	GEAR CASE ASSY	CARTER D'ENGRENAGES CPL.	CAJA DE ENGRANAJES CPL.
1	20	1	381 142 400		SICHERUNGSRING		INNER SNAP RING	CIRCLIP	ANILLO SEGURIDAD
1	21	1	374 300 612		SPRENGRING		OUTER SNAP RING	ANNEAU RESSORT	ANILLO ELÁSTICO
1	22	1	381 250 030		KUGELLAGER	#609ZZ	BALL BEARING	ROULEMENT A BILLES	RODAMIENTO DE BOLAS
1	23	1	367 905 989		SCHRAUBE M5X25	M5X25	S. H. BOLT	VIS	TORNILLO
1	24	1	367 301 101		BOLZEN	M6X9	BOLT	BOULON	BULÓN
1	25	1	381 850 020		SCHUTZVORRICHTUNG		GUARD	CAPOT DE PROTECTION	TAPA PROTECTORA
1	26	2	381 005 939		SCHRAUBE KPL.		SCREW ASSEMBLY	VIS CPL.	TORNILLO CPL.
1	27	1	367 006 999		KUGELLAGER	626ZZ	B. BEARING	ROULEMENT A BILLES	RODAMIENTO DE BOLAS
1	28	1	388 010 991		KUGELLAGER	6000DDU	BALL BEARING	ROULEMENT A BILLES	RODAMIENTO DE BOLAS
1	29	1	381 142 600		SICHERUNGSRING		INNER SNAP RING	CIRCLIP INTERIEUR	ARANDELA DE SEGURIDAD INTERIOR
1	30	1	367 850 160		AUFNAHMESCHEIBE		RECEIVE WASHER	DISQUE DE SUPPORT	DISCO DE SUJECIÓN
1	31	1	381 800 300		DRUCKSCHEIBE		PRESSURE DISC	DISQUE DE PRESSION	DISCO DE PRESSION
1	32	1	367 850 500		MUTTER	M8	NUT	ECROU	TUERCA
1	33	1	388 300 800		GETRIEBERÄDER KPL.		CUTTER SHAFT SET	ROUES D'ENGRENAGES CPL.	RUEDAS DE ENGRANAJEW CPL.



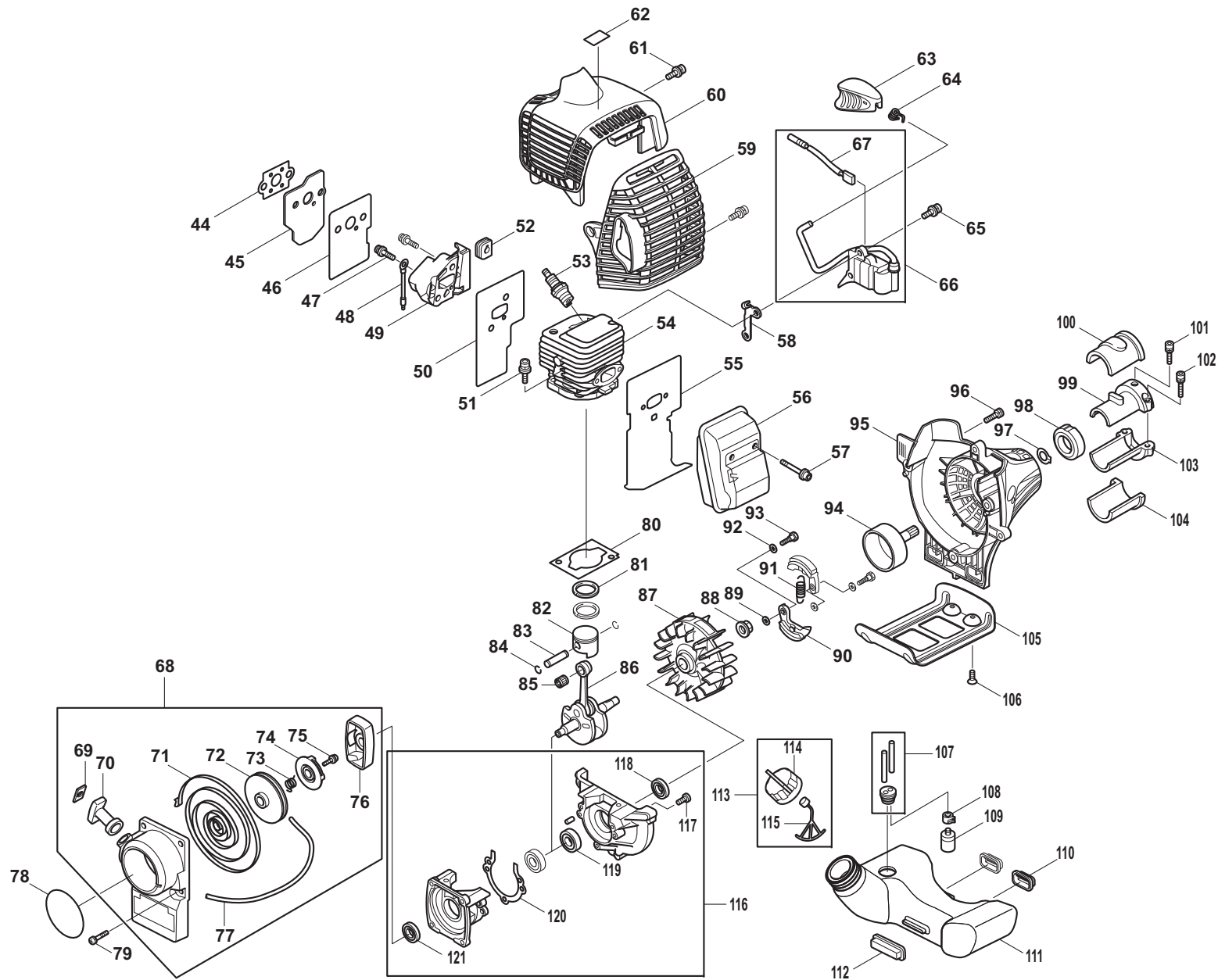
MS-26 C

2

Gasgriff, Handgriff  
 Operating lever, handle  
 Levier de réglage, poignée  
 Botón de mando, mango

**DOLMAR**A member of the **Makita** Group

Seite / Page	Pos.	MS-26 C	Teil-Nr. Part No. No. de pièce No. de pieza	Hinweise Notes Renseign. Nota	Bezeichnung	Spezifikation Specification	Description	Désignation	Denominación
2	34	1	374 507 000		BEDIENUNGSHANDGRIFF KPL.		CONTROL LEVER ASSY	LEVIER DE RÉGLAGE CPL.	BOTÓN DE MANDO CPL.
2	35	4	367 500 606		SCHNEIDSCHRAUBE	M4X20	TAPPING SCREW	VIS DE COUPE	TORNILLO DE ROSCA CORTANTE
2	36	2	374 905 972		SCHRAUBE	M5X20	S. H. BOLT	VIS	TORNILLO
2	37	1	374 507 001		GASZUG KPL.		BOWDEN CABLE CPL.	CÂBLE BOWDEN CPL.	TRACCIÓN BOWDEN CPL.
2	38	1	374 507 002		KABEL KPL.		WIRE CPL.	CÂBLE CPL.	CABLE CPL.
2	39	1	374 500 603		HEBEL		LEVER	LEVIER	PALANCA
2	40	1	367 500 605		FEDER F.GASHEBEL		SPRING	RESSORT	MUELLE
2	41	1	388 501 301		SPERRTASTE		LEVER	TOUCHE DE BLOCAGE	TECLA DE BLOQUEO
2	42	2	374 501 116		MUTTER		NUT	ECROU	TUERCA
2	43	1	381 500 615		KAPPE		TOP	CAPUCHON	CAPUCHA



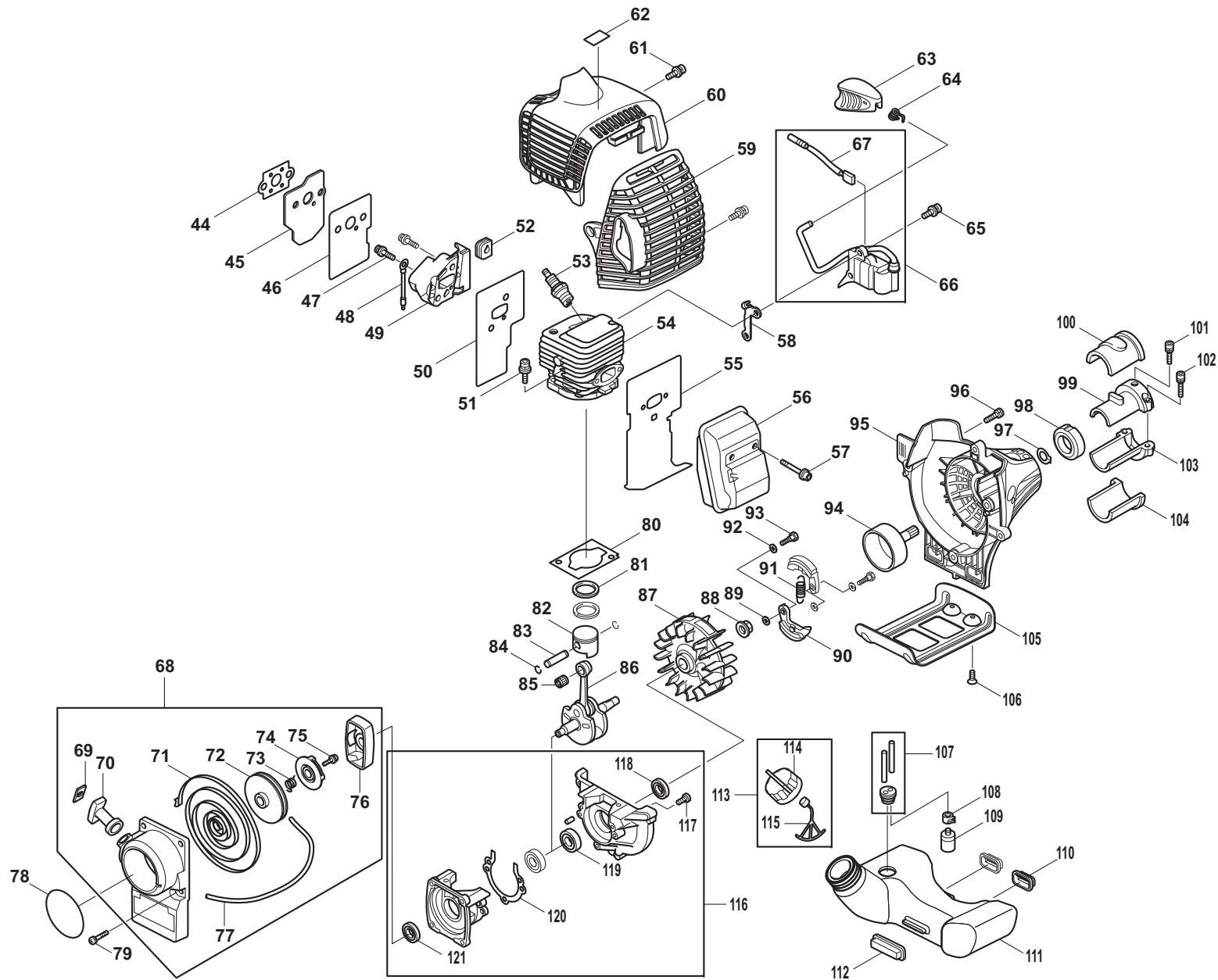
MS-26 C

3

Kurbelgehäuse, Zylinder, Schalldämpfer, Zündung  
Crankcase, cylinder, muffler, ignition  
Carter-vilebrequin, cylindre, pot d' échappement, bobine d'allumage  
Carter cigüeñal, cilindro, silencioso, bobina encendido

**DOLMAR**  
A member of the **Takita** Group

Seite / Page	Pos.	MS-26 C	Teil-Nr. Part No. No. de pièce No. de pieza	Hinweise Notes Renseign. Nota	Bezeichnung	Spezifikation Specification	Description	Désignation	Denominación
3	44	1	374 599 445		DICHTUNG		GASKET, CARBURETOR	JOINT	JUNTA
3	45	1	374 517 309		ISOLATOR		INSULATOR, CARBURETOR	ISOLATEUR	AISLADOR
3	46	1	374 599 384		DICHTUNG		GASKET, CARBURETOR	JOINT	JUNTA
3	47	2	374 905 964		SCHRAUBE	M5X25	SOCKET HEAD BOLT	VIS	TORNILLO
3	48	1	374 700 700		KABEL KPL.		WIRE CPL.	CÂBLE CPL.	CABLE CPL.
3	49	1	374 951 367		ZWISCHENFLANSCH		INTERMEDIATE FLANGE	BRIDE INTERMÉDIAIRE	BRIDA INTERMEDIA
3	50	1	374 599 449		DICHTUNG		GASKET, INSULATOR	JOINT	JUNTA
3	51	2	382 905 973		SCHRAUBE	M5X20	SOCKET HEAD BOLT	VIS	TORNILLO
3	52	1	374 811 353		GUMMITÜLLE		RUBBER BUSHING	GAINÉ CAOUTCHOUC	BOQUILLA DE CAUCHO
3	53	1	374 014 966		ZÜNDKERZE		SPARK PLUG	BOUGIE	BUJIA
3	54	1	374 021 377		ZYLINDER		CYLINDER	CYLINDRE	CILÍNDRO
3	55	1	381 350 120		DICHTUNG		GASKET, MUFFLER	JOINT	JUNTA
3	56	1	374 504 327		SCHALLDÄMPFER		MUFFLER EXHAUST	POT D' ÉCHAPPEMENT	SILENCIADOR
3	57	2	381 905 955		SCHRAUBE		SOCKET HEAD BOLT	VIS	TORNILLO
3	58	1	374 951 345		ISOLATOR		INSULATOR, IGNITION COIL	ISOLATEUR	AISLADOR
3	59	1	374 450 399		ABDECKUNG		MUFFLER COVER	COUVERCLE	CUBIERTA
3	60	1	374 450 398		ABDECKHAUBE		CYLINDER COVER	CAPOT	TAPA CUBERTORA
3	61	2	381 005 936		SCHRAUBE MIT SCHEIBE		SCREW & WASHER ASS'Y	VIS AVEC RONDELLE	TORNILLO CON ARANDELA
3	62	1	377 630 987		AUFKLEBER	DOLMAR	LABEL	ÉTIQUETTE	ETIQUETA
3	63	1	374 424 079		ZÜNDKERZENSTECKER		SPARK PLUG CAP	FICHE DE BOUGIE	TAPA DE BUJIA
3	64	1	377 400 993		FEDER		PLUG CAP SPRING	RESSORT CAPUCHON DE FICHE	MUELLE TAPA DEL ENCHUFE
3	65	2	388 904 997		SCHRAUBE		SOCKET HEAD BOLT	VIS	TORNILLO
3	66	1	374 005 351		ZÜNDSPULE KPL.		IGNITION COIL CPL.	BOBINE D' ALLUMAGE CPL.	BOBINA DE ENCENDIDO CPL.
3	67	1	374 560 350		KABEL KPL.		WIRE CPL.	CÂBLE CPL.	CABLE CPL.
3	68	1	374 500 900		ANWERFVORRICHTUNG KPL.		STARTER ASSY.	DISPOS. DE DÉMARRAGE CPL.	DISPOS. DE ARRANQUE CPL.
3	69	1	388 500 103		SCHEIBE		STOPPER	DISQUE	ARANDELA
3	70	1	381 500 211		ANWERFGRIF		STARTER KNOB	POIGNEE DE LANCEMENT	TIRADOR DE ARRANQUE
3	71	1	381 500 203		RÜCKHOLFEDER		SPIRAL SPRING	RESSORT DE RAPPEL	RESORTE RETENCION
3	72	1	374 500 703		SEILTROMMEL		CABLE DRUM	TAMBOUR DE CÂBLE	TAMBOUR PARA CORDÓN
3	73	1	374 500 705		DÄMPFERFEDER		DAMPER SPRING	RESSORT AMORTISSEUR	MUELLE AMORTIGUADOR
3	74	1	374 500 704		STEUERSCHEIBE		CAM PLATE	DISQUE À CAMES	DISCO DE LEVA
3	75	1	367 500 206		SCHRAUBE		SET SCREW	VIS	TORNILLO
3	76	1	377 501 800		STARTERRAD		PULLEY STARTER	ROUE DÉMARREUR	RUEDA DE ARRANQUE
3	77	1	374 500 711		ANWERFSEIL		STARTER ROPE	CÂBLE	CORDÓN DE ARRANQUE
3	78	1	374 950 080		SCHILD		LABEL, MODEL	PLAQUE	CALCOMANIA
3	79	4	374 005 933		SCHRAUBE	M5x20 (W,SW)	SCREW	VIS	TORNILLO
3	80	1	374 993 460		DICHTUNG		GASKET	JOINT	JUNTA
3	81	2	374 113 650		KOLBENRING		PISTON RING	SEGMENT DE PISTON	SEGMENT DE PISTÓN
3	82	1	374 313 750		KOLBEN		PISTON	PISTON	PISTÓN
3	83	1	374 323 041		KOLBENBOLZEN		PISTON PIN	AXE DE PISTON	BULÓN DEL PISTÓN
3	84	2	374 343 210		SPRENGRING		CLIP	ANNEAU RESSORT	ANILLO ELÁSTICO
3	85	1	374 709 008		NADELLAGER		NEEDLE ROLLER BEARING	CAGE A AIGULLES	JAULA DE AGUJAS
3	86	1	377 200 400		KURBELWELLE KPL.		CRANKSHAFT CPL.	VILEBREQUIN CPL.	CIGÜEÑAL CPL.





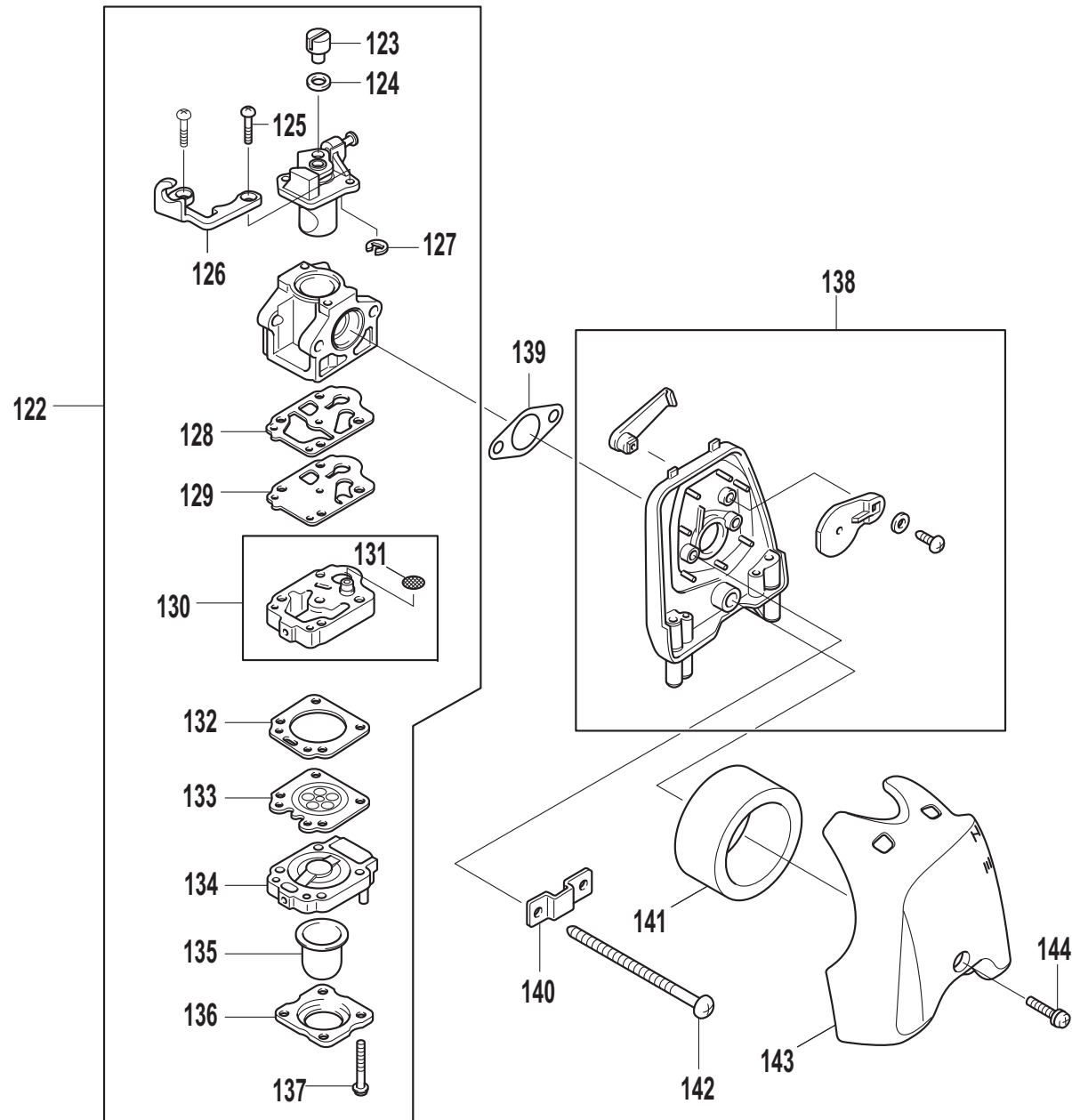
MS-26 C

3

Kurbelgehäuse, Zylinder, Schalldämpfer, Zündung  
Crankcase, cylinder, muffler, ignition  
Carter-vilebrequin, cylindre, pot d' échappement, bobine d'allumage  
Carter cigüeñal, cilindro, silencioso, bobina encendido

**DOLMAR**  
A member of the **Takita** Group

Seite / Page	Pos.	MS-26 C	Teil-Nr. Part No. No. de pièce No. de pieza	Hinweise Notes Renseign. Nota	Bezeichnung	Spezifikation Specification	Description	Désignation	Denominación
3	87	1	374 103 600		POLRAD KPL.		FLYWHEEL CPL.	ROUE POLAIRE CPL.	VOLANTE ENCENDIDO CPL.
3	88	1	374 109 107		MUTTER		NUT	ECROU	TUERCA
3	89	2	367 850 030		SCHEIBE		WASHER	RONDELLE	ARANDELA
3	90	2	367 850 000		FLIEHGEWICHT		CLUTCH SHOE	POIDS DE REGULATION	PESA DE REGULACIÓN
3	91	1	374 850 060		FEDER		SPRING, CLUTCH	RESSORT	MUELLE
3	92	2	383 008 991		SCHEIBE	M8	WASHER	RONDELLE	ARANDELA
3	93	2	374 850 040		BOLZEN		BOLT	BOULON	BULÓN
3	94	1	374 202 200		KUPPLUNGSTROMMEL KPL.		CLUTCH DRUM CPL.	TAMBOUR CPL.	TAMBOR CPL.
3	95	1	374 450 396		KUPPLUNGSGEHÄUSE		CLUTCH CASE	CARTER D'EMBRAYAGE	CÁRTER DE EMBRAGUE
3	96	3	382 905 973		SCHRAUBE	M5X20	SOCKET HEAD BOLT	VIS	TORNILLO
3	97	1	382 151 200		SICHERUNGSRING		OUTER SNAP RING	CIRCLIP	ANILLO
3	98	1	374 424 123		GUMMIDÄMPFER		VIBRATION DAMPER	AMORTISSEUR DE VIBRATIONS	AMORTIGUADOR DE VIBRACIONES
3	99	1	374 318 249		KLEMMSCHALE		PIPE BRACKET	COLLIER D'ATTACHE	TUBO PARTIDO
3	100	1	374 424 082		GUMMIDÄMPFER		VIBRATION DAMPER	AMORTISSEUR DE VIBRATIONS	AMORTIGUADOR DE VIBRACIONES
3	101	1	367 905 990		SCHRAUBE M5X12	M5X12	S. H. BOLT	VIS	TORNILLO
3	102	2	382 905 973		SCHRAUBE	M5X20	SOCKET HEAD BOLT	VIS	TORNILLO
3	103	1	374 318 250		KLEMMSCHALE		PIPE BRACKET	COLLIER D'ATTACHE	TUBO PARTIDO
3	104	1	374 424 083		GUMMIDÄMPFER		VIBRATION DAMPER	AMORTISSEUR DE VIBRATIONS	AMORTIGUADOR DE VIBRACIONES
3	105	1	374 345 882		STÄNDER		STAND	COLONNE	BASTIDOR
3	106	4	665 266 020		SCHRAUBE	PT4X12	TAPPING SCREW	VIS TARAUEUSE	TORNILLO DE ROSCA CORTANTE
3	107	1	374 120 988		SCHLAUCH KPL.		TUBE CPL.	FLEXIBLE CPL.	TUBO CPL.
3	108	1	381 105 999		SCHLAUCHKLEMME		HOSE CLAMP	COLLIER	ABRAZADERA
3	109	1	382 650 390		SAUGKOPF		FILTER	TETE D'ASPIRATION	CABEZA DE ASPIRACION
3	110	2	374 424 080		GUMMIDÄMPFER		VIBRATION DAMPER	AMORTISSEUR DE VIBRATIONS	AMORTIGUADOR DE VIBRACIONES
3	111	1	374 450 400		BENZINTANK		FUEL TANK	RÉSERVOIR À ESSENCE	DEPOSITO
3	112	1	374 424 081		GUMMIDÄMPFER		VIBRATION DAMPER	AMORTISSEUR DE VIBRATIONS	AMORTIGUADOR DE VIBRACIONES
3	113	1	377 600 800		TANKDECKEL KPL.		TANK CAP COMPLETE	BOUCHON RESERVOIR CPL.	TORNILLO DE CIERRE CPL.
3	114	1	374 601 000		TANKDECKEL		TANK CAP	BOUCHON RESERVOIR	TORNILLO DE CIERRE
3	115	1	374 606 700		VERLISICHERUNG		STRAP	CHAINE DE SECURITE	SEGURO CONTRA PERDIDAS
3	116	1	377 610 030		KURBELGEHÄUSE KPL.		CRANKCASE ASSY	CARTER-VILEBREQUIN CPL.	CARTER CIGÜEÑAL CPL.
3	117	3	381 905 957		SCHRAUBE KPL.		SOCKET HEAD BOLT	VIS	TORNILLO
3	118	1	374 020 907		RADIALDICHTUNG		OIL SEAL	JOINT RADIAL	JUNTA RADIAL
3	119	2	374 012 979		KUGELLAGER		BALL BEARING	ROULEMENT A BILLES	RODAMIENTO DE BOLAS
3	120	1	374 099 345		DICHTUNG		GASKET, CRANKCASE	JOINT	JUNTA
3	121	1	374 012 994		ÖLDICHTUNG		OIL SEAL	JOINT ÉTANCHE À L'HUILE	RETÉN DE ACEITE



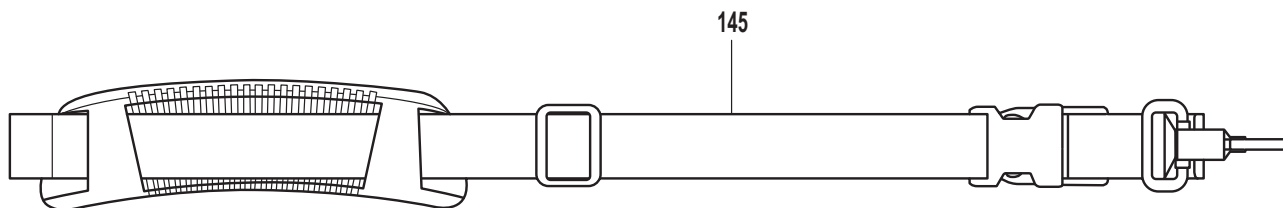
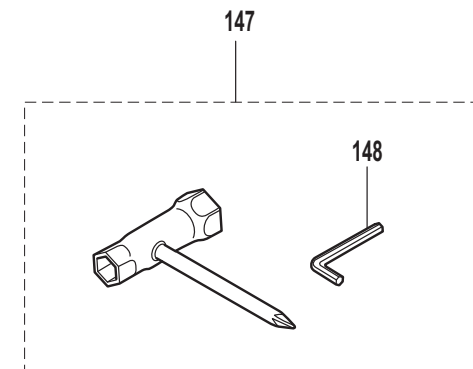
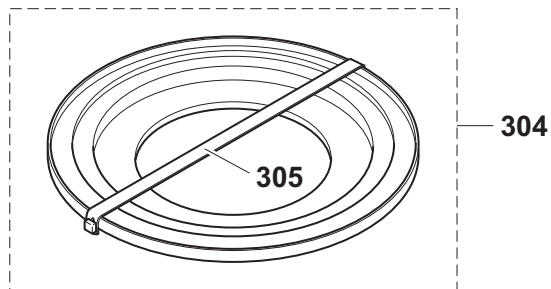
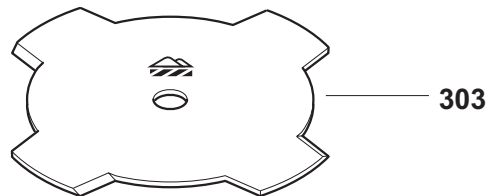
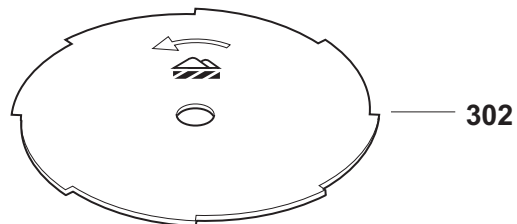
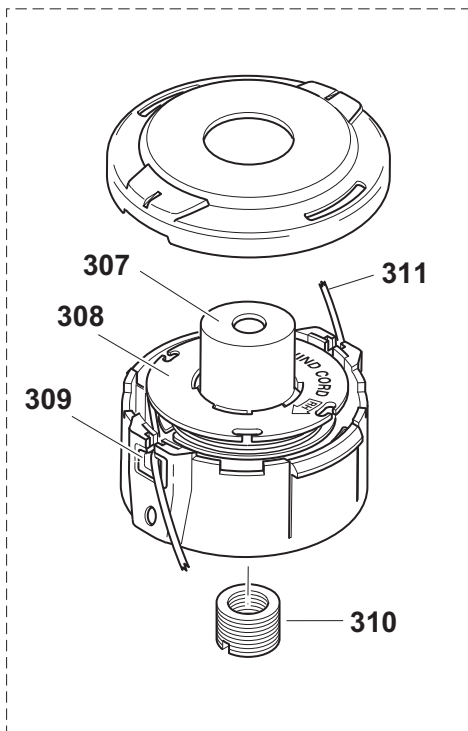
MS-26 C

4

Vergaser, Luftfilter  
 Carburetor, air filter  
 Carburateur, filtre à air  
 Carburador, filtro de aire

**DOLMAR**A member of the **Takita** Group

Seite / Page	Pos.	MS-26 C	Teil-Nr. Part No. No. de pièce No. de pieza	Hinweise Notes Renseign. Nota	Bezeichnung	Spezifikation Specification	Description	Désignation	Denominación
4	122	1	374 600 900		VERGASER		CARBURETOR	CARBURATEUR	CARBURADOR
4	123	1	374 600 121		NOCKEN		SWIVEL	CAME	LEVA
4	124	1	367 600 503		SCHEIBE		WASHER	DISQUE	ARANDELA
4	125	2	367 600 902		SCHRAUBE		SCREW	VIS	TORNILLO
4	126	1	367 600 903		BOWDENZUGHALTER		BRACKET,CABLE	COLLIER ANCRAGE	SOPORTE CABLE BOWDEN
4	127	1	381 600 512		SICHERUNGSSCHEIBE		SAFETY WASHER	RONDELLE SÉCURITÉ	ARANDELA SEGURIDAD
4	128	1	367 600 204		PUMPENDICHTUNG		PUMP GASKET	JOINT	JUNTA
4	129	1	381 600 104		PUMPENMEMBRANE		PUMP DIAPHRAGM	MEMBRANE DE POMPE	MEMBRANAS DE LA BOMBA
4	130	1	377 600 201		PUMPENKÖRPER KPL.		PUMP BODY ASS'Y	POMPE CPL.	BOMBA CPL.
4	131	1	381 600 401		SIEB		INLET SCREEN	TAMIS	TAMIZ
4	132	1	381 604 604		DICHTUNG		GASKET	JOINT	JUNTA
4	133	1	374 600 901		STEUERMEMBRANE		METERING DIAPHRAGM ASS'Y	MEMBRANE DE COMM.JEU	MEMBRANAS DE MANDO JUEGO
4	134	1	374 604 606		PUMPENABDECKUNG		BODY ASSEMBLY, AIR PURGE	COUVERCLE	CUBIERTA
4	135	1	381 600 115		PRIMER PUMPE		PRIMER PUMP	POMPE PRIMER	BOMBA PRIMER
4	136	1	374 604 605		PRIMERDECKEL		PRIMER PUMP COVER	COUVERCLE DE POMPE PRIMER	TAPA DEL PRIMARIO
4	137	4	381 604 601		SCHRAUBE		SCREW	VIS	TORNILLO
4	138	1	388 300 500		LUFTFILTERBODEN KPL.		CLEANER PLATE ASS'Y	PLAQUE DE FILTRE A AIR CPL.	GRUPO DE LA PLANCHA DEL FILTRO
4	139	1	377 350 390		DICHTUNG		GASKET, CARBURETOR	JOINT	JUNTA
4	140	1	381 350 240		SHELLE		AIR PLATE CLEANER ASS'Y	COLLIER	ABRAZADERA
4	141	1	374 350 130		LUFTFILTER		AIR CLEANER	FILTRE À AIR	FILTRO DE AIRE
4	142	2	374 310 560		SCHRAUBE	M5×60	SCREW, PAN HEAD	VIS	TORNILLO
4	143	1	374 450 403		LUFTFILTERDECKEL		AIR CLEANER COVER	COUVERCLE DE FILTRE A AIR	CUBIERTA DEL FILTRO DE AIRE
4	144	1	381 005 936		SCHRAUBE MIT SCHEIBE		SCREW & WASHER ASS'Y	VIS AVEC RONDELLE	TORNILLO CON ARANDELA



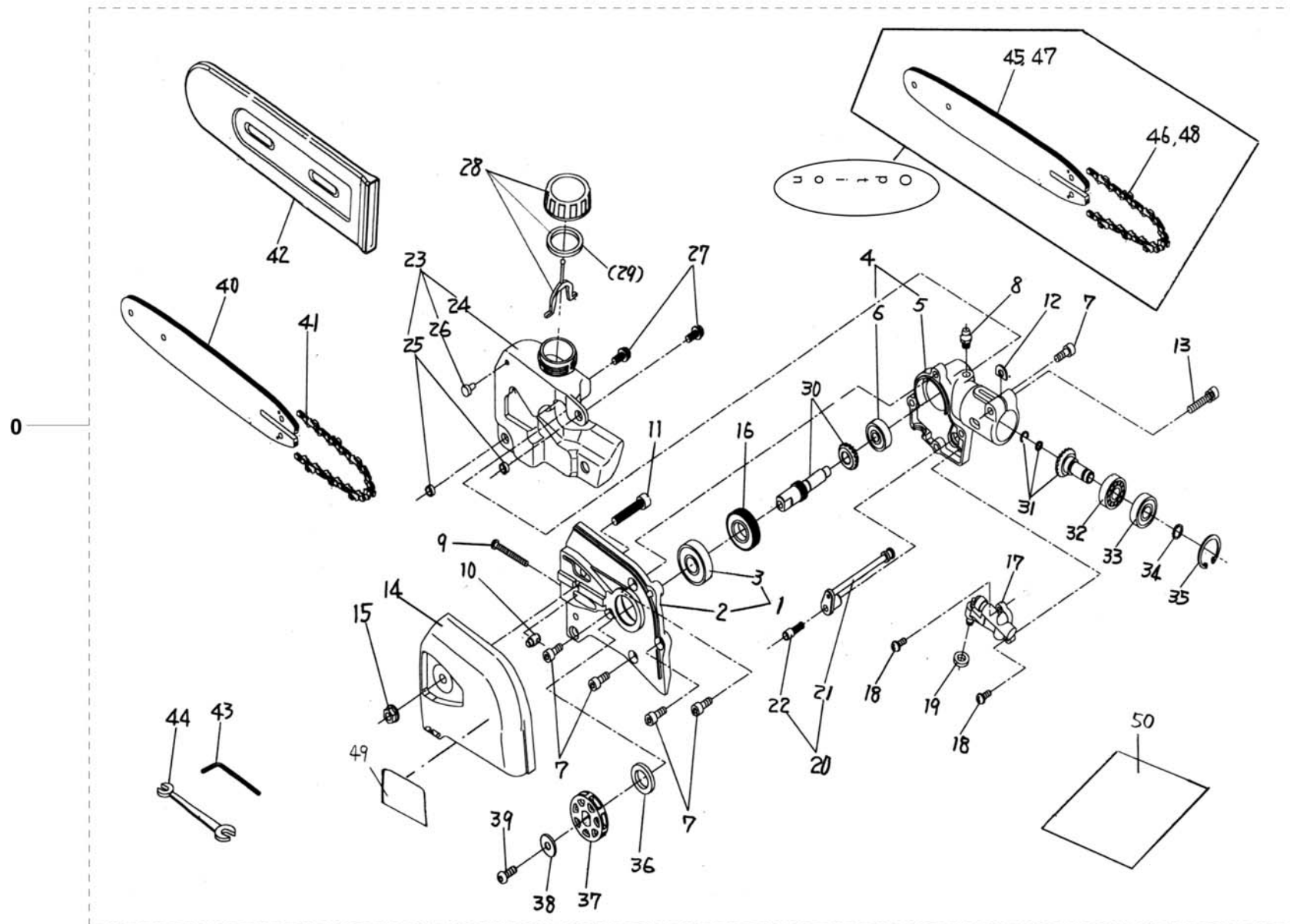
MS-26 C

5

Werkzeuge, Zubehör  
Tools, accessories  
Outils, accessoires  
Herramientas, accesorios

**DOLMAR**  
A member of the **Takita** Group

Seite / Page	Pos.	MS-26 C	Teil-Nr. Part No. No. de pièce No. de pieza	Hinweise Notes Renseign. Nota	Bezeichnung	Spezifikation Specification	Description	Désignation	Denominación
5	145	1	374 700 400		SCHULTERGURT KPL.		SHOULDER HARNESS	COURROIE D'ÉPAULE	BANDOLERA
5	147	1	381 900 600		WERKZEUG SATZ		TOOL KIT	OUTILS CPL	HERRAMIENTAS CPL.
5	148	1	940 804 000		6KT-STIFTSCHLÜSSEL		HEX. WRENCH	CLÉ MÂLE COUDÉE	LLAVE HEXAGONAL
5	302	1	362 224 180	ACC.	8-ZAHN-WIRBELBLATT	Ø 230	8-TOOTH EDDY BLADE	DISQUE À 8 DENTS	DISCO DE CORTE DE 8 DIENT.
5	303	1	362 224 140	ACC.	4-ZAHN-SCHLAGMESSER	Ø230x25,4	STAR BLADE	COUTEAU À 4 DENTS	CUCHILLA DE ACERO DE 4 DIE.
5	304	1	370 341 450	ACC.	TRANSPORTSCHUTZ		PROTECTION CASE	ENVELOPPE	ENVOLTURA PROTECTORA
5	305	1	370 341 410		BEFESTIGUNGSGUMMI		CLAMPING RUBBER	FIXATION	FIJACIÓN
5	306	1	381 224 263		FADENKOPF "ULTRA-AUTO-4"		DUAL LINE TRIMMING HEAD	TETE A 2 FILS	CABEZA 2 CORT
5	307	1	381 224 320		KNOPF		BUTTON	BOUCHON	BOTON
5	308	1	381 224 310		SPULE		SPOOL FOR LINE	BOUBINE DE FIL	BOBINA CON HILO
5	309	2	381 224 330		FADENBUCHSE		THREAD BUSH	DOUILLE DE FIL	BUJE DE HILO
5	310	1	381 224 350		ADAPTER M8 (LH)	M8 x 1,25 L	ADAPTOR, LEFT THREAD	ADAPTEUR M8 GAUCHE	ADAPTADOR M8 IZQUIERDA
5	311	1	369 224 071		LEISER FADEN	Ø2,4 x 3,5 m	SILENT NYLON LINE	FIL DE COUPE SILENCIEUX	HILO CORTANTE SILENCIOSO
5	311	1	369 224 070		LEISER FADEN	Ø2,4 x 15 m	SILENT NYLON LINE	FIL DE COUPE SILENCIEUX	HILO CORTANTE SILENCIOSO
5	311	1	369 224 072		LEISER FADEN	Ø2,4 x 120 m	SILENT NYLON LINE	FIL DE COUPE SILENCIEUX	HILO CORTANTE SILENCIOSO



MS-26 C

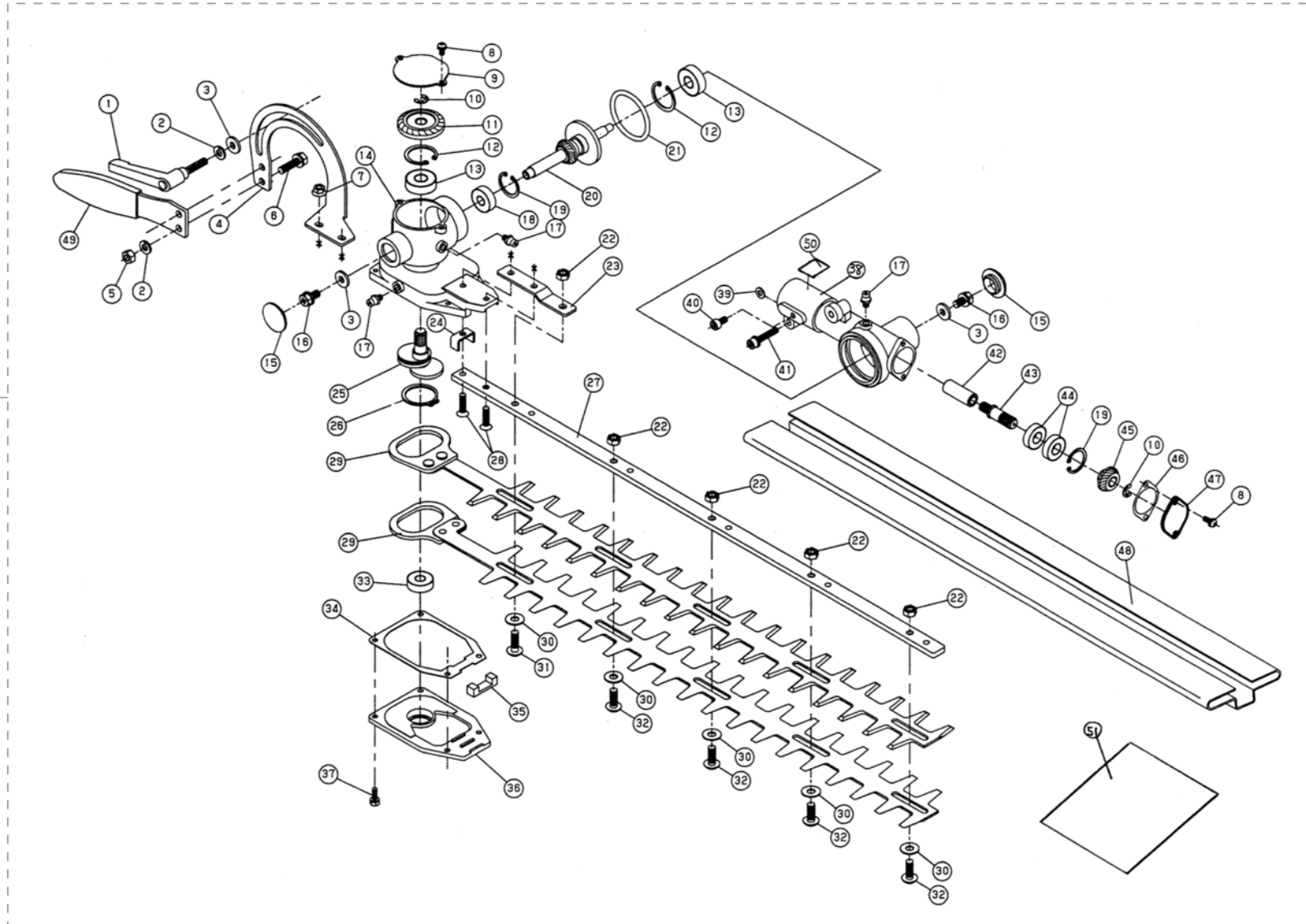
6

Kettensägen-Vorsatz  
Chain saw attachment  
Dispositif de tronconneuses  
Dispositivo motosierras

**DOLMAR**  
A member of the **Takita** Group

Seite / Page	Pos.	MS-26 C	Teil-Nr. Part No. No. de pièce No. de pieza	Hinweise Notes Renseign. Nota	Bezeichnung	Spezifikation Specification	Description	Désignation	Denominación
6	0	1	360 300 010		KETTENSÄGEN-VORSATZ		CHAIN SAW ATTACHMENT	DISPOSITIVO MOTOSIERRAS	DISPOSITIF DE TRONCONNEUSES
6	1	1	360 308 901		GETRIEBEGEHÄUSE LINKS KPL.	No.2&3 Set	GEAR HOUSING LEFT CPL.	CARTER D' ENGRENAGE GAUCHE CPL.	CÁRTER DE ENGRANAJE IZQU. CPL.
6	4	1	360 308 904		GETRIEBEGEHÄUSE RECHTS KPL.	No.5&6 Set	GEAR HOUSING RIGHT CPL.	CARTER D' ENGRENAGE DROIT CPL.	CÁRTER DE ENGRANAJE DER. CPL.
6	7	5	360 308 907		SCHRAUBE	M5×12	BOLT	VIS	TORNILLO
6	8	1	360 308 908		NIPPEL		NIPPLE	RACCORD	BOQUILLA
6	9	1	360 308 909		SCHRAUBE	M4×35	SCREW	VIS	TORNILLO
6	10	1	360 308 910		SPANNMUTTER		TENSIONING NUT	ECROU DE TENSION	TUERCA DE TENSIÓN
6	11	1	360 308 911		SCHRAUBE	M6×30	BOLT	VIS	TORNILLO
6	12	1	360 308 912		SCHEIBE		SHIM	RONDELLE	ARANDELA
6	13	1	360 308 913		SCHRAUBE	M5×25	BOLT	VIS	TORNILLO
6	14	1	360 308 914		KETTENRADSCHUTZ		SPROCKET GUARD	PROTEGE-PIGNON	PROTECTOR DE PINON
6	15	1	360 308 915		MUTTER	M6	NUT	ECROU	TUERCA
6	16	1	360 308 916		SCHNECKENGETRIEBE		WORM GEAR	ENGRENAGE À VIS SANS FIN	ENGRENAJE HELICOIDAL
6	17	1	360 308 917		ÖLPUMPE KPL.		OIL PUMP ASSY.	POMPE À HUILE CPL.	BOMBA DE ACEITE CPL.
6	18	2	360 308 918		SCHRAUBE	M4×10	SCREW	VIS	TORNILLO
6	19	1	360 308 919		DICHTUNG		GASKET	JOINT	JUNTA
6	20	1	360 308 920		ÖLLEITUNG KPL.	No.21&22 Set	OIL PIPE COMPL	TUBE D'HUILE	TUBO DE ACEITE
6	23	1	360 308 923		ÖLTANK KPL.		OIL TANK CPL.	RÉSERVOIR D' HUILE CPL.	DEPÓSITO DE ACEITE CPL.
6	24	1	360 308 924		ÖLTANK		OIL TANK	RÉSERVOIR D' HUILE	DEPÓSITO DE ACEITE
6	25	2	360 308 925		BUNDBUCHSE		COLLAR BUSH	COUSSINET	CASQUILLO
6	26	1	360 308 926		VENTIL		VALVE	SOUPAPE	VÁLVULA
6	27	2	360 308 927		SCHRAUBE	M5×12	SCREW	VIS	TORNILLO
6	28	1	360 308 928		ÖLTANKVERSCHLUß	Set inclusive No.29	OIL CAP ASSY	BOUCHON RES. D'HUILE CPL.	CIERRE DEPÓSITO ACEITE CPL.
6	30	1	360 308 930		GETRIEBEWELLE		GEAR SHAFT	ARBRE	EJE
6	31	1	360 308 931		RITZEL		PINION	PIGNON	PIÑÓN
6	32	1	360 308 932		KUGELLAGER	# 609	BALL BEARING	ROULEMENT À BILLES	RODAMIENTO DE BOLAS
6	33	1	360 308 933		KUGELLAGER	# 609ZZ	BALL BEARING	ROULEMENT À BILLES	RODAMIENTO DE BOLAS
6	34	1	360 308 934		SICHERUNGSRING		RING SNAP	CIRCLIP	ANILLO SEGURIDAD
6	35	1	360 308 935		SICHERUNGSRING		RING SNAP	CIRCLIP	ANILLO SEGURIDAD
6	36	1	360 308 936		SCHEIBE		COLLAR	RONDELLE	ARANDELA
6	37	1	360 308 937		KETTENRITZEL		SPROCKET	PIGNON	PINON
6	38	1	360 308 938		SCHEIBE		WASHER	PIGNON	PINON
6	39	1	360 308 939		SCHRAUBE	M6×14	SCREW	VIS	TORNILLO
6	40	1	360 308 940		SÄGESCHIENE	10"	GUIDE BAR	GUIDE-CHAÎNE	RIELES GUÍA
6	41	1	360 308 941		SÄGEKETTE		SAW CHAIN	CHAÎNE	CADENA
6	42	1	360 308 942		KETTENSCHUTZ		CHAIN PROTECTION	PROTECTION CHAÎNE	PROTECTOR DE CADENA
6	43	1	360 308 943		6KT-STIFTSCHLÜSSEL		HEX. WRENCH	CLÉ MÂLE COUDÉE	LLAVE HEXAGONAL
6	44	1	360 308 944		MAULSCHLÜSSEL		SPANNER	CLÉ PLATE	LLAVE DE BOCA
6	45	1	360 308 945	ACC.	SÄGESCHIENE	8" ( OPTION )	GUIDE BAR	GUIDE-CHAÎNE	RIELES GUÍA
6	46	1	360 308 946	ACC.	SÄGEKETTE	8" ( OPTION )	SAW CHAIN	CHAÎNE	CADENA
6	47	1	360 308 947	ACC.	SÄGESCHIENE	12" ( OPTION )	GUIDE BAR	GUIDE-CHAÎNE	RIELES GUÍA
6	48	1	360 308 948	ACC.	SÄGEKETTE	12" ( OPTION )	SAW CHAIN	CHAÎNE	CADENA

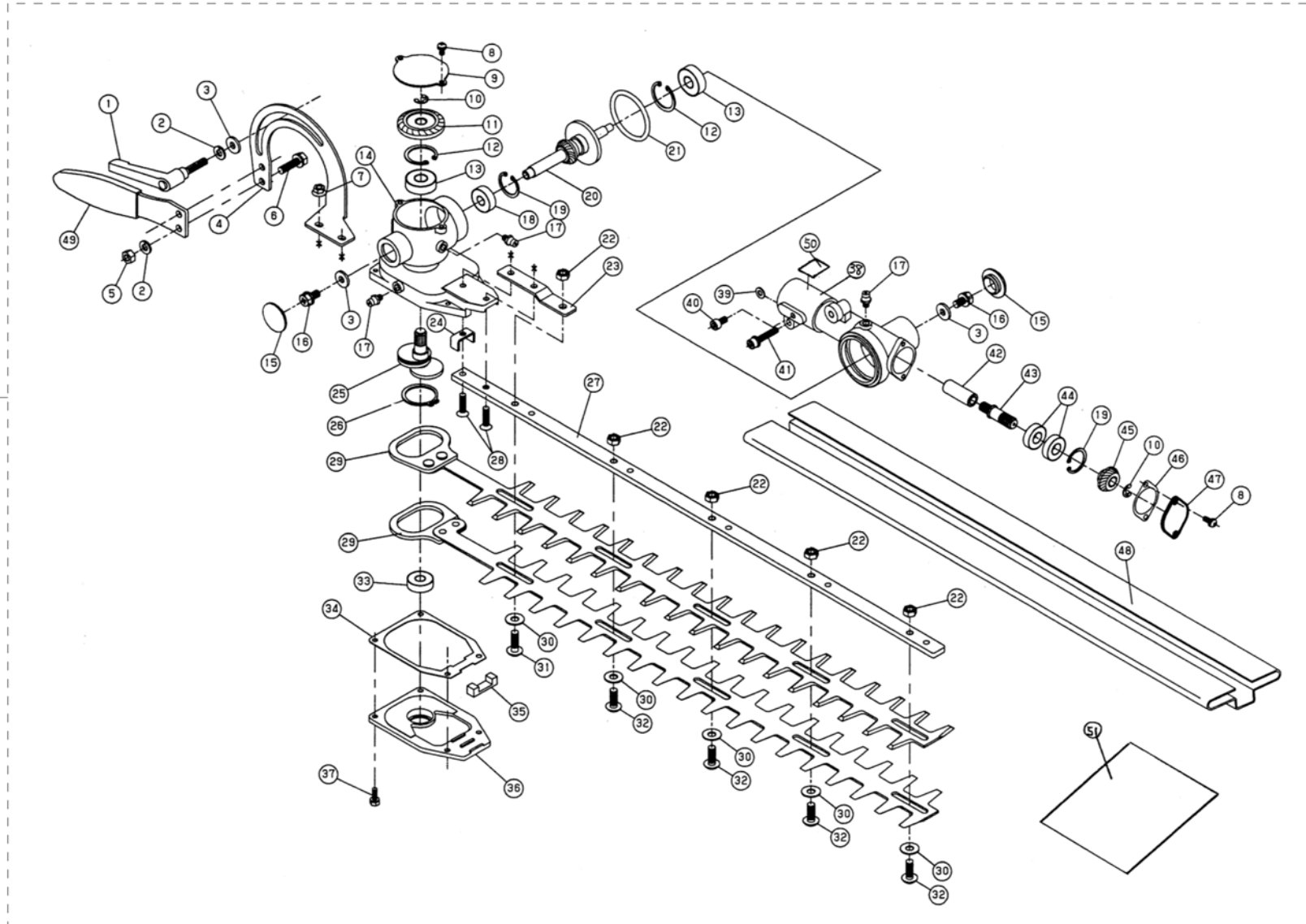
0





Seite / Page	Pos.	MS-26 C	Teil-Nr. Part No. No. de pièce No. de pieza	Hinweise Notes Renseign. Nota	Bezeichnung	Spezifikation Specification	Description	Désignation	Denominación
7	0	1	360 300 020		HECKENSCHEREN-VORSATZ		HEDGE TRIMMERS ATTACHMENT	DISPOSITIVO RECORTASETOS	DISPOSITIF DE TAILLE-HAIES
7	1	1	360 400 090		SPANNHEBEL		CLAMPING LEVER	LEVIER DE SERRAGE	PALANCA TENSORA
7	2	3	367 210 060		SICHERUNGSCHEIBE		LOCK WASHER	RONDELLE DE SÉCURITÉ	ARANDELA SEGURIDAD
7	3	3	368 060 209		SCHEIBE		WASHER	RONDELLE	ARANDELA
7	4	1	360 414 500		SPANNPLATTE		PLATE	PLAQUE	PLACA
7	5	2	360 600 000		MUTTER		NUT	ECROU	TUERCA
7	6	2	360 406 022		6KT-SCHRAUBE		HEXAGONAL SCREW	VIS HEXAGONAL	TORNILLO HEXAGONAL
7	7	2	381 205 000		BUNDMUTTER	M5	FLANGE NUT	ECROU	TUERCA
7	8	4	360 604 008		SCHRAUBE KPL.		SCREW ASSY.	VIS CPL.	TORNILLO CPL.
7	9	1	360 611 200		ABDECKPLATTE		PLATE	PLAQUE	PLACA
7	10	2	360 000 600		SICHERUNGSSCHEIBE		SAFETY WASHER	RONDELLE SÉCURITÉ	ARANDELA SEGURIDAD
7	11	1	360 350 044		SCHRÄGSTIRNRAD		HELICAL GEAR	ROUE HÉLICOÏDALE	RUEDA HELICOIDAL
7	12	2	360 202 600		SICHERUNGSRING		SNAPRING	CIRCLIP	ANILLO SEGURIDAD
7	13	2	360 406 000		KUGELLAGER		BALL BEARING	ROULEMENT À BILLES	RODAMIENTO DE BOLAS
7	14	1	360 414 800		SCHALTERGEHÄUSE	A	CASE	CARTER	CÁRTER
7	15	2	360 414 700		ABDECKUNG		CAP	CAPUCHON	TAPA
7	16	2	360 406 012		SCHRAUBE KPL.		SCREW ASSY.	VIS CPL.	TORNILLO CPL.
7	17	3	381 500 010		SCHMIERNIPPEL	M6	GREASE NIPPLE	NIPPLE DE GRAISSAGE	BOQUILLA DE ENGRASE
7	18	1	360 400 608		KUGELLAGER		BALL BEARING	ROULEMENT À BILLES	RODAMIENTO DE BOLAS
7	19	2	360 202 200		SICHERUNGSRING		SNAPRING	CIRCLIP	ANILLO SEGURIDAD
7	20	1	360 241 300		GETRIEBERAD KPL.		GEAR CPL.	ENGRENAGE CPL.	ENGRANAJE CPL.
7	21	1	360 041 000		O-RING	P41	O-RING	BAGUE JOINT	ANILLO DE GUARNICIÓN
7	22	5	381 406 000		MUTTER	M6	U-NUT	ECROU	TUERCA
7	23	1	374 108 004		BEFESTIGUNGSLASCHE		PLATE	PLAQUE	PLACA
7	24	1	360 413 100		FÜHRUNG		GUIDE	GUIDAGE	GUÍA
7	25	1	360 400 005		KURBELWELLE KPL.		CRANKSHAFT ASSY.	VILEBREQUIN CPL.	CIGÜEÑAL CPL.
7	26	1	360 302 800		SICHERUNGSRING		SNAPRING	CIRCLIP	ANILLO SEGURIDAD
7	27	1	360 414 400		FÜHRUNGSLEISTE		BLADE SUPPORT BAR	BARRE DE SERRAGE	BARRE DE MONTAJE
7	28	2	360 105 020		SCHRAUBE		SCREW	VIS	TORNILLO
7	29	2	374 143 009		SCHERBLATT		BLADE	LAME	CUCHILLA DE CORTE
7	30	5	374 008 250		SCHEIBE		WASHER	RONDELLE	ARANDELA
7	31	1	381 000 200		SCHRAUBE	L=19	SCREW	VIS	TORNILLO
7	32	4	360 000 100		SCHRAUBE		SCREW	VIS	TORNILLO
7	33	1	381 300 608		KUGELLAGER	ZZ 608	BALL BEARING	ROULEMENT A BILLES	RODAMIENTO DE BOLAS
7	34	1	374 154 004		DICHTUNG		GASKET	JOINT	JUNTA
7	35	1	381 112 004		FILZDICHTUNG		FELT	JOINT	JUNTA
7	36	1	360 415 300		ABDECKUNG		COVER	COUVERCLE	CUBIERTA
7	37	4	360 404 012		SCHRAUBE KPL.		SCREW ASSY.	VIS CPL.	TORNILLO CPL.
7	38	1	374 149 002		GEHÄUSE	B	CASE	CARTER	CÁRTER
7	39	1	381 050 000		SCHEIBE	5×10×1.0	WASHER	RONDELLE	ARANDELA
7	40	1	360 050 120		SCHRAUBE	M5×12	SOCKET HEAD BOLT	VIS	TORNILLO
7	41	1	360 050 252		SCHRAUBE	M5×25	SOCKET HEAD BOLT	VIS	TORNILLO
7	42	1	360 414 600		VERBINDUNG	6×10×0.5	JOINT R	CONNECTION	CONEXIÓN

0



MS-26 C

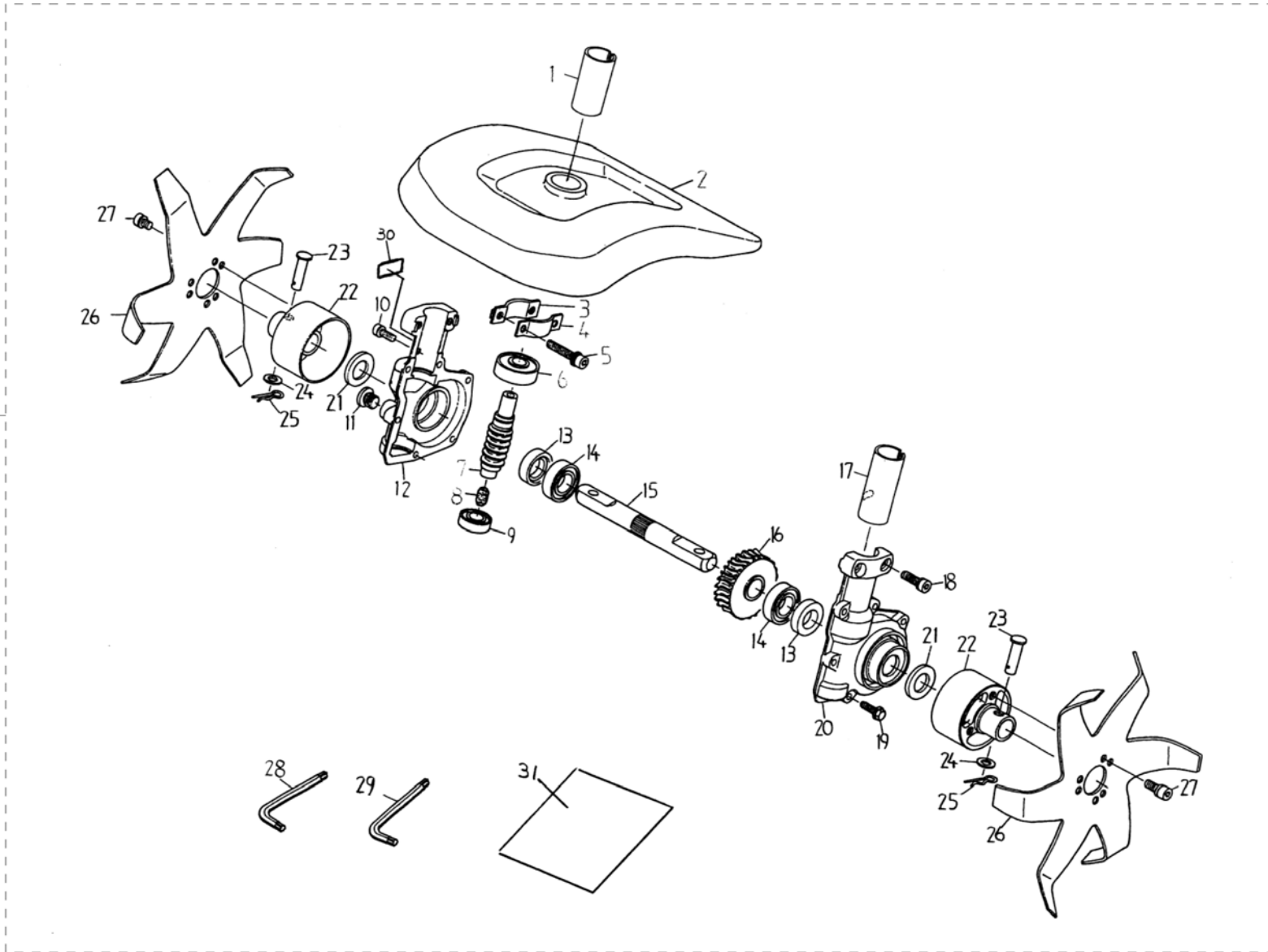
7

Heckenscheren-Vorsatz  
Hedge Trimmers attachment  
Dispositif de taille-haies  
Dispositivo recortasetos

**DOLMAR**  
A member of the **Takita** Group

Seite / Page	Pos.	MS-26 C	Teil-Nr. Part No. No. de pièce No. de pieza	Hinweise Notes Renseign. Nota	Bezeichnung	Spezifikation Specification	Description	Désignation	Denominación
7	43	1	360 610 900		GETRIEBEWELLE		SHAFT, GEAR B	ARBRE	EJE
7	44	2	360 206 900		KUGELLAGER		BALL BEARING	ROULEMENT À BILLES	RODAMIENTO DE BOLAS
7	45	1	360 350 043		GETRIEBERAD		GEAR	ENGRENAGE	ENGRANAJE
7	46	1	360 611 400		DICHTUNG		PACKING	JOINT	JUNTA
7	47	1	360 611 300		BLECH		PLATE	PLAQUE	PLACA
7	48	1	360 820 003		SCHERBLATTSCHUTZ		BLADE COVER	CARQUOIS DE PROTECTION	CARCAJ DE CONSERVACIÓN
7	49	1	360 414 100		GRIFF		HANDLE	POIGNÉE	MANGO

0



MS-26 C

8

Kultivator  
Cultivator  
Cultivateur  
Cultivador

  
 A member of the **Takita** Group

Seite / Page	Pos.	MS-26 C	Teil-Nr. Part No. No. de pièce No. de pieza	Hinweise Notes Renseign. Nota	Bezeichnung	Spezifikation Specification	Description	Désignation	Denominación
8	0	1	360 300 030		KULTIVATOR		CULTIVATOR	CULTIVADOR	CULTIVATEUR
8	1	1	360 145 600		HÜLSE		SLEEVE	DOUILLE	CASQUILLO
8	2	1	360 145 100		SCHUTZHAUBE		PROTECTION HOOD	CAPOT DE PROTECTION	CUBIERTA PROTECTORA
8	3	1	360 030 200		KLEMMSCHELLE		CLAMP	COLLIER DE SERRAGE	ABRAZADERA DE SUJECIÓN
8	4	1	360 030 300		KLEMMSCHELLE	B	CLAMP	COLLIER DE SERRAGE	ABRAZADERA DE SUJECIÓN
8	5	2	360 063 000		SCHRAUBE	M6X30	TORX BOLT	VIS	TORNILLO
8	6	1	360 630 102		KUGELLAGER	#6301ZZ	BALL BEARING	ROULEMENT À BILLES	RODAMIENTO DE BOLAS
8	7	1	360 130 400		ANTRIEBSSCHNECKE		WORM	VIS SANS FIN	TORNILLO SIN FIN
8	8	1	360 910 500		STOPFEN		PLUG	BOUCHON	TAPON
8	9	1	360 600 102		KUGELLAGER	#6001ZZ	BALL BEARING	ROULEMENT À BILLES	RODAMIENTO DE BOLAS
8	10	1	360 051 000		SCHRAUBE	M5X10	TORX BOLT	VIS	TORNILLO
8	11	1	360 181 000		STOPFEN		PLUG	BOUCHON	TAPÓN
8	12	1	360 830 200		GETRIEBEGEHÄUSE	B	GEAR HOUSING	CARTER D' ENGRENAGE	CÁRTER DE ENGRANAJE
8	13	2	360 173 007		ÖLDICHTUNG		OIL SEAL	JOINT ÉTANCHE À L'HUILE	RETÉN DE ACEITE
8	14	2	360 600 302		KUGELLAGER	#6003ZZ	BALL BEARING	ROULEMENT À BILLES	RODAMIENTO DE BOLAS
8	15	1	360 830 600		WELLE		SHAFT	ARBRE	ÁRBOL
8	16	1	360 830 500		ZAHNRAD		GEAR	ROUE DENTÉE	RUEDA DENTADA
8	17	1	360 133 000		HÜLSE		SLEEVE	DOUILLE	CASQUILLO
8	18	2	360 618 000		SCHRAUBE	M6X18	TORX BOLT	VIS	TORNILLO
8	19	6	360 516 263		SCHRAUBE	M5X16	CT BOLT	VIS	TORNILLO
8	20	1	360 830 100		GETRIEBEGEHÄUSE		GEAR HOUSING	CARTER D' ENGRENAGE	CÁRTER DE ENGRANAJE
8	21	2	360 160 002		SCHEIBE		WASHER	RONDELLE	ARANDELA
8	22	2	360 820 100		NABE		HUB	MOYEU	CUBO
8	23	2	360 820 300		ZENTRIERSTIFT		PIN	GOUPILLE	PERNO
8	24	2	360 080 001		SCHEIBE	8	PLAIN WASHER (SMALL)	RONDELLE	ARANDELA
8	25	2	360 081 600		KLAMMER		CRAMP	CRAMPON	CRAMPÓN
8	26	2	360 020 200		ROTORBLATT		ROTOR BLADE	ROT	ASPA
8	27	6	360 061 200		SCHRAUBE	M6X12	TORX BOLT	VIS	TORNILLO
8	28	1	360 060 000		STIFTSCHLÜSSEL	TORX	WRENCH	CLÉ	LLAVE
8	29	1	360 060 050		STIFTSCHLÜSSEL	5MM	ALLEN KEY	CLÉ ALLEN	LLAVE HEXAGONAL



	<b>Zeichenerklärung</b>	<b>Key to symbols</b>	<b>Légende</b>	<b>Explicación de símbolos</b>
<b>=&gt; 1999999</b> <b>2000000 =&gt;</b> <b>2003.04 =&gt;</b> <b>TI 2003/07</b> <b>Acc.</b> <b>=</b> <b>{</b> <b>m</b> <b>Corr.</b>	Produktion bis Serien-Nr. Neues Teil ab Serien-Nr. Neues Teil ab Jahr / Monat Siehe Technische Information Jahr / Nr. Zubehör (nicht im Lieferumfang) Keine Serienausführung, jedoch verwendbar Beinhaltet Positions-Nr. Meterware Druckfehlerberichtigung	Production to serial number New part from serial number New part from Year / Month See Technical Information Year / No. Accessories (not included in the delivery inventory) No standard execution, may be used Contains item number Sold by the meter Error correction	Production jusqu'à n° de série Nouvelle pièce à partir du n° de série Nouvelle pièce à partir de année / mois Voir information technique année / n° Accessoires (non compris dans la livraison) Aucune exécut. en série, cependant utilisable contient n° de numéro Au mètre Rectification d'erreurs	Producción hasta N° de serie Pieza nueva a partir de N° de serie Pieza nueva a partir de año / mes Véase inform. técnico año / N° Accesorios (no incluido en la extensión del suministro) No es de serie, pero sirve Contiene pos N° Por metro Fe de erratas
	Änderungen vorbehalten	Specifications subject to change without notice	Changements sans préavis	Mejoras constructivas sin previo aviso