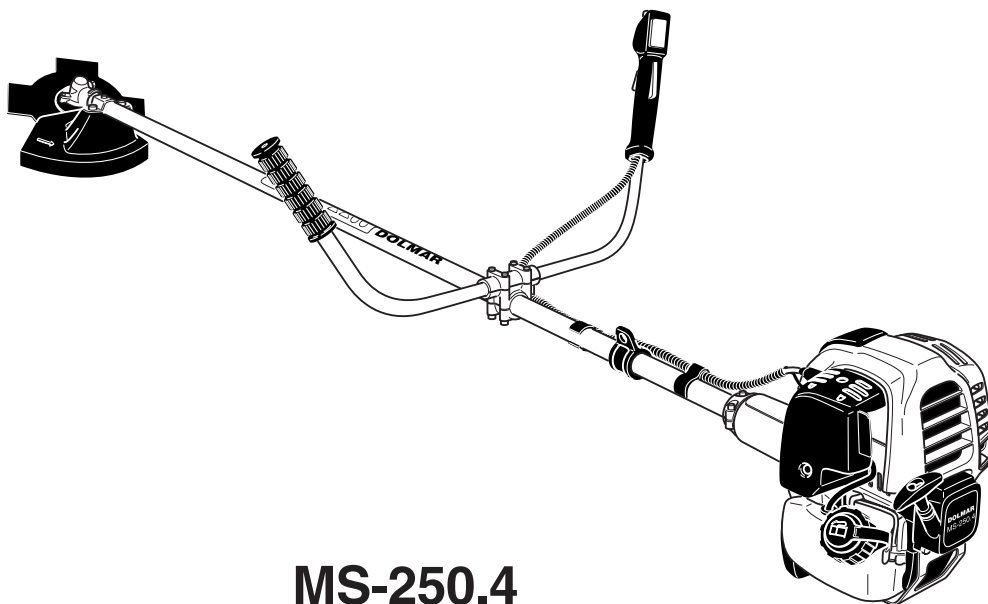


Ersatzteilliste

Spare Parts List

4/00

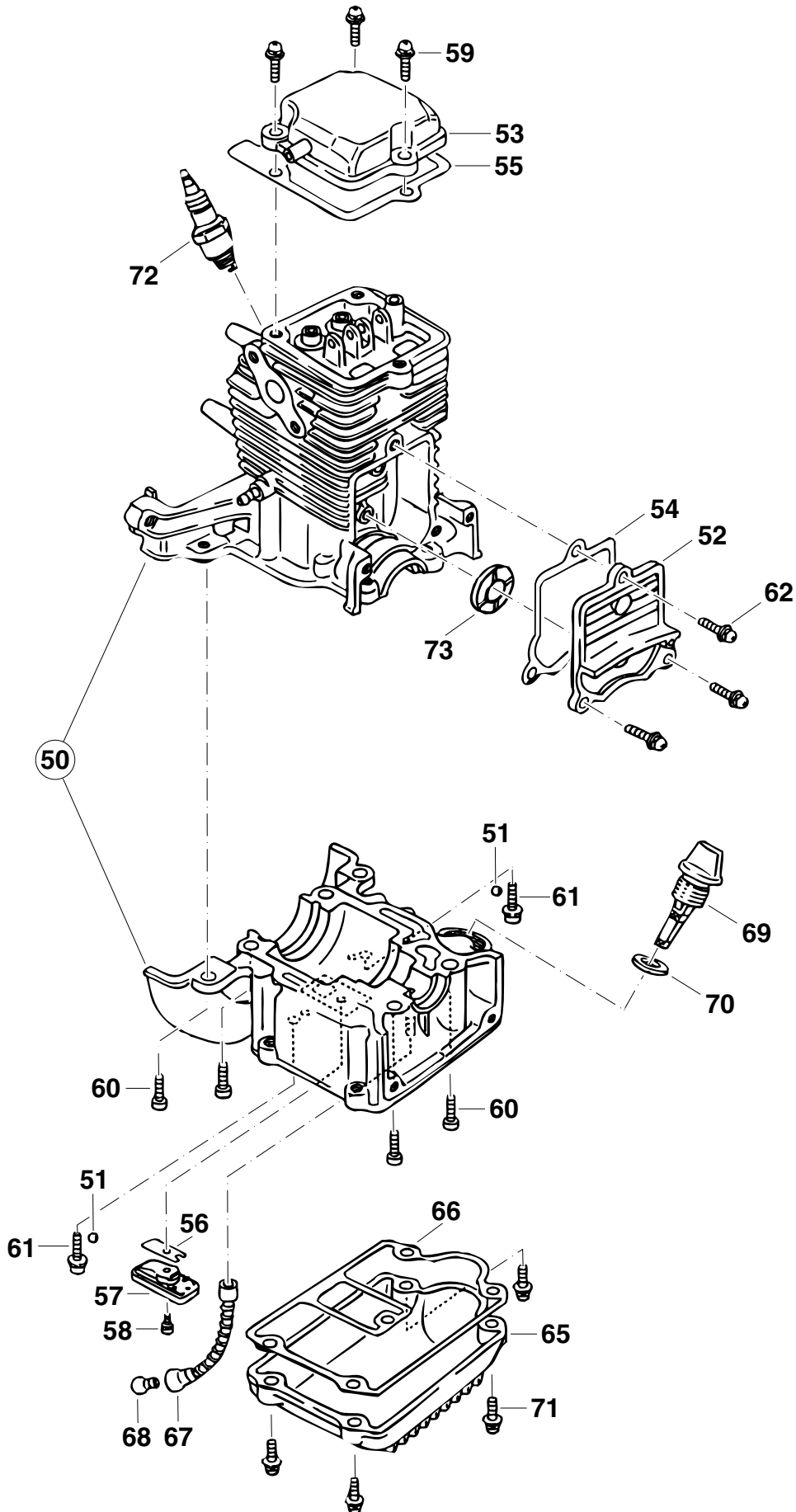


MS-250.4

DOLMAR



995 700 165 (D, GB)



MS-250.4

2

Kurbelgehäuse, Zylinder
Crankcase, cylinder**DOLMAR**


Pos.	Anz. Qty.	Teil-Nr. Part No.	Hinweise Notes	Benennung	Description
50	1	367 100 500		Zylinderblock Satz	Cylinder block set
51	2	388 150 120		Kugel	Ball
52	1	383 150 050		Abdeckung für Nockenrad	Cam gear cover
53	1	367 100 400		Abdeckung für Kipphebel	Rocker cover cpl.
54	1	367 150 070		Dichtung	Cam gear cover gasket
55	1	367 150 080		Dichtung	Rocker cover gasket
56	1	367 150 100		Einlassmembran (Reedvalve)	Reedvalve
57	1	367 150 110		Stopper für Reedvalve	Retainer plate
58	1	367 904 998		Schraube M4x10	Socket head bolt
59	3	367 360 516		Schraube kpl. M5x16	Screw assy.
60	6	367 905 951		Schraube M5x14	Socket head bolt
61	2	367 905 950		Schraube M5x30	Socket head bolt
62	3	367 360 514		Schraube kpl. M5x14	Screw assy.
65	1	367 650 000		Ölwanne	Oil case
66	1	367 650 010		Dichtung	Case gasket
67	1	367 650 020		Ölleitung	Oil tube
68	1	367 650 030		Gewicht für Ölleitung	Oil weight
69	1	367 650 060		Ölpeilstab	Oil gauge
70	1	367 316 002		Dichtung	Gasket
71	4	381 360 518		Schraube kpl. M5x18	Screw assy.
72	1	367 010 995		Zündkerze NGK CMR6A	Spark plug
73	1	367 350 380		Scheibe	Washer

MS-250.4

3Kurbelwelle, Nockenrad, Ventile
Crankshaft, camgear, valves**DOLMAR**

Pos.	Anz. Qty.	Teil-Nr. Part No.	Hinweise Notes	Benennung	Description
87	1	367 200 300		Kurbelwelle kpl.	Crank shaft assy.
88	1	367 012 996		Radialdichtring TC12286	Oil seal (L)
89	1	367 010 997		Radialdichtring TC10205	Oil seal (S)
90	1	381 150 050		Distanzring	Clip
91	1	367 250 090		Kolben	Piston
92	1	367 200 400		Kolbenring-Satz	Piston ring set
93	2	388 508 997		Sprengring	Clip
94	1	388 250 260		Kolbenbolzen	Piston pin
95	2	367 150 140		Dichtstopfen	Spacer
96	2	367 350 000		Nockenhebel	Cam lifter
97	1	367 300 700		Nockenrad	Cam gear assy.
98	1	367 350 050		Achse f. Nockenrad $\varnothing 5 \times 21,8$	Cam gear shaft
99	1	367 350 060		Achse f. Nockenhebel $\varnothing 4 \times 15,8$	Cam lifter shaft
100	2	367 350 070		Stößelstange	Push rod
101	2	367 300 200		Kipphebel	Rocker arm assy.
102	1	367 350 110		Achse für Kipphebel $\varnothing 4 \times 28,8$	Rocker shaft
103	2	367 350 120		Ventilfeder	Valve spring
104	2	367 350 130		Federteller	Spring retainer
105	1	367 350 140		Auslassventil	Exhaust valve
106	1	367 350 150		Einlassventil	Intake valve

MS-250.4

4

Kupplungsgehäuse, Kupplungstrommel
Clutchcase, clutch drum**DOLMAR**

Pos.	Anz. Qty.	Teil-Nr. Part No.	Hinweise Notes	Benennung	Description
63	1	388 150 020		Kupplungsgehäuse	Clutch case
64	3	367 360 516		Schraube kpl. M5x16	Screw assy.
74	1	388 200 300		Kupplungstrommel	Clutch drum cpl.
75	1	382 143 200		Innen-Sicherungsring	Inner snapring
76	1	382 012 995		Kugellager 6201 DD / 2RU	Ball bearing
77	1	382 151 200		Außen-Sicherungsring	Outer snapring
78	1	388 150 030		Distanzring	Spacer
79	1	388 150 040		Klemmschale 1	Pipe damper 1
80	1	388 150 050		Klemmschale 2	Pipe damper 2
81	1	388 150 060		Dämpfungselement 1	Pipe bracket 1
82	1	388 150 070		Dämpfungselement 2	Pipe bracket 2
83	1	367 905 990		Schraube M5x12	Socket head bolt
84	2	381 905 995		Schraube M5x18	Socket head bolt
85	1	381 900 200		Standfuß	Stand set
86	2	374 005 948		Schraube kpl. M5x14	Screw

MS-250.4

5Zündung, Polrad, Kupplung
Ignition, flywheel, clutch**DOLMAR**

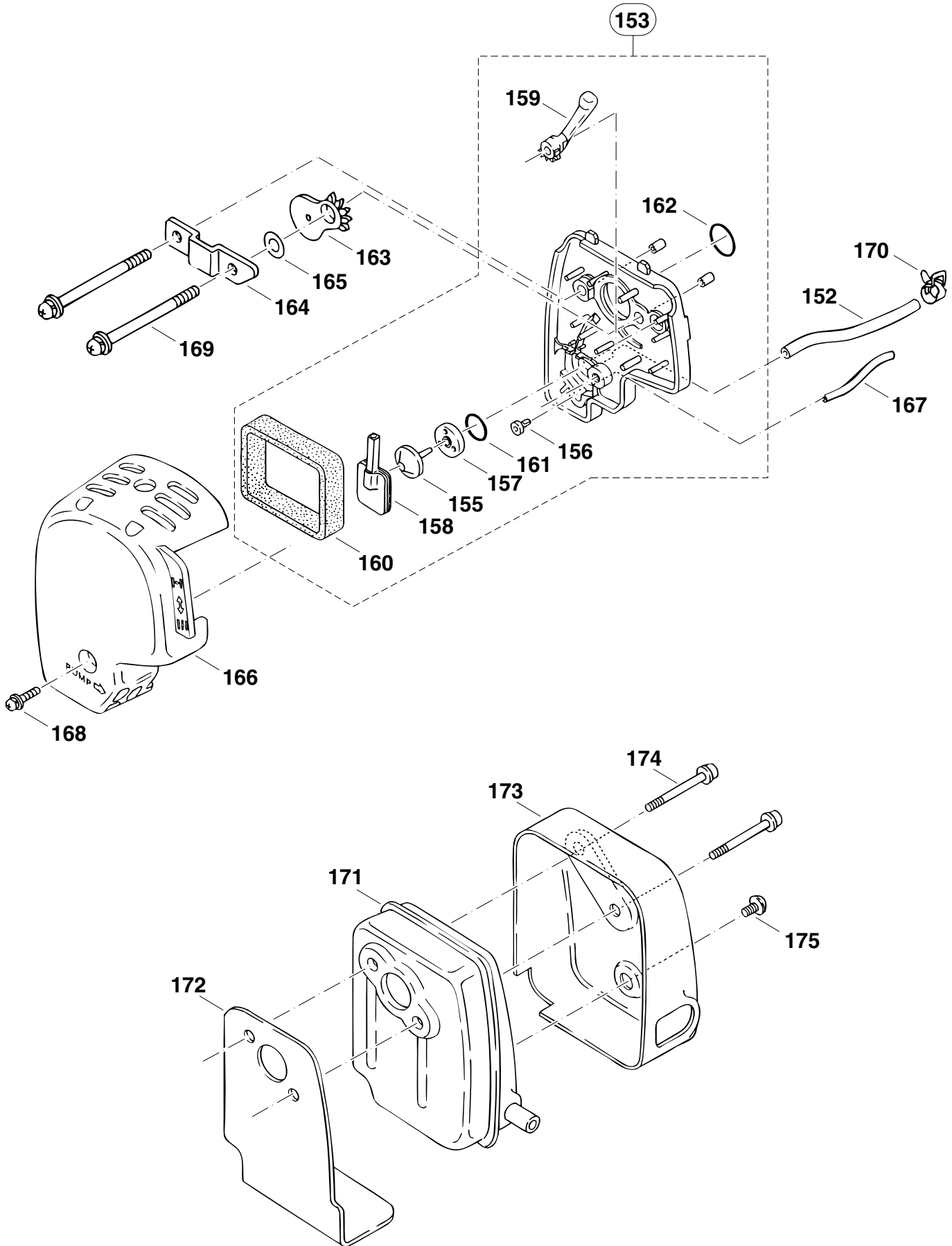

Pos.	Anz. Qty.	Teil-Nr. Part No.	Hinweise Notes	Benennung	Description
186	1	367 700 101		Zündanker	Ignition coil
187	1	367 700 102		Polrad	Flywheel
188	1	367 750 010		Zündkerzenstecker	Plug cap
189	1	377 400 993		Feder	Plug cap spring
190	1	388 700 300		Kabel kpl.	Wire cpl.
191	1	367 701 800		Kabel kpl.	Wire cpl.
192	1	374 750 030		Gummitülle	Grommet
193	1	381 130 616		Bolzen M6x16	Bolt assy.
194	1	381 120 600		Scheibe	Washer
195	2	367 004 992		Schraube kpl. M4x20	Screw
196	2	367 850 000		Fliehkewicht	Clutch shoe
197	1	367 850 010		Zugfeder	Spring
198	2	367 850 020		Schraube	Clutch bolt
199	2	367 850 030		Scheibe	Washer

MS-250.4

6

Starter, Schutzbügel für Tank
Starter, tank guard**DOLMAR**

Pos.	Anz. Qty.	Teil-Nr. Part No.	Hinweise Notes	Benennung	Description
107	1	367 500 100		Starter kpl.	Starter rewind
108	1	367 500 103		Seiltrommel	Reel
109	1	367 500 206		Schraube kpl.	Set screw
110	1	381 500 203		Rückholfeder	Spiral spring
111	1	367 500 211		Aufnahme f. Mitnehmerbügel	Collar
112	1	367 500 210		Mitnehmerbügel	Swing arm
113	1	367 500 105		Anwerfseil ø2,8	Starter rope
114	1	388 500 402		Anwerfgriff	Starter knob
115	1	367 550 000		Starterrada	Pulley
116	2	367 360 425		Schraube kpl. M4x25	Screw assy.
117	2	367 004 994		Distanzbuchse	Spacer
118	1	367 950 080		Schutzbügel für Tank	Tank guard
119	2	367 360 510		Schraube kpl. M5x10	Screw assy.
120	1	367 950 120		Schild MS-250.4	Model label

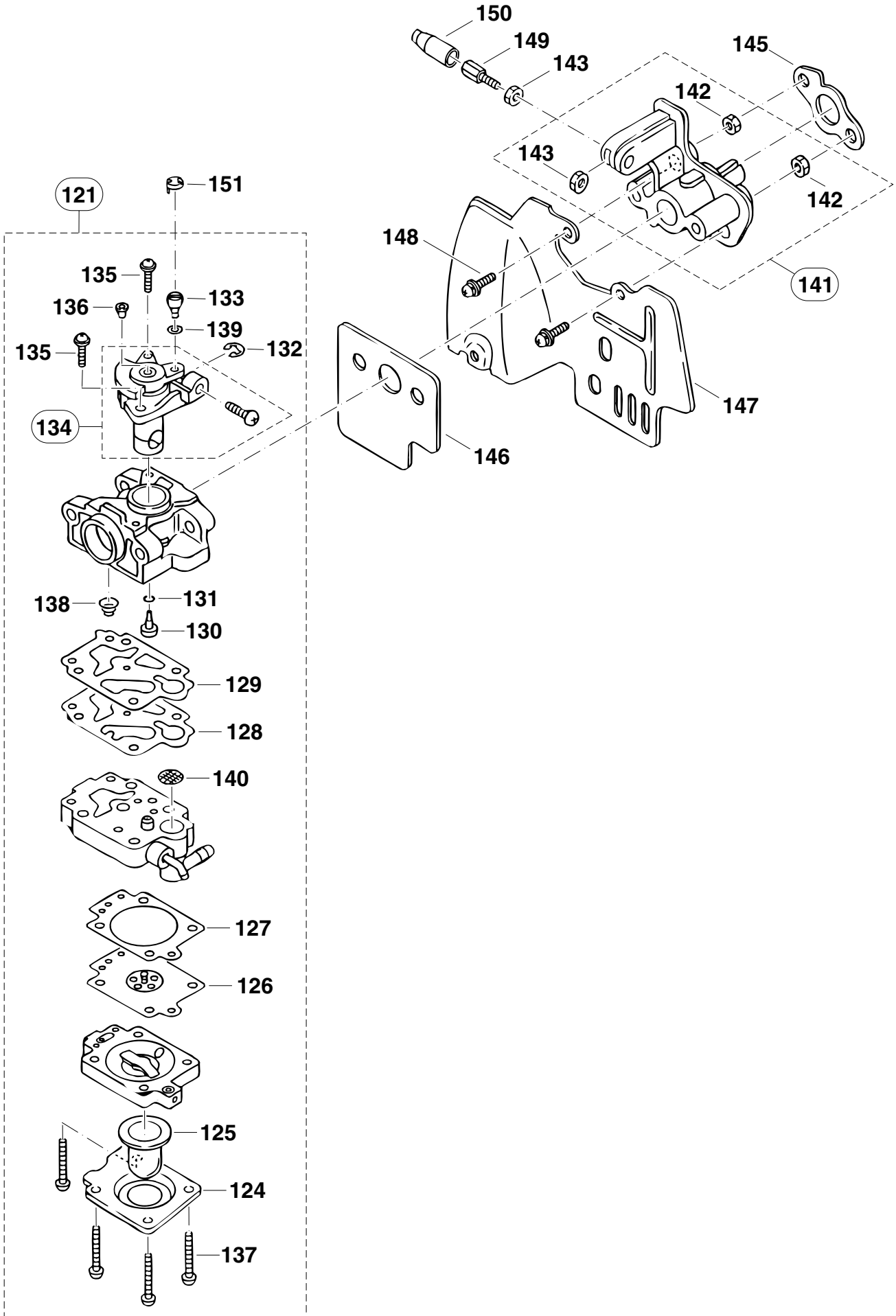


MS-250.4

7

Luftfilter, Schalldämpfer
Air cleaner, muffler**DOLMAR**


Pos.	Anz. Qty.	Teil-Nr. Part No.	Hinweise Notes	Benennung	Description
152	1	367 150 090		Entlüftungsschlauch ø8/4x150	Breather pipe
153	1	367 300 400		Luftfilterboden	Cleaner plate assy.
155	1	367 650 070		Pilzventil	Check valve
156	1	367 350 240		Örücklaufventil	Check valve (1)
157	1	367 350 250		Ventilsitz	Check valve plate
158	1	367 350 330		Öseparator	Separator plate
159	1	367 350 220		Chokehebel	Choke lever
160	1	367 350 320		Luftfilter	Air cleaner element
161	1	367 013 997		O-Ring	O-ring
162	1	367 015 999		O-Ring	O-ring
163	1	367 350 230		Chokeklappe	Choke plate
164	1	367 350 260		Schelle	Plate
165	1	381 306 999		Dichtung	Gasket
166	1	367 350 270		Luftfilterdeckel	Air cleaner cover
167	1	367 350 300		Örücklaufschlauch ø7/3x60	Pipe
168	1	381 005 948		Schraube M5x14	Screw
169	2	367 350 310		Schraube M5x68	Screw
170	1	382 108 001		Schlauchklemme	Hose clamp
171	1	367 300 100		Schalldämpfer	Exhaust muffler
172	1	367 350 160		Dichtung	Muffler gasket
173	1	367 350 340		Verbrennungsschutz	Muffler cover
174	2	367 905 952		Schraube M5x40	Socket head bolt
175	1	367 005 996		Schraube M5x6	Screw



MS-250.4

8

Vergaser
Carburetor**DOLMAR**

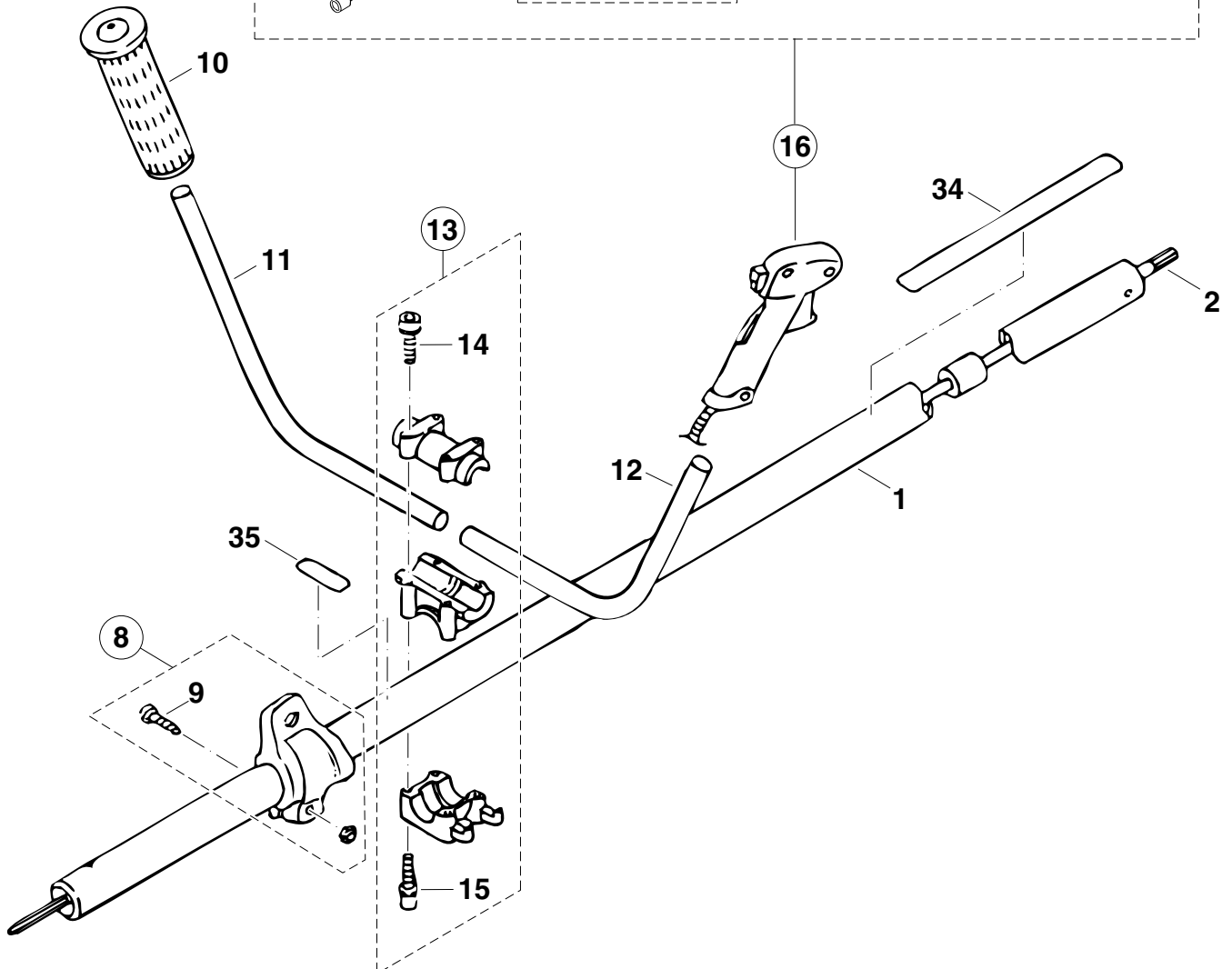
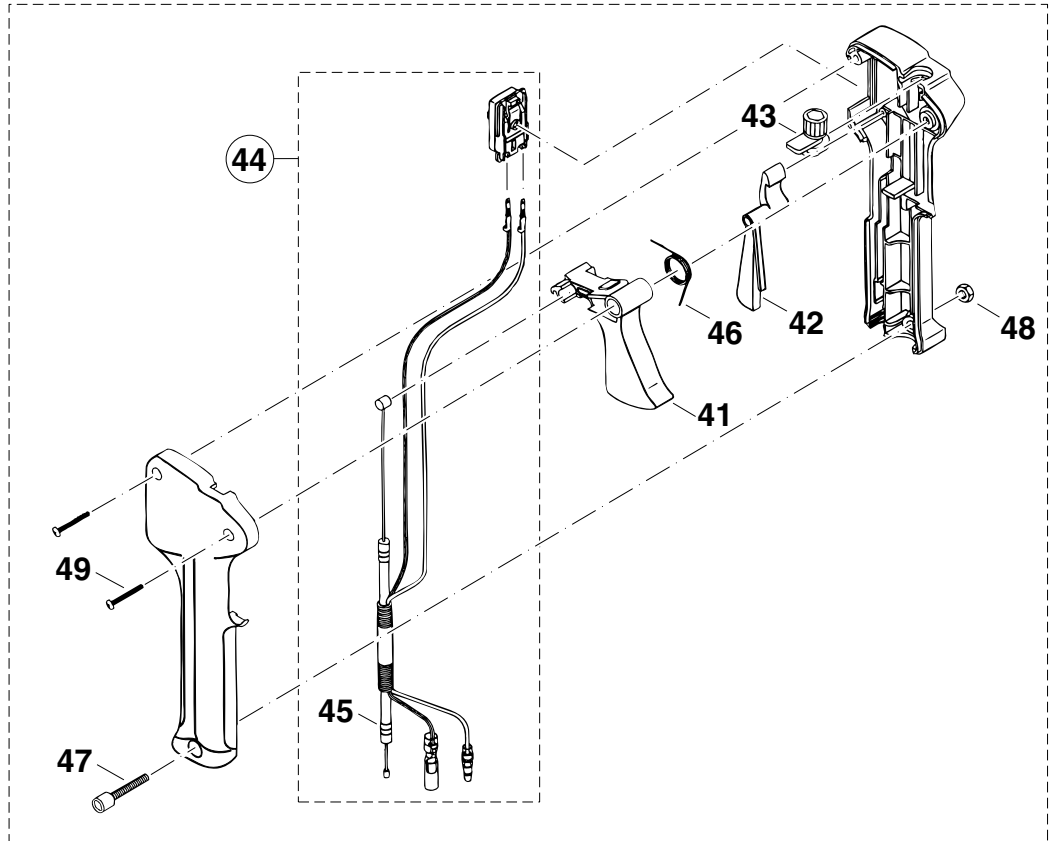
Pos.	Anz. Qty.	Teil-Nr. Part No.	Hinweise Notes	Benennung	Description
121	1	367 600 200		Vergaser kpl. WYL 116A	Carburetor
124	1	374 604 605		Primerdeckel	Primer pump cover
125	1	381 600 115		Primer	Primer pump
126	1	381 600 525		Steuermembrane	Metering diaphr. assy.
127	1	381 604 604		Dichtung	Metering diaphr. gasket
128	1	381 600 104		Pumpenmembrane	Pump diaphragm
129	1	367 600 204		Dichtung	Pump gasket
130	1	367 600 211		Düse	Jet
131	1	381 600 101		O-Ring	O-ring
132	1	381 600 512		Ring	Ring
133	1	381 601 804		Nocken	Swivel
134	1	367 600 201		Drossel	Throttle valve assy.
135	2	388 600 803		Schraube	Pan head screw
136	1	381 600 811		Stopfen	Plug
137	4	381 604 601		Schraube	Pump cover screw
138	1	367 600 202		Feder	Pump spring
139	1	367 600 503		Scheibe	Washer
140	1	381 600 401		Sieb	Inlet screen
141	1	367 300 500		Zwischenflansch	Insulator
142	2	367 005 998		Mutter M5	Nut
143	2	377 270 600		Mutter M6	Nut
145	1	367 350 180		Dichtung	Insulator gasket
146	1	367 350 190		Dichtung	Carburetor gasket
147	1	367 350 200		Ableitblech	Carburetor insulator
148	2	381 360 518		Schraube kpl. M5x18	Screw assy.
149	1	367 906 997		Stellschraube M6x16	Adjust screw
150	1	367 600 415		Kappe	Cap
151	1	367 950 030		Kappe	Cap

MS-250.4

9

Kraftstofftank, Abdeckhaube
Fuel tank, cylinder cover**DOLMAR**


Pos.	Anz. Qty.	Teil-Nr. Part No.	Hinweise Notes	Benennung	Description
176	1	367 650 040		Kraftstofftank	Fuel tank
177	1	367 600 300		Schlauch	Tube
178	1	382 650 390		Saugkopf	Filter
179	1	381 105 999		Schlauchklemme	Hose clamp
180	1	367 600 600		Tankverschluß	Fuel tank cap assy.
181	1	367 600 500		Verliersicherung	Strap unit
182	1	367 950 150		Hinweisschild für Kraftstoffart	Strap
183	1	381 650 020		Dämpfer	Plate
184	1	381 650 030		Dämpfer	Plate
185	1	388 650 030		Dämpfer	Damper
200	1	367 550 090		Abdeckhaube	Cylinder cover
201	2	367 360 510		Schraube kpl. M5x10	Screw assy.
202	2	367 360 416		Schraube kpl. M4x16	Screw assy.
203	1	367 750 000		Kerzenabdeckung	Plug cover
204	1	374 606 998		Klemmschelle	Clamp



MS-250.4

10Hauptrohr, Handgriff
Pipe, handle**DOLMAR**

Pos.	Anz. Qty.	Teil-Nr. Part No.	Hinweise Notes	Benennung	Description
1	1	367 100 300		Hauptrohr kpl.	Shaft pipe cpl.
2	1	374 150 040		Welle	Shaft
8	1	367 401 900		Tragegurtaufnahme	Hanger assy.
9	1	367 360 520		Schraube kpl. M5x20	Screw assy.
10	1	381 450 000		Griff	Grip
11	1	367 450 160		Griffrohr	Handle
12	1	367 450 200		Griffrohr	Handle
13	1	381 400 700		Klemmstück kpl.	Handle holder assy.
14	4	367 905 984		Schraube M5x25	Socket head bolt
15	4	367 905 989		Schraube M5x25	Socket head bolt
16	1	367 500 200		Bedienungshandgriff kpl.	Control lever assy.
34	1	367 950 250		Sicherheitsschild MS-250.4	Caution label
35	1	367 951 470		Sicherheitsschild	Caution label
41	1	367 502 203		Gashebel	Lever
42	1	367 502 306		Gashebelsperre	Lever
43	1	367 502 305		Gashebelanschlag	Adjust cpl.
44	1	367 500 201		Gaszug kpl.	Wire set
45	1	367 500 202		Bowdenzug kpl.	Wire cpl.
46	1	367 500 605		Feder für Gashebel	Spring
47	1	367 905 998		Schraube M5x30	Socket head bolt
48	1	367 502 204		Mutter M5	Nut
49	2	367 500 606		Schneidschraube M4x20	Tapping screw



Pos.	Anz. Qty.	Teil-Nr. Part No.	Hinweise Notes	Benennung	Description
3	1	381 802 800		Schutzhaube für Metallblatt	Protector f. metal blade
5	1	381 800 800		Schutzhaube für Fadenkopf	Protector f. trimm. head
6	1	381 905 995		Fixierschraube M5x18	Tapping screw
7	2	381 170 630		Schraube kpl. M6x30	Bolt assy.
17	1	367 301 700		Winkelgetriebe kpl.	Gear case assy.
18	1	367 905 989		Schraube M5x25	Socket head bolt
19	1	381 250 030		Kugellager 609 ZZ	Ball bearing
20	1	381 150 800		Außen-Sicherungsring	Outer snapring
21	1	381 142 400		Innen-Sicherungsring	Inner snapring
22	1	367 006 999		Kugellager 626 ZZ	Ball bearing
23	1	367 302 100		Winkelantrieb	Gear set
24	1	367 010 993		Kugellager 6000 DDU	Ball bearing
25	1	381 142 600		Innen-Sicherungsring	Inner snapring
26	1	367 850 160		Aufnahmescheibe	Receive washer
27	1	381 800 300		Druckscheibe	Clamp washer cpl.
28	1	367 850 500		Mutter M8	Nut
29	1	381 850 020		Schutzvorrichtung	Guard
30	2	381 905 978		Schraube M5x12	Socket head bolt
31	1	367 301 101		Ölschraube M6x9	Oil bolt
32	1	367 310 506		Schraube M5x6	Pan head screw
33	1	367 905 949		Schraube M5x14	Socket head bolt

MS-250.4

12

Werkzeuge, Zubehör
Tools, accessories**DOLMAR**

Pos.	Anz. Qty.	Teil-Nr. Part No.	Hinweise Notes	Benennung	Description
210	1	362 224 140		4-Zahn-Schlagmesser ø 230	Star blade
211	1	370 341 450		Transportschutz	Protection case
212	1	370 341 410		Befestigungsgummi	Clamping rubber
213	1	387 260 100		Doppel-Schultergurt	Double shoulder harness
214	1	385 260 040		Karabinerhaken	Snaphook
215	1	367 900 000		Werkzeugsatz	Tool kit
216	1	367 210 500		Ölflasche	Oil bottle
217	2	367 150 270		Kabelklemme	Wire clamp
				Zubehör (nicht im Lieferumfang)	Accessories (not incl. in delivery)
218	1	381 224 261		2-Fadenkopf, automatik	Dual line trimming head
219	1	381 224 310		Spule für Faden	Spool for line
220	1	381 224 320		Knopf	Button
221	2	381 224 330		Fadenbuchse	Thread bush
222	1	381 224 350		Adapter M8 x 1,25 L	Adaptor
223	1	362 224 160		Nylonfaden ø 2,4 x 15 m	Nylon line
223	1	362 224 230		Nylonfaden ø 2,4 x 90 m	Nylon line
223	1	369 224 071		Leiser Faden ø2,4 x 3,5 m	Silent nylon line
223	1	369 224 070		Leiser Faden ø2,4 x 15 m	Silent nylon line
223	1	369 224 072		Leiser Faden ø2,4 x 120 m	Silent nylon line
225	1	362 224 180		8-Zahn-Wirbelblatt ø 230	8-tooth eddy blade

MS-250.4	1	Inhaltsverzeichnis Index	DOLMAR 
----------	----------	-----------------------------	--

2	Kurbelgehäuse, Zylinder Crankcase, cylinder
3	Kurbelwelle, Nockenrad, Ventile Crankshaft, camgear, valves
4	Kupplungsgehäuse, Kupplungstrommel Clutchcase, clutch drum
5	Zündung, Polrad, Kupplung Ignition, flywheel, clutch
6	Starter, Schutzbügel für Tank Starter, tank guard
7	Luftfilter, Schalldämpfer Air cleaner, muffler
8	Vergaser Carburetor
9	Kraftstofftank, Abdeckhaube Fuel tank, cylinder cover
10	Hauptrohr, Handgriff Pipe, handle
11	Schutzhaube, Winkelgetriebe Protector, bevel gear
12	Werkzeuge, Zubehör Tools, accessories

	Zeichenerklärung	Key to symbols	Légende
⇒ 1999999 2000000 ⇒ 4/95 ⇒ SI 5/95 => xxx = { m* ⊕ Corr.	Produktion bis Serien-Nr. Neues Teil ab Serien-Nr. Neues Teil ab Monat / Jahr Siehe Service-Information Monat / Jahr Teil gleichwertig ersetzt Nicht mehr lieferbar Keine Serienausführung, jedoch verwendbar Beinhaltet Positions-Nr. Meterware Innensternschraube Druckfehlerberichtigung	Production to serial number New part from serial number New part from Month / Year See Service-Information Month / Year Modified part No more available No standard execution, may be used Contains item no. Sold by the meter Star socket screw Error correction	Production jusqu'à n° de série Nouvelle pièce à partir du n° de série Nouvelle pièce à partir de Mois / Année Voir Service-Information Mois / Année Pièce modifiée Plus livrable Aucune exécut. en série, cependant utilisable contient n° de numéro Au mètre Vis à étoile intérieure Rectification d'erreurs
	Explicación de símbolos	Verklaring der tekens	Chiarificazione dei simboli
⇒ 1999999 2000000 ⇒ 4/95 ⇒ SI 5/95 => xxx = { m* ⊕ Corr.	Producción hasta N° de serie Pieza nueva a partir de N° de serie Pieza nueva a partir de mes / año Véase inform. servicio mes / año Pieza modificada Agotado No es de serie, pero sirve Contiene pos N° Por metro Tornillo estrella interior Fe de erratas	In productie tot serie-Nr. Nieuw onderdeel vanaf serie-Nr. Nieuw onderdeel vanaf maand / jaar Zie service-informatie maand / jaar Vervangen door gelijkwaardig onderdeel Niet meer leverbaar Geen serieuitvoering, maar wel bruikbaar Omvat Positie-Nr. Metergoed Binnen-ster schroef Drukfoutcorrectie	Produzione fino al n. di serie Nuovo pezzo a partire dal n. di serie Nuovo pezzo a partire dal mese / anno Vedere il servizio inform. del mese / anno Pezzo sostituito con un pezzo equivalente Non più disponibile Non è un modello di serie, ma ugualm. utilizza Comprende la posizione n. Articoli a metraggio Vite con intaglio a stella Rettifica di errori di stampa
	Tegnforklaring	Teckenförklaring	Merkklen selvitys
⇒ 1999999 2000000 ⇒ 4/95 ⇒ SI 5/95 => xxx = { m* ⊕ Corr.	Produktion indtil løbenr. Ny del fra og med løbenr. Ny del fra og med måned / år Se Service-Information måned / år Afløst med tilsvarende del Kan ikke leveres mere Ikke standardudgave, men kan anvendes Inkluderer position nr. Metervare Skrue med indiv. stjerne Rettelse af trykfejl	Produktion t o m serienr Ny detalj fr o m serienr Ny detalj fr o m måned / år Se serviceinformation måned / år Ersatt med motsvarande detalj Kan ej mera levereras Ej serieutförande, men användbar Innehåller positionsnr Metervara Skruv med stjärnspår Korrigering av tryckfel	Tuotanto sarjanumeroon ... asti Uusi osa alkaen sarjanumerosta Uusi osa alkaen kuukausi / vuosi Katso huolto-ohje kuukausi / vuosi Osa vaihdettu vastaavaan Ei enää toimitettavissa Ei sarjavalmistusta, voidaan kuitenkin käyttää Positionumero sisältyy Metritavara Tähtikoloruuvi Painovirheen oikaisu