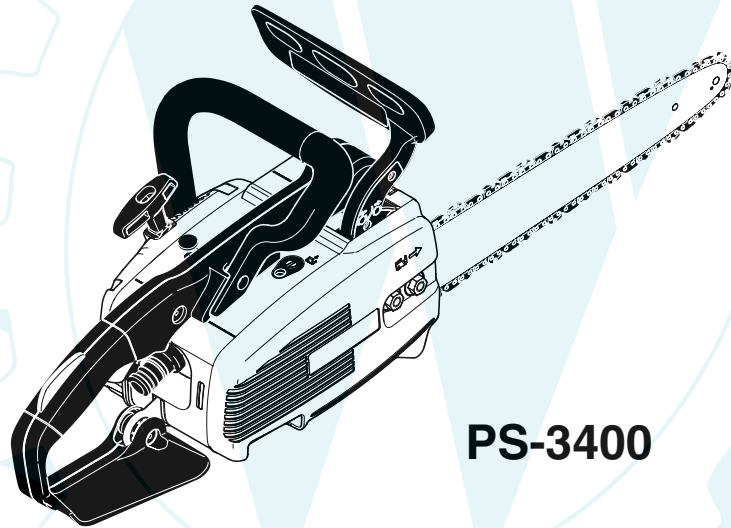
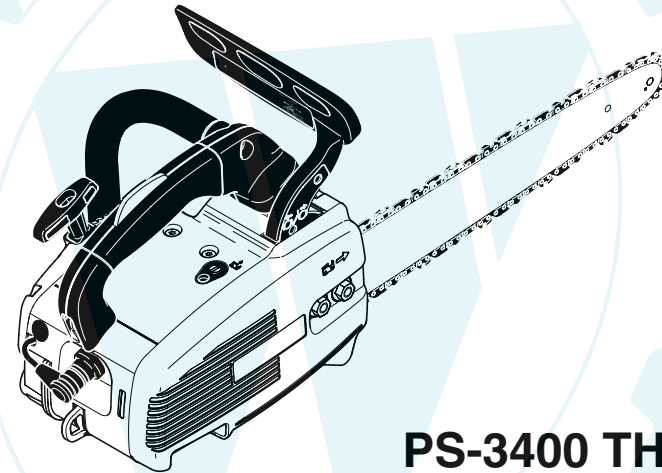


Ersatzteilliste
Spare Parts List
Liste de pièces détachées
Lista de piezas de repuesto

2003-12



PS-3400



PS-3400 TH

DOLMAR



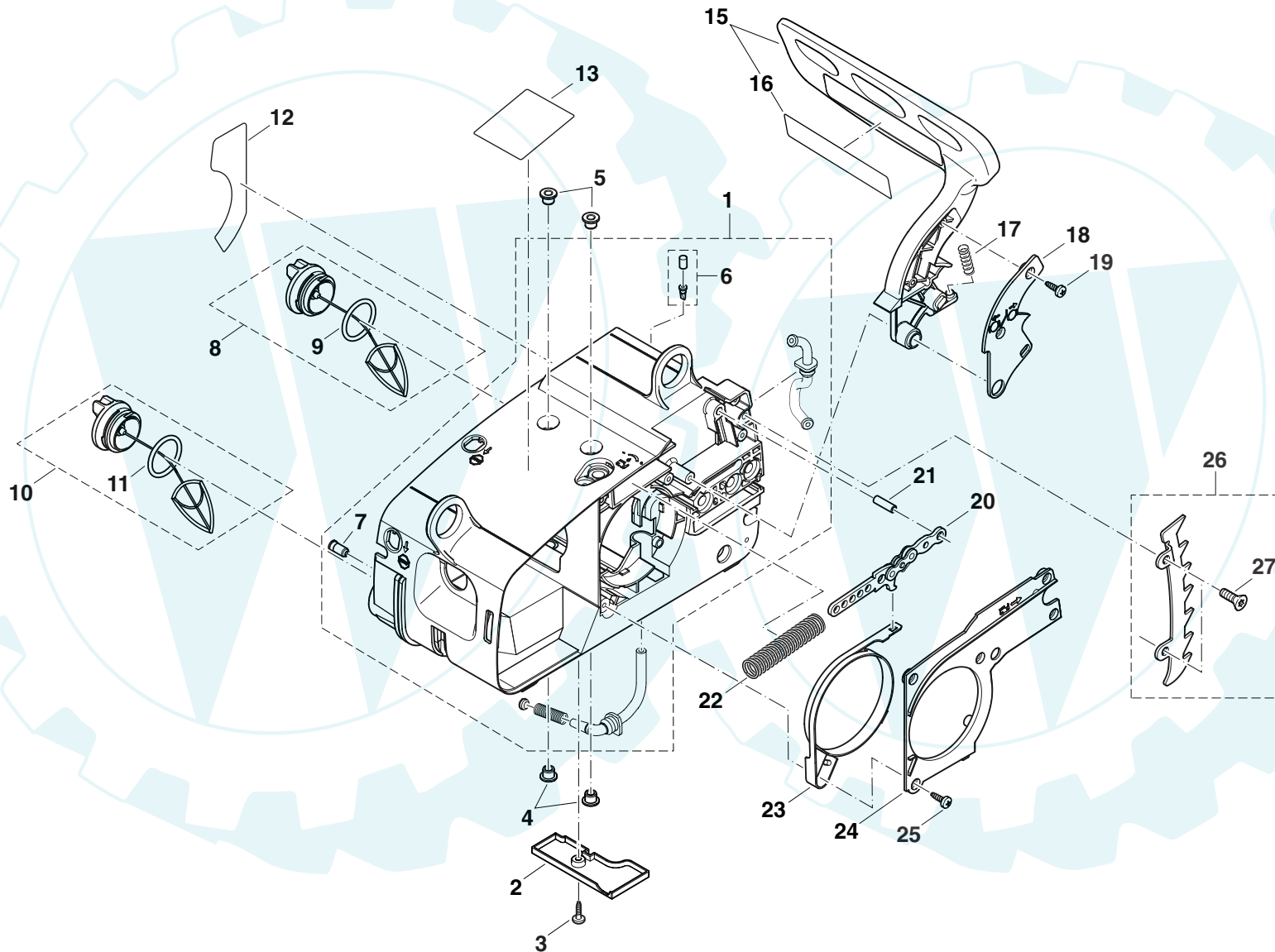
995 700 049 (D, GB, F, E)


PS-3400
PS-3400 TH

1

Tank, Kettenbremse
Tank, chain brake
Réservoir, frein de chaîne
Depósito, freno de cadena

DOLMAR
■■■■■■■■■■



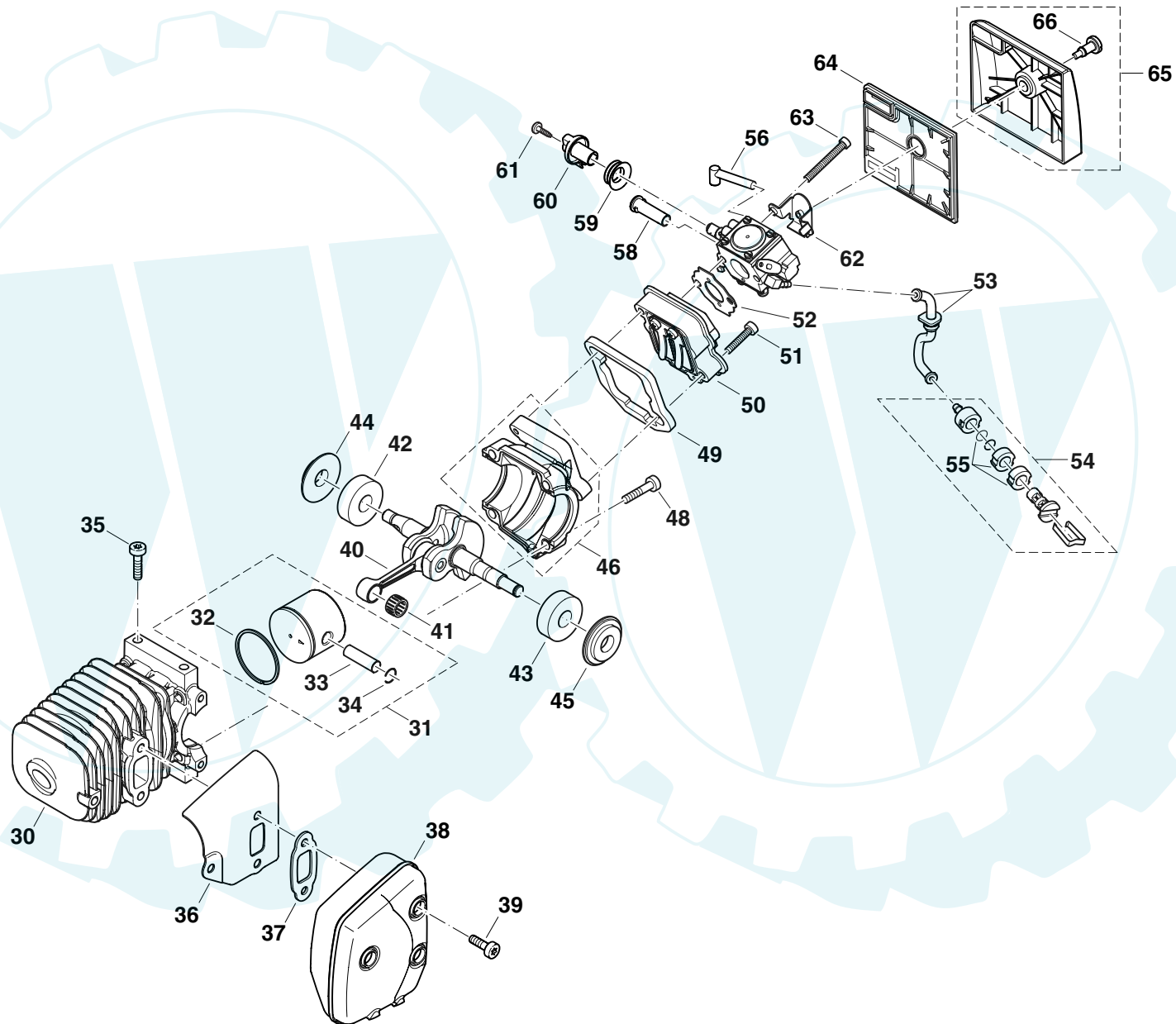
PS-3400, PS-3400 TH				DOLMAR 						
Seite/Page	Pos.	PS-3400	PS-3400 TH	Teil-Nr. Part No. No. de pièce No. de pieza	Hinweise Notes Renseign. Nota	Bezeichnung	Spezifikation Specification	Description	Désignation	Denominación
1	1	1	1	170 111 301		MOTORTRÄGER KPL. ROT		ENGINE HOUSING, CPL., RED	SUPPORT DE MOTEUR CPL. ROUGE	SOPORTE DE MOTOR CPL. ROJO
1	2	1	1	170 111 180		ABDECKUNG ÖLSAUGLEITUNG ROT		COVER, RED	COUVERCLE ROUGE	CUBIERTA ROJO
1	3	1	1	915 735 100		KREUZSCHLITZ-KUNSTSTOFFSCHRAUBE	3,5x10	SCREW	VIS	TORNILLO
1	4	2	2	170 111 050		BUCHSE		BUSHING	DOUILLE	CASQUILLO
1	5	2	2	170 111 050		BUCHSE		BUSHING	DOUILLE	CASQUILLO
1	6	1	1	170 175 010		SATZ BELÜFTUNGSVENTIL		VENT VALVE SET	SOUPAPE D' AÉRATION JEU	VÁLVULA VENTILACIÓN JUEGO
1	7	1	1	010 245 030		BELÜFTUNGSVENTIL		VENT VALVE	SOUPAPE D' AÉRATION	VÁLVULA VENTILACIÓN
1	8	1	1	170 114 060		TANKDECKEL KPL.		TANK CAP CPL.	BOUCHON RESERVOIR CPL.	TORNILLO DE CIERRE CPL.
1	9	1	1	963 225 030		O-RING		PACKING RING	BAGUE-JOINT	ANILLO DE GUARNICION
1	10	1	1	170 114 060		TANKDECKEL KPL.		TANK CAP CPL.	BOUCHON RESERVOIR CPL.	TORNILLO DE CIERRE CPL.
1	11	1	1	963 225 030		O-RING		PACKING RING	BAGUE-JOINT	ANILLO DE GUARNICION
1	12	1	1	980 114 904		AUFKLEBER	CHOKE	LABEL	PLAQUE	CALCOMANIA
1	13	1	1	980 114 919		AUFKLEBER	TopHandle	LABEL	PLAQUE	CALCOMANIA
1	15	1	1	170 213 020		HANDSCHUTZ KPL.		HAND GUARD CPL.	PROTÈGE-MAIN CPL.	PROTECTOR DE MANO CPL.
1	16	1	1	980 114 237		AUFKLEBER HANDSCHUTZ		LABEL	PLAQUE	CALCOMANIA
1	17	1	1	225 213 060		FEDER FÜR HANDSCHUTZ		SPRING	RESSORT	MUELLE
1	18	1	1	170 213 040		ABDECKUNG HANDSCHUTZ		COVER	COUVERCLE	CUBIERTA
1	19	2	2	915 735 100		KREUZSCHLITZ-KUNSTSTOFFSCHRAUBE	3,5x10	SCREW	VIS	TORNILLO
1	20	1	1	028 213 332		BREMSBANDHALTER KPL.		BRAKE SPRING HOLDER CPL.	SUPPORT DE RESSORT DE FREIN CPL.	SOPORTE DE CINTA DE FRENO CPL.
1	21	1	1	962 650 200		NADELROLLE	ø5x20	CYLINDRICAL PIN	GOUPILLE CYLINDRIQUE	PRISIONERO
1	22	1	1	028 213 521		SPEICHERFEDER		SPRING	RESSORT	MUELLE
1	23	1	1	170 213 080		BREMSBAND		BRAKE SPRING	RESSORT DE FREIN	CINTA DE FRENO
1	24	1	1	170 213 050		ABDECKPLATTE KETTENBREMSE		COVER	COUVERCLE	CUBIERTA
1	25	5	5	915 735 100		KREUZSCHLITZ-KUNSTSTOFFSCHRAUBE	3,5x10	SCREW	VIS	TORNILLO
1	26	1	1	170 250 200		ZACKENLEISTE KPL.		SPIKE BAR CPL.	BARRE DENTÉE CPL.	BARRA DENTADA CPL.
1	27	2	2	913 850 155		INNENSTERN-SENKKOPF-SCHRAUBE	5x15	SCREW	VIS	TORNILLO

PS-3400
PS-3400 TH

2

Zylinder, Luftfilter, Schalldämpfer
Cylinder, air filter, muffler
Cylindre, filtre à air, pot d' échappement
Cilindro, filtro de aire, silencioso

DOLMAR
■■■■■■■■■■



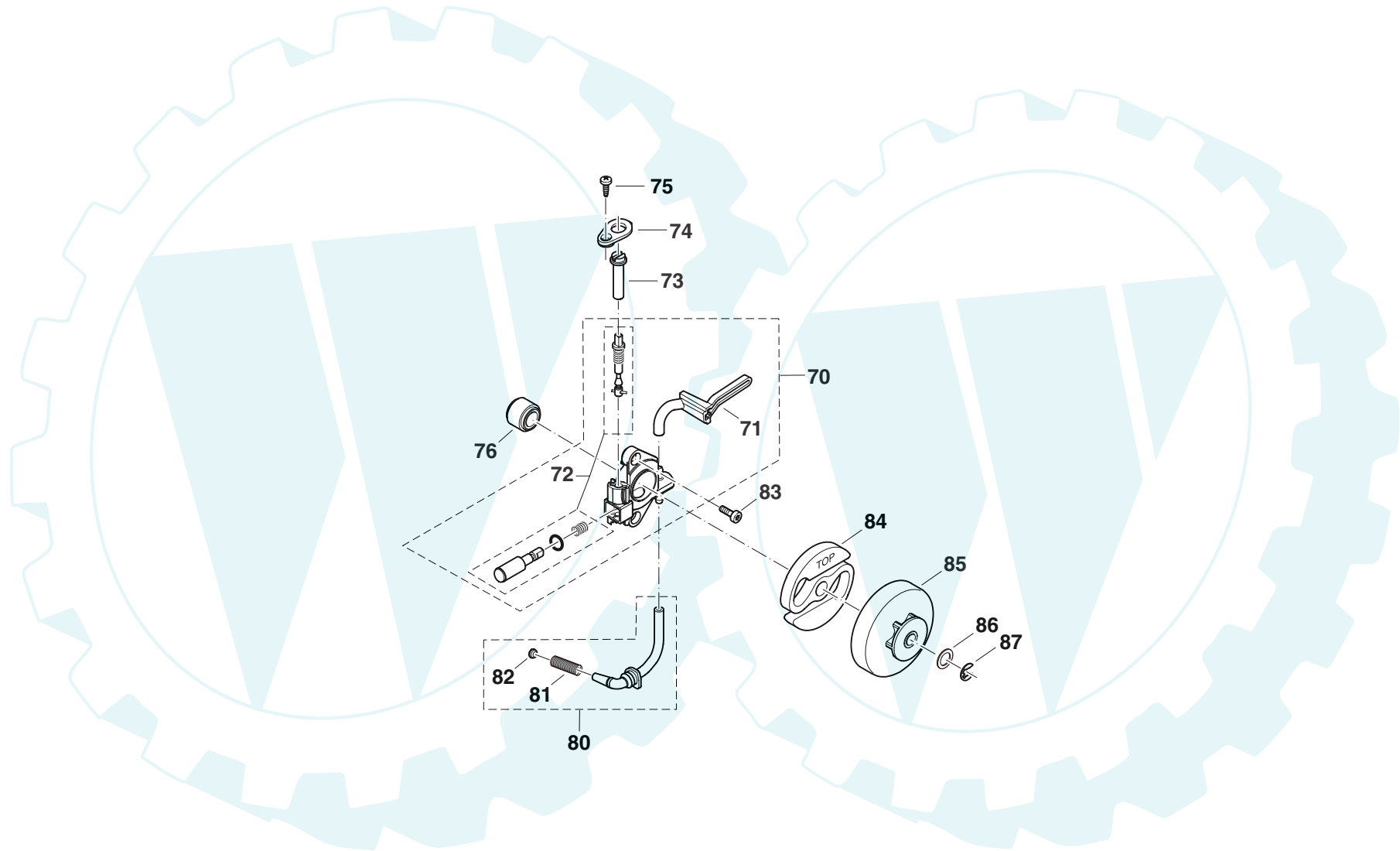
PS-3400, PS-3400 TH										
Seite/Page	Pos.	PS-3400	PS-3400 TH	Teil-Nr. Part No. No. de pièce No. de pieza	Hinweise Notes Renseign. Nota	Bezeichnung	Spezifikation Specification	Description	Désignation	Denominación
2	30	1	1	170 131 010		ZYLINDER		CYLINDER	CYLINDRE	CILINDRO
2	31	1	1	170 132 100		KOLBEN KPL.		PISTON CPL.	PISTON CPL.	PISTÓN CPL.
2	32	1	1	170 132 030		KOLBENRING		PISTON RING	SEGMENT DE PISTON	SEGMENTO DE PISTÓN
2	33	1	1	170 132 020		KOLBENBOLZEN		PISTON PIN	AXE DE PISTON	PERNO DE PISTÓN
2	34	2	2	170 132 040		C-RING		SPRING RING	ANNEAU-RESSORT	ANILLO ELÁSTICO
2	35	4	4	908 005 205		INNENSTERN-SCHRAUBE	5x20	SCREW	VIS	TORNILLO
2	36	1	1	170 174 080		LEITBLECH		HEAT SHIELD	TÔLE DE PROTECTION	CHAPA DEFLECTORA
2	37	1	1	170 174 050		DICHTUNG SCHALLDÄMPFER		GASKET	JOINT	JUNTA
2	38	1	1	170 174 100		SCHALLDÄMPFER KPL.	EU/J	MUFFLER	POT D' ÉCHAPPEMENT	SILENCIOSO
2	39	3	3	908 405 145		INNENSTERN-SCHRAUBE	5x14	SCREW	VIS	TORNILLO
2	40	1	1	170 120 100		KURBELWELLE KPL.		CRANKSHAFT CPL.	VILEBREQUIN CPL.	CIGÜEÑAL CPL.
2	41	1	1	962 211 006		KOLBENBOLZENLAGER	8x11x10	NEEDLE CAGE	CAGE À AIGUILLES	JAULA DE AGUJAS
2	42	1	1	960 102 129		KUGELLAGER	6201	BALL BEARING	ROULEMENT À BILLES	RODAMIENTO
2	43	1	1	960 102 129		KUGELLAGER	6201	BALL BEARING	ROULEMENT À BILLES	RODAMIENTO
2	44	1	1	962 900 060		RADIALDICHTRING		RADIAL RING	JOINT RADIAL	ANILLO RADIAL
2	45	1	1	962 900 060		RADIALDICHTRING		RADIAL RING	JOINT RADIAL	ANILLO RADIAL
2	46	1	1	170 111 200		KURBELGEHÄUSE KPL.		CRANKCASE CPL.	CARTER-COTÉ	CÁRTER CIGÜEÑAL
2	48	4	4	908 005 205		INNENSTERN-SCHRAUBE	5x20	SCREW	VIS	TORNILLO
2	49	1	1	170 131 040		SCHAUMSTOFFDICHTUNG		GASKET	JOINT	JUNTA
2	50	1	1	170 131 100		ZWISCHENFLANSCH KPL.		INTERMEDIATE FLANGE CPL.	BRIDE INTERMÉDIAIRE	BRIDA INTERMEDIA
2	51	2	2	913 340 204		INNENSTERN-SCHLITZ-SCHRAUBE	4x20	SCREW	VIS	TORNILLO
2	52	1	1	965 524 023		DICHTUNG FÜR VERGASERFLANSCH		GASKET	JOINT	JUNTA
2	53	1	1	170 114 070		KRAFTSTOFFSCHLAUCH		FUEL LINE	CONDUITE CARBURANT	CONDUCTO COMBUSTIBLE
2	54	1	1	010 114 010		SAUGKOPF KPL.		SUCTION HEAD	TETE D'ASPIRATION	CABEZA DE ASPIRACION
2	55	1	1	010 114 020		REPARATUR-SATZ, FILTER (JE 5 STCK.)		REP. KIT, FILTER (5 OF EACH)	JEU DE RÉPARAT., FILTRE	JUEGO DE REPARAR, FILTRO
2	56	1	1	170 151 060		RÜCKLAUFSCHAUCH		TUBE	GAINE	TUBO
2	58	1	1	170 118 040		FÜHRUNG	S	ADJUSTING GUIDE	GUIDAGE D' AJUSTAGE	GUÍA DE AJUSTE
2	59	1	1	170 155 030		DICHTKAPPE		SEAL CAP	TAMPON D'ÉTANCHÉITÉ	TAPÓN DE OBTURACIÓN
2	60	1	1	170 155 020		CHOKEHEBEL		CHOKE LEVER	LEVIER DE STARTER	PALANCA ESTRANGUL. AIRE
2	61	1	1	915 735 100		KREUZSCHLITZ-KUNSTSTOFFSCHRAUBE	3,5x10	SCREW	VIS	TORNILLO
2	62	1	1	170 151 050		BEFESTIGUNG FÜR LUFTFILTERDECKEL		AIR FILTER COVER MOUNTING	FIXATION POUR LE COUVERCLE DU FILTRE À AIR	FIJACIÓN PARA LA TAPA DEL FILTRO DE AIRE
2	63	2	2	908 004 405		INNENSTERN-SCHRAUBE	4x40	SCREW	VIS	TORNILLO
2	64	1	1	170 173 020		LUFTFILTER	VLIES	AIR FILTER	FILTRE À AIR	FILTRO DE AIRE CPL.
2	64	=	=	170 173 010	ACC.	LUFTFILTER	NYLON	AIR FILTER	FILTRE À AIR	FILTRO DE AIRE CPL.
2	65	1	1	170 118 100		LUFTFILTERDECKEL KPL.		COVER	CAPOT	CUBIERTA
2	66	1	1	170 118 020		SCHRAUBE FÜR DECKEL		SCREW	VIS	TORNILLO


PS-3400
PS-3400 TH

3

Ölpumpe, Kupplung
Oil pump, clutch
Pompe à huile, embrayage
Bomba de aceite, embrague

DOLMAR
■■■■■■■■■■



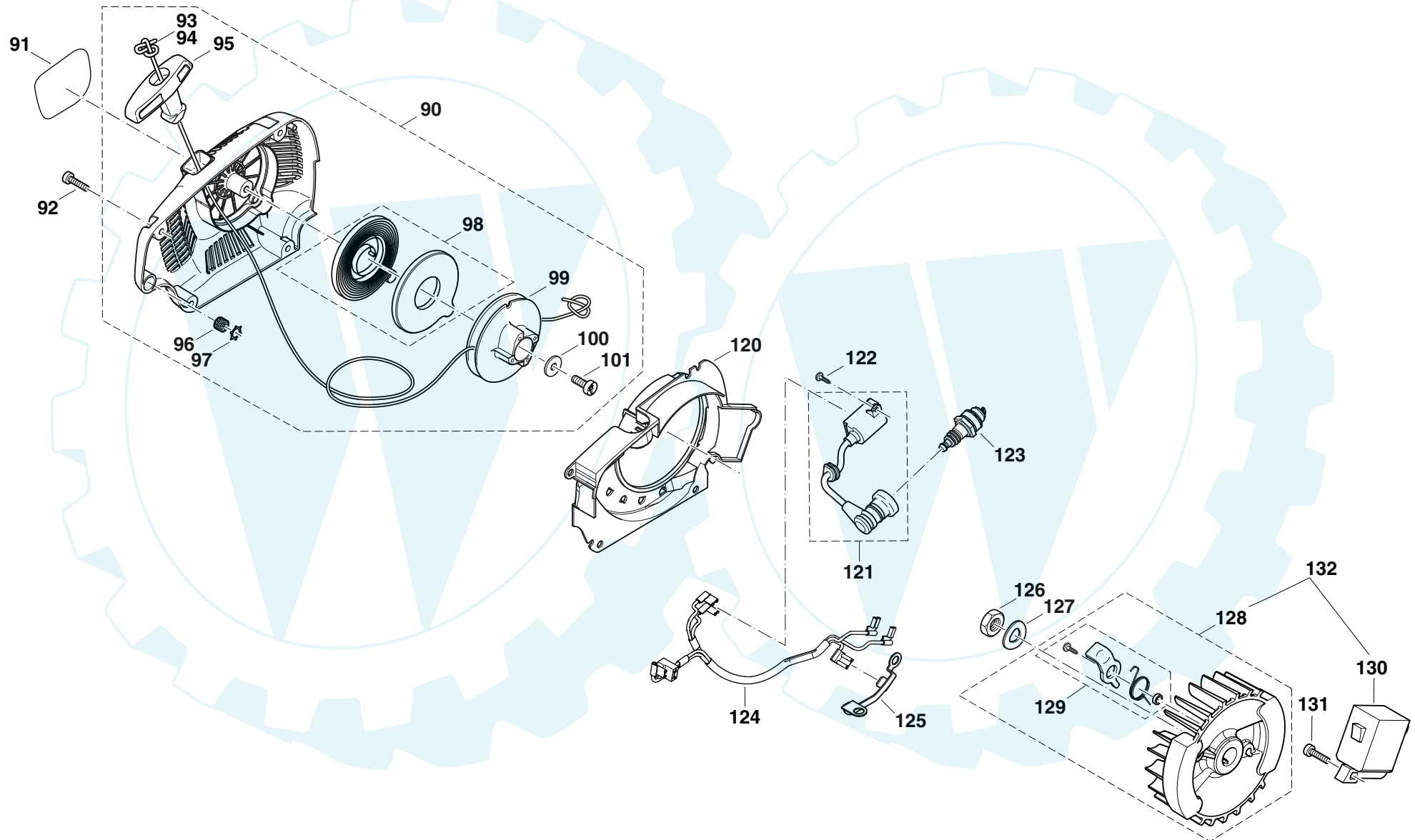
PS-3400, PS-3400 TH				DOLMAR 						
Seite/Page	Pos.	PS-3400	PS-3400 TH	Teil-Nr. Part No. No. de pièce No. de pieza	Hinweise Notes Renseign. Nota	Bezeichnung	Spezifikation Specification	Description	Désignation	Denominación
3	70	1	1	170 245 100		ÖLPUMPE KPL.		OIL PUMP CPL.	POMPE À HUILE CPL.	BOMBA DE ACEITE CPL.
3	71	1	1	170 245 110		ÖLDRUCKLEITUNG		OIL LINE	CONDUITE HUILE	TUBO ACEITE
3	72	1	1	170 245 300		REPARATURSATZ ÖLPUMPE		REPAIR KIT	JEU DE RÉPARATION	JUEGO DE REPARAR
3	73	1	1	170 245 030		EINSTELLHEBEL		ADJUSTING LEVER	LEVIER DE RÉGLAGE	PALANCA DE REGLAJE
3	74	1	1	170 245 090		ABDECKUNG FÜR EINSTELLSCHRAUBE		COVER	COUVERCLE	CUBIERTA
3	75	1	1	915 735 100		KREUZSCHLITZ-KUNSTSTOFFSCHRAUBE	3,5x10	SCREW	VIS	TORNILLO
3	76	1	1	170 245 130		SCHNECKE		PUMP DRIVE	LE COMMANDE DE POMPE	PROPULSOR DE LA BOMBA
3	80	1	1	170 245 200		ÖLSAUGLEITUNG KPL.		SUCTION LINE OIL CPL.	CONDUITE D'ASPIR. HUILE CPL.	CONDUCTO DE ASPIR. ACEITE CPL.
3	81	1	1	021 245 060		DRUCKFEDER		SPRING	RESSORT	MUELLE
3	82	1	1	021 245 100		STOPFEN		PLUG	BOUCHON	TOPE DE CIERRE
3	83	2	2	908 004 125		INNENSTERN-SCHRAUBE	4x12	SCREW	VIS	TORNILLO
3	84	1	1	170 181 010		KUPPLUNGSLAMELLE		CLUTCH	EMBRAYAGE	EMBRAGUE
3	85	1	1	170 223 100		KUPPLUNGSTROMMEL KPL.		CLUTCH DRUM CPL.	TAMBOUR CPL.	TAMBOR CPL.
3	86	1	1	900 006 065		PASS-SCHEIBE	8x14x1	DISC	DISQUE	ARANDELA
3	87	1	1	927 306 000		SICHERUNGSSCHEIBE	ø6	SAFETY DISC	DISQUE SÉCURITÉ	ARANDELA SEGURIDAD

PS-3400
PS-3400 TH

4

Zündelektronik, Anwerfvorrichtung
Ignition electronics, starter
Allumage électronique, dispositif de démarrage
Bobina encendido, dispositivo de arranque

DOLMAR
//



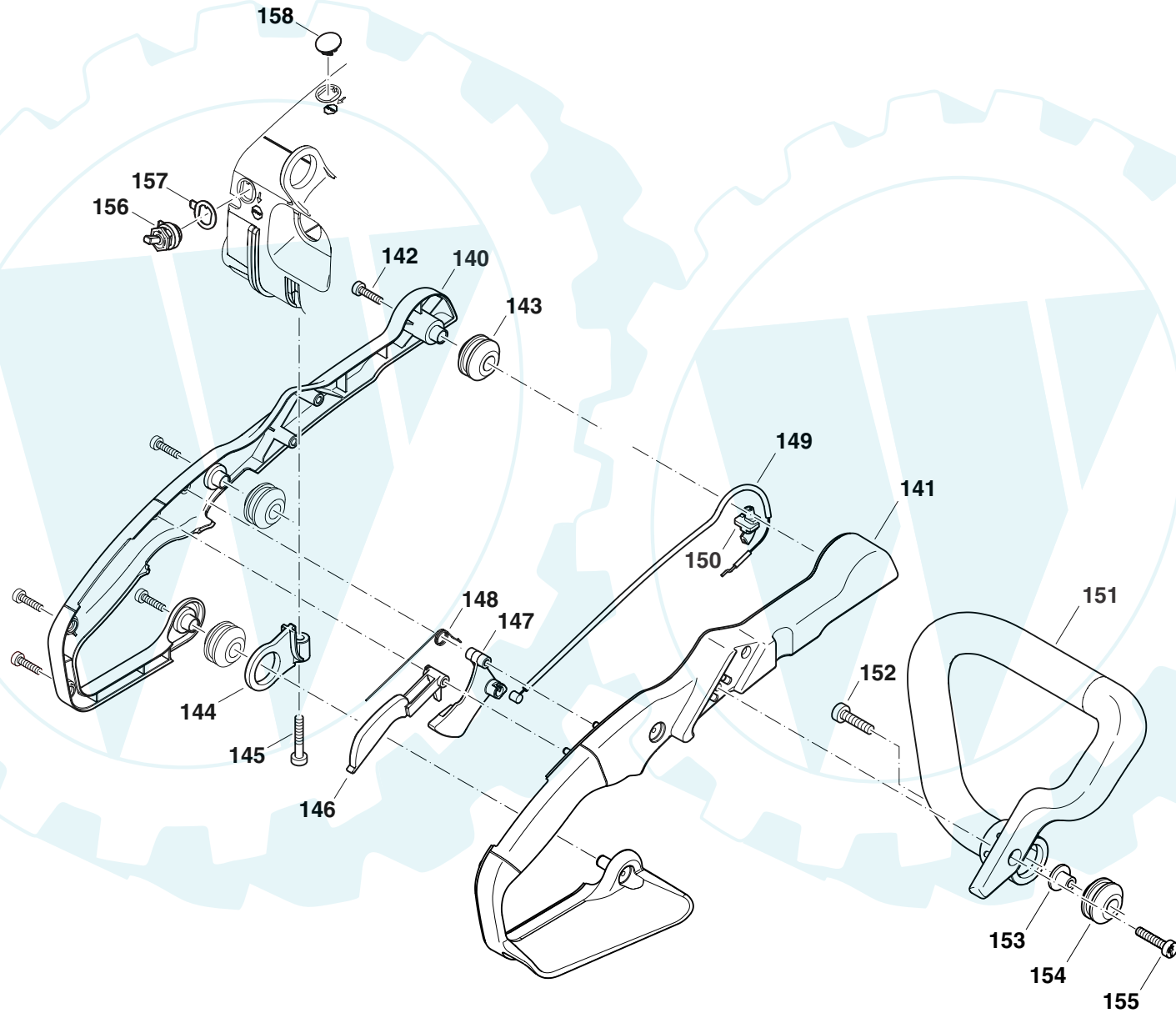
PS-3400, PS-3400 TH										
Seite/Page	Pos.	PS-3400	PS-3400 TH	Teil-Nr. Part No. No. de pièce No. de pieza	Hinweise Notes Renseign. Nota	Bezeichnung	Spezifikation Specification	Description	Désignation	Denominación
4	90	1	1	170 160 240		STARTER KPL. ROT		STARTER ASSY., RED	DISPOS. DE DÉMARRAGE CPL. ROUGE	DISPOS. DE ARRANQUE CPL. ROJO
4	91	1		980 114 918		AUFKLEBER VENTILATORGEHÄUSE	PS-3400	LABEL	PLAQUE	CALCOMANIA
4	91		1	980 114 906		AUFKLEBER VENTILATORGEHÄUSE	PS-3400 TH	LABEL	PLAQUE	CALCOMANIA
4	92	4	4	913 340 204		INNENSTERN-SCHLITZ-SCHRAUBE	4x20	SCREW	VIS	TORNILLO
4	93	1	1	021 164 010		ANWERFSEIL	Ø 3 x 900 MM	STARTER ROPE	CÂBLE DE DÉMARRAGE	CORDÓN DE ARRANQUE
4	94	1	1	985 000 150	ACC.	ANWERFSEIL	Ø 3 x 100 M	STARTER ROPE	CÂBLE DE DÉMARRAGE	CORDÓN DE ARRANQUE
4	95	1	1	170 164 020		ANWERFGRIFF		STARTER GRIP	POIGNEE DE LANCEMENT	TIRADOR DE ARRANQUE
4	96	1	1	965 404 840		DICHTUNG	ø16	GASKET	JOINT	JUNTA
4	97	1	1	930 216 030		ZACKENRING	ZJ16	TOOTHED WASHER	RONDELLE DENTELLEE	ARANDELA DENTADA
4	98	1	1	170 163 100		STARTERFEDER KPL.		REWIND SPRING	RESSORT DE RAPPEL	RESORTE RETENCIÓN
4	99	1	1	170 162 010		SEILTROMMEL		CABLE DRUM	TAMBOUR DE CÂBLE	TAMBOUR PARA CORDÓN
4	100	1	1	924 805 310		SCHEIBE	B5,3	WASHER	DISQUE	ARANDELA
4	101	1	1	913 650 154		INNENSTERN-SCHLITZ-SCHRAUBE	5x15	SCREW	VIS	TORNILLO
4	120	1	1	170 160 020		LUFTFÜHRUNG ROT		AIR DUCT, RED	PLAQUE DE VENTILATION ROUGE	PLACA VENTILACIÓN ROJO
4	121	1	1	170 143 040		ZÜNDSPULE KPL.		IGNITION COIL	BOBINE D' ALLUMAGE	BOBINA DE ENCENDIDO
4	122	2	2	915 735 100		KREUZSCHLITZ-KUNSTSTOFFSCHRAUBE	3,5x10	SCREW	VIS	TORNILLO
4	123	1	1	965 603 021		ZÜNDKERZE		SPARK PLUG	BOUGIE	BUIJA
4	124	1	1	170 147 010		KABELBAUM		CABLE HARNESS	FAISCEAU DE CÂBLES	MAZO DE CABLES
4	125	1	1	170 143 030		MASSEBRÜCKE		GROUND CONNECTOR	PONT DE MASSE	PUENTE DE MASA
4	126	1	1	920 308 024		6KT-MUTTER	M8x1	HEXAGONAL NUT	ECROU HEXAGONAL	TUERCA HEXAGONAL
4	127	1	1	926 208 001		FEDERSCHEIBE	B8	SPRING WASHER	RONDELLE A RESSORT	ARANDELA ELASTICO
4	128	1	1	170 141 101	50.000 ➡	POLRAD KPL.		FLYWHEEL ASSY.	ROUE POLAIRE CPL.	VOLANTE ENCENDIDO
4	129	2	2	957 166 100		ANWERFKLINKE, SATZ		STARTER RATCHET CPL.	CLIQUET CPL.	TRINQUETE ARRANQUE CPL.
4	130	1	1	170 143 011	50.000 ➡	ZÜNDANKER		IGNITION COIL	INDUIT	FIJACIÓN DEL INDUCIDO
4	131	2	2	908 004 165		INNENSTERN-SCHRAUBE	4x16	SCREW	VIS	TORNILLO
4	132	1	1	170 140 100		SATZ POLRAD / ZÜNDANKER		SET FLYWHEEL / IGNITION COIL	JEU ROUE POLAIRE / INDUIT	JUEGO VOL. ENCENDIDO / FIJ. DEL INDUCIDO

PS-3400
PS-3400 TH

5

Handgriffe
Handles
Poignées
Mangos

DOLMAR
■■■■■■■■■■



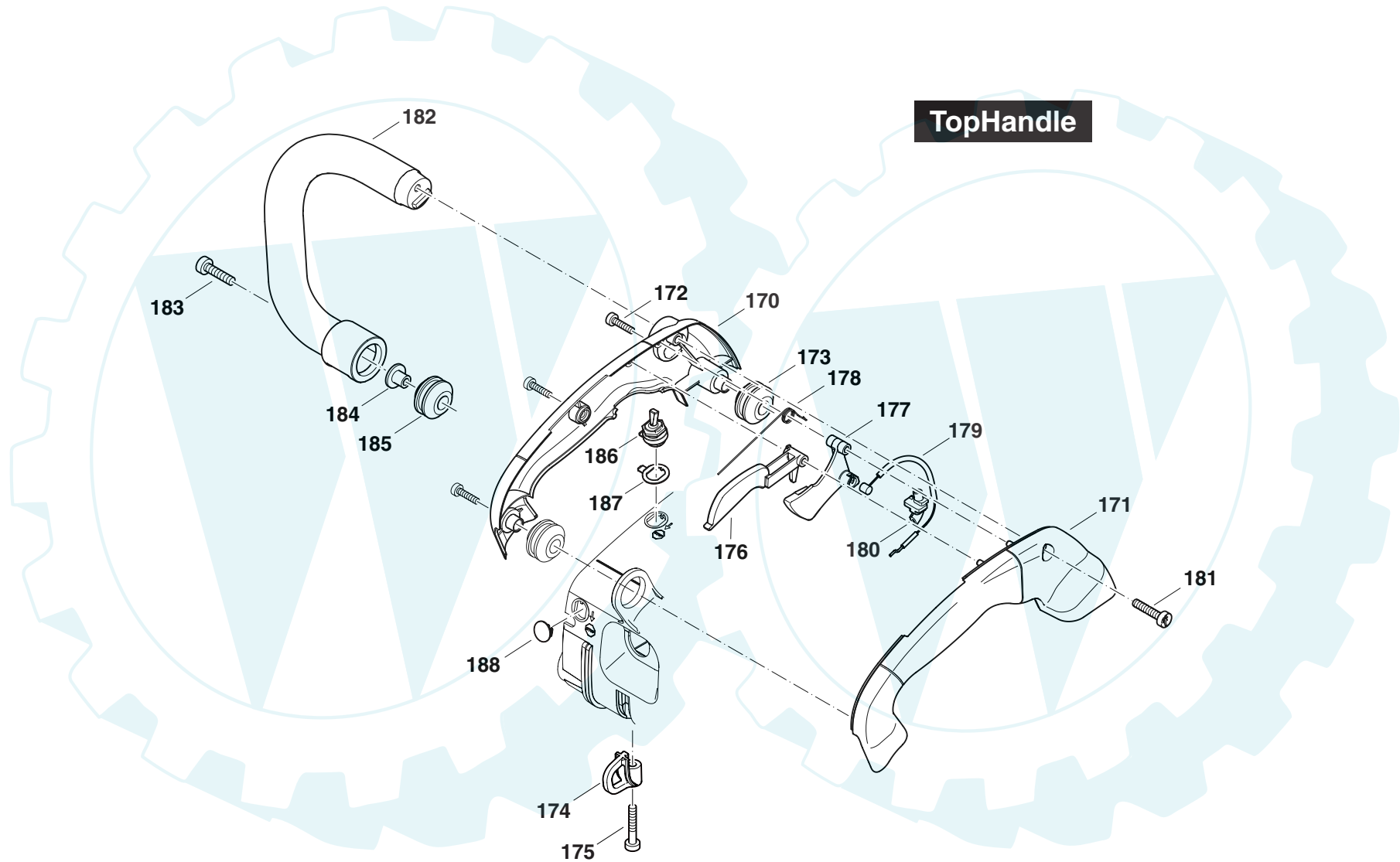
PS-3400, PS-3400 TH										
Seite/Page	Pos.	PS-3400	PS-3400 TH	Teil-Nr. Part No. No. de pièce No. de pieza	Hinweise Notes Renseign. Nota	Bezeichnung	Spezifikation Specification	Description	Désignation	Denominación
5	140	1		172 311 010		GRIFFHÄLFTE LINKS		HANDLE HALF LEFT	DEMI-POIGNÉE GAUCHE	SEMI-MANGO IZQU.
5	141	1		172 313 010		GRIFFHÄLFTE RECHTS		HANDLE HALF RIGHT	DEMI-POIGNÉE DROIT	SEMI-MANGO DER.
5	142	5		913 340 204		INNENSTERN-SCHLITZ-SCHRAUBE	4x20	SCREW	VIS	TORNILLO
5	143	3		965 403 490		SCHWINGUNGSDÄMPFER		RUBBER BUFFER	AMORTISSEUR	AMORTIGUADOR
5	144	1		172 313 060		DÄMPFERHALTER ROT		RUBBER BUFFER MOUNTING, RED	PORTE-SILENCIEUX ROUGE	SOPORTE DE SILENCIOSO ROJO
5	145	1		913 650 304		INNENSTERN-SCHLITZ-SCHRAUBE	5x30	SCREW	VIS	TORNILLO
5	146	1		170 117 040		GASHEBELSPERRE		CATCH LEVER	LEVIER DE VERROUILLAGE	PALANCA TRINCADA
5	147	1		170 117 030		GASHEBEL		THROTTLE LEVER	LEVIER D' ACCÉLÉRATION	ACELERADOR
5	148	1		170 117 050		FEDER FÜR GASHEBEL		SPRING	RESSORT	MUELLE
5	149	1		172 312 010		GASBOWDENZUG		BOWDEN CABLE	CÂBLE DE COMMANDE	TRANSMIS. FLEXIBLE BOWDEN
5	150	1		170 312 020		UMLENKUNG		REDIRECTOR	DÉFLECTEUR	DESVIADOR
5	151	1		172 310 010		BÜGELGRIFF		TUBULAR HANDLE	POIGNÉE TUBULAIRE	MANGO TUBULAR
5	152	1		913 650 304		INNENSTERN-SCHLITZ-SCHRAUBE	5x30	SCREW	VIS	TORNILLO
5	153	1		036 114 020		BEFESTIGUNGSBUCHSE		FIXING BUSH	DOUILLE DE FIXATION	CASQUILLO DE AJUSTE
5	154	1		965 403 490		SCHWINGUNGSDÄMPFER		RUBBER BUFFER	AMORTISSEUR	AMORTIGUADOR
5	155	1		913 650 304		INNENSTERN-SCHLITZ-SCHRAUBE	5x30	SCREW	VIS	TORNILLO
5	156	1		170 146 020		KURZSCHLUßSCHALTER		SHORT-CIRCUIT SWITCH	INTERRUPTEUR COURT-CIRCUIT	INTERRUPTOR CORTO CIRCUITE
5	157	1		170 146 010		RINGFLACHSTECKER		FLAT RING CONNECTOR	CONNECTEUR PLAT CIRCULAIRE	CONECTOR PLANO REDONDO
5	158	1		170 111 060		STOPFEN KURZSCHLUßSCHALTER		PLUG	BOUCHON	TOPE DE CIERRE


PS-3400
PS-3400 TH

6

Handgriffe - TopHandle
Handles - TopHandle
Poignées - TopHandle
Mangos - TopHandle

DOLMAR
■■■■■■■■■■



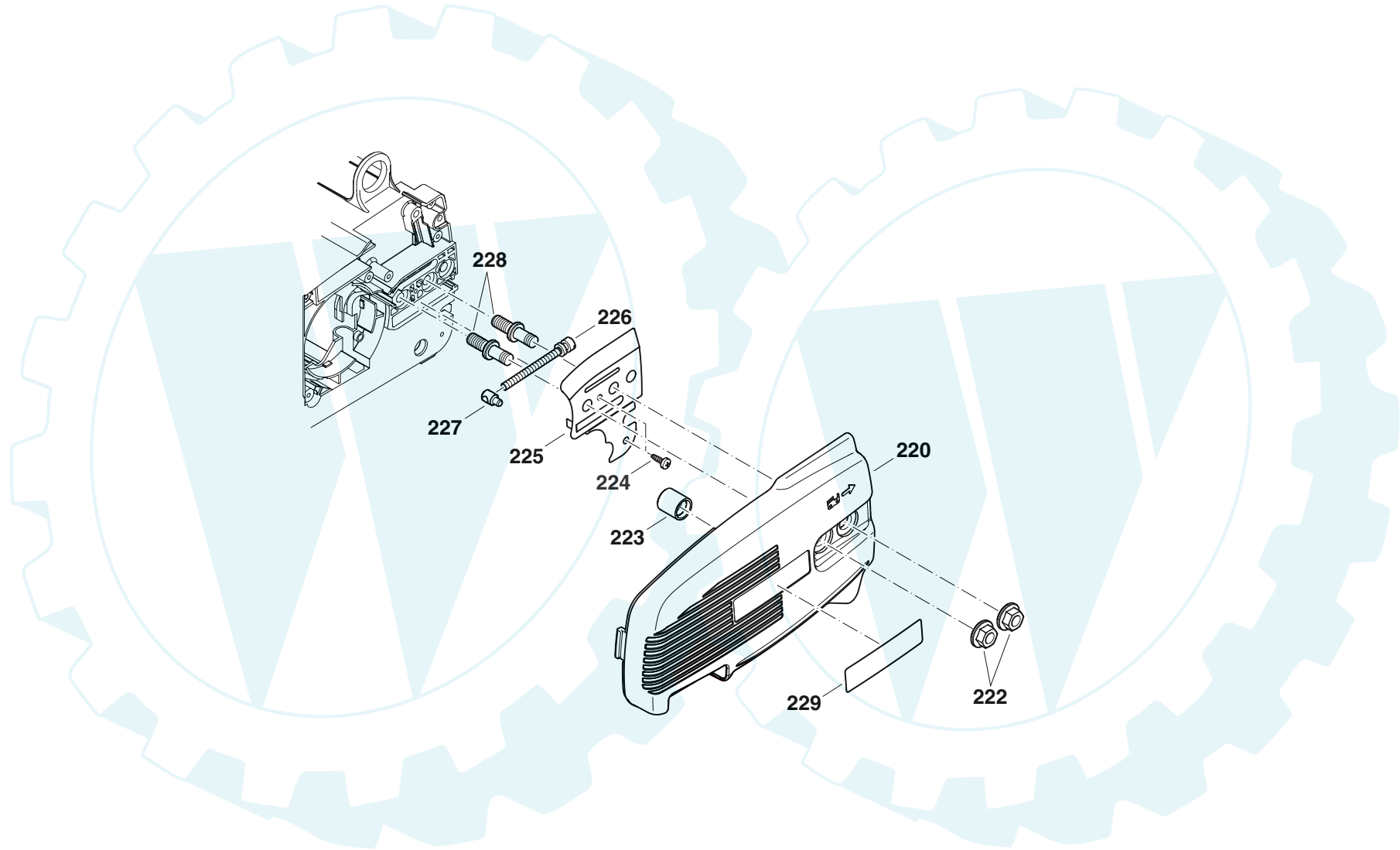
PS-3400, PS-3400 TH				DOLMAR 						
Seite/Page	Pos.	PS-3400	PS-3400 TH	Teil-Nr. Part No. No. de pièce No. de pieza	Hinweise Notes Renseign. Nota	Bezeichnung	Spezifikation Specification	Description	Désignation	Denominación
6	170	1	1	170 311 010		GRIFFHÄLFTE LINKS	TH	HANDLE HALF LEFT	DEMI-POIGNÉE GAUCHE	SEMI-MANGO IZQU.
6	171	1	1	170 313 010		GRIFFHÄLFTE RECHTS	TH	HANDLE HALF RIGHT	DEMI-POIGNÉE DROIT	SEMI-MANGO DER.
6	172	3	3	913 340 204		INNENSTERN-SCHLITZ-SCHRAUBE	4x20	SCREW	VIS	TORNILLO
6	173	2	2	965 403 490		SCHWINGUNGSDÄMPFER		RUBBER BUFFER	AMORTISSEUR	AMORTIGUADOR
6	174	1	1	170 313 060		HALTERING ROT		EYE, RED	BAGUE DE SUPPORT ROUGE	ARO DE RETENCIÓN ROJO
6	175	1	1	913 650 304		INNENSTERN-SCHLITZ-SCHRAUBE	5x30	SCREW	VIS	TORNILLO
6	176	1	1	170 117 040		GASHEBELSPERRE		CATCH LEVER	LEVIER DE VERROUILLAGE	PALANCA TRINCADA
6	177	1	1	170 117 030		GASHEBEL		THROTTLE LEVER	LEVIER D' ACCÉLÉRATION	ACELERADOR
6	178	1	1	170 117 050		FEDER FÜR GASHEBEL		SPRING	RESSORT	MUELLE
6	179	1	1	170 312 010		GASBOWDENZUG	TH	BOWDEN CABLE	CÂBLE DE COMMANDE	TRANSMIS. FLEXIBLE BOWDEN
6	180	1	1	170 312 020		UMLENKUNG		REDIRECTOR	DÉFLECTEUR	DESVIADOR
6	181	1	1	913 650 304		INNENSTERN-SCHLITZ-SCHRAUBE	5x30	SCREW	VIS	TORNILLO
6	182	1	1	170 310 010		BÜGELGRIFF	TH	TUBULAR HANDLE	POIGNÉE TUBULAIRE	MANGO TUBULAR
6	183	1	1	913 650 304		INNENSTERN-SCHLITZ-SCHRAUBE	5x30	SCREW	VIS	TORNILLO
6	184	1	1	036 114 020		BEFESTIGUNGSBUCHSE		FIXING BUSH	DOUILLE DE FIXATION	CASQUILLO DE AJUSTE
6	185	1	1	965 403 490		SCHWINGUNGSDÄMPFER		RUBBER BUFFER	AMORTISSEUR	AMORTIGUADOR
6	186	1	1	170 146 020		KURZSCHLUßSCHALTER		SHORT-CIRCUIT SWITCH	INTERRUPTEUR COURT-CIRCUIT	INTERRUPTOR CORTO CIRCUITE
6	187	1	1	170 146 010		RINGFLACHSTECKER		FLAT RING CONNECTOR	CONNECTEUR PLAT CIRCULAIRE	CONECTOR PLANO REDONDO
6	188	1	1	170 111 060		STOPFEN KURZSCHLUßSCHALTER		PLUG	BOUCHON	TOPE DE CIERRE


PS-3400
PS-3400 TH

7

Kettenradschutz, Kettenspanner
Sprocket guard, chain tensioner
Protège-pignon, tendeur de chaîne
Protector de piñon, tensor de la cadena

DOLMAR

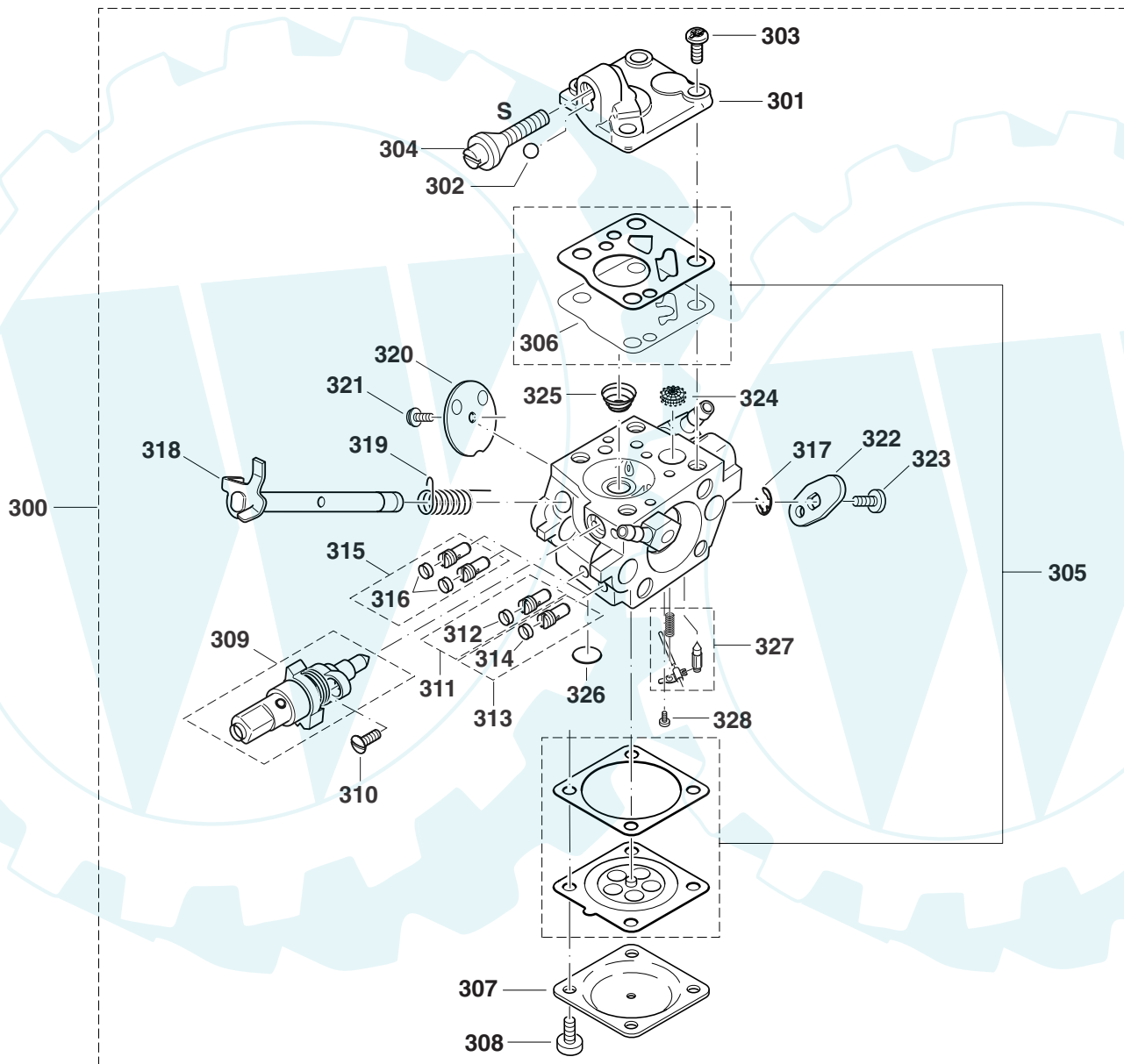
PS-3400, PS-3400 TH					DOLMAR 					
Seite/Page	Pos.	PS-3400	PS-3400 TH	Teil-Nr. Part No. No. de pièce No. de pieza	Hinweise Notes Renseign. Nota	Bezeichnung	Spezifikation Specification	Description	Désignation	Denominación
7	220	1	1	170 213 300		KETTENRADSCHUTZ ROT		SPROCKET GUARD, RED	PROTÈGE-PIGNON ROUGE	PROTECTOR DE PIÑÓN ROJO
7	222	2	2	923 208 004		6KT-MUTTER MIT BUND	M8	HEXAGONAL NUT	ECROU HEXAGONAL	TUERCA HEXAGONAL
7	223	1	1	170 213 100		KETTENFANGROLLE		CHAIN CATCH	ARRÊTE-CHAÎNE	BULÓN DE RETENCIÓN
7	224	2	2	915 735 100		KREUZSCHLITZ-KUNSTSTOFFSCHRAUBE	3,5x10	SCREW	VIS	TORNILLO
7	225	1	1	170 111 070		KETTENFÜHRUNGSBLECH		GUIDE PLATE	TÔLE DE GUIDAGE	CHAPA DE GUÍA
7	226	1	1	036 213 090		SPANNSCHRAUBE		TENSIONING SCREW	VIS DE TENSION	TORNILLO DE TENSIÓN
7	227	1	1	001 213 042		MUTTER MIT ZAPFEN		NUT WITH PIVOT	ECROU AVEC PIVOT	TUERCA CON ESPIGA
7	228	2	2	036 110 021		SCHIENENBOLZEN, GELB		BOLT, YELLOW	BOULON, JAUNE	BULÓN, AMARILLO
7	229	1	1	980 114 911		AUFKLEBER KETTENRADSCHUTZ	DOLMAR	LABEL	PLAQUE	CALCOMANIA

PS-3400
PS-3400 TH

8

Vergaser
Carburetor
Carburateur
Carburador

DOLMAR
▨▨▨▨▨▨▨▨▨▨



PS-3400, PS-3400 TH										
Seite/Page	Pos.	PS-3400	PS-3400 TH	Teil-Nr. Part No. No. de pièce No. de pieza	Hinweise Notes Renseign. Nota	Bezeichnung	Spezifikation Specification	Description	Désignation	Denominación
8	300	1	1	170 150 100		VERGASER KPL.	HU-121B	CARBURETOR CPL.	CARBURATEUR CPL.	CARBURADOR CPL.
8	301	1	1	170 150 090		PUMPENDECKEL KPL.		PUMP COVER	COUVERCLE DE POMPE	TAPA DE BOMBA
8	302	1	1	001 150 510		SCHRAUBENSICHERUNGSKUGEL		LOCKING BALL	BILLE D' ARRÊT	BOLA DE TOPE
8	303	4	4	394 150 170		SCHRAUBE		SCREW	VIS	TORNILLO
8	304	1	1	170 150 110		LEERLAUFANSCHLAGSCHRAUBE	S	IDLE SPEED SCREW	VIS DE BUTÉE DE RALENTI	TORNILLO DE TOPE
8	305	1	1	001 150 700		SATZ MEMBRANE UND DICHTUNGEN		SET DIAPHRAGM / GASKETS	JEU DE MEMBRANES / JOINTS	JUEGO MEMBRANAS / JUNTAS
8	306	1	1	100 150 150		PUMPENMEMBRANE GUMMI		PUMP DIAPHRAGM, RUBBER	MEMBRANE DE POMPE, CAOUTCH.	MEMBRANA DE LA BOMBA, CAUCHO
8	307	1	1	104 150 120		MEMBRANDECKEL		DIAPHRAGM COVER	COUVERCLE DE MEMBRANE	TAPA DE MEMBRANA
8	308	4	4	001 150 520		SCHRAUBE MIT KOPFVERZAHNUNG		SCREW	VIS	TORNILLO
8	309	1	1	170 150 080		INJEKTIONSVENTIL KPL.		INJEKTION VALVE CPL.	SOUPAPE D'INJECTION CPL.	VÁLVULA P. INYECCIONES CPL.
8	310	1	1	152 151 220		SCHRAUBE		SCREW	VIS	TORNILLO
8	311	1	1	170 150 210		LEERLAUFDÜSE, SATZ		IDLE FIXED JET KIT	GICLEUR DE RALENTI, JEU	BOQUILLA MARCHA VACIO, CONJUNTO
8	312	1	1	170 150 190		VERSCHLUßKAPPE		PLUG	BOUCHON	TAPON
8	313	1	1	170 150 220		HAUPTDÜSE, SATZ		MAIN FIXED JET KIT	GICLEUR PRINCIPAL, JEU	BOQUILLA PRINCIPAL, CONJUNTO
8	314	1	1	170 150 190		VERSCHLUßKAPPE		PLUG	BOUCHON	TAPON
8	315	1	1	170 150 200	ACC.	HÖHENDÜSEN, SATZ		ALTITUDE IDLE & MAIN KIT	GICLEUR DE RAL. ET PRIN.L D'ALTITUDE, JEU	BOQUILLA ALTURA, CONJUNTO
8	316	2	2	170 150 190	ACC.	VERSCHLUßKAPPE		PLUG	BOUCHON	TAPON
8	317	1	1	100 150 350		SICHERUNGSSCHEIBE		SAFETY WASHER	RONDELLE SÉCURITÉ	ARANDELA SEGURIDAD
8	318	1	1	170 150 060		DROSSELKLAPPENWELLE		THROTTLE SHAFT	AXE CLAPET D'ÉTRANGLEMENT	EJE VÁLVULA REG.
8	319	1	1	170 150 140		DROSSELKLAPPENFEDER		SPRING	RESSORT	MUELLE
8	320	1	1	170 150 240		DROSSELKLAPPE		THROTTLE SHUTTER	CLAPET D'ÉTRANGLEMENT	VÁLVULA REG.
8	321	1	1	001 150 650		SCHRAUBE FÜR Klappe		SCREW	VIS	TORNILLO
8	322	1	1	170 150 160		GASHEBEL		THROTTLE LEVER	LEVIER	PALANCA
8	323	1	1	020 150 340		SCHRAUBE		SCREW	VIS	TORNILLO
8	324	1	1	394 150 180		SIEB		SCREEN	FILTRE	TAMIZ
8	325	1	1	170 150 130		PUMPENFEDER		SPRING	RESSORT	MUELLE
8	326	1	1	100 150 040		VERSCHLUSSSCHEIBE		WELCH PLUG	DISQUE DE FERM.	DISCO DE CIERRE
8	327	1	1	170 150 260		SATZ STEUERTEILE		SET OF CONTROL PARTS	JEU DE PIÈCES DE COMMANDE	JUEGO PIEZAS DE MANDO
8	328	1	1	113 150 220		SCHRAUBE FÜR Achse		SCREW	VIS	TORNILLO

PS-3400, PS-3400 TH										
Seite/Page	Pos.	PS-3400	PS-3400 TH	Teil-Nr. Part No. No. de pièce No. de pieza	Hinweise Notes Renseign. Nota	Bezeichnung	Spezifikation Specification	Description	Désignation	Denominación
9	400		1	412 025 661		STERNSCHIENE DOLMAR	3/8" .050" 25CM-10"	SPROCKET NOSE BAR	GUIDE À ÉTOILE	GUÍA CON ESTRELLA
9	400	1	1	412 030 661		STERNSCHIENE DOLMAR	3/8" .050" 30CM-12"	SPROCKET NOSE BAR	GUIDE À ÉTOILE	GUÍA CON ESTRELLA
9	400	1	1	412 035 661		STERNSCHIENE DOLMAR	3/8" .050" 35CM-14"	SPROCKET NOSE BAR	GUIDE À ÉTOILE	GUÍA CON ESTRELLA
9	401		1	528 092 040		SÄGEKETTE	3/8" .050" 25CM-10"	SAW CHAIN	CHAÎNE	CADENA
9	401	1	1	528 092 046		SÄGEKETTE	3/8" .050" 30CM-12"	SAW CHAIN	CHAÎNE	CADENA
9	401	1	1	528 092 052		SÄGEKETTE	3/8" .050" 35CM-14"	SAW CHAIN	CHAÎNE	CADENA
9	402	1	1	558 092 010		AUSSENLASCHE MIT NIET	3/8" .050"	TIE STRAP WITH RIVETS	ECLISSE EXTERIEURE AVEC RIVETS	TIRA EXTER. CON REMACHE
9	403	1	1	558 092 000		SICHERHEITSLASCHE	3/8" .050"	SAFETY TIE STRAP	ECLISSE DE SÉCURITE	TIRA SEGURIDAD
9	404	1	1	952 100 133		KETTENSCHUTZ DOLMAR ROT		CHAIN PROTECTION	PROTECTION CHAÎNE	PROTECTOR DE CADENA
9	405	1		950 004 002		WERKZEUGTASCHE, GROSS		PLASTIC BAG	POCHETTE EN PLASTIQUE	CARTERA HERRAMIENTAS
9	405		1	950 004 001		WERKZEUGTASCHE		PLASTIC BAG	POCHETTE EN PLASTIQUE	CARTERA HERRAMIENTAS
9	406	1		941 719 140		KOMBISCHLÜSSEL	19/13	UNIVERSAL WRENCH	CLÉ COMBINÉE	LLAVE DE BUJÍA
9	407		1	941 719 131		KOMBISCHLÜSSEL	19/13	UNIVERSAL WRENCH	CLÉ COMBINÉE	LLAVE DE BUJÍA
9	408	1	1	940 827 000		WINKELSCHRAUBENDREHER	T27	ANGLED SCREW DRIVER	CLÉ ANGLE	LLAVE ANGULAR
9	409	1	1	944 340 001		SCHRAUBENDREHER		SCREW DRIVER	TOURNEVIS	DESTORNILLADOR

<p>PS-3400 PS-3400 TH</p>		<p>Inhaltsverzeichnis Index Table des matières Indice</p>	
---	--	---	---

<p>1 2 3 4 5 6 7 8 9</p>	<p>Tank, Kettenbremse Zylinder, Luftfilter, Schalldämpfer Ölpumpe, Kupplung Zündelektronik, Anwerfvorrichtung Handgriffe Handgriffe - TopHandle Kettenradschutz, Kettenspanner Vergaser Sägeschienen, Sägeketten, Werkzeug</p>	<p>Tank, chain brake Cylinder, air filter, muffler Oil pump, clutch Ignition electronics, starter Handles Handles - TopHandle Sprocket guard, chain tensioner Carburetor Guide bars, saw chains, tools</p>	<p>Réservoir, frein de chaîne Cylindre, filtre à air, pot d' échappement Pompe à huile, embrayage Allumage électronique, dispos. de démarrage Poignées Poignées - TopHandle Protège-pignon, tendeur de chaîne Carburateur Guide-chaîne et chaînes, outils</p>	<p>Depósito, freno de cadena Cilíndro, filtro de aire, silencioso Bomba de aceite, embrague Bobina encendido, dispos. de arranque Mangos Mangos - TopHandle Protector de piñon, tensor de la cadena Carburador Rieles guía, cadenas sierra, herramientas</p>
--	--	--	---	--

	Zeichenerklärung (D)	Key to symbols (GB)	Légende (F)	Explicación de símbolos (E)
<p>⇒ 1999999 2000000 ⇒ 4/95 ⇒ SI 5/95 Acc. = { m Corr.</p>	<p>Produktion bis Serien-Nr. Neues Teil ab Serien-Nr. Neues Teil ab Monat / Jahr Siehe Technische Information Jahr / Nr. Zubehör (nicht im Lieferumfang) Keine Serienausführung, jedoch verwendbar Beinhaltet Positions-Nr. Meterware Druckfehlerberichtigung</p>	<p>Production to serial number New part from serial number New part from Month / Year See Technical Information Year / No. Accessories (not included in the delivery inventory) No standard execution, may be used Contains item number Sold by the meter Error correction</p>	<p>Production jusqu'à n° de série Nouvelle pièce à partir du n° de série Nouvelle pièce à partir de mois / année Voir information technique année / n° Accessoires (non compris dans la livraison) Aucune exécut. en série, cependant utilisable contient n° de numéro Au mètre Rectification d' erreurs</p>	<p>Producción hasta N° de serie Pieza nueva a partir de N° de serie Pieza nueva a partir de mes / año Véase inform. técnico año / N° Accesorios (no incluido en la extensión del suministro) No es de serie, pero sirve Contiene pos N° Por metro Fe de erratas</p>
	Verklaring der tekens (NL)	Chiarificazione dei simboli (I)	Objasnitev znakov (SLO)	Επεξήγηση συμβόλων (GR)
<p>⇒ 1999999 2000000 ⇒ 4/95 ⇒ SI 5/95 Acc. = { m Corr.</p>	<p>In productie tot serie-Nr. Nieuw onderdeel vanaf serie-Nr. Nieuw onderdeel vanaf maand / jaar Zie technische informatie jaar / Nr. Accessoires (niet meegeleverd) Geen serieuitvoering, maar wel bruikbaar Omvat Positie-Nr. Metergoed Drukfoutcorrectie</p>	<p>Produzione fino al n. di serie Nuovo pezzo a partire dal n. di serie Nuovo pezzo a partire dal mese / anno Vedere il inform. tecnici del anno / n. Accessori (non compresi nell' insieme di fornitura) Non è un modello di serie, ma ugualm. utilizza. Comprende la posizione n. Articoli a metraggio Rettifica di errori di stampa</p>	<p>Produkcija do serijske številke Novi del od serijske štev. dalje Novi del od meseca / leta dalje Glej tehnične informacije od leta / štev. Pritikline (niso v obsegu dostave) Ni serijska izvedba, a uporabno Vsebuje pozicijsko štev. Metrsko blago Popravek tiskovnih napak</p>	<p>Παραγωγή μέχρι τον αριθμό σειράς Νέο εξάρτημα από τον αριθμό σειράς Νέο εξάρτημα από το μήνα / έτος Βλέπε πληροφορίες του τεχνικά το έτος / αριθμό Πρόσθετα εξαρτήματα (δεν ανήκουν στη συσκευασία παράδοσης) Δεν έχει εκδοθεί σε σειρά, αλλά χρησιμοποιείται Περιλαμβάνει τον αριθμό θέσης Εμπόρευμα με το μέτρο Διόρθωση λάθους πίεσης</p>