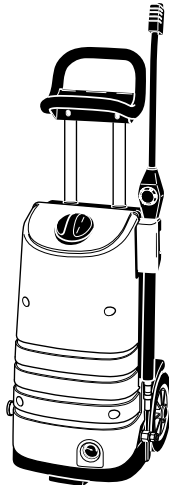


Ersatzteilliste

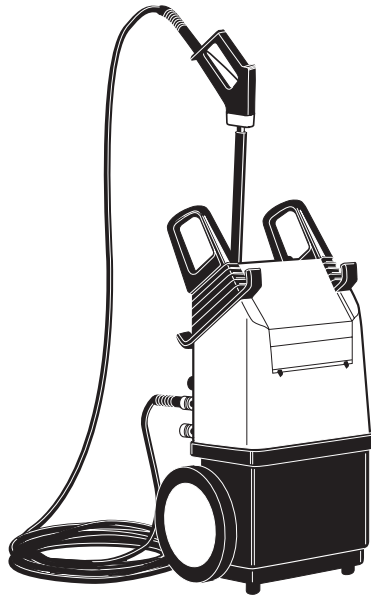
Spare Parts List

8/99



HP-1500 (30 CA Compact I)

HP-1600 (30 CA Compact)



HP-1750 (3340 C/CA)

HP-2000 (4040 CA)

DOLMAR

995 700 183 (D, GB)



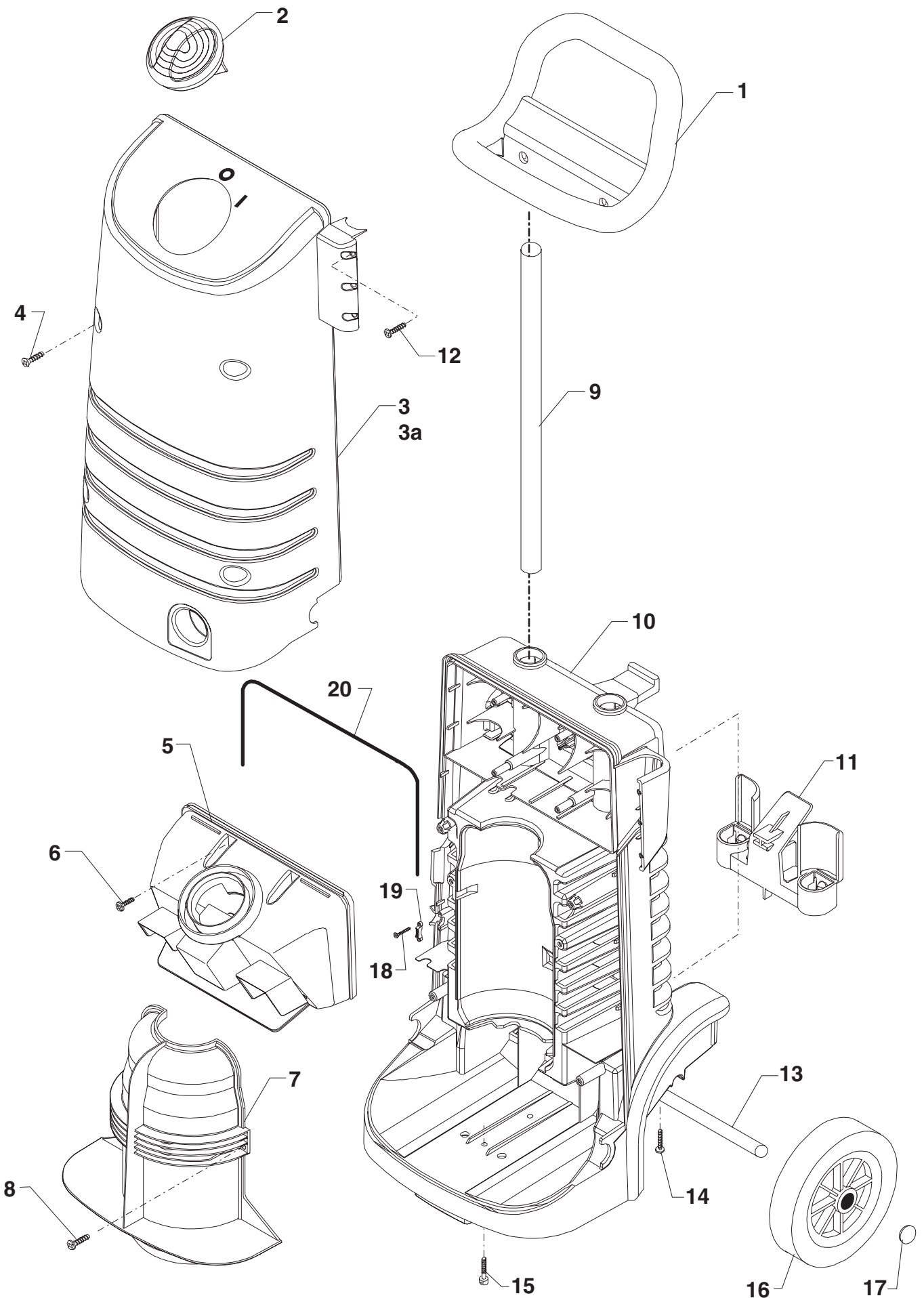
HP-1500
HP-1600
HP-1750
HP-2000

2

Gehäuse
Cabinet

HP-1500, HP-1600

DOLMAR



HP-1500
HP-1600
HP-1750
HP-2000

2

Gehäuse
Cabinet

HP-1500, HP-1600



Pos.	Anzahl Quantity				Teil-Nr. Part No.	Hinweise Notes	Benennung	Description
1	1	1			607 180 729		Handbügel	Driving handle
2	1	1			607 180 726		Drehknopf	Button
3	1	1			607 180 711		Gehäusevorderseite, ROT	Front cabinet, RED
3	1				607 180 754		Gehäusevorderseite, BLAU	Front cabinet, BLUE
3	1				607 180 753		Gehäusevorderseite, BLAU	Front cabinet, BLUE
3a	1	1			604 209 521		Schild DOLMAR	Label
3a	1				606 527 208		Schild HP-1500	Label
3a	1				606 527 209		Schild HP-1600	Label
4	4	4			601 814 587		Schraube	Screw
5	1	1			607 180 720		Deckel	Cover
6	4	4			601 814 508		Schraube	Screw
7	1	1			607 180 723		Motorabdeckung	Engine cover
8	2	2			601 810 381		Schraube	Screw
9	2	2			607 180 735		Rohr	Tube
10	1	1			607 180 705		Gehäuserückseite, SCHWARZ	Cabinet, rear part, BLACK
11	1	1			607 180 732		Verschlussstück	Locking piece
12	3	3			601 813 641		Schraube 40x16	Screw
13	1	1			607 180 736		Achse	Axle
14	1	1			601 814 227		Schraube	Screw
15	2	2			601 805 837		Schraube	Screw
16	1	1			602 013 514		Rad, SCHWARZ	Wheel, BLACK
17	1	1			607 180 737		Radkappe, SCHWARZ	Hup cap, BLACK
18	2	2			606 122 531		Schraube	Screw
19	1	1			603 806 262		Zugentlastung	Cable lead-in
20	1	1			607 180 900		Schwammgummi	Sponge rubber

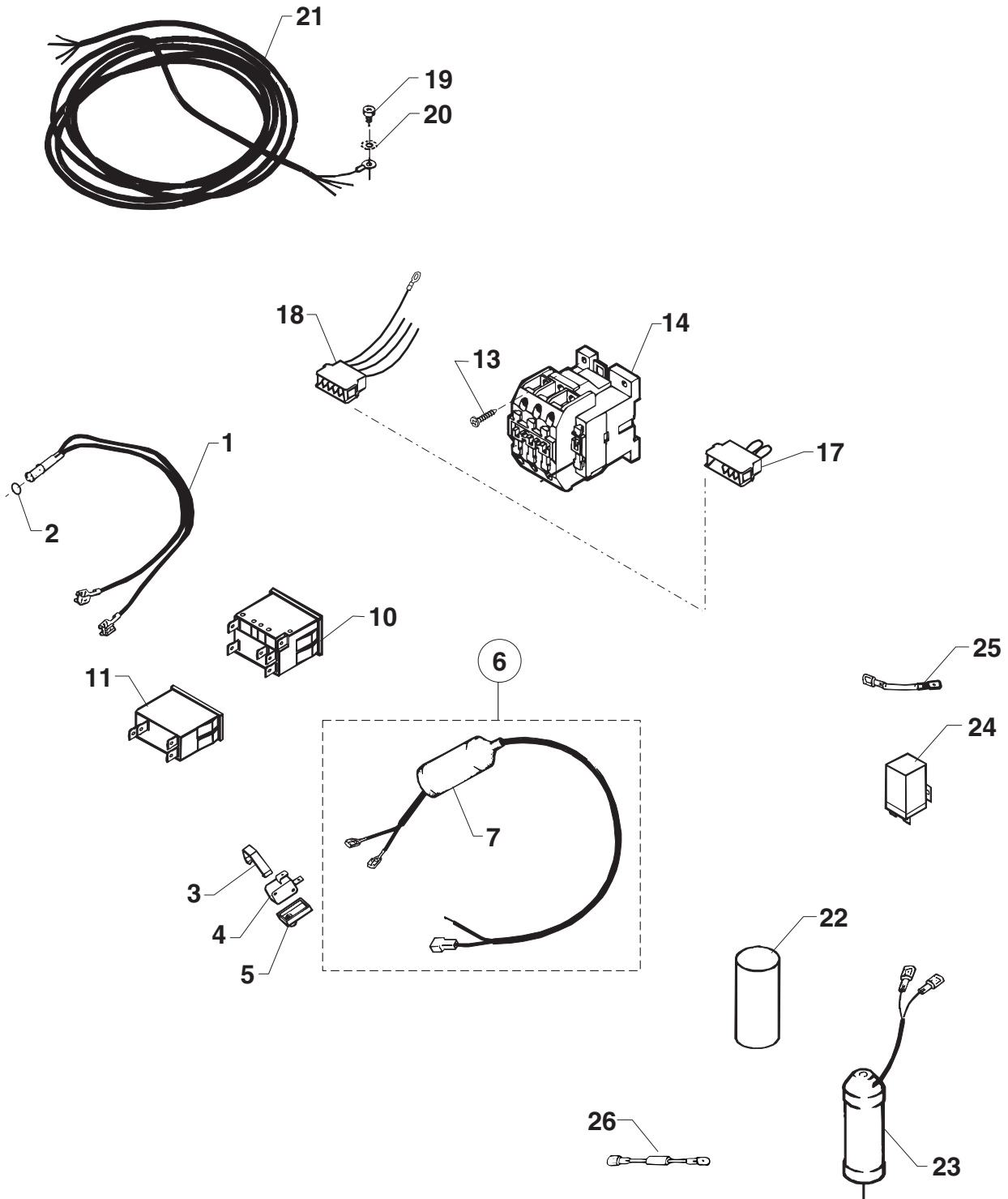
HP-1500
HP-1600
HP-1750
HP-2000

3

El. Einheit
El. unit

HP-1500, HP-1600

DOLMAR



HP-1500
HP-1600
HP-1750
HP-2000

3

El. Einheit
El. unit

HP-1500, HP-1600



Pos.	Anzahl Quantity										Teil-Nr. Part No.	Hinweise Notes	Benennung	Description	
1	1										607 180 101		Lampe mit Kabel 230 V S/S	Cable for light indicator	
1	1										607 180 100		Lampe mit Kabel 400 V S/S	Cable for light indicator	
2	1	1									603 004 263		O-Ring	O-ring	
3	1	1									606 522 759		Bügel für Schalter S/S	Bracket for switch	
4	1	1									603 821 510		Mikroschalter S/S	Micro switch	
5	1	1									606 522 765		Schaleraufnahme S/S	Fixture for switch	
6	1										603 830 061		Zwischenkabel kpl. S/S	Interconnecting cable cpl.	
6	1										603 830 060		Zwischenkabel kpl. S/S	Interconnecting cable cpl.	
7	1	1									603 523 047		Gummitülle	Rubber bush	
10	1										603 821 500		Schalter EIN/AUS	Switch	
11	1										603 821 613		Schalter EIN/AUS	Switch	
13	2	2									601 814 590		Schraube	Screw	
14	1										603 821 438		Schütz CI15 16A 230V, 50Hz	Contactator	
14	1										603 821 439		Schütz CI15 16A 400V, 50Hz	Contactator	
17	1										607 181 418		Stecker 5-polig kpl.	Plug 5-polar cpl.	
17	1										607 180 105		Stecker 5-polig kpl. 400 V	Plug 5-polar cpl.	
18	1										607 180 110		Stecker 4-polig kpl.	Plug 4-polar cpl.	
19	1	1									601 800 606		Erdschraube M4x10	Earth screw	
20	2	2									601 800 655		Scheibe	Washer	
21	1										607 180 226		Anschlußkabel	El. cable	
21	1										607 180 920		Anschlußkabel	El. cable	
22	1										603 821 343		Kondensator (Betrieb) 50µF	Capacitor (operation)	
23	1										603 821 342		Kondensator (Start) 50µF	Capacitor (start-up)	
24	1										603 821 582		Anlaufrelais, BLAU	Starter relay, BLUE	
25	1										607 180 245		Widerstand	Resistance	
26	1										607 180 290		Kondensator 0,68µF	Capacitor	

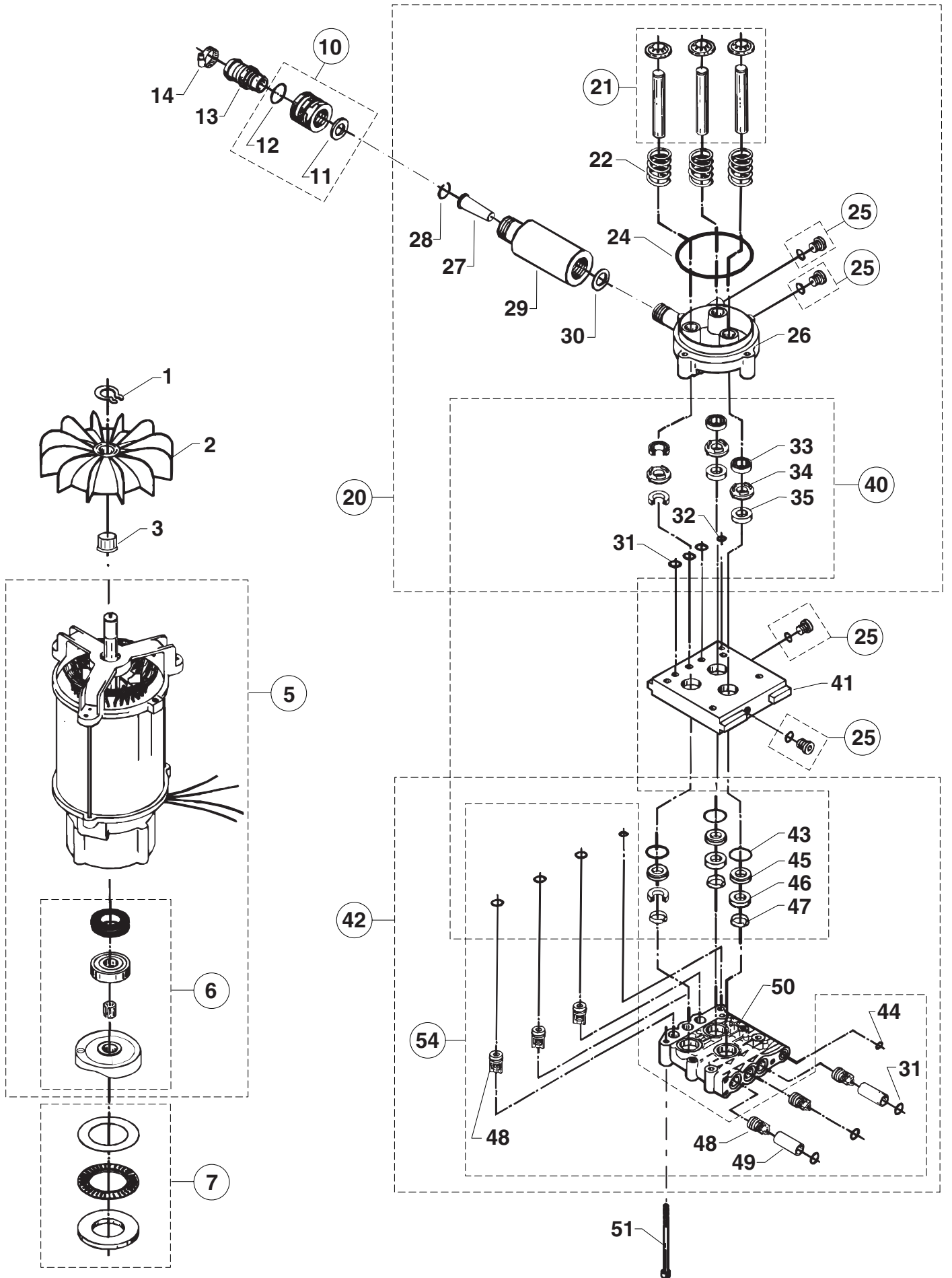
HP-1500
HP-1600
HP-1750
HP-2000

4

Motor, Pumpe
Motor, pump

HP-1500, HP-1600

DOLMAR



HP-1500
HP-1600
HP-1750
HP-2000

4

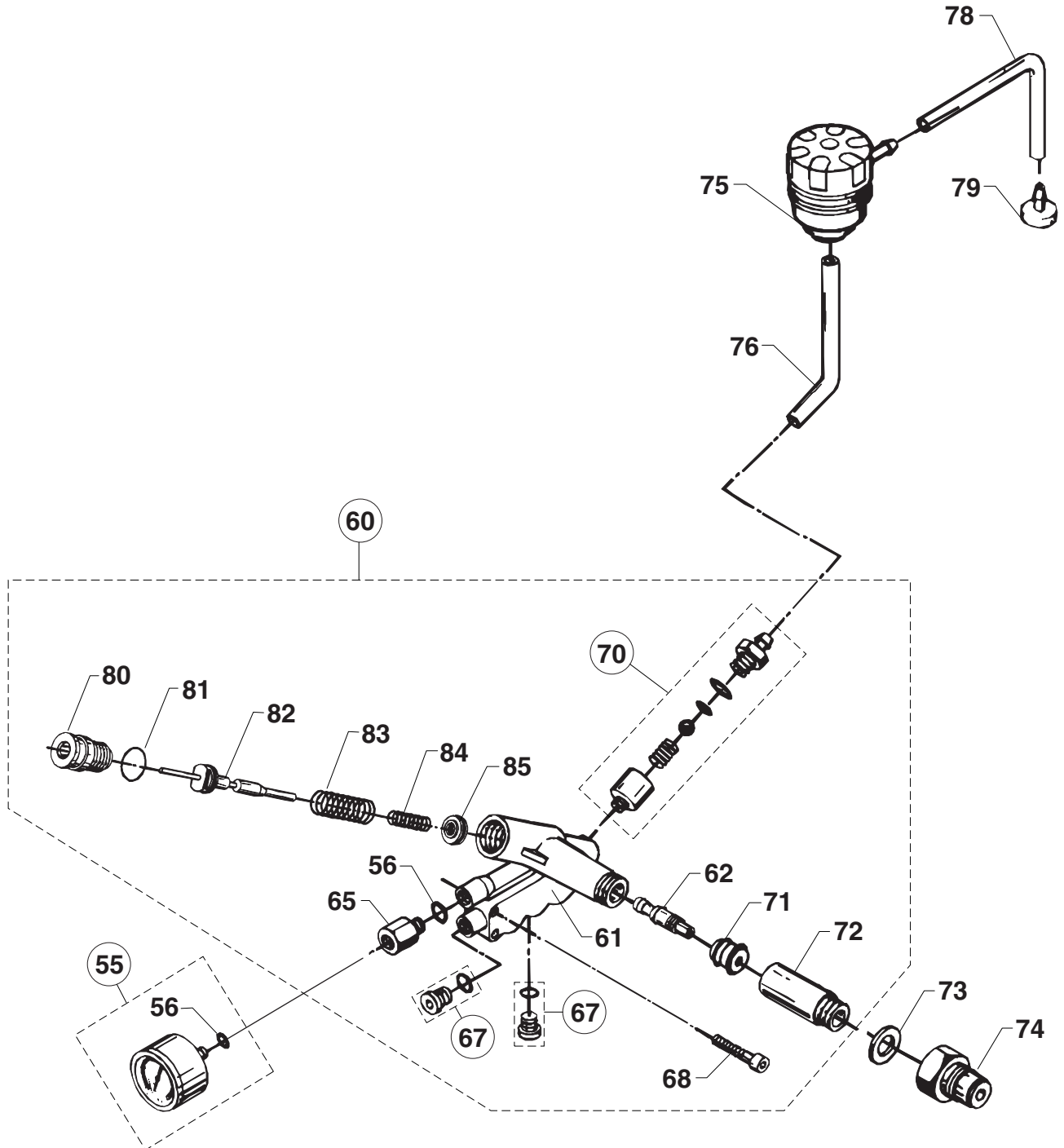
Motor, Pumpe
Motor, pump

HP-1500, HP-1600

DOLMAR



Pos.	Anzahl Quantity	Teil-Nr. Part No.	Hinweise Notes	Benennung	Description
1	1 1	601 814 583		Sicherungsring	Circlip
2	1 1	606 122 476		Ventilator	Fan
3	1 1	607 180 460		Buchse	Bush
5	1	607 180 965		Motor m. Taumelsch. 230/240V	Motor with wobble disc
5	1	607 180 910		Motor m. Taumelsch. 400V	Motor with wobble disc
6	1	601 119 704		Rep.-Satz, Taumelscheibe 50Hz	Repair kit, wobble disc
6	1	601 119 703		Rep.-Satz, Taumelscheibe 50Hz	Repair kit, wobble disc
7	1 1	601 119 705		Rep.-Satz, Lager	Repair kit, bearing
10	1 1	601 602 945		Schnellkupplung kpl.	Quick coupling cpl.
11	1 1	603 001 237		Dichtung	Gasket
12	1 1	603 000 320		O-Ring	O-ring
13	1 1	601 604 669		Nippel f. Schnellkupp. (N.d.) 1/2"	Nipple f. quick coupling (L.p.)
13	1 1	601 600 659		Nippel f. Schnellkupp. (N.d.) 3/4"	Nipple f. quick coupling (L.p.)
14	1 1	601 802 107		Schlauchschelle	Hose clip
20	1 1	607 180 903		Zylinderblock kpl.	Cylinder block cpl.
21	1 1	601 119 706		Rep.-Satz, Kolben	Repair kit, piston
22	3 3	602 601 417		Feder	Spring
24	1 1	603 003 654		O-Ring	O-ring
25	4 4	606 122 313		Pfropfen mit O-Ring	Plug with O-ring
26	1 1	607 180 478		Zylinderblock	Cylinder block
27	1 1	606 125 144		Filter	Filter
28	1 1	601 807 833		Sprengring	Spring ring
29	1 1	607 180 462		Überwurfmutter	Union nut
30	1 1	603 001 690		O-Ring	O-ring
31	12	603 004 222		O-Ring	O-ring
32	2 2	603 001 823		O-Ring	O-ring
33	3 3	603 003 696		Ölmanschette	Oil sleeve
34	3 3	606 122 486		Druckring	Thrust collar
35	3 3	603 004 259		Dichtung	Gasket
40	1 1	601 119 713		Rep.-Satz, Dichtungssystem	Repair kit, sealing system
41	1 1	607 180 457		Zwischenteil	Intermediate plate
42	1 1	607 180 905		Zylinderkopf kpl.	Cylinder head cpl.
43	3 3	603 004 230		O-Ring	O-ring
44	1 1	603 003 688		O-Ring	O-ring
45	3 3	606 124 141		Zentrierring	Centering ring
46	3 3	603 004 227		U-Manschette	U-sleeve
47	3 3	603 004 228		WS-Ring	WS-ring
48	6 6	607 180 906		Ventil kpl.	Valve cpl.
49	2 2	606 122 475		Zwischenstück	Spacer
50	1 1	607 180 475		Zylinderkopf	Cylinder head
51	4 4	601 814 589		Schraube	Screw
54	1 1	601 119 707		Rep.-Satz, Ventilsystem	Repair kit, valve system
-	1	605 218 602		Pumpenöl HV68 (Füllmenge 100 ml)	1 L Pump oil (Filling vol. 100 ml)
-	1	605 218 433		"Castrol, Alphasyn-T" ISO 150 (Füllmenge 100 ml)	1 L Pump oil (Filling vol. 100 ml)



HP-1500
HP-1600
HP-1750
HP-2000

5

Umlaufventil
By-pass valve

HP-1500, HP-1600

DOLMAR



Pos.	Anzahl Quantity				Teil-Nr. Part No.	Hinweise Notes	Benennung	Description
55	1	1			607 180 931		Manometer mit O-Ring	Pressure gauge with O-ring
56	2	2			603 003 662		O-Ring	O-ring
60	1				607 180 941		Umlaufventil kpl. 230 V	By-pass valve cpl.
60	1				607 180 940		Umlaufventil kpl. 400 V	By-pass valve cpl.
61	1	1			606 124 237		Ventilgehäuse	Valve housing
62	1				607 124 310		Steuerdüse kpl. grün	Steering nozzle cpl., green
62	1				607 180 932		Steuerdüse kpl. grau	Steering nozzle cpl., grey
65	1	1			606 124 127		Ansatzstück für Manometer	Spacer for pressure gauge
67	2	2			606 123 655		Pfropfen mit O-Ring	Plug with O-ring
68	3	3			601 814 573		Schraube	Screw
70	1	1			606 124 314		Schlauchstutzen kpl.	Hose tail cpl.
71	1	1			606 124 316		Nippel mit O-Ring	Nipple with O-ring
72	1	1			607 180 461		Gewindestück	Threaded piece
73	1	1			601 801 075		Dichtungsscheibe	Sealing washer
74	1	1			601 600 493		Nippel f. Schnellkupplung (H.d.)	Nipple f. quick coupling (H.p.)
75	1	1			607 180 907		Dosierungsventil	Dosing valve
76	2	2			602 406 425		Schlauch	Hose
78	1	1			602 406 428		Schlauch	Hose
79	1	1			606 400 240		Chemiefilter	Filter
80	1	1			606 523 000		Stopfbuchse kpl. S/S	Stuffing box cpl.
81	2	2			603 004 245		O-Ring	O-ring
82	1	1			606 523 001		Kolben kpl. S/S	Piston cpl.
83	1	1			602 602 431		Feder, groß S/S	Spring, big
84	1	1			602 602 449		Feder, klein S/S	Spring, small
85	1	1			607 180 930		Kolbensitz kpl. S/S	Piston seat cpl.

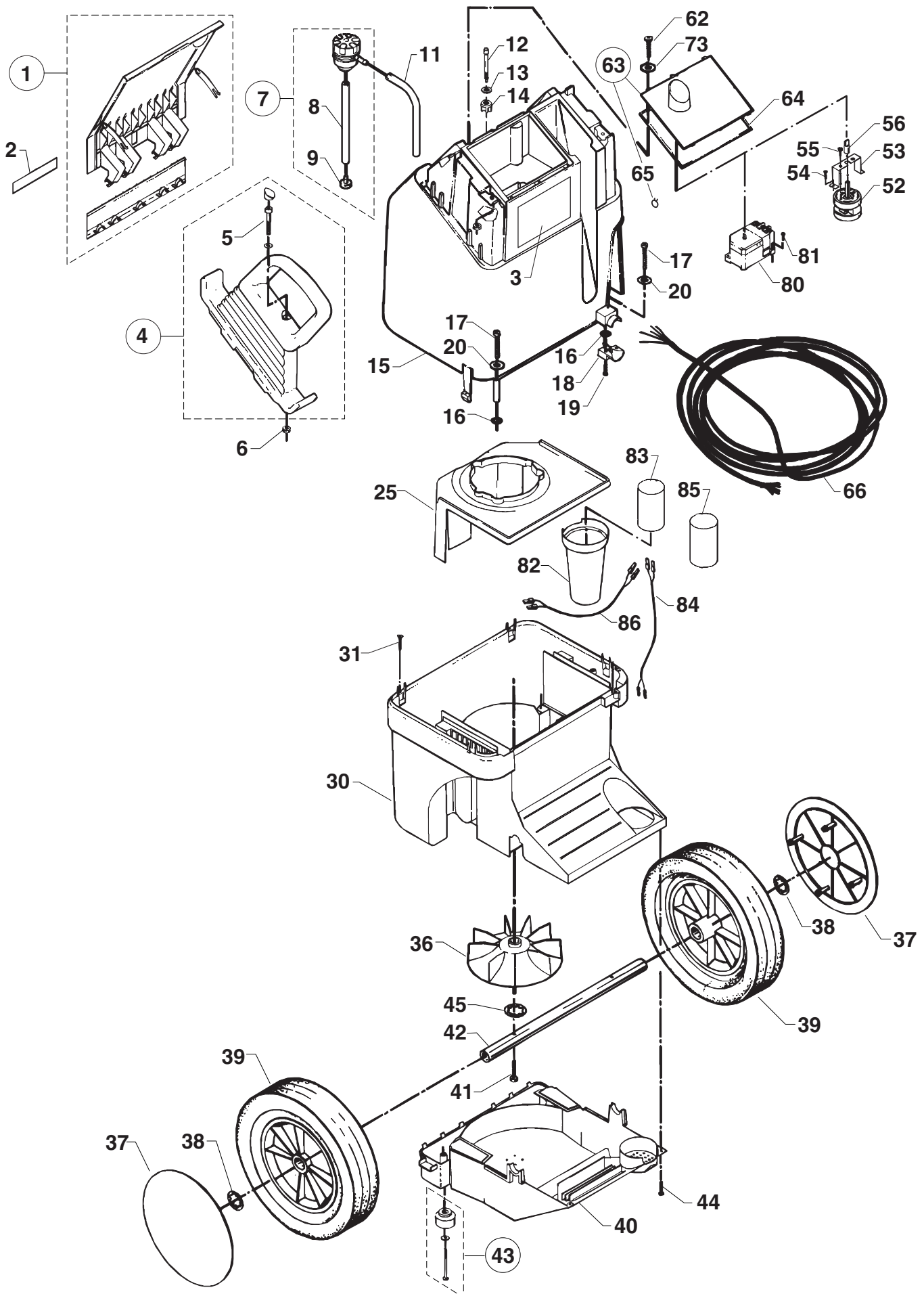
HP-1500
HP-1600
HP-1750
HP-2000

6

Gehäuse
Cabinet

HP-1750, HP-2000

DOLMAR



<div style="display: flex; justify-content: space-between; align-items: center;"> <div style="display: flex; flex-direction: column; gap: 2px;"> <div style="font-size: 8px;">HP-1500</div> <div style="font-size: 8px;">HP-1600</div> <div style="font-size: 8px;">HP-1750</div> <div style="font-size: 8px;">HP-2000</div> </div> <div style="font-size: 24px; font-weight: bold;">6</div> <div style="text-align: right;"> Gehäuse Cabinet </div> <div style="text-align: center;"> HP-1750, HP-2000 </div> <div style="text-align: right;"> </div> </div>													
Pos.	Anzahl Quantity									Teil-Nr. Part No.	Hinweise Notes	Benennung	Description
1	1	1								606 180 422		Behältergestell, ROT	Container rack, RED
1	1	1								606 180 420		Behältergestell, BLAU	Container rack, BLUE
2	1									604 527 210		Schild HP-1750	Label
2		1								604 527 211		Schild HP-2000	Label
2										604 209 560		Schild 4040CA	Label
2										604 209 559		Schild 3340CA	Label
2										604 209 555		Schild 3340C	Label
2										xxx		Schild 1740C	Label
3	1	1								604 209 521		Schild DOLMAR	Label
4	1	1								601 119 211		Rep.-Satz, Handbügel R+L	Rep. kit, steering handle R+L
5	2	2								601 813 385		Schraube M8x60	Screw
6	2	2								606 184 920		Mutter	Nut
7	1	1								606 180 410		Dosierungseinheit kpl.	Dosing unit cpl.
8	1	1								602 450 002		Schlauch 300 mm	Hose
9	1	1								606 400 240		Filter	Filter
11	1	1								602 450 001		Schlauch 1510 mm	Hose
12	1	1								606 181 535		Bolzen für Gehäuse	Bolt for Cabinet
13	1	1								601 802 917		Scheibe	Washer
14	1	1								606 180 718		Gummitülle	Rubber bush
15	1	1								606 180 752		Gehäuseoberteil, ROT	Top cabinet, RED
15	1	1								606 180 730	=>	Gehäuseoberteil, BLAU	Top cabinet, BLUE
15	1	1								606 180 732	<=>	Gehäuseoberteil, BLAU	Top cabinet, BLUE
16	4	4								603 004 199		O-Ring ø3x1	O-ring
17	2	2								601 813 948		Schraube M3,5x30	Screw
18	1	1								606 180 722		Zugentlastung	Cable lead-in
19	2	2								601 813 930		Schraube M3,5x25	Screw
20	2	2								601 813 922		Scheibe	Washer
25	1	1								606 180 705		Wasserschild	Water shield
30	1	1								606 180 700		Gehäuseunterteil, SCHWARZ	Bottom cabinet, BLACK
31	4	4								606 180 724		Paßstift	Lock pin
36	1	1								601 119 643		Rep.-Satz für Ventilator	Repair kit for fan
37	2	2								606 241 053		Radkappe, SCHWARZ	Wheel cap, BLACK
37	2	2								606 184 136		Radkappe, BLAU	Wheel cap, BLUE
38	2	2								601 813 799		Federtellerscheibe	Lock washer
39	2	2								606 184 074		Rad	Wheel
40	1	1								606 180 706		Gehäusedeckel, SCHWARZ	Bottom cover, BLACK
41	2	2								601 813 427		Pt-Schraube 5x42	Screw
42	1	1								606 180 720		Achse	Axle
43	1	1								606 180 901		Gummifuß kpl. (2 Stück)	Rubber foot cpl. (2 pcs.)
44	2	2								601 813 419		Pt-Schraube 5x15	Screw
45	1	1								601 814 102		Scheibe	Washer
52	1									603 821 450		Drehschalter	Adjusting switch
53	1									606 180 125		Beschlag	Fitting
54	2									601 813 492		Pt-Schraube 3x12	Screw
55	2									601 800 606		Schraube M4x10	Screw
56	1									606 181 671		Zwischenstück	Adapter
62	3	3								601 813 955		Schraube M3x10	Screw
63	1									606 180 846		Armaturenbrett HP-1750	Control panel
63	1									606 180 845		Armaturenbrett HP-2000	Control panel
63										606 180 932	=>	Armaturenbrett 4040CA	Control panel
63										606 180 960	<=>	Armaturenbrett 4040CA	Control panel
63										606 180 959		Armaturenbrett 3340CA	Control panel
63										606 180 954		Armaturenbrett 3340C	Control panel
63										606 180 952		Armaturenbrett 1740C	Control panel
64	1	1								606 180 723		Dichtung	Gasket
65	1	1								601 814 078		Klemme	Clip
66	1	1								606 180 260		Anschlußkabel 3~	El. cable
66										606 180 261	1740C	Anschlußkabel 1~	El. cable
73	3	3								601 813 914		Scheibe	Washer
80	1									603 820 164		Motorschutzschalter OKA 16	Overload cut-out
81	2									601 813 443		Pt-Schraube 3x16	Screw
82										606 180 704	1740C	Kondensatorhalter	Capacitor holder
83										603 821 427	1740C	Kondensator (Betrieb) 40 µF	Capacitor (operation)
84										606 180 271	1740C	Kondensatorleitung (Betrieb)	Capacitor cable (operation)
85										603 821 063	1740C, 1/93 =>	Kondensator (Start) 160-200 µF	Capacitor (start-up)
85										603 821 139	1740C, =>1/93	Kondensator (Start) 200-250 µF	Capacitor (start-up)
86										606 180 272	1740C	Kondensatorleitung (Start)	Capacitor cable (start-up)
-	1	1								603 800 059		Erdungszeichen	Earth symbol

HP-1500
HP-1600
HP-1750
HP-2000

7

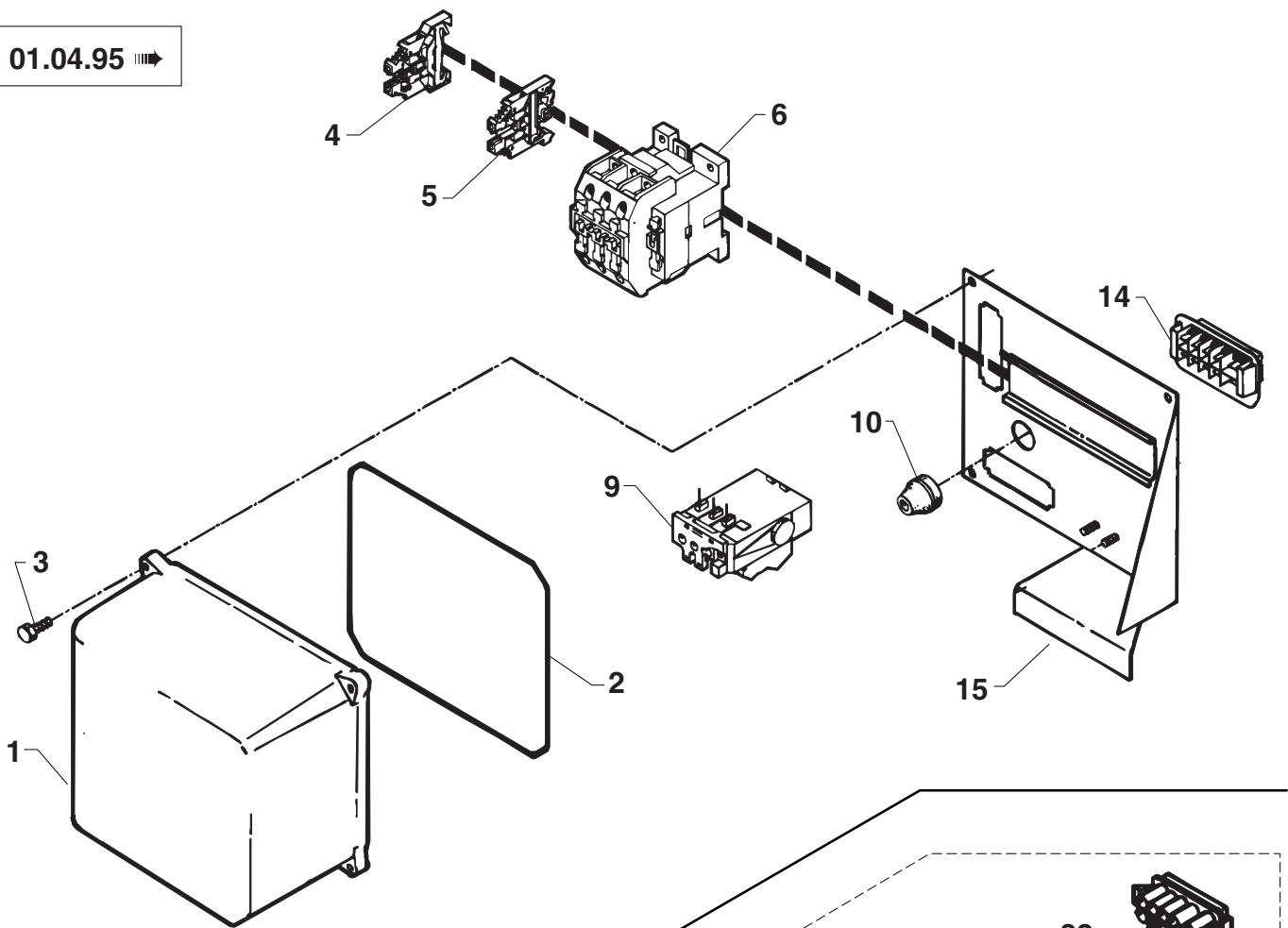
El. Einheit
El. unit

HP-1750, HP-2000

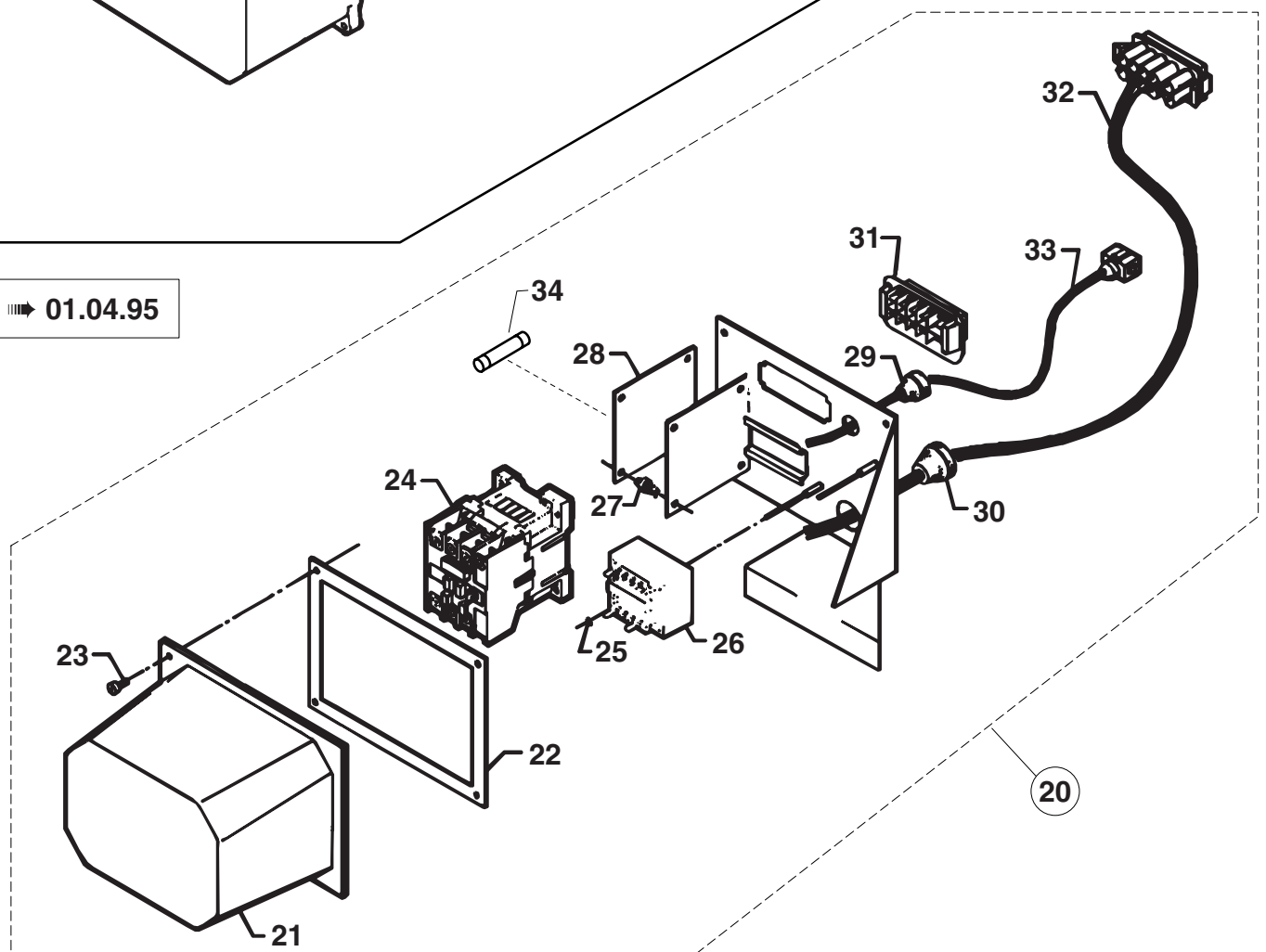
DOLMAR



01.04.95



01.04.95



HP-1500
HP-1600
HP-1750
HP-2000

7

El. Einheit
El. unit

HP-1750, HP-2000



Pos.	Anzahl Quantity	Teil-Nr. Part No.	Hinweise Notes	Benennung	Description
			01.04.95 ⇒		
1	1	606 181 669		Deckel für Elektrogehäuse	Cover for connection box
2	1	606 180 141		Dichtung	Gasket
3	4	601 804 822		Taptite-Schraube M4x16	Taptite screw
4	1	603 817 483		Klemme, Erdung	Terminal clip, earth
5	3	603 807 518		Klemme	Terminal clip
6	1	603 821 439		Schütz CI15-16A-400V, 50Hz	Contactator
9	1	603 821 434		Überstromschutz TI16 8-12A	Overcurrent release
10	1	603 803 780		Stopfbuchse TET 10-14	Cable grommet
14	1	603 821 445		Motorstecker, außen (gelb) Y	Motor plug, male (yellow)
15	1	606 181 292		Grundplatte für Elektrik	Mounting plate
			⇒ 01.04.95		
20		601 119 621	1740CA	Elektrogehäuse kpl. 1x220V	Connection box cpl.
20	1 1	601 119 614		Elektrogehäuse kpl. Y 3x380V	Connection box cpl.
21	1 1	606 222 747		Deckel für Elektrogehäuse	Cover for connection box
22	1 1	606 222 749		Dichtung	Gasket
23	4 4	601 803 956		Taptite-Schraube M4x12	Taptite screw
24	1 1	603 821 404		Schütz CA3-16-10, 24V	Contactator
25	2 2	601 805 563		Federtellerscheibe	Lock washer
26		603 819 760	1740CA	Steuertrafo 1x220V ⇒ 24V	Control transformer
26	1 1	603 819 786		Steuertrafo 3x380V ⇒ 24V	Control transformer
27	4 4	603 821 318		Stecker für Print	Plug for circuit board
28	1 1	606 420 012		Start/Stop-Automatik, Platine	Automatic start/stop, print
29	1 1	603 803 764		Stopfbuchse TET 5-7C	Cable grommet
30	1 1	603 803 780		Stopfbuchse TET 10-14	Cable grommet
31	1 1	603 820 214		Motorstecker, außen Y	Motor plug, male
32	1 1	603 821 276		Kabel mit Stecker Y	Cable with plug
33	1 1	603 821 277		Kabel mit Stecker, außen	Cable with plug, male
34	1 1	603 802 246		Sicherung 1,6 A	Fuse

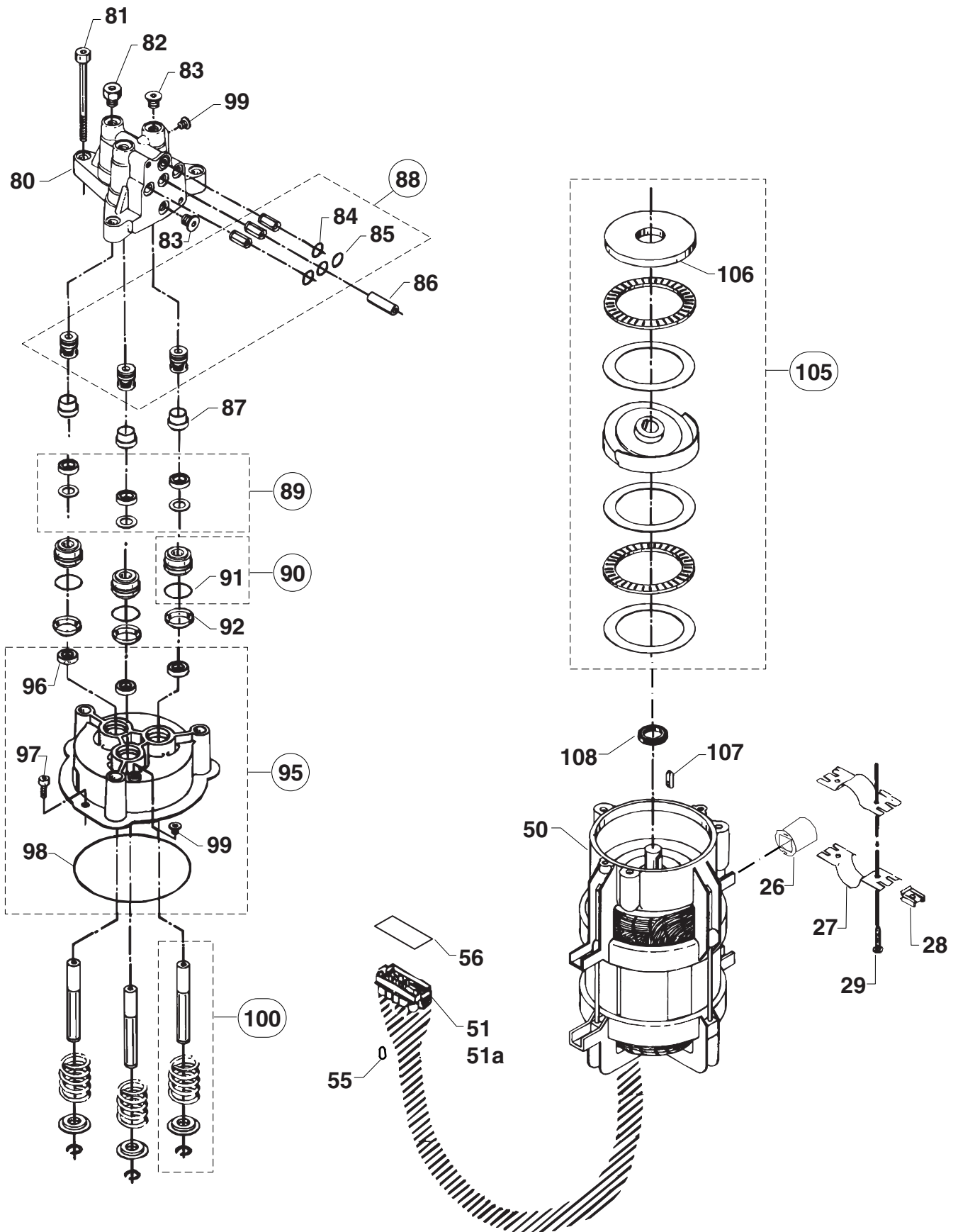
HP-1500
HP-1600
HP-1750
HP-2000

8

Motor, Pumpe
Motor, pump

HP-1750, HP-2000

DOLMAR



HP-1500
HP-1600
HP-1750
HP-2000

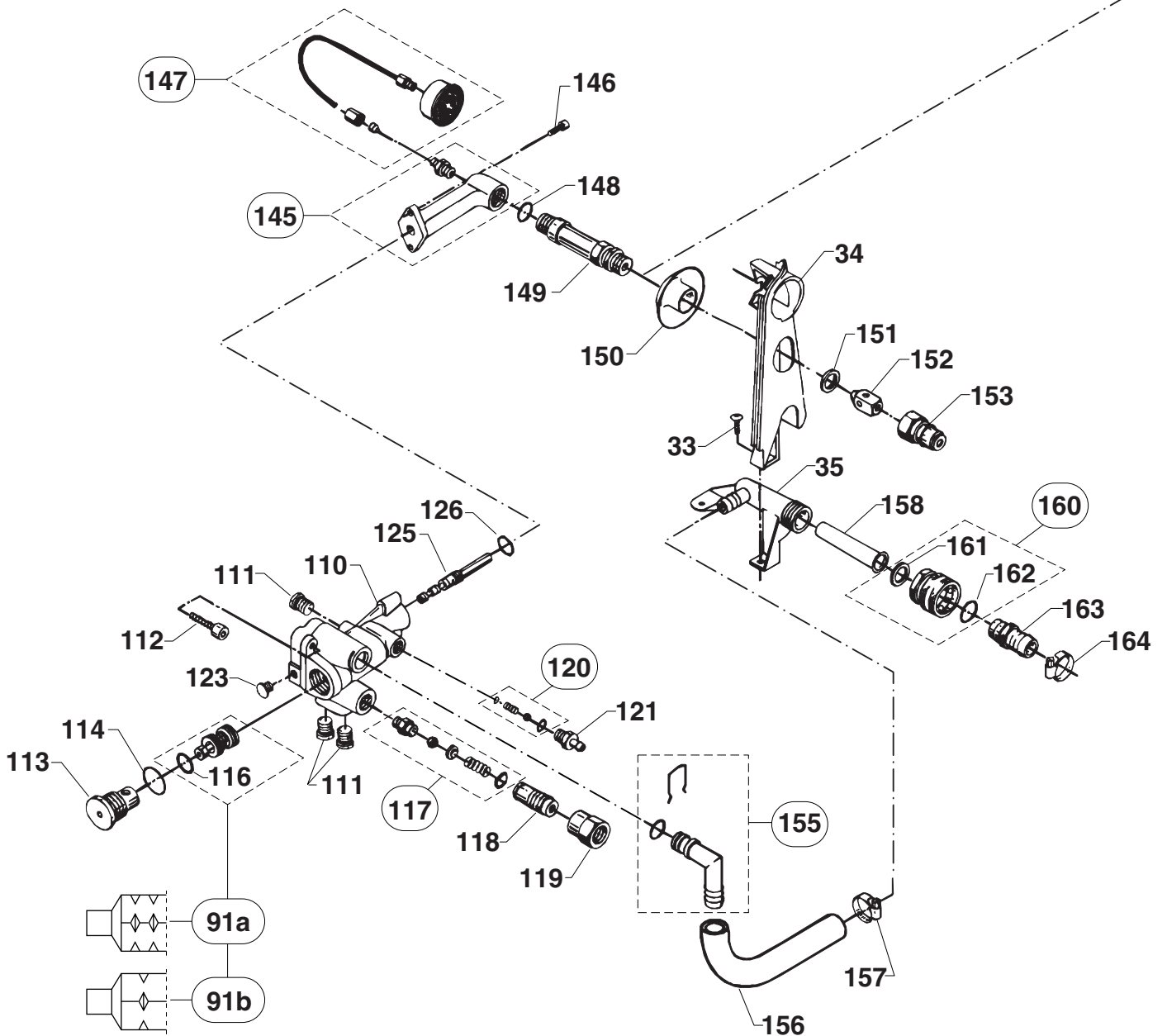
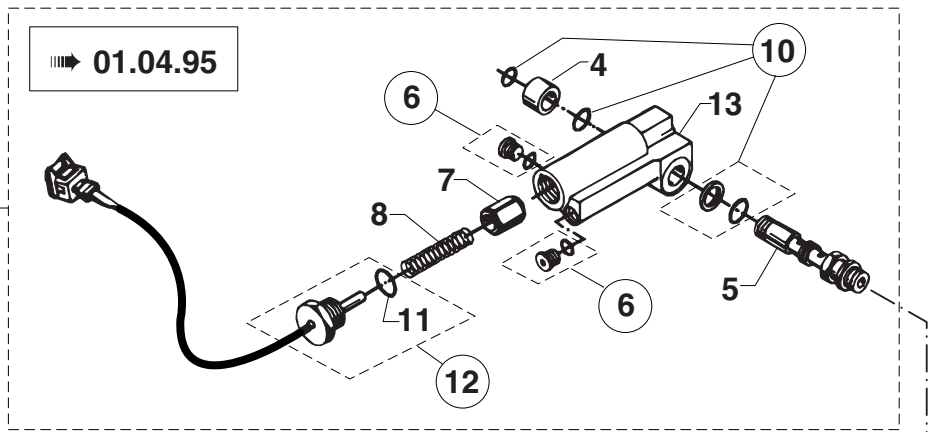
8

Motor, Pumpe
Motor, pump

HP-1750, HP-2000



Pos.	Anzahl Quantity	Teil-Nr. Part No.	Hinweise Notes	Benennung	Description
26	4 4	606 184 675		Gummiaufhängung	Rubber motor mounting
27	4 4	606 180 717		Beschlag	Fitting
28	4 4	601 813 708		Blechklammer	Sheet metal clip
29	4 4	601 813 542		Blechschraube B10x25	Screw
50	1	606 183 375		Motor 3x380/220 V - 4,2 KW	Motor
50	1	606 183 405	4/95 ⇒	Motor 3x400/230 V - 4,6 KW	Motor
50	1	606 183 374	⇒ 4/95	Motor 3x400/220 V - 4,6 KW	Motor
50		606 183 377	1740C	Motor 1x240 V - 2,3 KW	Motor
51	1 1	603 820 230		Motorstecker (innen)	Motor plug (female)
51a	1 1	601 119 375		Rep.-Satz, Powertimerstecker	Rep. kit, powertimer plug
55	1 1	603 820 909		Pfropfen	Plug
56	1 1	603 821 456		Dichtung für Motorstecker	Gasket for motor plug
80	1 1	606 181 539	⇒	Zylinderkopf	Cylinder head
80	1 1	606 181 478	⇐	Zylinderkopf	Cylinder head
81	3 3	601 813 393		Schraube M10x100	Screw
82	1 1	606 180 905		Verschraubung mit O-Ring	Screwed connection w. O-ring
83	3 3	606 180 906		Pfropfen mit O-Ring	Plug with O-ring
84	1 1	603 001 807		O-Ring	O-ring
85	3 3	603 001 070		O-Ring	O-ring
86	1 1	606 120 624		Distanzhülse	Spacer
87	3 3	606 181 522		Distanzstück	Spacer
88	1 1	601 119 209		Rep.-Satz, Ventilsystem	Repair kit, valve system
89	1 1	601 119 212		Rep.-Satz, Stützring/U-Mansch.	Repair kit, back-up ring/U-seal
90	3 3	606 180 910		Druckring kpl.	Thrust collar cpl.
91	3 3	603 004 009		O-Ring	O-ring
92	3 3	606 181 541		Distanzstück	Spacer
95	1 1	606 180 911		Zylinderblock kpl.	Cylinder block cpl.
96	3 3	603 003 902		U-Manschette	U-seal
97	2 2	601 803 295		Schraube M6x35	Screw
98	1 1	603 003 886		O-Ring	O-ring
99	2 2	606 122 313		Pfropfen mit O-Ring	Plug with O-ring
100	3 3	601 119 202		Rep.-Satz, keram. Druckkolben	Repair kit, ceramic piston
100		601 119 201	1740C	Rep.-Satz, keram. Druckkolben	Repair kit, ceramic piston
105	1	601 119 686	10/95 ⇒	Rep.-Satz, Taumelsch./Lager	Repair kit, wobble disc/bearings
105	1	601 119 205	⇒ 10/95	Rep.-Satz, Taumelsch./Lager	Repair kit, wobble disc/bearings
105	1	601 119 656		Rep.-Satz, Taumelsch./Lager	Repair kit, wobble disc/bearings
105		601 119 648	1740C, 1/94 ⇒	Rep.-Satz, Taumelsch./Lager	Repair kit, wobble disc/bearings
106	1 1	606 182 479	10/95 ⇒	Lagerscheibe	Bearing track
106	1	606 181 518	1740C, ⇒10/95	Lagerscheibe	Bearing track
107	1 1	603 202 421		Federkeil	Key
108	1 1	601 119 671		Rep.-Satz, Wellendichtungsring	Repair kit, sealing ring f. shaft
-	1 1	605 218 433		"Castrol, Alphasyn-T" ISO 150 1 L (Füllmenge 300 ml - kl. Taumelsch.) (Füllmenge 250 ml - gr. Taumelsch.)	Pump oil (Filling vol. 300 ml - s. wobble d.) (Filling vol. 250 ml - b. wobble d.)
-		605 218 602	1740C/CA	Pumpenöl HV68 1 L (Füllmenge 300 ml - kl. Taumelsch.)	Pump oil (Filling vol. 300 ml - s. wobble d.)



HP-1500
HP-1600
HP-1750
HP-2000

9

Umlaufventil
By-pass valve

HP-1750



Pos.	Anzahl Quantity	Teil-Nr. Part No.	Hinweise Notes	Benennung	Description
1		606 180 414	4040CA ⇒4/95	Strömungsschalter kpl.	Flow switch cpl.
4		606 181 473	4040CA ⇒4/95	Zwischenstück	Spacer
5		606 181 474	4040CA ⇒4/95	Buchse für Wasserauslaß	Bush for water outlet
6		606 180 913	4040CA ⇒4/95	Pfropfen mit O-Ring	Plug with O-ring
7		606 350 454	4040CA ⇒4/95	Kolben kpl.	Piston cpl.
8		602 602 373	4040CA ⇒4/95	Feder	Spring
10		601 119 283	4040CA ⇒4/95	Rep.-Satz, O-Ring/Dichtungssch.	Repair kit, O-ring/sealing wash.
11		603 000 825	4040CA ⇒4/95	O-Ring	O-ring
12		601 119 817	4040CA ⇒4/95	Reedschalter mit O-Ring	Reed switch with O-ring
13		606 401 825	4040CA ⇒4/95	Strömungsschaltergehäuse	Flow switch housing
33	3	601 805 340		Pt-Schraube M5x20	Screw
34	1	606 180 715		Manometerdeckel	Cover for pressure gauge
35	1	606 180 617		Filtergehäuse	Housing for filter
91a		606 180 914	1740C/CA	Kolben kpl.	Piston cpl.
91b	1	606 180 915	4040CA ⇒4/95	Kolben kpl.	Piston cpl.
110	1	606 181 468	⇒	Ventilgehäuse	Valve housing
110	1	606 181 477	⇐	Ventilgehäuse	Valve housing
111	3	606 180 913		Pfropfen mit O-Ring	Plug with O-ring
112	2	601 803 345		Schraube M8x30	Screw
113	1	606 180 650		Pfropfen	Plug
114	1	603 001 963		O-Ring	O-ring
116	1	603 003 860		O-Ring	O-ring
117	1	601 118 512		Rep.-Satz, Überdruckventil	Repair kit, safety valve
118	1	606 100 940		Justierschraube	Adjustment screw
119	1	606 100 928		Gegenmutter	Lock nut
120	1	601 119 200		Rep.-Satz, Rückschlagventil	Repair kit, non return valve
121	1	606 180 659		Schlauchstutzen	Hose tail
123	1	606 181 542		Verschlußschraube	Plug
125	1	606 180 916		Injektordüse mit O-Ring	Injector nozzle with O-ring
126	1	603 001 674		O-Ring	O-ring
145	1	606 180 923		Auslaßrohr kpl.	Outlet pipe cpl.
146	2	601 813 484		Schraube M6x16	Screw
147	1	606 180 946		Manometer kpl.	Pressure gauge cpl.
148	1	603 002 029		O-Ring	O-ring
149	1	606 181 546		Buchse	Bush
150	1	606 180 707		Gummimanschette	Rubber sleeve
151	1	601 801 075		Dichtungsscheibe	Sealing washer
152	1	606 101 038		Kolben	Piston
153	1	601 600 493		Schnellkupplungsniessel (H.d.)	Nipple f. quick coup. (H.p.)
153	1	601 603 101		Schnellkupplungsniessel (H.d.) RF	Nipple f. quick coup. (H.p.) SS
155	1	601 119 210		Rep.-Satz, Einlaßwinkel	Repair kit, inlet elbow
156	1	602 450 000		Interner Wasserschlauch	Internal water inlet hose
157	1	601 802 107		Schlauchschele	Hose clip
158	1	606 100 941		Filter	Filter
160	1	601 602 945		Schnellkupplung kpl.	Quick coupling cpl.
161	1	603 001 237		Dichtung	Gasket
162	1	603 000 320		O-Ring	O-ring
163	1	601 600 659		Schnellkupplungsniessel (N.d.)	Nipple f. quick coupling (L.p.)
164	1	601 802 107		Schlauchschele	Hose clip

HP-1500
HP-1600
HP-1750
HP-2000

10

Umlaufventil
By-pass valve

HP-2000

DOLMAR



Pos.	Anzahl Quantity	Teil-Nr. Part No.	Hinweise Notes	Benennung	Description
			4/95 →		
33	3	601 805 340		Pt-Schraube M5x20	Screw
34	1	606 180 715		Manometerdeckel	Cover for pressure gauge
35	1	606 180 617		Filtergehäuse	Housing for filter
110	1	606 181 651		Ventilgehäuse	Valve housing
111	6	606 180 913		Pfropfen mit O-Ring	Plug with O-ring
112	2	601 803 345		Schraube M8x30	Screw
117	1	601 118 512		Rep.-Satz, Überdruckventil	Repair kit, safety valve
118	1	606 100 940		Justierschraube	Adjustment screw
119	1	606 100 928		Gegenmutter	Lock nut
120	1	601 119 200		Rep.-Satz, Rückschlagventil	Repair kit, non return valve
121	1	606 180 659		Schlauchstutzen	Hose tail
125	1	606 180 916		Injektordüse mit O-Ring	Injector nozzle with O-ring
126	1	603 001 674		O-Ring	O-ring
127	1	606 180 940		Kolben kpl.	Piston cpl.
128	1	603 000 817		O-Ring	O-ring
129	1	602 602 456		Feder	Spring
130	1	603 002 078		O-Ring	O-ring
131	1	606 181 652		Verschlussschraube	Plug
132	1	602 602 464		Feder	Spring
133	1	606 181 664		Gewindemuffe	Screw connection
135	1	601 804 285		Mutter, selbstsichernd	Self-locking nut
136	1	606 180 941		Timerkolben kpl.	Timer piston cpl.
137	1	606 181 655		Federklemme	Clip
138	1	606 181 668		Timergehäuse	Timer housing
139	1	603 821 437		Mikroschalter	Micro switch
140	2	601 813 443		Pt-Schraube	Screw
141	1	606 180 942		Gummiabdeckung kpl.	Rubber cover cpl.
145	1	606 180 923		Auslaßrohr kpl.	Outlet pipe cpl.
146	2	601 813 484		Schraube M6x16	Screw
147	1	606 180 946		Manometer kpl.	Pressure gauge cpl.
148	1	603 002 029		O-Ring	O-ring
149	1	606 181 546		Buchse	Bush
150	1	606 180 707		Gummimanschette	Rubber sleeve
151	1	601 801 075		Dichtungsscheibe	Sealing washer
152	1	606 101 038		Kolben	Piston
153	1	601 600 493		Schnellkupplungsniessel (H.d.)	Nipple f. quick coup. (H.p.)
153	1	601 603 101		Schnellkupplungsniessel (H.d.) RF	Nipple f. quick coup. (H.p.) SS
155	1	601 119 210		Rep.-Satz, Einlaßwinkel	Repair kit, inlet elbow
156	1	602 450 000		Interner Wasserschlauch	Internal water inlet hose
157	1	601 802 107		Schlauchselle	Hose clip
158	1	606 100 941		Filter	Filter
160	1	601 602 945		Schnellkupplung kpl.	Quick coupling cpl.
161	1	603 001 237		Dichtung	Gasket
162	1	603 000 320		O-Ring	O-ring
163	1	601 600 659		Schnellkupplungsniessel (N.d.)	Nipple f. quick coupling (L.p.)
164	1	601 802 107		Schlauchselle	Hose clip



2 - 5	HP-1500, 1600
2	Gehäuse Cabinet
3	El. Einheit El. unit
4	Motor, Pumpe Motor, pump
5	Umlaufventil By-pass valve
6 - 10	HP-1750, 2000
6	Gehäuse Cabinet
7	El. Einheit El. unit
8	Motor, Pumpe Motor, pump
9	Umlaufventil HP-1750 By-pass valve HP-1750
10	Umlaufventil HP-2000 By-pass valve HP-2000

	Zeichenerklärung	Key to symbols	Légende
⇒ 1999999	Produktion bis Serien-Nr.	Production to serial number	Production jusqu'à n° de série
2000000 ⇒	Neues Teil ab Serien-Nr.	New part from serial number	Nouvelle pièce à partir du n° de série
4/95 ⇒	Neues Teil ab Monat / Jahr	New part from Month / Year	Nouvelle pièce à partir de Mois / Année
SI 5/95	Siehe Service-Information Monat / Jahr	See Service-Information Month / Year	Voir Service-Information Mois / Année
=>	Teil gleichwertig ersetzt	Modified part	Pièce modifiée
xxx	Nicht mehr lieferbar	No more available	Plus livrable
=	Keine Serienausführung, jedoch verwendbar	No standard execution, may be used	Aucune exécut. en série, cependant utilisable
{	Beinhaltet Positions-Nr.	Contains item no.	contient n° de numéro
m*	Meterware	Sold by the meter	Au mètre
⊛	Innensternschraube	Star socket screw	Vis à étoile intérieure
Corr.	Druckfehlerberichtigung	Error correction	Rectification d'erreurs