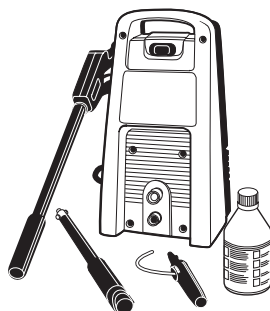


Ersatzteilliste

Spare Parts List

8/99



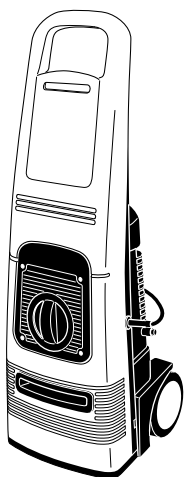
Hobby 80 bar (Hobby 100)

Hobby 100 bar (Hobby 120-2600)

Hobby 120 bar (Hobby 3650)

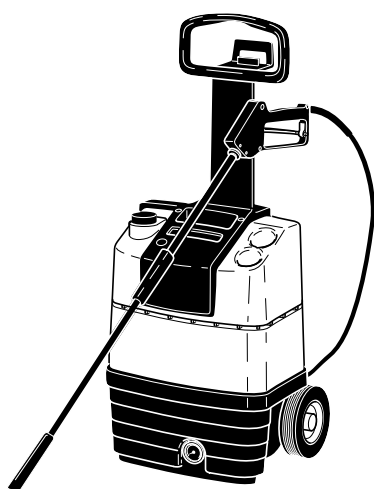
HP-11 (Hobby 1500)

HP-11 extra (Hobby 1500 X-tra)



HP-130 (Dynamic 4050)

HP-140 (Dynamic 4650 X-tra)



HP-150 (Professional 6100)

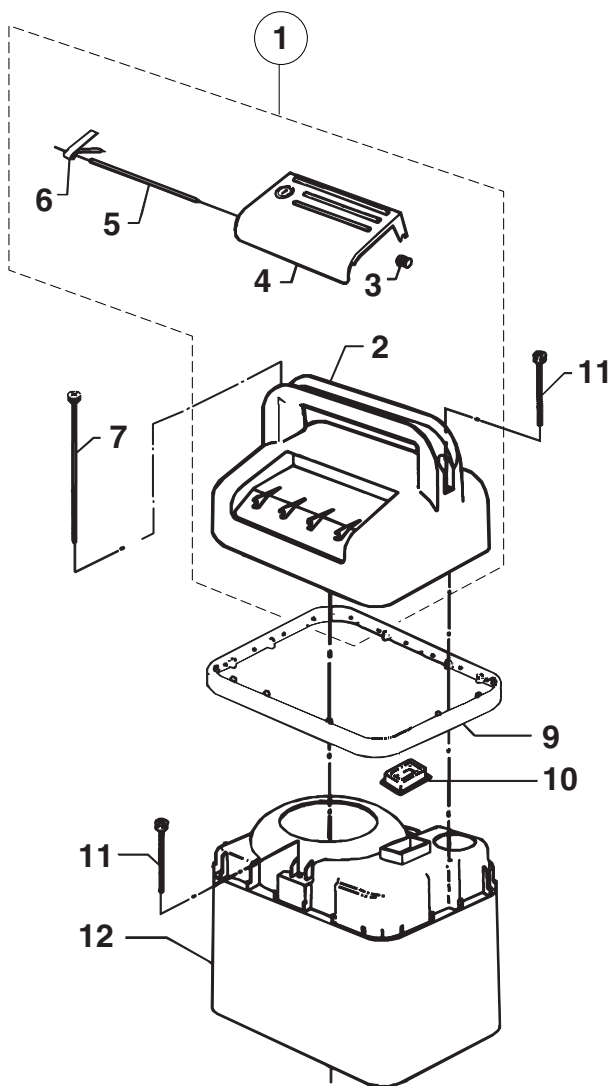
DOLMAR

995 700 182 (D, GB)

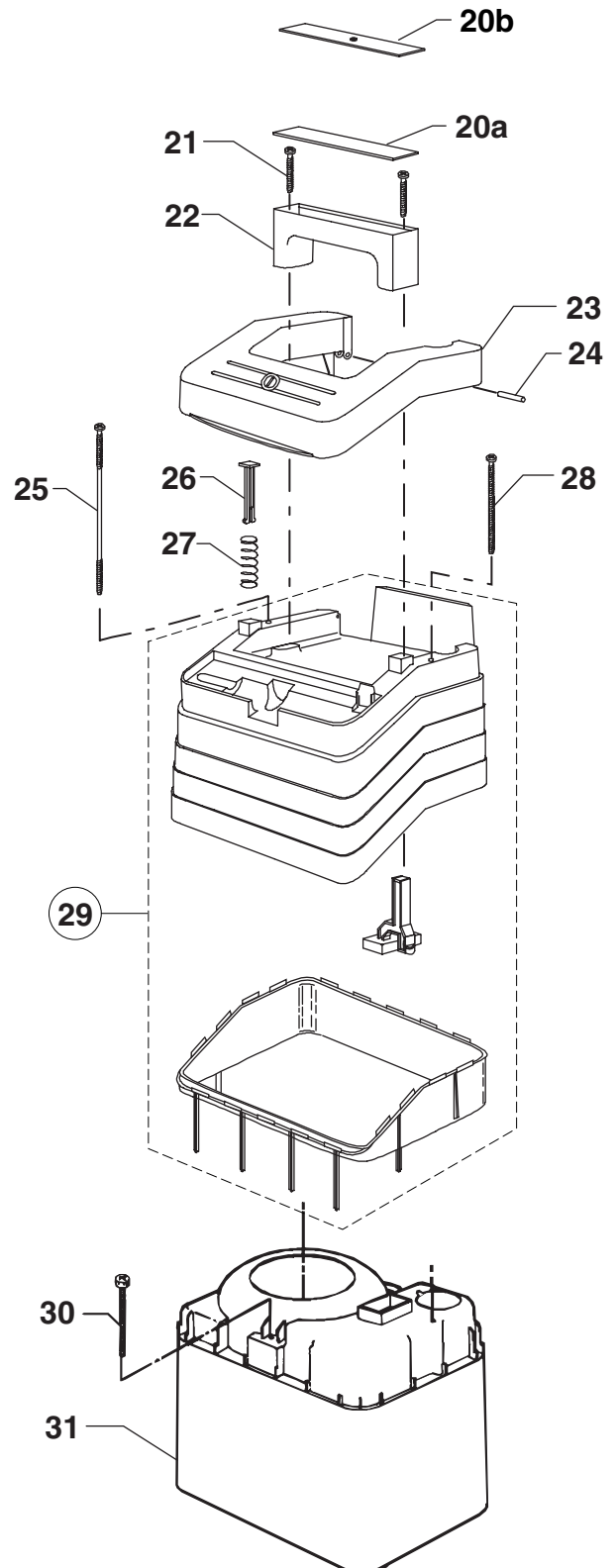





**Hobby 100 / 120
120 X-tra
Basic
Classic**



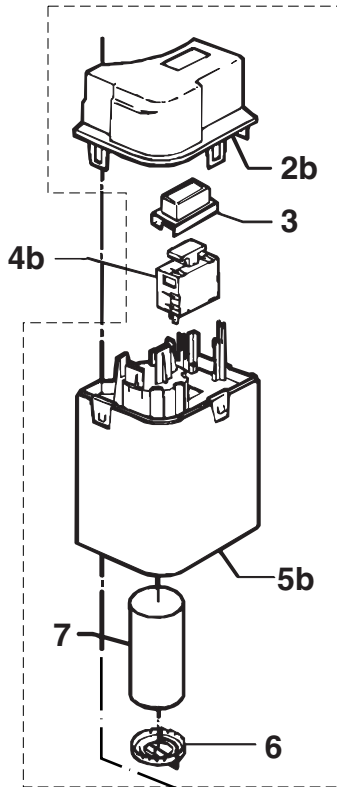
**Hobby 2000 / 3100
X-tra 2500 / 2600 / 3500 / 3600 / 3650**



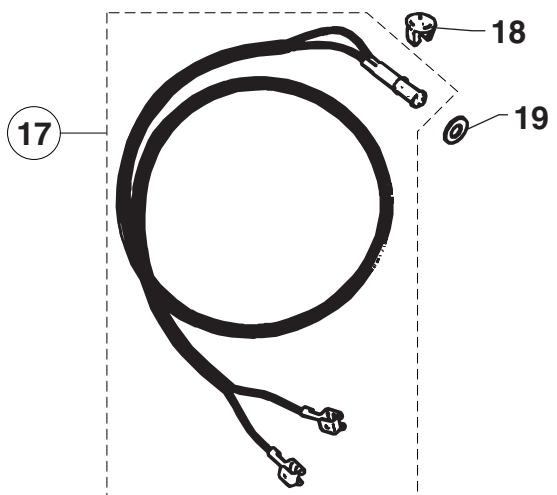
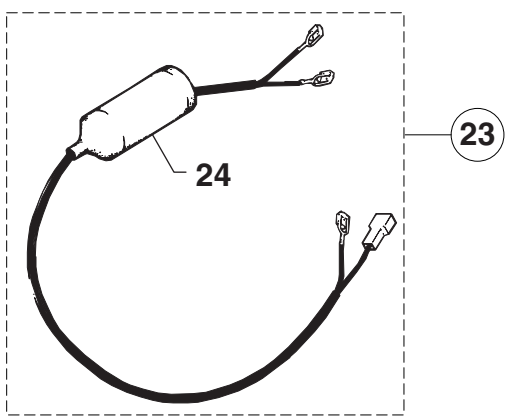
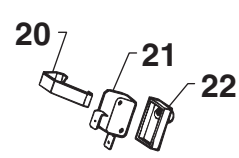
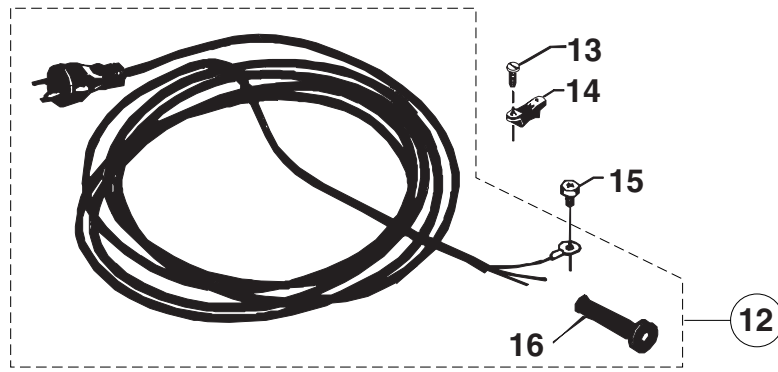
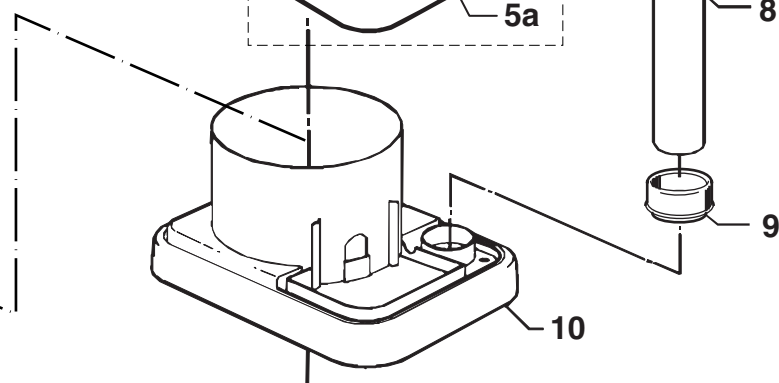
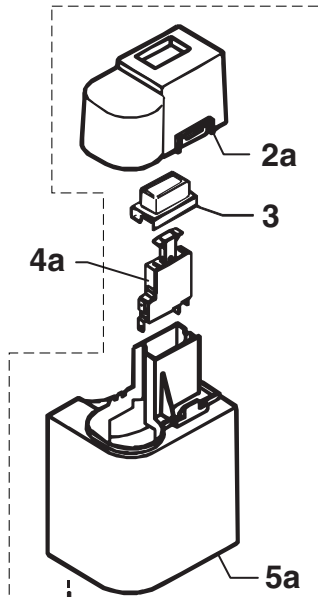
<table border="1" style="display: inline-table; vertical-align: middle;"> <tr><td>Hobby 80 bar</td></tr> <tr><td>Hobby 100 bar</td></tr> <tr><td>Hobby 120 bar</td></tr> <tr><td>HP-11</td></tr> <tr><td>HP-11 extra</td></tr> <tr><td>HP-130</td></tr> <tr><td>HP-140</td></tr> <tr><td>HP-150</td></tr> </table>										Hobby 80 bar	Hobby 100 bar	Hobby 120 bar	HP-11	HP-11 extra	HP-130	HP-140	HP-150	2	Gehäuse Cabinet		Hobby 80 / 100 / 120 bar			
Hobby 80 bar																								
Hobby 100 bar																								
Hobby 120 bar																								
HP-11																								
HP-11 extra																								
HP-130																								
HP-140																								
HP-150																								
Pos.	Anzahl Quantity									Teil-Nr. Part No.	Hinweise Notes	Benennung	Description											
1	1	1	1							606 122 827		Gehäuseoberteil kpl.	Top cabinet, cpl.											
1		1								606 122 843		Gehäuseoberteil kpl. X-tra	Top cabinet, cpl.											
2	1	1	1							606 122 725		Gehäuseoberteil	Top cabinet											
2		1								606 122 730		Gehäuseoberteil X-tra	Top cabinet											
3	1	1	1							606 122 715		Rolle für Schalter	Roll for switch											
4	1	1	1							606 122 704		Drucktaste	Pushbutton											
5	1	1	1							606 122 713		Spindel	Spindle											
6	1	1	1							606 122 712		Feder	Spring											
7	1	1	1							606 122 522		Schraube	Screw											
9	1	1	1							606 122 719		Ansaugschirm	Top fender											
9		1								606 122 732		Ansaugschirm X-tra	Top fender											
10	1	1	1							606 122 549		Abdeckung für Schalter	Rubber cap											
11	3	3	3							601 809 821		Schraube	Screw											
12	1	1	1							606 125 535		Gehäusezwischenteil, blau	Cabinet, interm. part, blue											
12		1								606 125 537		Gehäusezwischenteil, schwarz	Cabinet, interm. part, black											
20a	1	1	1							606 128 581		Deckel	Cover											
20b		1	1							606 523 043		Deckel S/S	Cover											
21	2	2	2							601 814 276		Schraube	Screw											
22	1	1	1							606 128 578		Griff	Handle											
22		1	1							606 523 044		Griff S/S	Handle											
23	1	1	1							606 122 774		Drucktaste	Pushbutton											
24	2	2	2							601 814 250		Schlitzstift	Slotted pin											
25	1	1	1							601 814 300		Schraube	Screw											
26	1	1	1							606 128 585		Arm für Feder	Arm for spring											
27	1	1	1							602 602 381		Feder	Spring											
28	1	1	1							601 814 292		Schraube	Screw											
29	1	1	1							606 128 360		Gehäuseoberteil kpl.	Top cabinet, cpl.											
29		1	1							606 523 012		Gehäuseoberteil kpl. S/S	Top cabinet, cpl.											
30	2	2	2							601 809 821		Schraube	Screw											
31	1	1	1							606 125 535		Gehäusezwischenteil	Cabinet, interm. part											




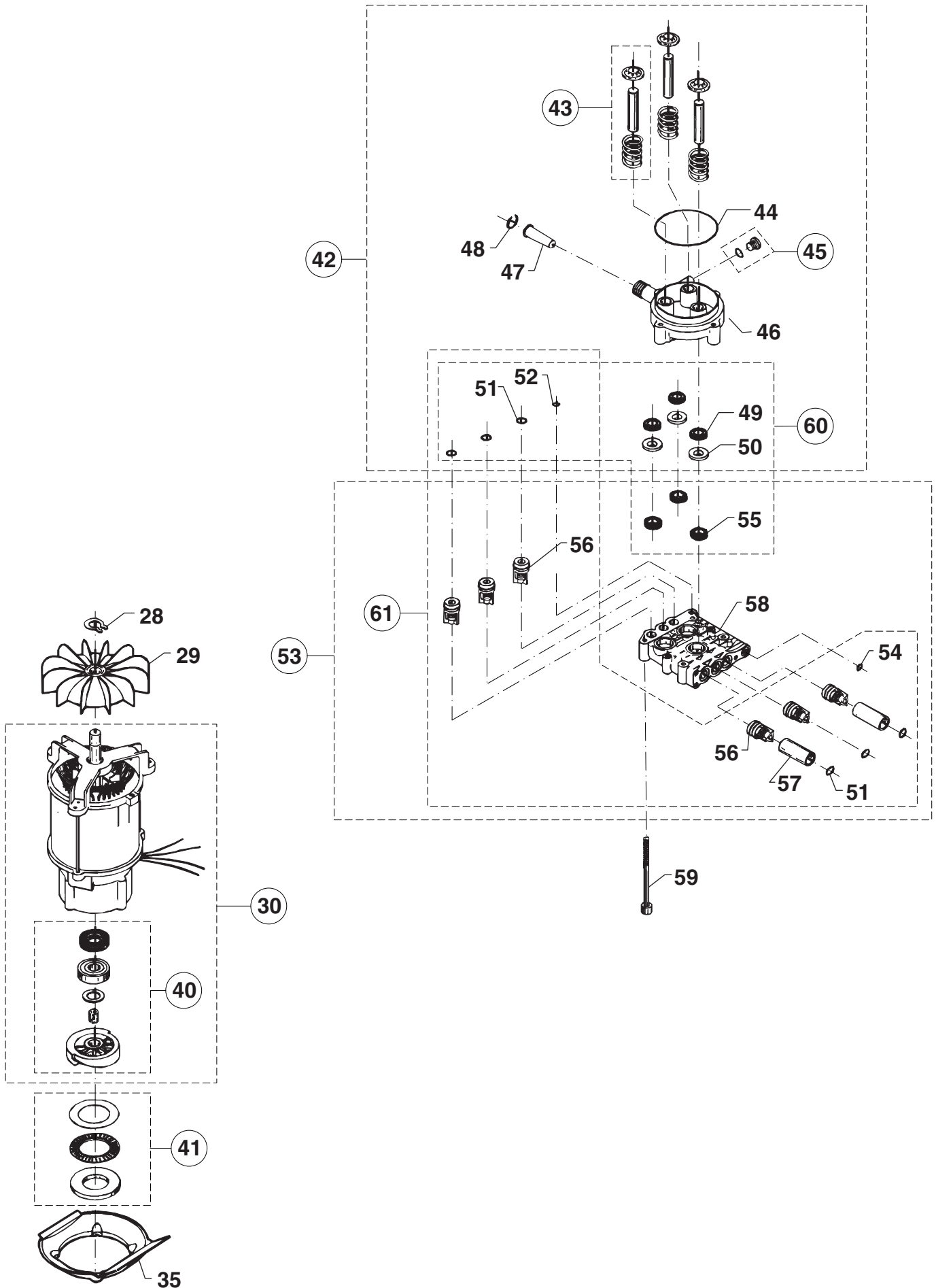
22.05.95




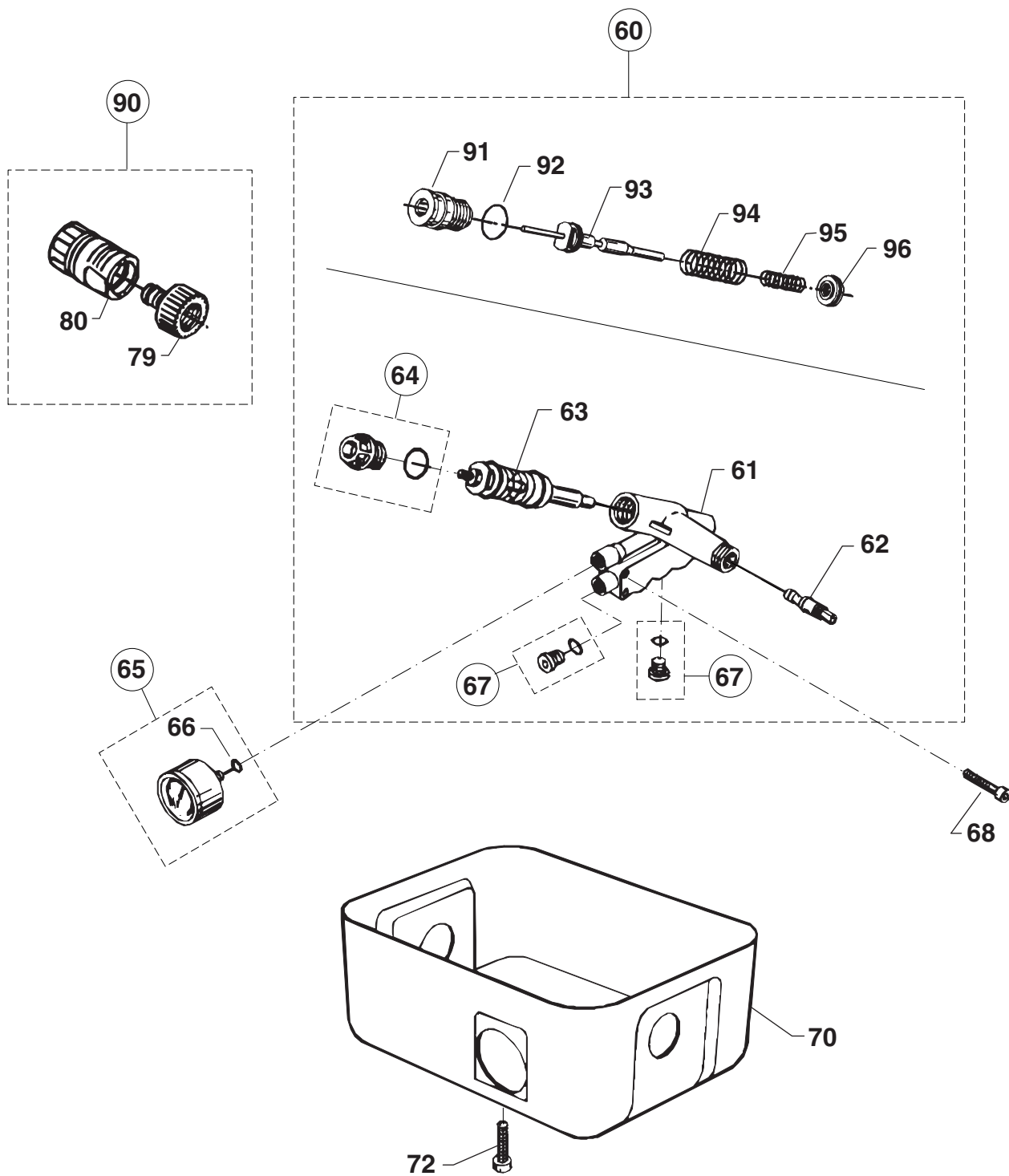
22.05.95




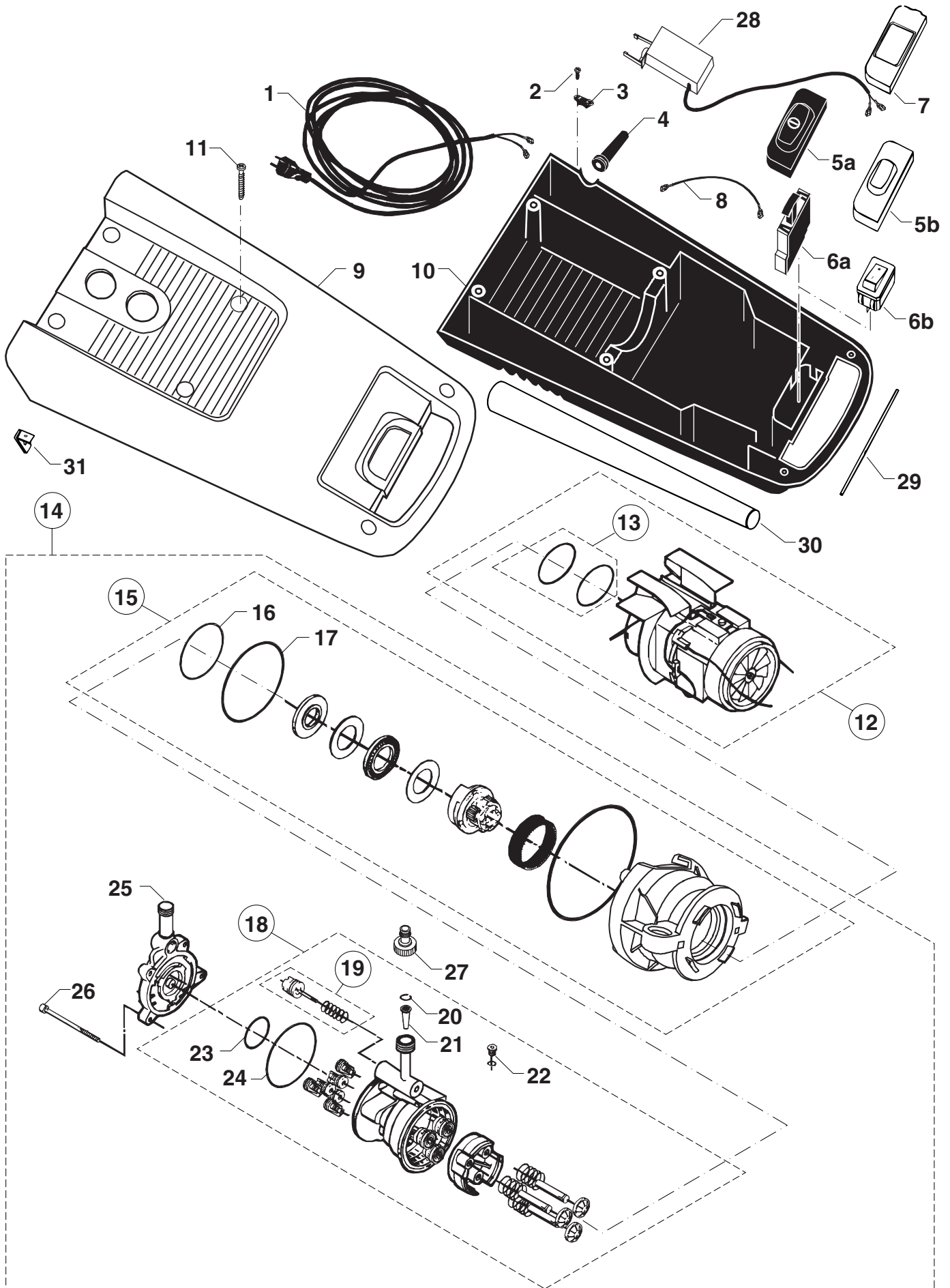
Hobby 80 bar Hobby 100 bar Hobby 120 bar HP-11 HP-11 extra HP-130 HP-140 HP-150										3		El. Einheit El. unit		Hobby 80 / 100 / 120 bar			
Pos.	Anzahl Quantity									Teil-Nr. Part No.	Hinweise Notes	Benennung		Description			
1a	1	1								606 125 548	5/95 ⇒	El. Einheit kpl.	{ 2,3,5	El. unit, cpl.			
1b	1	1	1							606 122 650	⇒ 5/95	El. Einheit kpl.	{ 2,3,5,6	El. unit, cpl.			
2a		1	1							606 122 153	5/95 ⇒	Oberteil der el. Einheit		Top for el. unit			
2b	1	1	1							606 122 108	⇒ 5/95	Oberteil der el. Einheit		Top for el. unit			
3	1	1	1							606 122 105		Gummikappe		Rubber cap			
4a		1	1							603 821 346	5/95 ⇒	Druckschalter	9,8 A	Pushbutton switch			
4a		1	1							603 819 620	⇒ 5/95	Druckschalter	9,8 A	Pushbutton switch			
4b		1								603 817 004	⇒ 5/95	Druckschalter	9,5 A	Pushbutton switch			
5a		1	1							606 122 150	5/95 ⇒	Gestell für el. Einheit		Socket for el. unit			
5b	1	1	1							606 122 106	⇒ 5/95	Gestell für el. Einheit		Socket for el. unit			
6	1	1	1							606 122 107	⇒ 5/95	Federtellerscheibe		Lock washer			
7	1	1	1							603 816 691		Kondensator	25 µF	Capacitor			
8	1	1	1							606 122 710		Rohr		Tube			
9	1	1	1							606 122 584		Gummidichtung für Rohr		Rubberseal for tube			
10	1	1	1							606 122 703		Gehäusefender		Cabinet fender			
12	1	1	1							606 122 211		Anschlußkabel mit Stecker		Cable with plug			
13	2	2	2							606 122 531		Schraube		Screw			
14	1	1	1							603 806 262		Zugentlastung		Cable lead-in			
15	1	1	1							601 809 847		Erdungsschraube		Earth screw			
16	1	1	1							606 122 101		Gummitülle		Rubber bush			
17		1	1							606 522 758		Lampenkabel	S/S	Cable f. light indicator			
18		1	1							606 522 788		Lampenglas	S/S	Glass f. light indicator			
19		1	1							606 522 767		Dichtung für Kabel	S/S	Gasket for cable			
20		1	1							606 522 759		Bügel für Schalter	S/S	Bracket for switch			
21		1	1							603 821 510		Schalter	S/S	Switch			
22		1	1							606 522 765		Schalteraufnahme	S/S	Fixture for switch			
23		1	1							603 821 394		Zwischenkabel kpl.	S/S	Intercon. cable cpl.			
24		1	1							606 523 047		Gummitülle	S/S	Rubber bush			



<table border="1"> <tr> <td>Hobby 80 bar</td> <td></td> <td></td> <td></td> <td></td> <td></td> <td></td> <td></td> <td></td> <td></td> </tr> <tr> <td>Hobby 100 bar</td> <td></td> <td></td> <td></td> <td></td> <td></td> <td></td> <td></td> <td></td> <td></td> </tr> <tr> <td>Hobby 120 bar</td> <td></td> <td></td> <td></td> <td></td> <td></td> <td></td> <td></td> <td></td> <td></td> </tr> <tr> <td>HP-11</td> <td></td> <td></td> <td></td> <td></td> <td></td> <td></td> <td></td> <td></td> <td></td> </tr> <tr> <td>HP-11 extra</td> <td></td> <td></td> <td></td> <td></td> <td></td> <td></td> <td></td> <td></td> <td></td> </tr> <tr> <td>HP-130</td> <td></td> <td></td> <td></td> <td></td> <td></td> <td></td> <td></td> <td></td> <td></td> </tr> <tr> <td>HP-140</td> <td></td> <td></td> <td></td> <td></td> <td></td> <td></td> <td></td> <td></td> <td></td> </tr> <tr> <td>HP-150</td> <td></td> <td></td> <td></td> <td></td> <td></td> <td></td> <td></td> <td></td> <td></td> </tr> </table>										Hobby 80 bar										Hobby 100 bar										Hobby 120 bar										HP-11										HP-11 extra										HP-130										HP-140										HP-150										4	Motor, Pumpe Motor, pump	Hobby 80 / 100 / 120 bar			
Hobby 80 bar																																																																																															
Hobby 100 bar																																																																																															
Hobby 120 bar																																																																																															
HP-11																																																																																															
HP-11 extra																																																																																															
HP-130																																																																																															
HP-140																																																																																															
HP-150																																																																																															
Pos.	Anzahl Quantity										Teil-Nr. Part No.	Hinweise Notes	Benennung	Description																																																																																	
28	1	1	1								601 809 839		Sicherungsring	Circlip																																																																																	
29	1	1	1								606 122 476		Ventilator	Fan																																																																																	
30	1										606 122 322		Motor kpl. 230 V / 80 bar (R)	Motor cpl.																																																																																	
30		1									606 122 325		Motor kpl. 230 V / 100 bar (T)	Motor cpl.																																																																																	
30			1								606 123 678		Motor kpl. 230 V / 120 bar (S)	Motor cpl.																																																																																	
30				1							606 125 554		Motor kpl. 230 V / 120 bar (F)	Motor cpl.																																																																																	
35	1	1	1								606 122 727		Tropfauffangplatte	Plate																																																																																	
40	1										606 122 651		Rep.-Satz Taumelscheibe (R)	Repair kit, wobble disc																																																																																	
40		1									606 122 662		Rep.-Satz Taumelscheibe (T)	Repair kit, wobble disc																																																																																	
40			1								606 122 652		Rep.-Satz Taumelscheibe (S)	Repair kit, wobble disc																																																																																	
40				1							606 123 681		Rep.-Satz Taumelscheibe (F)	Repair kit, wobble disc																																																																																	
41	1	1	1								606 122 653		Rep.-Satz Lager	Repair kit, bearing																																																																																	
42	1	1	1								606 122 317		Zylinderblock kpl.	Cylinder block cpl.																																																																																	
43	3	3	3								606 123 721		Rep.-Satz Kolben	Repair kit, piston																																																																																	
44	1	1	1								603 003 654		O-Ring	O-ring																																																																																	
45	2	2	2								606 122 313		Pfropfen mit O-Ring	Plug with o-ring																																																																																	
46	1	1	1								606 122 534		Zylinderblock	Cylinder block																																																																																	
47	1	1	1								606 125 144		Filter	Filter																																																																																	
48	1	1	1								601 807 833		Sprengring	Spring ring																																																																																	
49	3	3	3								603 003 696		Ölmanschette	Oil sleeve																																																																																	
50	3	3	3								606 122 486		Druckring	Thrust collar																																																																																	
51	6	6	6								603 004 222		O-Ring	O-ring																																																																																	
52	1	1	1								603 001 823		O-Ring	O-ring																																																																																	
53	1	1	1								606 122 319		Zylinderkopf kpl.	Cylinder head cpl.																																																																																	
54	1	1	1								603 003 688		O-Ring	O-ring																																																																																	
55	3	3	3								603 001 914		U-Manschette	U-sleeve																																																																																	
56	6	6	6								606 122 318		Ventil kpl.	Valve cpl.																																																																																	
57	2	2	2								606 122 475		Zwischenstück	Spacer																																																																																	
58	1	1	1								606 122 467		Zylinderkopf	Cylinder head																																																																																	
59	4	4	4								601 809 862		Schraube	Screw																																																																																	
60	1	1	1								606 123 720		Rep.-Satz, Dichtungssystem	Repair kit, sealing system																																																																																	
61	1	1	1								606 122 655		Rep.-Satz, Ventilsystem	Repair kit, valve system																																																																																	



<div style="display: flex; justify-content: space-between; align-items: center;"> <div style="text-align: center;"> 5 </div> <div style="text-align: center;"> Umlaufventil By-pass valve </div> <div style="text-align: center;"> Hobby 80 / 100 / 120 bar </div> <div style="text-align: right;">  </div> </div>													
Pos.	Anzahl Quantity									Teil-Nr. Part No.	Hinweise Notes	Benennung	Description
60	1									606 122 320		Umlaufventil kpl. 80 bar	By-pass valve cpl.
60	1									606 122 364		Umlaufventil kpl. 100 bar	By-pass valve cpl.
60	1									606 523 010		Umlaufventil kpl. S/S 100 bar	By-pass valve cpl.
60		1								606 123 656		Umlaufventil kpl. 440 l / 120 bar	By-pass valve cpl.
60		1								606 128 344		Umlaufventil kpl. 480 l / 120 bar	By-pass valve cpl.
60		1								606 523 011		Umlaufventil kpl. S/S 120 bar	By-pass valve cpl.
61	1	1	1							606 122 536		Ventilgehäuse	Valve housing
62	1									606 122 314		Steuerdüse, weiß 80 bar	Steering nozzle, white
62	1									606 122 365		Steuerdüse, grün 100 bar	Steering nozzle, green
62		1								606 123 658		Steuerdüse, orange 440 l / 120 bar	Steering nozzle, orange
62		1								606 124 311		Steuerdüse, blau 480 l / 120 bar	Steering nozzle, blue
63	1	1								606 122 311		Ventilkegel kpl. 80/100 bar	Valve cone cpl.
63		1								606 123 657		Ventilkegel kpl. 120 bar	Valve cone cpl.
64	1	1								606 122 312		Pfropfen m. O-Ring 80/100 bar	Plug with O-ring
64		1						=>		606 123 654		Pfropfen m. O-Ring 120 bar	Plug with O-ring
64		1						<=		606 124 334		Pfropfen m. O-Ring, Messing	Plug with O-ring, brass
65	1	1	1							606 122 315		Manometer mit O-Ring	Pressure gauge with O-ring
66	1	1	1							603 003 662		O-Ring für Manometer	O-ring for pressure gauge
67	2	2	2							606 123 655		Pfropfen mit O-Ring	Plug with O-ring
68	3	3	3					4/93 ➔		601 803 295		Schraube M6x35 80/100/120 bar	Screw
68	3	3						➔ 4/93		601 810 092		Schraube M6x30 80/100 bar	Screw
70	1	1	1							606 122 352		Gehäuseunterteil kpl.	Bottom cabinet cpl.
72	2	2	2							601 809 896		Schraube	Screw
79	1	1	1							601 402 809		Nippel Hobby / X-tra	Nipple
80	1	1	1							601 608 629		Schnellkupplung X-tra	Quick coupling
90	1	1	1							606 410 056		Schnellkupplung kpl. X-tra	Quick coupling cpl.
91	1	1								606 523 000		Verschlußschraube S/S	Plug
92	1	1								603 004 245		O-Ring S/S	O-ring
93	1	1								606 523 001		Kolben S/S	Piston
94	1	1								602 602 431		Feder, groß S/S	Spring, big
95	1	1								602 602 449		Feder, klein S/S	Spring, small
96	1	1								606 523 002		Kolbensitz kpl. S/S	Piston seat cpl.
-	1	1	1							605 301 425		Pumpenöl 46 (Füllmenge 0,1 l)	Pump oil (Filling volume 0,1 l)



Hobby 80 bar
Hobby 100 bar
Hobby 120 bar
HP-11
HP-11 extra
HP-130
HP-140
HP-150

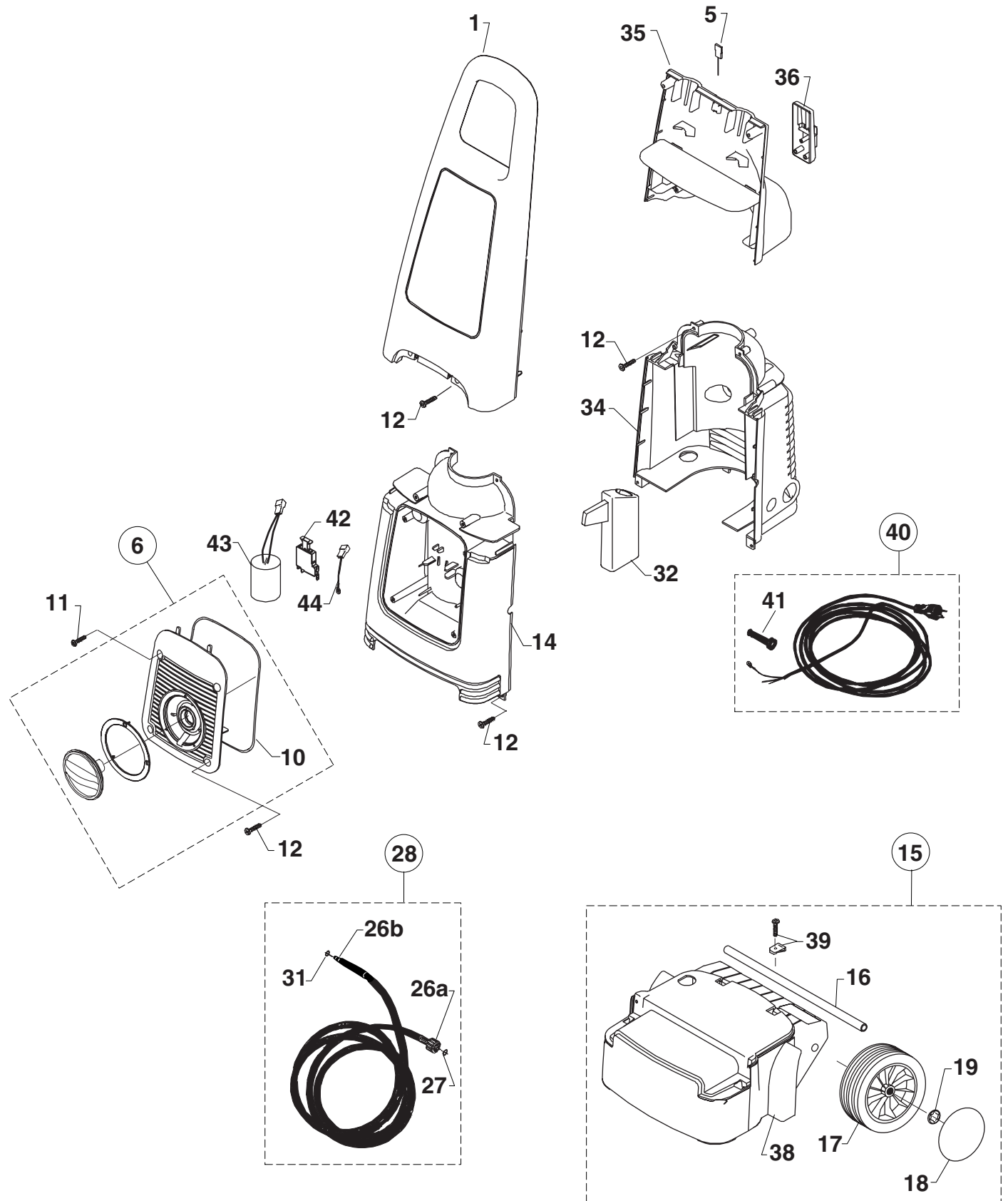
6

HP-11, HP-11 extra

DOLMAR



Pos.	Anzahl Quantity	Teil-Nr. Part No.	Hinweise Notes	Benennung	Description
1	1 1	606 521 015		Anschlußkabel mit Gummitülle	Cable with rubber bush
2	2 2	601 805 480		Schraube	Screw
3	1 1	603 806 262		Zugentlastung	Cable lead-in
4	1 1	606 122 101		Gummitülle	Rubber bush
5a	1 1	606 520 759		Gummikappe für Druckschalter	Rubber cap
5b	1 1	606 520 824		Gummikappe für Kippschalter	Rubber cap
6a	1 1	xxx		Druckschalter 9,8 A	Push button switch
6b	1 1	606 521 048		Kippschalter	Switch
7	1 1	606 520 823		Schalteaufnahme	Support for switch
8	2 2	601 814 490		Kabel, schwarz	Cable, black
8	1 1	601 814 490		Kabel, schwarz S/S	Cable, black
9	1 1	606 521 041		Gehäusevorderteil, ROT	Cabinet - front part, RED
9	1 1	606 521 023	=>	Gehäusevorderteil, BLAU	Cabinet - front part, BLUE
9	1 1	606 521 042	=<	Gehäusevorderteil, BLAU	Cabinet - front part, BLUE
10	1 1	606 521 047		Gehäusehinterteil, SCHWARZ	Cabinet - rear part, BLACK
11	5 5	601 813 906		Schraube	Screw
11	1 1	601 814 508		Schraube für TYP-Y Verbindung	Screw for TYPE-Y connection
12	1 1	606 521 007		Motor kpl. 230 V	Motor cpl.
13	1 1	606 127 406		Rep.-Satz, Motordichtungen	Repair kit, gaskets
14	1 1	606 521 003		Pumpe kpl.	Pump cpl.
14	1 1	606 521 008		Pumpe kpl. S/S	Pump cpl.
15	1 1	606 521 013		Getriebegehäuse kpl.	Gear housing cpl.
16	1 1	603 004 261		O-Ring ø63 x 2	O-ring
17	1 1	603 004 041		O-Ring ø84 x 2	O-ring
18	1 1	606 521 005		Zylindergehäuse kpl.	Cylinder housing cpl.
18	1 1	606 521 010		Zylindergehäuse kpl. S/S	Cylinder housing cpl.
19	1 1	606 521 006		Umlaufventil kpl.	By-pass valve cpl.
19	1 1	606 521 009		Umlaufventil kpl. S/S	Automatic valve cpl.
20	1 1	601 814 482		Sprengring	Spring ring
21	1 1	601 608 785		Filter	Screen
22	1 1	606 122 313		Pfropfen mit O-Ring	Plug with O-ring
23	1 1	603 004 066		O-Ring ø35 x 2	O-ring
24	1 1	603 004 074		O-Ring ø74 x 2	O-ring
25	1 1	606 520 783		Zylinderkopf	Cylinder head
26	4 4	601 813 872		Bolzen M6x85	Bolt
27	1 1	601 402 809		Nippel für Schnellkupplung	Nipple for quick coupling
28	1 1	606 521 011		Microschalter mit Kabel S/S	Micro switch with cable
29	1 1	606 521 049		Dichtungsschnur	Gasket (cord)
30	1 1	606 521 224		Lanzenhalterung	Tube for lance
31	1 1	601 814 588		Clip für Lanzenhalterung	Clip for tube



Hobby 80 bar
Hobby 100 bar
Hobby 120 bar
HP-11
HP-11 extra
HP-130
HP-140
HP-150

7

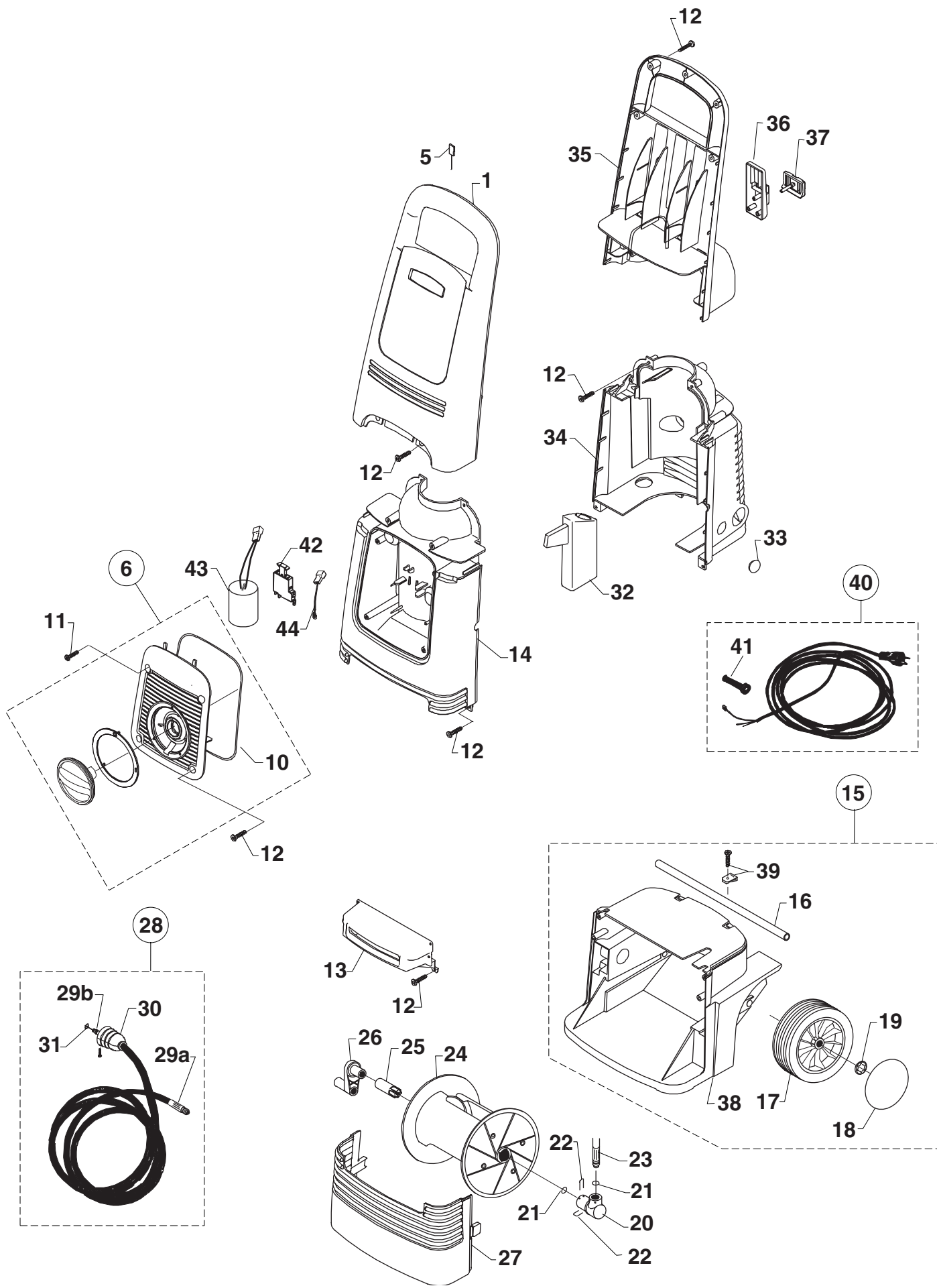
Gehäuse
Cabinet


HP-130

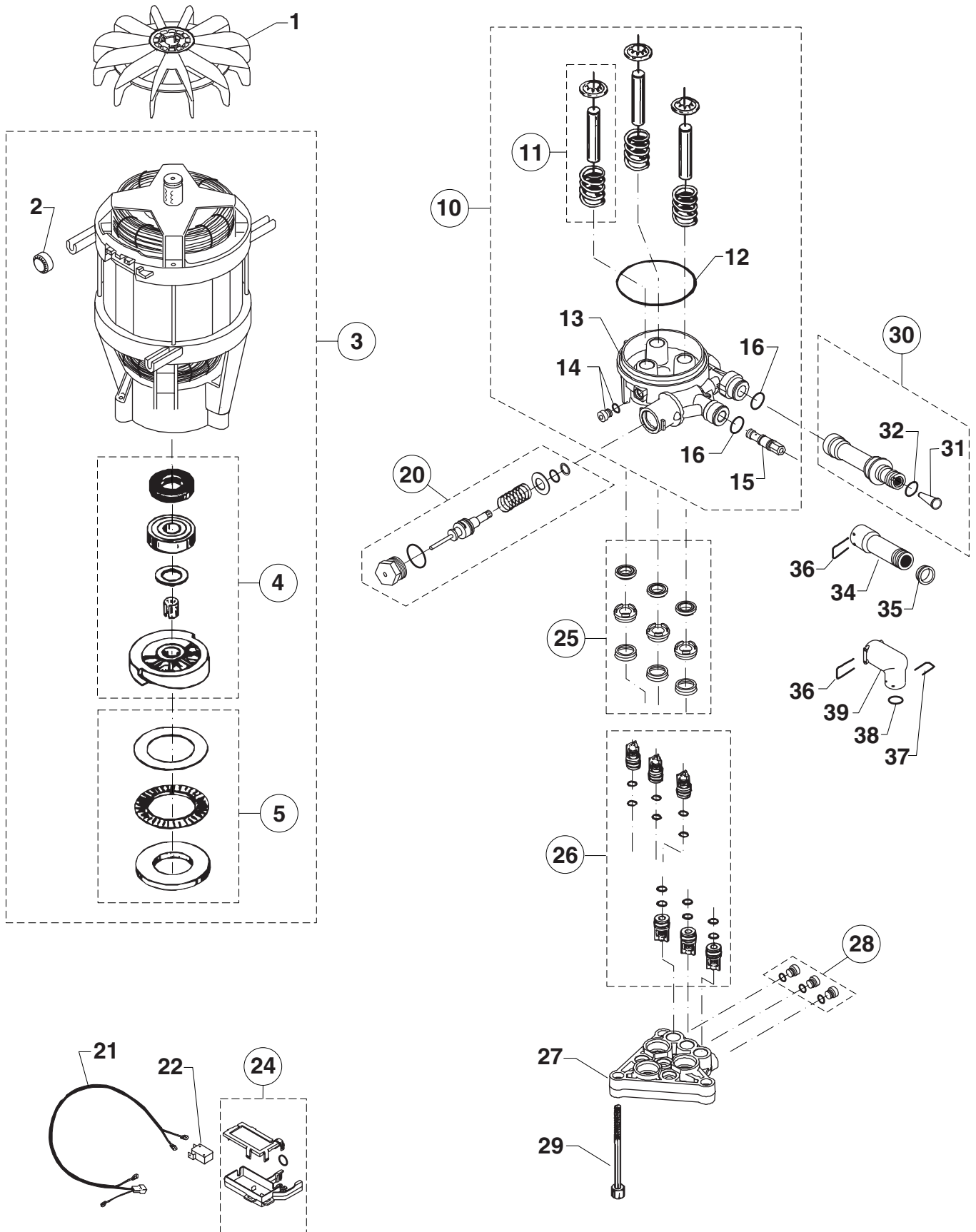
DOLMAR



Pos.	Anzahl Quantity	Teil-Nr. Part No.	Hinweise Notes	Benennung	Description
1	1	606 526 513		Gehäuseoberteil, vorn, ROT	Cabinet top, front part, RED
1	1	606 526 510		Gehäuseoberteil, vorn, BLAU	Cabinet top, front part, BLUE
5	1	606 124 173	=>	Düsenreinigungsnadel	Nozzle cleaning tool
5	1	606 520 843	<=	Düsenreinigungsnadel	Nozzle cleaning tool
6	1	606 526 474	=>	Rep.-Satz, Abdeckplatte neutral	Repair kit, covering plate
6	1	606 526 190	<=	Rep.-Satz, Abdeckplatte schwarz	Repair kit, covering plate
6	1	606 526 001		Rep.-Satz, Abdeckplatte KEW	Repair kit, covering plate
10	1	606 526 464		Dichtungsschnur	Gasket (cord)
11	1	601 814 508		Sicherungsschraube	Securing screw
12	16	601 814 601		Schraube	Screw
14	1	606 526 433		Gehäusezwischenteil, vorn, ROT	Cabinet interm., front part, RED
14	1	606 526 430		Gehäusezwischenteil, vorn, BLAU	Cabinet interm., front part, BLUE
15	1	606 526 189		Gehäuseunterteil kpl. (mit Radkappe, schwarz)	Bottom cabinet cpl. (with wheel cap, black)
15	1	606 526 010		Rep.-Satz, Gehäuseunterteil (mit Radkappe, blau)	Repair kit, bottom cabinet (with wheel cap, blue)
16	1	606 526 496		Achse	Axle
17	2	606 526 525	=>	Rad	Wheel
17	2	606 526 560	<=	Rad	Wheel
18	2	606 526 532		Radkappe, SCHWARZ	Wheel cap, BLACK
18	2	606 526 530		Radkappe, BLAU	Wheel cap, BLUE
19	2	601 814 243		Federtellerscheibe	Lock washer
26a	1	606 411 029		Stutzen + Mantel	Socket + jacket
26b	1	606 526 166		Nippel + Mantel	Nippel + jacket
27	1	603 001 211		O-Ring	O-ring
28	1	606 526 022		Schlauch kpl.	Hose cpl.
31	1	603 004 273		O-Ring	O-ring
32	1	606 526 455		Halter für Sprührohr	Support for spray lance
34	1	606 526 420		Gehäusezwischenteil, hinten	Cabinet interm., rear part
35	1	606 526 520		Gehäuseoberteil, hinten	Cabinet top, rear part
36	1	606 526 480		Aufhängung	Rack
38	1	606 526 400		Gehäuseunterteil	Bottom cabinet
39	2	606 526 165		Schraube mit Klemme	Screw with clip
40	1	606 526 037		Anschlußkabel mit Stecker	Cable with plug
41	1	606 122 101		Gummiführung für Kabel	Rubber inlet for cable
42	1	603 821 520		Druckschalter 9,8 A	Push button switch
43	1	603 821 521		Kondensator 25 µF	Capacitor
44	1	606 524 366		Kabel für Motor	Cable for motor



<div style="display: flex; justify-content: space-between; align-items: center;"> <div style="font-size: 2em; font-weight: bold;">8</div> <div style="text-align: right;"> Gehäuse Cabinet </div> <div style="text-align: center;"> HP-140 </div> <div style="text-align: right;">  </div> </div>													
Pos.	Anzahl Quantity									Teil-Nr. Part No.	Hinweise Notes	Benennung	Description
1									1	606 526 446		Gehäuseoberteil, vorn, ROT	Cabinet top, front part, RED
1									1	606 526 445		Gehäuseoberteil, vorn, BLAU	Cabinet top, front part, BLUE
5									1	606 124 173	=>	Düsenreinigungsnadel	Nozzle cleaning tool
5									1	606 520 843	<=>	Düsenreinigungsnadel	Nozzle cleaning tool
6									1	606 526 474	=>	Rep.-Satz, Abdeckplatte neutral	Repair kit, covering plate
6									1	606 526 190	<=>	Rep.-Satz, Abdeckplatte schwarz	Repair kit, covering plate
6									1	606 526 001		Rep.-Satz, Abdeckplatte KEW	Repair kit, covering plate
10									1	606 526 464		Dichtungsschnur	Gasket (cord)
11									1	601 814 508		Sicherungsschraube	Securing screw
12									20	601 814 601		Schraube	Screw
13									1	606 526 405		Schlauchführung	Hose guide
14									1	606 526 443	=>	Gehäusezwischenteil, vorn, ROT	Cabinet interm., front part, RED
14									1	606 526 433	<=>	Gehäusezwischenteil, vorn, ROT	Cabinet interm., front part, RED
14									1	606 526 430		Gehäusezwischenteil, vorn, BLAU	Cabinet interm., front part, BLUE
15									1	606 526 188		Rep.-Satz, Schlauchtrommelgeh. (mit Radkappe, schwarz)	Repair kit, hose reel housing (with wheel cap, black)
15									1	606 526 002	=>	Rep.-Satz, Schlauchtrommelgeh. (mit Radkappe, blau)	Repair kit, hose reel housing (with wheel cap, blue)
15									1	606 526 202	<=>	Rep.-Satz, Schlauchtrommelgeh. (mit Radkappe, blau)	Repair kit, hose reel housing (with wheel cap, blue)
16									1	606 526 527		Achse	Axle
17									2	606 526 525	=>	Rad	Wheel
17									2	606 526 560	<=>	Rad	Wheel
18									2	606 526 532		Radkappe, SCHWARZ	Wheel cap, BLACK
18									2	606 526 530		Radkappe, BLAU	Wheel cap, BLUE
19									2	601 814 243		Federtellerscheibe	Lock washer
20									1	606 526 495		Anschlußteil für Schlauchtrommel	Connector for hose reel
21									2	603 002 144		O-Ring	O-ring
22									2	606 526 487		Verschlußbügel	Lock bracket
23									1	606 526 492		Schlauch	Hose
24									1	606 526 021		Schlauchtrommel kpl.	Hose reel cpl.
25									1	606 526 477		Achse für Schlauchtrommel	Axle for hose reel
26									1	606 526 011		Aufrollgriff	Winding handle
27									1	606 526 507		Deckel für Schlauchtrommel, ROT	Cover for hose reel, RED
27									1	606 526 475		Deckel für Schlauchtrommel, BLAU	Cover for hose reel, BLU
28									1	606 526 003		Schlauch kpl. 10 m	Hose cpl.
29a									1	606 526 164		Nippel + Mantel	Socket with jacket
29b									1	606 526 166		Nippel + Mantel	Socket with jacket
30									1	606 526 004		Rep.-Satz, Mantel mit Schrauben	Repair kit, jacket with screws
31									1	603 004 273		O-Ring	O-ring
32									1	606 526 455		Halter für Sprührohr	Support for spray lance
33									1	606 526 421		Gummipfropfen	Rubber plug
34									1	606 526 420		Gehäusezwischenteil, hinten	Cabinet interm., rear part
35									1	606 526 450		Gehäuseoberteil, hinten	Cabinet top, rear part
36									1	606 526 480		Aufhängung	Rack
37									1	606 526 482		Puffer	Buffer
38									1	606 526 400		Schlauchtrommelgehäuse	Hose reel housing
39									2	606 526 165		Schraube mit Klemme	Screw with clip
40									1	606 526 037		Anschlußkabel mit Stecker	Cable with plug
41									1	606 122 101		Gummiführung für Kabel	Rubber inlet for cable
42									1	603 821 520		Druckschalter 9,8 A	Push button switch
43									1	603 821 521		Kondensator 25 µF	Capacitor
44									1	606 524 366		Kabel für Motor	Cable for motor



Hobby 80 bar
Hobby 100 bar
Hobby 120 bar
HP-11
HP-11 extra
HP-130
HP-140
HP-150

9

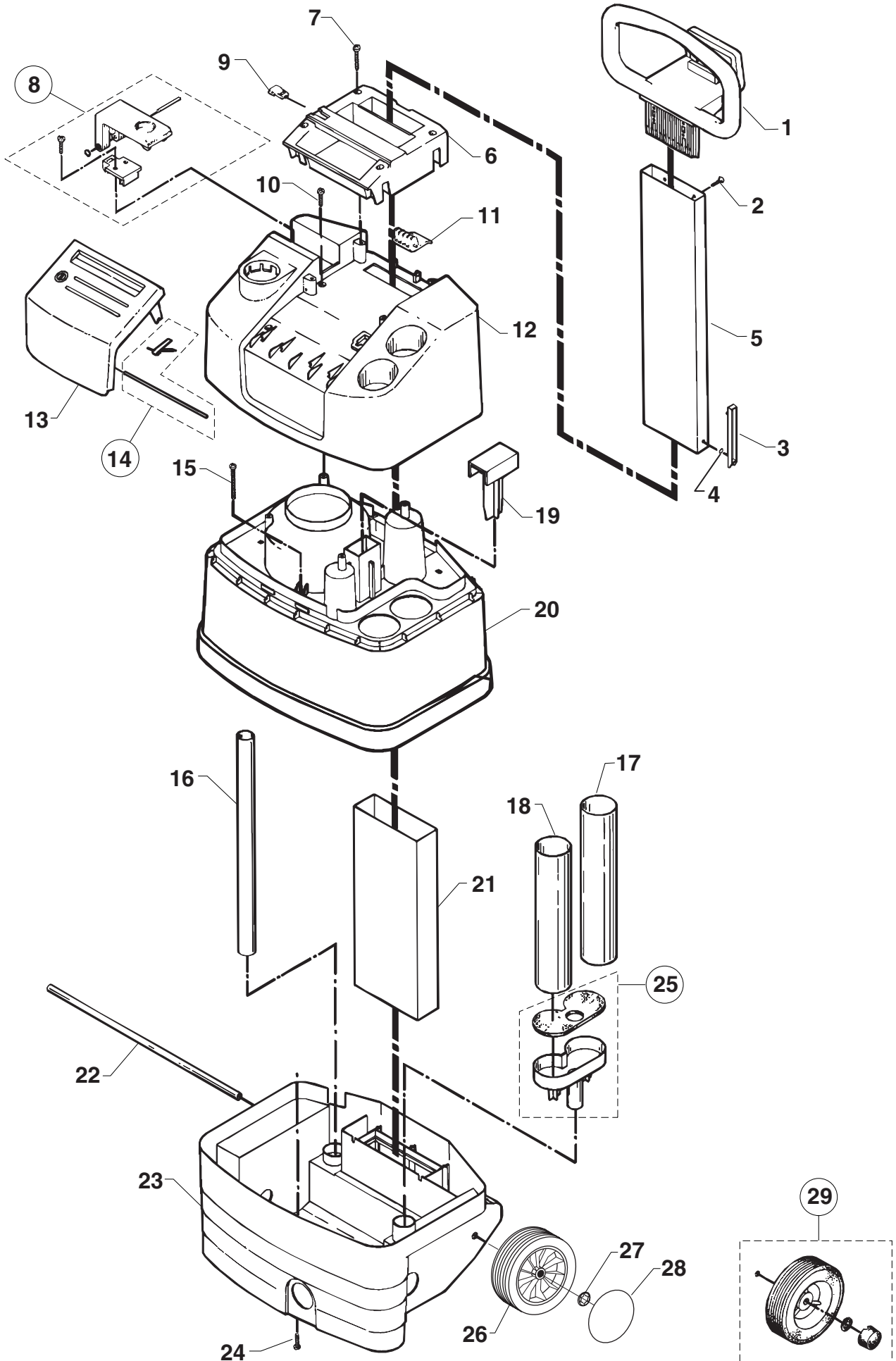
Motor, Pumpe
Motor, pump


HP-130, HP-140

DOLMAR



Pos.	Anzahl Quantity	Teil-Nr. Part No.	Hinweise Notes	Benennung	Description
1	1 1	606 524 041		Ventilator	Fan
2	4 4	606 524 040	=>	Aufhängung	Rack
2	4 4	606 524 050	=<	Aufhängung, gummi	Rack, rubber
3	1 1	606 526 049		Motor kpl. 230 V / 50 Hz (F)	Motor cpl.
4	1 1	606 526 051		Rep.-Satz Taumelscheibe (F)	Repair kit wobble disc
5	1 1	606 122 653		Rep.-Satz, Lager	Repair kit, bearing
10	1 1	606 526 015		Zylinderblock kpl.	Cylinder block cpl.
11	3 3	606 526 016		Rep.-Satz, Kolben	Repair kit, piston
12	1 1	603 003 654		O-Ring	O-ring
13	1 1	606 525 512		Zylinderblock	Cylinder block
14	1 1	606 520 632		Pfropfen mit O-Ring	Plug with O-ring
15	1 1	606 526 024		Injektor kpl.	Injector cpl.
16	2 2	603 001 393		O-Ring	O-ring
20	1 1	606 526 025		Rep.-Satz, Ventil S/S	Repair kit, valve
21	1 1	606 524 365		Kabel für Micro-Schalter	Cable for micro-switch
22	1 1	603 821 510		Micro-Schalter	Micro-switch
24	1 1	606 526 017		Gehäuse für Micro-Schalter	Housing for micro-switch
25	1 1	606 526 018		Rep.-Satz, Dichtungssystem	Repair kit, sealing system
26	1 1	606 526 026		Rep.-Satz, Ventilsystem	Repair kit, valve system
27	1 1	606 525 502		Zylinderkopf	Cylinder head
28	1 1	606 526 023		Pfropfen mit O-Ring (Satz)	Plug with O-ring (set)
29	3 3	601 814 597		Schraube M8x70	Screw
30	1 1	606 526 019		Rep.-Satz, Wassereinlaß	Repair kit, water inlet
31	1 1	601 608 785		Saugfilter	Suction filter
32	1 1	603 004 082		O-Ring	O-ring
34	1	606 525 547		Verlängerung, Druckauslaß	Extension, pressure outlet
35	1	606 526 422		Gummiführung	Rubber inlet
36	1 1	606 525 551		Verschlußbügel	Lock bracket
37	1	606 526 487		Verschlußbügel	Lock bracket
38	1	603 002 144		O-Ring	O-ring
39	1	606 525 543		Anschlußteil für Pumpe	Connector for pump
-	1 1	605 301 425		Pumpenöl 46 (Füllmenge 0,08 l)	1 l Pump oil (Filling volume 0,08 l)

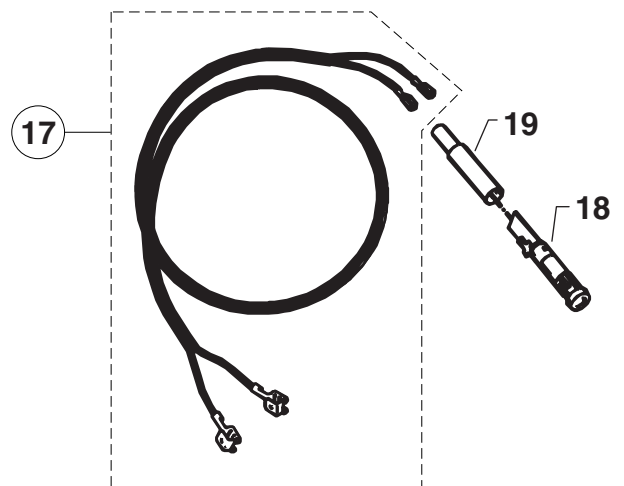
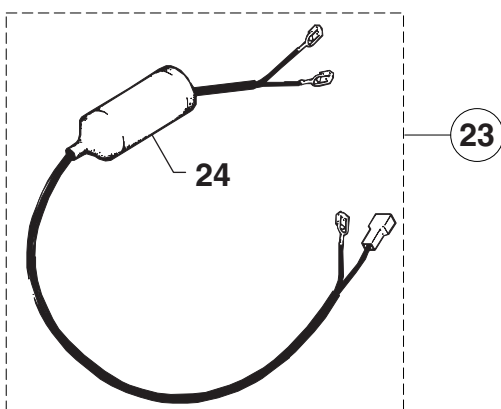
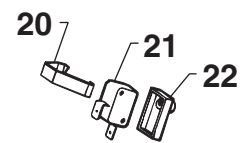
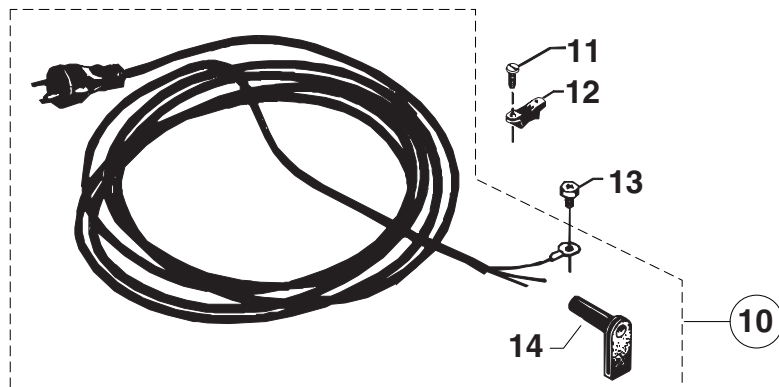
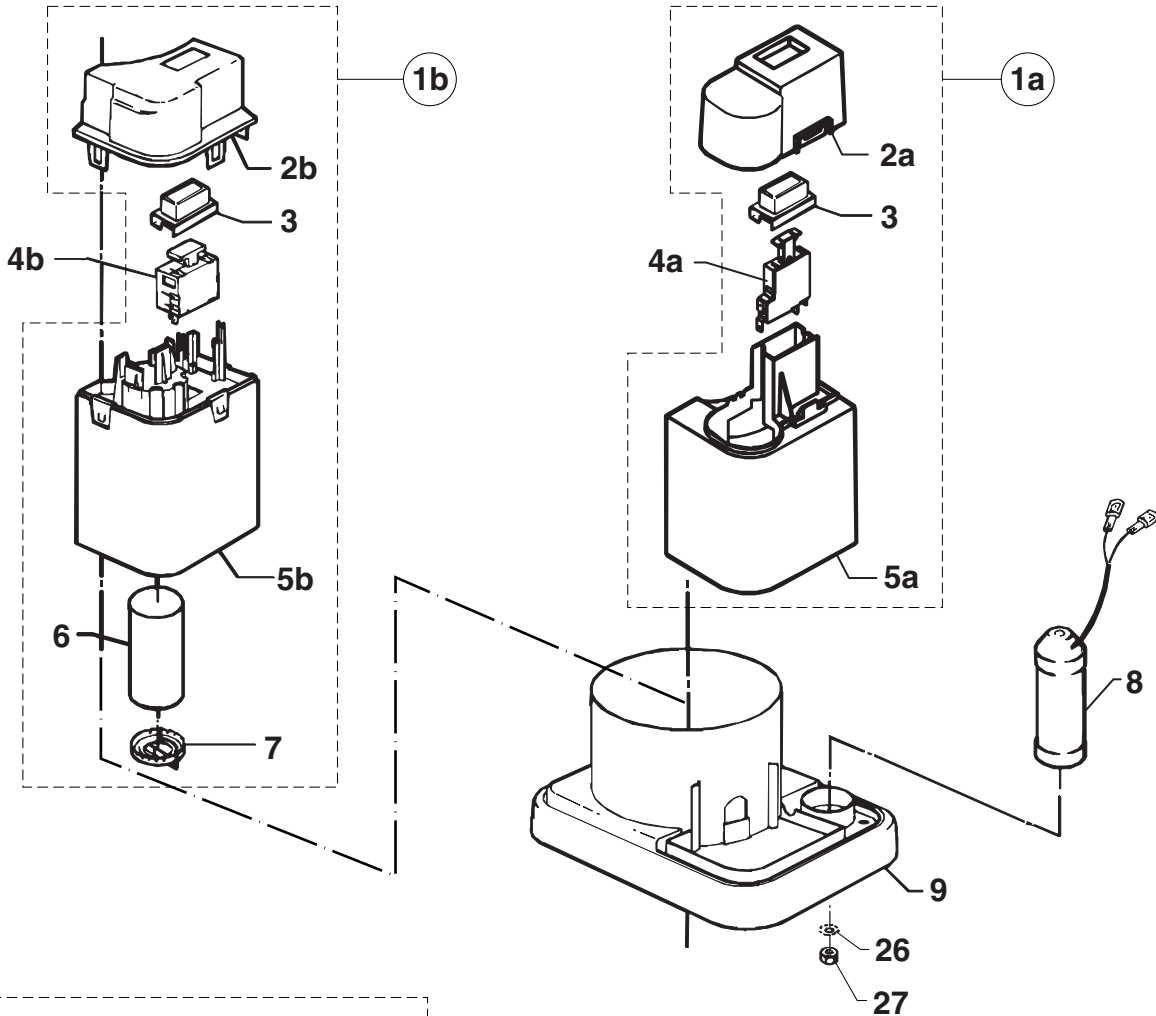


<table border="1"> <tr> <td>Hobby 80 bar</td> <td>Hobby 100 bar</td> <td>Hobby 120 bar</td> <td>HP-11</td> <td>HP-11 extra</td> <td>HP-130</td> <td>HP-140</td> <td>HP-150</td> <td></td> <td></td> </tr> </table>										Hobby 80 bar	Hobby 100 bar	Hobby 120 bar	HP-11	HP-11 extra	HP-130	HP-140	HP-150			10	Gehäuse Cabinet	HP-150	DOLMAR 
Hobby 80 bar	Hobby 100 bar	Hobby 120 bar	HP-11	HP-11 extra	HP-130	HP-140	HP-150																
Pos.	Anzahl Quantity										Teil-Nr. Part No.	Hinweise Notes	Benennung	Description									
1										1	606 124 350		Handbügel	Driving handle									
2										2	601 814 235		Schraube	Screw									
3										6	606 124 132		Führungsschiene	Guide rail									
4										12	603 004 108		O-Ring	O-ring									
5										1	606 124 131		Handbügel, Zwischenteil	Driving handle, interm. part									
6										1	606 523 013		Tragegriff	Handle									
7										4	601 814 227		Schraube	Screw									
8										1	606 124 289		Behältergestell kpl.	Holder for container cpl.									
9										1	606 125 139		Düsenreinigungsnadel, SCHWARZ	Nozzle cleaning tool, BLACK									
9										1	606 124 173	=>	Düsenreinigungsnadel, BLAU	Nozzle cleaning tool, BLUE									
9										1	606 520 843	<=>	Düsenreinigungsnadel, BLAU	Nozzle cleaning tool, BLUE									
10										4	601 810 381		Schraube	Screw									
11										1	606 124 222		Exzenter für Tragegriff, GRAU	Eccentric for handle, GREY									
11										1	606 126 954		Exzenter für Tragegriff, BLAU	Eccentric for handle, BLUE									
12										1	606 124 365		Gehäuseoberteil, ROT	Top cabinet, RED									
12										1	606 124 360		Gehäuseoberteil, BLAU	Top cabinet, BLUE									
12										1	606 523 015		Gehäuseoberteil, BLAU	Top cabinet, BLUE									
13										1	606 124 355		Drucktaste	Pushbutton									
14										1	606 124 290		Drucktastenachse kpl.	Axle for pushbutton									
15										3	601 809 821		Schraube	Screw									
16										1	606 124 161		Rohr	Tube									
17										1	606 124 160		Schlauchführung, lang	Support for spray lance, long									
18										1	606 124 159		Schlauchführung, kurz	Support for spray lance, short									
19										1	606 124 137		Schalterhebel	Contact arm									
20										1	606 523 037		Gehäusezwischenteil, ROT	Cabinet, interm. part, RED									
20										1	606 523 032		Gehäusezwischenteil, BLAU	Cabinet, interm. part, BLUE									
20										1	606 523 033		Gehäusezwischenteil, BLAU	Cabinet, interm. part, BLUE									
21										1	606 124 130		Handbügel, Unterteil	Driving handle, bottom part									
22										1	606 124 244		Achse (für Pos. 26)	Axle (for pos. 26)									
22										1	606 124 180		Achse (für Pos. 29)	Axle (for pos. 29)									
23										1	606 124 295		Gehäuseunterteil (mit Öffnung für Manometer)	Bottom cabinet									
23										1	606 126 970		Gehäuseunterteil (ohne Öffnung für Manometer)	Bottom cabinet									
24										2	601 809 896		Schraube	Screw									
25										1	606 124 296		Zwischenglied kpl.	Connection part cpl.									
26										2	606 124 172	=>	Rad	Wheel									
26										2	606 526 560	<=>	Rad	Wheel									
27										2	601 814 243		Federtellerscheibe	Lock washer									
28										2	606 526 532		Radkappe, SCHWARZ	Wheel cap, BLACK									
28										2	606 526 530		Radkappe, BLAU	Wheel cap, BLUE									
29										2	606 124 214		Rad, BLAU	Wheel, BLUE									



01.05.95

01.05.95



Hobby 80 bar
 Hobby 100 bar
 Hobby 120 bar
 HP-11
 HP-11 extra
 HP-130
 HP-140
 HP-150

11

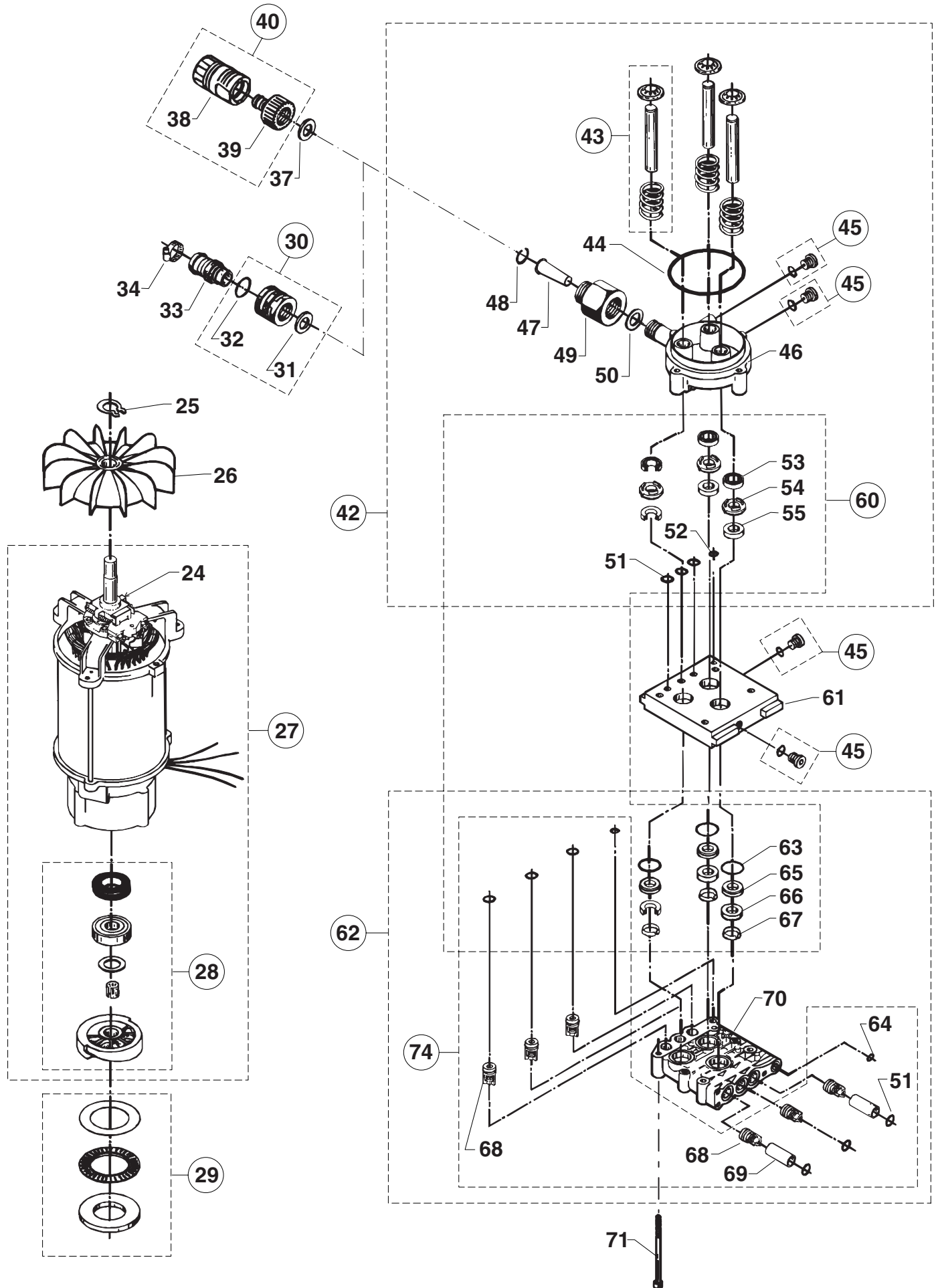
El. Einheit
 El. unit

HP-150

DOLMAR



Pos.	Anzahl Quantity	Teil-Nr. Part No.	Hinweise Notes	Benennung	Description
1a	1	606 125 548	5/95 →	El. Einheit kpl. { 2,3,5	El. unit, cpl.
1b	1	606 122 650	→ 5/95	El. Einheit kpl. { 2,3,5,7	El. unit, cpl.
2a	1	606 122 153	5/95 →	Oberteil der el. Einheit	Top for el. unit
2b	1	606 122 108	→ 5/95	Oberteil der el. Einheit	Top for el. unit
3	1	606 122 105		Gummikappe	Rubber cap
4a	1	603 821 341	5/95 →	Druckschalter 12 A	Pushbutton switch
4b	1	606 124 301	→ 5/95	Druckschalter mit Adapter 12 A	Pushbutton switch w. adaptor
5a	1	606 122 150	5/95 →	Gestell für el. Einheit	Socket for el. unit
5b	1	606 122 106	→ 5/95	Gestell für el. Einheit	Socket for el. unit
6	1	603 821 343		Kondensator (Betrieb) 50 µF	Capacitor (operation)
7	1	606 122 107	→ 5/95	Federtellerscheibe	Lock washer
8	1	603 821 342		Kondensator (Start) µF	Capacitor (start-up)
9	1	606 124 390		Gehäusefender	Cabinet fender
10	1	606 124 327		Anschlußkabel mit Stecker	Cable with plug
11	2	606 122 531		Schraube	Screw
12	1	603 806 262		Zugentlastung	Cable lead-in
13	1	601 809 847		Erdungsschraube	Earth screw
14	1	606 122 125		Gummitülle	Rubber bush
17	1	603 821 393		Lampenkabel S/S	Cable for light indicator
18	1	603 821 432		Lampe S/S	Light indicator
19	1	606 522 791		Lampendichtung	Sealing for light indicator
20	1	606 522 759		Bügel für Schalter S/S	Bracket for switch
21	1	603 821 510		Microschalter S/S	Switch
22	1	606 522 765		Schalteraufnahme S/S	Fixture for switch
23	1	603 821 615		Zwischenkabel kpl. S/S	Intercon. cable cpl.
24	1	606 523 047		Gummitülle	Rubber bush
26	1	601 807 445		Scheibe	Washer
27	1	601 803 725		Mutter	Nut



Hobby 80 bar
Hobby 100 bar
Hobby 120 bar
HP-11
HP-11 extra
HP-130
HP-140
HP-150

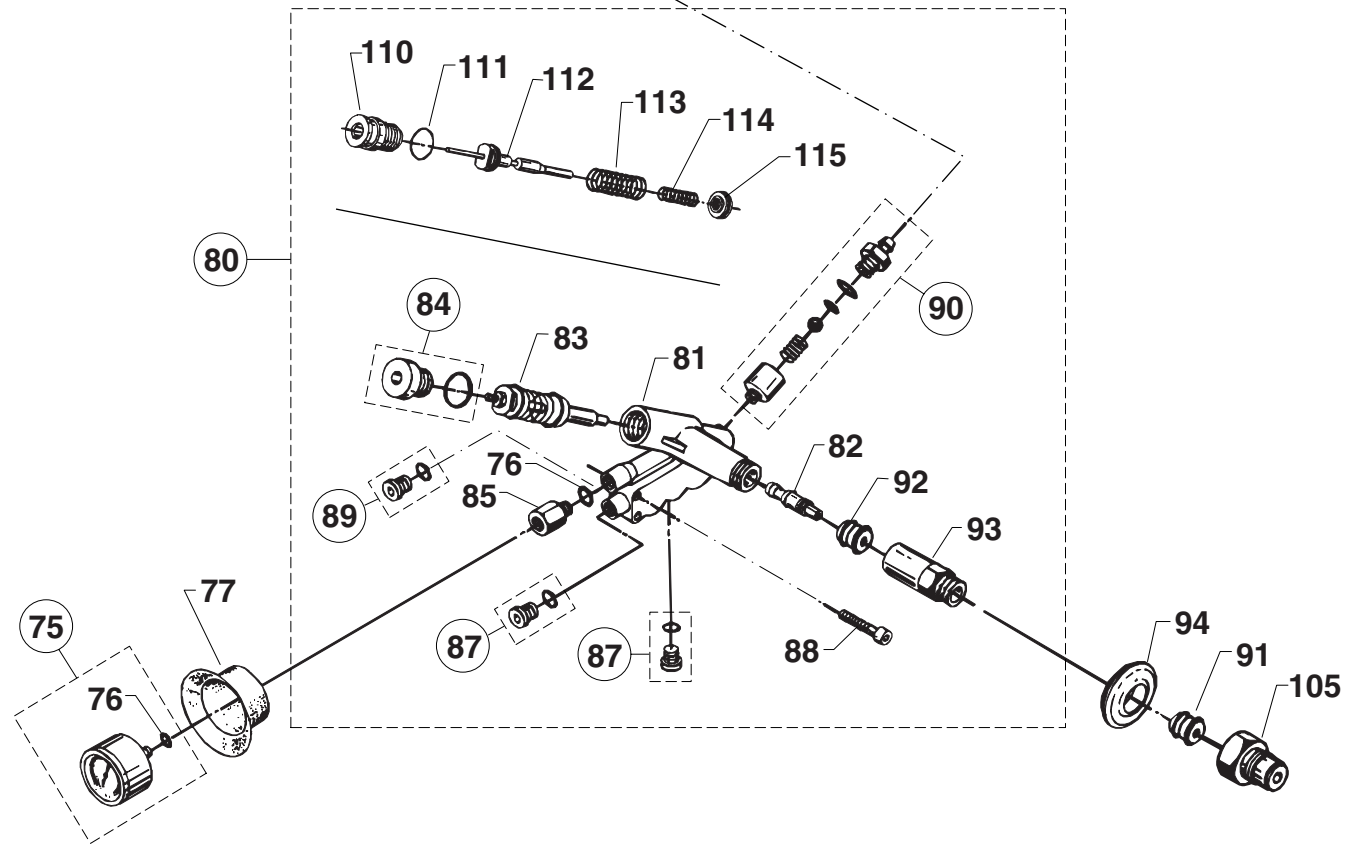
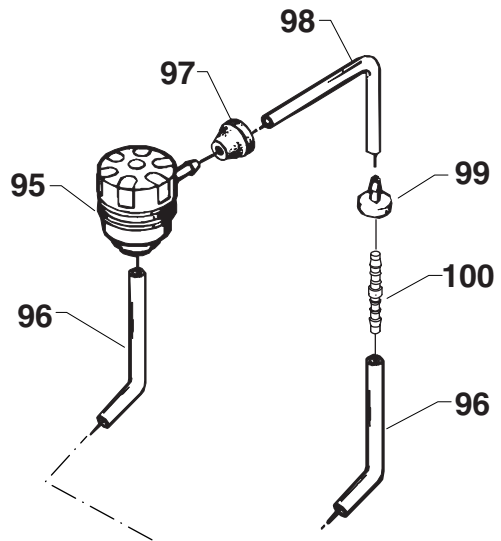
12

Motor, Pumpe
Motor, pump

HP-150



Pos.	Anzahl Quantity	Teil-Nr. Part No.	Hinweise Notes	Benennung	Description
24	1	606 126 969		Zentrifugalschalter	Centrifugal switch
25	1	601 809 839		Sicherungsring	Circlip
26	1	606 122 476		Ventilator	Fan
27	1	606 124 321		Motor mit Taumelscheibe 12 A	Motor with wobble disc
28	1	606 124 323		Rep.-Satz, Taumelscheibe	Repair kit, wobble disc
29	1	606 122 653		Rep.-Satz, Lager	Repair kit, bearing
30	1	601 602 945	Super 6500	Schnellkupplung kpl. PROF.	Quick coupling cpl.
31	1	603 001 237		Dichtung	Gasket
32	1	603 000 320		O-Ring	O-ring
33	1	601 604 669		Nippel f. Schnellku. (N.d.) 1/2"	Nipple f. quick coupling (L.p.)
33	1	601 600 659		Nippel f. Schnellku. (N.d.) 3/4"	Nipple f. quick coupling (L.p.)
34	1	601 802 107		Schlauchschelle	Hose clip
37	1	603 002 128		Dichtung	Gasket
38	1	601 608 629		Schnellkupplung HOBBY	Quick coupling
39	1	601 402 809		Nippel f. Schnellku. (N.d.)	Nipple f. quick coupling (L.p.)
40	1	606 410 056		Schnellkupplung kpl. HOBBY	Quick coupling cpl.
42	1	606 124 333		Zylinderblock kpl.	Cylinder block cpl.
43	3	606 124 336	=>	Rep.-Satz, Kolben	Repair kit, piston
43	3	601 119 706	<=	Rep.-Satz, Kolben	Repair kit, piston
44	1	603 003 654		O-Ring	O-ring
45	4	606 122 313		Pfropfen mit O-Ring	Plug with O-ring
46	1	606 122 534		Zylinderblock	Cylinder block
47	1	606 125 144		Filter	Filter
48	1	601 807 833		Sprengring	Spring ring
49	1	606 124 240	Super 6500	Überwurfmutter	Union nut
50	1	603 001 690	7/95 ➡	O-Ring	O-ring
50	1	603 001 237	➡ 7/95	Dichtung	Gasket
51	12	603 004 222		O-Ring	O-ring
52	2	603 001 823		O-Ring	O-ring
53	3	603 003 696		Ölmanschette	Oil sleeve
54	3	606 122 486		Druckring	Thrust collar
55	3	603 004 231		Dichtung	Gasket
60	1	606 124 335		Rep.-Satz, Dichtungssystem	Repair kit, sealing system
61	1	606 124 195		Zwischenteil	Intermediate plate
62	1	606 124 305		Zylinderkopf kpl.	Cylinder head cpl.
63	3	603 004 230		O-Ring	O-ring
64	1	603 003 688		O-Ring	O-ring
65	3	606 124 141		Zentrierring	Centering ring
66	3	603 004 227		U-Manschette	U-sleeve
67	3	603 004 228		WS-Ring	WS-ring
68	6	606 124 343	=>	Ventil kpl.	Valve cpl.
68	6	607 180 906	<=	Ventil kpl.	Valve cpl.
69	2	606 122 475		Zwischenstück	Spacer
70	1	606 124 243		Zylinderkopf	Cylinder head
71	4	601 813 872		Schraube	Screw
74	1	601 119 707	9/96 ➡	Rep.-Satz, Ventilsystem	Repair kit, valve system
74	1	606 124 342	➡ 9/96	Rep.-Satz, Ventilsystem	Repair kit, valve system



Hobby 80 bar
Hobby 100 bar
Hobby 120 bar
HP-11
HP-11 extra
HP-130
HP-140
HP-150

13

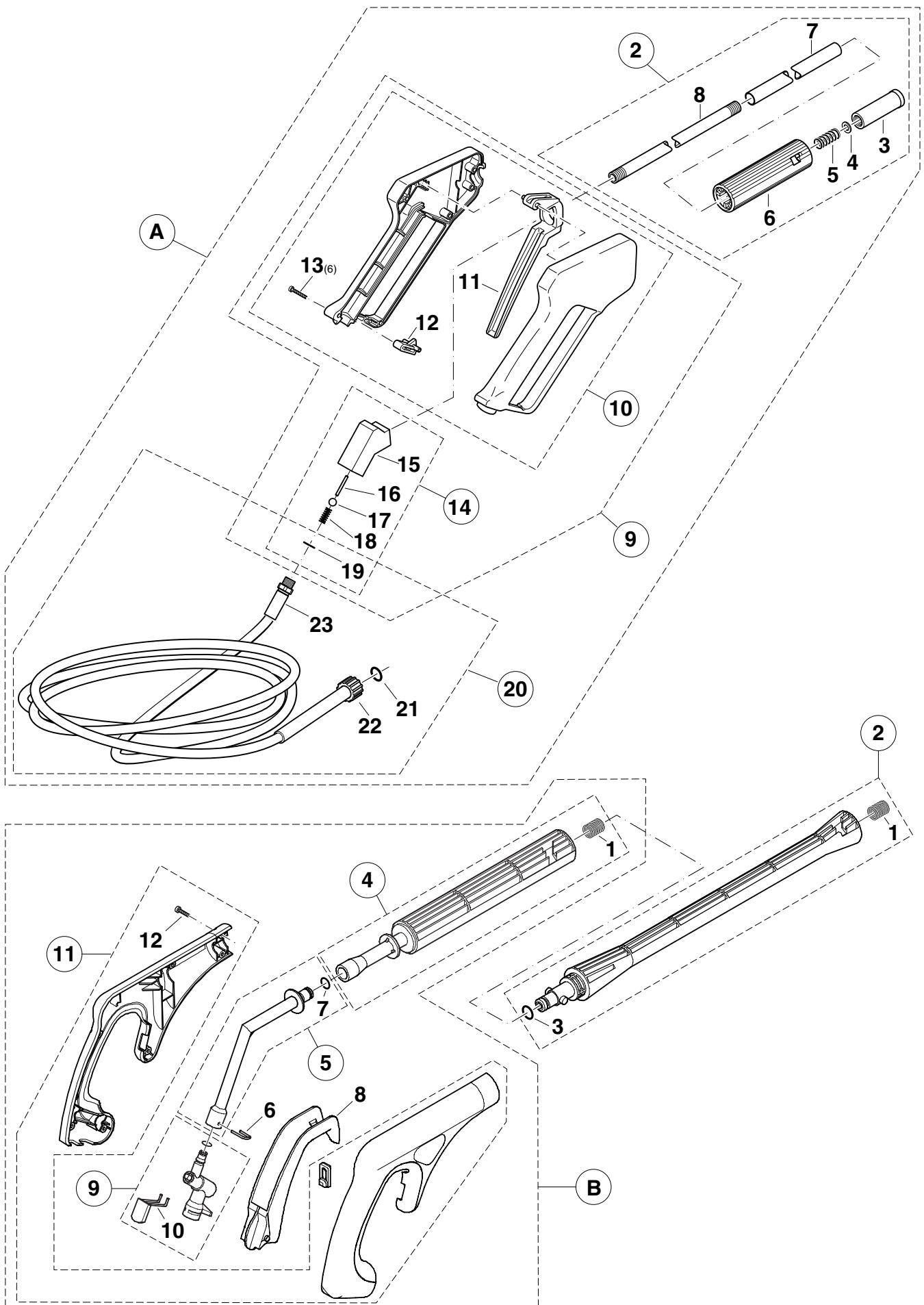
Umlaufventil
By-pass valve


HP-150

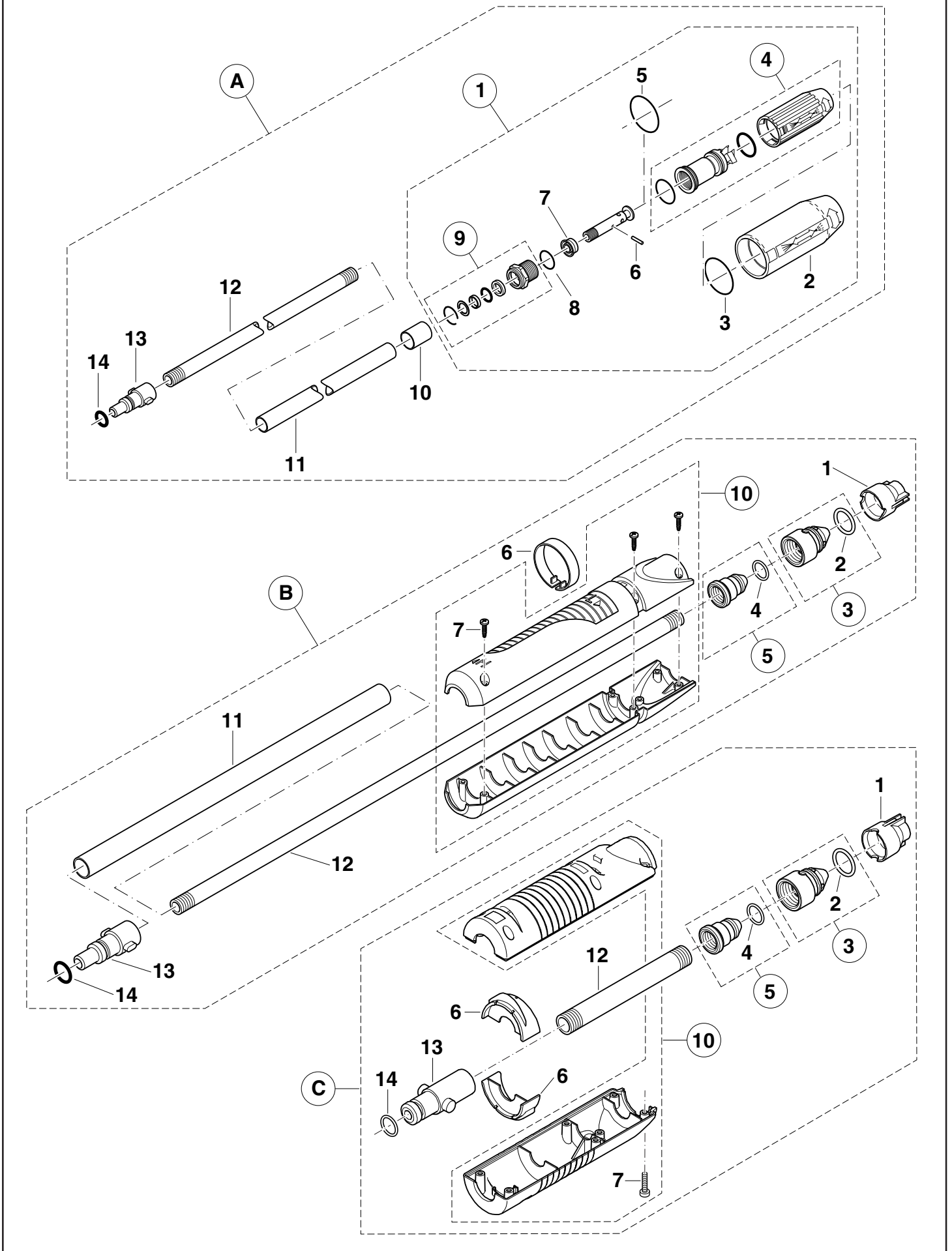
DOLMAR



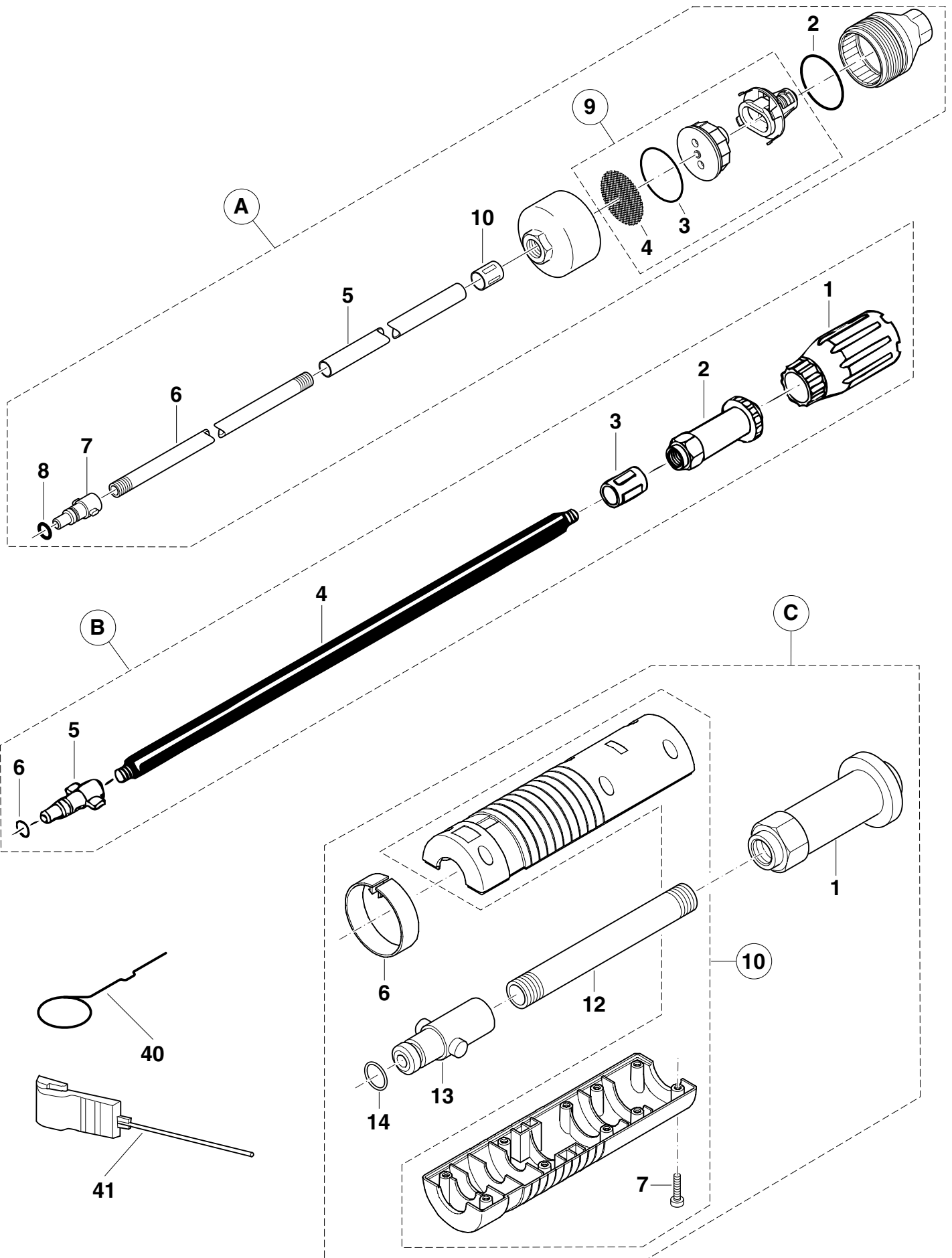
Pos.	Anzahl Quantity	Teil-Nr. Part No.	Hinweise Notes	Benennung	Description
75	1	606 122 315		Manometer mit O-Ring	Pressure gauge with O-ring
76	2	603 003 662		O-Ring	O-ring
77	1	606 124 163		Gummimanschette	Rubber seal
80	1	606 124 341		Umlaufventil kpl.	By-pass valve cpl.
80	1	606 523 007		Umlaufventil kpl. S/S	By-pass valve cpl.
81	1	606 124 238		Ventilgehäuse	Valve housing
82	1	606 124 312		Steuerdüse kpl.	Steering nozzle cpl.
83	1	606 124 313		Ventilkegel kpl.	Valve cone cpl.
84	1	606 123 654	=>	Pfropfen mit O-Ring	Plug with O-ring
84	1	606 124 334	=<	Pfropfen mit O-Ring, Messing	Plug with O-ring, brass
85	1	606 124 127		Ansatzstück für Manometer	Spacer for pressure gauge
87	2	606 123 655		Pfropfen mit O-Ring	Plug with O-ring
87	2	606 180 913	Super 6500	Pfropfen mit O-Ring, Messing	Plug with O-ring, brass
88	3	601 814 573		Schraube	Screw
89	1	606 180 913		Pfropfen mit O-Ring	Plug with O-ring
90	1	606 124 314		Schlauchstutzen kpl.	Hose tail cpl.
91	1	606 124 346	Super 6500	Nippel mit O-Ring, Messing	Nipple with O-ring, brass
92	1	606 124 316		Nippel mit O-Ring	Nipple with O-ring
93	1	606 124 126		Gewindestück	Threaded piece
93	1	606 124 169	Super 6500	Gewindestück, Messing	Threaded piece, brass
94	1	606 124 164		Gummimanschette	Rubber seal
95	1	606 124 317		Dosierungsventil	Dosing valve
96	1	606 124 318		Schlauch	Hose
97	1	603 803 780		Stopfbuchse	Cable grommet
98	1	606 124 319		Schlauch	Hose
99	1	606 400 240		Filter	Filter
100	1	601 609 114	Super 6500	Schlauchstutzen	Hose tail
105	1	601 402 569	Super 6500	Nippel für Schnellkupplung (H.d.)	Nipple for quick coupling (H.p.)
110	1	606 523 000		Stopfbuchse kpl. S/S	Stuffing box cpl.
111	1	603 004 245		O-Ring	O-ring
112	1	606 523 001		Kolben kpl. S/S	Piston cpl.
113	1	602 602 431		Feder, groß S/S	Spring, big
114	1	602 602 449		Feder, klein S/S	Spring, small
115	1	606 523 002		Kolbensitz kpl. S/S	Piston seat cpl.
-	1	605 301 425		Pumpenöl 46 (Füllmenge 0,1 l)	1 l Pump oil (Filling volume 0,1 l)

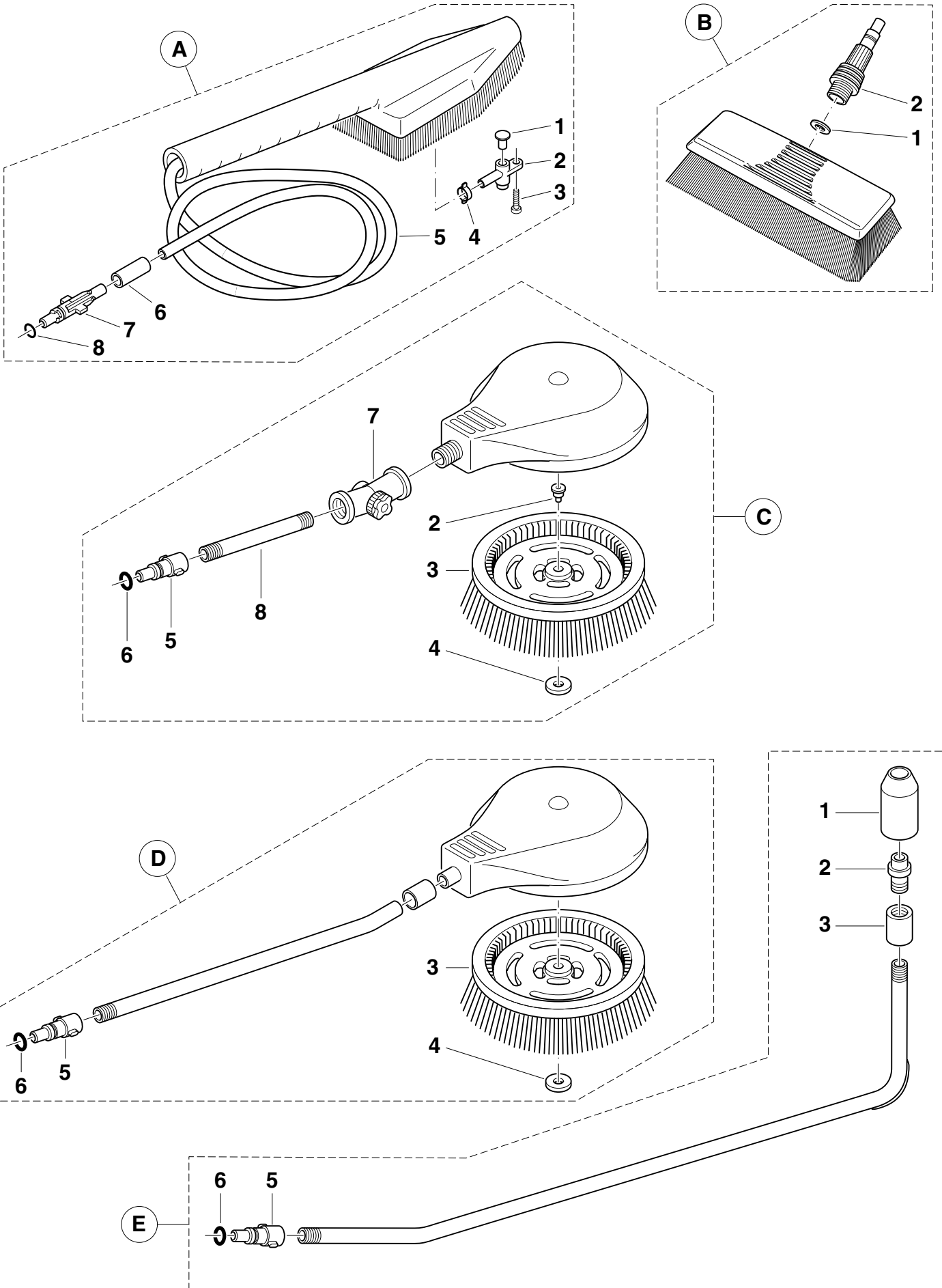


<table border="1"> <tr> <td>Hobby 80 bar</td> <td></td> <td></td> <td></td> <td></td> <td></td> <td></td> <td></td> <td></td> <td></td> </tr> <tr> <td>Hobby 100 bar</td> <td></td> <td></td> <td></td> <td></td> <td></td> <td></td> <td></td> <td></td> <td></td> </tr> <tr> <td>Hobby 120 bar</td> <td></td> <td></td> <td></td> <td></td> <td></td> <td></td> <td></td> <td></td> <td></td> </tr> <tr> <td>HP-11</td> <td></td> <td></td> <td></td> <td></td> <td></td> <td></td> <td></td> <td></td> <td></td> </tr> <tr> <td>HP-11 extra</td> <td></td> <td></td> <td></td> <td></td> <td></td> <td></td> <td></td> <td></td> <td></td> </tr> <tr> <td>HP-130</td> <td></td> <td></td> <td></td> <td></td> <td></td> <td></td> <td></td> <td></td> <td></td> </tr> <tr> <td>HP-140</td> <td></td> <td></td> <td></td> <td></td> <td></td> <td></td> <td></td> <td></td> <td></td> </tr> <tr> <td>HP-150</td> <td></td> <td></td> <td></td> <td></td> <td></td> <td></td> <td></td> <td></td> <td></td> </tr> </table>										Hobby 80 bar										Hobby 100 bar										Hobby 120 bar										HP-11										HP-11 extra										HP-130										HP-140										HP-150										14	Zubehör Accessories	Sprühhandgriffe Spray handles	
Hobby 80 bar																																																																																													
Hobby 100 bar																																																																																													
Hobby 120 bar																																																																																													
HP-11																																																																																													
HP-11 extra																																																																																													
HP-130																																																																																													
HP-140																																																																																													
HP-150																																																																																													
Pos.	Anzahl Quantity										Teil-Nr. Part No.	Hinweise Notes	Benennung	Description																																																																															
A	1	1	1	1	1	1	1	1	1	1	606 128 376	Hobby / Prof.	Sprühhandgriff kpl.	Spray handle, cpl.																																																																															
2	1	1	1	1	1	1	1	1	1	1	606 123 639		Rohr mit Bajonettgriff	Lance w. bayonet coupling																																																																															
3	1	1	1	1	1	1	1	1	1	1	606 120 479		Buchse	Bush																																																																															
4	1	1	1	1	1	1	1	1	1	1	606 120 481		Scheibe	Washer																																																																															
5	1	1	1	1	1	1	1	1	1	1	602 600 518		Feder	Spring																																																																															
6	1	1	1	1	1	1	1	1	1	1	606 120 480		Bajonettgriff	Handle																																																																															
7	1	1	1	1	1	1	1	1	1	1	606 122 524		PVC-Hülle	PVC cover																																																																															
8	1	1	1	1	1	1	1	1	1	1	606 122 525		Rohr	Tube																																																																															
9	1	1	1	1	1	1	1	1	1	1	606 120 383		Sprühhandgriff	Spray handle																																																																															
10	1	1	1	1	1	1	1	1	1	1	606 122 663		Rep.-Satz, Griff	Repair kit, handle																																																																															
11	1	1	1	1	1	1	1	1	1	1	606 120 456		Auslöser	Trigger																																																																															
12	1	1	1	1	1	1	1	1	1	1	606 120 457		Verriegelungshebel	Safety catch																																																																															
13	6	6	6	6	6	6	6	6	6	6	601 805 480		Schraube 4x20	Screw																																																																															
14	1	1	1	1	1	1	1	1	1	1	606 122 658		Rep.-Satz, Ventilgehäuse	Repair kit, valve housing																																																																															
15	1	1	1	1	1	1	1	1	1	1	606 122 375		Ventilgehäuse kpl.	Valve housing, cpl.																																																																															
16	1	1	1	1	1	1	1	1	1	1	606 120 567		Stift	Pin																																																																															
17	1	1	1	1	1	1	1	1	1	1	603 401 700		Kugel	Ball																																																																															
18	1	1	1	1	1	1	1	1	1	1	602 600 070		Feder	Spring																																																																															
19	1	1	1	1	1	1	1	1	1	1	603 000 460		O-Ring	O-ring																																																																															
20	1	1	1	1	1	1	1	1	1	1	601 405 467		Schlauch kpl. 7 m	Hose, cpl.																																																																															
21	1	1	1	1	1	1	1	1	1	1	603 001 211		O-Ring	O-ring																																																																															
22	1	1	1	1	1	1	1	1	1	1	606 411 027		Stutzen+Mantel f. Schla.-Typ 507S	Socket+jacket f. hose type 507S																																																																															
22	1	1	1	1	1	1	1	1	1	1	606 411 029		Stutzen+Mantel f. Schla.-Typ 516	Socket+jacket f. hose type 516																																																																															
22	1	1	1	1	1	1	1	1	1	1	606 411 031		Stutzen+Mantel f. Schla.-Typ 506F	Socket+jacket f. hose type 506F																																																																															
23	1	1	1	1	1	1	1	1	1	1	606 411 026		Nippel+Mantel f. Schla.-Typ 507S	Nipple+jacket f. hose type 507S																																																																															
23	1	1	1	1	1	1	1	1	1	1	606 411 028		Nippel+Mantel f. Schla.-Typ 516	Nipple+jacket f. hose type 516																																																																															
23	1	1	1	1	1	1	1	1	1	1	606 411 030		Nippel+Mantel f. Schla.-Typ 506F	Nipple+jacket f. hose type 506F																																																																															
B											606 526 005	Dynamic =>	Sprühhandgriff kpl.	Spray handle, cpl.																																																																															
B											606 526 200	Dynamic <=>	Sprühhandgriff kpl.	Spray handle, cpl.																																																																															
1											602 602 500		Feder	Spring																																																																															
2											606 526 027		Düsenrohr mit O-Ring	Nozzle tube with O-ring																																																																															
3											603 004 279		O-Ring	O-ring																																																																															
4											606 526 053		Zwischenrohr	Intermediate tube																																																																															
5											606 526 028		Druckrohr mit O-Ring	Pressure tube with O-ring																																																																															
6											606 525 232		Verschlußbügel	Lock bracket																																																																															
7											603 004 272		O-Ring	O-ring																																																																															
8											606 525 312		Auslöser, GRAU	Trigger, GREY																																																																															
8											606 525 311		Auslöser, BLAU	Trigger, BLUE																																																																															
9											606 526 168		Ventilgehäuse kpl.	Valve housing cpl.																																																																															
10											606 526 007		Federknopf	Spring button																																																																															
11											606 526 167		Rep.-Satz, Griff	Repair kit, handle																																																																															
12											601 814 598		Schraube	Screw																																																																															



Pos.	Anzahl Quantity										Teil-Nr. Part No.	Hinweise Notes	Benennung	Description	
	Hobby	80 bar													
	Hobby	100 bar													
	Hobby	120 bar													
	HP-11														
	HP-11 extra														
	HP-130														
	HP-140														
	HP-150														
A	1										606 122 411	Hobby	Multispeed-Lanze, BLAU	Multispeed spray lance, blue	
A	1								1		606 128 377	Hobby / Prof.	Multispeed-Lanze, ROT	Multispeed spray lance, red	
A										1	606 124 275	Prof.	Multispeed-Lanze, BRONZE	Multispeed spray la., bronze	
1	1										606 122 657		Rep.-Satz, HD-Düse, BLAU	Repair kit, HP-nozzle, blue	
1	1										606 410 575		Rep.-Satz, HD-Düse, ROT	Repair kit, HP-nozzle, red	
1											606 124 287		Rep.-Satz, HD-Düse, BRONZE	Repair kit, HP-nozzle, bronze	
2	1	1									606 120 525		Düzenschutz	Nozzle cap	
3	1	1									603 000 262		O-Ring	O-ring	
4	1	1									606 123 634		Rep.-Satz, ND-Düse	Repair kit, LP-nozzle	
5	1	1									603 000 684		O-Ring	O-ring	
6	1	1									601 804 541		Zylinderstift	Pin	
7	1	1									603 001 815		U-Manchette	U-sleeve	
8	1	1									603 001 807		O-Ring	O-ring	
9	1	1									606 123 635		Überwurfmutter	Union nut cpl.	
10	1										606 122 527		Buchse, BLAU	Bush, blue	
10	1										606 122 544		Buchse, ROT	Bush, red	
10											606 124 166		Buchse, BRONZE	Bush, bronze	
11	1	1									606 122 526		PVC-Hülle	PVC cover	
12	1	1									606 240 918		Rohr	Tube	
13	1	1									606 120 486		Nippel	Nipple	
14	1	1									603 001 211		O-Ring	O-ring	
B	1										xxx		Tornado-Lanze, BLAU	Tornado-lance, blue	
B	1									1	606 410 884	Hobby / Prof.	Tornado-Lanze, ROT	Tornado-lance, red	
B		1	1	1							606 410 885	Hobby	Tornado-Lanze, GRÜN	Tornado-lance, green	
1	1	1	1	1	1					1	606 522 769		Niederdruckdüse	Low pressure nozzle	
2	1	1	1	1	1					1	603 000 478		O-Ring	O-ring	
3	1										606 523 022		Hochdruckdüse kpl., BLAU	High pres. nozzle cpl., blue	
3	1									1	606 523 024		Hochdruckdüse kpl., ROT	High pres. nozzle cpl., red	
3		1	1	1							606 523 026		Hochdruckdüse kpl., GRÜN	High pres. nozzle cpl., green	
3										1	606 523 030		Hochdruckdüse kpl., BRONZE	High pres. nozzle cpl., bronze	
4	1	1	1	1	1					1	603 004 246		O-Ring	O-ring	
5	1	1	1	1	1					1	606 523 021		Sitz kpl.	Seat cpl.	
6	1										606 523 221		Düsenmarkierungsring, BLAU	Nozzle indication ring, blue	
6	1										606 523 220		Düsenmarkierungsring, ROT	Nozzle indication ring, red	
6		1	1	1							606 523 222		Düsenmarkierungsring, GRÜN	Nozzle indication ring, green	
6										1	606 523 223		Düsenmarkierungsring, BRONZE	Nozzle indication ring, bronze	
7	6	6	6	6	6					6	601 814 585		Pt-Schraube	Pt-screw	
10	1	1	1	1	1					1	606 523 045		Rep.-Satz, Schalen	Repair kit, shells	
10	1	1	1	1	1					1	606 125 602	=>	Rep.-Satz, Schalen	Repair kit, shells	
11	1	1	1	1	1					1	606 522 789	=<	PVC-Hülle	PVC cover	
12	1	1	1	1	1					1	606 522 790		Sprührohr	Spray lance	
13	1	1	1	1	1					1	606 120 486		Nippel	Nipple	
14	1	1	1	1	1					1	603 001 211		O-Ring	O-ring	
C					1	1					606 411 185	Dynamic	Tornado-Lanze, GRÜN	Tornado-lance, green	
1					1	1					606 525 260		Niederdruckdüse	Low pressure nozzle	
2					1	1					603 000 478		O-Ring	O-ring	
3					1	1					606 523 026		Hochdruckdüse kpl., GRÜN	High pres. nozzle cpl., green	
4					1	1					603 004 246		O-Ring	O-ring	
5					1	1					606 523 021		Sitz kpl.	Seat cpl.	
6					2	2					606 525 250		Düsenmarkierungsring, GRÜN	Nozzle indication ring, green	
7					6	6					601 814 585		Pt-Schraube	Pt-screw	
10					1	1					606 526 169		Rep.-Satz, Schalen	Repair kit, shells	
12					1	1					606 525 239		Sprührohr	Spray lance	
13					1	1					606 525 221		Nippel	Nipple	
14					1	1					603 004 279		O-Ring	O-ring	





Hobby 80 bar
Hobby 100 bar
Hobby 120 bar
HP-11
HP-11 extra
HP-130
HP-140
HP-150

17

Zubehör
Accessories

**Bürsten
Brushes**



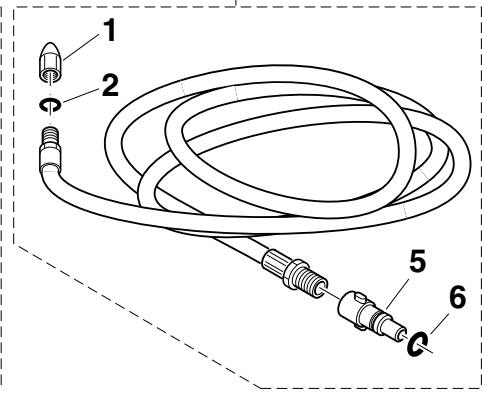
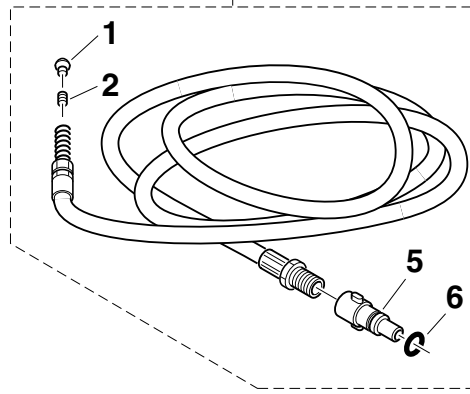
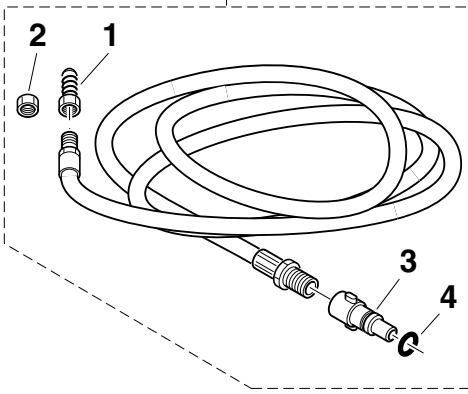
Pos.	Anzahl Quantity	Teil-Nr. Part No.	Hinweise Notes	Benennung	Description
A	1 1 1 1 1 1 1 1 1	xxx		Autobürste kpl.	Car brush cpl.
1	1 1 1 1 1 1 1 1 1	601 800 945		Schraube	Screw
2	1 1 1 1 1 1 1 1 1	606 400 963		Düse	Nozzle
3	1 1 1 1 1 1 1 1 1	606 401 443		Pfropfen	Plug
4	1 1 1 1 1 1 1 1 1	601 807 577		Schlauchschelle	Hose clamp
5	1 1 1 1 1 1 1 1 1	602 403 285		Schlauch	Hose
6	1 1 1 1 1 1 1 1 1	606 400 964		Presskappe	Lock sleeve
7	1 1 1 1 1 1 1 1 1	606 400 962		Nippel	Nipple
8	1 1 1 1 1 1 1 1 1	603 001 211		O-Ring	O-ring
B	1 1 1 1 1 1 1 1 1	606 410 765		Waschbürste kpl.	Washing brush cpl.
1	1 1 1 1 1 1 1 1 1	603 002 128		Dichtung	Gasket
2	1 1 1 1 1 1 1 1 1	606 410 142		Einsatzstück mit O-Ring	Adaptor with O-ring
C	1 1 1 1 1 1 1 1 1	606 410 762		Rotierende Bürste kpl.	Rotary brush cpl.
D	1 1 1 1 1 1 1 1 1	xxx		Rotierende Bürste kpl.	Rotary brush cpl.
2	1 1 1 1 1 1 1 1 1	606 410 585		Mittelachse	Centre shaft
3	1 1 1 1 1 1 1 1 1	606 401 430		Rotorbürste, kurz standard	Bristle, short
3	1 1 1 1 1 1 1 1 1	606 401 431		Rotorbürste, lang	Bristle, long
4	1 1 1 1 1 1 1 1 1	606 410 580		Mutter	Nut
5	1 1 1 1 1 1 1 1 1	606 120 486		Nippel	Nipple
6	1 1 1 1 1 1 1 1 1	603 001 211		O-Ring	O-ring
7	1 1 1 1 1 1 1 1 1	606 410 586		Gelenk	Elbow part
8	1 1 1 1 1 1 1 1 1	606 411 035		Rohr	Tube
E	1 1 1 1 1 1 1 1 1	606 410 763		Unterbodenstrahlrohr	Underchassis spray lance
1	1 1 1 1 1 1 1 1 1	602 800 076		Düsenschutz	Nozzle cap
2	1 1 1 1 1 1 1 1 1	602 801 132		Düse	Nozzle
3	1 1 1 1 1 1 1 1 1	601 608 801		Muffe	Socket
5	1 1 1 1 1 1 1 1 1	606 120 486		Nippel	Nipple
6	1 1 1 1 1 1 1 1 1	603 001 211		O-Ring	O-ring



A

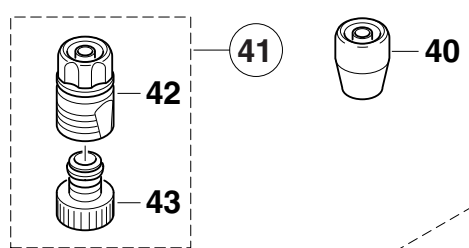
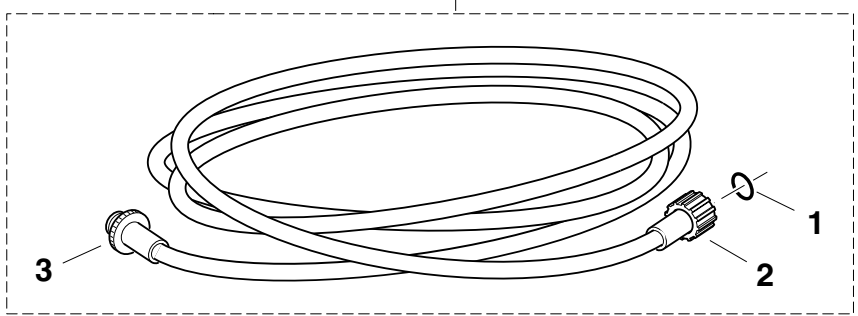
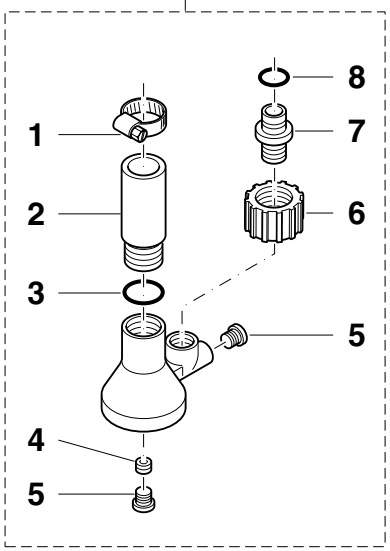
B

C



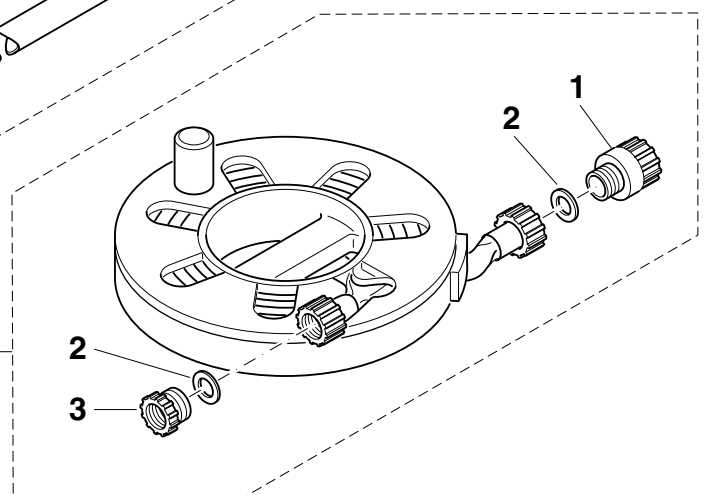
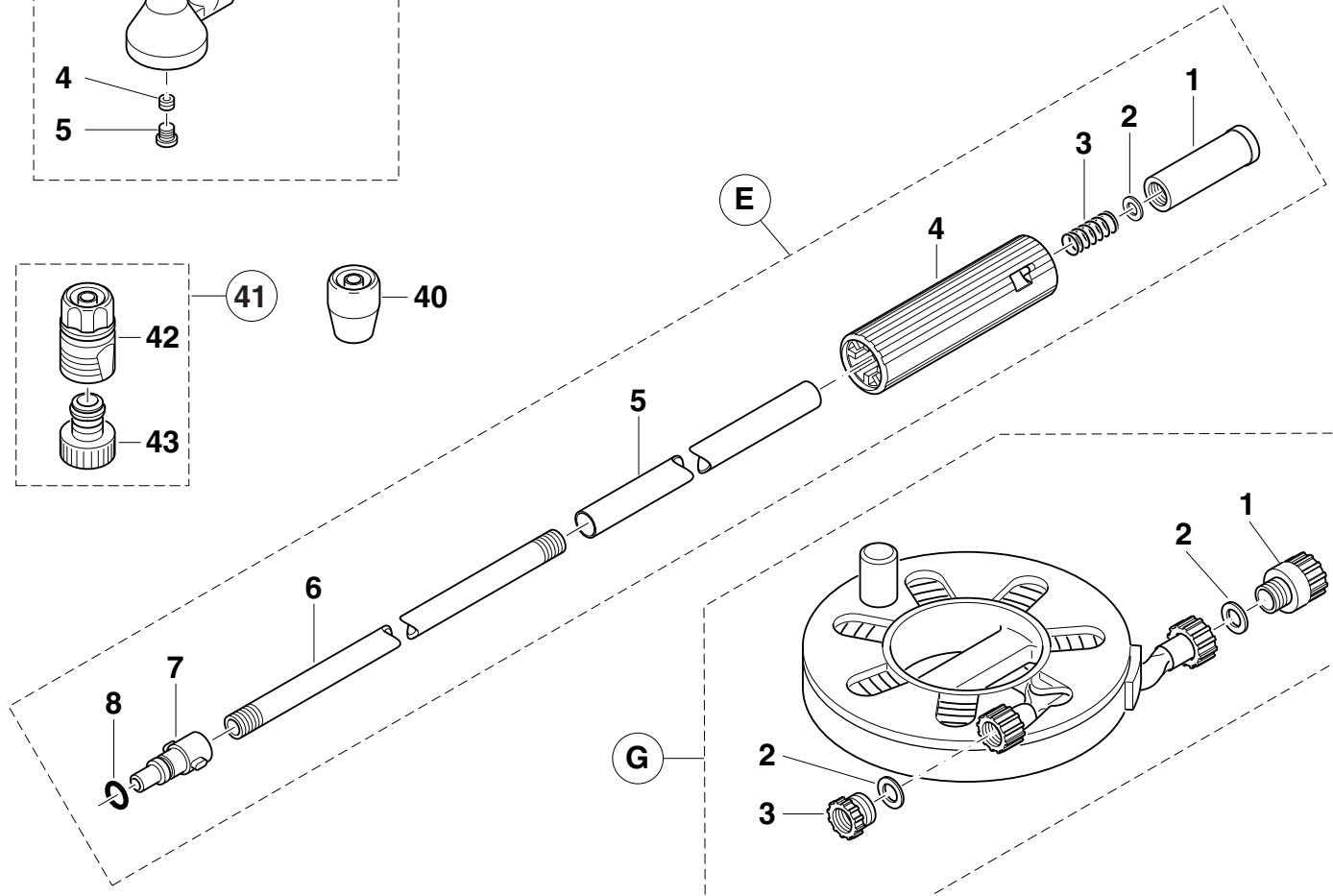
D

F

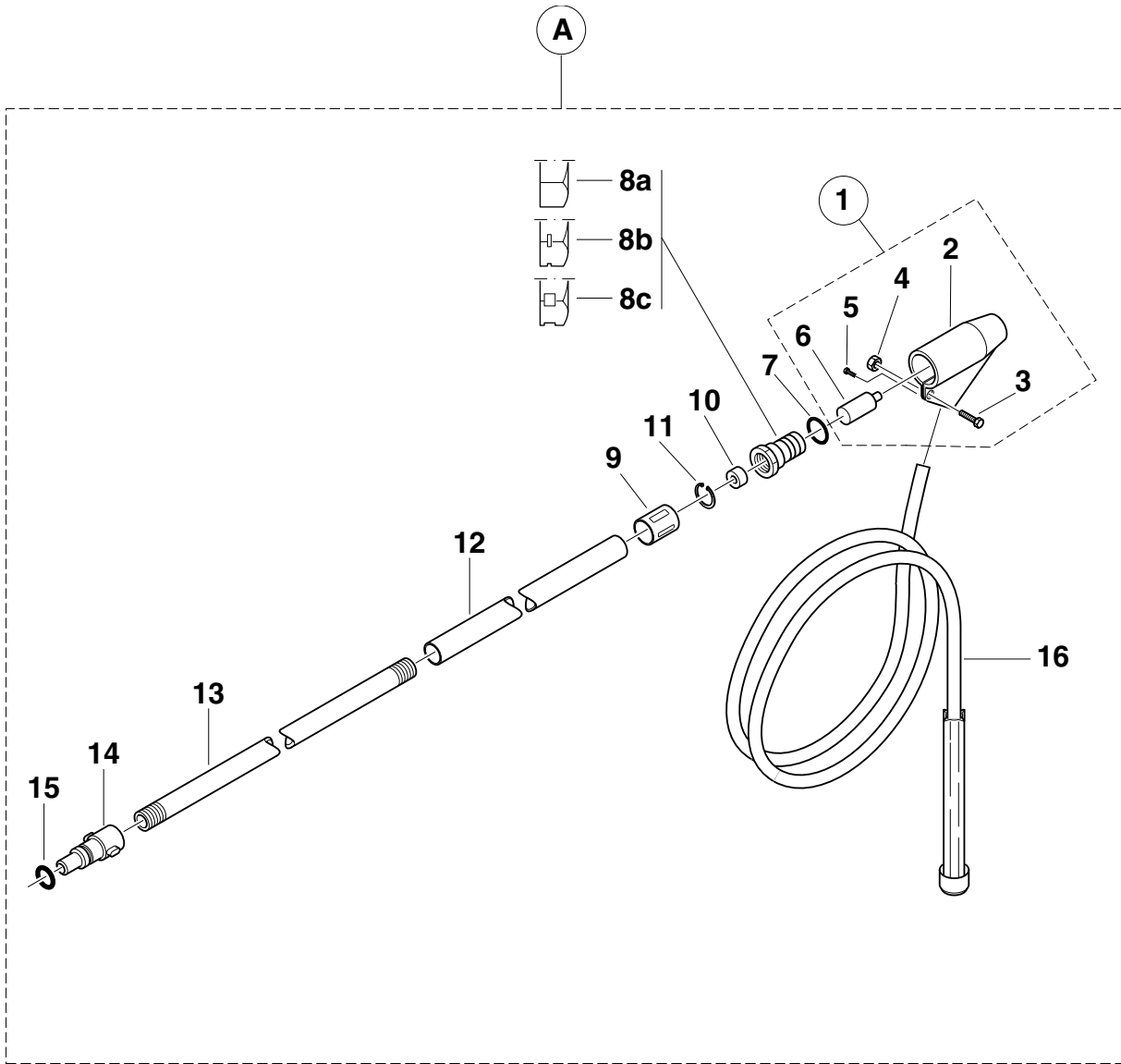


E

G



<div style="display: flex; justify-content: space-between; align-items: center;"> <div style="text-align: center;"> <h1 style="margin: 0;">18</h1> </div> <div style="text-align: center;"> Zubehör Accessories </div> <div style="text-align: center;"> Rohrreiniger, Schläuche Tube cleaners, hoses </div> <div style="text-align: right;">  </div> </div>															
Pos.	Anzahl Quantity											Teil-Nr. Part No.	Hinweise Notes	Benennung	Description
A	1	1	1	1	1	1	1	1	1	1	1	xxx	Feder wechselbar	Rohrreiniger 7m	Tube cleaner
A	1	1	1	1	1	1	1	1	1	1	1	606 410 766	Feder wechselbar	Rohrreiniger 15m	Tube cleaner
1	1	1	1	1	1	1	1	1	1	1	1	606 410 790		Feder mit Fräskugel	Spring
2	1	1	1	1	1	1	1	1	1	1	1	606 410 696		Überwurfmutter	Union nut
3	1	1	1	1	1	1	1	1	1	1	1	606 120 486		Nippel	Nipple
4	1	1	1	1	1	1	1	1	1	1	1	603 001 211		O-Ring	O-ring
B	1	1	1	1	1	1	1	1	1	1	1	xxx	Feder eingepresst	Rohrreiniger	Tube cleaner
1	1	1	1	1	1	1	1	1	1	1	1	606 400 983		Kugel	Ball
2	1	1	1	1	1	1	1	1	1	1	1	606 400 984		Schraubendüse	Spiral nozzle
5	1	1	1	1	1	1	1	1	1	1	1	606 120 486		Nippel	Nipple
6	1	1	1	1	1	1	1	1	1	1	1	603 001 211		O-Ring	O-ring
C	1	1	1	1	1	1	1	1	1	1	1	608 000 115		Abflußreiniger 10 m	Tube cleaner
C	1	1	1	1	1	1	1	1	1	1	1	608 000 205		Abflußreiniger 20 m	Tube cleaner
1	1	1	1	1	1	1	1	1	1	1	1	608 065 020		Düse	Nozzle
2	1	1	1	1	1	1	1	1	1	1	1	603 000 072		O-Ring	O-ring
5	1	1	1	1	1	1	1	1	1	1	1	606 120 486		Nippel	Nipple
6	1	1	1	1	1	1	1	1	1	1	1	603 001 211		O-Ring	O-ring
D	1	1	1	1	1	1	1	1	1	1	1	606 410 881		Wasserabsaugsystem	Water suction system
1	1	1	1	1	1	1	1	1	1	1	1	601 801 869		Schlauchselle	Hose clamp
2	1	1	1	1	1	1	1	1	1	1	1	606 411 402		Förderrohr	Tube
3	1	1	1	1	1	1	1	1	1	1	1	603 002 045		O-Ring	O-ring
4	1	1	1	1	1	1	1	1	1	1	1	606 410 590		Düse mit O-Ring	Nozzle with O-ring
5	2	2	2	2	2	2	2	2	2	2	2	606 123 655		Pfropfen mit O-Ring	Plug with O-ring
6	1	1	1	1	1	1	1	1	1	1	1	606 120 510		Gewindebuchse	Bush
7	1	1	1	1	1	1	1	1	1	1	1	606 400 907		Nippel	Nipple
8	1	1	1	1	1	1	1	1	1	1	1	603 001 211		O-Ring	O-ring
E	1	1	1	1	1	1	1	1	1	1	1	xxx		Verlängerungsrohr	Extension tube
1	1	1	1	1	1	1	1	1	1	1	1	606 120 479		Buchse	Bush
2	1	1	1	1	1	1	1	1	1	1	1	606 120 481		Scheibe	Washer
3	1	1	1	1	1	1	1	1	1	1	1	602 600 518		Feder	Spring
4	1	1	1	1	1	1	1	1	1	1	1	606 120 480		Griff	Handle
5	1	1	1	1	1	1	1	1	1	1	1	xxx		PVC-Rohr	PVC tube
6	1	1	1	1	1	1	1	1	1	1	1	606 122 525		Rohr	Tube
7	1	1	1	1	1	1	1	1	1	1	1	606 120 486		Nippel	Nipple
8	1	1	1	1	1	1	1	1	1	1	1	603 001 211		O-Ring	O-ring
F	1	1	1	1	1	1	1	1	1	1	1	606 410 760		Verlängerungsschlauch 7 m	Extension hose
1	1	1	1	1	1	1	1	1	1	1	1	603 001 211		O-Ring	O-ring
2	1	1	1	1	1	1	1	1	1	1	1	606 411 027		Stutzen+Mantel f. Schla.-Typ 507S	Socket+jacket f. hose type 507S
2	1	1	1	1	1	1	1	1	1	1	1	606 411 029		Stutzen+Mantel f. Schla.-Typ 516	Socket+jacket f. hose type 516
2	1	1	1	1	1	1	1	1	1	1	1	606 411 031		Stutzen+Mantel f. Schla.-Typ 506F	Socket+jacket f. hose type 506F
3	1	1	1	1	1	1	1	1	1	1	1	606 411 033		Stutzen+Mantel f. Schla.-Typ 507S	Socket+jacket f. hose type 507S
3	1	1	1	1	1	1	1	1	1	1	1	606 411 032		Stutzen+Mantel f. Schla.-Typ 516	Socket+jacket f. hose type 516
G	1	1	1	1	1	1	1	1	1	1	1	xxx		Kassettenschlauch 20m	Cassette hose
1	1	1	1	1	1	1	1	1	1	1	1	606 410 587		Schnellkupplung	Quick coupling
2	2	2	2	2	2	2	2	2	2	2	2	603 002 128		Dichtung	Gasket
3	1	1	1	1	1	1	1	1	1	1	1	xxx		Reduktion	Reduction
40	1	1	1	1	1	1	1	1	1	1	1	606 410 014		Rückschlagventil 1/2"	Non-return valve
41	1	1	1	1	1	1	1	1	1	1	1	606 410 056	Hobby / Prof.	Schnellkupplung kpl.	Quick coupling cpl.
42	1	1	1	1	1	1	1	1	1	1	1	601 608 629		Schnellkupplung	Quick coupling
43	1	1	1	1	1	1	1	1	1	1	1	601 402 809	Hobby / Prof.	Nippel für Schnellkupplung	Nipple for quick coupling



Hobby 80 bar
 Hobby 100 bar
 Hobby 120 bar
 HP-11
 HP-11 extra
 HP-130
 HP-140
 HP-150

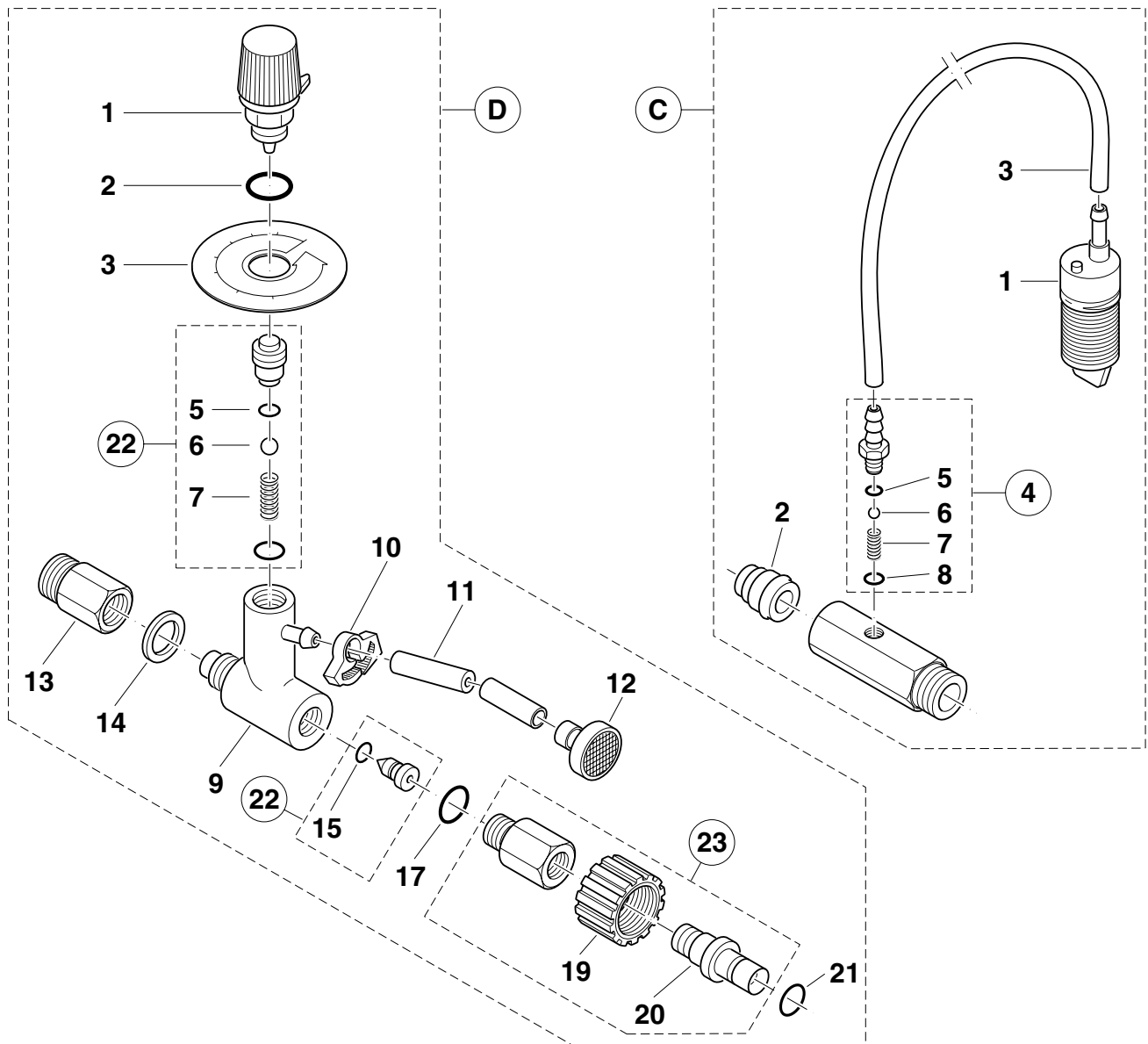
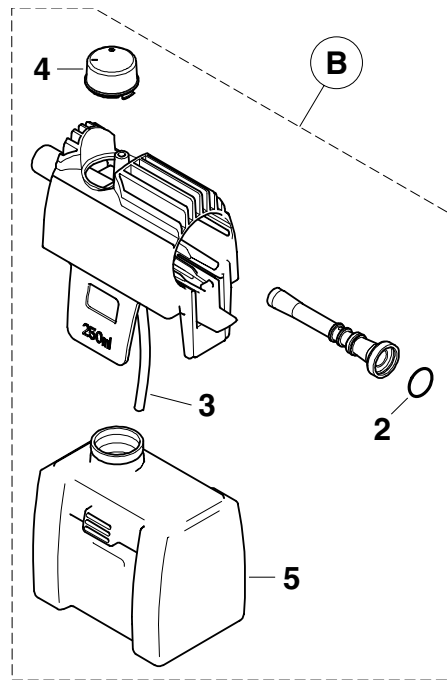
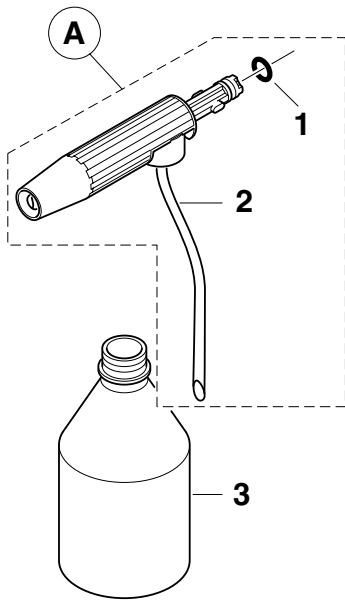
19


Zubehör
 Accessories

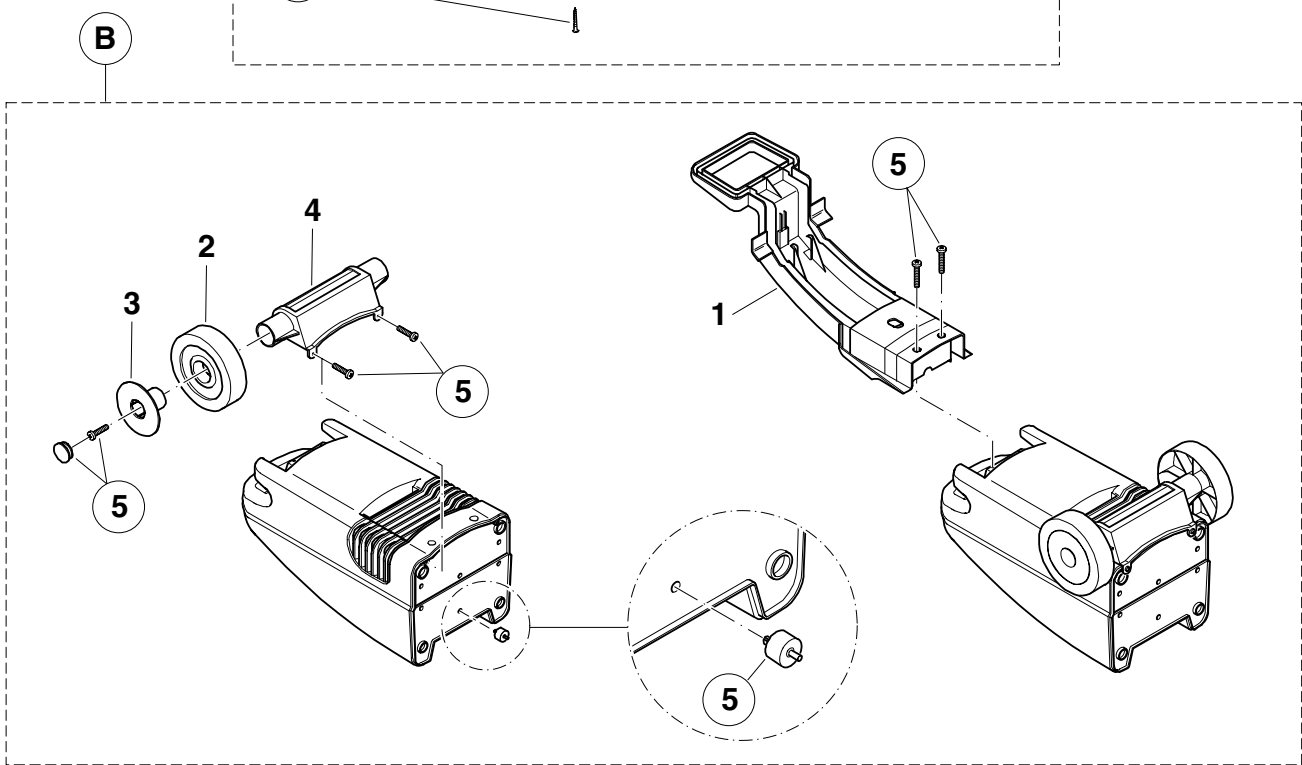
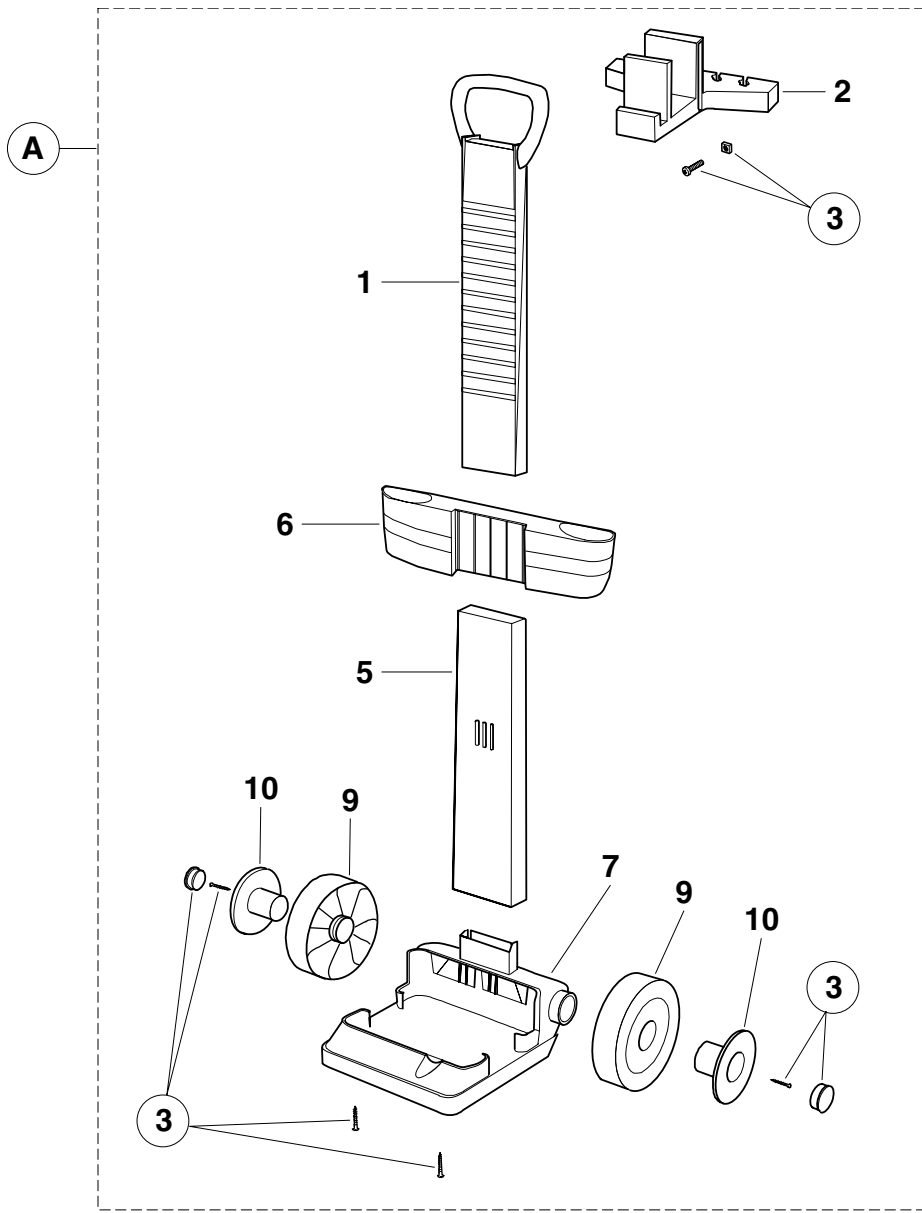
VSB-Ausrüstung
 VSB system



Pos.	Anzahl Quantity										Teil-Nr. Part No.	Hinweise Notes	Benennung	Description	
A	1										606 410 757	Hobby	VSB-Ausrüstung, BLAU	VSB system, blue	
A	1									1	606 410 758	Hobby / Prof.	VSB-Ausrüstung, ROT	VSB system, red	
A		1	1	1	1	1	1				606 410 891	Hobby	VSB-Ausrüstung, GRÜN	VSB system, green	
1	1	1	1	1	1	1	1	1	1		606 401 330		Rep.-Satz, Düsengehäuse	Repair kit nozzle housing	
2	1	1	1	1	1	1	1	1	1		606 400 747		Düsengehäuse	Nozzle housing	
3	1	1	1	1	1	1	1	1	1		601 805 217		Schraube	Screw	
4	1	1	1	1	1	1	1	1	1		601 800 697		Mutter	Nut	
5	1	1	1	1	1	1	1	1	1		601 805 209		Schraube	Screw	
6	1	1	1	1	1	1	1	1	1		601 118 124		Strahlmitteldüse (5 Stück)	Nozzle (5 pcs.)	
7	1	1	1	1	1	1	1	1	1		603 000 460		O-Ring	O-ring	
8a	1										606 400 746		Düse, BLAU	Nozzle, blue	
8b	1									1	606 410 118		Düse, ROT	Nozzle, red	
8c		1	1	1	1	1	1				606 410 362		Düse, GRÜN	Nozzle, green	
9	1										606 410 174		Buchse, BLAU	Bush, blue	
9	1									1	xxx		Buchse, ROT	Bush, red	
9		1	1	1	1	1	1				606 411 407		Buchse, GRÜN	Bush, green	
10	1	1	1	1	1	1	1	1	1		606 400 745		Vordüse	Pre-nozzle	
11	1	1	1	1	1	1	1	1	1		601 803 972		Seegerring	Seeger circlip ring	
12	1	1	1	1	1	1	1	1	1		606 410 138		PVC-Hülle	PVC cover	
13	1	1	1	1	1	1	1	1	1		606 410 139		Rohr	Tube	
14	1	1	1	1	1	1	1	1	1		606 120 486		Nippel	Nipple	
15	1	1	1	1	1	1	1	1	1		603 001 211		O-Ring	O-ring	
16	1	1	1	1	1	1	1	1	1		606 401 329		Strahlmittelsonde kpl.	Suction pipe, cpl.	
-	1	1	1	1	1	1	1	1	1		980 030 010		Naßstrahlmittel	25 kg Sand	



<div style="display: flex; justify-content: space-between; align-items: center;"> <div style="font-size: 2em; font-weight: bold;">20</div> <div style="text-align: right;"> Zubehör Accessories </div> <div style="text-align: right;"> Injektoren Injectors </div> <div style="text-align: right;">  </div> </div>										
Pos.	Anzahl Quantity						Teil-Nr. Part No.	Hinweise Notes	Benennung	Description
	Hobby	80 bar								
	Hobby	100 bar								
	Hobby	120 bar								
	HP-11									
	HP-11 extra									
	HP-130									
	HP-140									
	HP-150									
A	1	1	1	1	1	1		606 410 888	=> } Schaumsprühgerät kpl. Foam sprayer, cpl.	
A	1	1	1	1	1	1		606 411 045	<=& } Schaumsprühgerät kpl. Foam sprayer, cpl.	
1	1	1	1	1	1	1		603 001 211	O-Ring O-ring	
2	1	1	1	1	1	1		606 410 104	Saugschlauch Admission hose	
3	1	1	1	1	1	1		605 300 392	=> } Mischflasche Mixer bottle	
3	1	1	1	1	1	1		606 411 191	<=& } Mischflasche Mixer bottle	
B					1	1		606 411 180	Dynamic Schaumsprühgerät kpl. Foam sprayer, cpl.	
2					1	1		603 004 116	O-Ring O-ring	
3					1	1		606 525 231	Saugschlauch Admission hose	
4					1	1		606 525 226	Luftregulierknopf Air adjusting knop	
5					1	1		606 411 190	Chemiebehälter Container	
C	1	1	1	1	1			606 410 767	Hobby Externer Injektor External injector	
1	1	1	1	1	1			606 120 381	Dosierungsventil Dosing valve	
2	1	1	1	1	1			606 122 368	Nippel mit O-Ring Nipple with O-ring	
3	1	1	1	1	1			602 402 741	Schlauch Hose	
4	1	1	1	1	1			606 411 021	Stutzen kpl. Socket cpl.	
5	1	1	1	1	1			603 001 492	O-Ring O-ring	
6	1	1	1	1	1			603 400 447	Kugel Ball	
7	1	1	1	1	1			602 600 013	Feder Spring	
8	1	1	1	1	1			603 001 500	O-Ring O-ring	
D	1	1	1	1	1			xxx	Hobby Externer Injektor External injector	
1	1	1	1	1	1			606 101 778	Dosierungsspindel Dosing spindle	
2	1	1	1	1	1			603 001 484	O-Ring, grün O-ring, green	
3	1	1	1	1	1			606 150 692	Skala Scale	
5	1	1	1	1	1			603 001 492	O-Ring O-ring	
6	1	1	1	1	1			603 400 447	Kugel Ball	
7	1	1	1	1	1			602 600 013	Feder Spring	
9	1	1	1	1	1			606 150 689	Injektorgehäuse Injector housing	
10	1	1	1	1	1			601 808 203	Schlauchselle Hose clamp	
11	1	1	1	1	1			606 200 488	PVC-Schlauch PVC Hose	
12	1	1	1	1	1			606 400 240	Filter Filter	
13	1	1	1	1	1			606 400 908	Stutzen Socket	
14	1	1	1	1	1			601 801 075	Scheibe Washer	
15	1	1	1	1	1			603 001 518	O-Ring O-ring	
17	1	1	1	1	1			603 000 460	O-Ring O-ring	
19	1	1	1	1	1			606 120 510	Gewindebuchse Threaded bush	
20	1	1	1	1	1			606 400 907	Nippel Nipple	
21	1	1	1	1	1			603 001 211	O-Ring O-ring	
22	1	1	1	1	1			601 119 019	Rep.-Satz, Injektor Repair kit, injector	
23	1	1	1	1	1			606 410 020	Gewindebuchse kpl. Threaded bush cpl.	



Hobby 80 bar
 Hobby 100 bar
 Hobby 120 bar
 HP-11
 HP-11 extra
 HP-130
 HP-140
 HP-150

21

Zubehör
 Accessories

**Transportwagen
 Trolley**



Pos.	Anzahl Quantity										Teil-Nr. Part No.	Hinweise Notes	Benennung	Description	
A	1	1									606 410 768	Hobby '94 ➔	Transportwagen kpl. X-tra	Trolley cpl.	
1	1	1									606 410 389		Griff kpl.	Handle cpl.	
2	1	1									606 410 392		Haken	Hook	
3	1	1									606 410 781		Satz Schrauben / Muttern	Kit screws / nuts	
5	1	1									606 410 525		Zwischenteil	Intermediate part	
6	1	1									606 410 395		Flaschenhalter	Bottle support	
7	1	1									606 410 386		Unterteil	Bottom part	
9	2	2									606 410 398		Rad	Wheel	
10	2	2									606 410 528	=>	Nabe, BLAU	Hub, BLUE	
10	2	2									606 411 440	<=	Nabe, BLAU	Hub, BLUE	
-	1	1									606 410 453		Montageanleitung	Mounting instruction	
B		1	1								xxx	Hobby 1500	Transportwagen kpl.	Trolley cpl.	
1		1	1								606 521 221		Handbügel	Driving handle	
2		2	2								606 410 398		Rad	Wheel	
3		2	2								606 410 530		Nabe, SCHWARZ	Hub, BLACK	
3		2	2								606 410 528	=>	Nabe, BLAU	Hub, BLUE	
3		2	2								606 411 440	<=	Nabe, BLAU	Hub, BLUE	
4		1	1								606 521 222		Konsole	Console	
5		1	1								606 520 658		Satz, Pfropfen mit Düsenreinigungs-., SCHWARZ	Kit, plug with nozzle cleaning tool, BLACK	
5		1	1								606 520 652		Satz, Pfropfen mit Düsenreinigungsnadel, BLAU	Kit, plug with nozzle cleaning tool, BLUE	
-		1	1								606 129 715		Montageanleitung	Mounting instruction	

2 - 5	Hobby 80 / 100 / 120 bar	
2	Gehäuse	Cabinet
3	El. Einheit	El. unit
4	Motor, Pumpe	Motor, pump
5	Umlaufventil	By-pass valve
6	HP-11 / 11 extra	
7 - 9	HP-130 / 140	
7	Gehäuse HP-130	Cabinet HP-130
8	Gehäuse HP-140	Cabinet HP-140
9	Motor, Pumpe	Motor, pump
10 - 14	HP-150	
10	Gehäuse	Cabinet
11	El. Einheit	El. unit
12	Motor, Pumpe	Motor, pump
13	Umlaufventil	By-pass valve
14 - 21	Zubehör / Accessories	
14	Sprühhandgriffe	Spray handles
15	Multispeed-Lanzen	Multispeed-spray lances
15	Tornado-Lanzen	Tornado-spray lances
16	Powerspeed-Lanzen	Powerspeed-spray lances
16	Düsenreinigungsnadeln	Nozzle cleaning tools
17	Bürsten	Brushes
17	Unterbodenstrahlrohr	Underchassis spray lance
18	Rohrreiniger	Tube cleaners
18	Wasserabsaugsystem	Water suction system
18	Verlängerungsrohr	Extension tube
18	Verlängerungsschlauch	Extension hose
18	Kassettenschlauch	Cassette hose
18	Schnellkupplung	Quick coupling
18	Rückschlagventil	Non-return valve
19	VSB-Ausrüstung	VSB system
20	Schaumprühgeräte	Foam sprayers
20	Externe Injektoren	External injectors
21	Transportwagen	Trolley

	Zeichenerklärung	Key to symbols	Légende
⇒ 1999999	Produktion bis Serien-Nr.	Production to serial number	Production jusqu'à n° de série
2000000 ⇒	Neues Teil ab Serien-Nr.	New part from serial number	Nouvelle pièce à partir du n° de série
4/95 ⇒	Neues Teil ab Monat / Jahr	New part from Month / Year	Nouvelle pièce à partir de Mois / Année
SI 5/95	Siehe Service-Information Monat / Jahr	See Service-Information Month / Year	Voir Service-Information Mois / Année
=>	Teil gleichwertig ersetzt	Modified part	Pièce modifiée
xxx	Nicht mehr lieferbar	No more available	Plus livrable
=	Keine Serienausführung, jedoch verwendbar	No standard execution, may be used	Aucune exécut. en série, cependant utilisable
{	Beinhaltet Positions-Nr.	Contains item no.	contient n° de numéro
m*	Meterware	Sold by the meter	Au mètre
⊛	Innensternschraube	Star socket screw	Vis à étoile intérieure
Corr.	Druckfehlerberichtigung	Error correction	Rectification d'erreurs