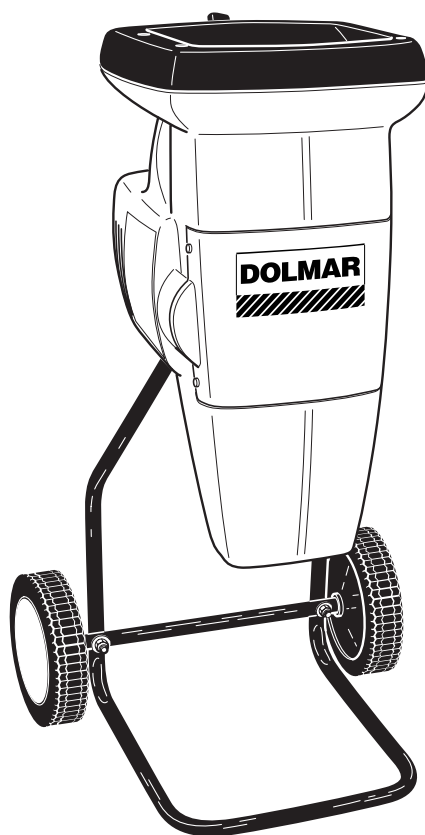


5/02



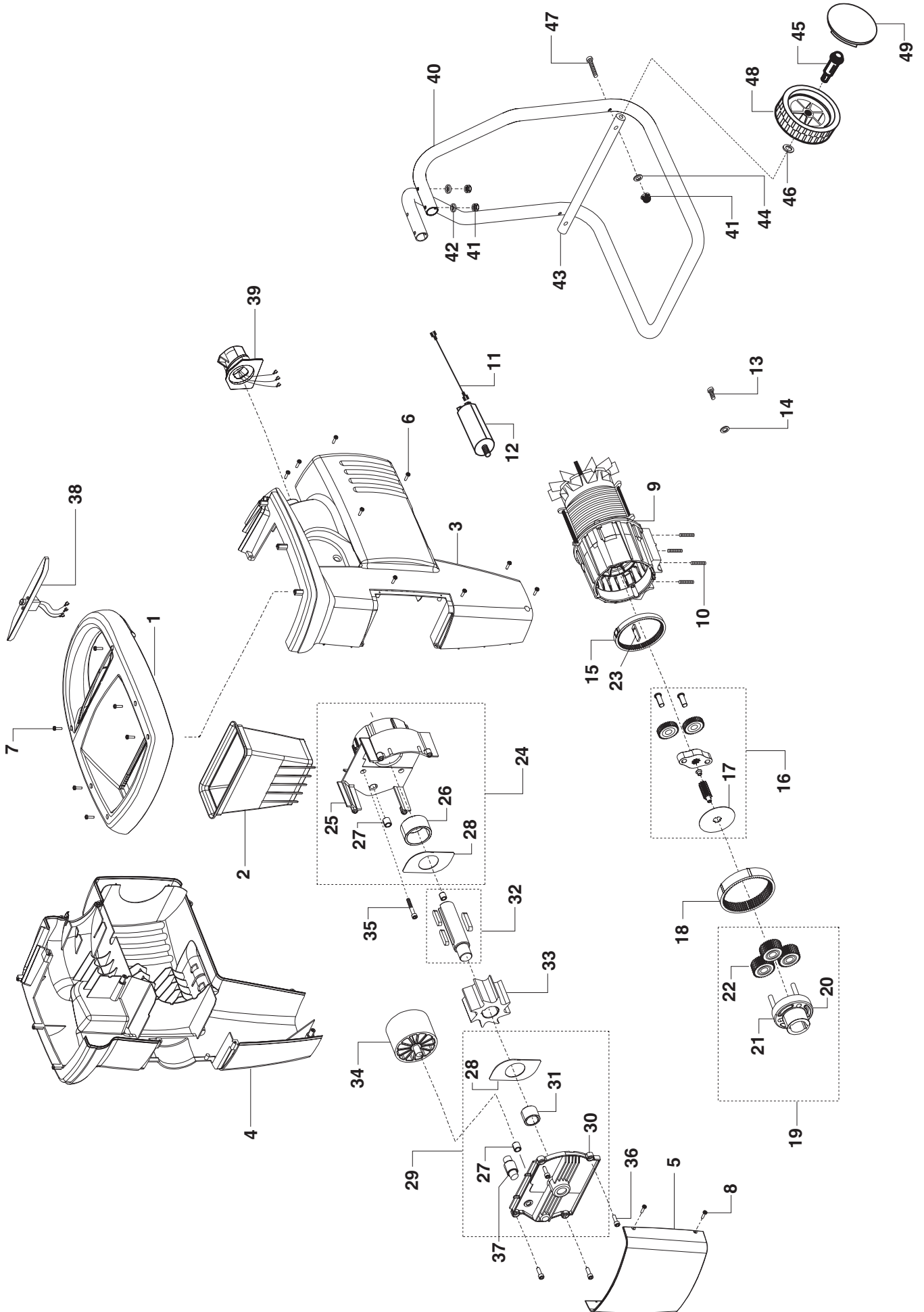
**FH-2200**  
**FH-2400**

---

**DOLMAR**



995 700 152 (D)



**1****FH-2200, 2400****DOLMAR**

Bild	Pos.	FH-2200	FH-2400	DOLMAR Teil- Nummer	Hinweise	Bezeichnung	Spezifikation
1	1	1	1	663 526 308		Trichter	schwarz
1	2	1	1	663 513 665		Trichterrohr	schwarz
1	3	1	1	663 513 661		Gehäuse, links	rot
1	4	1	1	663 529 303		Gehäuse, rechts, tamp.	rot
1	5	1	1	663 513 664		Abdeckung	rot
1	6	14	14	663 336 003		Schraube	40x20
1	7	1	1	663 513 958		Schraube, Einweg	40x20
1	8	4	4	663 505 075		Schraube	35x14
1	9	1	1	663 526 342		E-Motor (Walze)	2,5 kW
1	10	4	4	663 704 212		Gewindestift	M6x50
1	11	2	2	663 506 868		Kabel	L=230mm
1	12	1	1	663 515 811		Kondensator	25µF
1	13	1	1	663 700 961		Schraube	M4x8
1	14	1	1	663 700 959		Scheibe	
1	15	1	1	663 513 638		Hohlrاد 1	
1	16	1	1	663 513 682		Planetenträger 1	
1	17	1	1	663 513 672		Anlaufscheibe	
1	18	1	1	663 513 639		Hohlrاد 2	
1	19	1	1	663 513 929		Planetenträger 2	
1	20	1	1	663 513 637		Träger 2	
1	21	3	3	663 701 815		Zylinderstift	10x40
1	22	3	3	663 513 928		Planetenrad 2	
1	23	3	3	663 525 879		Axialsicherung	
1	24	1	1	663 513 838		Schneidgehäuse kpl.	
1	25	1	1	663 513 654		Schneidgehäuse	
1	26	1	1	663 513 666		Lager	
1	27	2	2	663 513 668		Lager-Gegenrolle	
1	28	2	2	663 548 625		Abstreifer	
1	29	1	1	663 513 839		Gehäusedeckel kpl.	
1	30	1	1	663 513 656		Gehäusedeckel	
1	31	1	1	663 513 667		Lager-Fräser	
1	32	1	1	663 529 907		Fräserwelle	
1	33	1	1	663 513 735		Fräser	
1	34	1	1	663 513 946		Gegenrolle	
1	35	4	4	663 704 156		Schraube	M6x80
1	36	4	4	908 006 205		Schraube	M6x20
1	37	1	1	663 526 316		Abweisbolzen	
1	38	1	1	663 545 648		Schalterplatte	0-Spannungsschalter schwarz
1	39	1	1	663 513 874		Steckerhalter	schwarz
1	40	1	1	663 513 908		Fußrohr	schwarz
1	41	6	6	920 406 000		Mutter	M6
1	42	4	4	663 329 761		Scheibe	
1	43	1	1	663 513 804		Radachse	schwarz
1	44	2	2	663 700 137		Scheibe	
1	45	2	2	663 524 096		Ansatzschraube	
1	46	2	2	663 700 201		Scheibe	8,4
1	47	2	2	663 700 481		Schraube	M6x55
1	48	2	2	663 527 823		Rad	
1	49	2	2	663 523 603		Radblende	rot

	Zeichenerklärung	Key to symbols	Légende
<p>⇒ 1999999 2000000 ⇒ 4/95 ⇒ SI 5/95 =&gt; Acc. = { m* ⊕ Corr.</p>	<p>Produktion bis Serien-Nr. Neues Teil ab Serien-Nr. Neues Teil ab Monat / Jahr Siehe Service-Information Monat / Jahr Teil gleichwertig ersetzt Zubehör (nicht im Lieferumfang) Keine Serienausführung, jedoch verwendbar Beinhaltet Positions-Nr. Meterware Innensternschraube Druckfehlerberichtigung</p>	<p>Production to serial number New part from serial number New part from Month / Year See Service-Information Month / Year Modified part Accessories (not included in the delivery inventory) No standard execution, may be used Contains item no. Sold by the meter Star socket screw Error correction</p>	<p>Production jusqu'à n° de série Nouveau pièce à partir du n° de série Nouveau pièce à partir de Mois / Année Voir Service-Information Mois / Année Pièce modifiée Accessoires (non compris dans la livraison) Aucune exécut. en série, cependant utilisable contient n° de numéro Au mètre Vis à étoile intérieure Rectification d' erreurs</p>
	Explicación de símbolos	Verklaring der tekens	Chiarificazione dei simboli
<p>⇒ 1999999 2000000 ⇒ 4/95 ⇒ SI 5/95 =&gt; Acc. = { m* ⊕ Corr.</p>	<p>Producción hasta N° de serie Pieza nueva a partir de N° de serie Pieza nueva a partir de mes / año Véase inform. servicio mes / año Pieza modificada Accesorios (no incluido en la extensión del suministro) No es de serie, pero sirve Contiene pos N° Por metro Tornillo estrella interior Fe de erratas</p>	<p>In productie tot serie-Nr. Nieuw onderdeel vanaf serie-Nr. Nieuw onderdeel vanaf maand / jaar Zie service-informatie maand / jaar Vervangen door gelijkwaardig onderdeel Accessoires (niet meegeleverd) Geen serieuitvoering, maar wel bruikbaar Omvat Positie-Nr. Metergoed Binnen-ster schroef Drukfoutcorrectie</p>	<p>Produzione fino al n. di serie Nuovo pezzo a partire dal n. di serie Nuovo pezzo a partire dal mese / anno Vedere il servizio inform. del mese / anno Pezzo sostituito con un pezzo equivalente Accessori (non compresi nell' insieme di fornitura) Non è un modello di serie, ma ugualm. utilizzza. Comprende la posizione n. Articoli a metraggio Vite con intaglio a stella Rettifica di errori di stampa</p>
	Objasnitev znakov	Teckenförklaring	Επεξήγηση συμβόλων
<p>⇒ 1999999 2000000 ⇒ 4/95 ⇒ SI 5/95 =&gt; Acc. = { m* ⊕ Corr.</p>	<p>Produkcija do serijske številke Novi del od serijske štev. dalje Novi del od meseca / leta dalje Glej servisne informacije od meseca / leta Del enakovredno nadomeščen Pritikline (niso v obsegu dostave) Ni serijska izvedba, a uporabno Vsebuje pozicijsko štev. Metrsko blago Zvezdni vijak Popravek tiskovnih napak</p>	<p>Produktion t o m serienr Ny detalj fr o m serienr Ny detalj fr o m månad / år Se serviceinformation månad / år Ersatt med motsvarande detalj Tillbehör (ingår ej i leveransen) Ej serieutförande, men användbar Innehåller positionsnr Metrvara Skruv med stjärnspår Korrigerig av tryckfel</p>	<p>Παραγωγή μέχρι τον αριθμό σειράς Νέο εξάρτημα από τον αριθμό σειράς Νέο εξάρτημα από το μήνα / έτος Βλέπε πληροφορίες του service το μήνα / έτος Ταυτόχρονη αντικατάσταση του εξαρτήματος Πρόσθετα εξαρτήματα (δεν ανήκουν στη συσκευασία παράδοσης) Δεν έχει εκδοθεί σε σειρά, αλλά χρησιμοποιείται Περιλαμβάνει τον αριθμό θέσης Εμπόρευμα με το μέτρο Βίδα με εσωτερική υποδοχή μορφής άστρου Διόρθωση λάθους πίεσης</p>