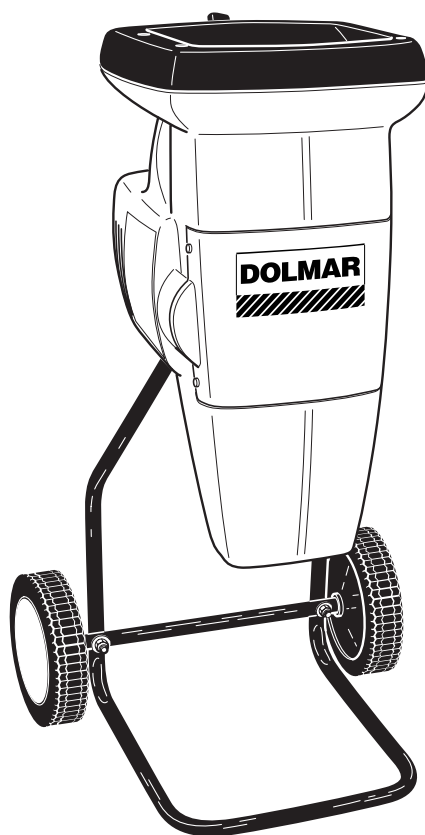


2/01

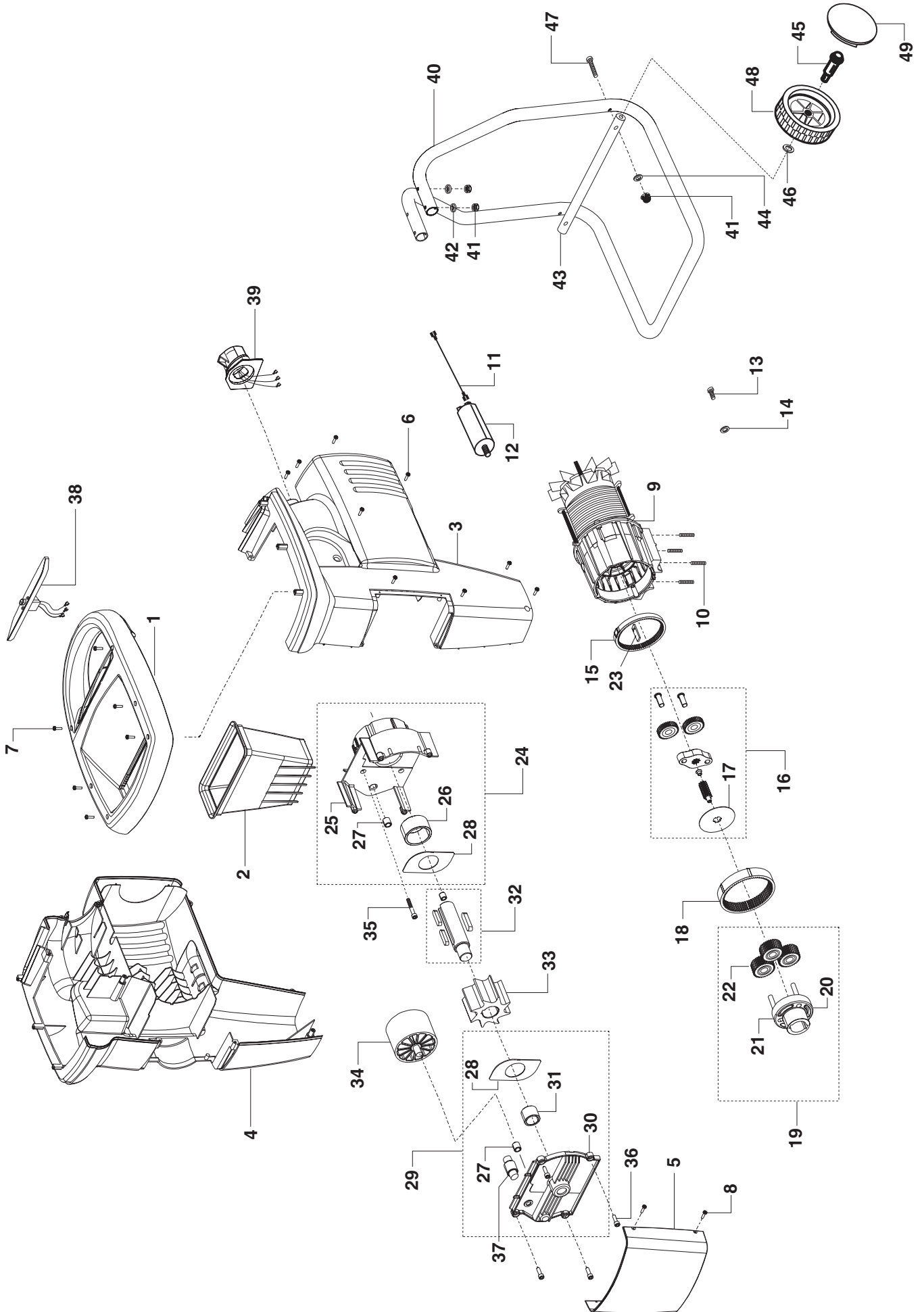


FH-2200
FH-2400

DOLMAR



995 700 152 (D)



		FH-2200	FH-2400	2	FH-2200, FH-2400		DOLMAR 
Pos.	Anzahl		DOLMAR Teil-Nummer		Hinweise	Bezeichnung	Spezifikation
1	1	1	663 526 308			Trichter	schwarz
2	1	1	663 513 665			Trichterrohr	schwarz
3	1	1	663 513 661			Gehäuse, links	rot
4	1	1	663 529 303			Gehäuse, rechts, tamp.	rot
5	1	1	663 513 664			Abdeckung	rot
6	14	14	663 336 003			Schraube	40x20
7	1	1	663 513 958			Schraube, Einweg	40x20
8	4	4	663 505 075			Schraube	35x14
9	1	1	663 526 365			E-Motor (Walze)	2,4 KW
10	4	4	663 704 212			Gewindestift	M6x50
11	2	2	663 506 868			Kabel	L=230mm
12	1	1	663 515 811			Kondensator	25µF
13	1	1	663 700 961			Schraube	M4x8
14	1	1	663 700 959			Scheibe	
15	1	1	663 513 638			Hohlrad 1	
16	1	1	663 513 682			Planetenträger 1	
17	1	1	663 513 672			Anlaufscheibe	
18	1	1	663 513 639			Hohlrad 2	
19	1	1	663 513 929			Planetenträger 2	
20	1	1	663 513 637			Träger 2	
21	3	3	663 701 815			Zylinderstift	10x40
22	3	3	663 513 928			Planetenrad 2	
23	3	3	663 525 879			Axialsicherung	
24	1	1	663 513 838			Schneidgehäuse kpl.	
25	1	1	663 513 654			Schneidgehäuse	
26	1	1	663 513 666			Lager	
27	2	2	663 513 668			Lager-Gegenrolle	
28	2	2	663 548 625			Abstreifer	
29	1	1	663 513 839			Gehäusedeckel kpl.	
30	1	1	663 513 656			Gehäusedeckel	
31	1	1	663 513 667			Lager-Fräser	
32	1	1	663 548 623			Fräserwelle	
33	1	1	663 513 735			Fräser	
34	1	1	663 513 946			Gegenrolle	
35	4	4	663 704 156			Schraube	M6x80
36	4	4	901 506 202			Schraube	M6x20
37	1	1	663 526 316			Abweissbolzen	
38	1	1	663 526 343			Schalterplatte	schwarz
39	1	1	663 513 874			Steckerhalter	schwarz
40	1	1	663 513 908			Fußrohr	schwarz
41	6	6	920 406 000			Mutter	M6
42	4	4	663 329 761			Scheibe	
43	1	1	663 513 804			Radachse	schwarz
44	2	2	663 700 137			Scheibe	
45	2	2	663 524 096			Ansatzschraube	
46	2	2	663 700 201			Scheibe	8,4
47	2	2	663 700 481			Schraube	M6x55
48	2	2	663 527 823			Rad	
49	2	2	663 523 603			Radblende	rot

	Zeichenerklärung	Key to symbols	Légende
⇒ 1999999 2000000 ⇒ 4/95 ⇒ SI 5/95 => Acc. = { m* ⊗ Corr.	Produktion bis Serien-Nr. Neues Teil ab Serien-Nr. Neues Teil ab Monat / Jahr Siehe Service-Information Monat / Jahr Teil gleichwertig ersetzt Zubehör (nicht im Lieferumfang) Keine Serienausführung, jedoch verwendbar Beinhaltet Positions-Nr. Meterware Innensternschraube Druckfehlerberichtigung	Production to serial number New part from serial number New part from Month / Year See Service-Information Month / Year Modified part Accessories (not included in the delivery inventory) No standard execution, may be used Contains item no. Sold by the meter Star socket screw Error correction	Production jusqu'à n° de série Nouveau pièce à partir du n° de série Nouveau pièce à partir de Mois / Année Voir Service-Information Mois / Année Pièce modifiée Accessoires (non compris dans la livraison) Aucune exécut. en série, cependant utilisable contient n° de numéro Au mètre Vis à étoile intérieure Rectification d'erreurs
	Explicación de símbolos	Verklaring der tekens	Chiarificazione dei simboli
⇒ 1999999 2000000 ⇒ 4/95 ⇒ SI 5/95 => Acc. = { m* ⊗ Corr.	Producción hasta N° de serie Pieza nueva a partir de N° de serie Pieza nueva a partir de mes / año Véase inform. servicio mes / año Pieza modificada Accesorios (no incluido en la extensión del suministro) No es de serie, pero sirve Contiene pos N° Por metro Tornillo estrella interior Fe de erratas	In productie tot serie-Nr. Nieuw onderdeel vanaf serie-Nr. Nieuw onderdeel vanaf maand / jaar Zie service-informatie maand / jaar Vervangen door gelijkwaardig onderdeel Accessoires (niet meegeleverd) Geen serieuitvoering, maar wel bruikbaar Omvat Positie-Nr. Metergoed Binnen-ster schroef Drukfoutcorrectie	Produzione fino al n. di serie Nuovo pezzo a partire dal n. di serie Nuovo pezzo a partire dal mese / anno Vedere il servizio inform. del mese / anno Pezzo sostituito con un pezzo equivalente Accessori (non compresi nell'insieme di fornitura) Non è un modello di serie, ma ugualm. utilizza. Comprende la posizione n. Articoli a metraggio Vite con intaglio a stella Rettifica di errori di stampa
	Objasnitev znakov	Teckenförklaring	Επεξήγηση συμβόλων
⇒ 1999999 2000000 ⇒ 4/95 ⇒ SI 5/95 => Acc. = { m* ⊗ Corr.	Produkcija do serijske številke Novi del od serijske štev. dalje Novi del od meseca / leta dalje Glej servisne informacije od meseca / leta Del enakovredno nadomeščen Pritikline (niso v obsegu dostave) Ni serijska izvedba, a uporabno Vsebuje pozicijsko štev. Metrsko blago Zvezdni vijak Popravek tiskovnih napak	Produktion t o m serienr Ny detalj fr o m serienr Ny detalj fr o m månad / år Se serviceinformation månad / år Ersatt med motsvarande detalj Tillbehör (ingår ej i leveransen) Ej serieutförande, men användbar Innehåller positionsnr Metervara Skruv med stjärnspår Korrigering av tryckfel	Παραγωγή μέχρι τον αριθμό σειράς Νέο εξάρτημα από τον αριθμό σειράς Νέο εξάρτημα από το μήνα / έτος Βλέπε πληροφορίες του service το μήνα / έτος Ταυτόχρονη αντικατάσταση του εξαρτήματος Πρόσθετα εξαρτήματα (δεν ανήκουν στη συσκευασία παράδοσης) Δεν έχει εκδοθεί σε σειρά, αλλά χρησιμοποιείται Περιλαμβάνει τον αριθμό θέσης Εμπόρευμα με το μέτρο Βίδα με εσωτερική υποδοχή μορφής άστρου Διόρθωση λάθους πίεσης