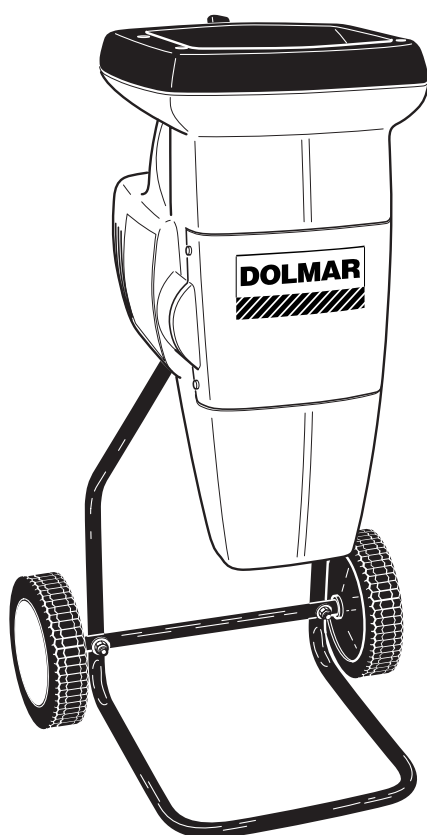


1/00

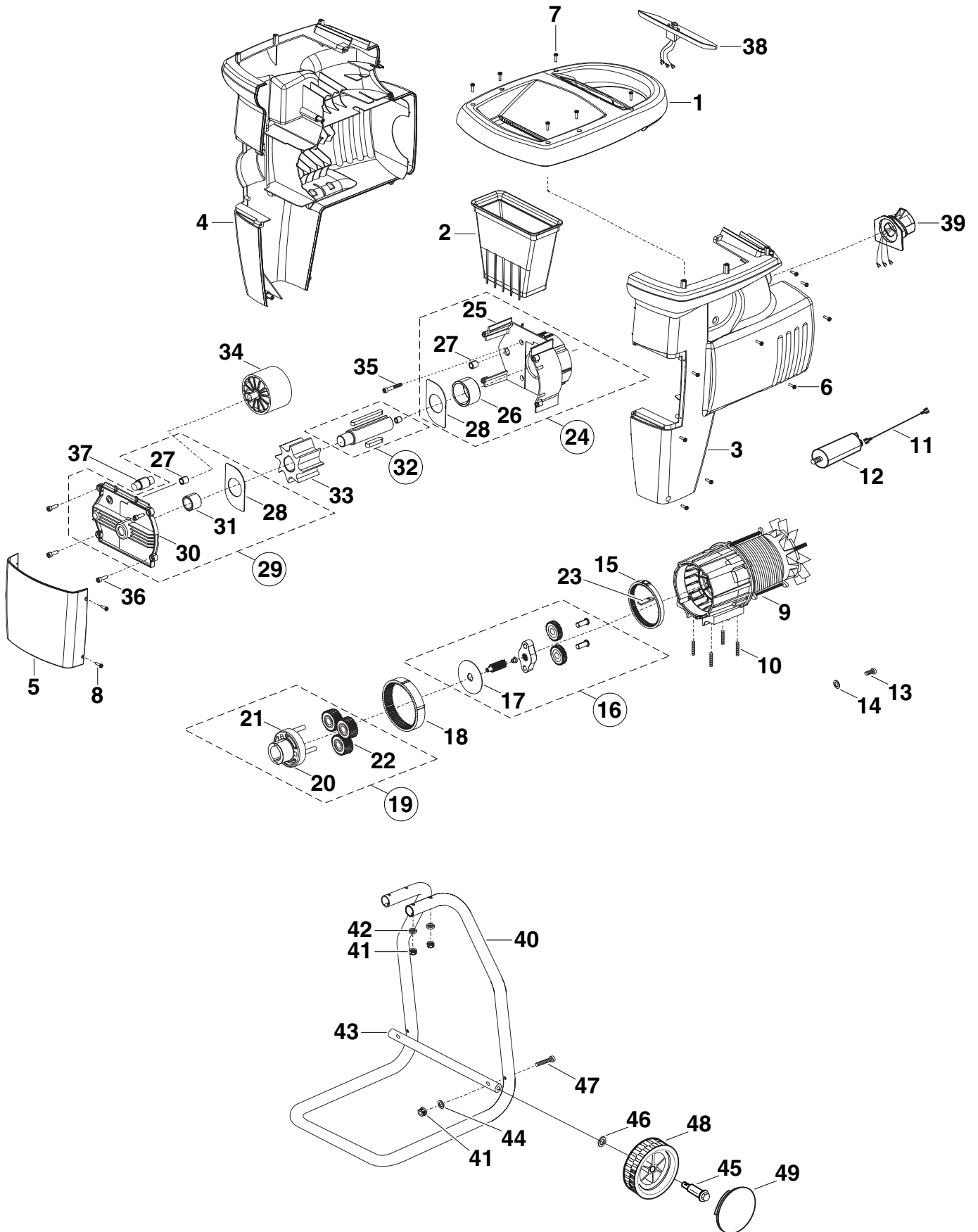


FH-2200
FH-2400

DOLMAR



995 700 152 (D)



Pos.	Anzahl	Teil-Nummer	Hinweise	Benennung	
1	1 1	663 667 901	=>	Trichter	schwarz
1	1 1	663 630 801	<=>	Trichter	schwarz
2	1 1	663 366 501		Trichterrohr	
3	1 1	663 366 124	18.02.2000 =>	Gehäuse, links	orange
3	1 1	663 366 102	=> 17.02.2000	Gehäuse, links	rot
4	1 1	663 366 224	18.02.2000 =>	Gehäuse, rechts	orange
4	1 1	663 366 202	=> 17.02.2000	Gehäuse, rechts	rot
5	1 1	663 366 424	18.02.2000 =>	Abdeckung	orange
5	1 1	663 366 402	=> 17.02.2000	Abdeckung	rot
6	14 14	663 336 003		Schraube	40x20
7	1 1	663 513 958		Schraube, Einweg	40x20
8	4 4	663 505 075		Schraube	35x14
9	1 1	663 526 365		E-Motor (Walze)	2,4 KW
10	4 4	663 704 212		Gewindestift	M6x50
11	2 2	663 506 868		Kabel	L=230mm
12	1 1	663 515 811		Kondensator	25µF
13	1 1	663 700 961		Schraube	M4x8
14	1 1	663 700 959		Scheibe	
15	1 1	663 513 638		Hohlrad 1	
16	1 1	663 513 682		Planetenträger 1	
17	1 1	663 513 672		Anlaufscheibe	
18	1 1	663 513 639		Hohlrad 2	
19	1 1	663 513 929		Planetenträger 2	
20	1 1	663 513 637		Träger 2	
21	3 3	663 701 815		Zylinderstift	10x40
22	3 3	663 513 928		Planetenrad 2	
23	3 3	663 525 879		Axialsicherung	
24	1 1	663 513 838		Schneidgehäuse kpl.	
25	1 1	663 513 654		Schneidgehäuse	
26	1 1	663 513 666		Lager	
27	2 2	663 513 668		Lager-Gegenrolle	
28	2 2	663 513 673		Abstreifer	
29	1 1	663 513 839		Gehäusedeckel kpl.	
30	1 1	663 513 656		Gehäusedeckel	
31	1 1	663 513 667		Lager-Fräser	
32	1 1	663 513 816		Fräserwelle	
33	1 1	663 513 735		Fräser	
34	1 1	663 513 946		Gegenrolle	
35	4 4	663 704 156		Schraube	M6x80
36	4 4	901 506 202		Schraube	M6x20
37	1 1	663 631 630		Abweisbolzen	
38	1 1	663 634 324	18.02.2000 =>	Schalterplatte	orange
38	1 1	663 634 302	=> 17.02.2000	Schalterplatte	rot
39	1 1	663 387 424	18.02.2000 =>	Steckerhalter	orange
39	1 1	663 387 402	=> 17.02.2000	Steckerhalter	rot
40	1 1	663 390 801		Fußrohr	
41	6 6	920 406 000		Mutter	M6
42	4 4	663 329 761		Scheibe	
43	1 1	663 380 401		Radachse	
44	2 2	663 700 137		Scheibe	
45	2 2	663 524 096		Ansatzschraube	
46	2 2	663 700 201		Scheibe	8,4
47	2 2	663 700 481		Schraube	M6x55
48	2 2	663 527 823		Rad	
49	2 2	663 360 324	18.02.2000 =>	Radblende	orange
49	2 2	663 360 302	=> 17.02.2000	Radblende	rot

	Zeichenerklärung	Key to symbols	Légende
⇒ 1999999 2000000 ⇒ 4/95 ⇒ SI 5/95 => xxx = { m ⊗ Corr.	Produktion bis Serien-Nr. Neues Teil ab Serien-Nr. Neues Teil ab Monat / Jahr Siehe Service-Information Monat / Jahr Teil gleichwertig ersetzt Nicht mehr lieferbar Keine Serienausführung, jedoch verwendbar Beinhaltet Positions-Nr. Meterware Innensternschraube Druckfehlerberichtigung	Production to serial number New part from serial number New part from Month / Year See Service-Information Month / Year Modified part No more available No standard execution, may be used Contains item no. Sold by the meter Star socket screw Error correction	Production jusqu'à n° de série Nouveau pièce à partir du n° de série Nouveau pièce à partir de Mois / Année Voir Service-Information Mois / Année Pièce modifiée Plus livrable Aucune exécut. en série, cependant utilisable contient n° de numéro Au mètre Vis à étoile intérieure Rectification d'erreurs
	Explicación de símbolos	Verklaring der tekens	Chiarificazione dei simboli
⇒ 1999999 2000000 ⇒ 4/95 ⇒ SI 5/95 => xxx = { m ⊗ Corr.	Producción hasta N° de serie Pieza nueva a partir de N° de serie Pieza nueva a partir de mes / año Véase inform. servicio mes / año Pieza modificada Agotado No es de serie, pero sirve Contiene pos N° Por metro Tornillo estrella interior Fe de erratas	In productie tot serie-Nr. Nieuw onderdeel vanaf serie-Nr. Nieuw onderdeel vanaf maand / jaar Zie service-informatie maand / jaar Vervangen door gelijkwaardig onderdeel Niet meer leverbaar Geen serieuitvoering, maar wel bruikbaar Omvat Positie-Nr. Metergoed Binnen-ster schroef Drukfoutcorrectie	Produzione fino al n. di serie Nuovo pezzo a partire dal n. di serie Nuovo pezzo a partire dal mese / anno Vedere il servizio inform. del mese / anno Pezzo sostituito con un pezzo equivalente Non più disponibile Non è un modello di serie, ma ugualm. utilizza. Comprende la posizione n. Articoli a metraggio Vite con intaglio a stella Rettifica di errori di stampa
	Tegnforklaring	Teckenförklaring	Merkklen selvitys
⇒ 1999999 2000000 ⇒ 4/95 ⇒ SI 5/95 => xxx = { m ⊗ Corr.	Produktion indtil løbenr. Ny del fra og med løbenr. Ny del fra og med måned / år Se Service-Information måned / år Afløst med tilsvarende del Kan ikke leveres mere Ikke standardudgave, men kan anvendes Inkluderer position nr. Metervare Skrue med indiv. stjerne Rettelse af trykfejl	Produktion t o m serienr Ny detalj fr o m serienr Ny detalj fr o m måned / år Se serviceinformation måned / år Ersatt med motsvarande detalj Kan ej mera levereras Ej serieutförande, men användbar Innehåller positionsnr Metervara Skruv med stjärnspår Korrigering av tryckfel	Tuotanto sarjanumeroon ... asti Uusi osa alkaen sarjanumerosta Uusi osa alkaen kuukausi / vuosi Katso huolto-ohje kuukausi / vuosi Osa vaihdettu vastaavaan Ei enää toimitettavissa Ei sarjavalmistusta, voidaan kuitenkin käyttää Positionumero sisältyy Metritavara Tähtikoloruuvi Painovirheen oikaisu