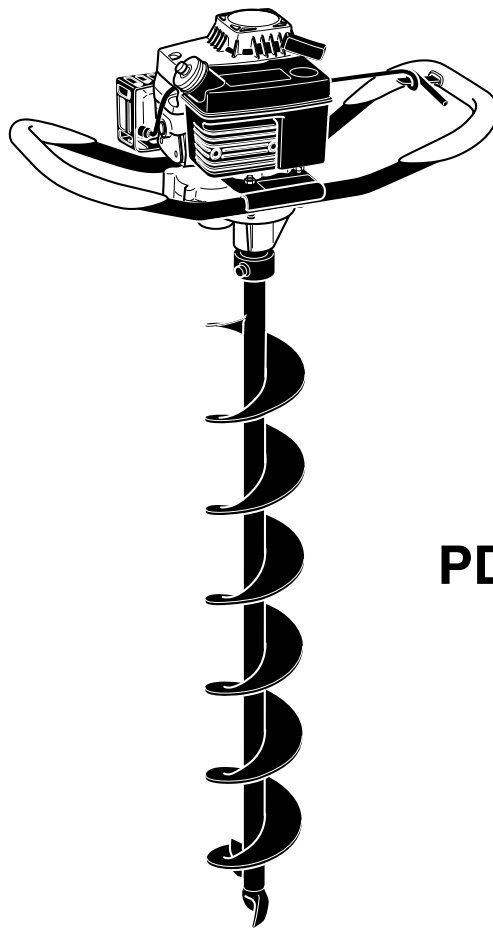


11/99



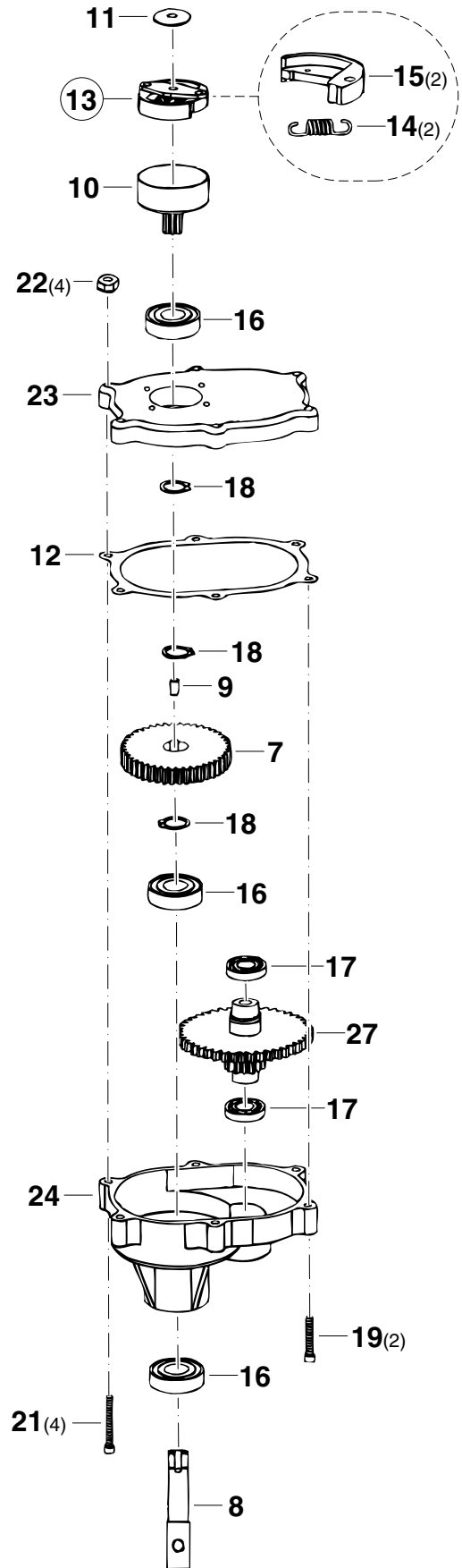
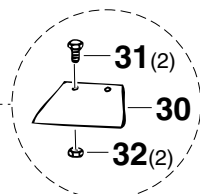
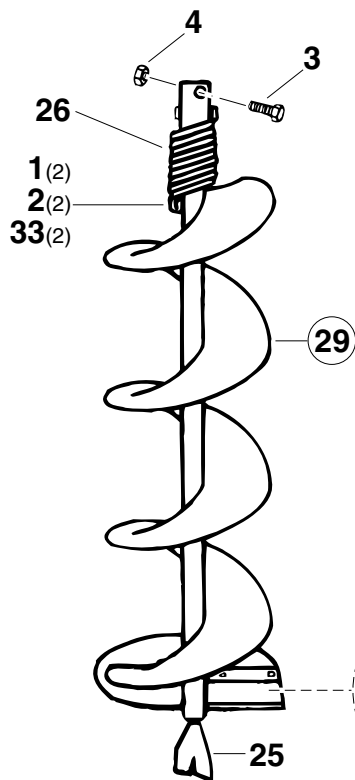
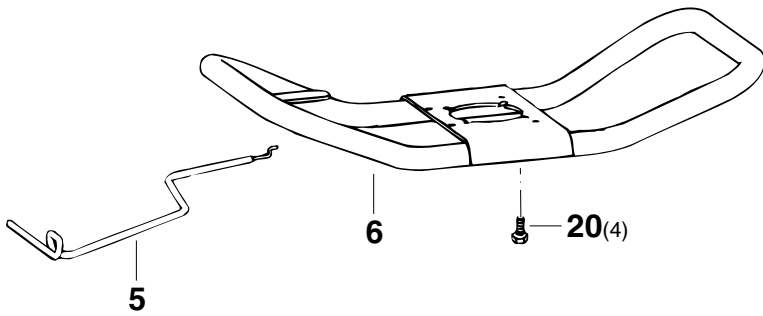
PD-491

DOLMAR



995 700 110 (D)





2**PD-491****DOLMAR**

Pos.	Anz.	Teil-Nr.	Hinweise	Benennung
1	2	311 491 001		6kt-Mutter 5/16"-18
2	2	311 491 002		Schraube 5/16"-18 x 2"
3	1	311 491 003		Schraube 3/8"-16 x 1-1/2"
4	1	311 491 004		6kt-Mutter 3/8"-16
5	1	311 491 005		Gashebel
6	1	311 491 006		Handgriff kpl.
7	1	311 491 007		Zahnrad Z=44
8	1	311 491 008		Welle
9	1	311 491 009		Paßstift
10	1	311 491 010		Kupplungstrommel kpl. Z=7
11	1	311 491 011		Scheibe
12	1	311 491 012		Dichtung
13	1	311 491 013	Corr.	Kupplung kpl.
14	2	311 491 014		Zugfeder
15	2	311 491 015		Fliehkgewicht
16	3	311 491 016		Kugellager
17	2	311 491 017		Kugellager
18	3	311 491 018		Sicherungsring
19	2	311 491 019		Schraube 1/4"-20 x 1-1/2"
20	4	311 491 020		6kt-Schraube 1/4"-20 x 3/4"
21	4	311 491 021		Schraube 1/4"-20 x 2"
22	4	311 491 022		6kt-Mutter 1/4"-20
23	1	311 491 023		Getriebedeckel
24	1	311 491 024		Getriebegehäuse
25	1	311 491 025		Bohrerspitze
26	1	311 491 026		Feder
27	1	311 491 027		Zahnrad Z=48/10
29	1	311 800 050		Schneckenbohrer ø 5 cm
29	1	311 800 075		Schneckenbohrer ø 7,5 cm
29	1	311 800 100		Schneckenbohrer ø 10 cm
29	1	311 800 150		Schneckenbohrer ø 15 cm
29	1	311 800 200		Schneckenbohrer ø 20 cm
29	1	311 800 250		Schneckenbohrer ø 25 cm
•	=	311 500 150		Bohrerverlängerung 15 cm
•	=	311 500 300		Bohrerverlängerung 30 cm
•	=	311 500 450		Bohrerverlängerung 45 cm
30	1	311 491 030		Messer für Bohrer ø 10 cm
30	1	311 491 031		Messer für Bohrer ø 15 cm
30	1	311 491 032		Messer für Bohrer ø 20 cm
30	1	311 491 033		Messer für Bohrer ø 25 cm
31	2	311 491 035		6kt-Schraube 1/4"-28 x 5/8"
32	2	311 491 036		6kt-Mutter 1/4"-28
33	2	311 491 037		Scheibe 5/16"



	Zeichenerklärung	Key to symbols	Légende
⇒ 1999999 2000000 ⇒ 4/95 ⇒ SI 5/95 => xxx = { m* ⊛ Corr.	Produktion bis Serien-Nr. Neues Teil ab Serien-Nr. Neues Teil ab Monat / Jahr Siehe Service-Information Monat / Jahr Teil gleichwertig ersetzt Nicht mehr lieferbar = Keine Serienausführung, jedoch verwendbar Beinhaltet Positions-Nr. Meterware m* Innensternschraube Druckfehlerberichtigung	Production to serial number New part from serial number New part from Month / Year See Service-Information Month / Year Modified part No more available No standard execution, may be used Contains item no. Sold by the meter Star socket screw Error correction	Production jusqu'à n° de série Nouveau pièce à partir du n° de série Nouveau pièce à partir de Mois / Année Voir Service-Information Mois / Année Pièce modifiée Plus livrable Aucune exécut. en série, cependant utilisable contient n° de numéro Au mètre Vis à étoile intérieure Rectification d'erreurs
	Explicación de símbolos	Verklaring der tekens	Chiarificazione dei simboli
⇒ 1999999 2000000 ⇒ 4/95 ⇒ SI 5/95 => xxx = { m* ⊛ Corr.	Producción hasta N° de serie Pieza nueva a partir de N° de serie Pieza nueva a partir de mes / año Véase inform. servicio mes / año Pieza modificada Agotado = No es de serie, pero sirve { Contiene pos N° Por metro m* Tornillo estrella interior Fe de erratas	In productie tot serie-Nr. Nieuw onderdeel vanaf serie-Nr. Nieuw onderdeel vanaf maand / jaar Zie service-informatie maand / jaar Vervangen door gelijkwaardig onderdeel Niet meer leverbaar Geen serieuitvoering, maar wel bruikbaar Omvat Positie-Nr. Metergoed Binnen-ster schroef Drukfoutcorrectie	Produzione fino al n. di serie Nuovo pezzo a partire dal n. di serie Nuovo pezzo a partire dal mese / anno Vedere il servizio inform. del mese / anno Pezzo sostituito con un pezzo equivalente Non più disponibile Non è un modello di serie, ma ugualm. utilizza. Comprende la posizione n. Articoli a metraggio Vite con intaglio a stella Rettifica di errori di stampa
	Tegnforklaring	Teckenförklaring	Merkklen selvitys
⇒ 1999999 2000000 ⇒ 4/95 ⇒ SI 5/95 => xxx = { m* ⊛ Corr.	Produktion indtil løbenr. Ny del fra og med løbenr. Ny del fra og med måned / år Se Service-Information måned / år Afløst med tilsvarende del => xxx = Ikke standardudgave, men kan anvendes { Inkluderer position nr. m* Metervare ⊛ Skrue med indiv. stjerne Rettelse af trykfejl	Produktion t o m serienr Ny detalj fr o m serienr Ny detalj fr o m måned / år Se serviceinformation måned / år Ersatt med motsvarande detalj Kan ej mera levereras Ej serieutförande, men användbar Innehåller positionsnr Metervara Skruv med stjärnspår Korrigering av tryckfel	Tuotanto sarjanumeroon ... asti Uusi osa alkaen sarjanumerosta Uusi osa alkaen kuukausi / vuosi Katso huolto-ohje kuukausi / vuosi Osa vaihdettu vastaavaan Ei enää toimitettavissa Ei sarjavalmistusta, voidaan kuitenkin käyttää Positionumero sisältyy Metritavara Tähtikoloruuvi Painovirheen oikaisu